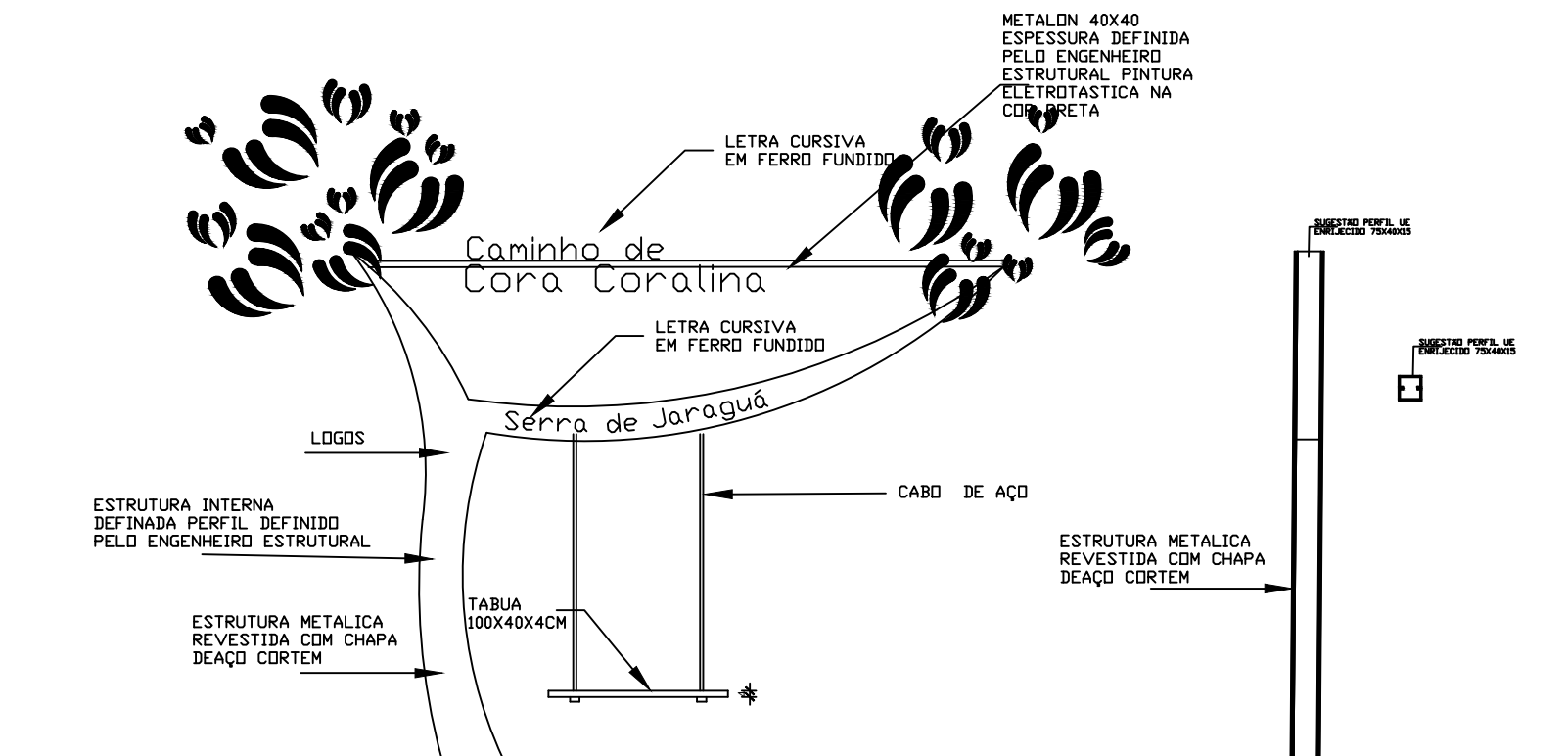


VISTA FRONTAL E POSTERIOR
COM DIMENSÕES

GOIAS
TURISMO -
AGENCIA
ESTADUAL DE
TURISMO:0354
9463000103

Assinado de forma
digital por GOIAS
TURISMO - AGENCIA
ESTADUAL DE
TURISMO:03549463
000103
Dados: 2021.07.27
17:21:30 -03'00'



VISTA FRONTAL E POSTERIOR

VISTA LATERAL
ESQUEMATIZADA

FRAME - SERRA DE JARAGUÁ

ENDEREÇO: INSTALADOS AO LONGO DO CAMINHO DE CORA CORALINA

SECRETARIA DE INDÚSTRIA, COMÉRCIO E SERVIÇOS
SUBSECRETARIA DE ATRAÇÃO DE INVESTIMENTOS E NEGÓCIOS
SUPERINTENDÊNCIA DE DESENVOLVIMENTO REGIONAL
GERÊNCIA DE INTEGRAÇÃO REGIONAL



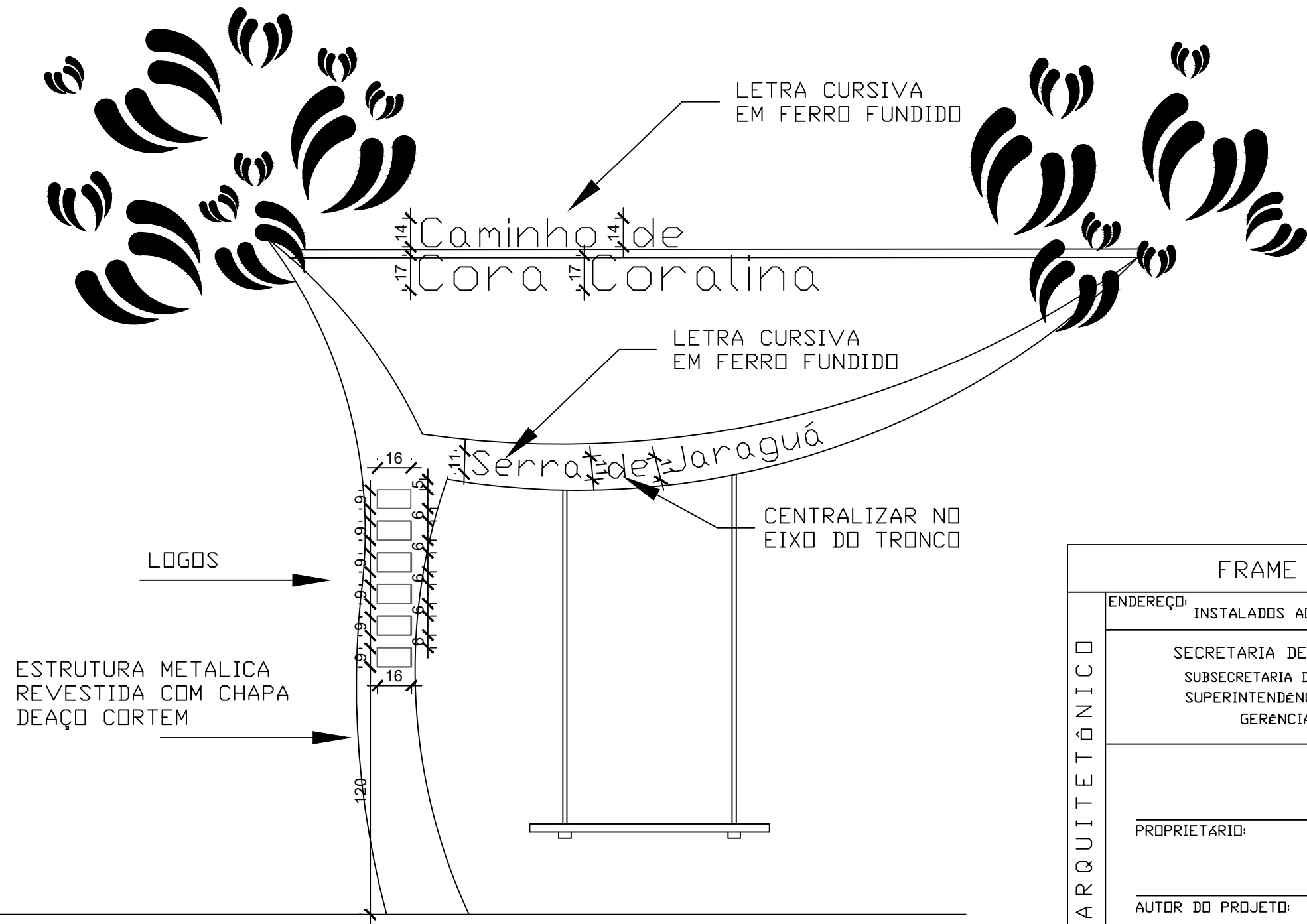
PROPRIETÁRIO: ESTADO DE GOIÁS CNPJ : 01.409.580/0001-38

AUTOR DO PROJETO: Arqta. SELMA PIRES MEDEIROS CAU BR A7239-7

CONTEÚDO: VISTAS

ÁREA CONSTRUÍDA:		ÁREA VARANDA:		ÁREA CONSTRUÍDA:		FOLHA:	
ESCALA:	DATA:	REVISÃO:	ALTERAÇÃO:				
1:50	06/01/2021	01	Emissão Inicial	1/3			
DESENHO:	04/03/2021	02	Emissão final				
Lyvia Pires							

PROJETO ARQUITETÔNICO



LETRA CURSIVA EM FERRO FUNDIDO

LETRA CURSIVA EM FERRO FUNDIDO

CENTRALIZAR NO EIXO DO TRONCO


LOGOS

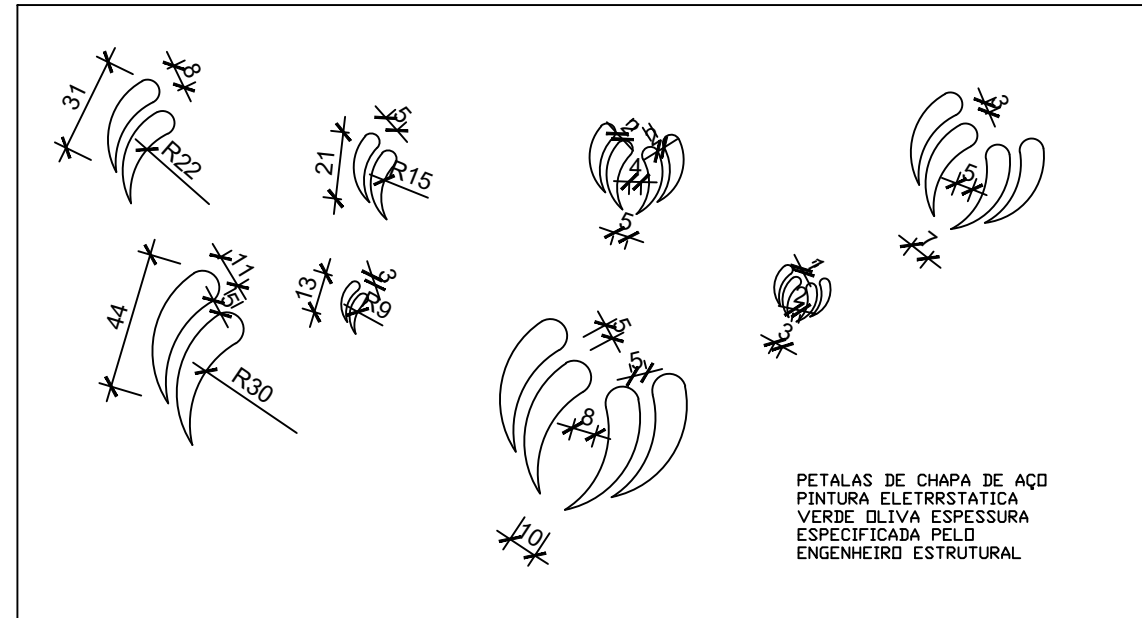
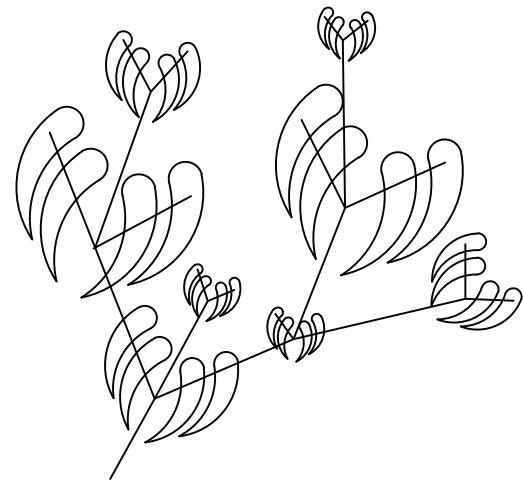
ESTRUTURA METALICA REVESTIDA COM CHAPA DE AÇO CORTEM

VISTA FRONTAL

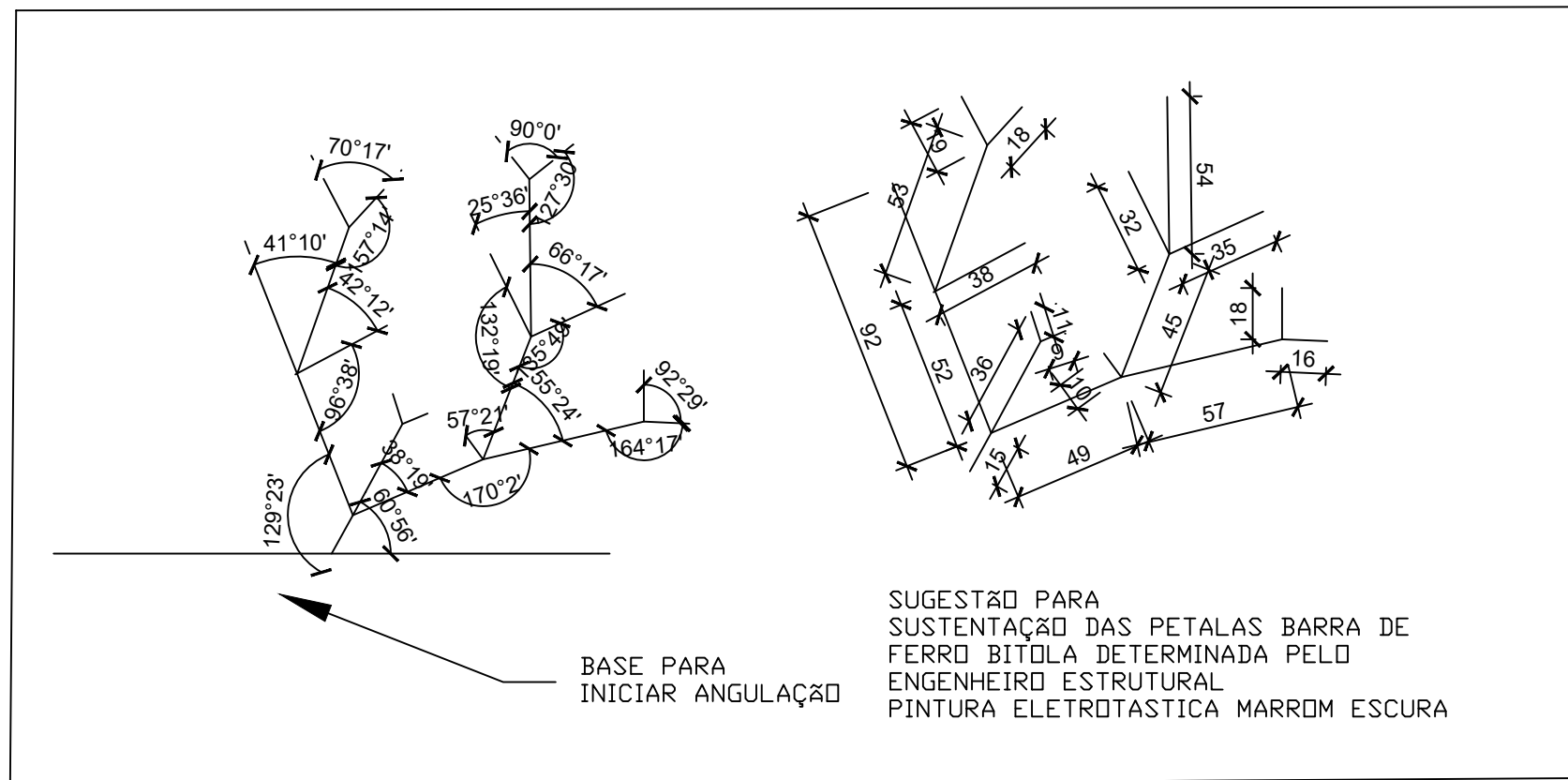
GOIAS TURISMO -
 AGENCIA ESTADUAL DE
 TURISMO:03549463000
 103

Assinado de forma digital por
 GOIAS TURISMO - AGENCIA
 ESTADUAL DE
 TURISMO:03549463000103
 Dados: 2021.07.27 17:23:09
 -03'00'

FRAME - SERRA DE JARAGUÁ			
PROJETO ARQUITETÔNICO	ENDEREÇO: INSTALADOS AO LONGO DO CAMINHO DE CORA CORALINA		
	SECRETARIA DE INDÚSTRIA, COMÉRCIO E SERVIÇOS SUBSECRETARIA DE ATRAÇÃO DE INVESTIMENTOS E NEGÓCIOS SUPERINTENDÊNCIA DE DESENVOLVIMENTO REGIONAL GERÊNCIA DE INTEGRAÇÃO REGIONAL		
			
	PROPRIETÁRIO:	ESTADO DE GOIÁS	CNPJ : 01.409.580/0001-38
AUTOR DO PROJETO: Arqta. SELMA PIRES MEDEIROS CAU BR A7239-7			
CONTEÚDO: LOCAÇÃO E ALTURAS- LETRAS E LOGOMARCAS			
ÁREA CONSTRUÍDA:	ÁREA VARANDA:	ÁREA CONSTRUÍDA:	FOLHA:
ESCALA: 1:25	DATA: 06/01/2021	REVISÃO: 01	ALTERAÇÃO: Emissão inicial
DESENHO: Lyvia Pires	04/03/2021	02	Emissão final
			2 / 3



LEGENDA		
ACABAMENTOS		
CHAPA DE AÇO	PINTURA COR	QUANTIDADES UN
PETALAS 13X3	ELETRROSTÁTICA VERDE OLIVA	24 PÇS
PETALAS 21X5	ELETRROSTÁTICA VERDE OLIVA	16 PÇS
PETALAS 31X8	ELETRROSTÁTICA VERDE OLIVA	08 PÇS
PETALAS 44X11	ELETRROSTÁTICA VERDE OLIVA	16 PÇS
TRONCO 328X40	AÇO CORTEN	02 PÇS
GALHO 334X20	AÇO CORTEN	02 PÇS
BARRA DE FERRO	PINTURA COR	QUANTIDADES
GALHOS	ELETRROSTÁTICA MARROM	597 CM



FRAME - SERRA DE JARAGUÁ

ENDEREÇO: INSTALADOS AO LONGO DO CAMINHO DE CORA CORALINA

SECRETARIA DE INDÚSTRIA, COMÉRCIO E SERVIÇOS
 SUBSECRETARIA DE ATRAÇÃO DE INVESTIMENTOS E NEGÓCIOS
 SUPERINTENDÊNCIA DE DESENVOLVIMENTO REGIONAL
 GERÊNCIA DE INTEGRAÇÃO REGIONAL

PROPRIETÁRIO: ESTADO DE GOIÁS CNPJ : 01.409.580/0001-38

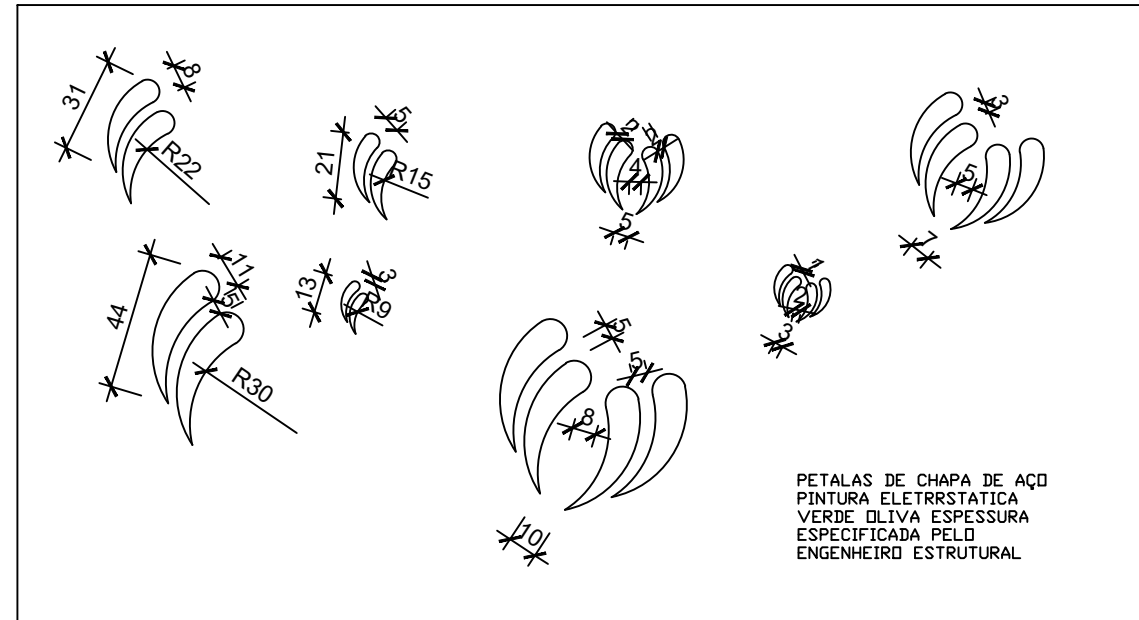
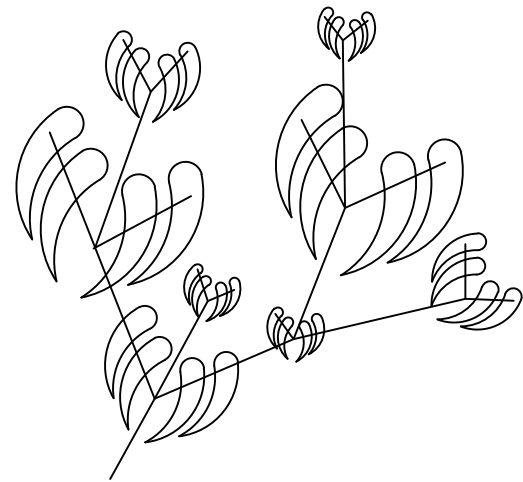
AUTOR DO PROJETO: Arqta. SELMA PIRES MEDEIROS CAU BR A7239-7

CONTEÚDO: DETALHES

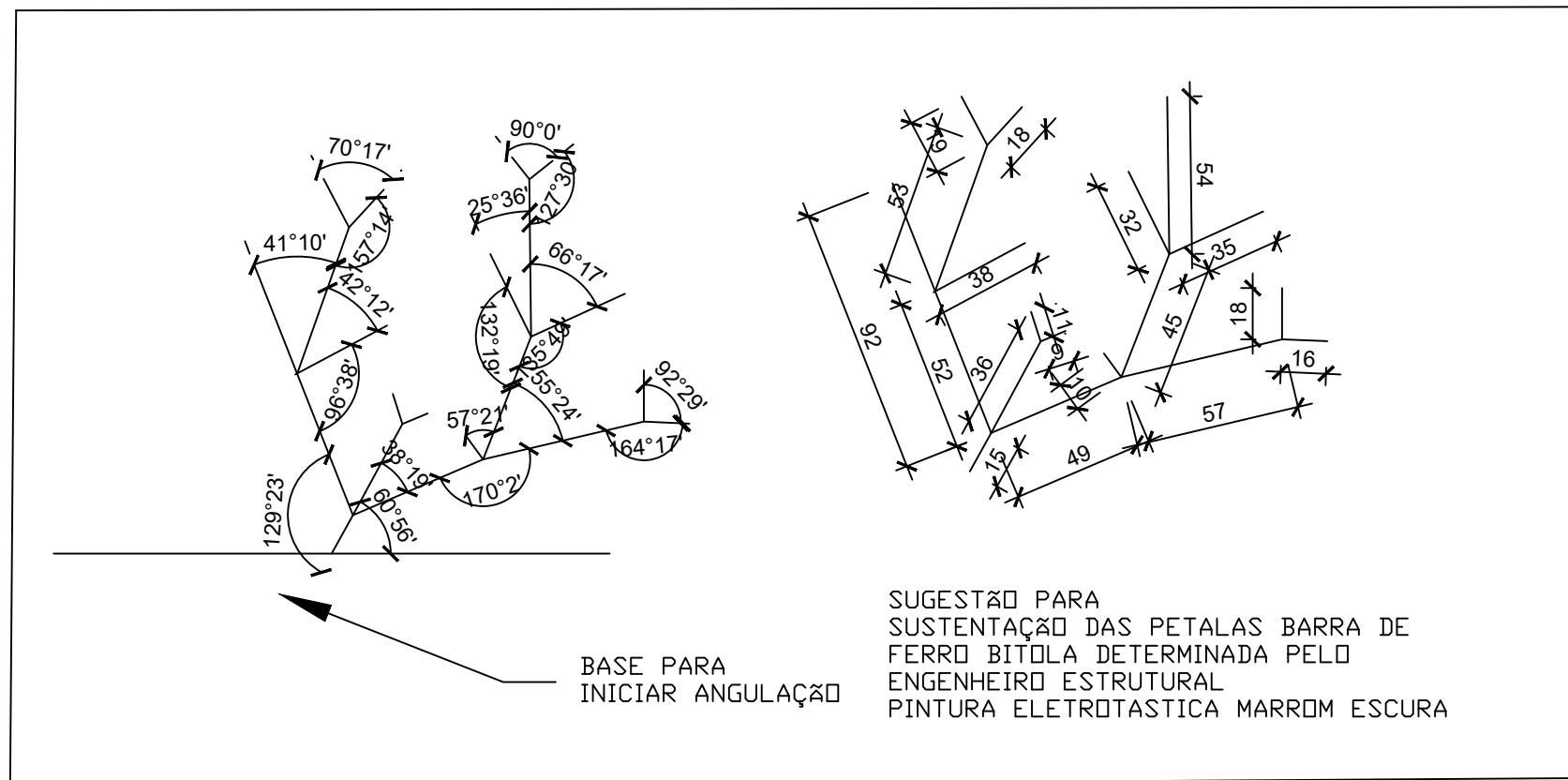
ÁREA CONSTRUÍDA:	ÁREA VARANDA:	ÁREA CONSTRUÍDA:	FOLHA:
ESCALA: 1:25	DATA: 06/01/2021	REVISÃO: 01	ALTERAÇÃO: Emissão inicial
DESENHO: Lyvia Pires	04/03/2021	02	Emissão final

3/3

GOIAS TURISMO - Assinado de forma digital
 AGENCIA por GOIAS TURISMO -
 ESTADUAL DE AGENCIA ESTADUAL DE
 TURISMO:0354946 3 TURISMO:0354946300010
 3000103 Dados: 2021.07.27
 17:24:01 -03'00'



LEGENDA		
ACABAMENTOS		
CHAPA DE AÇO	PINTURA COR	QUANTIDADES UN
PETALAS 13X3	ELETRÓSTATICA VERDE OLIVA	24 PÇS
PETALAS 21X5	ELETRÓSTATICA VERDE OLIVA	16 PÇS
PETALAS 31X8	ELETRÓSTATICA VERDE OLIVA	08 PÇS
PETALAS 44X11	ELETRÓSTATICA VERDE OLIVA	16 PÇS
TRONCO 328X40	AÇO CORTEN	02 PÇS
GALHO 334X20	AÇO CORTEN	02 PÇS
BARRA DE FERRO	PINTURA COR	QUANTIDADES
GALHOS	ELETRÓSTATICA MARROM	597 CM



FRAME - SERRA DE JARAGUÁ

ENDEREÇO: INSTALADOS AO LONGO DO CAMINHO DE CORA CORALINA

SECRETARIA DE INDÚSTRIA, COMÉRCIO E SERVIÇOS
 SUBSECRETARIA DE ATRAÇÃO DE INVESTIMENTOS E NEGÓCIOS
 SUPERINTENDÊNCIA DE DESENVOLVIMENTO REGIONAL
 GERÊNCIA DE INTEGRAÇÃO REGIONAL

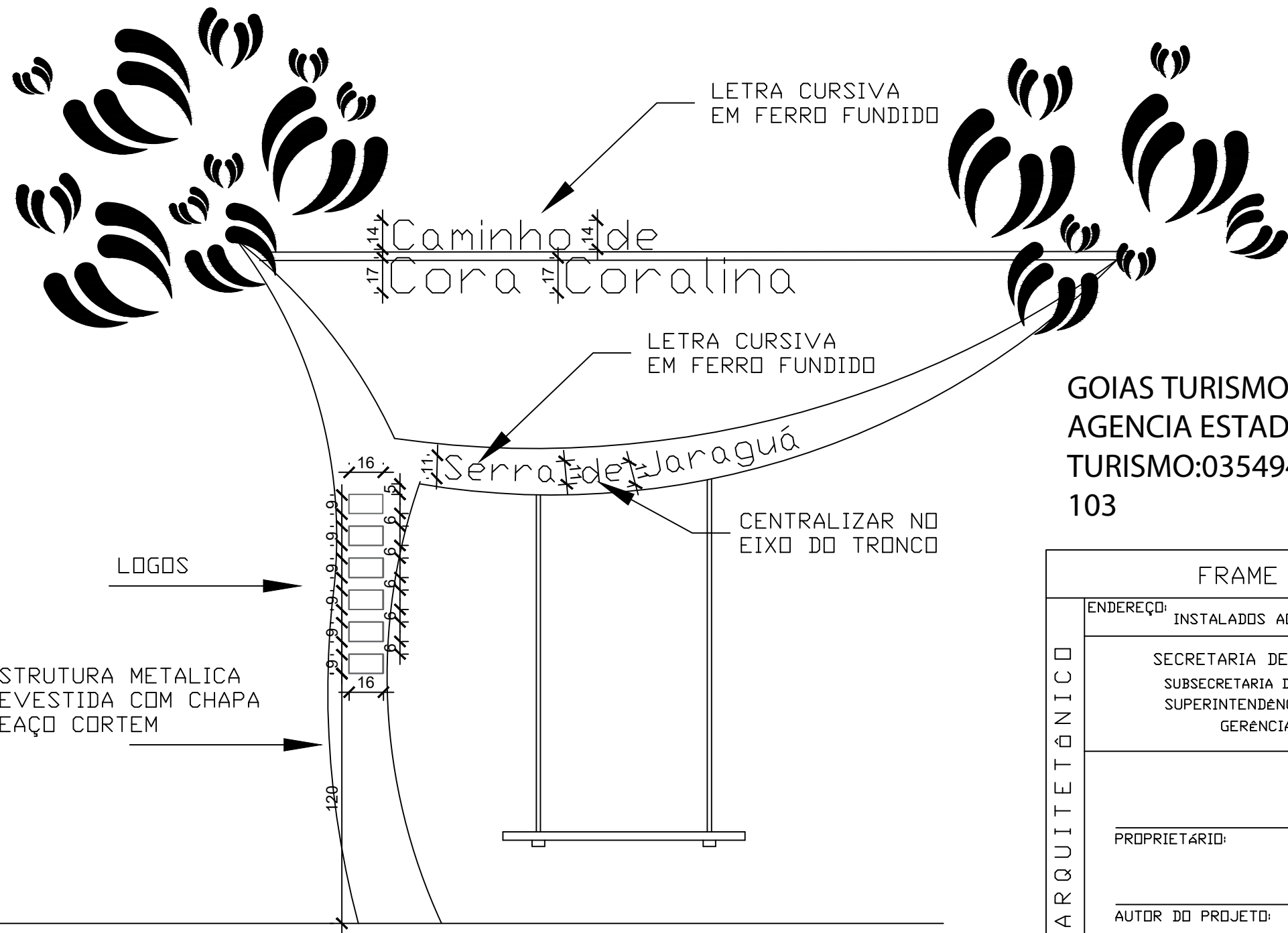
PROPRIETÁRIO: ESTADO DE GOIÁS CNPJ : 01.409.580/0001-38

AUTOR DO PROJETO: Arqta. SELMA PIRES MEDEIROS CAU BR A7239-7

CONTEÚDO: DETALHES

ÁREA CONSTRUÍDA:	ÁREA VARANDA:	ÁREA CONSTRUÍDA:	FOLHA:
ESCALA: 1:25	DATA: 06/01/2021	REVISÃO: 01	ALTERAÇÃO: Emissão inicial
DESENHO: Lyvia Pires	04/03/2021	02	Emissão final

3/3



LETRA CURSIVA EM FERRO FUNDIDO

LETRA CURSIVA EM FERRO FUNDIDO

CENTRALIZAR NO EIXO DO TRONCO

LOGOS


ESTRUTURA METALICA REVESTIDA COM CHAPA DE AÇO CORTEM

VISTA FRONTAL

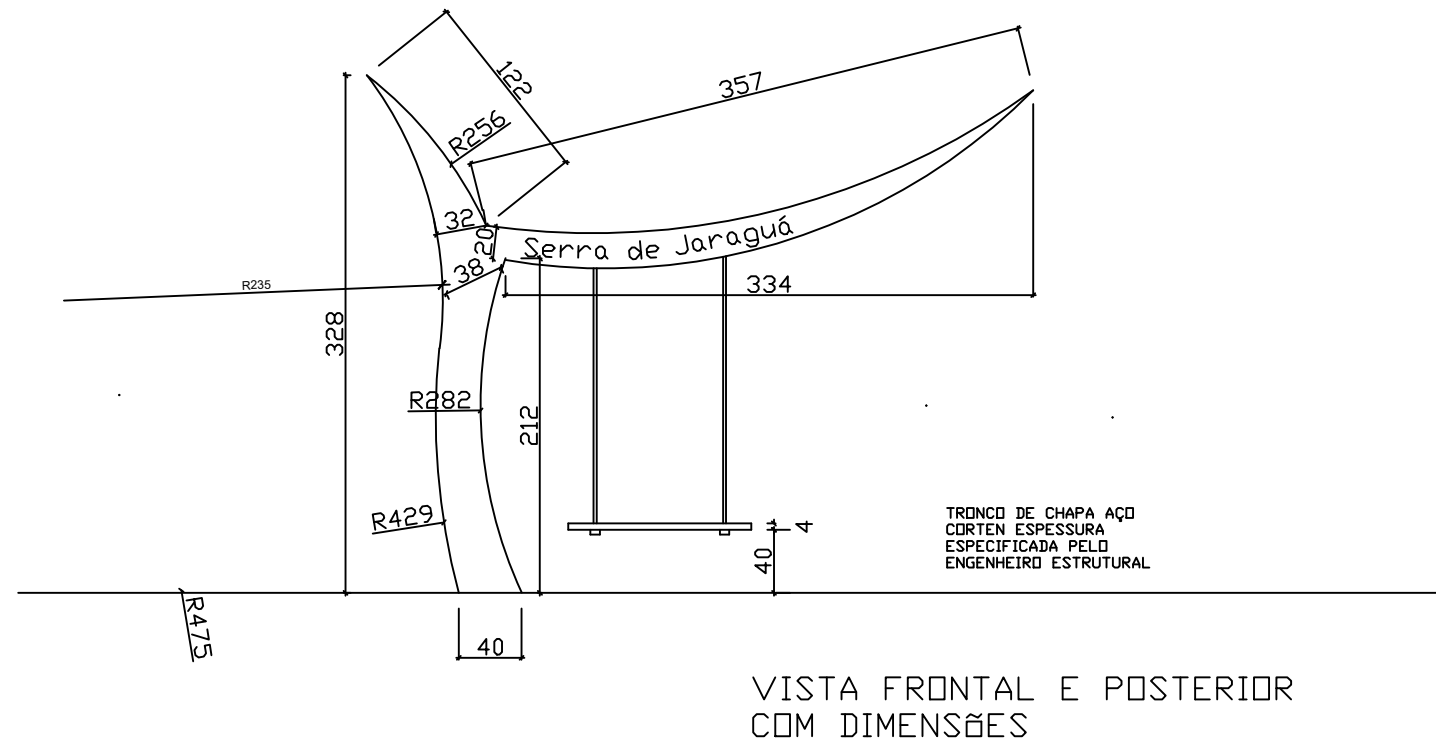
GOIAS TURISMO - AGENCIA ESTADUAL DE TURISMO:03549463000 103

Assinado de forma digital por GOIAS TURISMO - AGENCIA ESTADUAL DE TURISMO:03549463000103 Dados: 2021.07.27 17:24:34 -03'00'

FRAME - SERRA DE JARAGUÁ

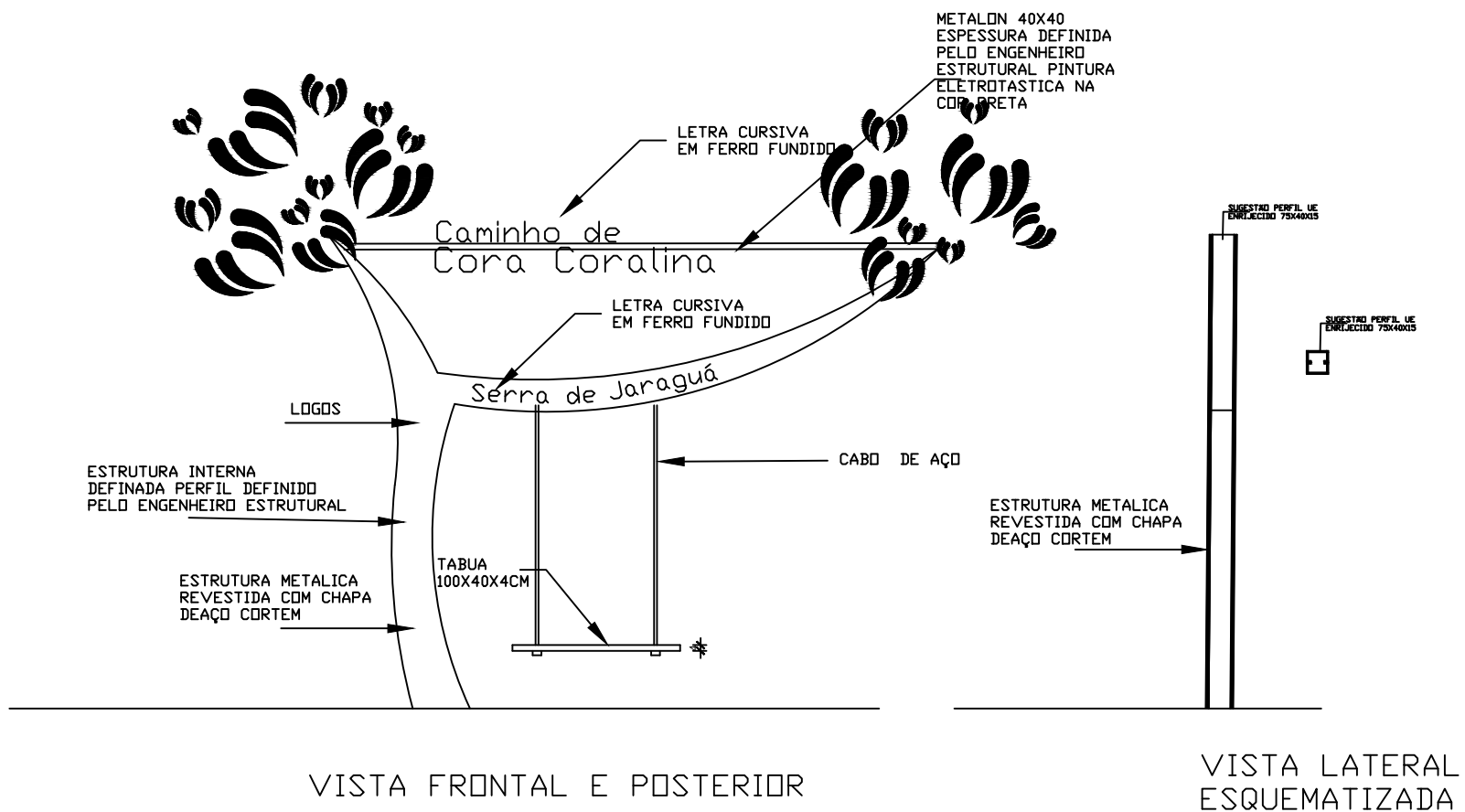
PROJETO ARQUITETÔNICO	ENDEREÇO: INSTALADOS AO LONGO DO CAMINHO DE CORA CORALINA			 GOIAS <small>GOVERNO DO ESTADO</small>
	SECRETARIA DE INDÚSTRIA, COMÉRCIO E SERVIÇOS SUBSECRETARIA DE ATRAÇÃO DE INVESTIMENTOS E NEGÓCIOS SUPERINTENDÊNCIA DE DESENVOLVIMENTO REGIONAL GERÊNCIA DE INTEGRAÇÃO REGIONAL			
	PROPRIETÁRIO:	ESTADO DE GOIÁS	CNPJ : 01.409.580/0001-38	
	AUTOR DO PROJETO: Arqta. SELMA PIRES MEDEIROS CAU BR A7239-7			
	CONTEÚDO: LOCAÇÃO E ALTURAS- LETRAS E LOGOMARCAS			
ÁREA CONSTRUÍDA:	ÁREA VARANDA:	ÁREA CONSTRUÍDA:	FOLHA:	
ESCALA: 1:25	DATA: 06/01/2021	REVISÃO: 01	ALTERAÇÃO: Emissão inicial	2 / 3
DESENHO: Lyvia Pires	04/03/2021	02	Emissão final	

ASSINADO DE FORMA DIGITAL POR GOIAS TURISMO - AGENCIA ESTADUAL DE TURISMO:03549463000103



GOIAS
TURISMO -
AGENCIA
ESTADUAL DE
TURISMO:035
49463000103

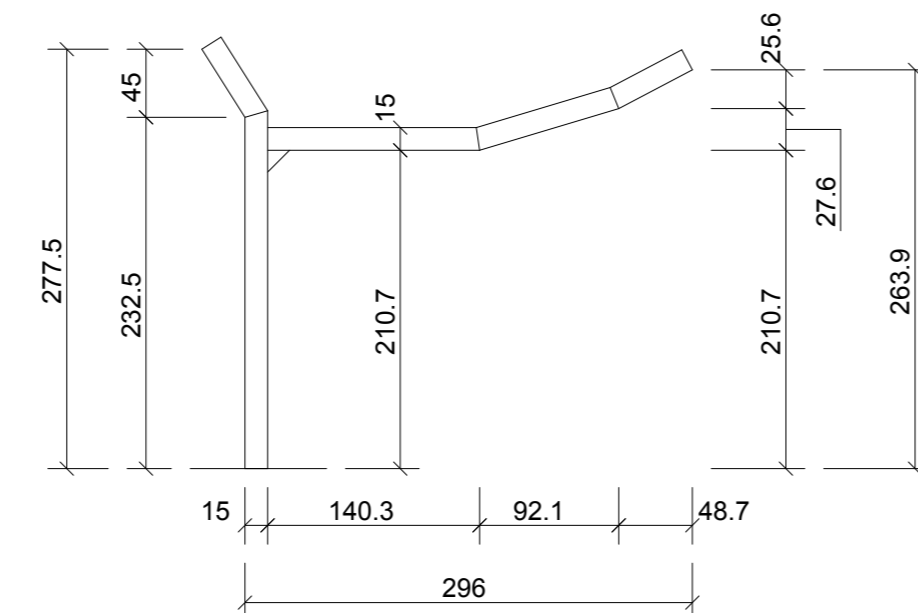
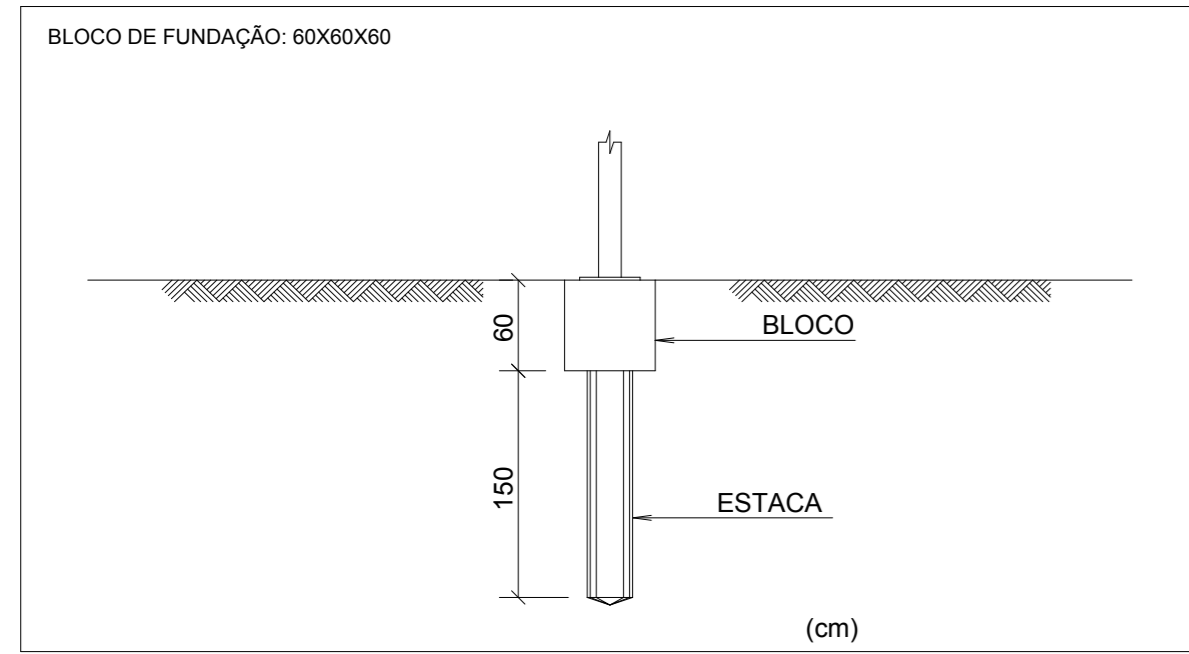
Assinado de forma
digital por GOIAS
TURISMO -
AGENCIA
ESTADUAL DE
TURISMO:0354946
3000103
Dados: 2021.07.27
17:25:40 -03'00'



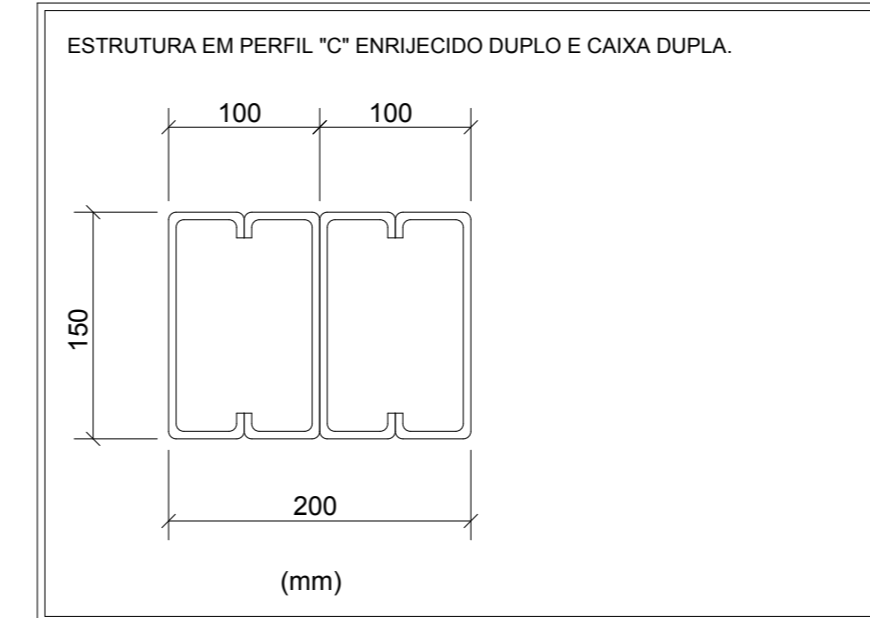
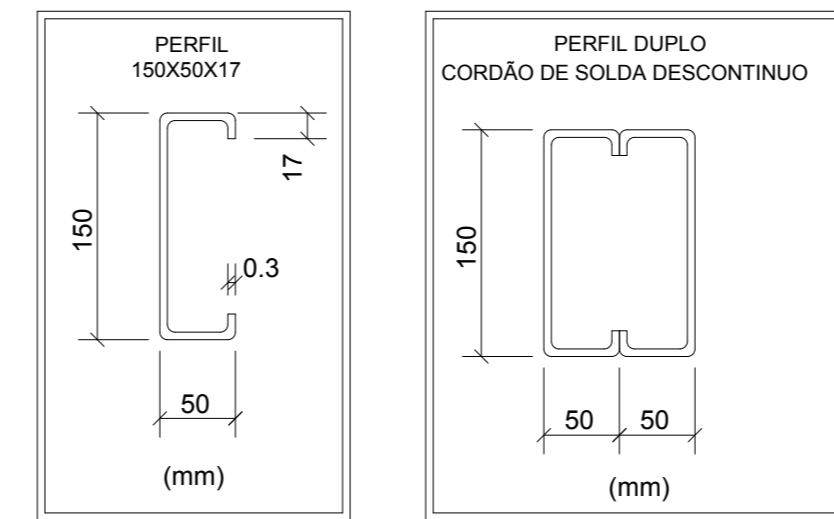
PROJETO ARQUITETÔNICO			
FRAME - SERRA DE JARAGUÁ			
ENDEREÇO: INSTALADOS AO LONGO DO CAMINHO DE CORA CORALINA			
SECRETARIA DE INDÚSTRIA, COMÉRCIO E SERVIÇOS SUBSECRETARIA DE ATRAÇÃO DE INVESTIMENTOS E NEGÓCIOS SUPERINTENDÊNCIA DE DESENVOLVIMENTO REGIONAL GERÊNCIA DE INTEGRAÇÃO REGIONAL			
PROPRIETÁRIO: ESTADO DE GOIÁS		CNPJ : 01.409.580/0001-38	
AUTOR DO PROJETO: Arqta. SELMA PIRES MEDEIROS CAU BR A7239-7			
CONTEUDO: VISTAS			
ÁREA CONSTRUÍDA:	ÁREA VARANDA:	ÁREA CONSTRUÍDA:	FOLHA:
ESCALA: 1:50	DATA: 06/01/2021	REVISÃO: 01	ALTERAÇÃO: Emissão Inicial
DESENHO: Lyvia Pires	04/03/2021	02	Emissão final
			1/3

ESTRUTURA OBRA DE ARTE

ESC.:1/50



ESTRUTURA VISTA LATERAL



MÉTODO DE REPRESENTAÇÃO DE SOLDADURAS

Referências: 1 e 2

O cordão de soldadura encontra-se no lado da flecha

Solda de Filete

Solda de topo em 'V' simples (com chanfro)

Solda de topo em bisel simples

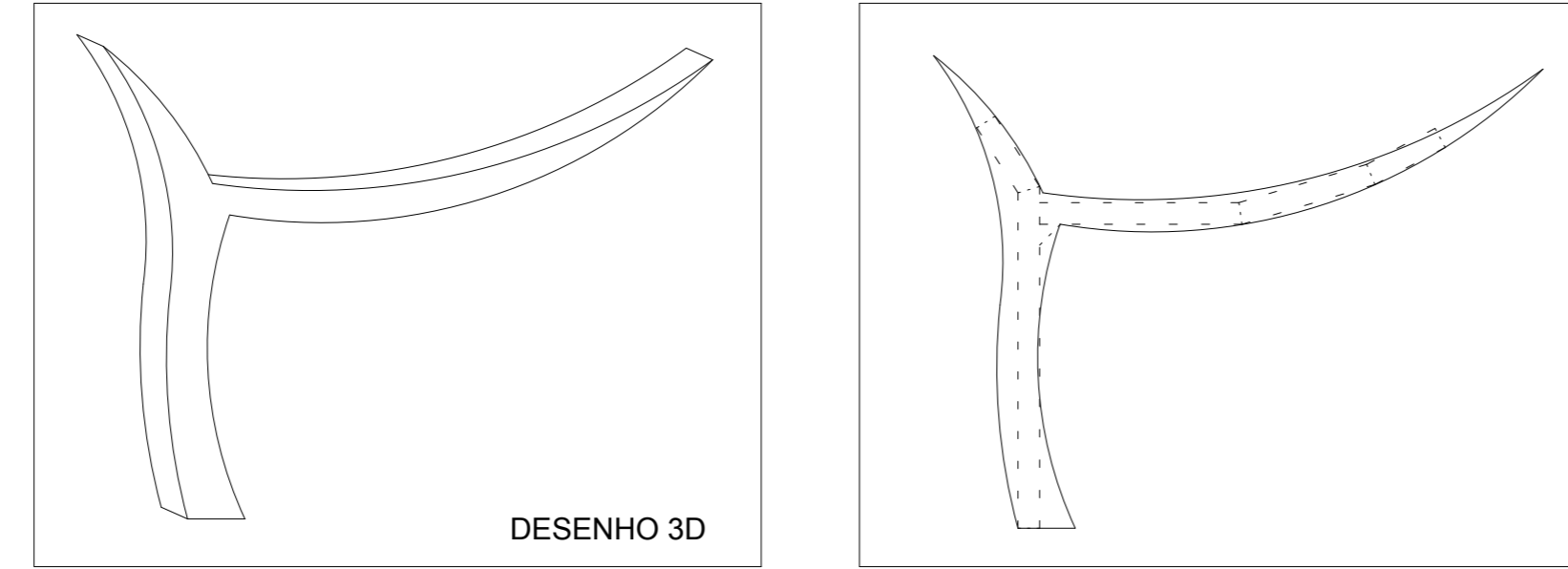
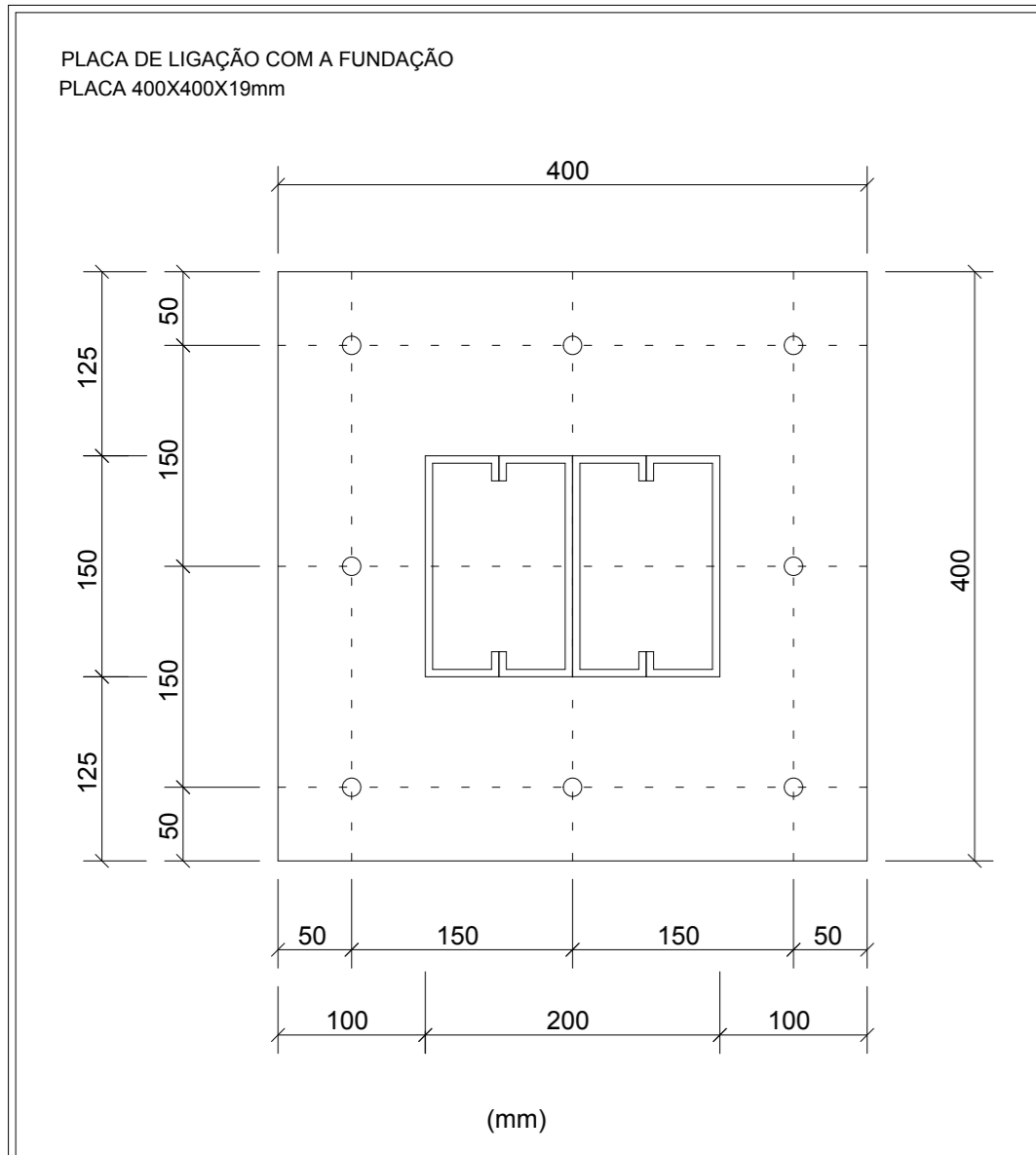
Solda de topo em bisel duplo

Solda de topo em bisel simples com zona não chanfrada ampla

SOLDAS

- Espessura do Filete de solda (a) = 70% do valor da Espessura do menor elemento soldado;
- Nos cordões descontinuos, o comprimento de cada filete não deverá ultrapassar a 40 vezes a altura da solda (0,7xeleetrodo) e nem ser inferior a 5 vezes a altura da solda;
- ELETRODO E60 13 - 3.25mm para perfis com Espessura menor que 3mm;
- ELETRODO E70 18 (OK 48) para perfis com Espessura maior ou igual a 3mm.

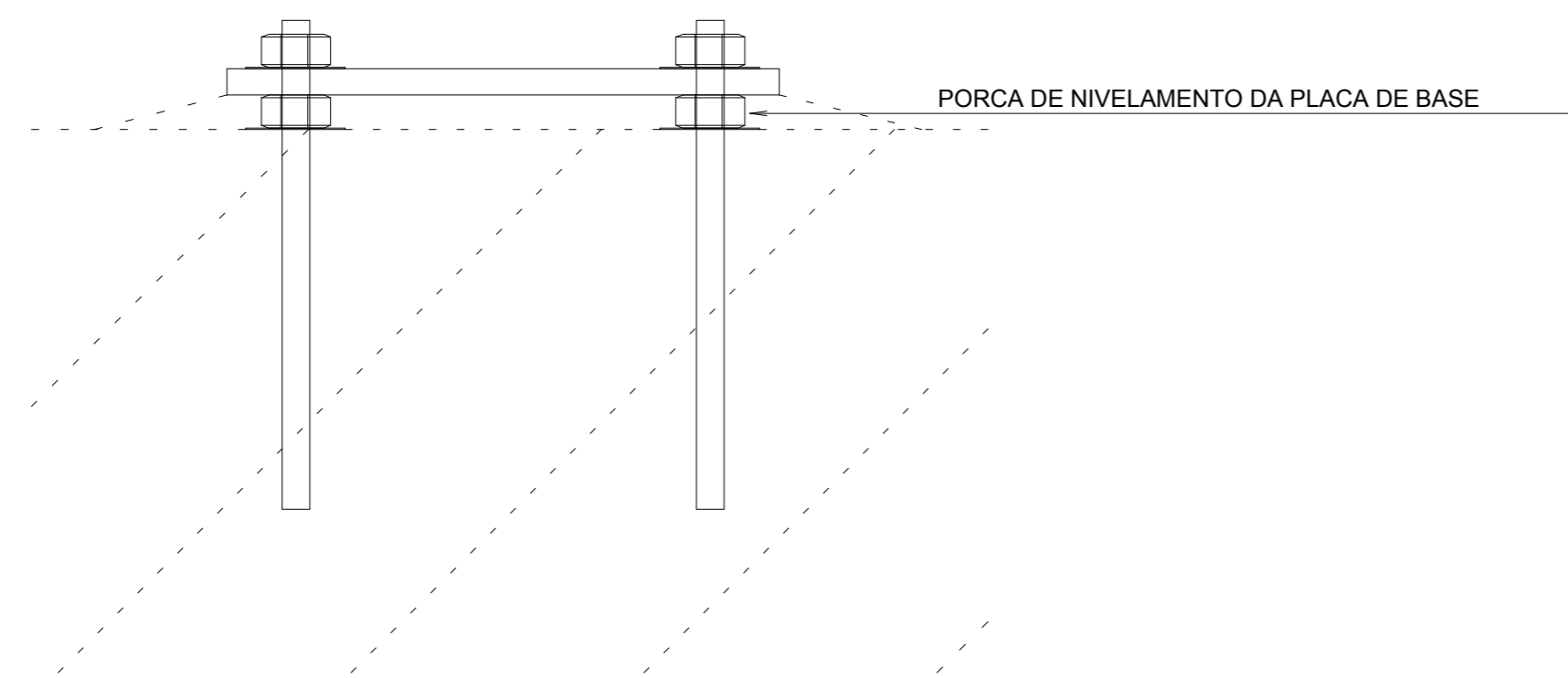
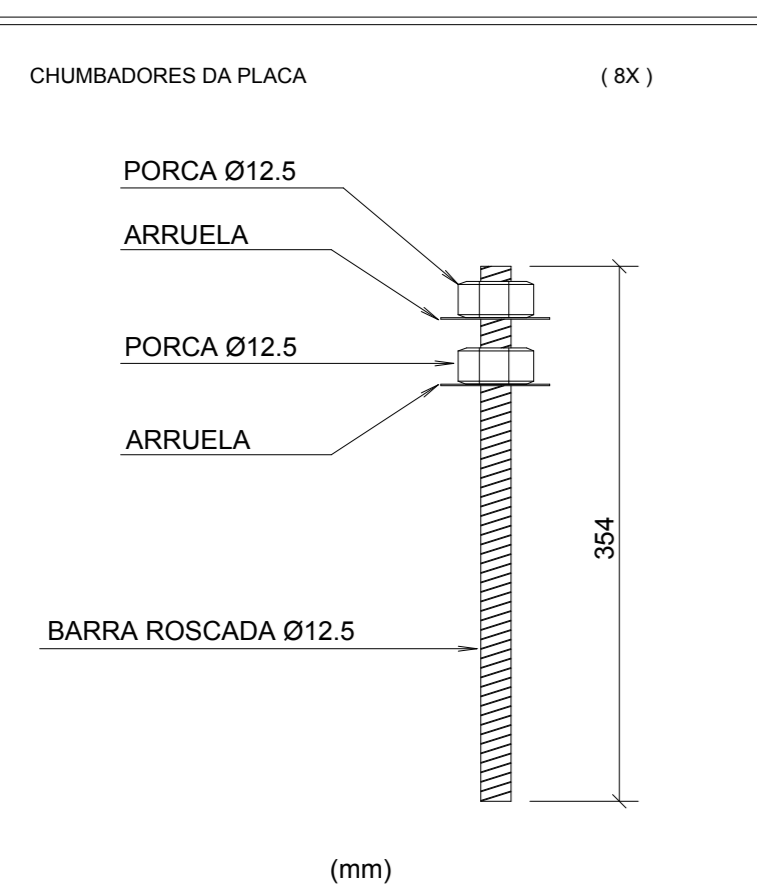
Referências:
 1: Linha da flecha
 2: Linha de referência
 3: Símbolo de solda
 4: Solda em todo o perímetro
 U: Ligação
 L: Comprimento da solda (mm)
 a: Espessura do filete de solda (mm)
 Solda em campo



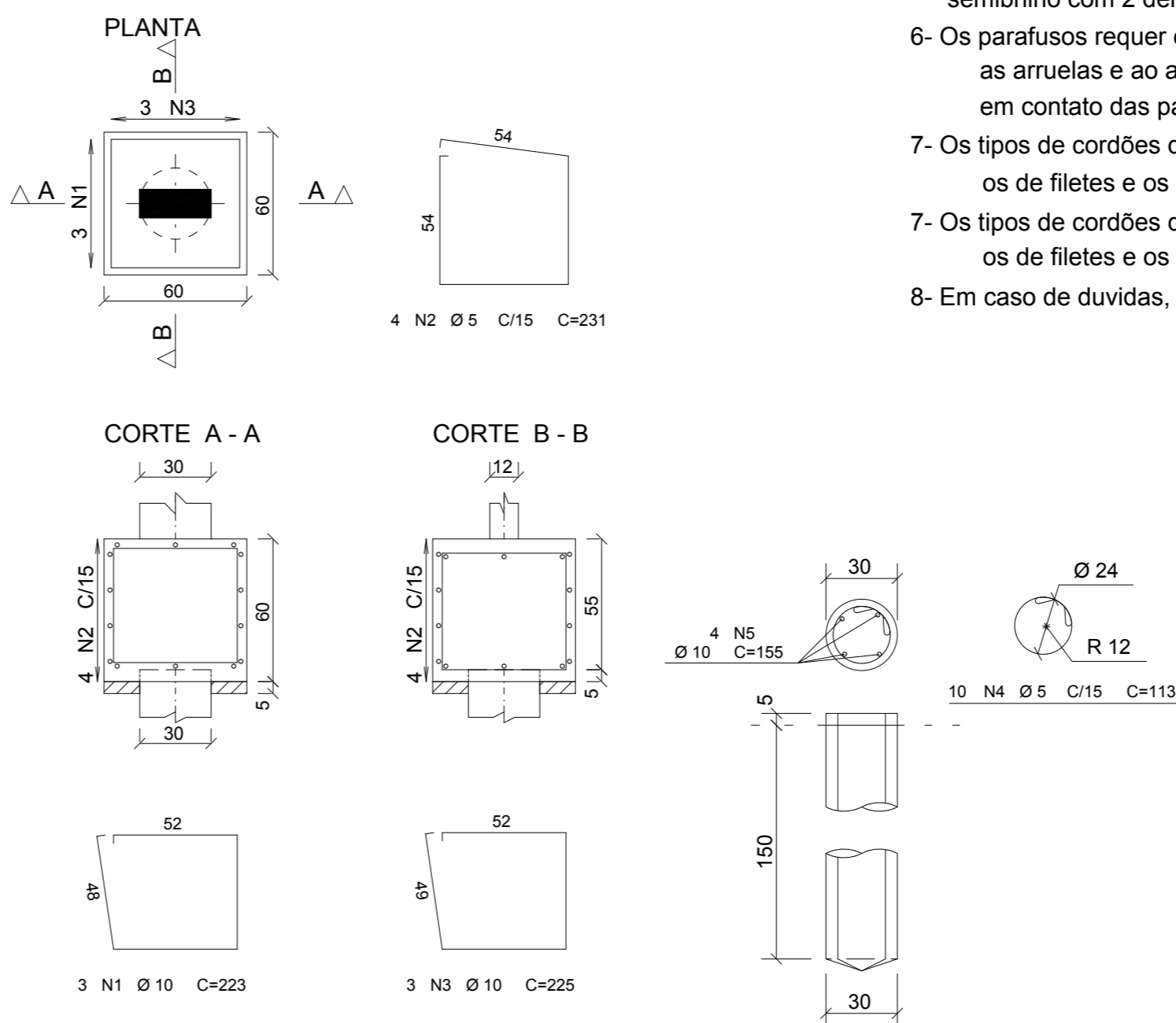
QUANTITATIVOS				
PERFIL	Kg/6m	COMPRIMENTO LINEAR (m)	QUANT. D/ BARRAS DE 6.00m	PESO (Kg)
UE 150X50X17 / e=3.00	37.3	23.5	4	149.2Kg
PESO TOTAL DE PERFIS				149.2Kg

OBSERVAÇÕES:

- 1- Conferir todas as medidas na obra.
- 2- "Atenção na locação das chapas".
 -As chapas metálicas e chumbadores, deveram ser fixadas na concretagem.
 -As cotas de locação das chapas estão em "cm".
 -Chapas de ancoragem: ASTM A-36 Fy=2500Kgf/cm2.
 -Locar o centro das chapas.
- 3- Perfis Laminados: ASTM A36 Fy= 2500Kgf/cm2.
- 4- Eletrodo E60 13; 3.25mm (t<3mm);
 Eletrodo E70 (OK 48) (t>=3mm).
- 5- Para a pintura das peças:
 -Limpe a superfície com solvente.
 -Aplique uma tinta de fundo cromato de zinco alquídico com 2 demãos de 30 micrometros por demão.
 -A tinta de acabamento, utilize esmalte sintético semibrilho com 2 demãos de 30 micrometros por demão.
- 6- Os parafusos requer cuidados especiais com relação as arruelas e ao acabamento das superfícies em contato das partes ligadas.
- 7- Os tipos de cordões de solda utilizados nas ligações são, os de filetes e os de entalhe de penetração total ou parcial.
- 7- Os tipos de cordões de solda utilizados nas ligações são, os de filetes e os de entalhe de penetração total ou parcial.
- 8- Em caso de duvidas, consultar o projetista.



BLOCO DE FUNDAÇÃO (ESCALA 1:25)



AÇO	POS	BIT (mm)	QUANT	COMPRIMENTO (cm)	TOTAL (cm)
BLOCO DE FUNDAÇÃO					
50A	1	10	3	223	669
60B	2	5	4	231	924
50A	3	10	3	225	675
60B	4	5	10	113	1130
50A	5	10	4	155	620

RESUMO AÇO CA 50-60			
AÇO	BIT (mm)	COMPR (m)	PESO (kg)
60B	5	21	3
50A	10	20	12
Peso Total 60B =		3 kg	
Peso Total 50A =		12 kg	

GOIAS TURISMO - AGENCIA ESTADUAL DE TURISMO:0354946300 0103

Assinado de forma digital por GOIAS TURISMO - AGENCIA ESTADUAL DE TURISMO:03549463000103
 Dados: 2021.07.27 17:26:37 -03'00'

PROJETO ESTRUTURAL

OBRAS DE ARTE - FRAME

ENDEREÇO: MIRANTE DO VENTILADOR - PICO DOS PIRENEUS - SERRA DE JARAGUA

SECRETARIA DE INDÚSTRIA, COMÉRCIO E SERVIÇOS
 SUBSECRETARIA DE ATRAÇÃO DE INVESTIMENTOS E NEGÓCIOS
 SUPERINTÊNCIA DE DESENVOLVIMENTO REGIONAL

SIC
 Secretaria de Estado de Indústria, Comércio e Serviços
 GOIAS
 GOVERNADORISTATO

PROPRIETÁRIO: ESTADO DE GOIÁS CNPJ : 01.409.580/0001-38

AUTOR DO PROJETO: CRISTINA RIBEIRO CREA-GO 6580/D ART: 1020210060960

CONTEÚDO: DETALHES DO FRAME DO MIRANTE DO VENTILADOR

Nº UNIDADES	DATA:	REVISÃO:	ALTERAÇÃO:	FOLHA:
03 un.	30/11/2020	00	Emissão inicial	1/1

