

MEMORIAL DE CÁLCULO - QUANTITATIVOS

- HABITAÇÃO
 EQUIPAMENTO COMUNITÁRIO

IDENTIFICAÇÃO:

Proponente : AGÊNCIA ESTADUAL DE TURISMO DE GOIÁS – GOIÁS TURISMO - CNPJ: 03.549.463/0001-03
 Construtora :
 Empreendimento : EDIFÍCIO SEDE CENTRO DE PRODUÇÃO ASSOCIADA DE CAIAPÔNIA
 Endereço : Praça José Junqueira Vilela Cidade: Caiapônia - GO

MEMORIAL DE CÁLCULO

1. INFRAESTRUTURA

1.1 – Blocos

Materiais:

Concreto: C20, em geral

Aço: CA-50 e CA-60

Resumo de medição (incluindo perdas de aço)

Elemento	CA-50 (kg)				CA-60 (kg)	Concreto (m³)		Fôrmas (m²)
	Ø10	Ø12.5	Ø16	Total	Ø5	C20, em geral	Limpeza	
Referência: P1	51.43		13.75	65.18	10.92	1.01	0.14	3.38
Referência: P2	35.49	5.04		40.53	4.74	0.67	0.10	2.62
Referência: P3	35.49	5.04		40.53	4.74	0.67	0.10	2.82
Referência: P4	36.99		9.18	46.17	4.29	0.67	0.10	2.97
Referência: P5	36.99		9.18	46.17	4.29	0.67	0.10	2.97
Referências: P6, P9, P10 e P12	4x8.43			33.72	4x1.60	4x0.22	4x0.04	4x1.27
Referência: P7	8.43			8.43	1.60	0.22	0.04	1.33
Referência: P8	8.43			8.43	1.60	0.22	0.04	1.33
Referências: P11 e P14	2x8.43			16.86	2x1.60	2x0.22	2x0.04	2x1.27
Referências: P13 e P15	2x8.43			16.86	2x1.60	2x0.22	2x0.04	2x1.33
Subtotais	277.2	10.08	32.11	322.88	45.00	5.86	0.89	27.71
Desconto (10%)	25,20	1,01	3,22	29,43	4,50			
Total	252,00	9,07	28,89	289,96	40,48			

INCLUSO ARRANQUES DOS PILARES

1.2 – Estacas

Materiais:

Concreto: C20, em geral

Aço: CA-50 e CA-60

Resumo de medição (sem perdas de aço)

Elemento	CA-50 (kg)				CA-60 (kg)		Concreto (m³) C20, em geral	Escavação (m³)		Fôrmas (m²)
	Ø10	Ø12.5	Ø16	Total	Ø5	Total		Escavação	Reaterro	
Referência: E1 (X21)	-	17.91	-	376.14	3.04	63.86	0,21	0,21	-	-
Referência: E2 (X2)	-	8.66	-	17.33	1.58	3.16	0,11	0,11		
Totais	-	-	-	393.47	-	67.02	4.66	4.66	-	-

1.3 – Vigas Baldrame

Materiais:

Concreto: C20, em geral

Aço: CA-50 e CA-60

Resumo de medição (incluindo perdas de aço)

Elemento	CA-50 (kg)					CA-60 (kg)	Concreto (m³) C20, em geral	Escavação (m³)		Fôrmas (m²)
	Ø8	Ø12.5	Ø10	Ø16	Total	Ø5		Escavação	Reaterro	
Referência: [P2 - E1]	15.42	10.47		69.11	95.00		0.77	0,92	0.15	3.87
Referência: [E1 - P3]	15.41	10.32		67.92	93.65		0.77	0,92	0.15	3.87
Referência: [P4 - P2]		14.55			14.55	2.86	0.11	0,14	0.03	1.58
Referência: [P5 - P3]		14.49			14.49	2.86	0.11	0,14	0.03	1.58
Referência: [E1 - P1]		27.51			27.51	7.00	0.29	0,36	0.07	4.13
Referência: [P2 - P1]	8.81	7.12		47.23	63.16		0.44	0,53	0.09	2.19
Referência: [P6 - P4]		14.84			14.84	2.86	0.11	0,14	0.03	1.62
Referência: [(2.76, 4.33) - P7]		9.41			9.41	2.22	0.09	0,11	0.02	1.22
Referência: [P6 - P7]		12.55			12.55	2.86	0.11	0,14	0.03	1.61
Referência: [(5.08, 4.33) - P8]		9.41			9.41	2.22	0.09	0,11	0.02	1.22
Referência: [P9 - P5]		15.08			15.08	2.86	0.11	0,14	0.03	1.62
Referência: [P8 - P9]		12.55			12.55	2.86	0.11	0,14	0.03	1.61
Referência: [P10 - P6]		9.45			9.45	1.90	0.07	0,09	0.02	1.03
Referência: [P11 - P10]		17.72			17.72	4.45	0.18	0,23	0.05	2.60

Elemento	CA-50 (kg)					CA-60 (kg)	Concreto (m³)	Escavação (m³)		Fôrmas (m²)
	Ø8	Ø12.5	Ø10	Ø16	Total	Ø5	C20, em geral	Escavação	Reaterro	
Referência: [P12 - P9]		9.45			9.45	1.90	0.07	0,09	0.02	1.03
Referência: [P12 - P11]		17.77			17.77	4.44	0.18	0,23	0.05	2.60
Referência: [P13 - P10]		20.12			20.12	5.08	0.21	0,26	0.05	2.98
Referência: [P14 - P11]		19.75			19.75	5.08	0.20	0,25	0.05	2.93
Referência: [P13 - P14]		18.10			18.10	4.60	0.19	0,24	0.05	2.66
Referência: [P15 - P12]		20.12			20.12	5.08	0.21	0,26	0.05	2.98
Referência: [P14 - P15]		18.10			18.10	4.60	0.19	0,24	0.05	2.66
V1			12.0		12.0	4.07	0,34	0,39	0.05	3.45
Totais	39,64	308,88	12,0	184,26	528,38	69,73	4,95	6,07	1,12	51,03
Desconto (10%)	3,97	30,88	1,20	18,43	53,28	6,97				
Total	35,67	277,99	10,8	165,83	475,10	62,76				

2. SUPERESTRUTURA

2.1 – Pilares

Materiais:

Concreto: C25, em geral

Aço: CA-50 e CA-60

Resumo de medição (sem perdas de aço)

Tabela resumo - Cobertura Administração									
Pilares	Dimensões (cm)	Fôrmas (m²)	Concreto C25, em geral (m³)	Armaduras CA-50 e CA-60					Taxa (kg/m³)
				Longitudinal			Estribos Ø5 (kg)	Total +10 % (kg)	
				Ø16 (kg)	Ø12.5 (kg)	Ø10 (kg)			
P1	Diâmetro 60	5.94	0.89	36.0	-	-	4.9	45.0	45.96
P2 e P3	60x20	8.80	0.66	-	28.2	8.8	14.4	56.5	77.88
P4	40x14	3.40	0.18	23.7	-	8.8	5.7	42.0	212.22
P5	14x40	3.40	0.18	23.7	-	8.8	5.7	42.0	212.22
P6, P7, P8 e P9	30x14	10.04	0.48	-	-	36.0	12.4	53.2	100.83
P10 e P12	30x14	5.02	0.24	-	-	15.4	6.2	23.8	90.00
P11 e P14	14x30	4.84	0.24	-	-	15.4	6.2	23.8	90.00
P13 e P15	14x30	5.02	0.24	-	-	15.4	6.2	23.8	90.00
Total		46.46	3.11	83.4	28.2	108.6	61.7	310.1	90.64

Tabela resumo - Cobertura Receptivo										
Pilares	Dimensões (cm)	Fôrmas (m ²)	Concreto C25, em geral (m ³)	Armaduras CA-50 e CA-60						Taxa (kg/m ³)
				Longitudinal			Estribos		Total +10 % (kg)	
				Ø16 (kg)	Ø12.5 (kg)	Ø10 (kg)	Ø5 (kg)	Ø8 (kg)		
P1	Diâmetro 60	2.07	0.28	37.2	-	-	1.7	-	42.8	138.93
P2 e P3	60x20	0.96	0.08	-	8.4	2.6	-	20.8	35.0	397.50
P4	40x14	0.76	0.04	11.1	-	4.3	3.3	-	20.6	467.50
P5	14x40	0.76	0.04	11.1	-	4.3	3.3	-	20.6	467.50
P6, P7, P8 e P9	30x14	2.48	0.12	-	-	10.8	4.4	-	16.7	126.67
Total		6.81	0.56	59.4	8.4	22.0	12.7	20.8	135.7	220.18

Tabela resumo - Topo Pilar Fachada					
Pilares	Dimensões (cm)	Fôrmas (m ²)	Concreto C25, em geral (m ³)	Armaduras CA-50 e CA-60 Estribos Ø5 (kg)	Taxa (kg/m ³)
P1	Diâmetro 60	5.37	0.81	4.3	5.31
Total		5.37	0.81	12.4	5.31

2.2 – Vigas

Materiais:

Concreto: C25, em geral

Aço: CA-50 e CA-60

Resumo de medição (sem perdas de aço)

	A.neg. kg	A.pos. kg	A.pele kg	A.est. kg	Total kg	Ø5 kg	Ø10 kg	Ø12.5 kg	Ø16 kg	V.conc. m ³	Fôrmas (m ²)
Cobertura Administração											
V 1	10.2	10.1		6.2	26.5	6.2	20.3			0.335	
V 2	10.2	10.1		6.2	26.5	6.2	20.3			0.336	
V 3	10.2	10.1		6.4	26.7	6.4	20.3			0.336	
V 4	8.3	8.2		5.1	21.6	5.1	16.5			0.270	
V 5	6.0	5.9		3.2	15.1	3.2	11.9			0.255	
V 6	8.3	8.2		5.1	21.6	5.1	16.5			0.270	
V 7	15.7	12.5		6.8	35.0	6.8	28.2			0.556	
Total Cobertura Administração	68.9	65.1		39.0	173.0	39.0	134.0			2.358	31.64
Cobertura Receptivo											
V 1	20.1	42.1	22.7	11.5	96.4	34.2	11.4	26.5	24.3	1.435	
V 2	10.2	10.1		5.8	26.1	5.8	20.3			0.447	
V 3	8.0	8.1		4.6	20.7	4.6	16.1			0.357	
V 4	8.0	8.1		4.6	20.7	4.6	16.1			0.357	
V 5	67.1	44.3	18.0	14.6	144.0	32.6		11.8	98.1	1.113	
Total Cobertura Receptivo	113.4	112.7	40.7	41.1	307.9	81.8	63.9	38.3	122.4	3.709	43.98
Total Obra	188.0	183.4	40.7	83.8	495.9	124.5	209.2	38.3	122.4	6.409	78.76

2.2 – Lajes

Materiais:

Concreto: C25, em geral

Aço: CA-50 e CA-60

2.2.1 – Armadura Principal

Resumo de medição (sem perdas de aço)

Elemento	CA-50 (kg)				CA-60 (kg)		Concreto (m³) C25, em geral	Malha de Distribuição (10x10cm) m²		Fôrmas (m²)
	Ø6.3	Ø8.0	Ø10.0	Total	Ø5	Total		Ø4.2 CA-60	Total Kg	
Referência: Laje cobertura Administrativo	48.42	-	-	48.42	260.91	260.91	7.10	66.69	146.71	59.18
Referência: Laje Cobertura Receptivo	409.50	77.85	-	487.35	154.98	154.98	10.49	93.76	206.27	87.45
Totais	457.92	77.85	-	535.77	415.89	415.89	17.59	160.45	352.98	146,63

2.2.2 – Armadura de Distribuição

Item	Laje cobertura Adm.		Laje Cobertura Receptivo	
	Área (m²)	Peso (kg)	Área (m²)	Peso (kg)
Armadura de Distribuição Ø4.20 mm 10x10 cm	59,18	130,19	87,45	192,38

3. ALVENARIA

3.1 Bloco de Cerâmica Vazado

Marca	Contagem	Largura (m)	Comprimento (m)	Altura (m)	Aberturas		Área Total
					Dimensões (m)	Área (m²)	
Térreo							
P.01	1	0,15	6,14	4,13	1,00 x 2,50	2,50	22,46 m²
P.02	1	0,15	6,15	4,13	1,00 x 2,50	2,50	23,13 m²
P.03	1	0,15	4,25	0,65	-	-	12,46 m²
P.04	1	0,15	1,89	0,65	-	-	3,31 m²
P.4.1	1	0,15	1,91	0,65	1,74x0,60	1,04	4,52 m²
P.05	1	0,15	1,89	0,65	-	-	3,31 m²
P.5.1	1	0,15	1,89	2,93	1,74x0,60	1,04	4,52 m²
P.06	1	0,15	4,41	3,05	-	-	12,99 m²
P.07	1	0,15	4,49	2,93	-	-	12,93 m²
P.08	1	0,15	9,82	4,13	-	-	16,98 m²

P.09	1	0,15	2,84	0,65	2,10x0,50	1,05	10,48 m ²
P.10	1	0,15	2,85	0,65	2,10x0,50	1,05	10,48 m ²
P.11	1	0,15	2,77	0,65	-	-	7,91 m ²
P.11.1	1	0,15	2,7	0,65	-	-	7,69 m ²
P.12	1	0,15	2,38	0,65	2x (3,77x1,00)	7,54	3,60 m ²
Cobertura Administração							
P.13	1	0,15	0,53	0,65	-	-	0,30 m ²
P.14	1	0,15	2,3	0,65	2,10x0,50	1,05	2,14 m ²
P.15	1	0,15	0,53	0,65	-	-	0,31 m ²
P.16	1	0,15	9,05	0,65	-	-	5,88 m ²
P.17	1	0,15	6,9	0,65	-	-	4,58 m ²
P.18	1	0,15	6,9	0,65	-	-	4,48 m ²
Cobertura Receptivo							
P.19	1	0,15	6,3	1,1	-	-	7,02 m ²
P.20	1	0,15	6,29	1,1	-	-	6,84 m ²
P.21	1	0,15	0,53	1,1	-	-	0,50 m ²
P.22	1	0,15	0,54	1,1	-	-	0,52 m ²
P.23	1	0,15	11,04	1,1	-	-	12,17 m ²
P.24	1	0,15	0,54	0,8	-	-	0,34 m ²
P.25	1	0,15	0,54	0,8	-	-	0,34 m ²
P.26	1	0,15	9,05	1,1	-	-	10,12 m ²
TOTAL							238,42 m²

3.2 Taipa de Pilão

Marca	Contagem	Largura (m)	Comprimento (m)	Altura (m)	Aberturas		Área Total
					Dimensões	Área (m ²)	
Térreo							
T.01	1	0,20	4,05	2,50	-	-	10,21 m ²
TOTAL							10,21 m²

Ver Anexo A

LEVANTAMENTO REALIZADO UTILIZANDO TECNOLOGIA BIM – SOFTWARE: REVIT

4. REVESTIMENTOS

Térreo											
Chapisco		Emboço		Reboco		Pintura Acrílica		Textura Acrílica		Revestimento Cerâmico	
P.03	24,53 m ²	P.03	24,57 m ²	P.03	24,52 m ²	P.03	12,05 m ²	P.03	12,46 m ²	P.09	10,48 m ²
P.12	31,41 m ²	P.12	31,44 m ²	P.12	31,40 m ²	P.12	15,49 m ²	P.12	15,90 m ²	P.04	3,31 m ²
P.07	25,86 m ²	P.07	25,86 m ²	P.07	25,86 m ²	P.07	7,39 m ²	P.07	12,93 m ²	P.11	7,91 m ²
P.02	45,56 m ²	P.02	45,63 m ²	P.02	45,54 m ²	P.02	22,40 m ²	P.02	23,13 m ²	P.10	10,48 m ²
P.08	33,85 m ²	P.08	33,86 m ²	P.08	33,85 m ²	P.08	16,88 m ²	P.08	16,98 m ²	P.05	3,31 m ²
P.01	44,77 m ²	P.01	44,79 m ²	P.01	44,77 m ²	P.01	22,30 m ²	P.01	22,46 m ²	P.4.1	4,15 m ²
P.09	20,95 m ²	P.09	20,95 m ²	P.09	20,95 m ²	P.09	10,48 m ²	P.4.1	4,52 m ²	P.11.1	11,46 m ²
P.04	6,63 m ²	P.04	6,63 m ²	P.04	6,63 m ²	P.04	3,31 m ²	P.5.1	4,49 m ²	P.5.1	4,52 m ²
P.11	15,82 m ²	P.11	15,82 m ²	P.11	15,82 m ²	P.11	7,91 m ²			P.07	5,54 m ²
P.10	20,96 m ²	P.10	20,96 m ²	P.10	20,96 m ²	P.10	10,48 m ²				
P.05	6,63 m ²	P.05	6,63 m ²	P.05	6,63 m ²	P.05	3,31 m ²				
P.06	25,99 m ²	P.06	25,99 m ²	P.06	25,99 m ²	P.06	25,99 m ²				
P.4.1	8,69 m ²	P.4.1	8,72 m ²	P.4.1	8,68 m ²	P.11.2	7,20 m ²				
P.11.2	7,20 m ²	P.11.2	7,20 m ²	P.11.2	7,20 m ²	P.11.1	3,92 m ²				
P.11.1	15,38 m ²	P.11.1	15,38 m ²	P.11.1	15,38 m ²						
P.5.1	9,01 m ²	P.5.1	9,02 m ²	P.5.1	9,01 m ²						
SUBTOTAL	343,22 m²		343,42 m²		343,17 m²		169,11 m²		112,87 m²		61,16 m²
Cobertura Receptivo											
Chapisco		Emboço		Reboco		Pintura Acrílica		Textura Acrílica		Revestimento Cerâmico	
P.19	14,02 m ²	P.19	14,02 m ²	P.19	14,02 m ²	P.19	-	P.19	7,02 m ²	P.19	-

P.23	24,29 m ²	P.23	24,29 m ²	P.23	24,29 m ²	P.23	-	P.23	12,17 m ²	P.23	-
P.20	13,66 m ²	P.20	13,66 m ²	P.20	13,66 m ²	P.20	-	P.20	6,84 m ²	P.20	-
P.26	20,24 m ²	P.26	20,24 m ²	P.26	20,24 m ²	P.26	-	P.26	10,12 m ²	P.26	-
P.21	0,99 m ²	P.21	0,99 m ²	P.21	0,99 m ²	P.21	-	P.21	0,49 m ²	P.21	-
P.22	1,02 m ²	P.22	1,02 m ²	P.22	1,02 m ²	P.22	-	P.22	0,50 m ²	P.22	-
P.24	0,66 m ²	P.24	0,66 m ²	P.24	0,66 m ²	P.24	-		37,14 m ²	P.24	-
P.25	0,66 m ²	P.25	0,66 m ²	P.25	0,66 m ²	P.25	-			P.25	-
SUBTOTAL	75,54 m²		75,56 m²		75,54 m²				37,14 m²		
Cobertura Administração											
Chapisco		Emboço		Reboco		Pintura Acrílica		Textura Acrílica		Revestimento Cerâmico	
P.17	9,16 m ²	P.17	9,16 m ²	P.17	9,16 m ²	P.14	2,14 m ²	P.17	4,58 m ²	P.17	-
P.16	11,76 m ²	P.16	11,76 m ²	P.16	11,76 m ²		2,14 m ²	P.16	5,88 m ²	P.16	-
P.18	8,97 m ²	P.18	8,97 m ²	P.18	8,97 m ²			P.18	4,48 m ²	P.18	-
P.13	0,59 m ²	P.13	0,59 m ²	P.13	0,59 m ²			P.13	0,30 m ²	P.13	-
P.15	0,60 m ²	P.15	0,60 m ²	P.15	0,60 m ²			P.15	0,29 m ²	P.15	-
P.14	4,28 m ²	P.14	4,28 m ²	P.14	4,28 m ²			P.14	2,14 m ²	P.14	-
SUBTOTAL	35,37 m²		35,37 m²		35,37 m²		4,28 m²		17,68 m²		
TOTAL	454,13 m²		454,13 m²		454,13 m²		173,39 m²		167,69 m²		

LEVANTAMENTO REALIZADO UTILIZANDO TECNOLOGIA BIM – SOFTWARE: REVIT

5. FORROS E REVESTIMENTOS DE TETO

5.1 Forro em Gesso

Local	Contagem	Largura (m)	Comprimento (m)	Área (m ²)	Perímetro (m)
Banheiro PCD	2	1,74	2,63	4,58	8,74
TOTAL				9,16	17,48

5.2 Revestimentos de Teto

Local	Contagem	Tipo	Largura (m)	Comprimento (m)	Área (m ²)
Varanda	1	Gesso Corrido	10,00	Var	14,81
Receptivo e Expositores	1	Gesso Corrido	9,64	Var	52,03
Hall	1	Gesso Corrido	2,15	1,89	4,06
Administração	1	Gesso Corrido	4,26	3,78	16,09
Produção de Artesanatos	1	Gesso Corrido	4,26	3,78	16,09
Platibandas	1	Textura Acrílica	VAR	VAR	21,89
TOTAL GESSO CORRIDO					103,08
TOTAL TEXTURA ACRÍLICA					21,89

6. PISOS

6.2 Contrapiso

Local	Contagem	Tipo de Piso	Largura (m)	Espessura (m)	Comprimento (m)	Área (m ²)	Volume (m ³)
Varanda	1	Concreto fck 20Mpa	10,00	0,05	Var	14,81	0,74
Receptivo e Expositores	1	Concreto fck 20Mpa	9,64	0,05	Var	52,03	2,60
Banheiro PCD	2	Concreto fck 20Mpa	1,74	0,05	2,63	9,16	0,46
Hall	1	Concreto fck 20Mpa	2,15	0,05	1,89	4,06	0,20

Administração	1	Concreto fck 20Mpa	4,26	0,05	3,78	16,09	0,80
Produção de Artesanatos	1	Concreto fck 20Mpa	4,26	0,05	3,78	16,09	0,80
TOTAL ÁREA SECA						103,08	5,19
TOTAL ÁREA MOLHADA						9,16	0,46

6.2 Revestimentos

Local	Contagem	Tipo de Piso	Largura (m)	Comprimento (m)	Área (m ²)	Abertura (m)	Rodapé (m)
Varanda	1	Granitina	10,00	Var	14,81	Var	8,59
Receptivo e Expositores	1	Granitina	9,64	Var	52,03	9,85	19,50
Banheiro PCD	2	Cerâmico	1,74	2,63	9,16	0,80	-
Hall	1	Granitina	2,15	1,89	4,06	3,20	4,73
Administração	1	Granitina	4,26	3,78	16,09	0,80	15,13
Produção de Artesanatos	1	Granitina	4,26	3,78	16,09	0,80	8,05
TOTAL GRANITINA					103,08	-	56,00
TOTAL CERÊMICO					9,16	-	-

7. COBERTURA

7.1 Telhas e Madeiramento

Local	Contagem	Largura (m)	Comprimento (m)	Área (m ²)	Madeiramento (m ²)	Telhas Fibrocimento (m ²)	Calhas (m)	Rufos (m)
Cobertura Receptivo	1	6,00	Var	59,42	59,42	59,42	9,9 x 2	32,84
Cobertura Administrativo	1	6,75	8,90	60,05	60,05	60,05	8,9 x 2	13,50
TOTAL				119,47	119,47	119,47	37,60	46,34

8. ESQUADRIAS

Marca	Dimensão (m)	Área (m ²)	Material	Contagem	Verga (m)	Contra Verga (m)
Portas						
P1	7,70x2,50	19,25	Vidro (Blindex) e Alumínio	01	Existe Viga Superior	-
P2	0,85x2,10	1,78	Madeira	02	1,20	-
P3	0,80x2,10	1,68	Madeira	02	1,25	-
Janelas						
J1	2,50x1,00	2,50	Vidro e Alumínio	02	3,50	3,50
J2	1,74x0,60	1,04	Vidro e Alumínio	01	1,74	1,74
J3	3,77x1,00	3,77	Vidro e Alumínio	02	3,77	3,77
J4	2,10x0,50	1,05	Vidro e Alumínio	03	2,5	2,5

9. IMPERMEABILIZAÇÃO

Local	Contagem	Tipo	Piso			Parede		
			Largura (m)	Comprimento (m)	Área (m ²)	Perímetro (m)	Altura (m)	Área (m ²)
Cobertura Receptivo	1	Manta Asfáltica + Proteção Mecânica	10,00	Var	23,48	-	-	-
Banheiros	2	Resina Acrílica	1,74	2,63	4,58	8,74	1,50	13,11

10. INSTALAÇÕES ELÉTRICAS

9.1 Cabos

Descrição do Material	Diâmetro	Comprimento (m)	Cor
[Cu/PVC/750V/70°]-Un-B1-2Cc	1.5 mm ²	64,6	Vermelho
[Cu/PVC/750V/70°]-Un-B1-2Cc	1.5 mm ²	88,6	Azul
[Cu/PVC/750V/70°]-Un-B1-2Cc	1.5 mm ²	211,7	Amarelo - Retorno
[Cu/PVC/750V/70°]-Un-B1-2Cc	2.5 mm ²	130,5	Vermelho
[Cu/PVC/750V/70°]-Un-B1-2Cc	2.5 mm ²	130,5	Azul
[Cu/PVC/750V/70°]-Un-B1-2Cc	2.5 mm ²	101,2	Verde

9.2 Eletrodutos

Descrição do Material	Diâmetro Nominal	Comprimento (m)
Eletroduto flexível corrugado PEAD, conforme NBR15715	DN25mm (3/4")	10,65 m
Eletroduto flexível corrugado Reforçado, em PVC na cor laranja antichamas, conforme NBR15465	DN 25mm	142,29 m

9.2 Componentes

Descrição do Material	Dimensões	Quantidade (peças)
Caixas de Embutir		
Caixa de Luz 4"x2", de embutir, em PVC na cor amarelo para eletroduto corrugado	4"x2"	30
Caixa octogonal 4"x4" com fundo móvel reforçado, em PVC na cor laranja para eletroduto corrugado	4"x4"	19
Disjuntores e Proteções		
IDR Interruptor Diferencial Residual Bipolar In=25A, 30mA	In=25 A, 30mA	1
Mini Disjuntor Monopolar 16A Curva B, conforme ABNT NBR NM 60898, encaixe perfil DIN 35mm	B 16A	7
Interruptores		
Conjunto montado com 1 Interruptor Simples, 10A 250V~, 4"x2"	1S, 4"x2"	2
Conjunto montado de Interruptor com 1 tecla simples e 2 teclas paralelo, 4"x2"	1S+2P, 4"x2"	1
Conjunto montado de Interruptor com 2 teclas paralelo, 4"x2"	2xP, 4"x2"	1
Interruptores + Tomadas		
Conjunto montado de 1 Interruptor Simples + 1 Tomada 2P+T, 10A, 4"x2"	1S+1Tom.10A, 4"x2"	2
Quadros		
Quadro de Distribuição 12/16 Disjuntores, de embutir, fabricado em PVC antichamas, com barramento de terra e neutro, porta branca, dimensões 250x344,6x78,7mm.	12/16 Disjuntores	1
Entrada		
Padrão de entrada ENEL Monofásico, incluso poste, medidor, caixa em aço e haste de aterramento H =7,00 m	Monosáfico	1
Tomadas		
Conjunto montado de 1 Tomada 2P+T, 10A, posto horizontal, 4"x2"	10A, 4"x2"	19
Conjunto montado de 2 Tomadas 2P+T, 10A, postos horizontais, 4"x2"	2x10A, 4"x2"	1
Luminárias		
Luminária LED sobrepor painel 30x30cm	25W	19
Arandela	-	4
Soquete E27	-	4
Lampada bulbo LED 10W	10W	4

Refletor LED 50W	50W	1
------------------	-----	---

11. INSTALAÇÕES HIDROSSANITÁRIAS

10.1 Água Fria - Conexões

Tipo de Sistema	Descrição do Material	Quantidade (peças)	Tipo de Material
Sistema de AF			
Sistema de AF	Registro de Esfera, DN32mm, PVC Marrom Soldável, conforme NBR 5648	2	Conexões de PVC Rígido Marrom Soldável
Sistema de AF	Registro de Esfera, DN50mm, PVC Marrom Soldável, conforme NBR 5648	4	Conexões de PVC Rígido Marrom Soldável
Sistema de AF	Adaptador Soldável com Anel para Caixa d'Água, DN20mm, PVC Marrom Soldável, conforme NBR 5648	2	Conexões de PVC Rígido Marrom Soldável
Sistema de AF	Adaptador Soldável com Anel para Caixa d'Água, DN32mm, PVC Marrom Soldável, conforme NBR 5648	4	Conexões de PVC Rígido Marrom Soldável
Sistema de AF	Adaptador Soldável com Anel para Caixa d'Água, DN50mm, PVC Marrom Soldável, conforme NBR 5648	4	Conexões de PVC Rígido Marrom Soldável
Sistema de AF	Adaptador Soldável Curto com Bolsa e Rosca, DN25x3/4", PVC Marrom Soldável, conforme NBR 5648	6	Conexões de PVC Rígido Marrom Soldável
Sistema de AF	Adaptador Soldável Curto com Bolsa e Rosca, DN50x1.1/2", PVC Marrom Soldável, conforme NBR 5648	6	Conexões de PVC Rígido Marrom Soldável
Sistema de AF	Base Registro de Gaveta, Água Fria, Ø3/4"	3	Válvulas e Acessórios
Sistema de AF	Bucha de Redução Curta, DN25x20mm, PVC Marrom Soldável, conforme NBR 5648	2	Conexões de PVC Rígido Marrom Soldável
Sistema de AF	Caixa d'Água Cj Corpo/Tampa 500 litros	2	Válvulas e Acessórios
Sistema de AF	Joelho 45°, DN50mm, PVC Marrom Soldável, conforme NBR 5648	4	Conexões de PVC Rígido Marrom Soldável
Sistema de AF	Joelho 90° com Bucha de Latão, DN25x3/4", Linha PVC Marrom Soldável, conforme NBR 5648	3	Conexões de PVC Rígido Marrom Soldável

Sistema de AF	Joelho 90°, DN20mm, PVC Marrom Soldável, conforme NBR 5648	7	Conexões de PVC Rígido Marrom Soldável
Sistema de AF	Joelho 90°, DN25mm, PVC Marrom Soldável, conforme NBR 5648	2	Conexões de PVC Rígido Marrom Soldável
Sistema de AF	Joelho 90°, DN32mm, PVC Marrom Soldável, conforme NBR 5648	2	Conexões de PVC Rígido Marrom Soldável
Sistema de AF	Joelho 90°, DN50mm, PVC Marrom Soldável, conforme NBR 5648	10	Conexões de PVC Rígido Marrom Soldável
Sistema de AF	Registro de Gaveta, Água Fria, Ø1 1/2"	2	
Sistema de AF	Torneira bóia Ø1/2"	2	Válvulas e Acessórios
Sistema de AF	Tubo de Ligação Inox com anel para vaso sanitário 25cm	2	
Sistema de AF	Tubo para Válvula de descarga com joelho azul, Ø38mmx0,8m	2	
Sistema de AF	Tê de Redução, DN50x25mm, PVC Marrom Soldável, conforme NBR 5648	3	Conexões de PVC Rígido Marrom Soldável
Sistema de AF	Tê de Redução, DN50x32mm, PVC Marrom Soldável, conforme NBR 5648	2	Conexões de PVC Rígido Marrom Soldável
Sistema de AF	Tê, DN20mm, PVC Marrom Soldável, conforme NBR 5648	1	Conexões de PVC Rígido Marrom Soldável
Sistema de AF	Válvula de Descarga com acabamento, Baixa Pressão Ø1.1/2" (50mm)	2	
Louças e Metais			
	Vaso sanitário p/ Valvula Hydra	2	Louças e Metais
	Latavório de canto	2	Louças e Metais
	Sifão em PVC com copo p/ lavatório	2	Louças e Metais
	Sifão em PVC com copo p/ pia de cozinha	1	Louças e Metais
	Valvula Americana 3.1/2"	2	Louças e Metais
	Valvula Americana 4.1/2"	1	Louças e Metais
	Torneira de bancada p/ pia de cozinha	1	Louças e Metais
	Torneira de bancada p/ Lavatorio	2	Louças e Metais
	Barra de apoio reta em aço inox 70 cm NBR9050	4	Louças e Metais
	Toalheiro em aço inox	2	Louças e Metais
	papeleira em aço inox	2	Louças e Metais
	Cuba em aço inox cozinha	1	Louças e Metais

10.2 Água Fria – Tubos

Descrição do Material	Diâmetro Nominal (mm)	Comprimento (m)
Sistema de AF		
Tubo de PVC Rígido Soldável Marrom, conforme NBR 5648	Ø50	15,66
Tubo de PVC Rígido Soldável Marrom, conforme NBR 5648	Ø32	2,53
Tubo de PVC Rígido Soldável Marrom, conforme NBR 5648	Ø25	11,41
Tubo de PVC Rígido Soldável Marrom, conforme NBR 5648	Ø20	11,74

10.3 Esgoto - Conexões

Tipo de Sistema	Descrição do Material	Quantidade (peças)	Tipo de Material
Caixas de passagem			
Sistema de ES	Caixa de inspeção em alvenaria com tampa de concreto, 60x60cm	1	Alvenaria
Sistema de ES	Caixa de Gordura em alvenaria com tampa de concreto, 60x60cm	1	Alvenaria
Sistema de ES			
Sistema de ES	Anel de Borracha, DN100mm, para linha de PVC Rígido Branco Série Normal, conforme NBR 5688	3	Conexões PVC Rígido Branco Série Normal
Sistema de ES	Luva Simples, DN100mm, de PVC Rígido Branco Série Normal, conforme NBR 5688	1	Conexões PVC Rígido Branco Série Normal
Sistema de ES	Tê 90°, DN100x100mm, de PVC Rígido Branco Série Normal, conforme NBR 5688	1	Conexões PVC Rígido Branco Série Normal
Sistema de ES	Adaptador para Saída de Vaso Sanitário, DN100mm, de PVC Rígido Branco Série Normal, conforme NBR 5688	2	Conexões PVC Rígido Branco Série Normal
Sistema de ES	Anel de Borracha, DN50mm, para linha de PVC Rígido Branco Série Normal, conforme NBR 5688	50	Conexões PVC Rígido Branco Série Normal

Sistema de ES	Anel de Borracha, DN100mm, para linha de PVC Rígido Branco Série Normal, conforme NBR 5688	16	Conexões PVC Rígido Branco Série Normal
Sistema de ES	Caixa Sifonada Girafácil Montada com Grelha e Porta Grelha Quadrados Brancos 100x140x50mm, 5 Entradas, Esgoto	3	Caixas e Ralos
Sistema de ES	Joelho 45°, DN40mm, de PVC Rígido Branco Série Normal, conforme NBR 5688	2	Conexões PVC Rígido Branco Série Normal
Sistema de ES	Joelho 45°, DN50mm, de PVC Rígido Branco Série Normal, conforme NBR 5688	10	Conexões PVC Rígido Branco Série Normal
Sistema de ES	Joelho 45°, DN100mm, de PVC Rígido Branco Série Normal, conforme NBR 5688	4	Conexões PVC Rígido Branco Série Normal
Sistema de ES	Joelho 90° com anel, DN40mm, de PVC Rígido Branco Série Normal, conforme NBR 5688	2	Conexões PVC Rígido Branco Série Normal
Sistema de ES	Joelho 90°, DN40mm, de PVC Rígido Branco Série Normal, conforme NBR 5688	2	Conexões PVC Rígido Branco Série Normal
Sistema de ES	Joelho 90°, DN50mm, de PVC Rígido Branco Série Normal, conforme NBR 5688	8	Conexões PVC Rígido Branco Série Normal
Sistema de ES	Joelho 90°, DN100mm, de PVC Rígido Branco Série Normal, conforme NBR 5688	2	Conexões PVC Rígido Branco Série Normal
Sistema de ES	Junção 45° de Redução, DN100x50mm, de PVC Rígido Branco Série Normal, conforme NBR 5688	2	Conexões PVC Rígido Branco Série Normal
Sistema de ES	Junção 45°, DN50x50mm, de PVC Rígido Branco Série Normal, conforme NBR 5688	1	Conexões PVC Rígido Branco Série Normal
Sistema de ES	Luva Simples, DN50mm, de PVC Rígido Branco Série Normal, conforme NBR 5688	21	Conexões PVC Rígido

			Branco Série Normal
Sistema de ES	Luva Simples, DN100mm, de PVC Rígido Branco Série Normal, conforme NBR 5688	8	Conexões PVC Rígido Branco Série Normal
Sistema de ES	Tê 90°, DN50x50mm, de PVC Rígido Branco Série Normal, conforme NBR 5688	2	Conexões PVC Rígido Branco Série Normal

10.4 Esgoto – Tubos

Descrição do Material	Diâmetro Nominal (mm)	Comprimento (m)
Sistema de ES		
Tubo de PVC Rígido Branco, conforme NBR5688, Linha Série Normal	Ø100	14,46
Tubo de PVC Rígido Branco, conforme NBR5688, Linha Série Normal	Ø50	23,6

10.5 Drenagem Pluvial – Conexões

Tipo de Sistema	Descrição do Material	Quantidade (peças)
Caixas de passagem		
Sistema de ES	Caixa de areia em alvenaria com grelha em ferro chato, 60x60cm	2
Sistema de AP		
Sistema de AP	Anel de Borracha, DN100mm, para linha de PVC Rígido Branco Série Normal, conforme NBR 5688	48
Sistema de AP	Joelho 45°, DN100mm, de PVC Rígido Branco Série Normal, conforme NBR 5688	6
Sistema de AP	Joelho 90°, DN100mm, de PVC Rígido Branco Série Normal, conforme NBR 5688	12
Sistema de AP	Junção 45°, DN100x100mm, de PVC Rígido Branco Série Normal, conforme NBR 5688	4
Sistema de AP	Luva Simples, DN100mm, de PVC Rígido Branco Série Normal, conforme NBR 5688	22

10.6 Drenagem Pluvial – Tubos

Descrição do Material	Diâmetro Nominal (mm)	Comprimento (m)
Sistema de AP		
Tubo de PVC Rígido Branco, conforme NBR5688, Linha Série Normal	Ø100	54,07

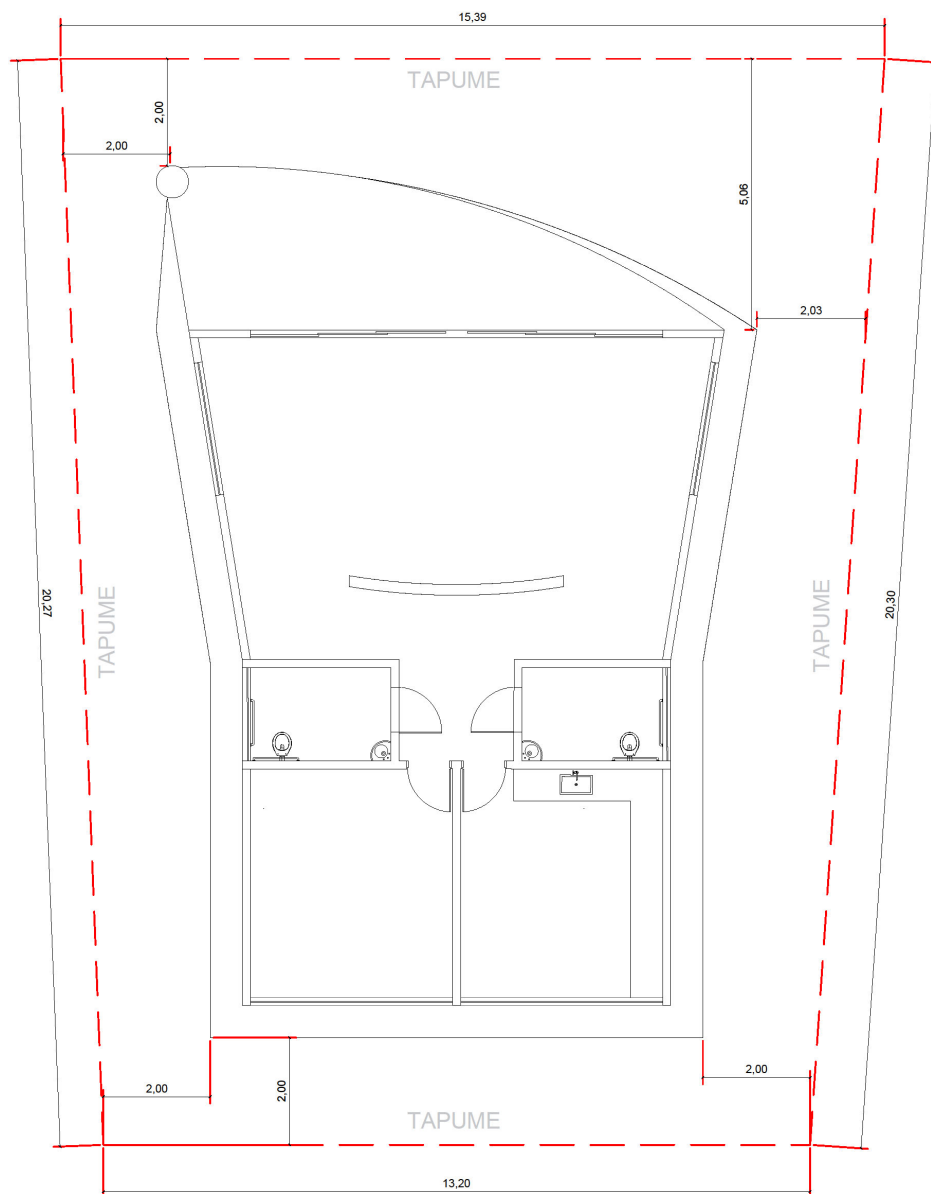
12. SOLEIRAS E BANCADAS

Soleira em Granito → 9,40 m
 Bancada em Granito → Tambo: $((3,66+0,6)*0,60) + (2,18*0,60) = 3,864 \text{ m}^2$
 Saia: $((3,66+2,18+0,6)*0,10) = 0,64 \text{ m}^2$
Total = 4,508 m²

13. TAPUME

Tapume → $(20,27 + 13,20 + 20,30 + 15,39) * 2,00$

Total = 138,32 m²



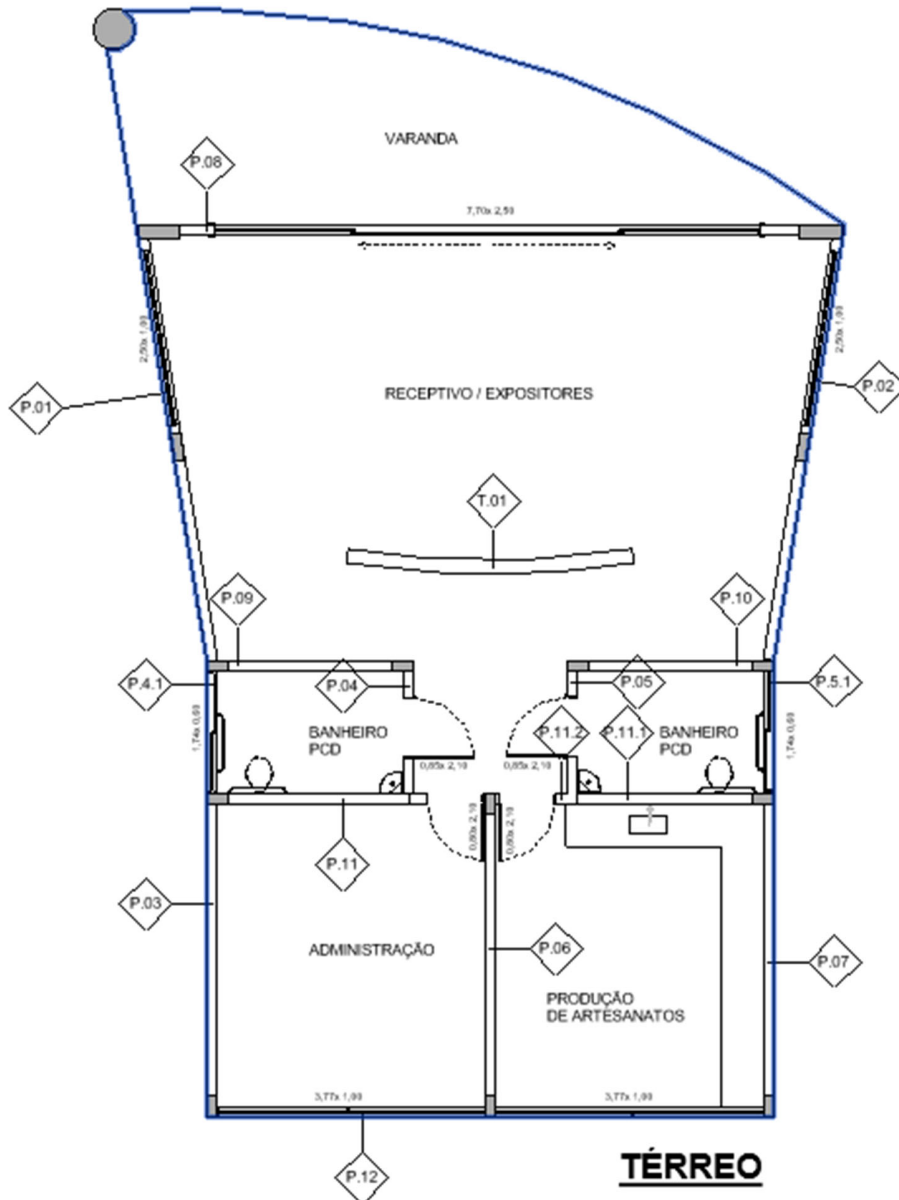


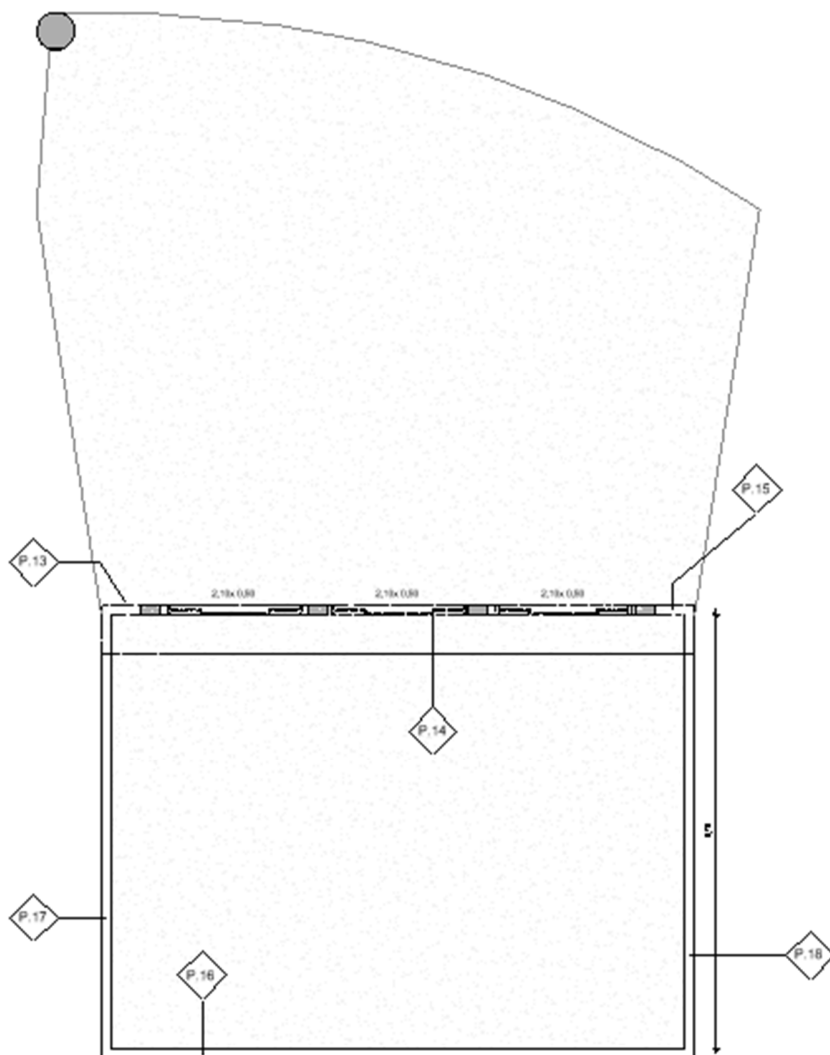
Goiânia, 23 de março de 2022



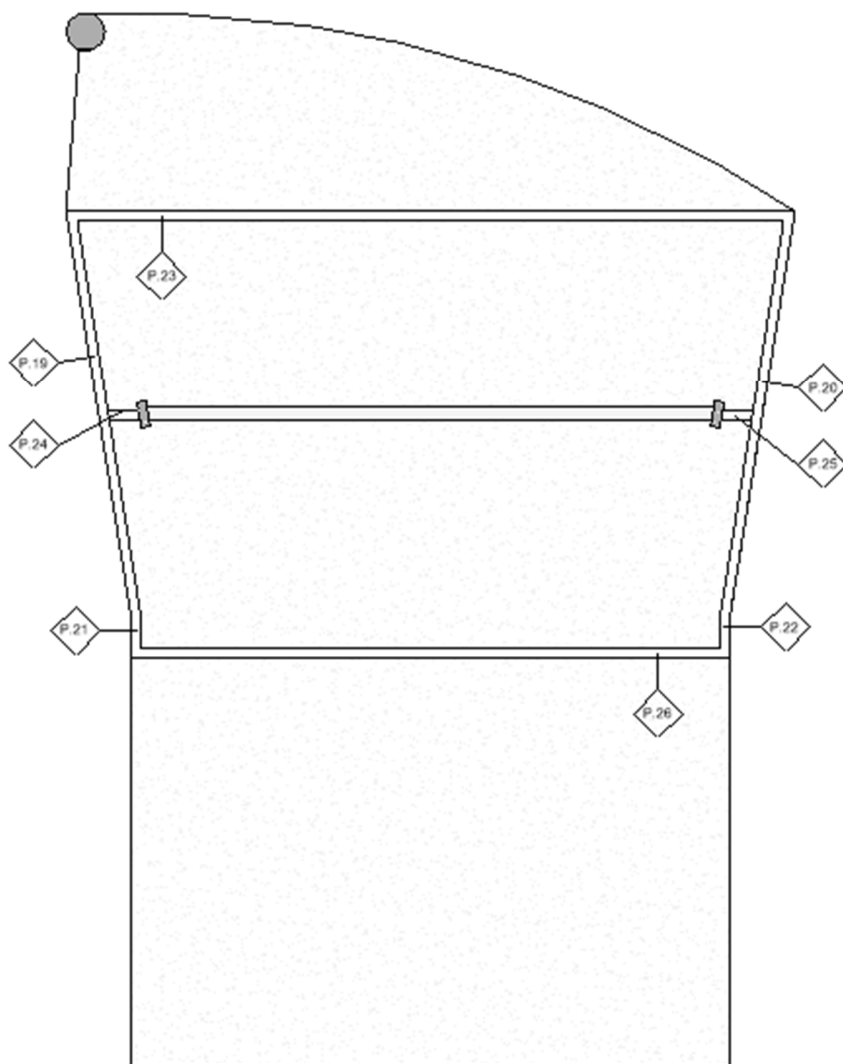
Caio Mota Ferrari
Engenheiro Responsável
Crea nº 1016361188D-GO

ANEXO A - PLANTA INDICATIVA DE PAREDES





COB. ADM



COB. RECEPTIVO