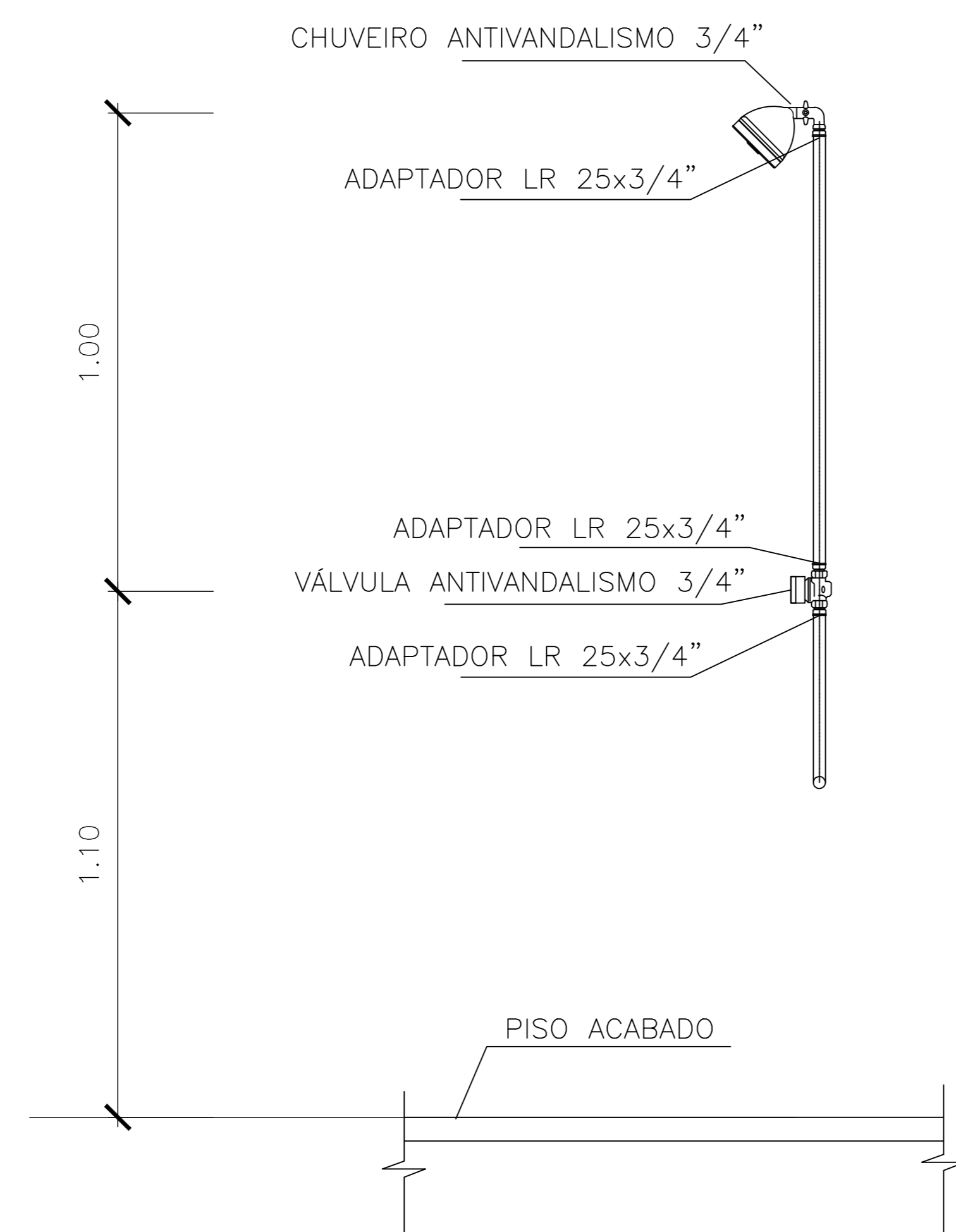


DETALHE DE LIGAÇÃO DO TANQUE

SEM ESCALA

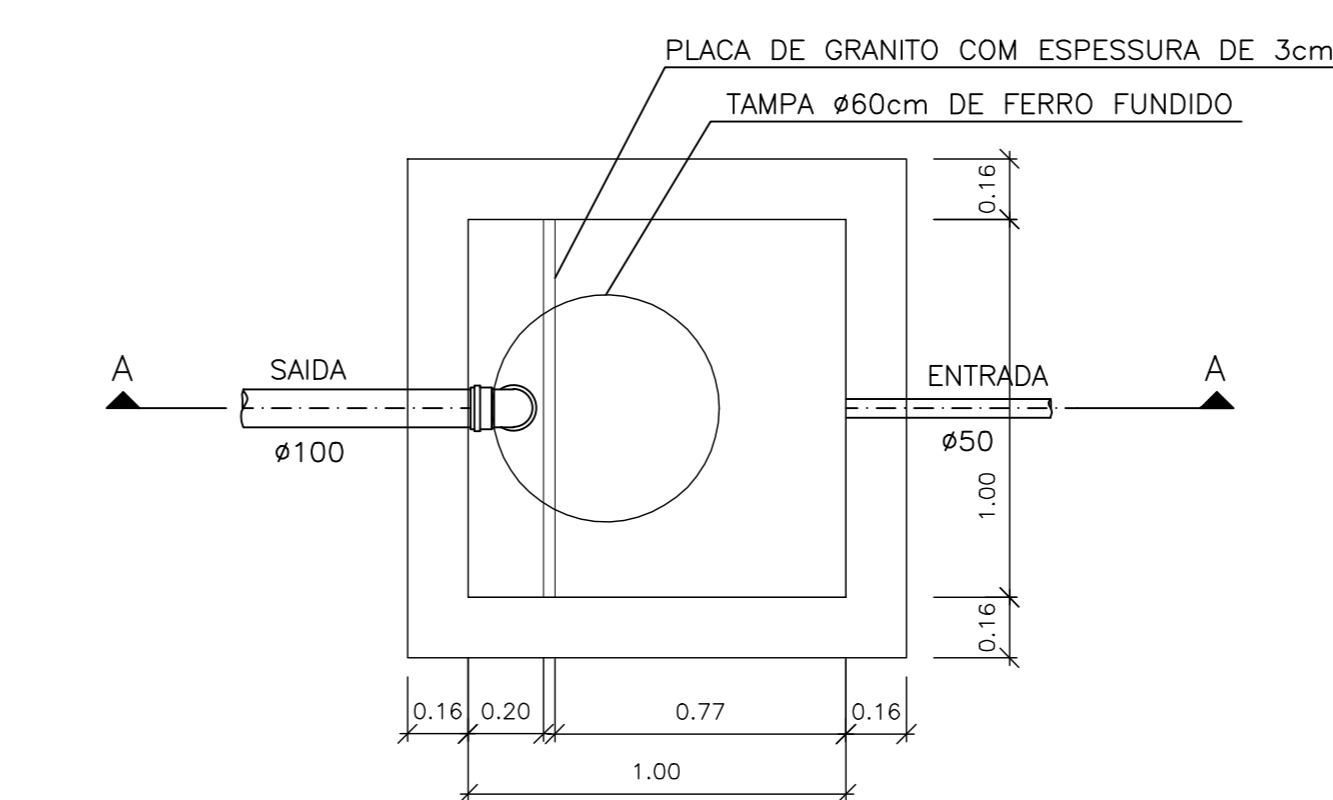
DESCRIÇÃO DE MATERIAIS - TANQUE	
1	TUBO PVC SOLDÁVEL ÁGUA FRIA
2	JOELHO 90° SOLDÁVEL C/ BUCHA DE LATÃO. VER DET. ISOMÉTRICO 1.
3	TORNEIRA PARA TANQUE DE PAREDE
4	TANQUE EM LOUÇA BRANCA
5	VÁLVULA DE ESCOAMENTO PARA TANQUE
6	SIFÃO REGULÁVEL PARA PIA Ø1.1/2x1.1/2"
7	JOELHO 90° PVC ESGOTO Ø50mm
8	TUBO PVC ESGOTO 50mm



DETALHE DE INST. DE CHUVEIRO ANTIVANDALISMO

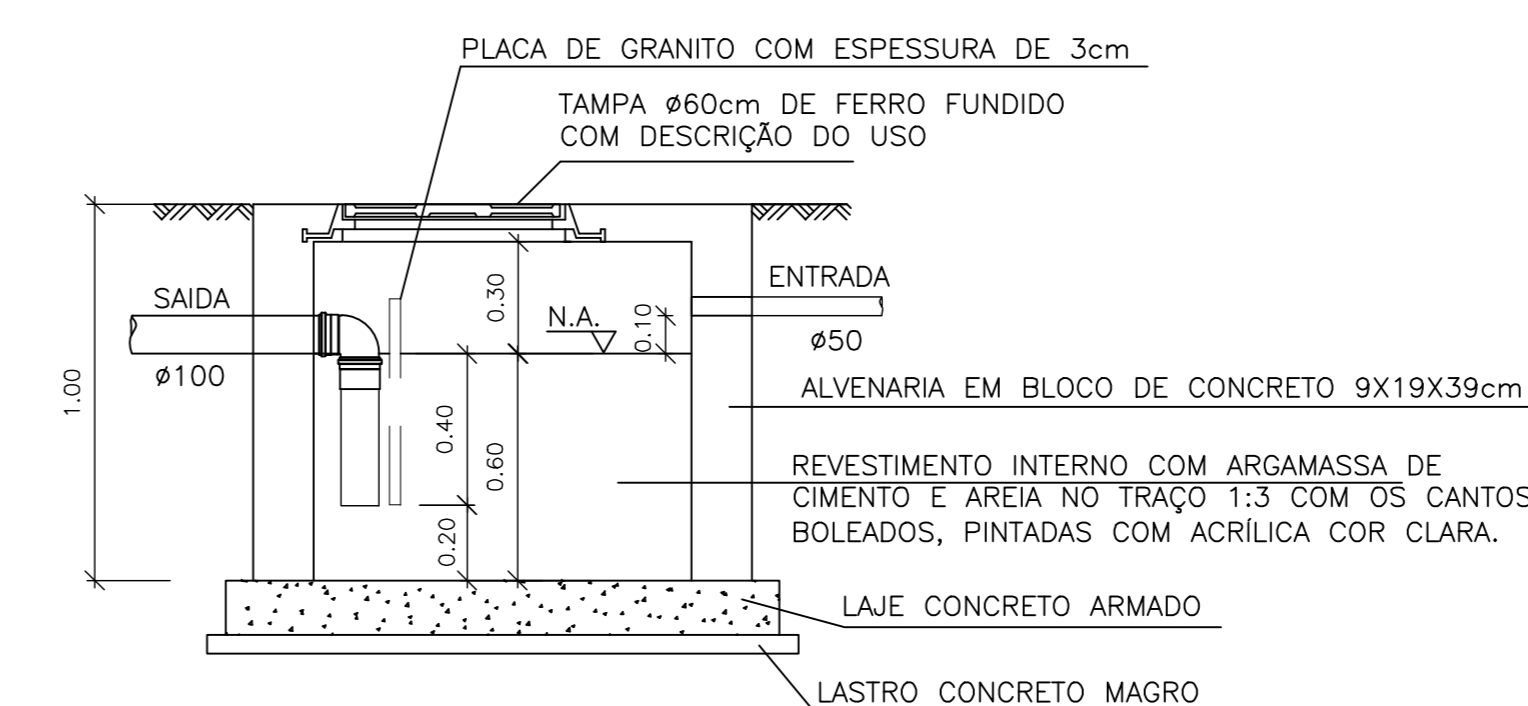
SEM ESCALA

DESCRIÇÃO DE MATERIAIS- CHUVEIRO	
1	JOELHO 90° 20x1/2" BUCHA DE LATÃO
2	VÁLVULA DE DESCARGA PARA MICTÓRIO METAL 1/2"
3	CONJUNTO PARA LIGAÇÃO E FIXAÇÃO DE MICTÓRIO
4	MICTÓRIO LOUÇA BRANCA COM SIFÃO INTEGRADO
5	JOELHO 90° COM ANEL P/ ESGOTO SEC. 50mm
6	TUBO DE PVC RÍGIDO 50mm



PLANTA BAIXA - CAIXA DE GORDURA ESPECIAL (CGE)

ESCALA 1:25



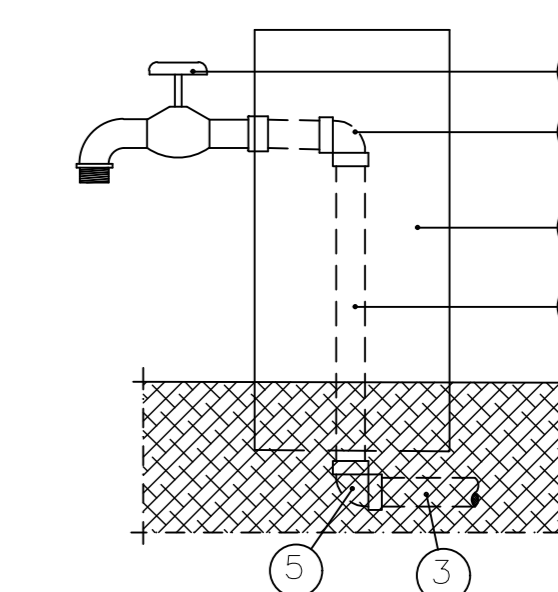
CORTE AA - CAIXA DE GORDURA ESPECIAL (CGE)

ESCALA 1:25

TORNEIRA DE JARDIM

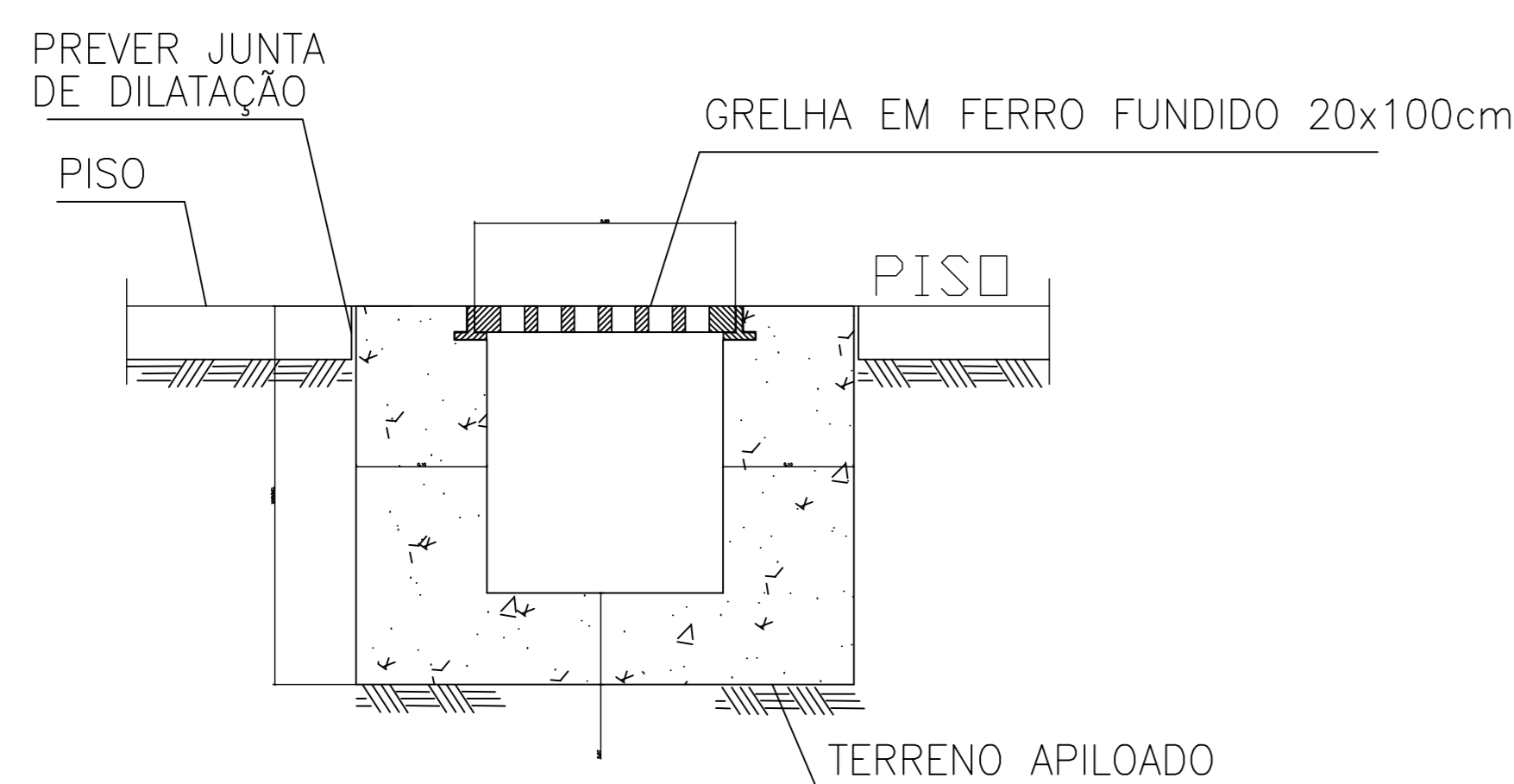
ITEM ESPECIFICAÇÃO DO MATERIAL

- 01 TORNEIRA DE JARDIM, METÁLICA Ø 1/2".
- 02 JOELHO DE PVC ROSCAVEL, 90°, Ø25xØ1/2".
- 03 TUBO DE PVC RÍGIDO SOLDÁVEL, Ø 3/4".
- 04 PROTEÇÃO/SUPOORTE DO TUBO EM CONCRETO.



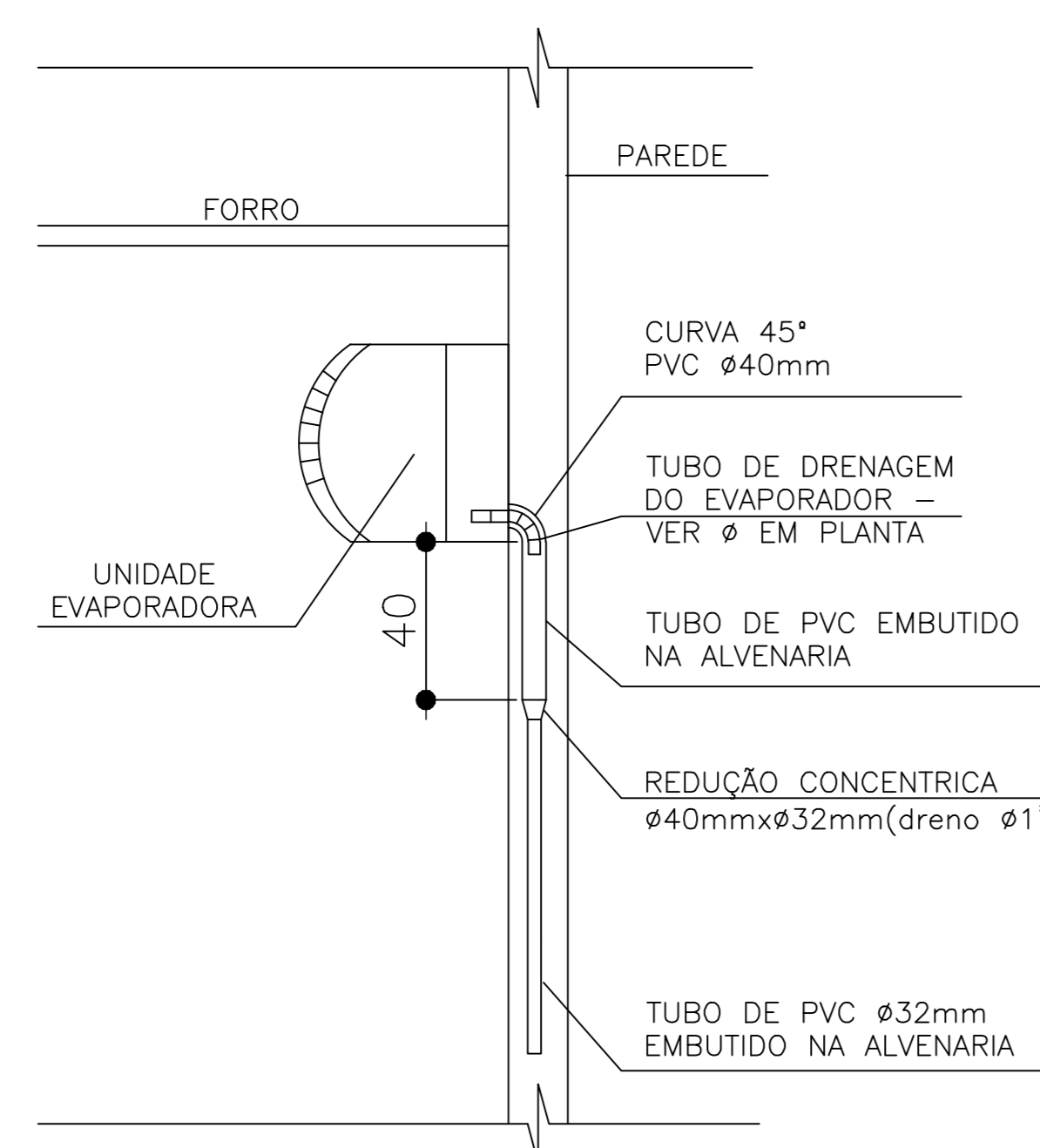
DETALHE 02 TORNEIRA DE JARDIM

SEM ESCALA



CANALETA DE CONCRETO COM GRELHA DE FERRO

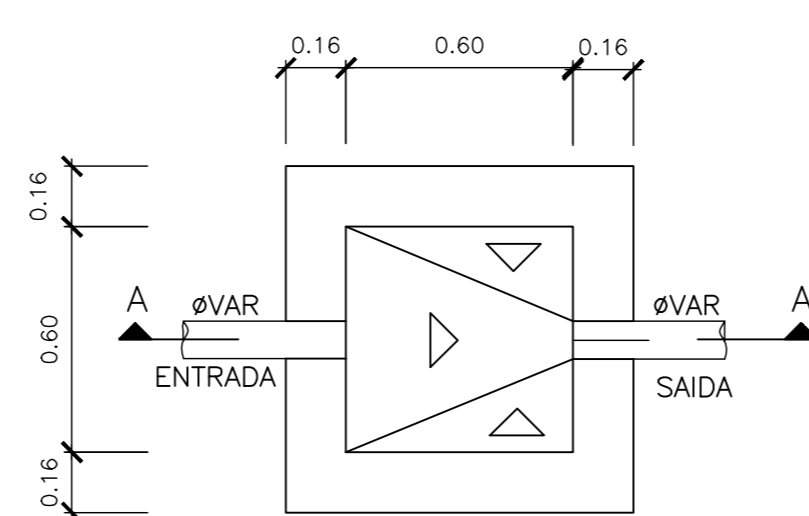
SEM ESCALA



TODA A TUBULAÇÃO DE DRENO DEVERÁ SER ISOLADA COM TUBOS FLEXÍVEIS REVESTIDOS COM FILME PROTETOR - POLIPEX PLUS COM 10mm DE ESPESSURA.

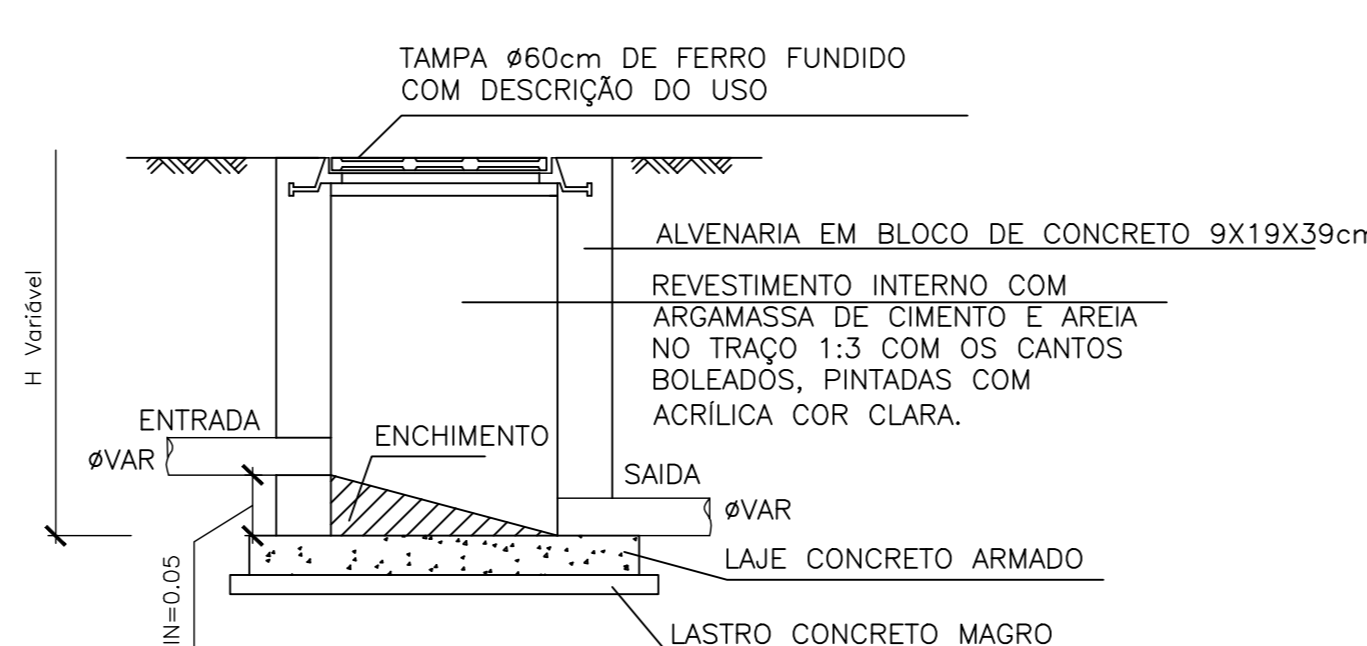
DRENO DO AR CONDICIONADO

SEM ESCALA



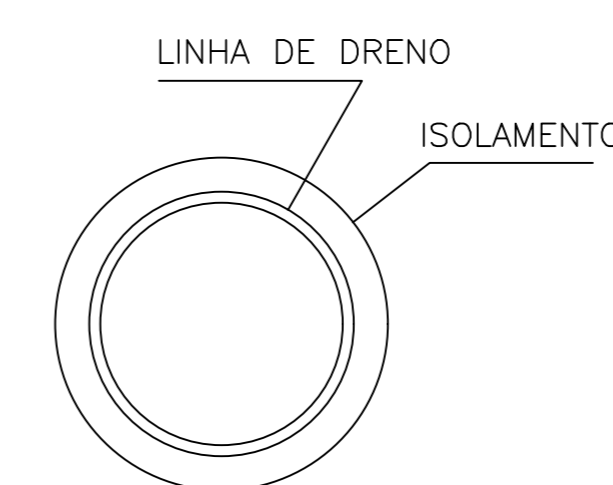
PLANTA BAIXA - CAIXA DE INSPEÇÃO (CI)

ESCALA 1:25



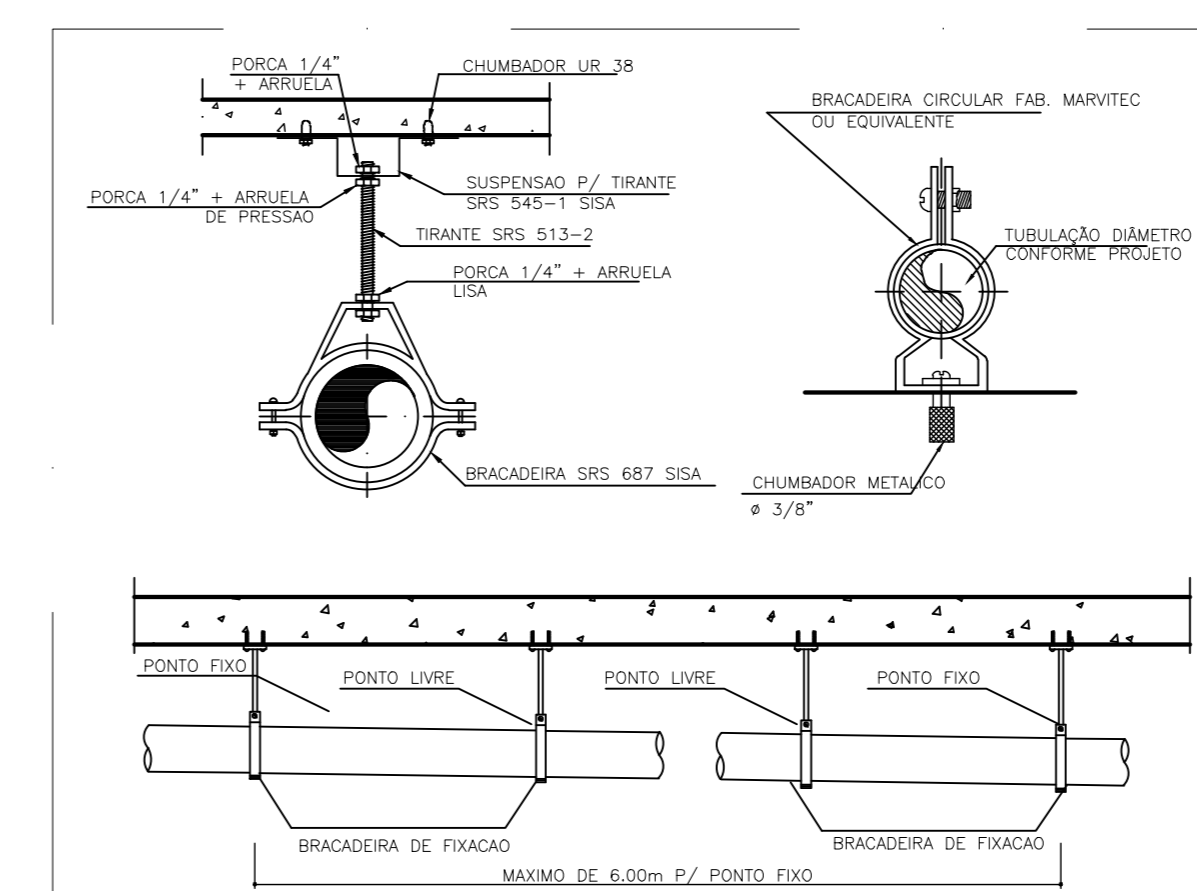
CORTE AA - CAIXA DE INSPEÇÃO (CI)

ESCALA 1:25



TESTE DE DRENAGEM

APÓS FINALIZADA A INSTALAÇÃO DA UNIDADE EVAPORADORA, COM A DEVIDA INCLINAÇÃO, RETIRAR A FRENTE PLÁSTICA DA UNIDADE E COLOCAR ÁGUA NA BANDEJA. A ÁGUA DEVERÁ ESCORRER TOTALMENTE DA BANDEJA PELA TUBULAÇÃO; CASO CONTRÁRIO DEVERÁ SER VERIFICADA A INCLINAÇÃO DA UNIDADE OU AINDA SE NÃO HÁ RESTRIÇÕES/OBSTAÇÕES NA TUBULAÇÃO.



DETALHE 22 FIXAÇÃO DE DUTO ARLENTE SEM ESCALA

Ø30mm	= 1,00m
Ø40mm	= 1,20m
Ø50mm	= 1,50m

DISTÂNCIA MÁXIMA ENTRE PONTOS DE FIXAÇÃO

REV.	FASE	DESCRIÇÃO DA REVISÃO	DATA	AUTOR
00	ANT	EMISSÃO INICIAL	05/02/2024	EDSON

APROVAÇÃO:

HIDROSSANITÁRIO

POLÍCIA MILITAR DO ESTADO DE GOIÁS-BATALHÃO MARIA DA PENHA

Endereço: R. Leonardo da Vinca, 52 - Jardim Europa, Goiânia - GO, 74325-020

EDIFICAÇÃO INSTITUCIONAL ESTADUAL
TÉRREO

Proprietário: POLÍCIA MILITAR DO ESTADO DE GOIÁS
CNPJ: 01.409.671/0001-73

Autor do projeto: **JOÃO PAULO SANTOS SOKOLOWSKI**
CREA 16986/D-GO

Responsável Técnico: **JOÃO PAULO SANTOS SOKOLOWSKI**
CREA 16986/D-GO

LOGOMARCA: **ANTEPROJETO**

CONTÉUDO: DETALHES	ÁREA CONSTRUIDA: 455,46m²	FOLHA: 07/07
		DATA: 06/02/2024
		ESCALA: Como indicado