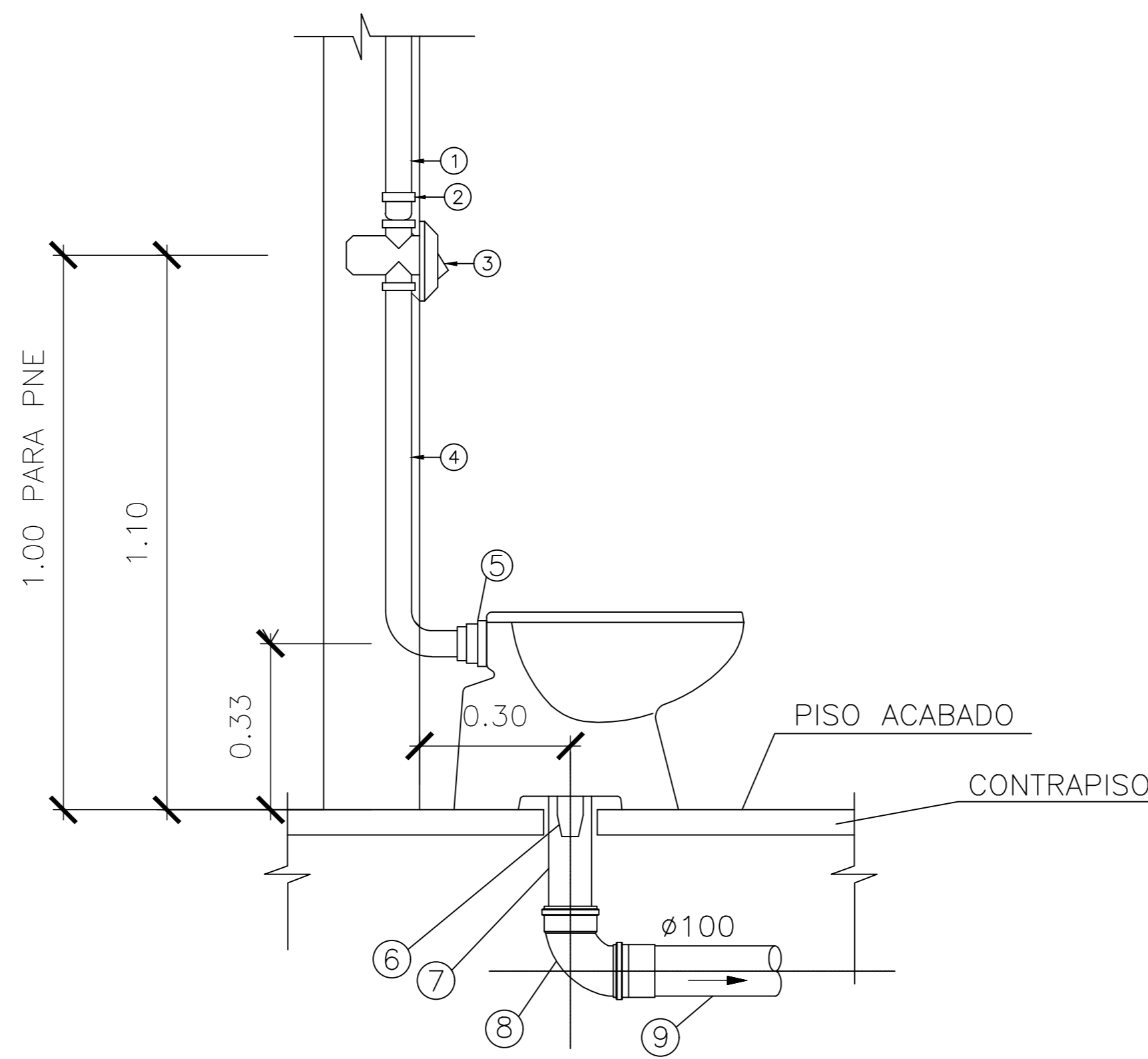


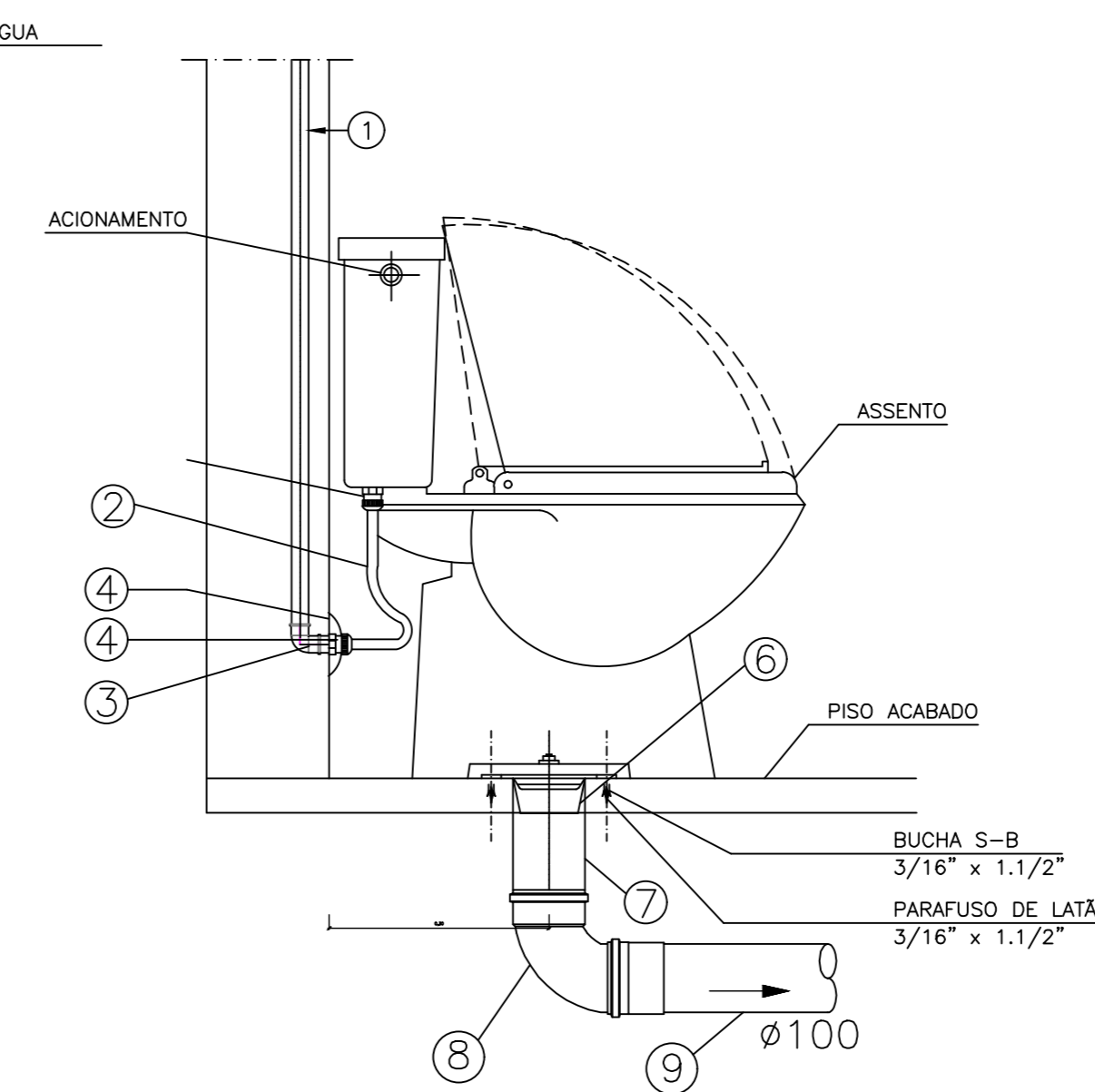
LIGAÇÃO DE LAVATÓRIO

SEM ESCALA



DETALHE DE LIGAÇÃO DA BACIA SANITÁRIA

SEM ESCALA



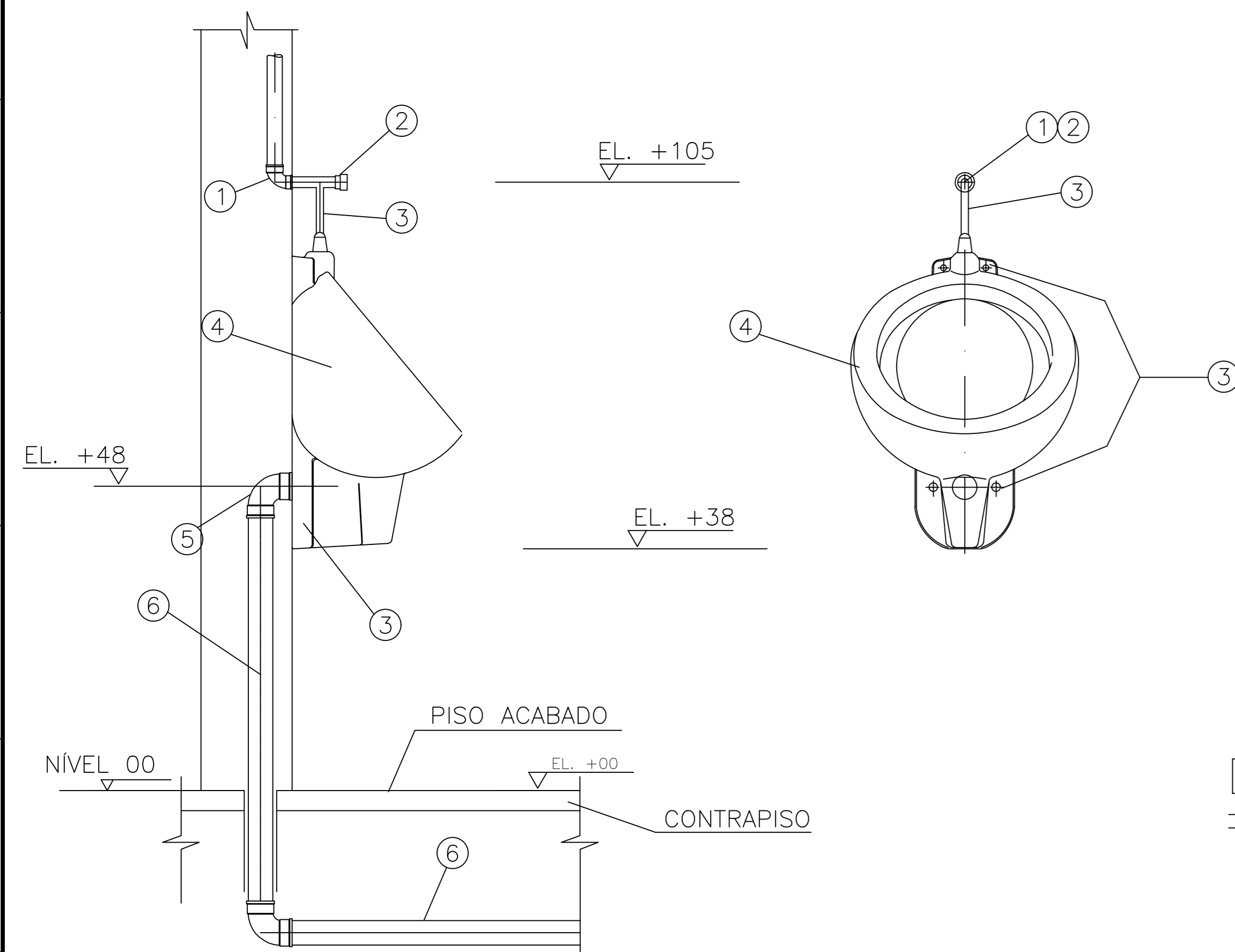
DETALHE DE VASO SANITÁRIO C/ CAIXA ACOPLADA

SEM ESCALA

DESCRIÇÃO DE MATERIAIS- LAVATÓRIO	
1	TUBO PVC SOLDÁVEL
2	JOELHO 90° SOLDÁVEL C/ BUCHA DE LATÃO Ø20x1/2" OU TÊ 90° SOLDÁVEL E COM BUCHA DE LATÃO NA BOLSA CENTRAL Ø25x1/2" CONFORME DET. ISOMÉTRICO 1.
3	TUBO DE LIGAÇÃO FLEXÍVEL Ø1/2"
4	TORNEIRA P/ LAVATÓRIO
5	CUBA DE EMBUTIR EM LOUÇA BRANCA
6	VÁLVULA DE ESCOAMENTO SEM LADRÃO Ø1x1.1/2"
7	SIFÃO REGULÁVEL Ø1x1.1/2"
8	JOELHO 90° COM BOLSA PARA ANEL 40x1.1/2"
9	TUBO PVC ESGOTO 40mm
10	JOELHO PVC ESGOTO 90° Ø40mm
11	GRELHA P/ CAIXA SIFONADA 150X150mm
12	PROLONGAMENTO P/ CAIXA SIFONADA 150X150mm
13	CAIXA SIFONADA 150X150X50mm
14	TUBO PVC ESGOTO 50mm

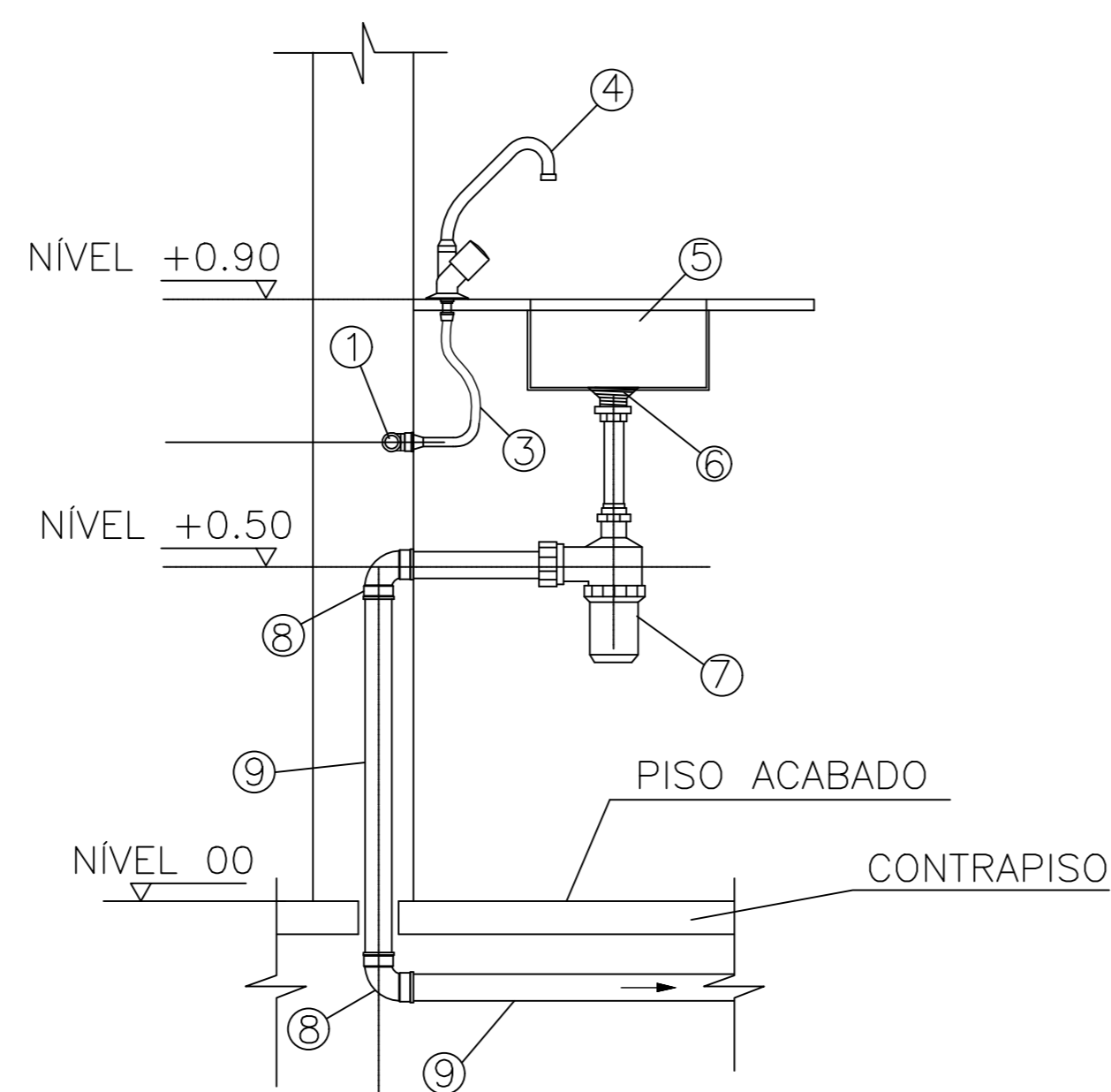
DESCRIÇÃO DE MATERIAIS-BACIA SANITÁRIA	
1	TUBO PVC SOLDÁVEL Ø50mm ÁGUA FRIA.
2	ADAPTADOR SOLDÁVEL CURTO COM BOLSA E ROSCA PARA REGISTRO Ø50x1 1/2".
3	VÁLVULA DE DESCARGA COM ACABAMENTO ANTIVANDALISMO Ø1 1/2".
4	TUBO DE DESCARGA.
5	BOLSA DE LIGAÇÃO..
6	LIGAÇÃO E VEDAÇÃO PARA SAÍDA DE BACIA SANITÁRIA
7	PROLONGAMENTO P/ LIGAÇÃO DO VASO Ø100mm
8	CURVA CURTA PVC ESGOTO 90° Ø100mm
9	TUBO PVC ESGOTO COM BOLSA Ø100mm

DESCRIÇÃO DE MATERIAIS DA BACIA SANITÁRIA COM CX DE DESCARGA	
1	TUBO PVC SOLDÁVEL Ø20mm ÁGUA FRIA.
2	TUBO DE LIGAÇÃO FLEXÍVEL Ø1/2"
3	JOELHO 90° SOLDÁVEL C/ BUCHA DE LATÃO Ø20x1/2" OU TÊ 90° SOLDÁVEL E COM
4	NIPLE 1/2"
5	CANOPLA CROMADA
6	LIGAÇÃO E VEDAÇÃO PARA SAÍDA DE BACIA SANITÁRIA
7	PROLONGAMENTO P/ LIGAÇÃO DO VASO Ø100mm
8	CURVA CURTA PVC ESGOTO 90° Ø100mm
9	TUBO PVC ESGOTO COM BOLSA Ø100mm



DETALHE DE LIGAÇÃO DO MICTÓRIO

SEM ESCALA



DETALHE DE LIGAÇÃO DA PIA

SEM ESCALA

DESCRIÇÃO DE MATERIAIS- MICTÓRIO	
1	JOELHO 90° 25x1/2" BUCHA DE LATÃO
2	VÁLVULA DE DESCARGA PARA MICTÓRIO METAL 1/2"
3	CONJUNTO PARA LIGAÇÃO E FIXAÇÃO DE MICTÓRIO
4	MICTÓRIO LOUÇA BRANCA COM SIFÃO INTEGRADO
5	JOELHO 90° COM ANEL P/ ESGOTO SEC. 50mm
6	TUBO DE PVC RÍGIDO 50mm

DESCRIÇÃO DE MATERIAIS - PIA	
1	TUBO PVC SOLDÁVEL ÁGUA FRIA Ø25mm.
2	JOELHO 90° SOLDÁVEL C/ BUCHA DE LATÃO Ø20x1/2"
3	TUBO DE LIGAÇÃO FLEXÍVEL Ø1/2"
4	TORNEIRA PARA PIA DE PAREDE
5	CUBA DE EMBUTIR EM AÇO INOX
6	VÁLVULA DE ESCOAMENTO PARA PIA
7	SIFÃO REGULÁVEL PARA PIA Ø1.1/2x1.1/2"
8	JOELHO PVC ESGOTO 90° Ø50mm
9	TUBO PVC ESGOTO 50mm

REV.	FASE	DESCRIÇÃO DA REVISÃO	DATA	AUTOR
00	ANT	EMISSÃO INICIAL	05/02/2024	EDSON

APROVAÇÃO:

HIDROSSANITÁRIO

POLÍCIA MILITAR DO ESTADO DE GOIÁS-BATALHÃO MARIA DA PENHA

Endereço: R. Leonardo da Vinca, 52 - Jardim Europa, Goiânia - GO, 74325-020

EDIFICAÇÃO INSTITUCIONAL ESTADUAL
TÉRREO

Proprietário: POLÍCIA MILITAR DO ESTADO DE GOIÁS
CNPJ: 01.409.671/0001-73

Autor do projeto: **JOÃO PAULO SANTOS SOKOLOWSKEI**
CREA 16986/D-GO

Responsável Técnico: **JOÃO PAULO SANTOS SOKOLOWSKEI**
CREA 16986/D-GO

LOGOMARCA: **ANTEPROJETO**

CONTEÚDO	ÁREA CONSTRUIDA	FOLHA
DETALHES	458,46m²	06/07

DATA: 06/02/2024
ESCALA: Como indicado