

QUADRO DE ABERTURAS			
PORTÕES DE ACESSO			
dimensões(cm) - material - tipo			
PI	48.475	400	CONCRETO
PII	78.1	400	CONCRETO S/F. LINDO

APROVAÇÃO:

PROCESSO Nº: _____

PROFESSOR DE GRADUAÇÃO

DEPARTAMENTO DE ENGENHARIA DE PROJETOS (DEP. ENGENHARIA DE PROJETOS)

APROVADO

DI: _____

ARQUITETURA

Endereço: CPCOM - PMGO
Av. Leop. de Bulhões Esq. C/ Rua 1015 - St. Pedro Ludovico,
Goiânia - GO, 74200-290

Proprietário: POLICIA MILITAR DO ESTADO DE GOIAS

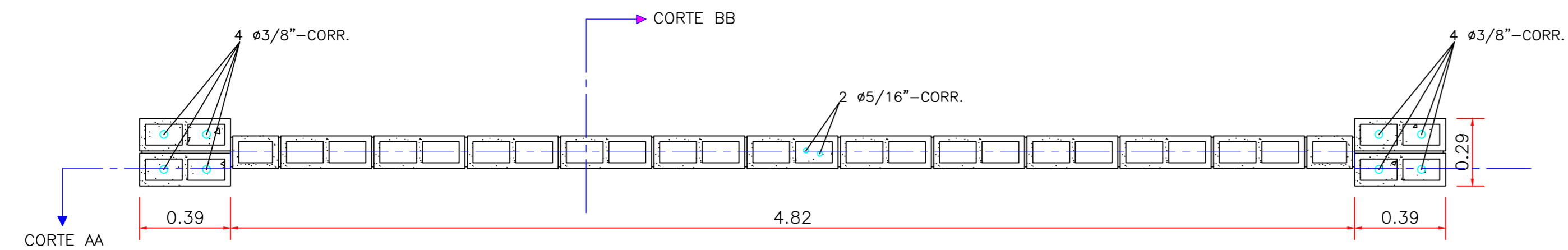
Projetista: WILLIAM EVÊNCIO SOARES DA SILVA - CORONEL OOPM
Chefe do Escritório de Projetos da PMGO - PMS

Coordenador de projeto: BRUNO ALBERTO EVANGELISTA CORREIA - SD PM
Engenheiro Civil - CREA: 150086-0/GO

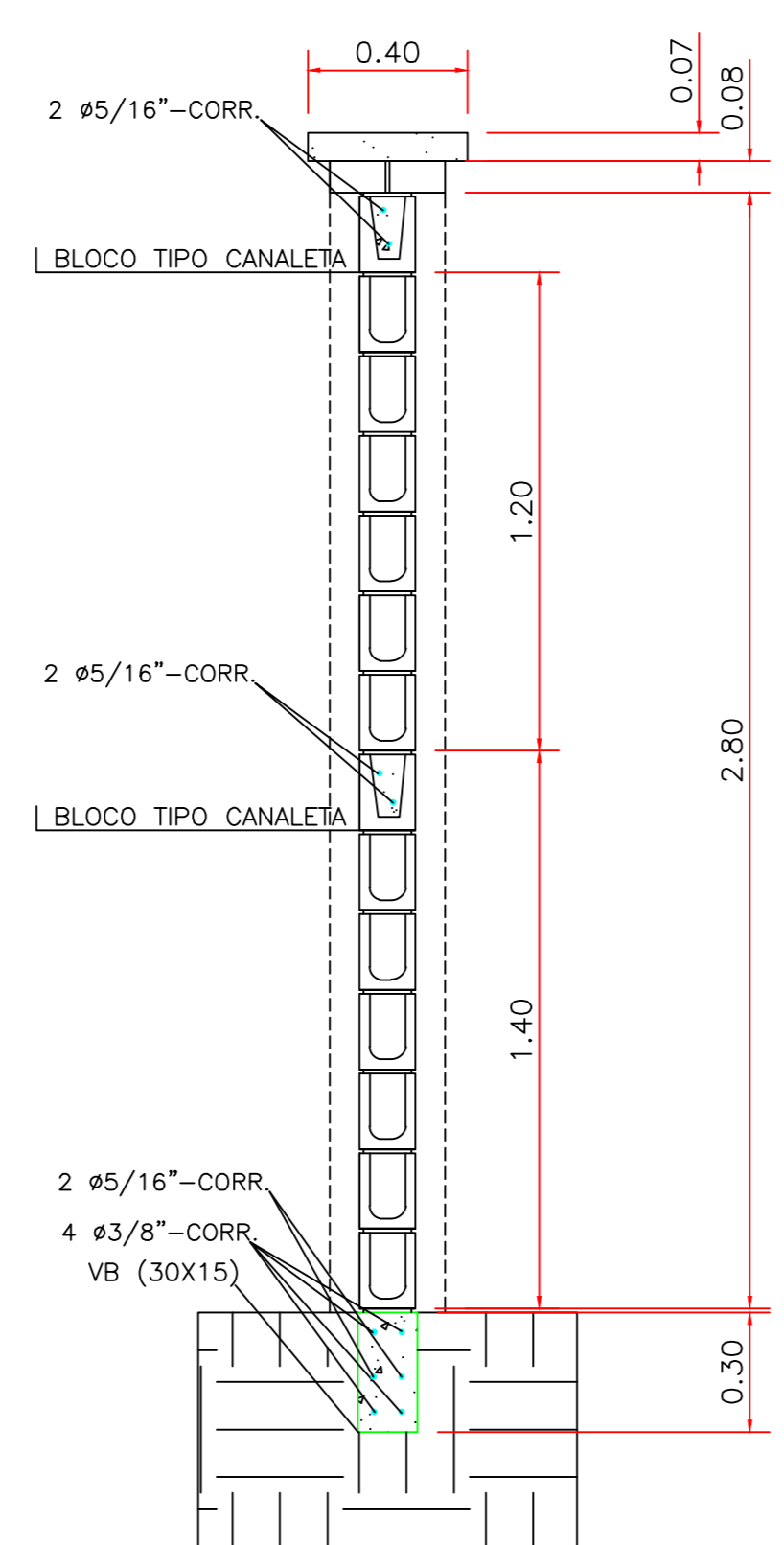
UBERLÂNDIA

PROJETO: IMPLANTAÇÃO MURO DE DIVISA

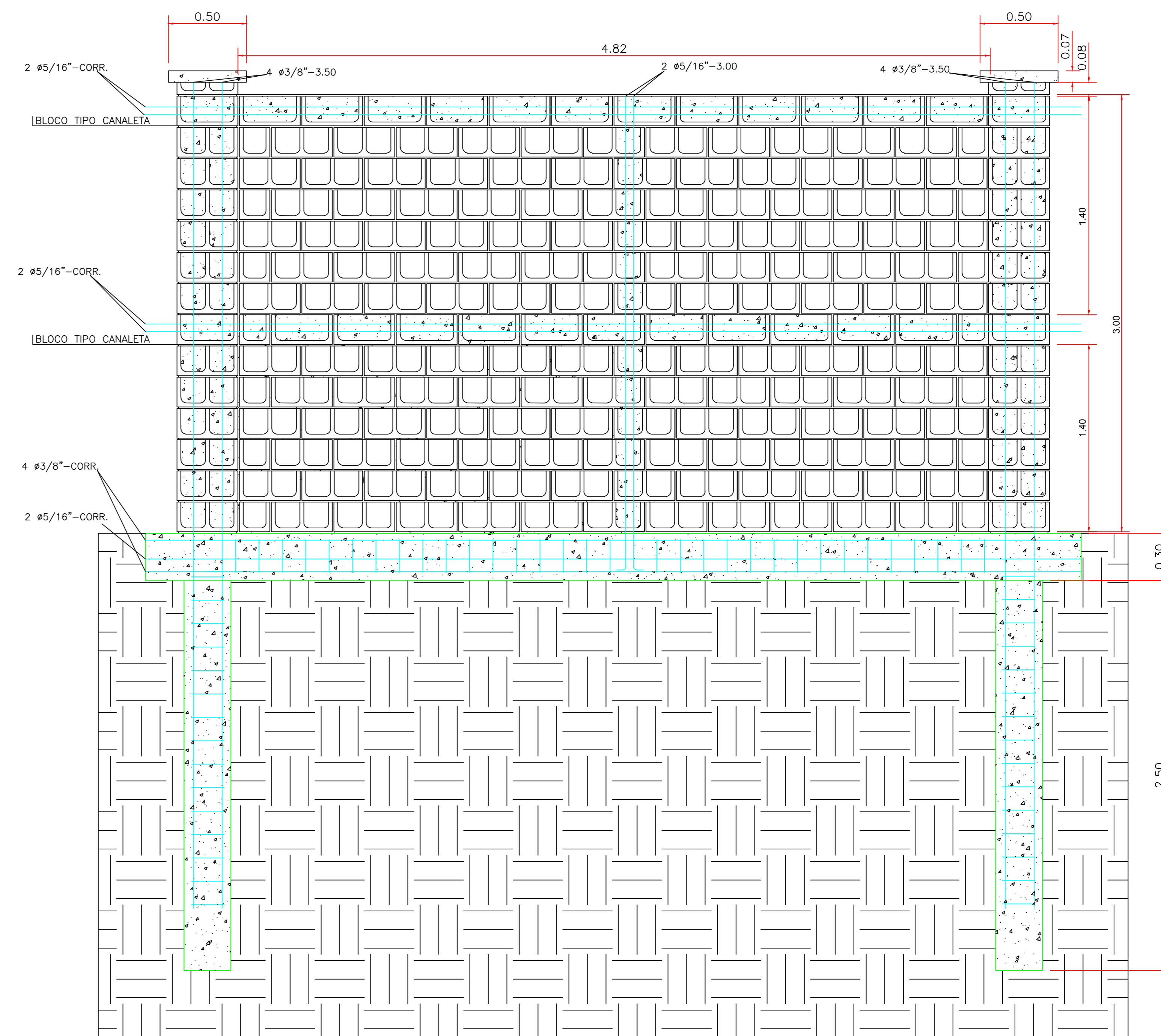
ÁREA DO TERRENO ORIGINAL:	COLAR:
em _____	_____
ÁREA DO TERRENO POR DOAÇÃO:	ÁREA TOTAL DA OBRIGAÇÃO:
34 51M ²	_____
ÁREA TOTAL DA CONTRATAÇÃO:	DATA:
____	____
ÁREA DE CIRCUNSCRIÇÃO: MURO EXTERNO:	TIPO:
____	____
PROJETO ARQUITETÔNICO:	PROJETO ARQUITETÔNICO:



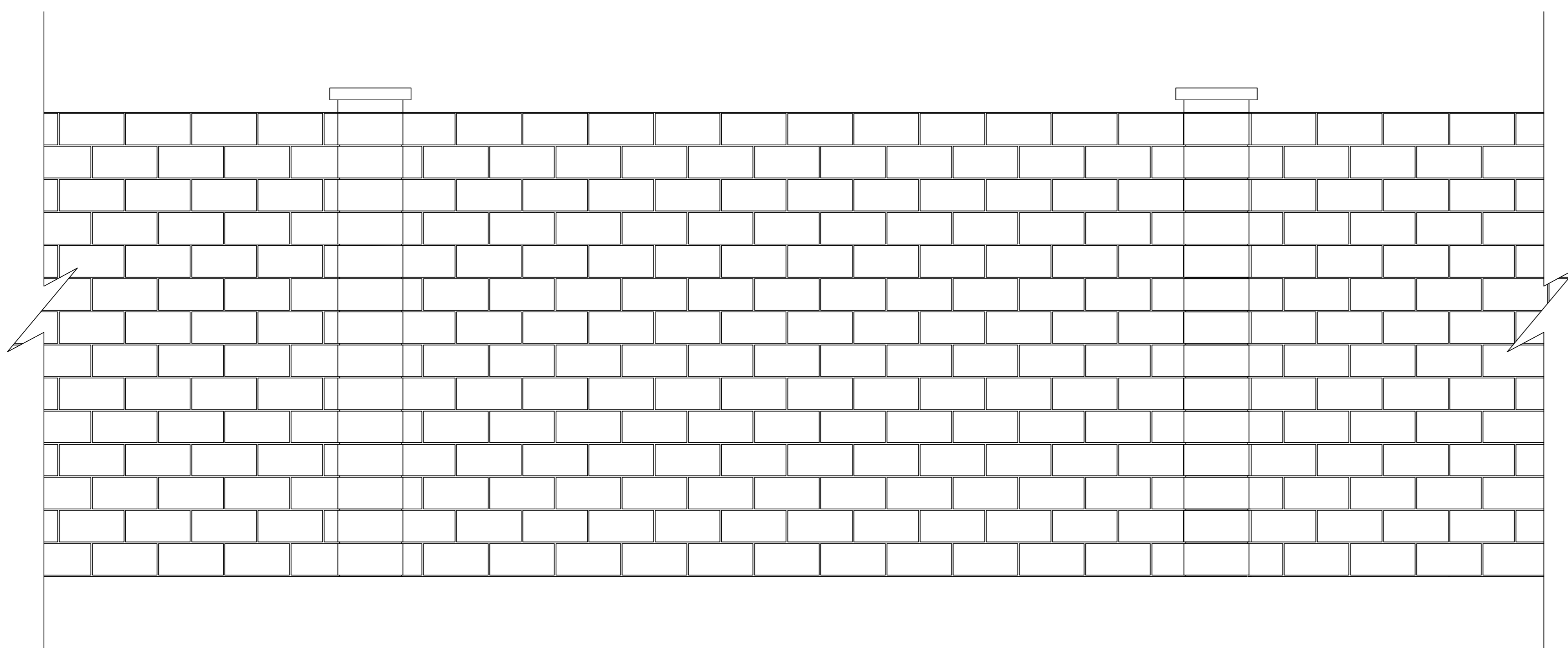
DETALHE EM PLANTA BAIXA
ESCALA 1:25



DETALHE CORTE BB
ESCALA 1:25



DETALHE CORTE AA
ESCALA 1:25



DETALHE FACHADA
ESCALA 1:25

APROVAÇÃO:

PROCESSO N.º _____
PROPOSTA DE OBRAS
SECRETARIA MUNICIPAL DE OBRAS, REFORMAS E MANUTENÇÃO DE EQUIPAMENTOS
IPÓ DE ANÁLISE E APROVAÇÃO DE PROJETOS
PM _____
APROVADO

ARQUITETURA
Construção

Endereço: CENTRO DE POLÍCIA COMUNITÁRIA - CPCOM
Av. Leopoldo de Bulhões, esquina com Rua 1007, Área 1, Setor Pedro Ludovico,
Goiânia - GO - CEP: 74820-000

Proprietário: POLÍCIA MILITAR DO ESTADO DE GOIÁS

Coordenação do projeto: WILLIAM EVÊNCIO SOARES DA SILVA - CORONEL/OPM
Chefe da Oitava Seção do Estado-Maior Estratégico - PM/8

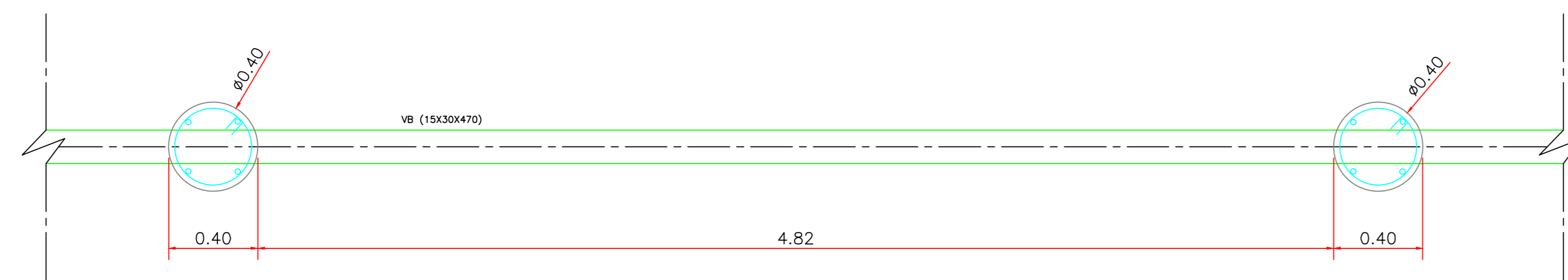
Autor do projeto: SOLDADO PM BRAUNO ALBERTO EVANGELISTA CORREIA
ENGENHEIRO CIVIL - CREA 1020849/2020-GO

LODOMARCA: _____

CONTÍDUO	ÁREA DO TERRENO ORIGINAL	ÁREA DO TERRENO DOADO	ÁREA TOTAL DA CONTRUÇÃO	DATA
PROJETO PARA IMPLANTAÇÃO DO MARQUE DE BRANCO DO CPCOM				
PROJETO DE CONTRUÇÃO				
PROJETO DE ARQUITETURA				

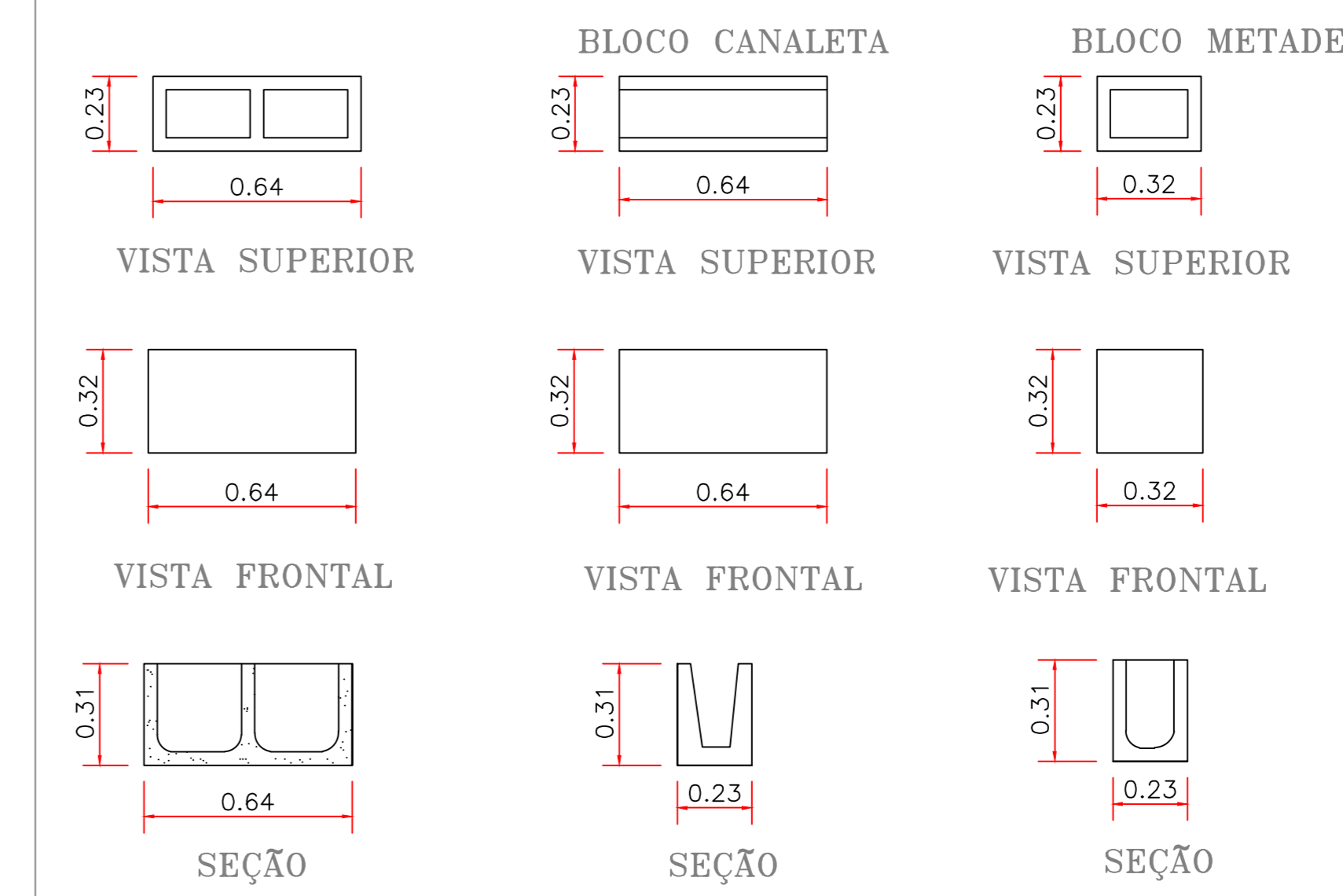
3/3

PROJETO DE CONTRUÇÃO
PROJETO DE ARQUITETURA

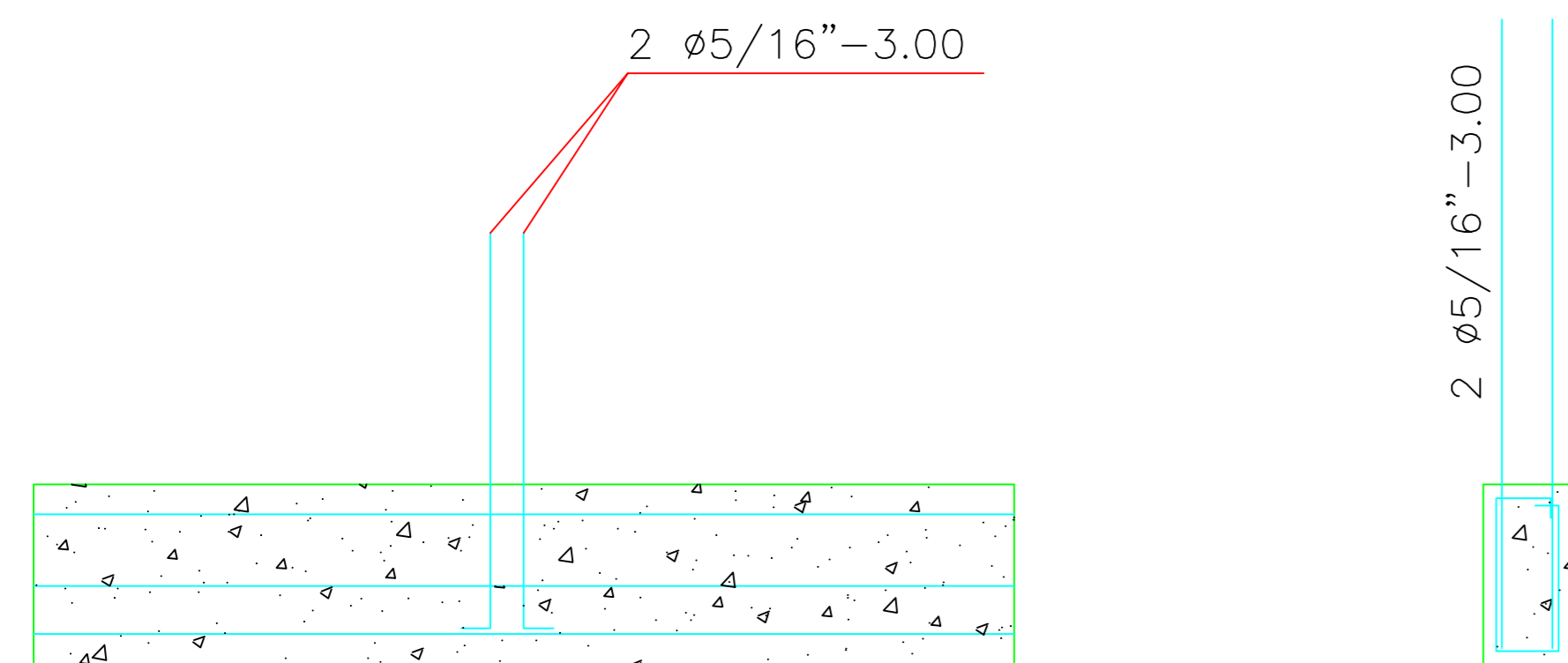


DETALHE VIGA BALDRAME COM ESTACA
ESCALA 1:25

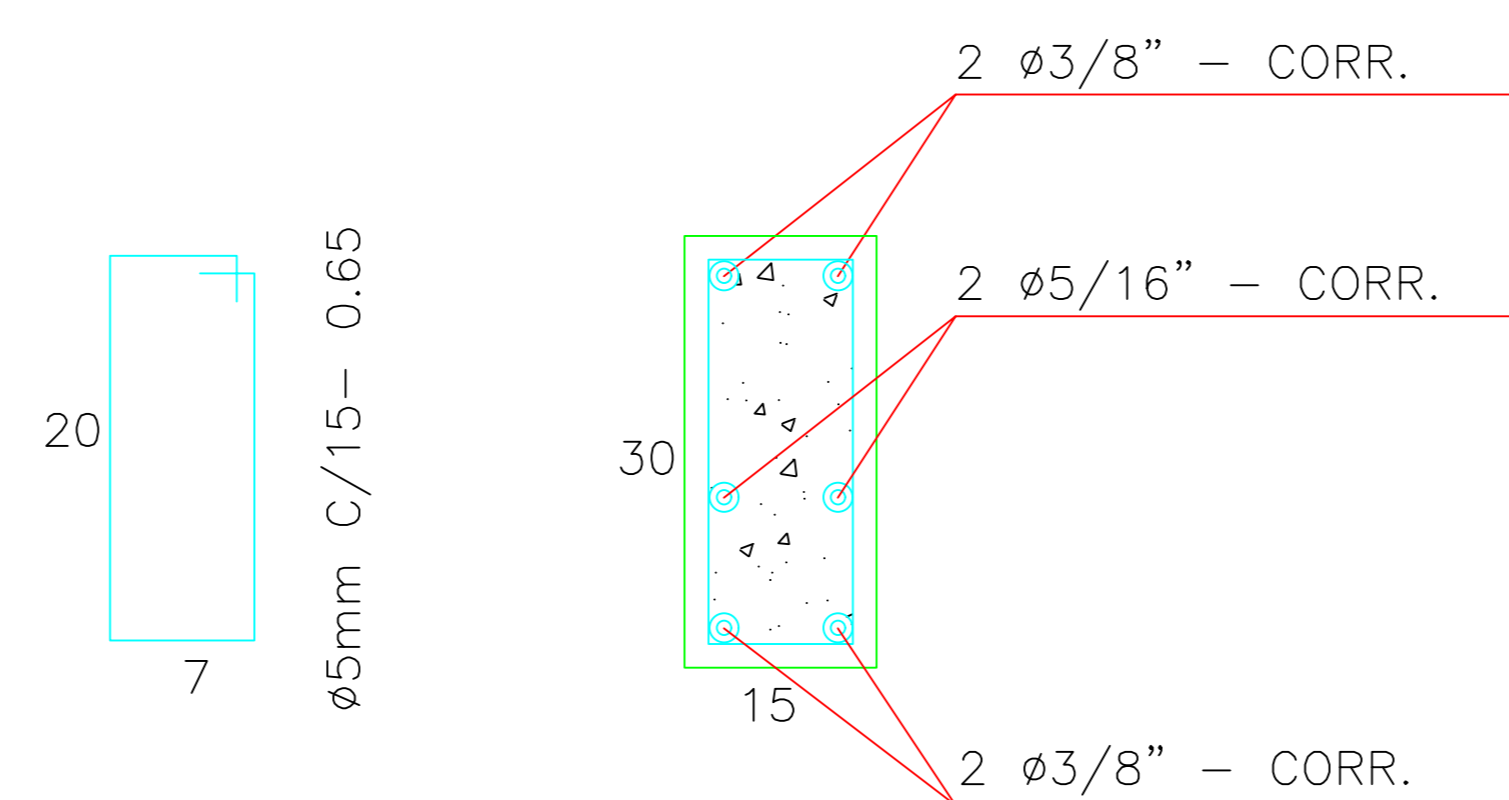
DETALHE BLOCO ESTRUTURAL SEM ESCALA



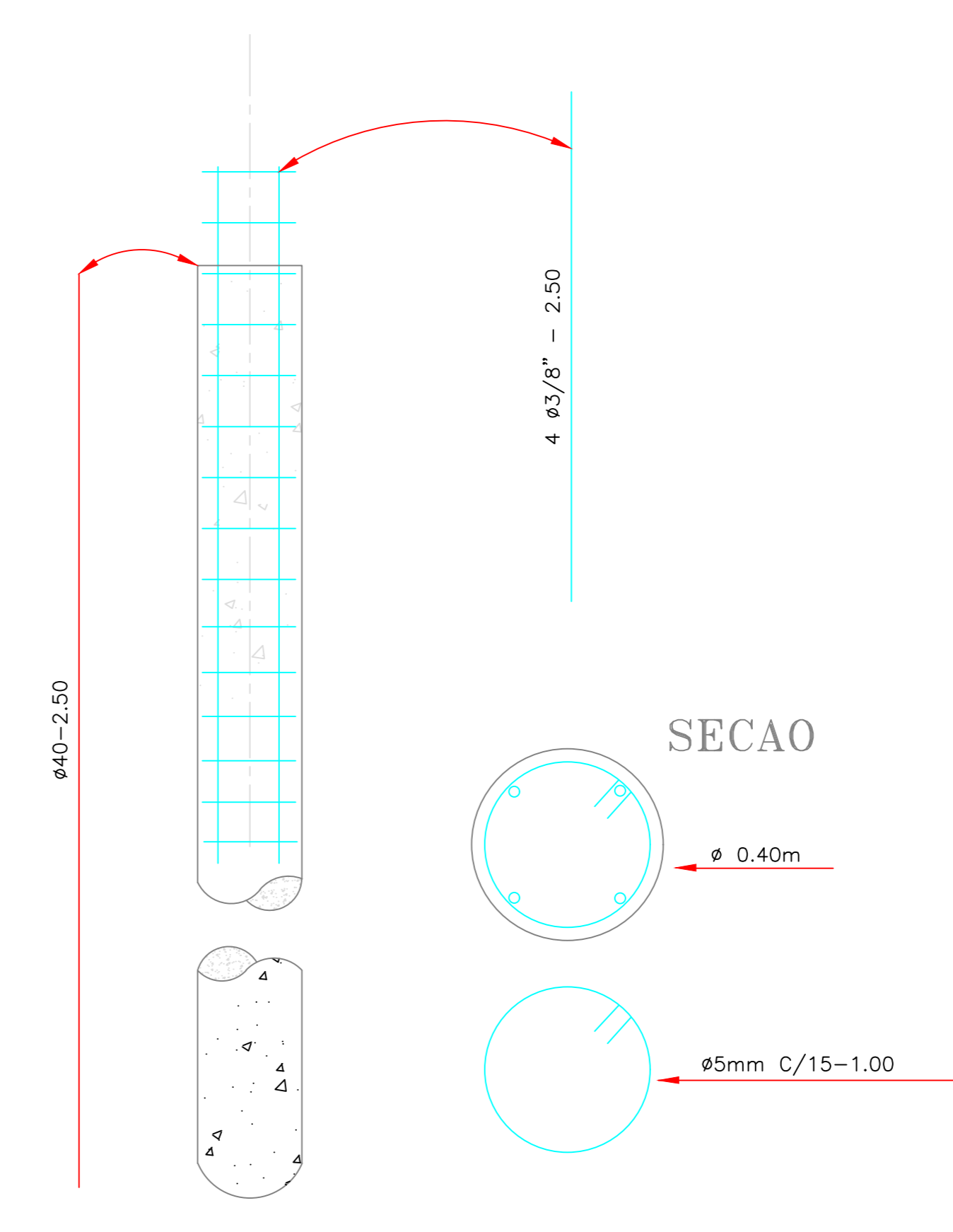
DETALHE GENÉRICO DAS FERRAGEM AUXILIAR SEM ESCALA



DETALHE GENÉRICO DAS VIGAS BALDRAME SEM ESCALA



DETALHE DAS ESTACAS SEM ESCALA



APROVAÇÃO:

PROCESSO N.º _____
PROPOSTA DE CONTRATAÇÃO DE SERVIÇOS DE PROJETO DE ARQUITETURA E PROJETO DE INSTALAÇÃO DE EQUIPAMENTOS
APROVADO

ARQUITETURA
Construção

Endereço: CENTRO DE POLÍCIA COMUNITÁRIA - CPCOM
Av. Leopoldo de Bulhões, esquina com Rua 1007, Área 1, Setor Pedro Ludovico
Goiânia-GO - CEP: 74820-000

Proprietário: POLÍCIA MILITAR DO ESTADO DE GOIÁS

Coordenador do projeto: WILLIAM EVÊNCIO SOARES DA SILVA - CORONEL/OPM
Chefe da Oitava Seção do Estado-Maior Estratégico - PM/8

Autor do projeto: SOLDADO PM BRUNO ALBERTO EVANGELISTA CORREIA
ENGENHEIRO CIVIL - CREA: 122049/2102-00

LOCALIZAÇÃO: _____

DESCRIÇÃO: PROJETO ESTRUTURAL EM DETALHES

CONTÉUDO	ÁREA DO TERRENO ORIGINAL	FOCAL
PROJETO PARA IMPLANTAÇÃO DO BARRACÃO DE BRANCO NO CPCOM	ÁREA DO TERRENO POSICIONADO	2/3
	ÁREA TOTAL DA CONSTRUÇÃO	
FECHA DE CONSTRUÇÃO:	DATA:	
PROJETO:	DESENHO:	
PROJETO/ARQUITETONICO-DETALHES	DESENHO:	