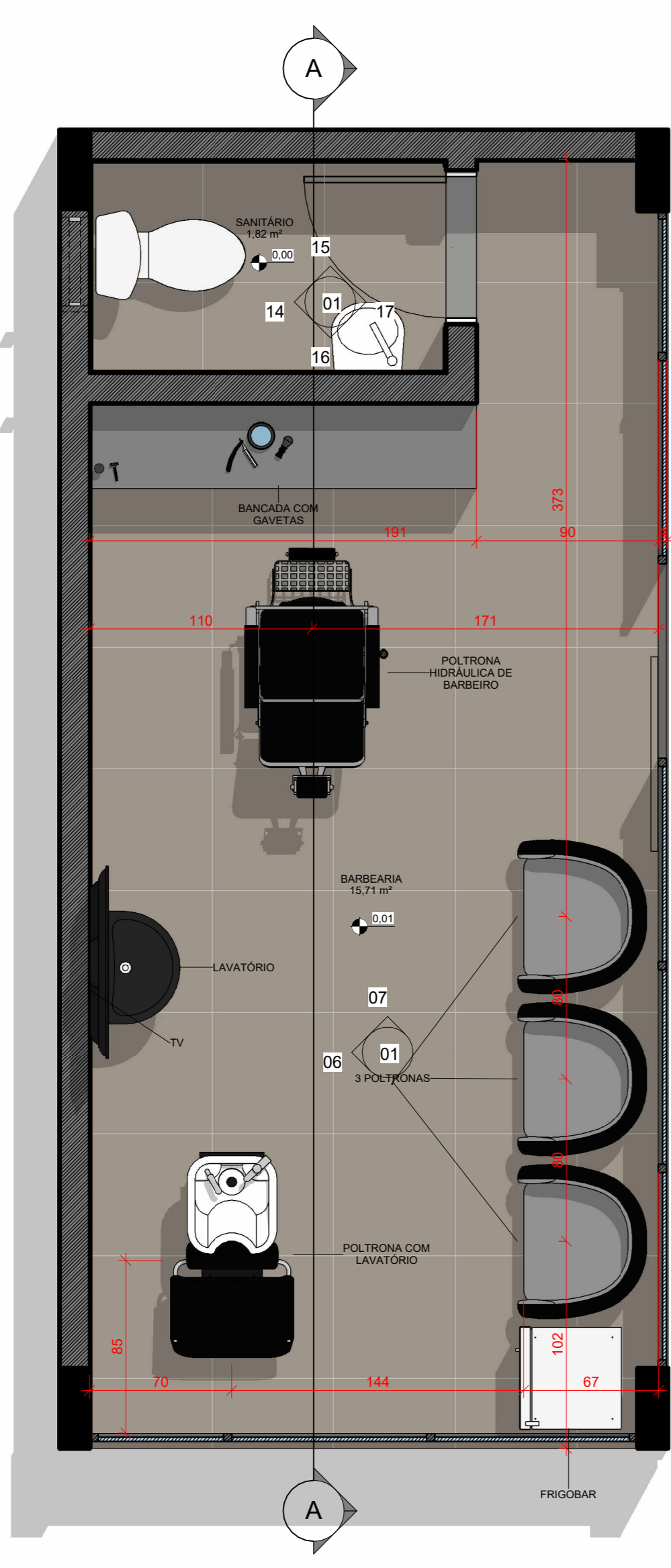
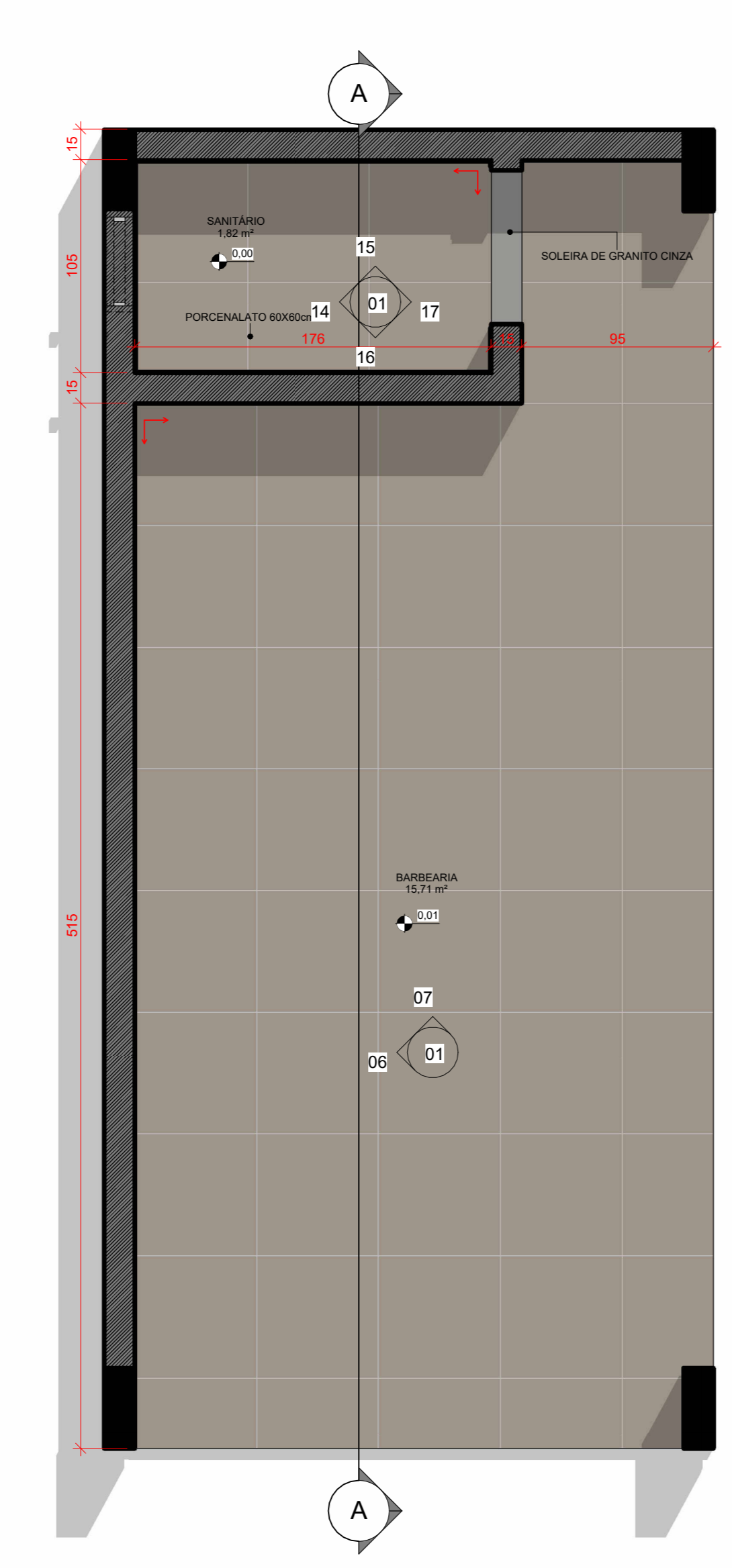


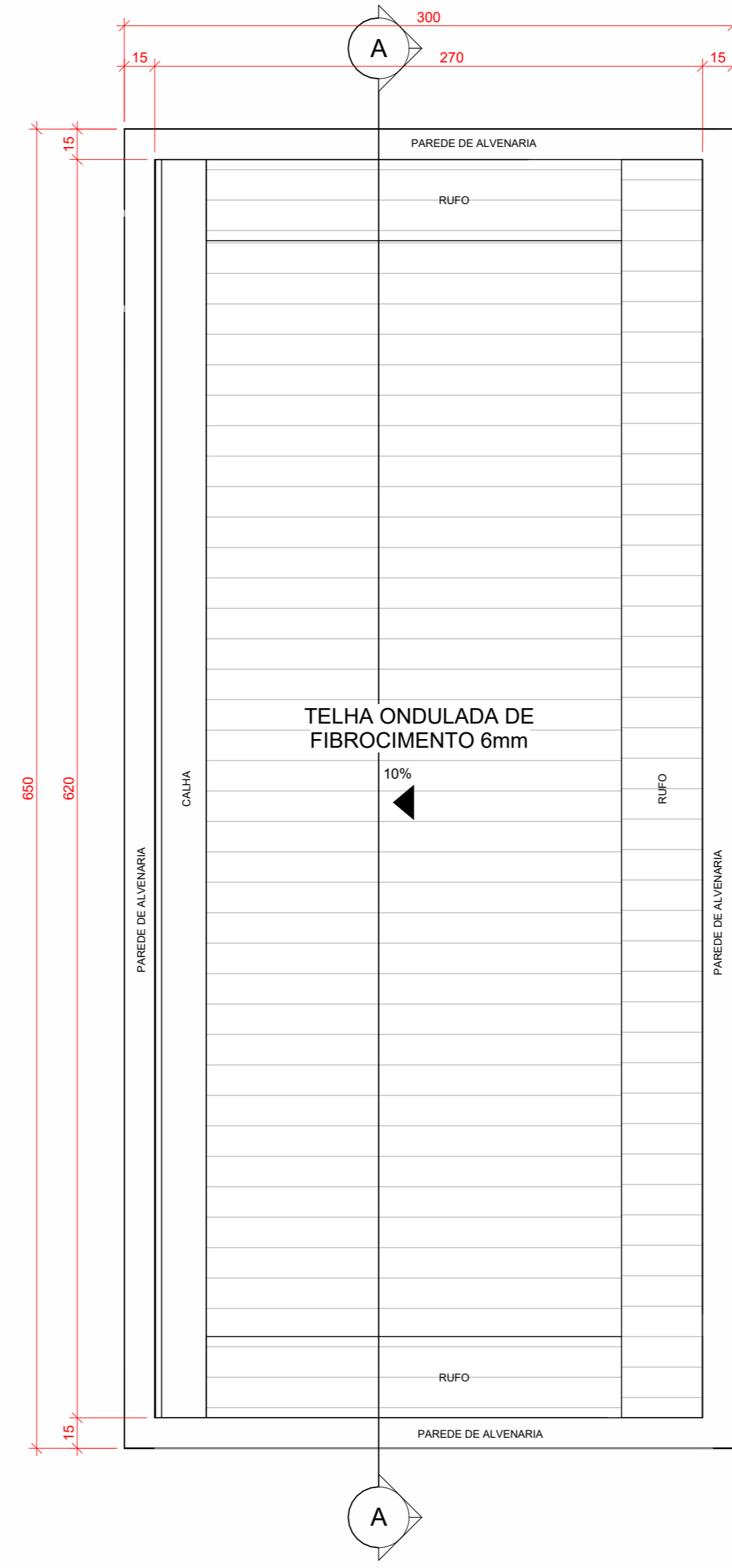
01 PLANTA TÉRREO - EXECUTIVO
ESCALA 1:25



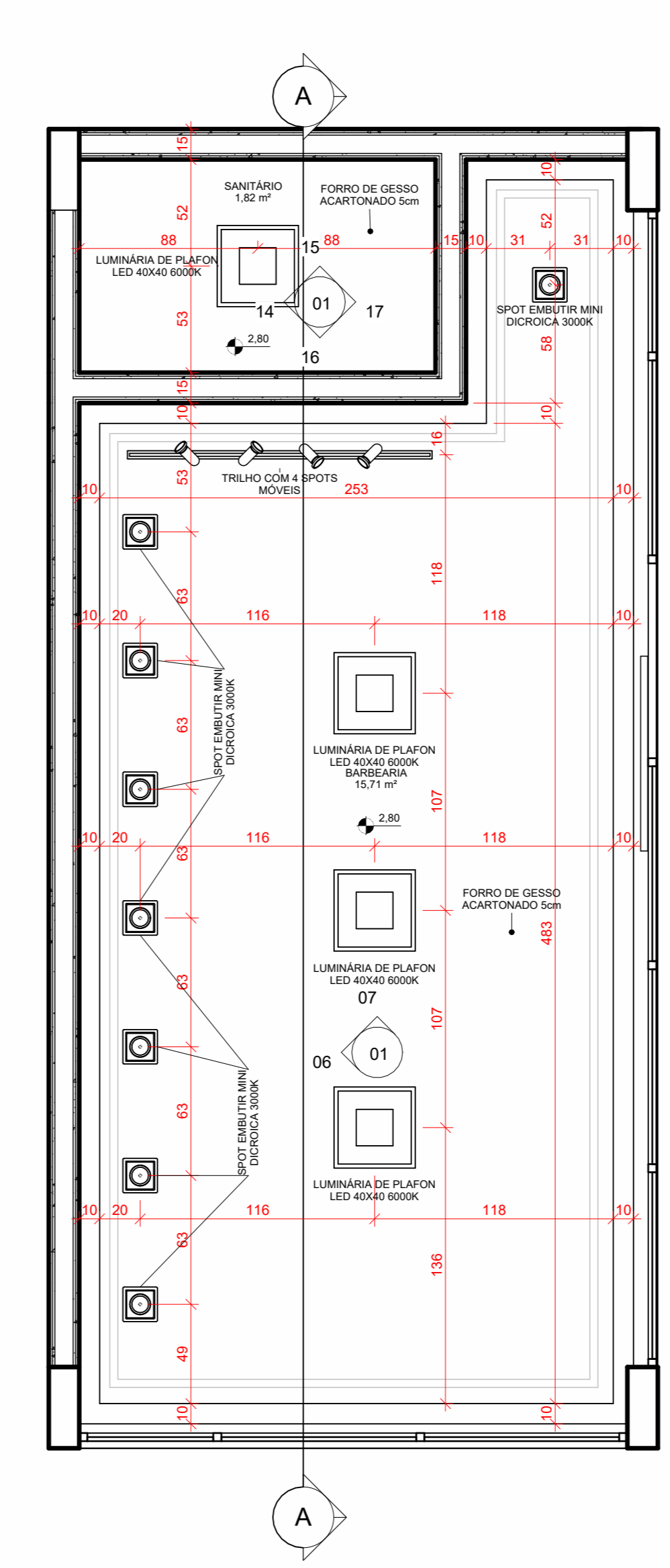
02 PLANTA TÉRREO - LAYOUT
ESCALA 1:25



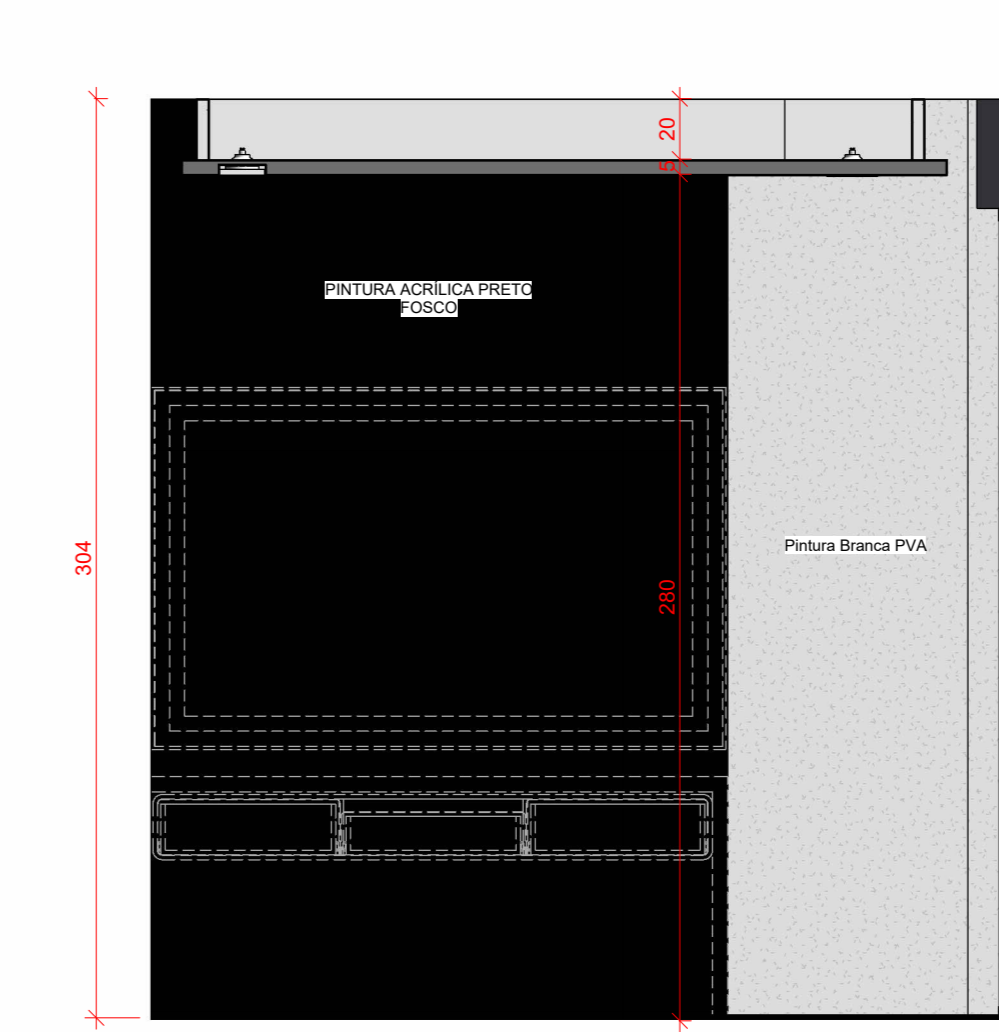
03 PLANTA TÉRREO - PAGINAÇÃO
ESCALA 1:25



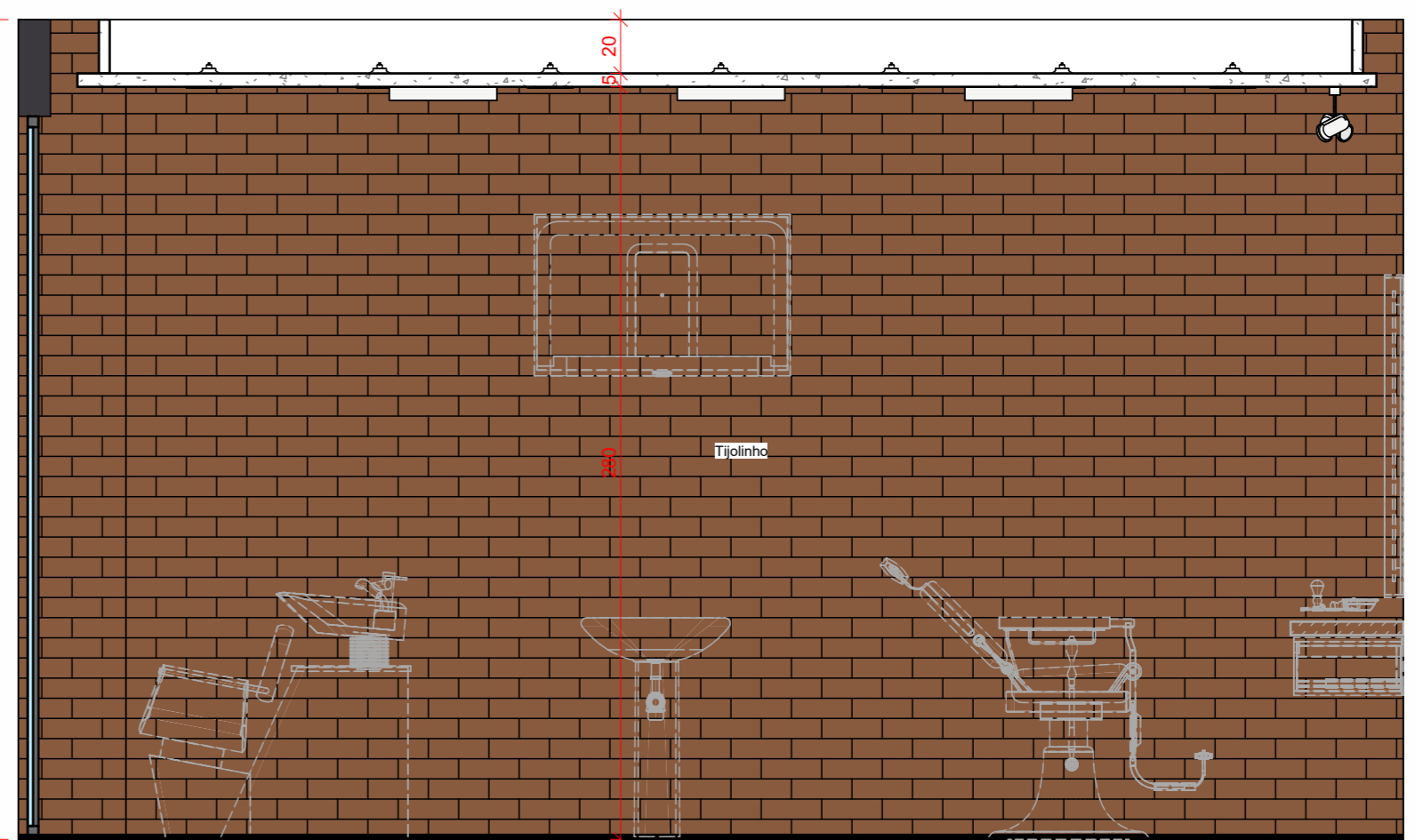
04 PLANTA COBERTURA - EXECUTIVO
ESCALA 1:25



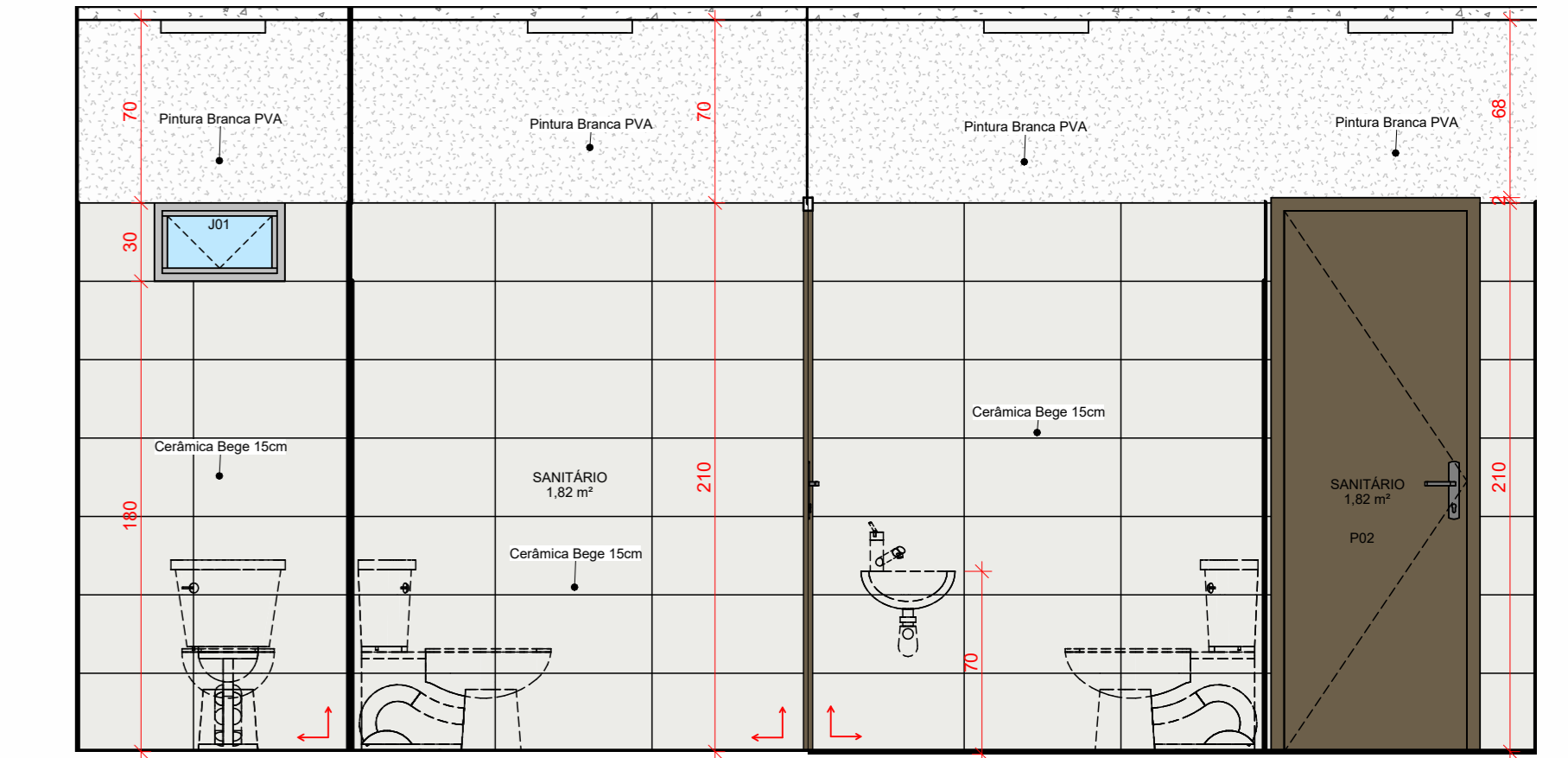
05 PLANTA DE FORRO - EXECUTIVO
ESCALA 1:25



07 VISTA INTERNA 02
ESCALA 1:25



06 VISTA INTERNA 01
ESCALA 1:25



14 VISTA SAN. 1 ESCALA 1:25
15 VISTA SAN. 2 ESCALA 1:25
16 VISTA SAN. 3 ESCALA 1:25
17 VISTA SAN. 4 ESCALA 1:25

QUANTITATIVO DE JANELAS					
CÓD	QT	COMPRIMENTO	ALTURA	PEITORIL	DESCRIÇÃO
J01	1	0.40	0.20	1.80	Janela basculante de alumínio + vidro

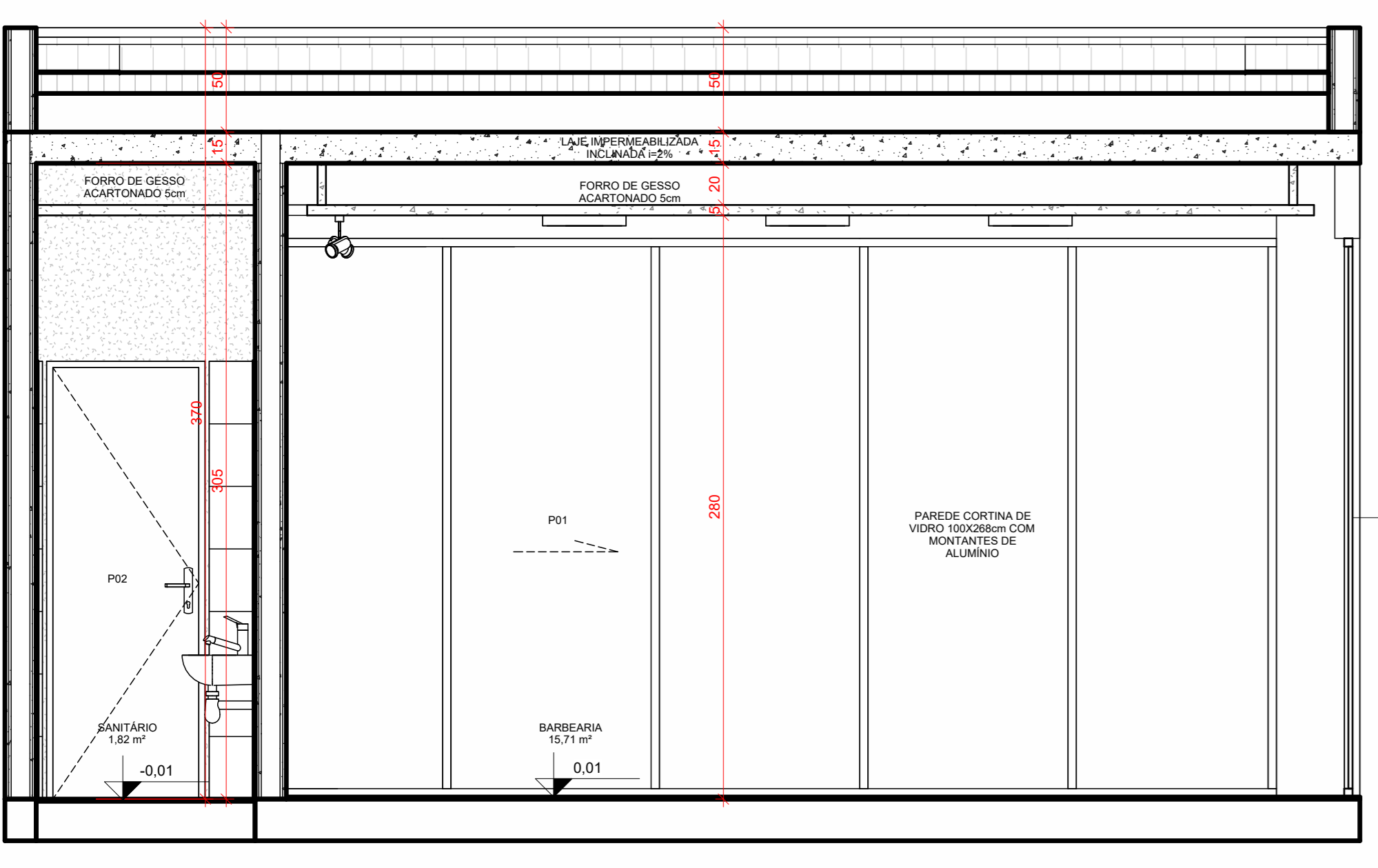
QUANTITATIVO DE PORTAS					
CÓD	QT	COMPRIMENTO	ALTURA	DESCRIÇÃO	
P01	1	1.000	2.80	Porta de abrir simples de madeira serrada com forras de madeira + moldura metálica + moldura grega.	
P02	1	0.700	2.10	Porta de abrir simples de madeira serrada com forras de madeira + moldura metálica + moldura grega.	

TABELA DE ÁREA UTIL	
AMBIENTE	ÁREA
TÉRREO	15.71 m²
BARBEARIA	15.71 m²
SANTÁRIO	1.82 m²

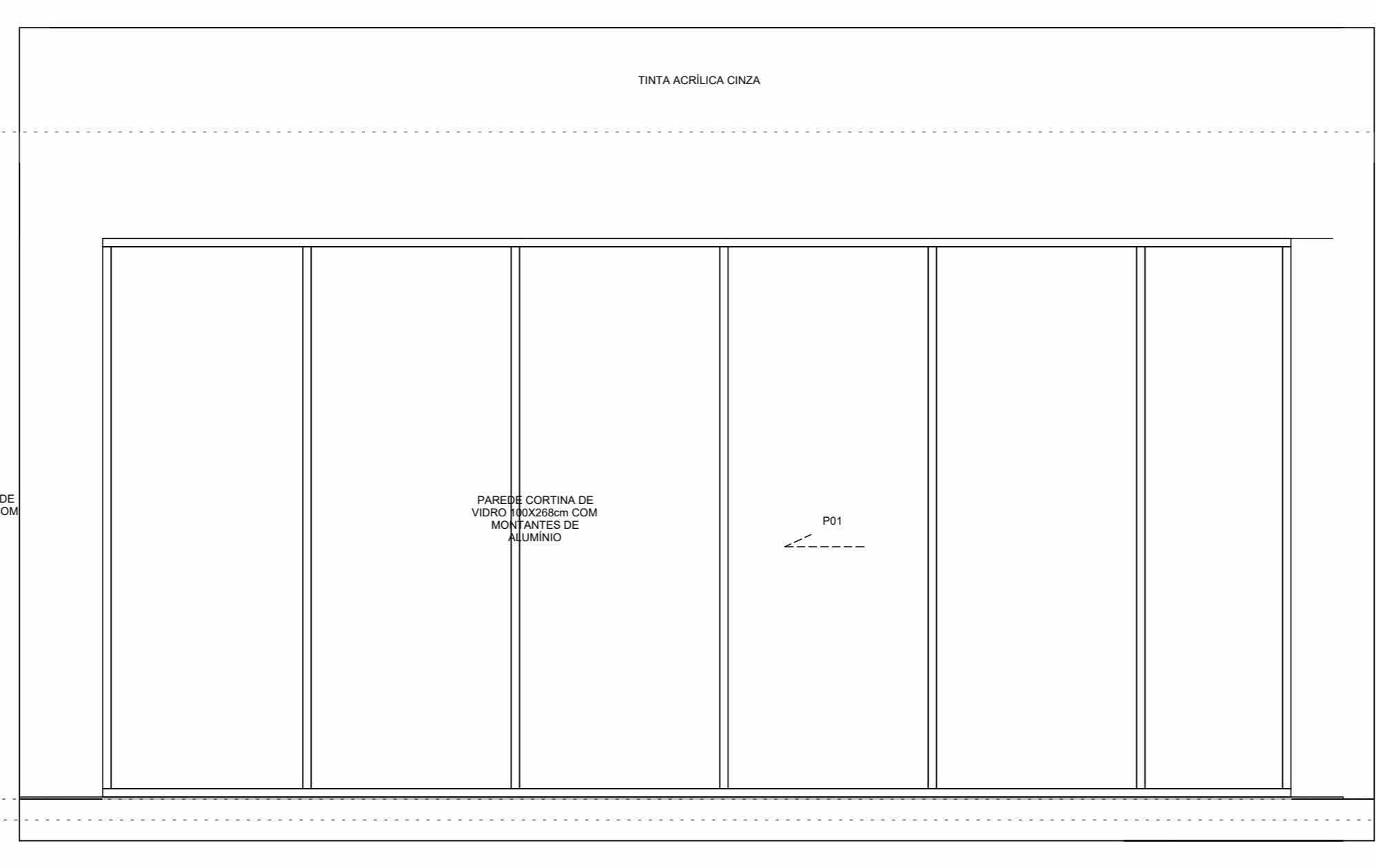
- LEGENDA SIMBOLOGIA**
- LEGENDA DE INDICAÇÃO DO NORTE
 - LEGENDA DE INDICAÇÃO DE CORTE
 - LEGENDA DE INDICAÇÃO DE VISTAS DE PAGINAÇÃO INTERNAS
 - LEGENDA DE INDICAÇÃO DE ELEVADO DAS FACHADAS
 - LEGENDA DE INDICAÇÃO DE DETALHE EM PLANTA

REV.	FASE	EMISSÃO INICIAL	DESCRIÇÃO DA REVISÃO	DATA	AUTOR
00	EXE		ADICÃO DE BANHEIRO	12/06/2023	EDSON
01	EXE		ADICÃO DE COBERTURA	19/06/2023	EDSON
02	EXE		ADICÃO DE COBERTURA	21/06/2023	EDSON

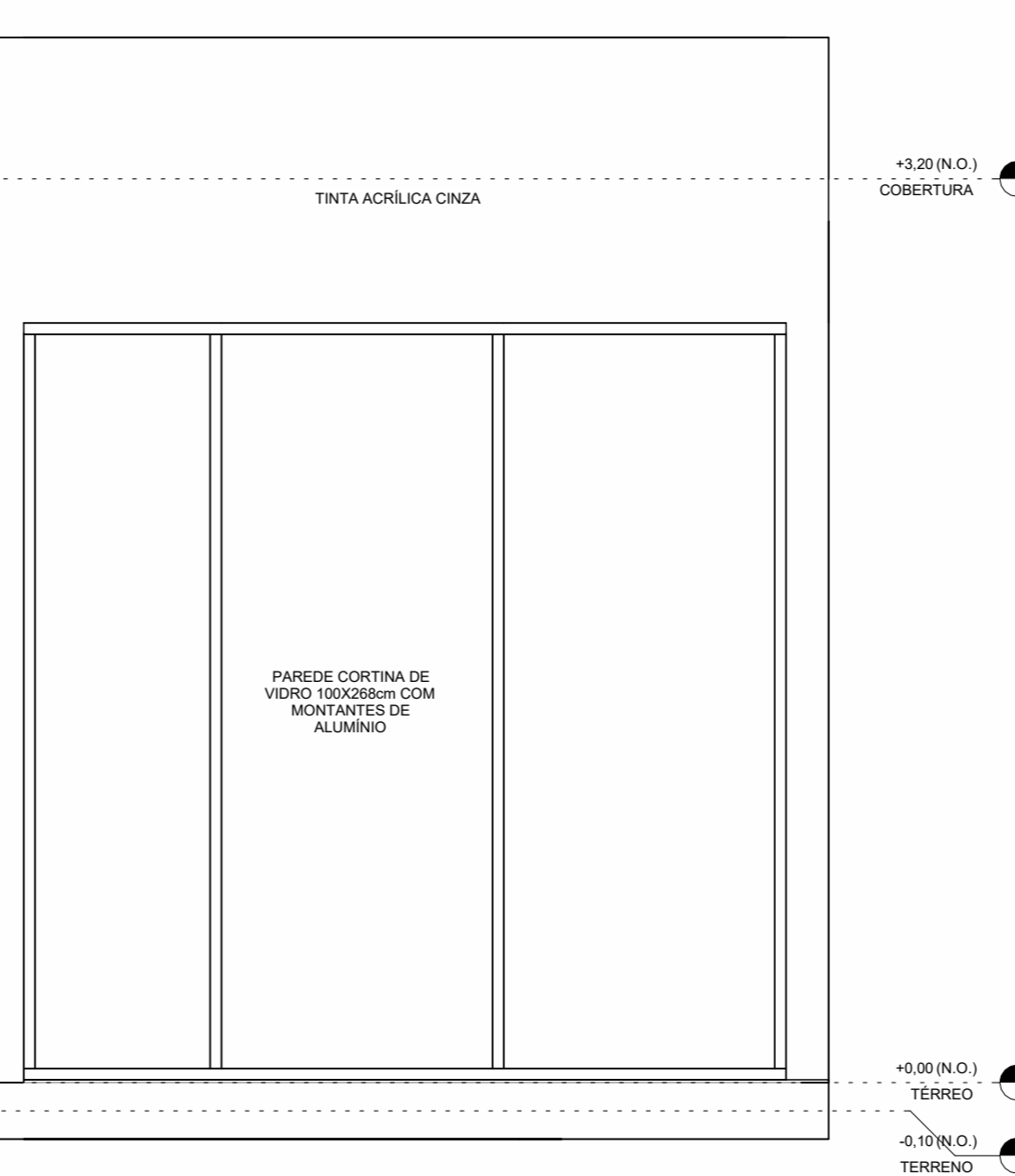
APROVAÇÃO:



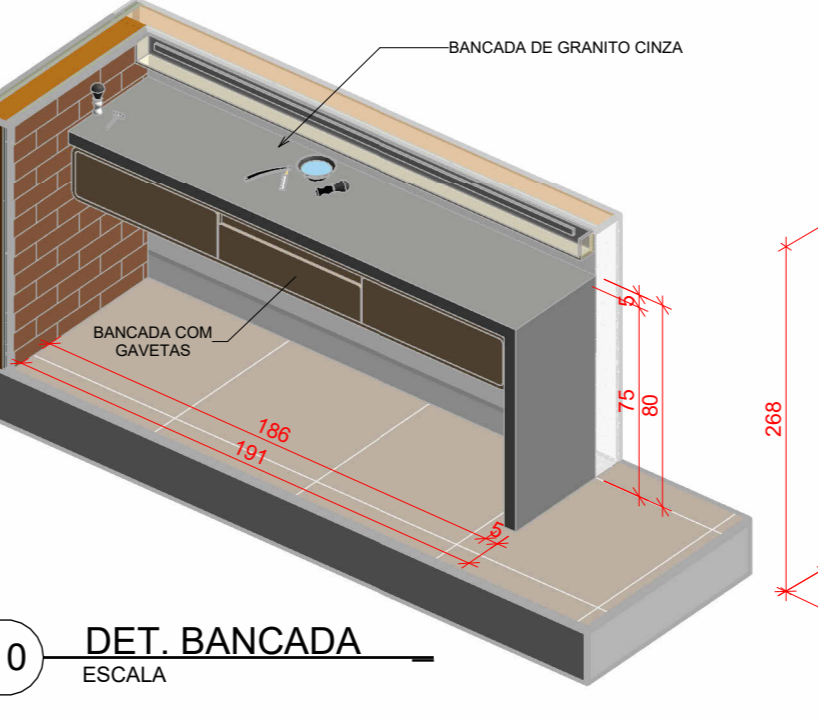
08 FACHADA FRONTAL
ESCALA 1:25



09 FACHADA LATERAL
ESCALA 1:25



10 DET. BANCADA
ESCALA



11 DET. PAREDE CORTINA
ESCALA



12 3D BARBEARIA 1
ESCALA



13 3D BARBEARIA 2
ESCALA

ARQUITETURA

POLÍCIA MILITAR DO ESTADO DE GOIÁS
Colônia-GO, CEP 74.435-300

Edifício INSTITUCIONAL ESTADUAL BARBEARIA (TÉRREO + COBERTURA)

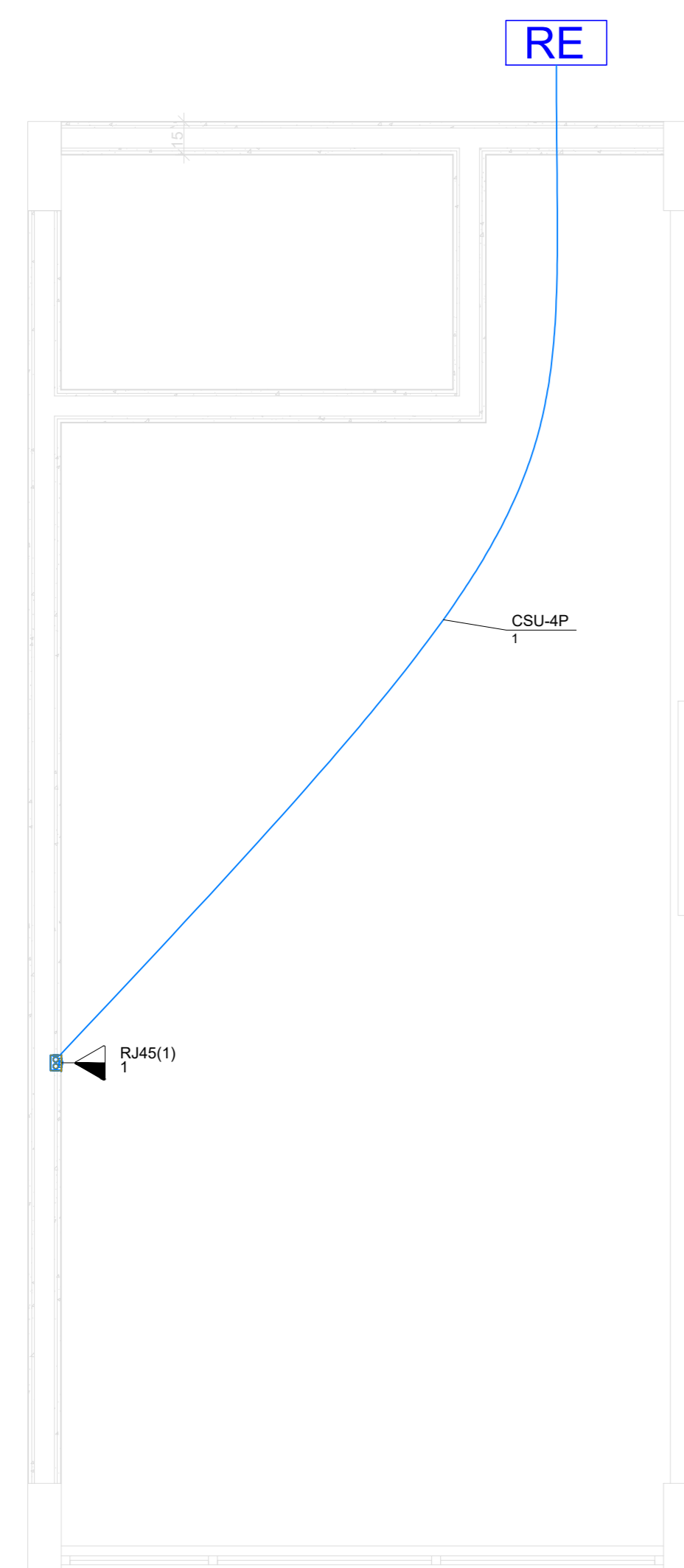
Proprietário: POLÍCIA MILITAR DO ESTADO DE GOIÁS
CNPJ: 01.409.671/0001-73

Autor do projeto: ARQº EDSON HUGO RIBEIRO FILHO
CAU: A144460-3

Responsável Técnico: ARQº EDSON HUGO RIBEIRO FILHO
CAU: A144460-3

LODOMARCA: PROJETO EXECUTIVO
ÁREA CONSTRUIDA EDIFÍCIO PRINCIPAL: 19,50m²

01/01
DATA: 03/07/2023 14:29:09
ESCALA: Como indicado



PLANTA BAIXA CABEAMENTO ESTRUTURADO
ESCALA 1:25

Legenda de condutos	
Cabeamento	Teto

Legenda	
	Tomada RJ45 a 1,10m do piso
RE	RACK existente

NOTA: O cabeamento indicado no projeto deve ser oriundo de infraestrutura pré-existente.

Lista de materiais		
Cabeamento		
Acessórios Cabeamento - Metálico		
Conector RJ45 (CM8v)	1 pç	
Acessórios Cabeamento - Rack		
Anel organizador de cabos	1 pç	
Bandeja deslizante perfurada	1 pç	
Guia de cabos simples	1 pç	
Guias de cabos vertical	1 pç	
Kit pés niveladores	1 pç	
Acessórios p/ eletrodutos		
Caixa PVC 4x2"	1 pç	
Cabeamento estruturado - metálico		
Cabo UTP-6 (24AWG) 4	6.65 m	
Dispositivo de Cabeamento - embutir		
Placa 2x4" - Bege 1 módulo - RJ45	1 pç	
Eletroduto PVC flexível		
Eletroduto leve 3/4"	6.65 m	

REV.	FASE	DESCRIÇÃO DA REVISÃO	DATA	AUTOR
00	EMISSÃO INICIAL		30/06/2023	RM

APROVAÇÃO:

POLÍCIA MILITAR DO ESTADO DE GOIÁS
 OBRA:
 EDIFICAÇÃO INSTITUCIONAL ESTADUAL BARBEARIA
 ENDEREÇO:
 Av. Anhaguera, nº7364, Setor Aeroviário, Goiânia-GO, CEP. 74.435-300

CABEAMENTO ESTRUTURADO

Proprietário: POLÍCIA MILITAR DO ESTADO DE GOIÁS
 CNPJ: 01.409.671/0001-73

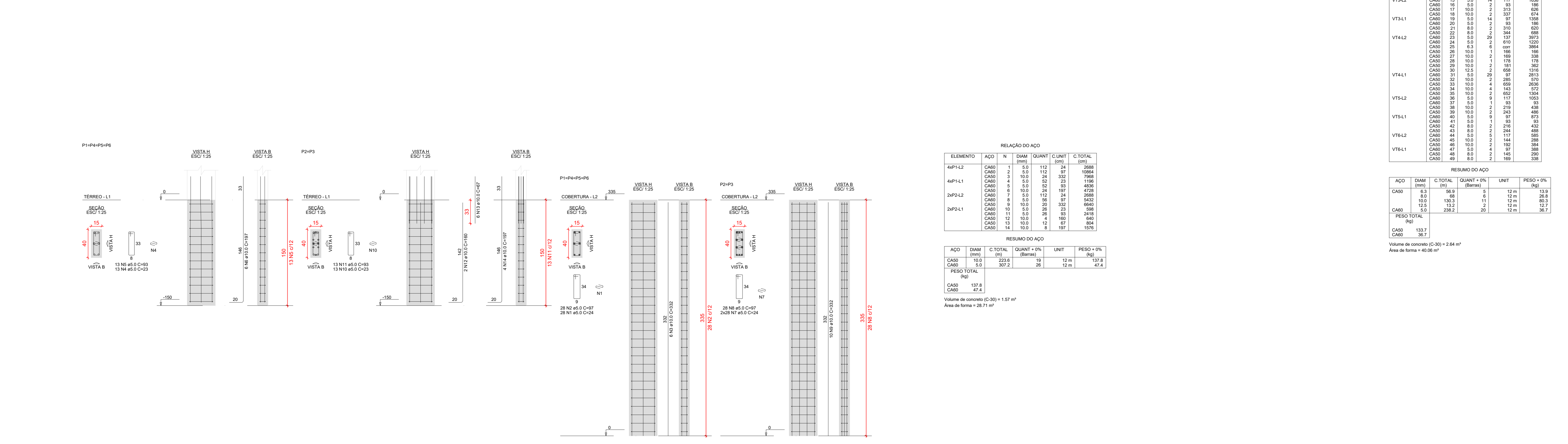
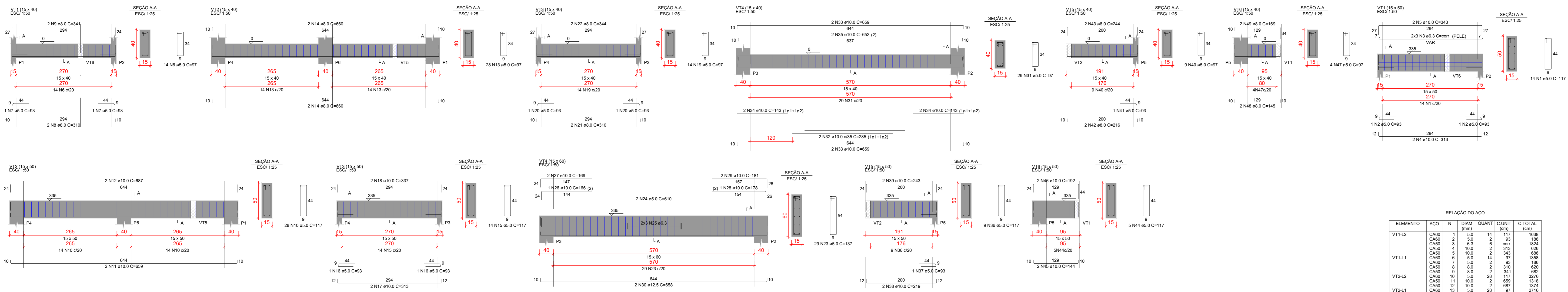
Autor do projeto: RAFAEL DE OLIVEIRA MACHADO
 CREA 1015044727D-GO

Responsável Técnico: RAFAEL DE OLIVEIRA MACHADO
 CREA 1015044727D-GO

LOGOMARCA	DESCRIÇÃO DOS PARTES	ÁREA CONSTRUIDA	FOLHAS
	PROJETO EXECUTIVO		01/01
	CONTEÚDO:		
	Diagrama		
	Notas Legenda Detalhes Lista de materiais		
	DATA: 30/06/2023		
	ESCALA: 1/25		

NOTAS GERAIS

- COTAS EM CENTÍMETRO
- CLASSE DE AGRESSIVIDADE DO AMBIENTE :
 - BLOCOS
 - ESTACAS
 - SAPATAS
 - TUBULÕES
 - ESCADAS
 - LAJES
 - PILARES
 - VIGAS
- COBRIMENTO DAS ARMADOURAS
 - CLASSE II
 - C= 5,0cm
 - C= 5,0cm
 - C= 5,0cm
 - C= 5,0cm
 - C= 2,5cm
 - C= 2,5cm
 - C= 3,0cm
 - C= 3,0cm
- CONCRETO ARMADO, NORMA DA ABNT NBR-118/2014, RESISTÊNCIA CARACTERÍSTICA A COMPRESSÃO:



RELAÇÃO DO AÇO

ELEMENTO	AÇO	N	DIAM (mm)	QUANT	C UNIT (cm)	C TOTAL (cm)
4xP1-L2	CA50	1	5,0	112	24	2688
	CA60	2	5,0	112	87	10664
	CA60	2	10,0	24	332	7968
	CA60	4	5,0	23	1196	4336
4xP1-L1	CA50	1	5,0	32	53	1716
	CA60	4	5,0	32	53	4336
	CA60	1	10,0	24	107	4128
	CA60	7	5,0	112	24	2688
2xP2-L2	CA50	1	5,0	97	24	2328
	CA60	6	5,0	20	332	6640
	CA60	11	5,0	20	23	2596
	CA60	12	10,0	12	67	804
2xP2-L1	CA50	1	5,0	32	53	1716
	CA60	11	5,0	32	53	4336
	CA60	12	10,0	12	67	804
	CA60	14	10,0	8	197	1576

RESUMO DO AÇO

AÇO	DIAM (mm)	C TOTAL (cm)	QUANT + 0%	UNIT	PESO + 0%
CA50	10,0	10,0	19	12 m	137,8
CA60	5,0	307,6	26	13 m	474,1
CA60	13,8	10,0	1	12 m	1,7
CA60	41,4	10,0	1	12 m	17,8

Volume de concreto (C-30) = 1,57 m³
Área de forma = 28,71 m²

RELAÇÃO DO AÇO

ELEMENTO	AÇO	N	DIAM (mm)	QUANT	C UNIT (cm)	C TOTAL (cm)
VT1-L2	CA50	1	5,0	14	100	1400
	CA60	2	5,0	14	100	1400
	CA60	2	10,0	2	400	800
	CA60	4	5,0	2	313	626
VT1-L1	CA50	1	5,0	2	100	200
	CA60	9	5,0	14	97	1368
	CA60	9	5,0	2	341	682
	CA60	10	5,0	2	206	412
VT2-L2	CA50	11	5,0	2	689	1378
	CA60	10	5,0	2	117	234
	CA60	14	5,0	2	90	180
	CA60	16	5,0	2	93	186
VT2-L1	CA50	17	5,0	2	813	1626
	CA60	16	5,0	2	93	186
	CA60	17	5,0	2	93	186
	CA60	18	5,0	2	93	186
VT3-L1	CA50	18	5,0	2	93	186
	CA60	18	5,0	2	93	186
	CA60	21	5,0	2	310	620
	CA60	22	5,0	2	310	620
VT4-L2	CA50	23	5,0	2	137	274
	CA60	23	5,0	2	137	274
	CA60	26	5,0	1	166	332
	CA60	26	5,0	1	166	332
VT4-L1	CA50	29	5,0	2	176	352
	CA60	29	5,0	2	176	352
	CA60	31	5,0	2	689	1378
	CA60	31	5,0	2	689	1378
VT5-L2	CA50	32	5,0	2	181	362
	CA60	32	5,0	2	181	362
	CA60	33	5,0	4	689	1378
	CA60	34	5,0	4	141	282
VT5-L1	CA50	35	5,0	2	692	1384
	CA60	35	5,0	2	692	1384
	CA60	37	5,0	1	117	234
	CA60	38	5,0	2	319	638
VT6-L2	CA50	41	5,0	1	97	194
	CA60	41	5,0	1	97	194
	CA60	42	5,0	2	216	432
	CA60	44	5,0	2	244	488
VT6-L1	CA50	46	5,0	2	144	288
	CA60	46	5,0	2	144	288
	CA60	47	5,0	4	97	388
	CA60	48	5,0	2	169	338

RELAÇÃO DO AÇO

AÇO	DIAM (mm)	C TOTAL (cm)	QUANT + 0%	UNIT	PESO + 0%
CA50	5,0	9,0	5	12 m	13,8
CA50	10,0	10,0	11	12 m	28,8
CA60	12,5	10,0	2	12 m	8,0
CA60	5,0	238,2	2	12 m	38,7

RESUMO DO AÇO

AÇO	DIAM (mm)	C TOTAL (cm)	QUANT + 0%	UNIT	PESO + 0%
CA50	10,0	10,0	19	12 m	137,8
CA60	5,0	307,6	26	13 m	474,1

Volume de concreto (C-30) = 2,64 m³
Área de forma = 40,06 m²

ORIENTAÇÕES EXECUTIVAS DAS VIGAS

AS FORMAS DEVEM SER LIMPAS E UMEDECIDAS ANTES DA CONCRETAGEM. DEVERÁ SER COLOCADO ESPASSADORES AFIM DE MANTER OS COBRIMENTOS ESTIPULADOS EM PROJETO. ANTES DA CONCRETAGEM DEVE SER CONFERIDA TODAS AS ARMADURAS E COBRIMENTOS PELO RESPONSÁVEL TÉCNICO. DURANTE O PROCESSO DE CONCRETAGEM DEVE SER UTILIZADO VIBRADOR AFIM DE TOTAL PENETRAÇÃO DO CONCRETO NA FORMA. DURANTE O PROCESSO DE CURA DO CONCRETO AS FORMAS DEVEM SER MOLHADAS PERIODICAMENTE POR NO MÍNIMO 7 DIAS.

AS ESCORAS DEVEM SER ESPASSADAS EM NO MÁXIMO 50 cm, E SÓ REMOVIDAS APÓS NO MÍNIMO 28 DIAS. ATENTAR-SE A PLANTA DE FORMA CASO NECESSÁRIO EXECUÇÃO DE CONTRAFLECHAS NAS VIGAS. AS ALVENARIAS SOBRE VIGAS SÓ DEVEM SER EXECUTAS, APÓS OS ELEMENTOS ESTRUTURAIS TEREM A RESISTÊNCIA DE PROJETO

QUALQUER DÚVIDA O PROJETISTA DEVERÁ SER CONSULTADO PREVIAMENTE

ORIENTAÇÕES EXECUTIVAS DOS PILARES

EVITAR QUALQUER DANO NA ARMADURA DOS PILARES ANTES DA CONCRETAGEM DEVE SER CONFERIDA TODAS AS ARMADURAS E COBRIMENTOS PELO RESPONSÁVEL TÉCNICO. NENHUM ARRANQUE DEVERÁ TER COMPRIMENTO MENOR QUE 50 CM DURANTE O PROCESSO DE CONCRETAGEM DEVE SER UTILIZADO VIBRADOR AFIM DE TOTAL PENETRAÇÃO DO CONCRETO NA FORMA. DURANTE O PROCESSO DE CURA DO CONCRETO AS FORMAS DEVEM SER MOLHADAS PERIODICAMENTE POR NO MÍNIMO 7 DIAS. A ALTURA DE LANÇAMENTO DO CONCRETO DEVE RESPEITAR O LIMITE DE 2 METROS E 50 CM, AFIM DE EVITAR SEPARAÇÃO DO AGREGADO DA PASTA CIMENTÍCIA

QUALQUER DÚVIDA O PROJETISTA DEVERÁ SER CONSULTADO PREVIAMENTE

Tabela 1 - Diâmetro dos pinos de dobramento

Bitola mm	CA-25	CA-50	CA-60
φ ≤ 10	3 φ	3 φ	3 φ
10 < φ < 20	4 φ	5 φ	-
φ ≥ 20	5 φ	8 φ	-

REV.	FASE	DESCRIÇÃO DA REVISÃO	DATA	AUTOR
00	EMISSÃO INICIAL		07/07/2023	JCAN

APROVAÇÃO:

Proprietário: POLÍCIA MILITAR DO ESTADO DE GOIÁS
CNPJ: 01.409.671/0001-73

Autor do projeto: JOÃO PAULO SANTOS SOKOLOWSKEI
CREA 1016108687/D-GO

Responsável Técnico: JOÃO PAULO SANTOS SOKOLOWSKEI
CREA 1016108687/D-GO

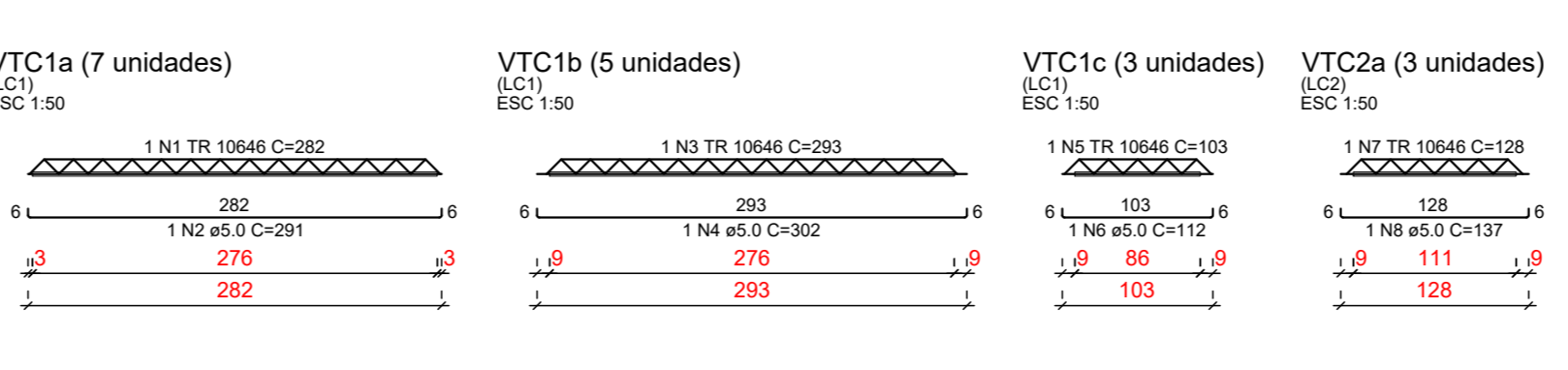
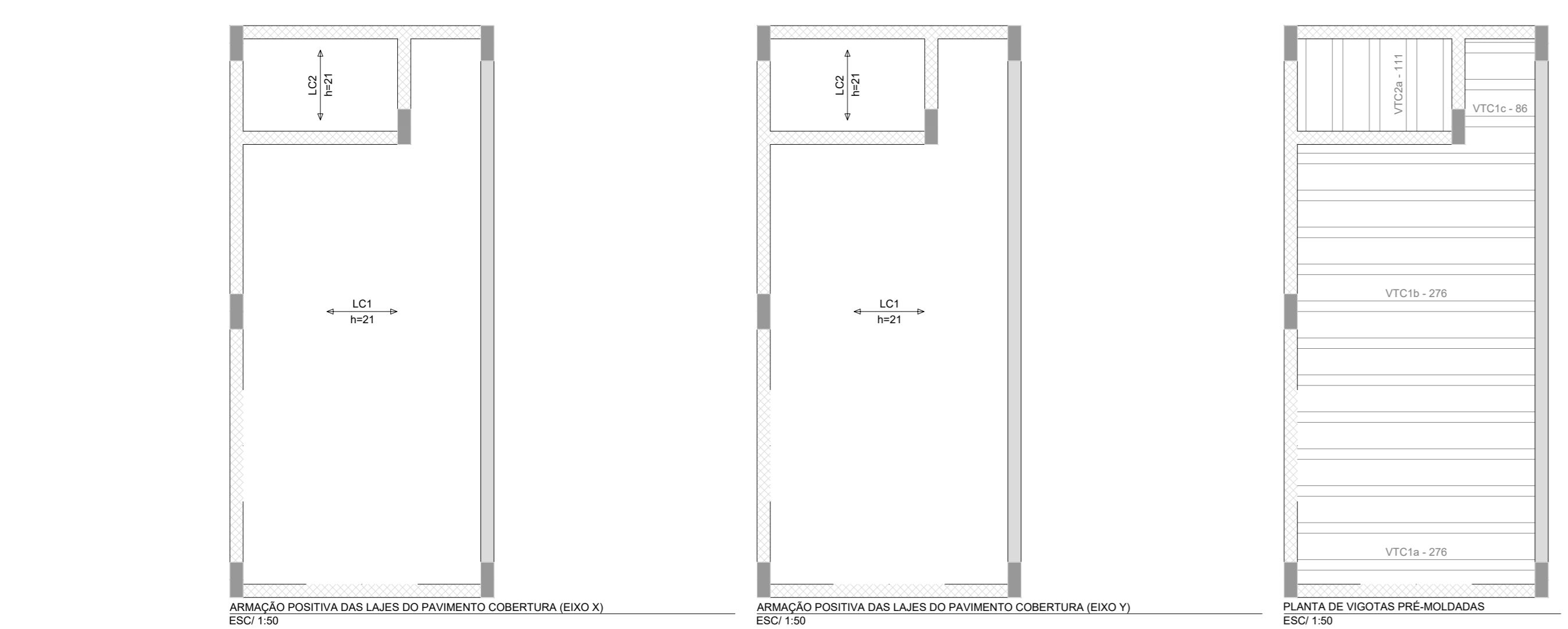
Jean Carlos Borges Batista
CREA 1016108687/D-GO

LOGOMARCA: ENGENHARIA E CONSTRUÇÃO

CONTORNOS: DET. LIGAS E TRÊÇAS, DET. DOS ARRANJOS E PILARES

ÁREA CONTRIBUÍDA: 2/2

DATA: 07/07/2023
DESIGNADO: JEAN CARLOS



RELAÇÃO DO AÇO

ELEMENTO	AÇO	N	DIAM (mm)	QUANT	C UNIT (cm)	C TOTAL (cm)
3xVTC1a	CA60	1	TR 10646	7	287	1999
	CA60	2	TR 10646	7	287	1999
	CA60	4	TR 10646	5	202	1510
	CA60	5	TR 10646	3	112	336
3xVTC2a	CA60	7	TR 10646	3	128	384
	CA60	8	S.O.	3	137	411

RESUMO DO AÇO

AÇO	DIAM (mm)	C TOTAL (cm)	QUANT + 0%	UNIT	PESO + 0%
CA60	5,0	41,3	4	12 m	83,4

Volume de concreto (C-30) = 0,00 m³
Área de forma = 0,00 m²

ESTRUTURAL

POLÍCIA MILITAR DO ESTADO DE GOIÁS

Endereço: Av. Anhanguera, nº 7364, Setor Aeroportário, Goiânia-GO, CEP 74.435-300

Proprietário: POLÍCIA MILITAR DO ESTADO DE GOIÁS
CNPJ: 01.409.671/0001-73

Autor do projeto: JOÃO PAULO SANTOS SOKOLOWSKEI
CREA 1016108687/D-GO

Responsável Técnico: JOÃO PAULO SANTOS SOKOLOWSKEI
CREA 1016108687/D-GO

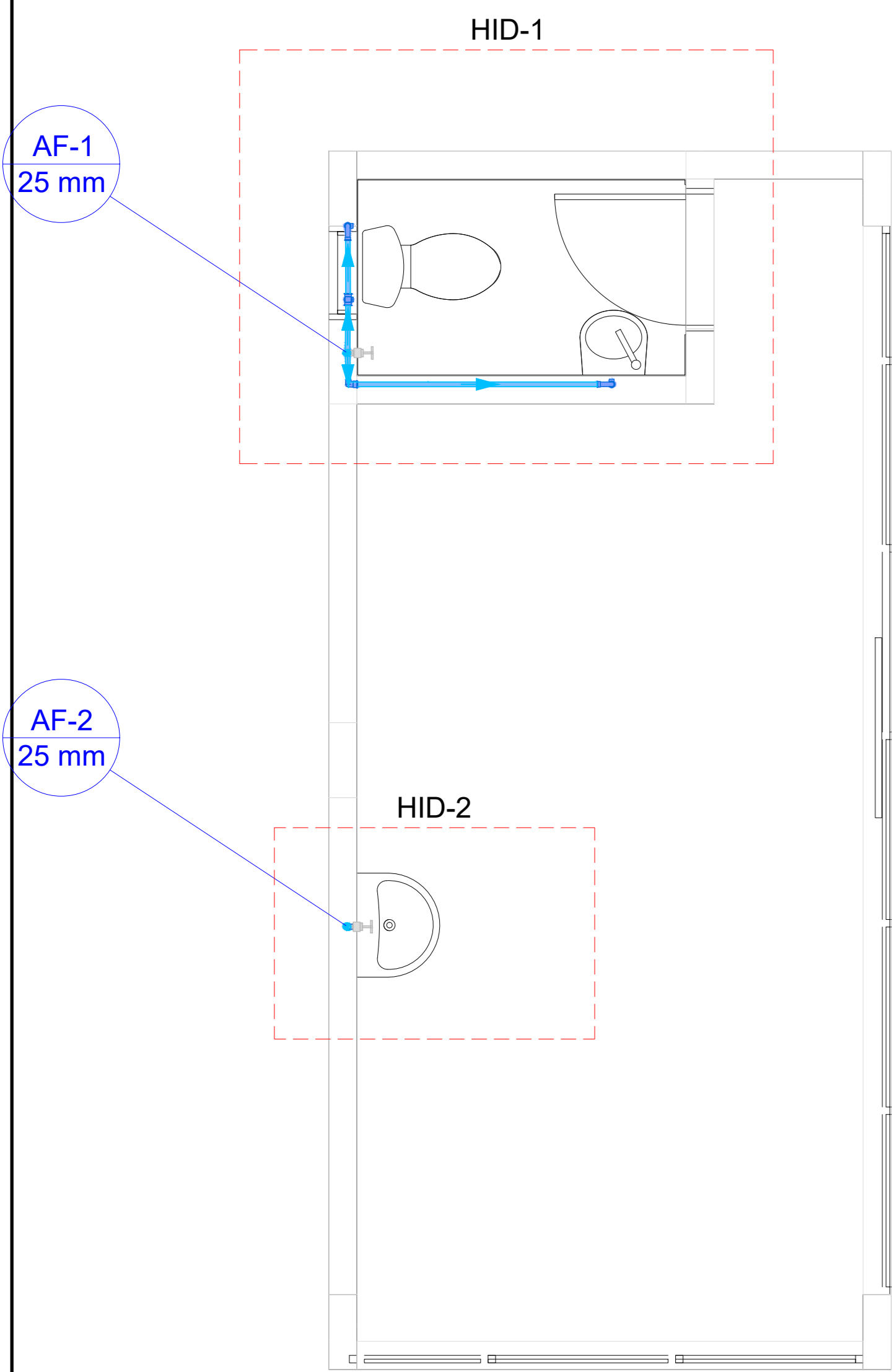
Jean Carlos Borges Batista
CREA 1016108687/D-GO

LOGOMARCA: ENGENHARIA E CONSTRUÇÃO

CONTORNOS: DET. LIGAS E TRÊÇAS, DET. DOS ARRANJOS E PILARES

ÁREA CONTRIBUÍDA: 2/2

DATA: 07/07/2023
DESIGNADO: JEAN CARLOS



PLANTA BAIXA TÉRREO HIDRÁULICO
Escala 1:25

Legenda de condutos - TÉRREO

Água fria

Lista de materiais - TÉRREO

Aparelho	
Ducha higiênica 25mm x 1/2"	1 pc
Torneira de lavatório 25 mm - 1/2"	2 pc
Vaso Sanitário c/ cx. acoplada 1/2"	1 pc
Metais	
Registro de gaveta c/ canopla cromada 3/4"	2 pc
PVC Acessórios	
Engate flexível cobre cromado com canopla 1/2 - 30mm	1 pc
Engate flexível plástico 1/2 - 30mm	2 pc
PVC rígido soldável	
Adapt sold curto cobalto-rosa p registro 25 mm - 3/4"	4 pc
Cap soldável 25 mm	1 pc
Curva 90 soldável 25 mm	2 pc
Tubos 25 mm	8,07 m
PVC soldável azul c/ bucha latão	
Joelho de redução 90° soldável com bucha de latão 25 mm - 1/2"	4 pc

Legenda de condutos - TÉRREO

Água fria

Lista de materiais - TÉRREO

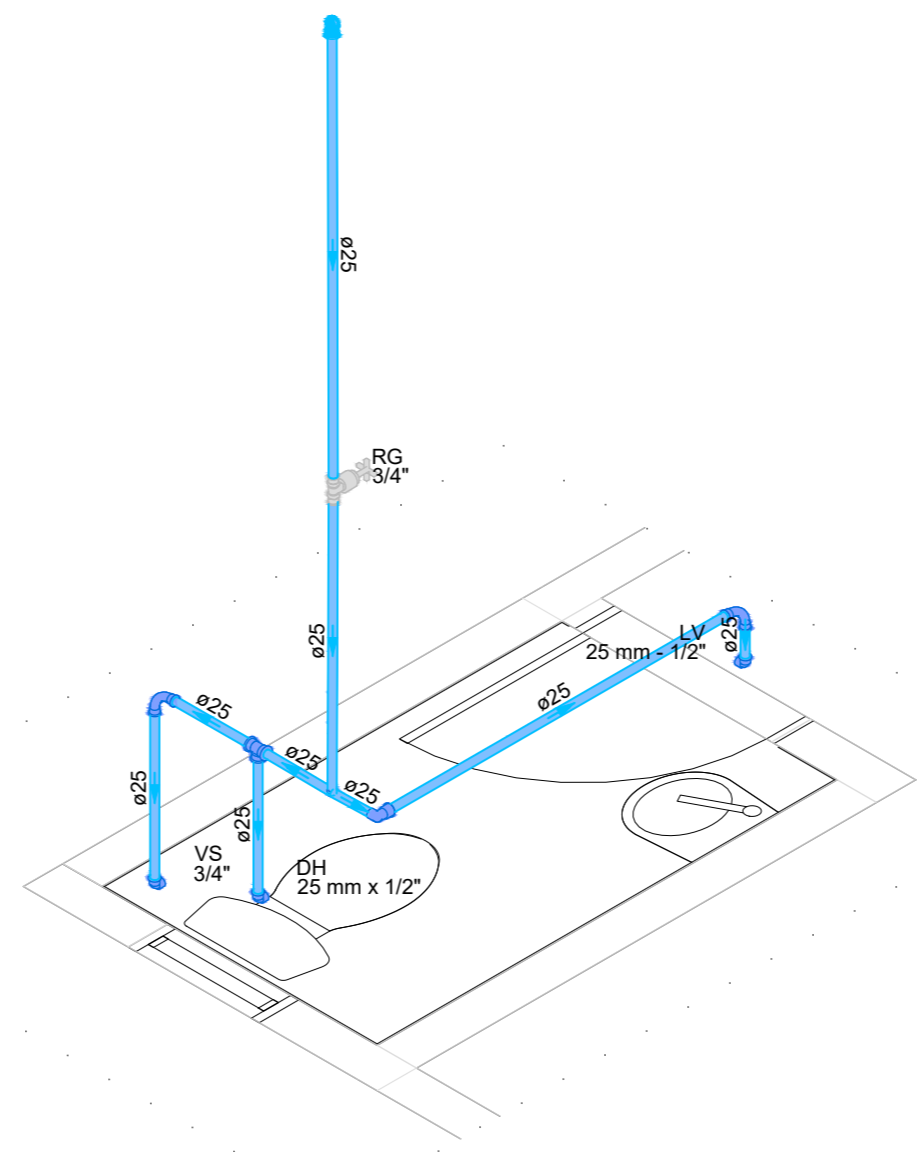
Aparelho	
Ducha higiênica 25mm x 1/2"	1 pc
Torneira de lavatório 25 mm - 1/2"	1 pc
Vaso Sanitário c/ cx. acoplada 1/2"	1 pc
Metais	
Registro de gaveta c/ canopla cromada 3/4"	1 pc
PVC Acessórios	
Engate flexível cobre cromado com canopla 1/2 - 30mm	1 pc
Engate flexível plástico 1/2 - 30mm	1 pc
PVC rígido soldável	
Adapt sold curto cobalto-rosa p registro 25 mm - 3/4"	2 pc
Cap soldável 25 mm	1 pc
Curva 90 soldável 25 mm	2 pc
Tubos 25 mm	5,88 m
Ta 90 soldável 25 mm	1 pc
PVC soldável azul c/ bucha latão	
Joelho de redução 90° soldável com bucha de latão 25 mm - 1/2"	3 pc

Legenda das indicações - TÉRREO

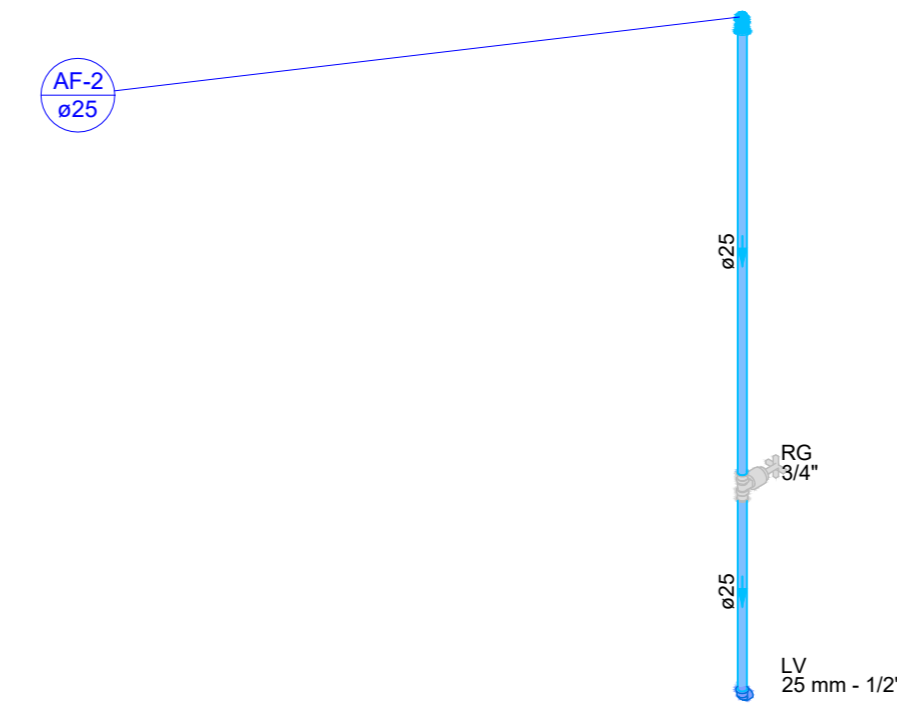
DH	Ducha Higiênica com Joelho de 90° - 25 mm x 1/2"
LV	Lavatório com Joelho de 90° - 25 mm - 1/2"
RG	Registro de gaveta c/canopla cromada c/PVC soldável - 3/4"
VS	Vaso sanitário com caixa acoplada - 3/4"

Legenda detalhada - TÉRREO

Registro de gaveta c/canopla cromada c/PVC soldável	1 pc
Metais	
Registro de gaveta c/ canopla cromada 3/4"	1 pc
PVC rígido soldável	
Adapt sold curto cobalto-rosa p registro 25 mm - 3/4"	2 pc



Detalhe HID-1
Escala 1:25

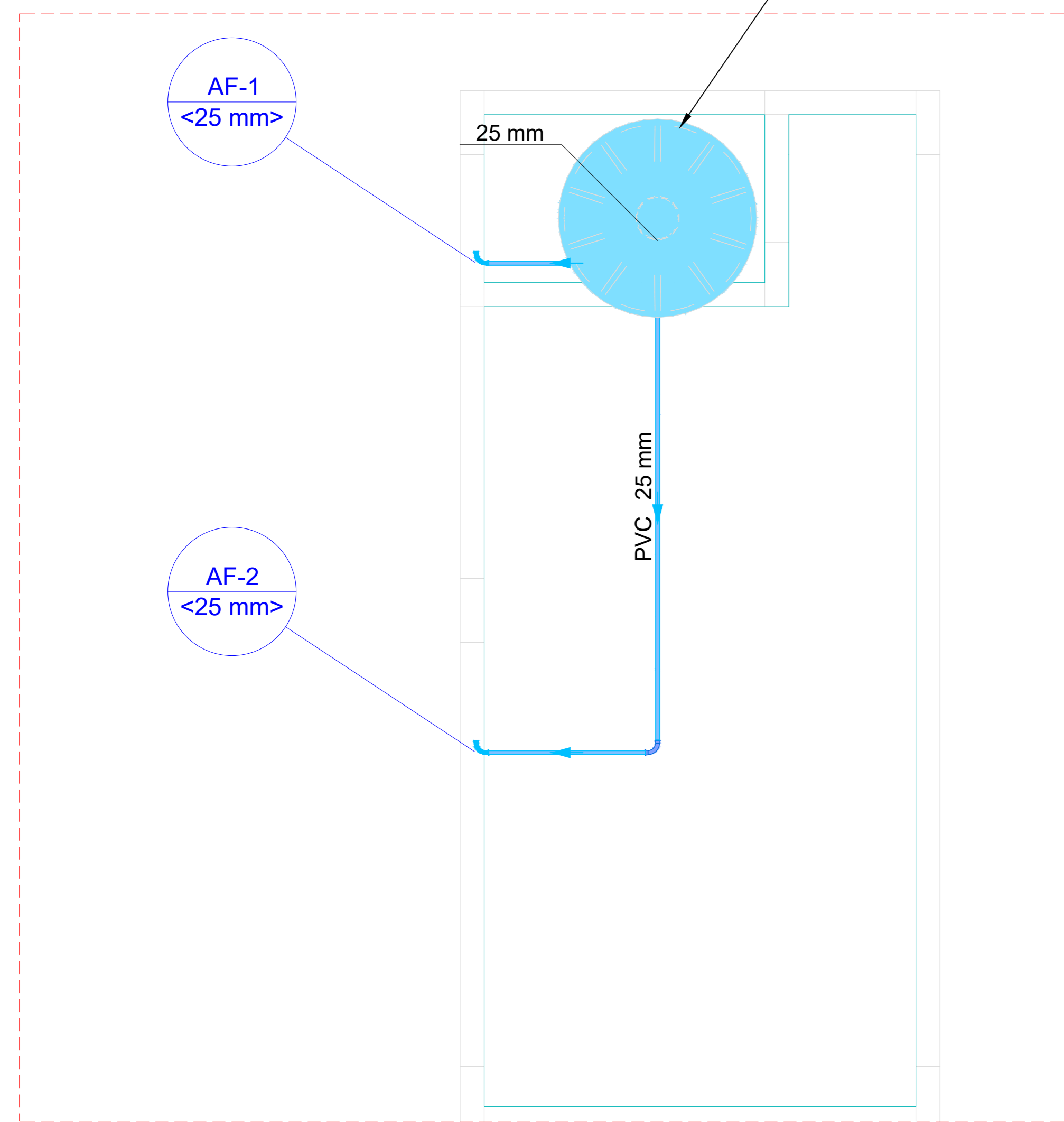


Detalhe HID-2
Escala 1:25

Lista de materiais - TÉRREO

Aparelho	
Torneira de lavatório 25 mm - 1/2"	1 pc
Metais	
Registro de gaveta c/ canopla cromada 3/4"	1 pc
PVC Acessórios	
Engate flexível plástico 1/2 - 30mm	1 pc
PVC rígido soldável	
Adapt sold curto cobalto-rosa p registro 25 mm - 3/4"	2 pc
Tubos 25 mm	2,19 m
PVC soldável azul c/ bucha latão	
Joelho de redução 90° soldável com bucha de latão 25 mm - 1/2"	1 pc

HID-3 ADICIONAR RESERVÁTÓRIO OU LIGAR A REDE EXISTENTE



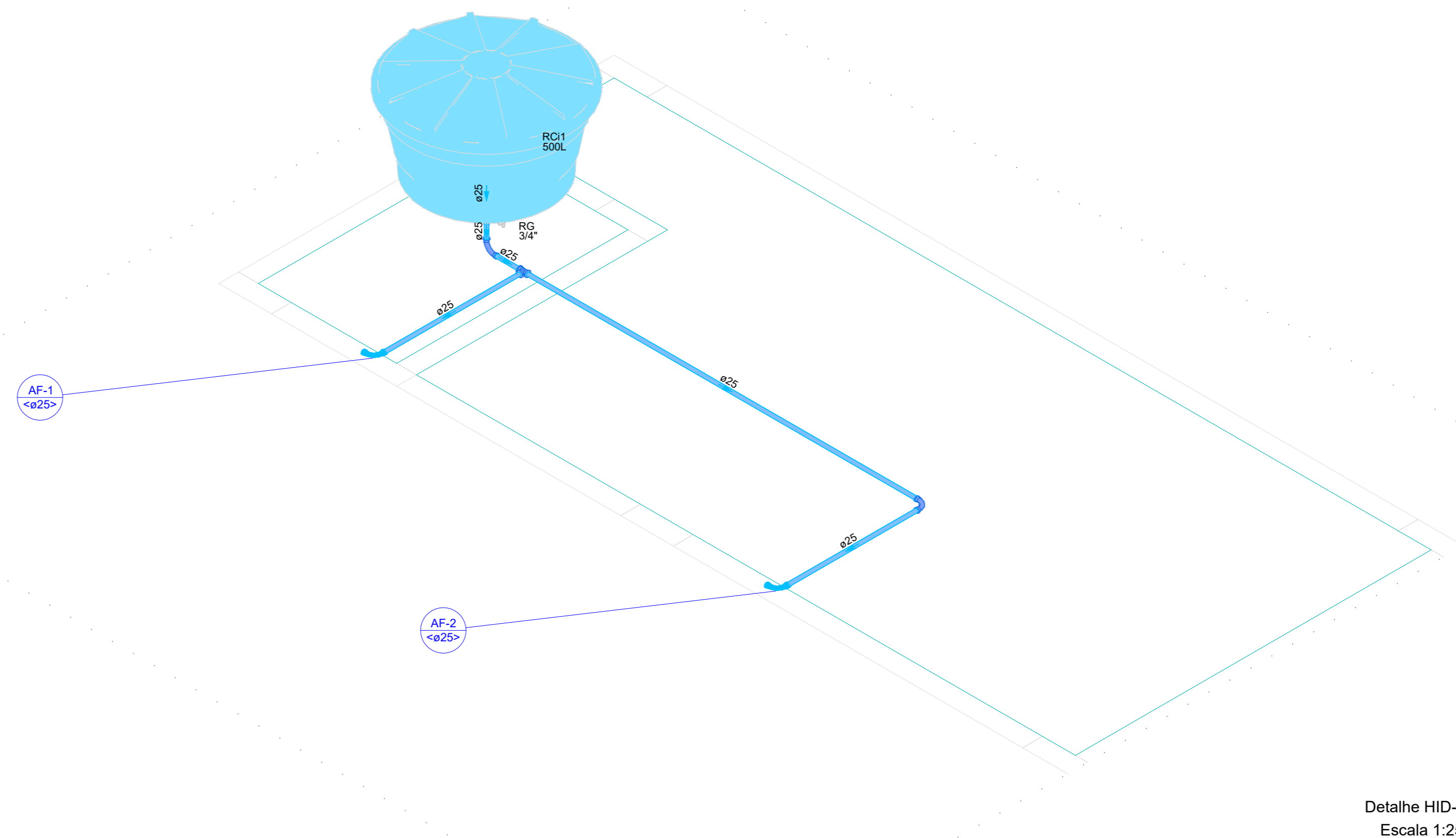
PLANTA BAIXA COBERTURA HIDRÁULICO
Escala 1:25

Legenda de condutos - COBERTURA

Água fria

Lista de materiais - COBERTURA

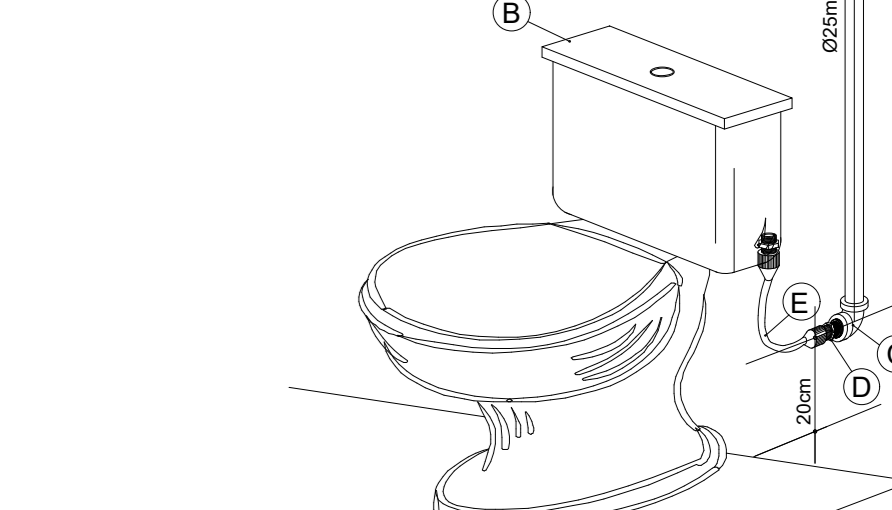
Metais	
Registro de gaveta c/ canopla cromada 3/4"	1 pc
PVC rígido soldável	
Adapt sold curto cobalto-rosa p registro 25 mm - 3/4"	2 pc
Curva 90 soldável 25 mm	4 pc
Tubos 25 mm	5,73 m
Ta 90 soldável 25 mm	1 pc
Reservatório cilíndrico	
Poliéstereno 500 L	1 pc



Detalhe HID-1
Escala 1:25

ITEM ESPECIFICAÇÃO

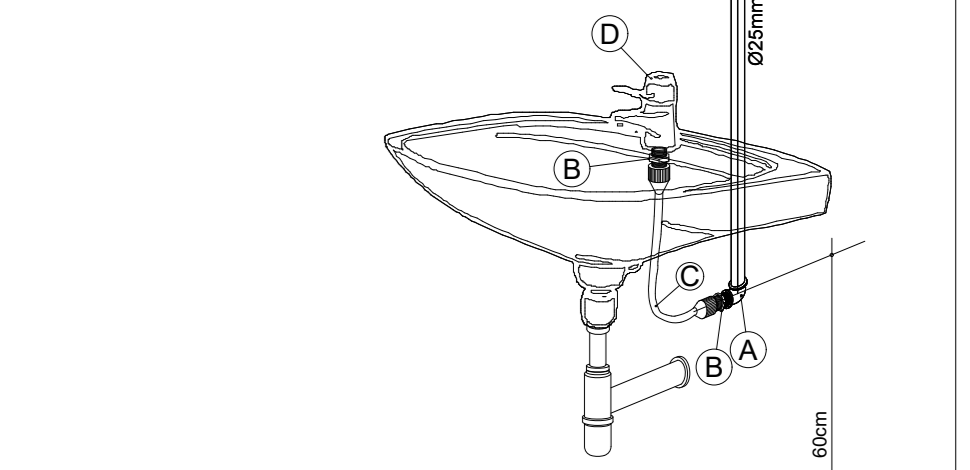
A	TUBO PVC ESGOTO Ø100mm
B	CAIXA ACOPLADA DE DESCARGA
C	JOELHO 90° SOLDÁVEL C/ COM ROSCA 25 x 1/2"
D	NIFEL COM ROSCA 1/2"
E	ENGATE FLEXÍVEL



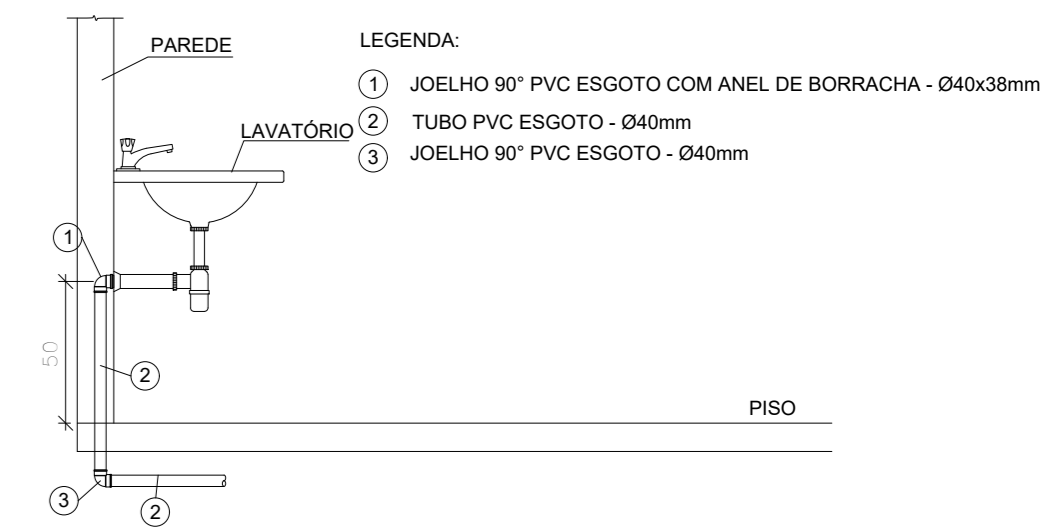
DET. EXECUTIVO HIDRÁULICO
RAMAL DO VASO SANITÁRIO

ITEM ESPECIFICAÇÃO

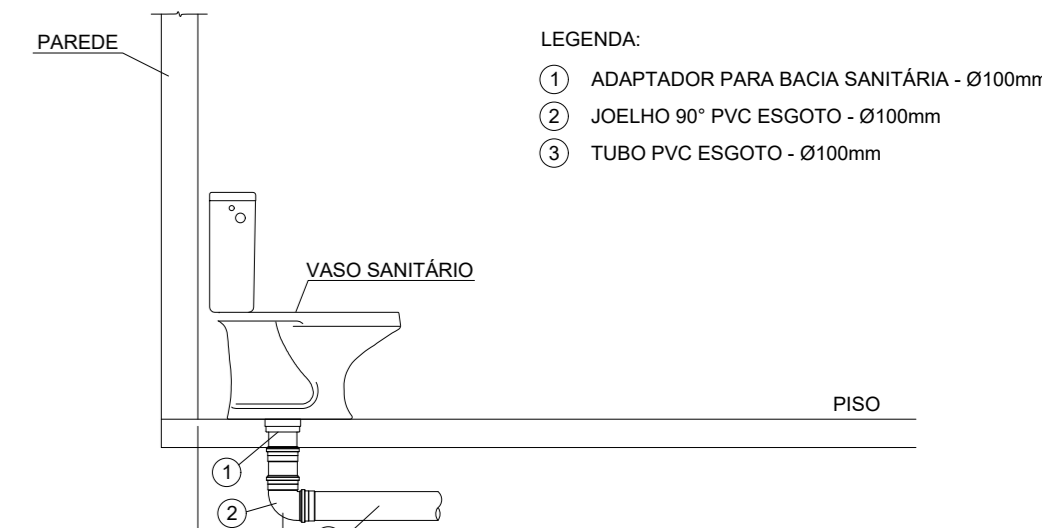
A	JOELHO 90° SOLDÁVEL C/ COM ROSCA 25 x 1/2"
B	NIFEL COM ROSCA 1/2"
C	ENGATE FLEXÍVEL
D	TORNEIRA DE LAVATÓRIO 1/2"



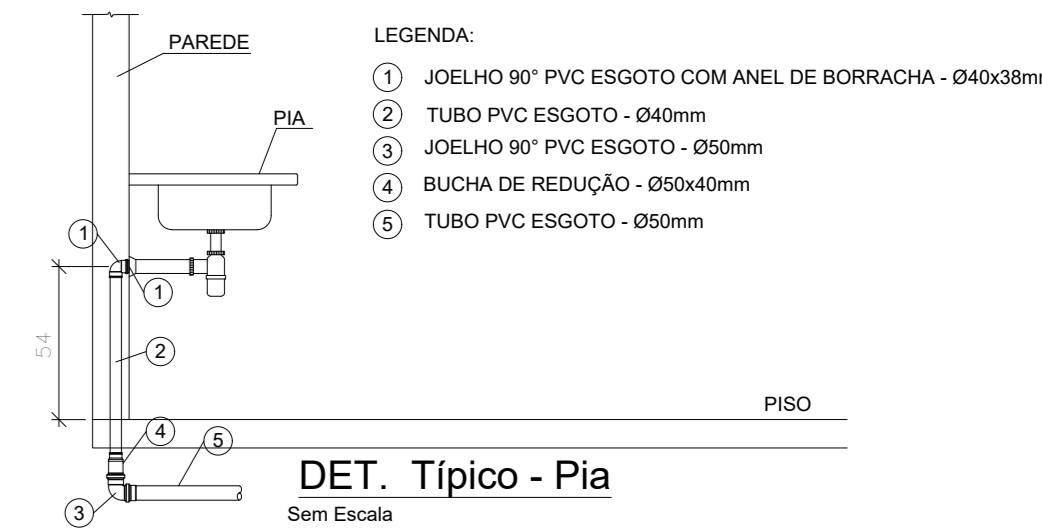
DET. EXECUTIVO HIDRÁULICO
RAMAL DO LAVATÓRIO



DET. Típico - Lavatório
Sem Escala



DET. Típico - Vaso Sanitário com Caixa Acoplada
Sem Escala



DET. Típico - Pia
Sem Escala

REV.	FASE	REVISÃO INICIAL	DESCRIÇÃO DA REVISÃO	DATA	AUTOR
00	EXE			07/07/2023	JAN

APROVAÇÃO:

HIDROSSANITÁRIO POLÍCIA MILITAR DO ESTADO DE GOIÁS

Endereço: Av. Anhanguera, nº 7364, Setor Aeroviário,
Goiânia-GO, CEP
74.435-300

Proprietário: POLÍCIA MILITAR DO ESTADO DE GOIÁS
CNPJ: 01.409.671/0001-73

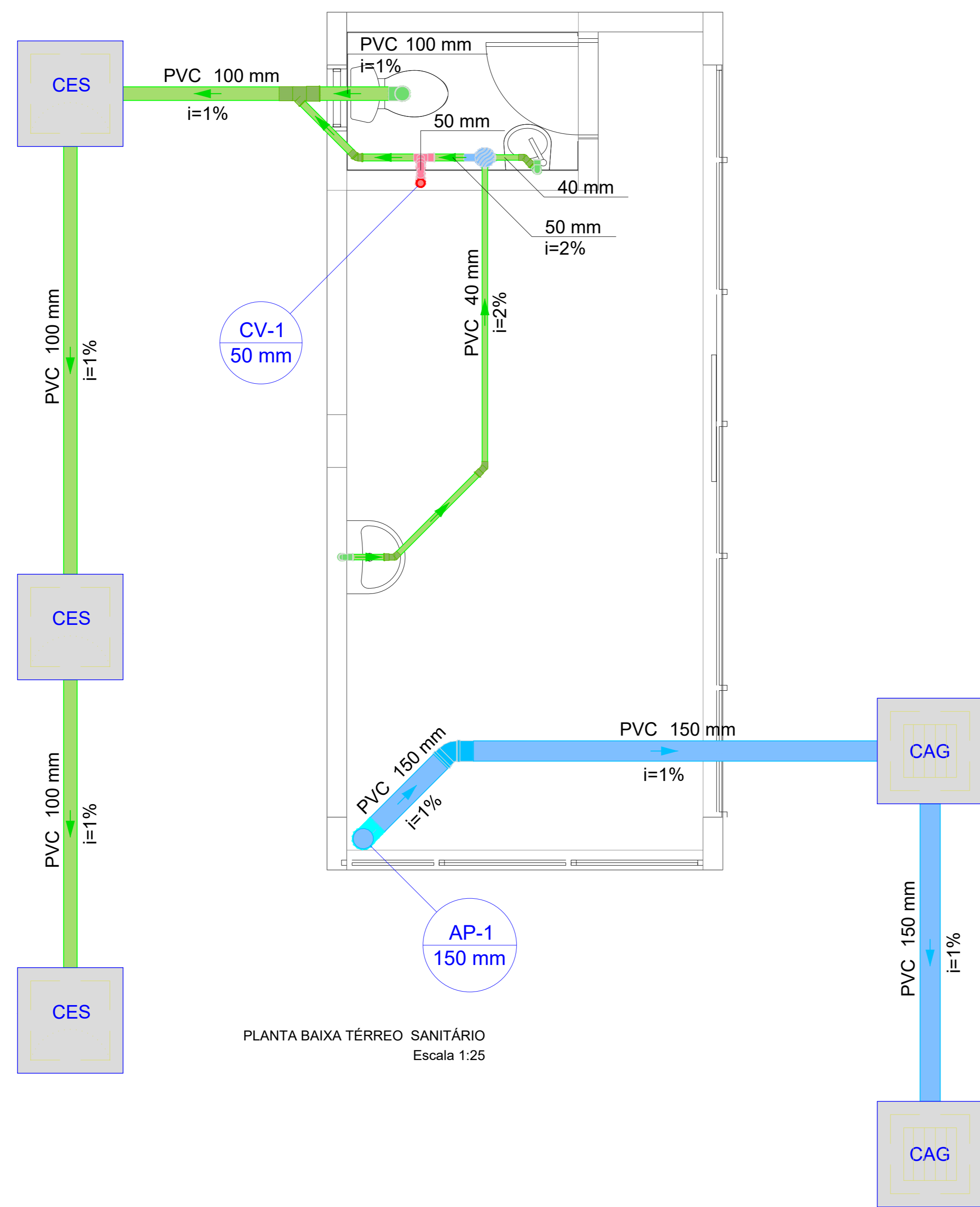
Autor do projeto: JOÃO PAULO SANTOS SOKOLOWSKI | JEAN CARLOS BORGES BATISTA
CREA 16986/D-GO | CREA 101610868/D-GO

Responsável Técnico: JOÃO PAULO SANTOS SOKOLOWSKI | JEAN CARLOS BORGES BATISTA
CREA 16986/D-GO | CREA 101610868/D-GO

LOGOMARCA	DESCRIÇÃO DOS PAVOS	ÁREA CONTRIBUÍDA	FOLHA
	CONTÍDUO:		1/2
	PLANTA BAIXA TÉRREO HIDRÁULICO PLANTA BAIXA COBERTURA HIDRÁULICO DET. HIDRÁULICO		
			DATA: 07/07/2023
			DESENHO: JEAN CARLOS

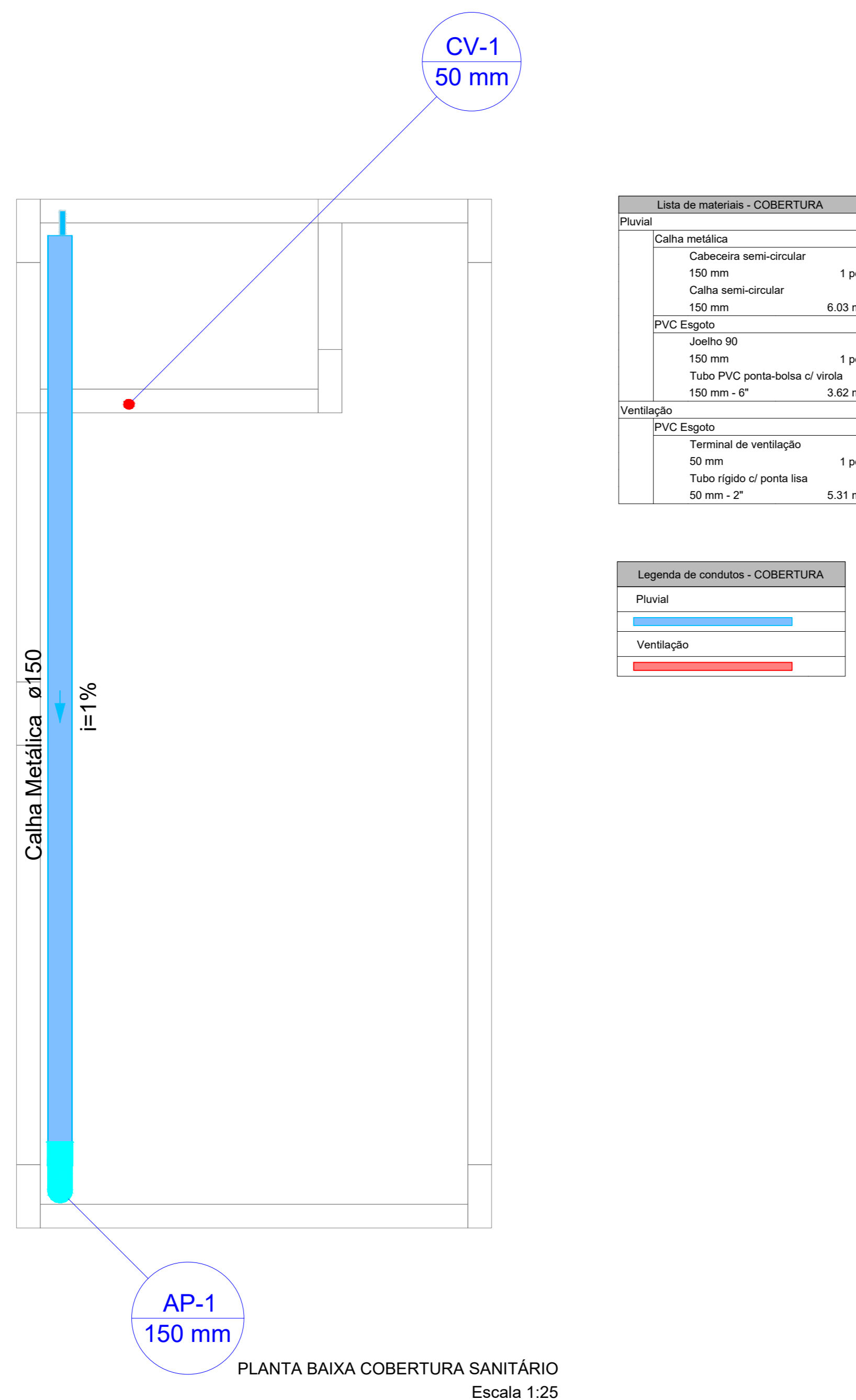
Legenda de condutos - TÉRREO	
Esgoto	
Pluvial	
Ventilação	

Legenda - TÉRREO	
	Caixa Sifonada
	Caixa de areia pluvial c/grelha
	Caixas Inspeção Esgoto Sifonada
	Curva 45 longa Amanco
	Joelho 45
	Joelho 90- coluna
	Junção simples
	Lavatório de Uso Geral
	Ramais de Ventilação
	Vaso Sanitário c/ J90°



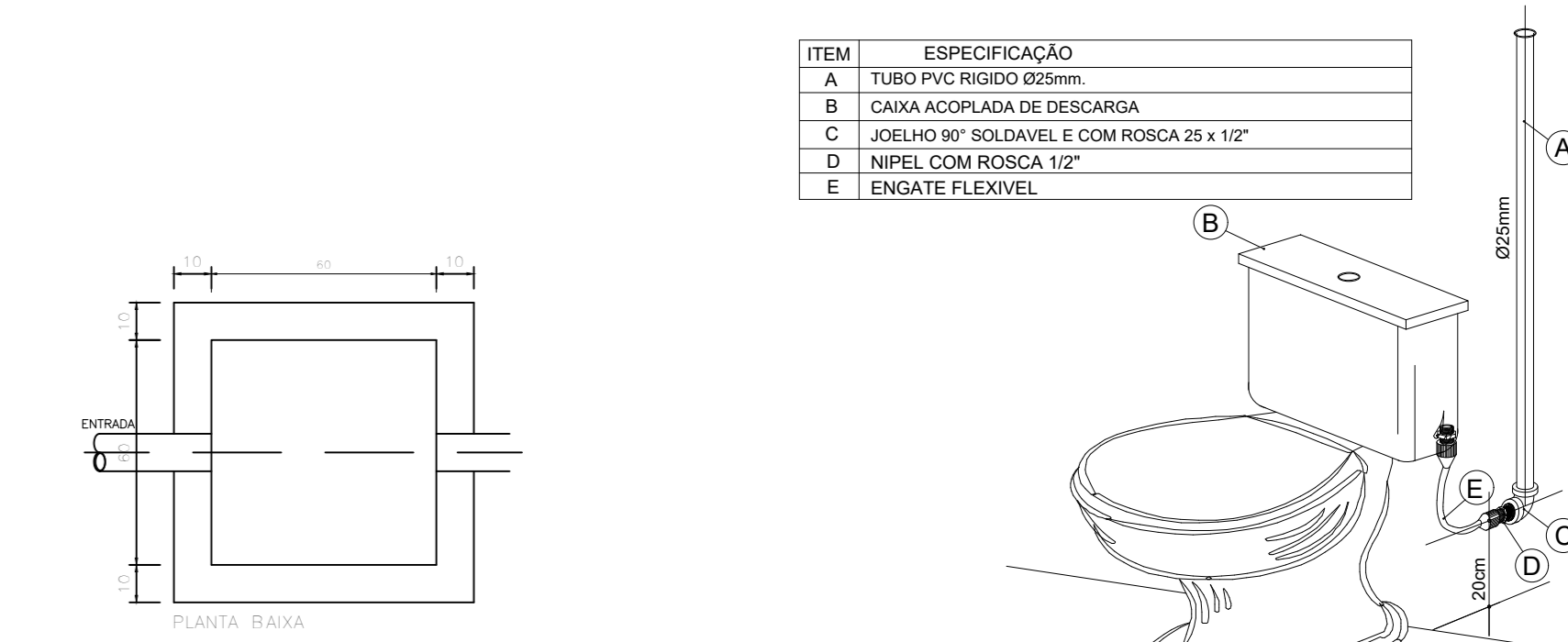
Lista de materiais - TÉRREO	
Esgoto	
Caixas de Passagem	
Caixa de inspeção de esgoto sifonada CES- 60x60 cm	3 pc
PVC Acessórios	
Caixa sifonada 150x150x50	1 pc
Sifão de copo p/ pia e lavatório 1" - 1.1/2"	2 pc
Válvula p/ lavatório e tanque 1"	2 pc
PVC Esgoto	
Curva 45 longa Amanco 40 mm	1 pc
Curva 90 curta 40 mm	2 pc
Joelho 45 40 mm	2 pc
Joelho 90 40 mm	2 pc
Joelho 90 50 mm	1 pc
Joelho 90 (coluna) p/ esgoto secundário 100 mm - 4"	1 pc
Joelho 90 (coluna) p/ esgoto secundário 40 mm - 1.1/2"	2 pc
Junção simples 100 mm - 40 mm	1 pc
Tubo PVC porta-baixa c/ virola 100 mm - 4"	1.87 m
50 mm - 2"	1.29 m
Tubo rígido c/ ponta lisa 100 mm - 4"	5.42 m
40 mm	4.98 m
Vedação p/ saída de vaso sanitário 100 mm	1 pc
Pluvial	
Caixas de Passagem	
Caixa de areia pluvial com grelha CAG- 60x60cm	2 pc
PVC Esgoto	
Joelho 45 150 mm	1 pc
Joelho 90 150 mm	1 pc
Tubo rígido c/ ponta lisa 150 mm - 6"	6.15 m
Ventilação	
PVC Esgoto	
Curva 90 curta 50 mm	1 pc
Joelho 90 50 mm	1 pc
Tubo rígido c/ ponta lisa 50 mm - 2"	0.12 m
Terminal de ventilação 50 mm - 50 mm	1 pc

Legenda - COBERTURA	
	Cabeceira semi-circular
	Joelho 90- desce
	Terminal de ventilação- coluna

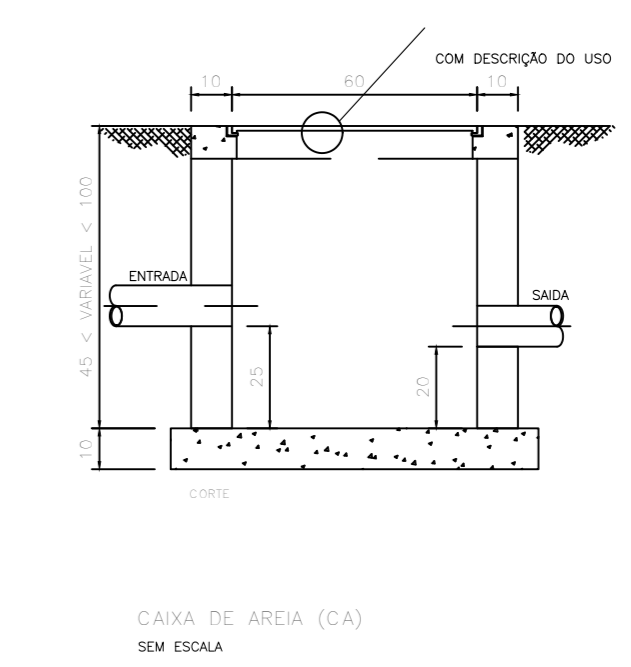


Lista de materiais - COBERTURA	
Pluvial	
Calha metálica	
Cabeceira semi-circular 150 mm	1 pc
Calha semi-circular 150 mm	6.03 m
PVC Esgoto	
Joelho 90 150 mm	1 pc
Tubo PVC porta-baixa c/ virola 150 mm - 6"	3.62 m
Ventilação	
PVC Esgoto	
Terminal de ventilação 50 mm	1 pc
Tubo rígido c/ ponta lisa 50 mm - 2"	5.31 m

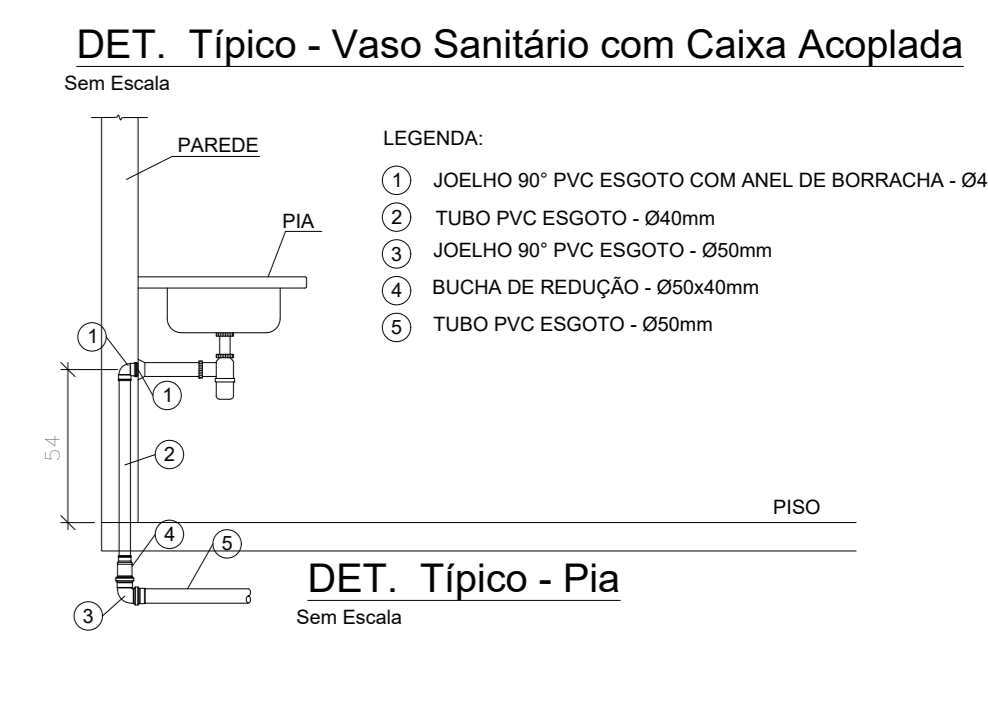
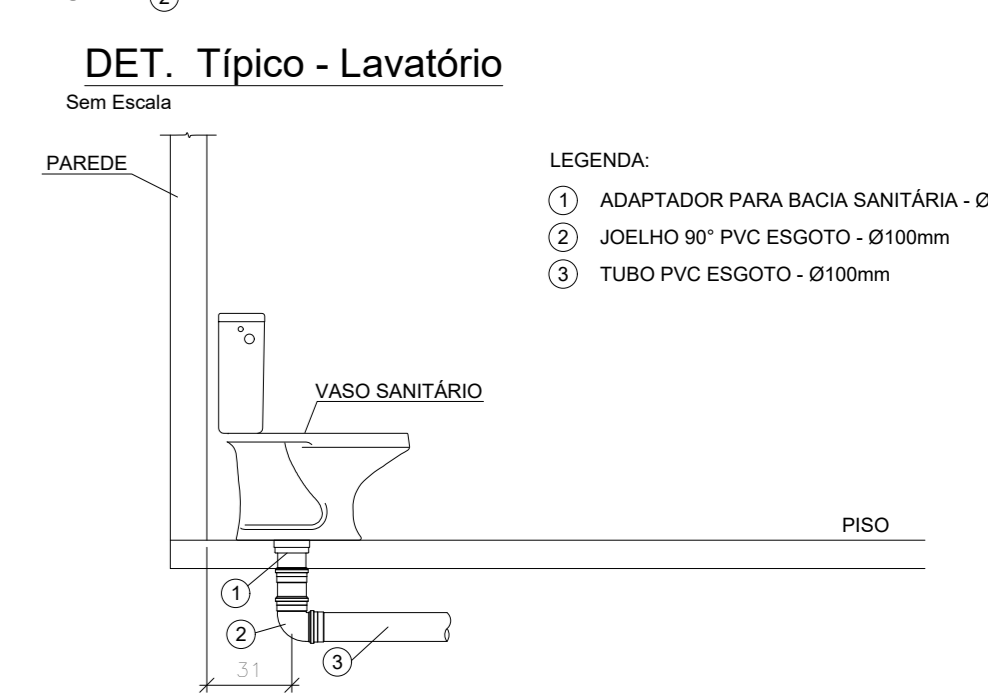
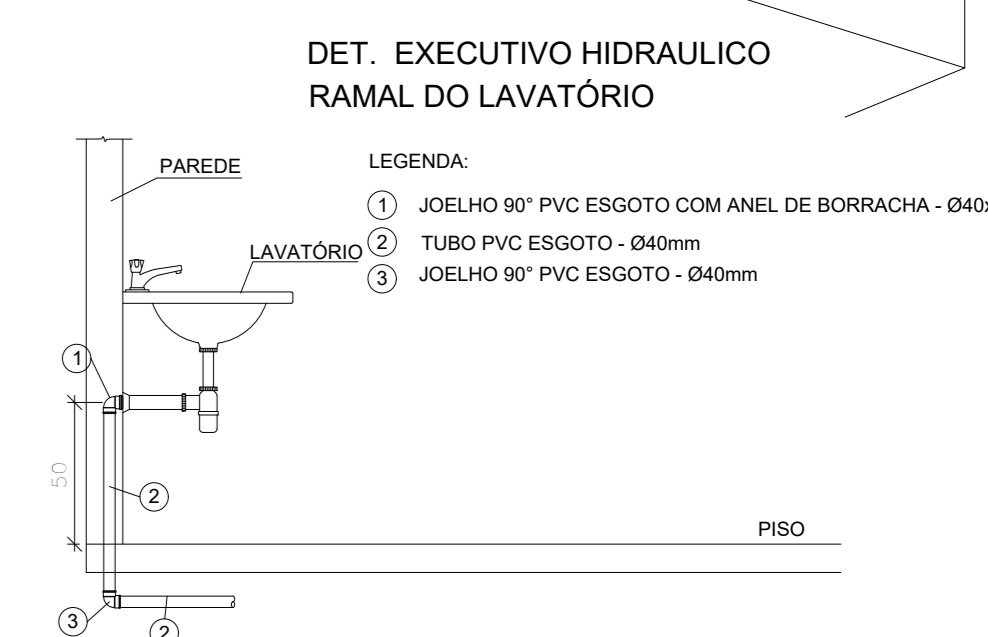
Legenda de condutos - COBERTURA	
Pluvial	
Ventilação	



ITEM	ESPECIFICAÇÃO
A	TUBO PVC RÍGIDO Ø100mm
B	CAIXA ACOPLADA DE DESCARGA
C	JOELHO 90° SOLDAVEL E COM ROSCA 2x 1/2"
D	ANEL COM ROSCA 1/2"
E	EMGATE FLEXÍVEL



ITEM	ESPECIFICAÇÃO
A	JOELHO 90° SOLDAVEL E COM ROSCA 2x 1/2"
B	ANEL COM ROSCA 1/2"
C	EMGATE FLEXÍVEL
D	TORNEIRA DE LAVATÓRIO 1/2"



REV.	FASE	DESCRIÇÃO DA REVISÃO	DATA	AUTOR
00	EXE	EMISSÃO INICIAL	07/07/2023	JAN

APROVAÇÃO:

HIDROSSANITÁRIO
POLÍCIA MILITAR DO ESTADO DE GOIÁS

Endereço: Av. Anhangüera, nº 7364, Setor Aeroviário, Goiânia-GO, CEP 74.435-300

Proprietário: POLÍCIA MILITAR DO ESTADO DE GOIÁS
CNPJ: 01.409.671/0001-73

Autor do projeto: JOÃO PAULO SANTOS SOKOLOWSKEI (CREA 1016108687/D-GO) e JEAN CARLOS BORGES BATISTA (CREA 1016108687/D-GO)

Responsável Técnico: JOÃO PAULO SANTOS SOKOLOWSKEI (CREA 1016108687/D-GO) e JEAN CARLOS BORGES BATISTA (CREA 1016108687/D-GO)

LOGOMARCA	DESCRIÇÃO DOS PAVOS	ÁREA CONTROLADA	FOLHA
	CONTÍDUO:	PLANTA BAIXA TÉRREO SANITÁRIO	2/2
		PLANTA BAIXA COBERTURA SANITÁRIO	
			DATA: 07/07/2023
			DESIGNO: JEAN CARLOS