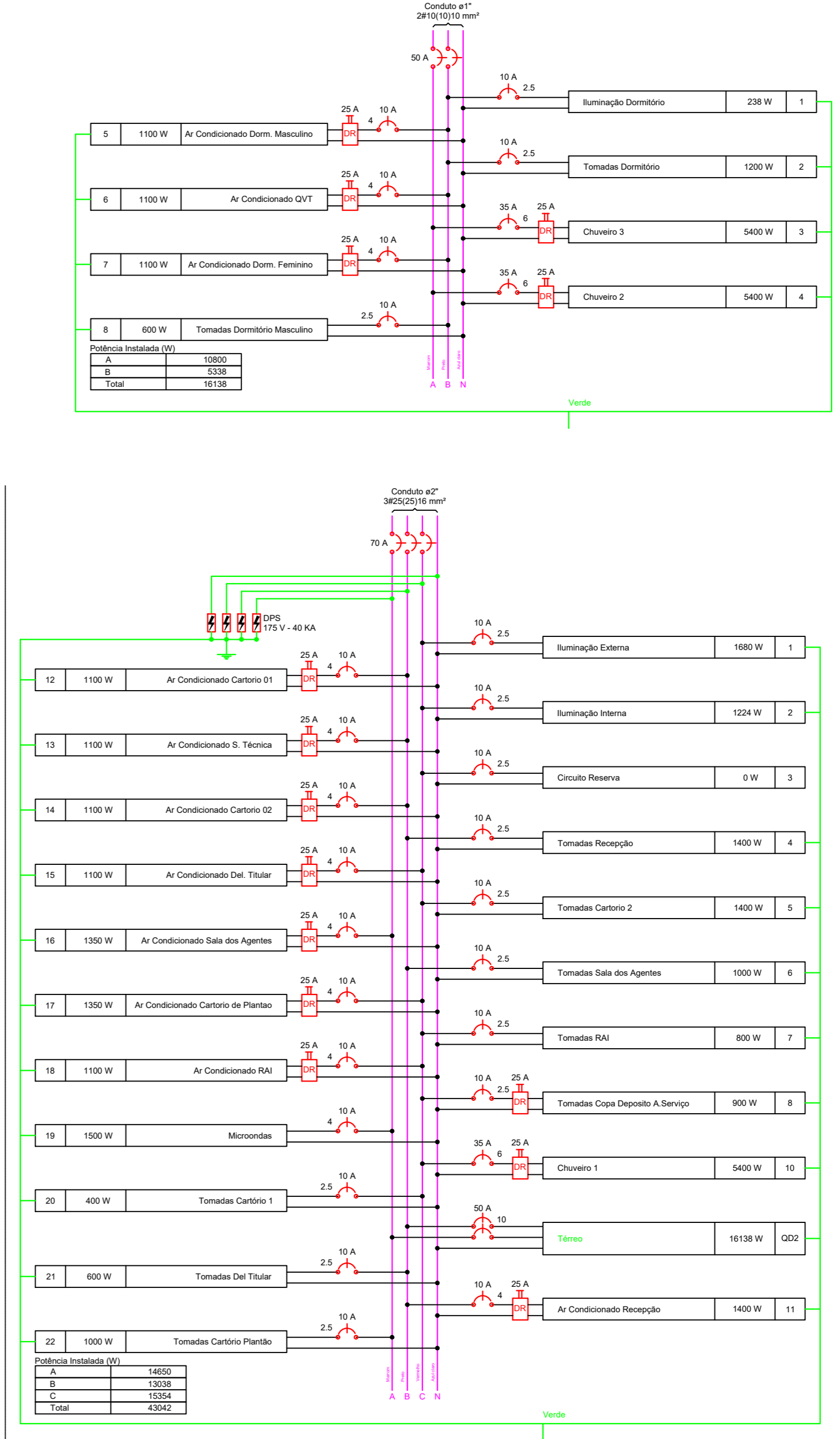
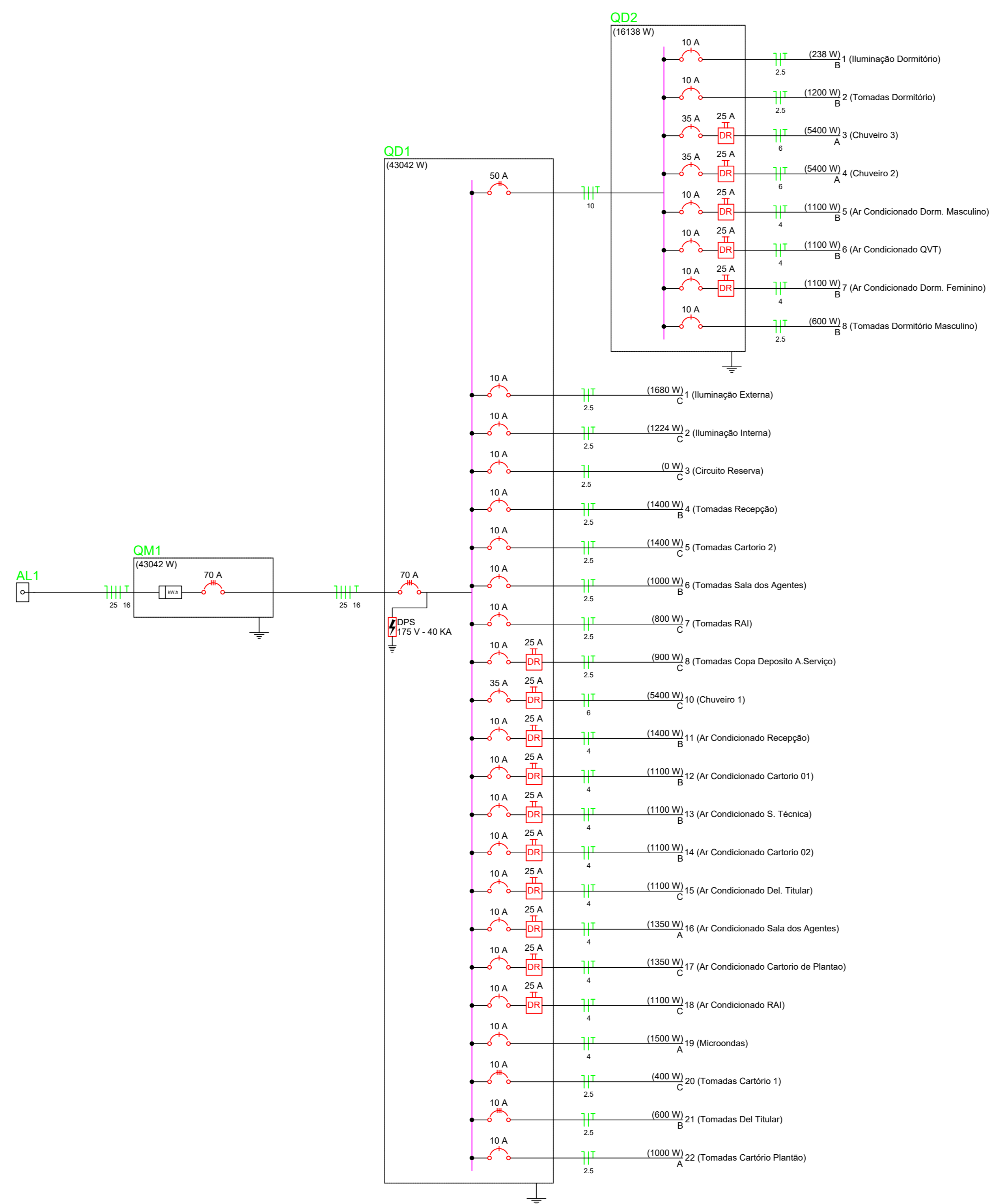


DISTRIBUIÇÃO ELÉTRICA - BLOCO GRUPO
escala: 1/100

Legenda

- Arandela 2.00
- Caixa de derivação embutir a 1,50m do piso
- Caixa de passagem de embutir na parede
- Caixa de passagem de embutir no piso
- Entrada de serviço aérea - Cabo multiplex
- Interruptor simples 1 tecla - 1,10m do piso
- Interruptor simples 2 teclas - 1,10m do piso
- Interruptor simples 3 teclas - 1,10m do piso
- Luminária p/ floor. compacta longa - embutir teto
- Ponto 2P+T a 2,20m do piso
- Quadro de distribuição - embutir a 1,50m do piso
- Tomada hexagonal (NBR 14136) - 2P+T 20 A a 1,10m do piso
- Tomada hexagonal (NBR 14136) - 2P+T 20 A a 2,20m do piso
- Tomada universal (2) 2P a 0,30m do piso
- Tomada universal 2P+T a 2,20m do piso



Lista de Materiais - 01

Arandela 2.00	116
Caixa PVC 4x4"	116
Caixa PVC octogonal 4x4"	27
Cabo Unipolar (cobre)	
10 mm²	77,50 m
16 mm²	33,00 m
2,5 mm²	1812,10 m
25 mm²	130,20 m
4 mm²	367,40 m
6 mm²	82,10 m
Caixa de passagem - Alvenaria	
Caixa embutida elétrica retangular 400x400x400 mm	3
Caixa de Passagem - Embutir	
Caixa de Passagem elétrica de parede de embutir, em PVC, com tampa parafusada. 200x200x80 mm	1
Dispositivo Elétrico - embutido	
Placa 2x4"	1
Interruptor simples - 3 teclas	3
Placa 1x1 função retangular	21
Interruptor 1 tecla simples	21
Interruptor 2 teclas simples	4
Tomada hexagonal (NBR 14136) 2P+T 10A	6
Tomada universal retangular (2) 2P - 10A	37
Dispositivo de Proteção	
Dispositivo Unipolar Termomagnético - norma DIN	24
Dispositivo bipolar termomagnético - UL	1
Dispositivo tripolar termomagnético - norma UL	2
Dispositivo unipolar termomagnético - norma UL	2
Dispositivo bipolar DR (base/ase - in 30mA) - DIN	3
Dispositivo de proteção contra surto 125 A - 40KA	15
Estruturo PVC Resinax	
Estruturo leve 1"	140,80 m
Estruturo pesado 3/4"	356,10 m
Estruturo 1.12"	29,50 m
Estruturo 1.14"	40,00 m
Estruturo 2"	8,30 m
Estruturo PVC rosca	21,80 m
Estruturo, vara 3,0m 1.14"	1,00 m
Luminolâncico Marcos Gebirm	
Arandela Arandela 2.00m	3
Luminária e acessórios	
Luminária embutir p/ compacta longa	28
Lâmpada fluorescente Compacta reator não integrado - longa 18W	112
Padrão Trifásico	
Material p/ entrada serviço	
Para cabo de alumínio duplex 16mm²	1
Cabeçote alumínio p/ eletroduto 1"	1
Caixa inspeção de aterramento 250x250x200mm	1
Cinta circular aço galv. p/ poste D=6mm	1
Haste de aterramento aço/cobre D=16mm, comprimento 2,4m	1
Isolador rolante RDV	1
Porcelana vidrada	1
Porcelana de tubo ferro galvan. TNSD 1/2"	1
Quadro de medição - ENEL	1
Caixa para derivação Terminal M 1	1
Quadro de medição - chapa pintada - embutido	1
Barra inf. dis. geral compacto - DIN (Ref. Morator)	1
Cap. 48 disj. unip. - in barr. 100 A	1
Barr. barr. - 1,5 (Ref. Camar)	1
Cap. 12 disj. unip.	1

Quadro de Cargas (QD1)

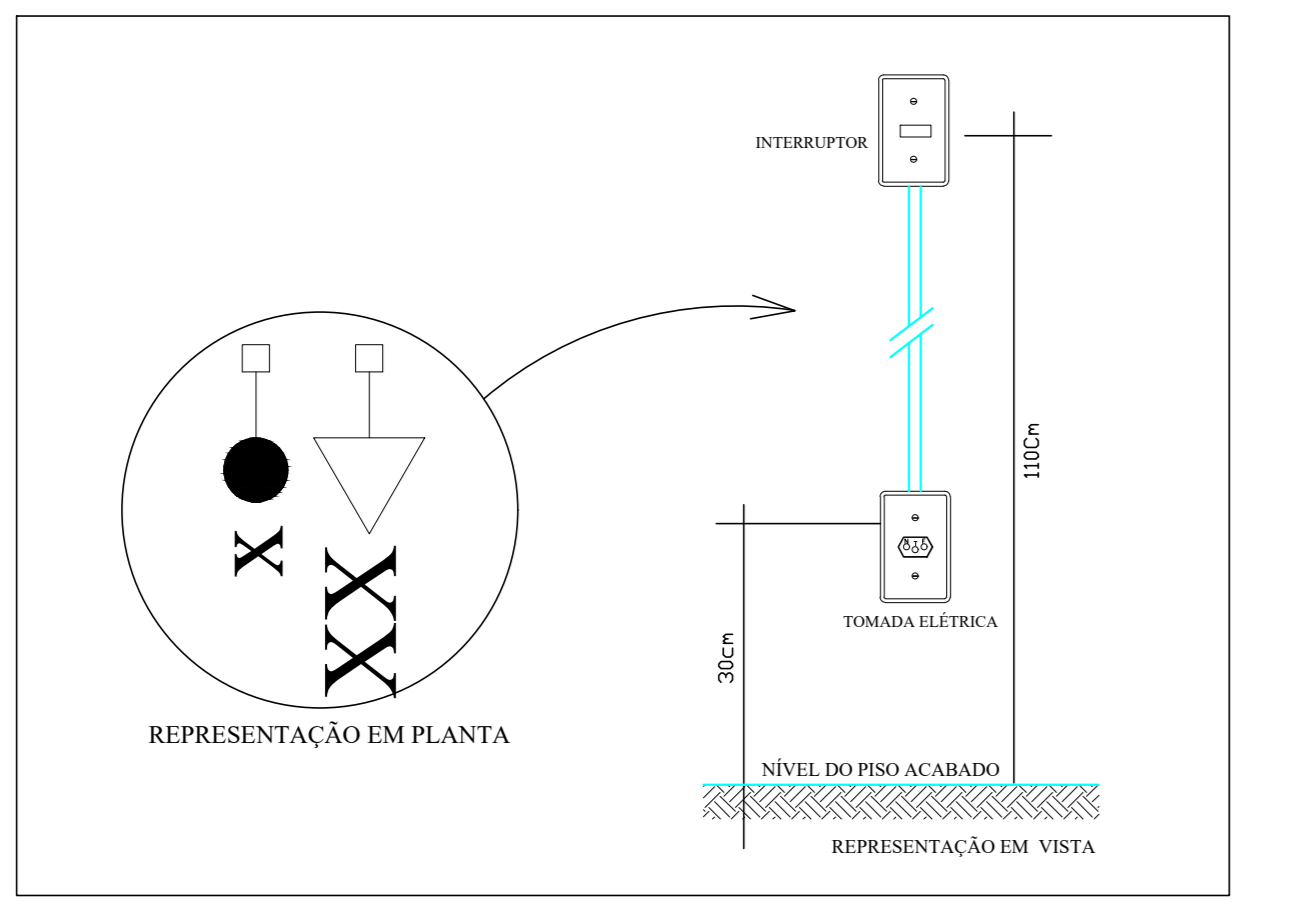
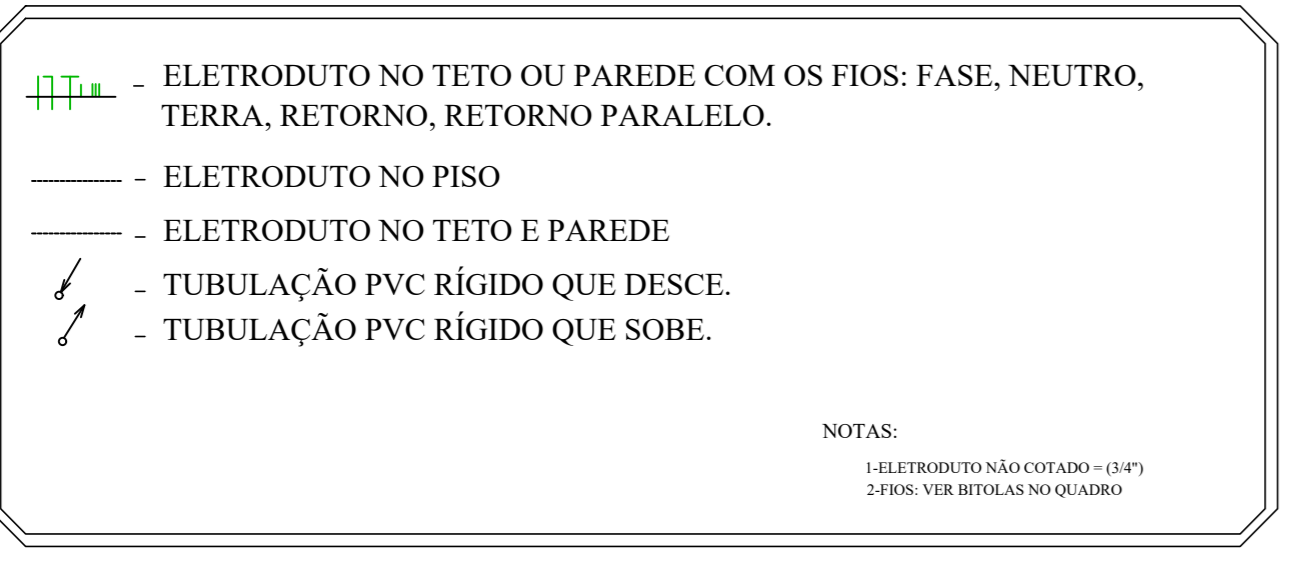
Circuito	Descrição	Esquema	Método de inst.	V (V)	Iluminação (W)			Tomadas (W)			Pot. total (VA)	Pot. total (W)	Fases	Pot. - A (W)	Pot. - B (W)	Pot. - C (W)	FCT	FCA	In' (A)	Seção (mm²)	Ic (A)	Disj (A)	dV parc (%)	dV total (%)	Status	
					18	55	60	100	1100	1350																1400
QD2		2F+N+T	B1	380 / 220 V							24820	16138	A+B	10800	5338											
1	Iluminação Externa	F+N+T	B1	220 V							2584	1680	C			1680	1,00	1,00	11,8	10	66,0	50,0	0,37	0,68	Ok	
2	Iluminação Interna	F+N+T	B1	220 V							1883	1224	C			1224	1,00	0,50	2,3	2,5	31,0	10,0	0,41	0,72	Ok	
3	Circuito Reserva	F+N	B1	220 V							0	0	C				1,00	0,50	5,9	2,5	31,0	10,0	0,24	0,55	Ok	
4	Tomadas Recepção/Sala Técnica	F+N+T	B1	220 V					14		2153	1400	B		1400		1,00	0,50	13,3	2,5	31,0	10,0	0,47	0,78	Ok	
5	Tomadas Cartório 2/Cartório 1	F+N+T	B1	220 V					14		2153	1400	C			1400	1,00	0,50	5,3	2,5	31,0	10,0	0,28	0,59	Ok	
6	Tomadas Sala dos Agentes	F+N+T	B1	220 V					10		1538	1000	B		1000		1,00	0,57	8,9	2,5	31,0	10,0	0,40	0,71	Ok	
7	Tomadas RAI	F+N+T	B1	220 V					8		1230	800	C			800	1,00	0,60	6,7	2,5	31,0	10,0	0,36	0,67	Ok	
8	Tomadas Copa Deposito A.Serviço	F+N+T	B1	220 V					9		1384	900	C			900	1,00	0,60	10,1	2,5	31,0	10,0	0,50	0,81	Ok	
10	Chuveiro 1	F+N+T	B1	220 V						1	8305	5400	C			5400	1,00	0,57	43,1	6	54,0	35,0	0,45	0,76	Ok	
11	Ar Condicionado Recepção	F+N+T	B1	220 V						1	2153	1400	B		1400		1,00	0,50	14,1	4	42,0	10,0	0,50	0,82	Ok	
12	Ar Condicionado Cartório 01	F+N+T	B1	220 V						1	1692	1100	B		1100		1,00	0,50	11,1	4	42,0	10,0	0,35	0,66	Ok	
13	Ar Condicionado S. Técnica	F+N+T	B1	220 V						1	1692	1100	B		1100		1,00	0,50	11,1	4	42,0	10,0	0,25	0,56	Ok	
14	Ar Condicionado Cartório 02	F+N+T	B1	220 V						1	1692	1100	B		1100		1,00	0,57	9,7	4	42,0	10,0	0,31	0,62	Ok	
15	Ar Condicionado Del. Titular	F+N+T	B1	220 V						1	1692	1100	C		1100	1100	1,00	0,50	11,1	4	42,0	10,0	0,19	0,50	Ok	
16	Ar Condicionado Sala dos Agentes	F+N+T	B1	220 V						1	2076	1350	A	1350			1,00	0,57	12,0	4	42,0	10,0	0,29	0,60	Ok	
17	Ar Condicionado Cartório de Plantão	F+N+T	B1	220 V						1	2076	1350	C			1350	1,00	0,60	11,4	4	42,0	10,0	0,25	0,57	Ok	
18	Ar Condicionado RAI	F+N+T	B1	220 V					1	1	1692	1100	C		1100	1100	1,00	0,60	9,3	4	42,0	10,0	0,33	0,64	Ok	
19	Microondas	F+N+T	B1	220 V						1	2307	1500	A	1500			1,00	0,60	14,2	4	42,0	10,0	0,48	0,79	Ok	
20	Tomadas WC Fem/ Masc.	F+N+T	B1	220 V					4		615	400	C		400	400	1,00	0,50	10,1	2,5	31,0	10,0	0,47	0,79	Ok	
21	Tomadas Del Titular	F+N+T	B1	220 V					6		823	600	B		600	600	1,00	0,50	6,1	2,5	31,0	10,0	0,16	0,47	Ok	
22	Tomadas Cartório Plantão	F+N+T	B1	220 V					10		1538	1000	A	1000			1,00	0,60	8,4	2,5	31,0	10,0	0,26	0,57	Ok	
TOTAL											66198	43042	A+B+C	14650	13038	15354										

Quadro de Cargas (QD2)

Circuito	Descrição	Esquema	Método de inst.	V (V)	Iluminação (W)			Tomadas (W)			Pot. total (VA)	Pot. total (W)	Fases	Pot. - A (W)	Pot. - B (W)	Pot. - C (W)	FCT	FCA	In' (A)	Seção (mm²)	Ic (A)	Disj (A)	dV parc (%)	dV total (%)	Status
					18	55	100	1100	5400																
1	Iluminação Dormitório	F+N+T	B1	220 V							366	238	B		238		1,00	0,60	1,1	2,5	31,0	10,0	0,03	0,71	Ok
2	Tomadas Dormitório	F+N+T	B1	220 V				1	4		1846	1200	B		1200		1,00	0,60	10,1	2,5	31,0	10,0	0,28	0,96	Ok
3	Chuveiro 3	F+N+T	B1	220 V						12	8305	5400	A	5400			1,00	0,65	37,8	6	54,0	35,0	0,69	1,37	Ok
4	Chuveiro 2	F+N+T	B1	220 V						1	8305	5400	A	5400			1,00	0,60	40,9	6	54,0	35,0	0,68	1,36	Ok
5	Ar Condicionado Dorm. Masculino	F+N+T	B1	220 V					1		1692	1100	B		1100	1100	1,00	0,65	8,5	4	42,0	10,0	0,18	0,86	Ok
6	Ar Condicionado QVT	F+N+T	B1	220 V						1	1692	1100	B		1100	1100	1,00	0,60	9,3	4	42,0	10,0	0,14	0,82	Ok
7	Ar Condicionado Dorm. Feminino	F+N+T	B1	220 V						1	1692	1100	B		1100	1100	1,00	0,60	9,3	4	42,0	10,0	0,23	0,91	Ok
8	Tomadas Dormitório Masculino	F+N+T	B1	220 V					6		923	600	B		600	600	1,00	0,65	4,7	2,5	31,0	10,0	0,21	0,89	Ok
TOTAL											24821	16138	A+B	10800	5338	0									

Quadro de Demanda (QD1)

Tipo de carga	Potência instalada (kVA)	Fator de demanda (%)	Demanda (kVA)
Iluminação e TUG's (Casas e Apartamentos)	45,52	24	10,92
TOTAL			10,92



APROVAÇÃO:

PROCESSO Nº: _____

PREFEIRA DE TRABALHO

SECRETARIA MUNICIPAL DE DESENVOLVIMENTO URBANO, SUSTENTABILIDADE E PLANEJAMENTO

DIRETORIA DE ANÁLISE E APROVAÇÃO DE PROJETOS

APROVADO

EM: _____

DELEGACIA DE CALDAS NOVAS ELÉTRICO - BLOCO GRUPO

Endereço: RUA DA C/ RUA D15 E RUA D12, GD. 23 SISTEMA DE RECREIO, BANDEIRANTES, CALDAS NOVAS, GOIAS.

Coordenadas: 17°45'07,57" S 48°38'20,27" W

EDIFICAÇÃO INSTITUCIONAL TERRECO

Proprietário: POLICIA CIVIL - GO - CNPJ 37014 123 0001 - 91

Autor do Projeto: ENG. CIVIL - Alexandre Cardoso Camargos CREA: 1014599342/GO

Responsável Técnico: ENG. CIVIL - Alexandre Cardoso Camargos CREA: 1014599342/GO ART Nº: 100210140349

CONTEÚDO: DISTRIBUIÇÃO ELÉTRICA, DIAGRAMA UNIFILAR, DIAGRAMA MULTIFILAR, QUADRO DE CARGAS, LISTA DE MATERIAIS E LEGENDAS

ÁREA DO TERRENO ORIGINAL: 2.067,05m²

ÁREA TOTAL DA CONSTRUÇÃO: 0,00m²

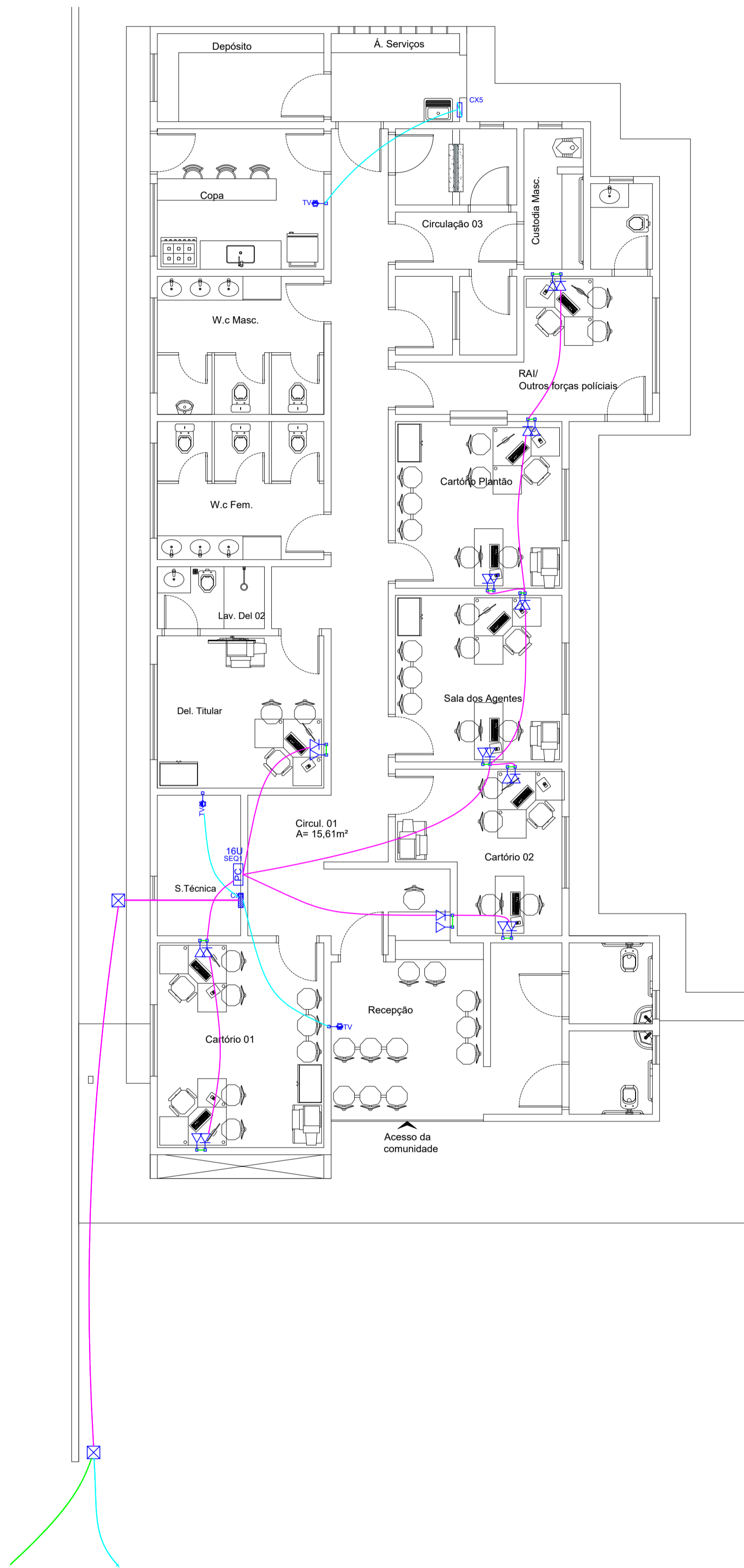
ÁREA PRIVILEGIADA: conforme arquitetura

RECUPERADO: conforme arquitetura

DATA: JULHO/2021

DESENHO: ENG. FÉRCIO MAGALHÃES

1/2



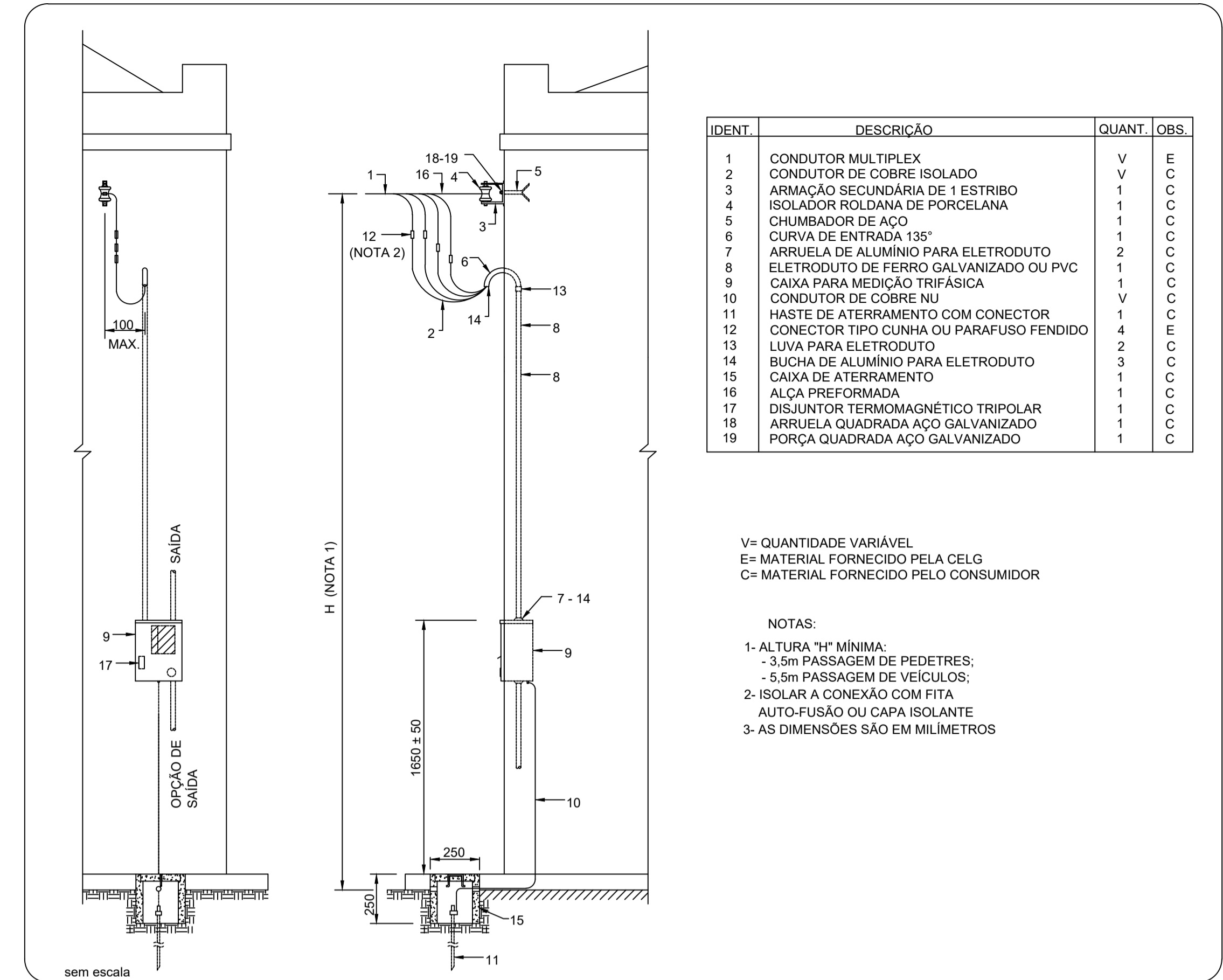
DISTRIBUIÇÃO DE REDE - BLOCO GRUPO
escala: 1/75

Legenda

	Caixa de distribuição p/ telefonia
	Caixa de passagem de embutir na parede
	Caixa de passagem de embutir no piso
	Ponto de TV a 1,20m do piso
	Rack aberto com guias de cabo - 19"
	Tomada rede lógica a 0,30m do piso
	Tomada telefone 4P a 0,30m do piso

Lista de Materiais - 02

Acessórios Cabeamento - Metálico	
Patch Painei 24 Portas Categoria 6 com Rack	1 pç
Acessórios Cabeamento - Ótico	
Conetor	
Cabeamento estruturado - metálico	
UTP-5e (24AWG)	192.00 m
Cabeamento estruturado - óptico	
Cabo ótico - interna	
Eletroduto PVC flexível	
Eletroduto leve 3/4"	87.10 m
Acessórios p/ eletrodutos	
Caixa PVC 4x2"	20 pç
Lógica	
Dispositivo Lógica - embutir	
Placa 2x4	
Tomada redonda RJ45	20 pç
Múltipla	
Caixa de passagem - Alvenaria	
Caixa enterrada para instalações Telefonicas 350x600x600 mm	2 pç
Eletroduto PVC flexível	
Eletroduto leve 3/4"	20.10 m
TV Cabo	
Caixa de passagem - embutir	
Caixa de Passagem elétrica de parede, de embutir, em pvc, com tampa parafusada. 200x200x90 mm	2 pç
Eletroduto PVC flexível	
Eletroduto leve	35.50 m
Telefônica	
Acessórios p/ eletrodutos	
Caixa PVC 4x2"	20 pç
Dispositivo Elétrico - embutido	
Placa 2x4"	
Placa p/ 1 função redonda S/ placa	20 pç
Tomada telefone redonda 4P	20 pç
Eletroduto PVC flexível	
Eletroduto leve 3/4"	5.40 m
Quadro p/ telefonia	
Quadro de distribuição p/ telefonia N° 4 (A=60, L=60, P=12)cm	1 pç



AÉREA EM PAREDE - MEDIÇÃO A 4 FIOS - CABO MULTIPLEX

APROVAÇÃO:

GGF - DAEM
POLÍCIA CIVIL

PROCESSO N.º
PREFEITURA DE TRINIDADE
SECRETARIA MUNICIPAL DE DESENVOLVIMENTO URBANO SUSTENTÁVEL-SEPLANH
DIRETORIA DE ANÁLISE E APROVAÇÃO DE PROJETOS
APROVADO

EM
.....

DELEGACIA DE CALDAS NOVAS ELÉTRICO - BLOCO GRUPO

Endereço: RUA D9 C/ RUA D15 E RUA D12, QD. 23 SISTEMA DE RECREIO, BANDEIRANTES, CALDAS NOVAS, GOIAS.
Coordenadas: 17°45'07.5"S 48°38'20.2"W

EDIFICAÇÃO INSTITUCIONAL
TÉRREO

Proprietário: POLÍCIA CIVIL - GO - CNPJ 37014 123 0001 - 91

Autor do Projeto: ENG. CIVIL - Alexandre Cardoso Camapum
CREA:1014599342/D-GO

Responsável Técnico: ENG. CIVIL - Alexandre Cardoso Camapum
CREA:1014599342/D-GO
ART N° 1020210140349

DESCRIÇÃO DOS PAVIMENTOS:		
TÉRREO	ÁREA DO TERRENO ORIGINAL:	FOLHA:
CONTEÚDO: DISTRIBUIÇÃO ELÉTRICA DIAGRAMA UNIFILAR DIAGRAMA MULTIFILAR QUADRO DE CARGAS LISTA DE MATERIAIS E LEGENDAS	2.067,05m² ÁREA TOTAL DA CONSTRUÇÃO: 510,80m² ÁREA PAVIMENTADA: conforme arquitetura	2/2
ÍNDICE DE CONTROLE DE OBRAS:	conforme arquitetura	DATA:
ÁREAS: EDIFICAÇÃO INSTITUCIONAL BLOCO 1 : 255,40m² EDIFICAÇÃO INSTITUCIONAL BLOCO 2 : 255,40m² ÁREA TOTAL DA EDIFICAÇÃO INSTITUCIONAL: 510,80m²	Área Permitida: conforme arquitetura	DESIGNO:
	ARQUIVO: ELET_REG_CALDAS NOVAS_Reg	ENG. TERCIO MAGALHÃES