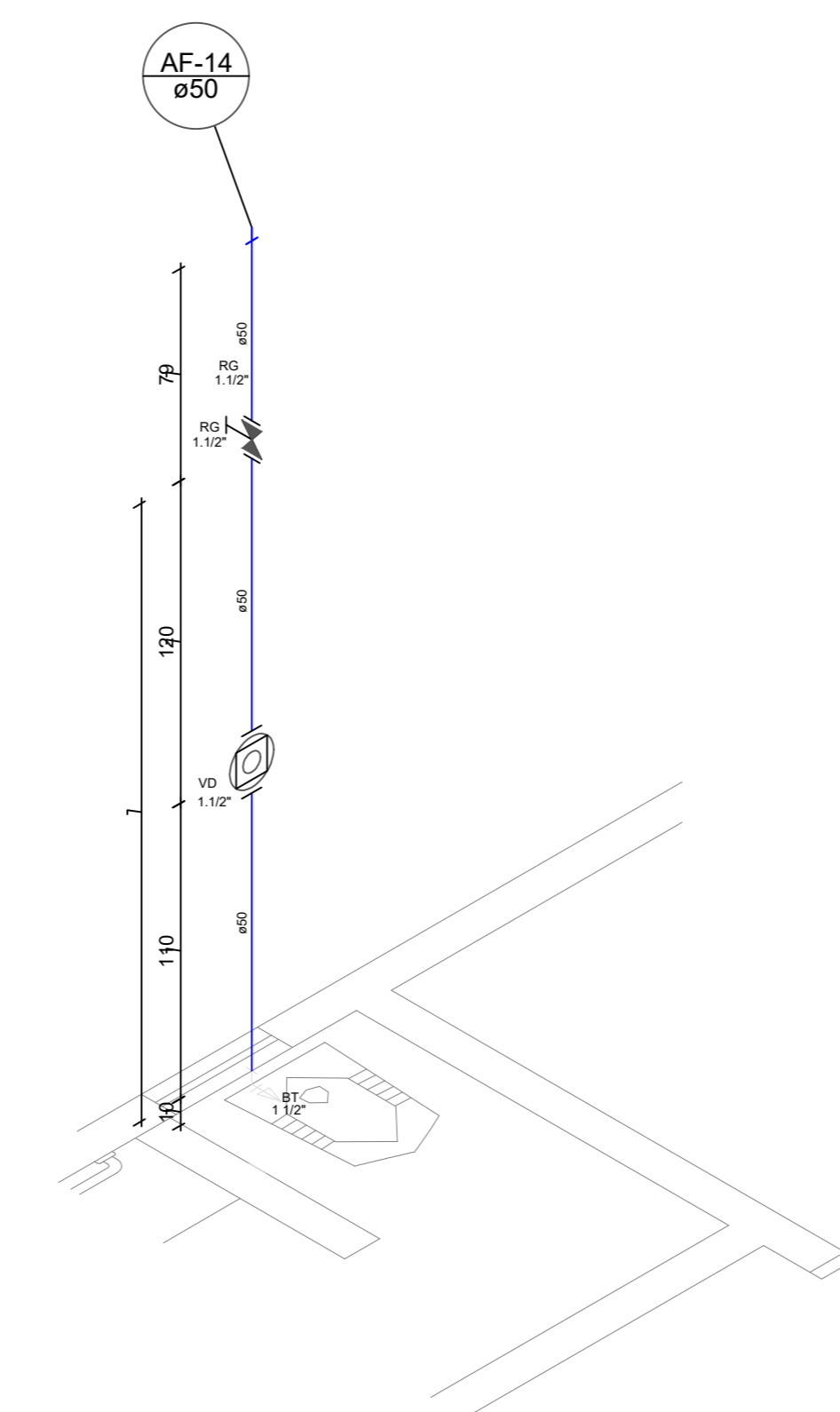
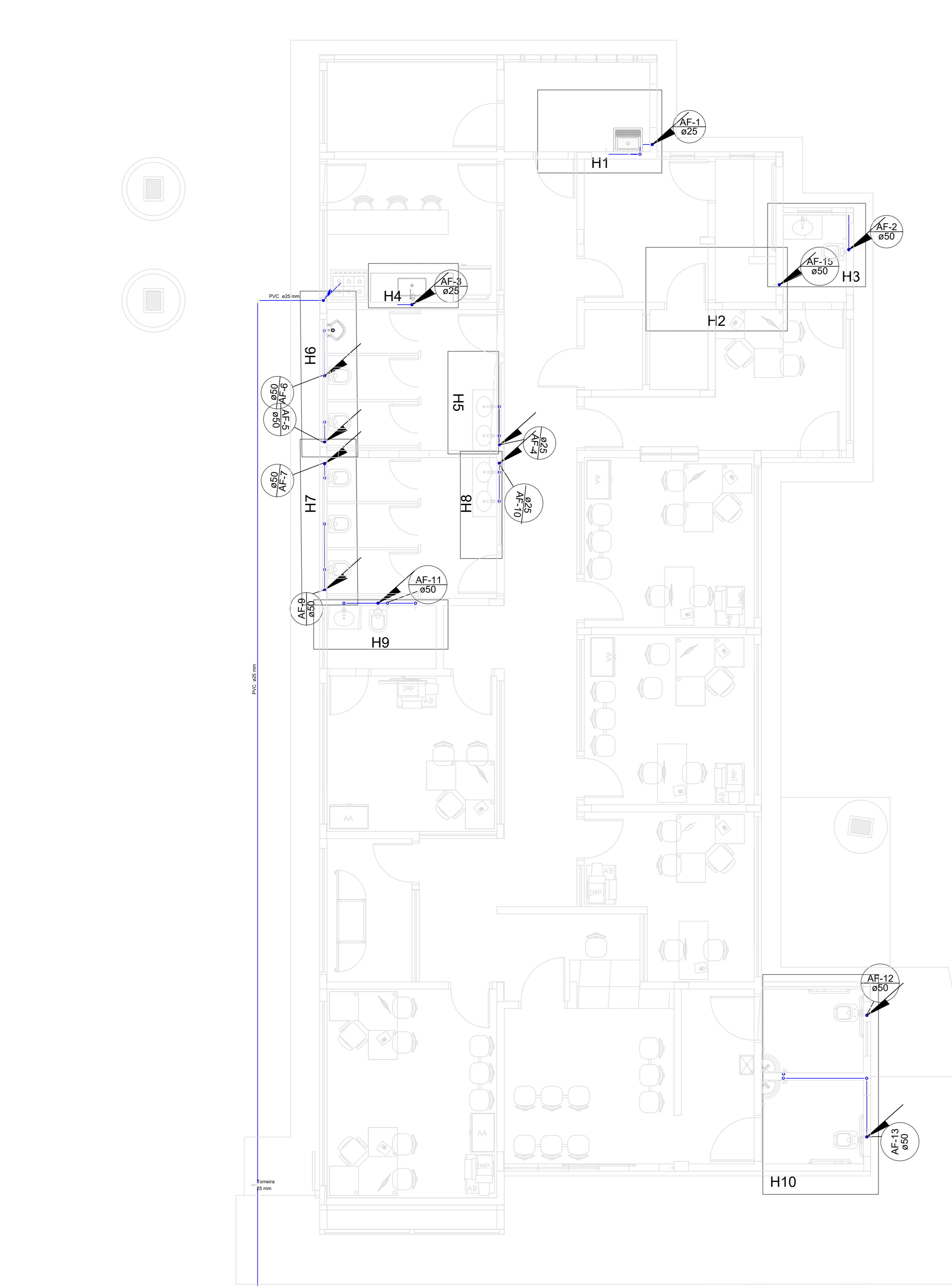
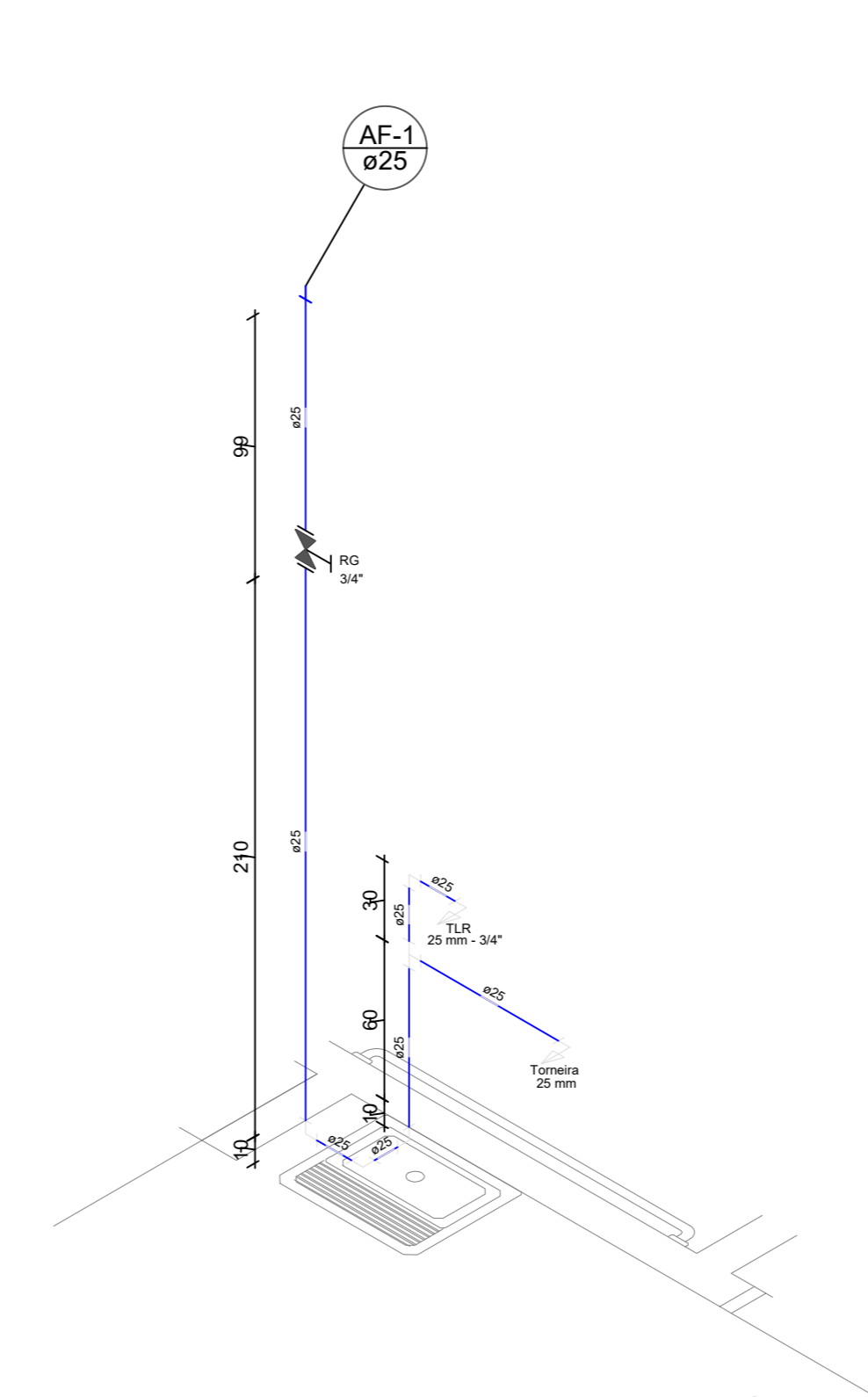


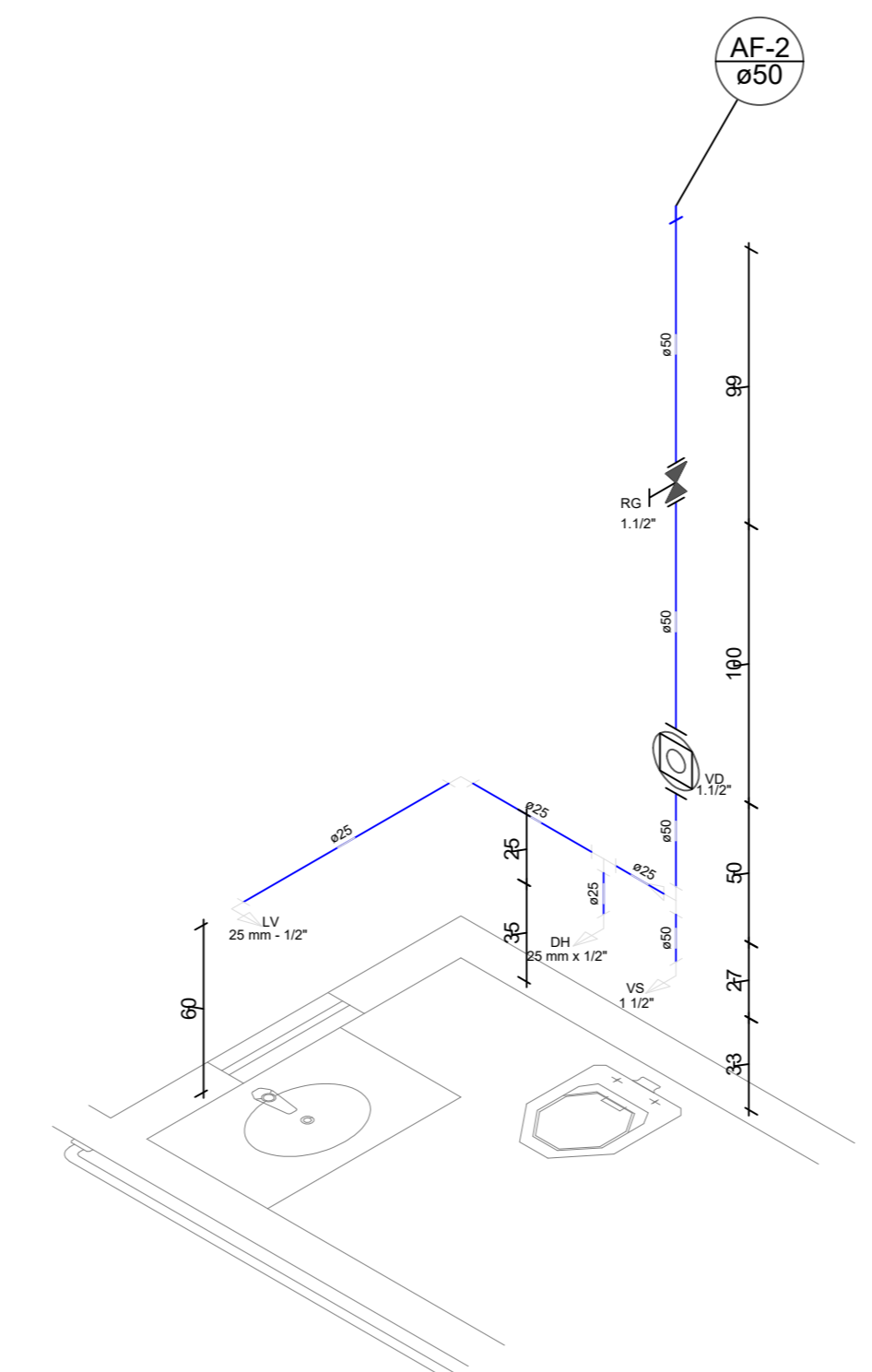
Des



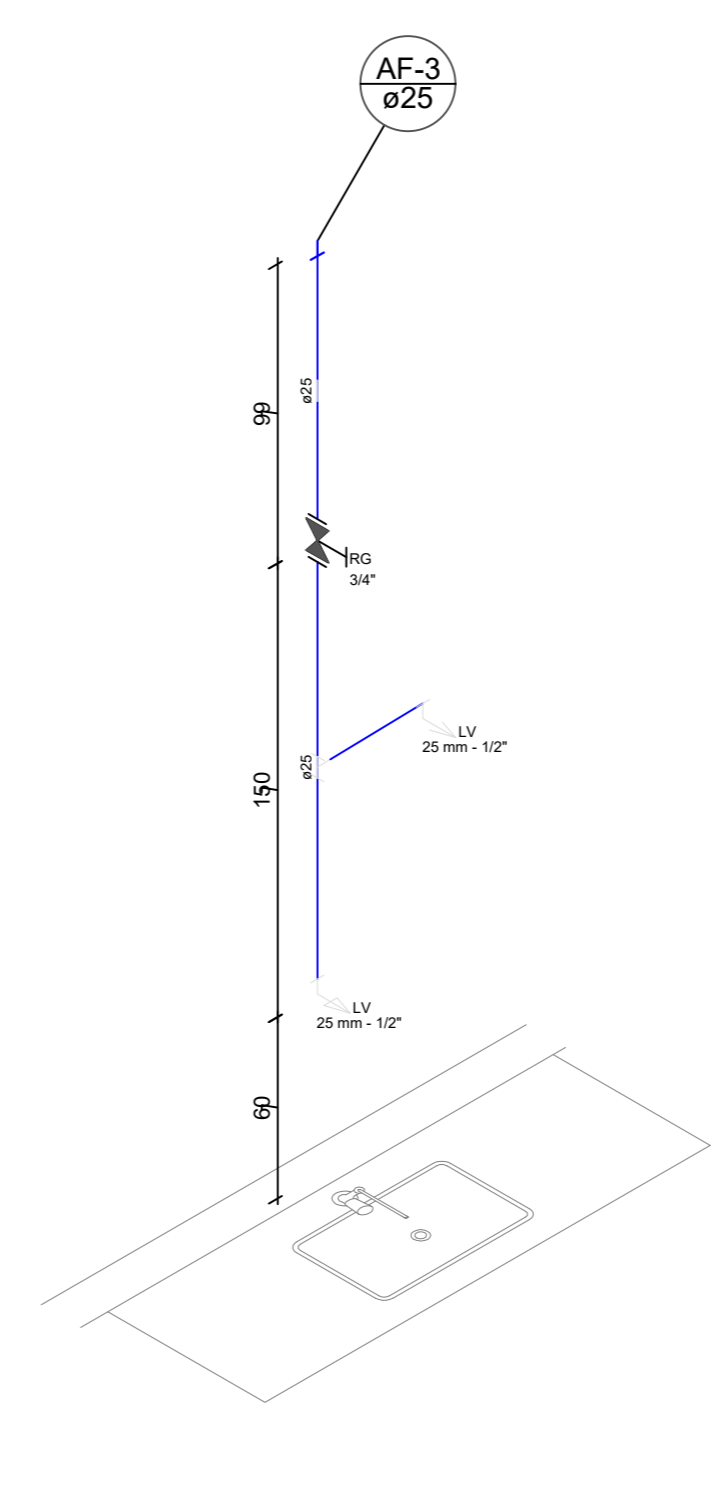
Detalhe H2
escala 1:25



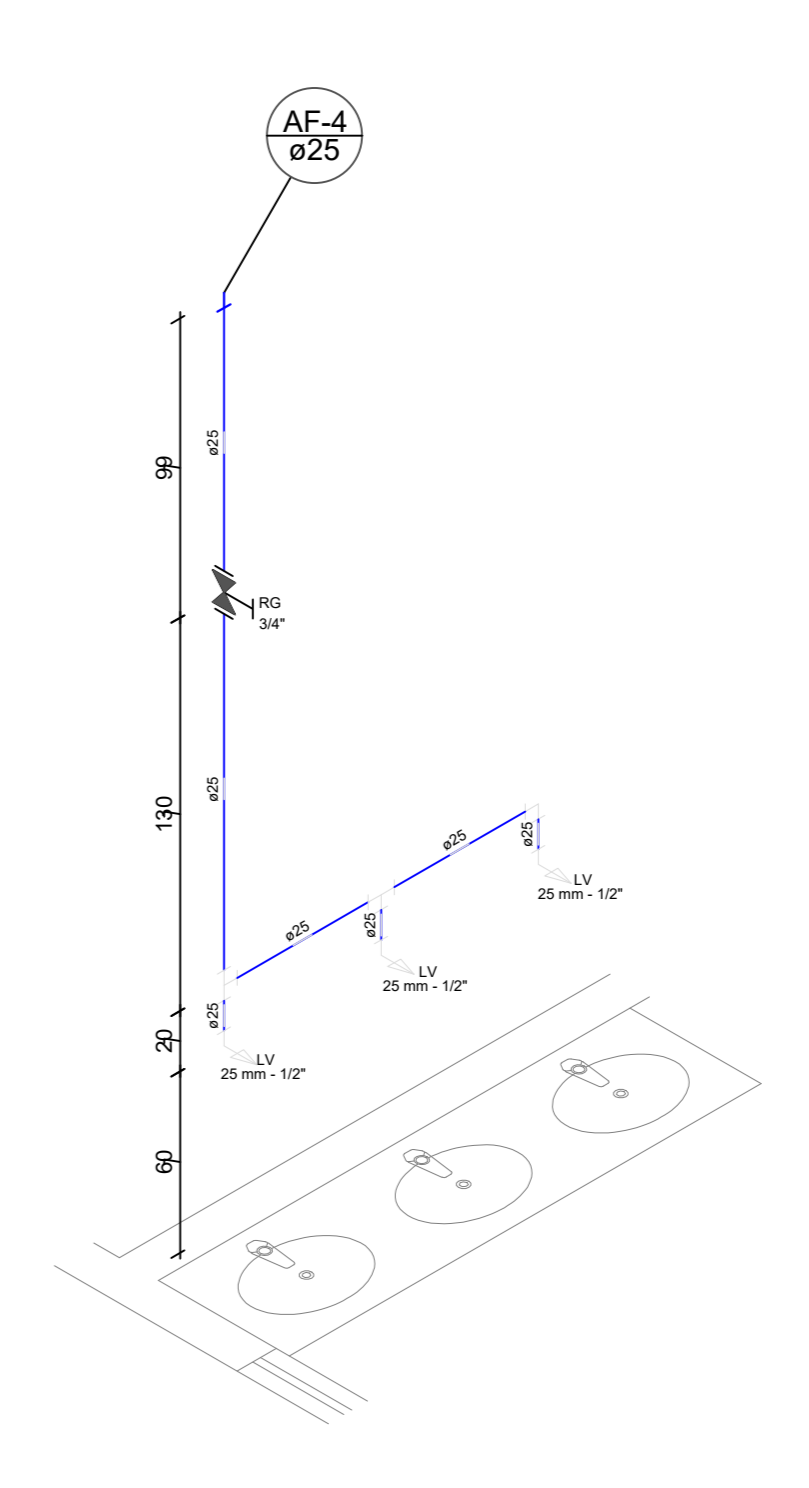
Detalhe H1
escala 1:25



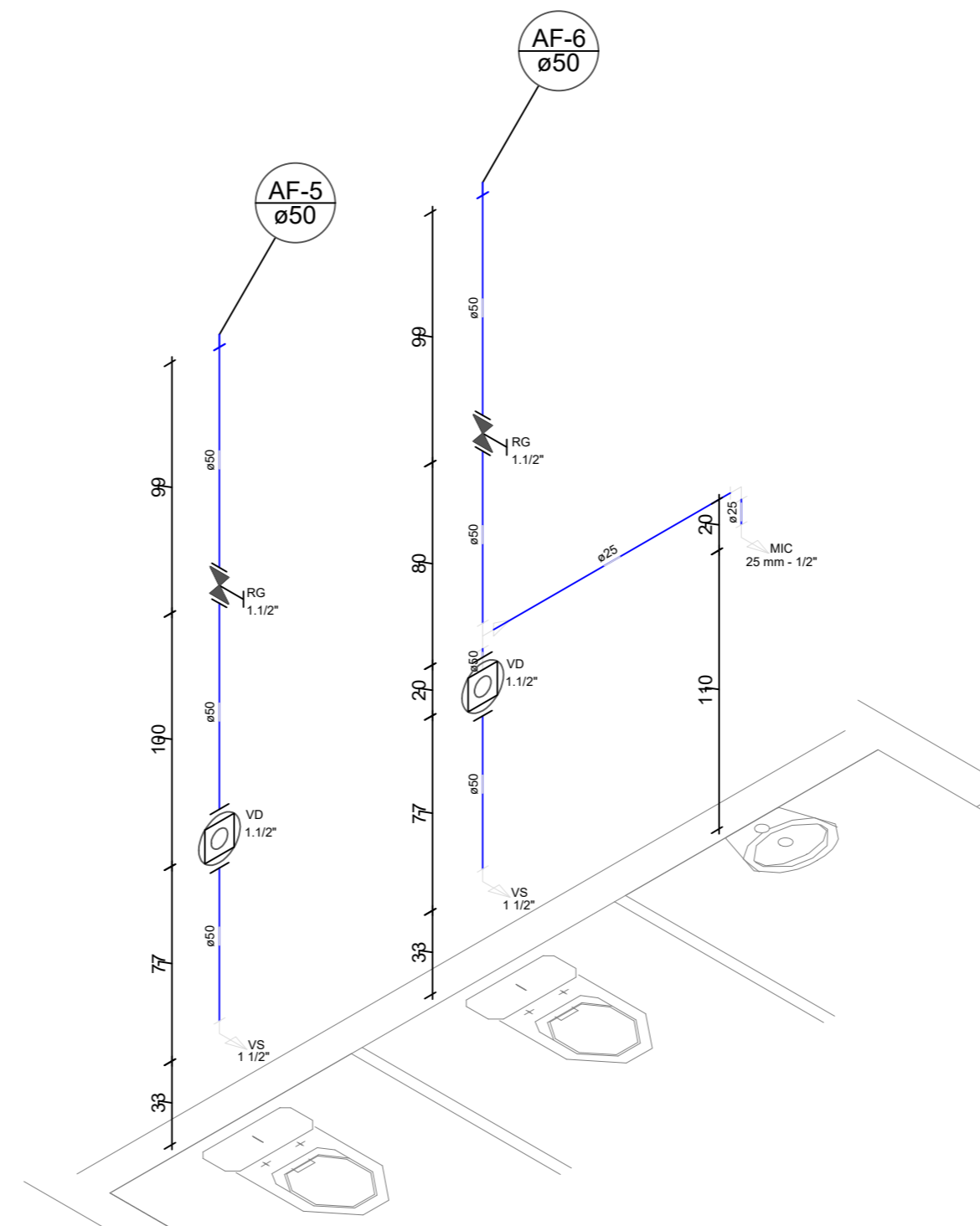
Detalhe H3
escala 1:25



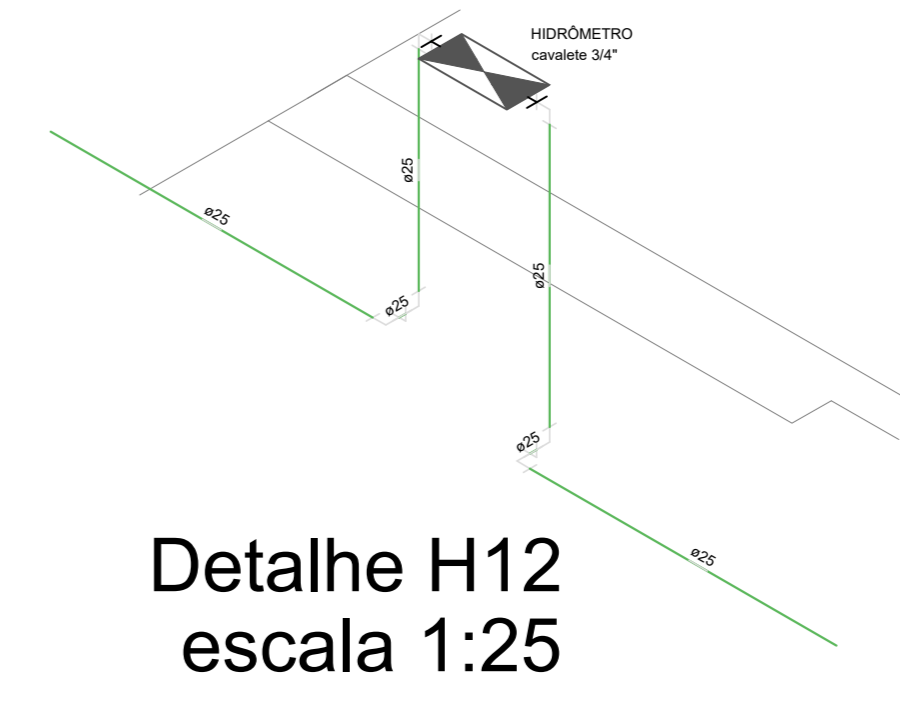
Detalhe H4
escala 1:25



Detalhe H5
escala 1:25



Detalhe H6
escala 1:25



Detalhe H12
escala 1:25

DISTRIBUIÇÃO DE ÁGUA - TÉRREO
escala: 1/50

Legenda	
	Hidrômetros - HIDRÔMETRO
	Registro de Pressão com PVC soldável - RP
	Registro de gaveta c/ canopia cromada c/PVC soldável - RG
	Válvula de descarga c/PVC soldável - VD

Lista de Materiais Grupo	
Aparelho	
Torneira de Jardim 25mm-1/2"	2 pc
Metals	
Registro esfera borboleta bruto PVC 3/4"	1 pc
PVC misto soldável	3 pc
Joelho 90° soldável c/ rosca 25 mm - 3/4"	3 pc
PVC rígido roscável	0.28 m
Tubos 3/4"	0.28 m
Alimentação	
PVC rígido soldável	1 pc
Adapt. sold. curto c/bolsa-rosca p registro 25 mm - 3/4"	1 pc
Joelho 90° soldável 25 mm	14 pc
Luva soldável 25 mm	2 pc
Tubos 25 mm	75.31 m
Tê 90° soldável 25 mm	1 pc
Aparelho	
Chuveiro 25mm x 1/2"	1 pc
Ducha higiênica 25mm x 1/2"	8 pc
Mictório de Descarga Descontínua 1/2"	1 pc
Torneira de Jardim 25mm-1/2"	2 pc
Torneira de Tanque de Lavar 25mm 3/4"	1 pc
Torneira de lavatório 25 mm - 1/2"	8 pc
Vaso Sanitário PNE 1/2"	2 pc
Vaso Sanitário p/ Válvula de Descarga de 1 1/2"	7 pc
Bacia Turca 40mm - 1 1/2"	1 pc
Metals	
Registro de gaveta c/ canopia cromada 1.1/2"	10 pc
3/4"	3 pc
Registro de pressão c/ canopia cromada 3/4"	1 pc
Válvula de descarga baixa pressão 1.1/2"	10 pc
Metals Pressmatic	
Pressmatic mictório cromado 1/2"	1 pc
PVC Acessórios	
Bolsa de ligação p/ vaso sanitário 1.1/2"	11 pc
Engate flexível plástico 1/2 - 30cm	17 pc
Tubo de descarga VDE 38 mm	11 pc
Tubo de ligação latão cromado c/ canopia p/ vaso Sa. 38 mm	11 pc
PVC misto soldável	
Joelho de redução soldável c/ bucha de latão 25 mm - 1/2"	2 pc
Luva soldável c/ rosca 25 mm - 3/4"	2 pc
PVC rígido soldável	
Adapt. sold. curto c/bolsa-rosca p registro 25 mm - 3/4"	14 pc
Curva 90° soldável 50 mm - 1.1/2"	33 pc
Curva 90° soldável 25 mm	4 pc
50 mm	7 pc
Joelho 90° soldável 25 mm	21 pc
Luva soldável 25 mm	6 pc
Tubos 50 mm	11 pc
50 mm	47.20 m
Tê 90° soldável 50 mm	38.88 m
25 mm	15 pc
Tê de redução 90° soldável 50 mm - 25 mm	9 pc
PVC soldável azul c/ bucha latão	
Joelho 90° soldável com bucha de latão 25 mm - 3/4"	1 pc
Joelho de redução 90° soldável com bucha de latão 25 mm - 1/2"	28 pc

APROVAÇÃO:

PROCESSO Nº _____
 PREFEITURA DE TRINDADE
 SECRETARIA MUNICIPAL DE DESENVOLVIMENTO URBANO SUSTENTÁVEL-DEPLAN
 DIRETORIA DE ANÁLISE E APROVAÇÃO DE PROJETOS
APROVADO
 EM _____

**DELEGACIA DE CALDAS NOVAS
 PROJETO HIDROSSANITÁRIO
 BLOCO GRUPO**

Endereço: RUA D9 C/ RUA D15 E RUA D12, GD. Z3 SISTEMA DE RECREIO, BANDERANTES, CALDAS NOVAS, GOIAS.
 Coordenadas: 17°45'07.5" S 48°38'20.2" W

**EDIFICAÇÃO INSTITUCIONAL
 TÉRREO**

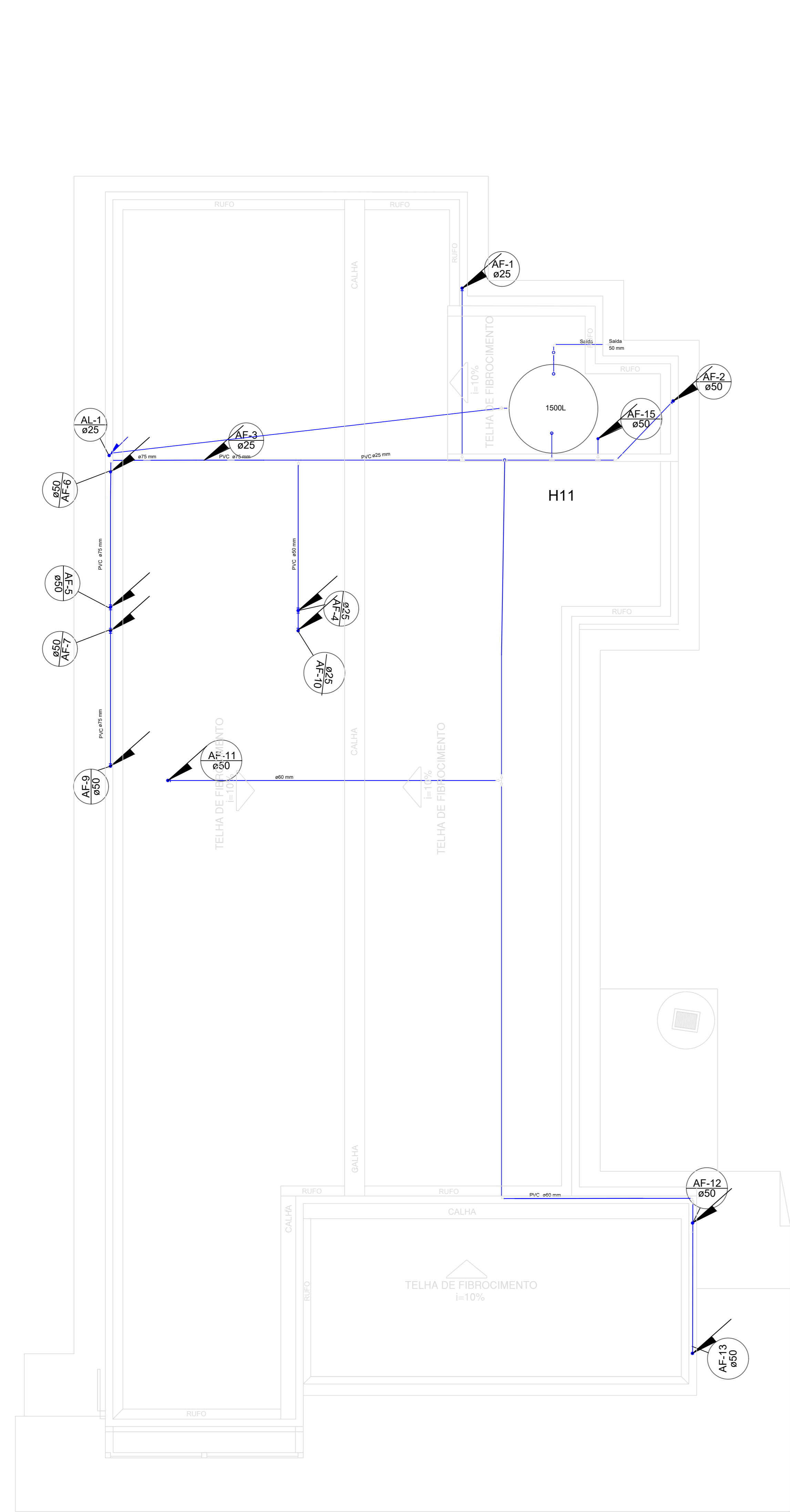
Tomador 01 - Proprietário: POLÍCIA CIVIL - GO - CNPJ 37.014.123/0001-91

Tomador 02: _____

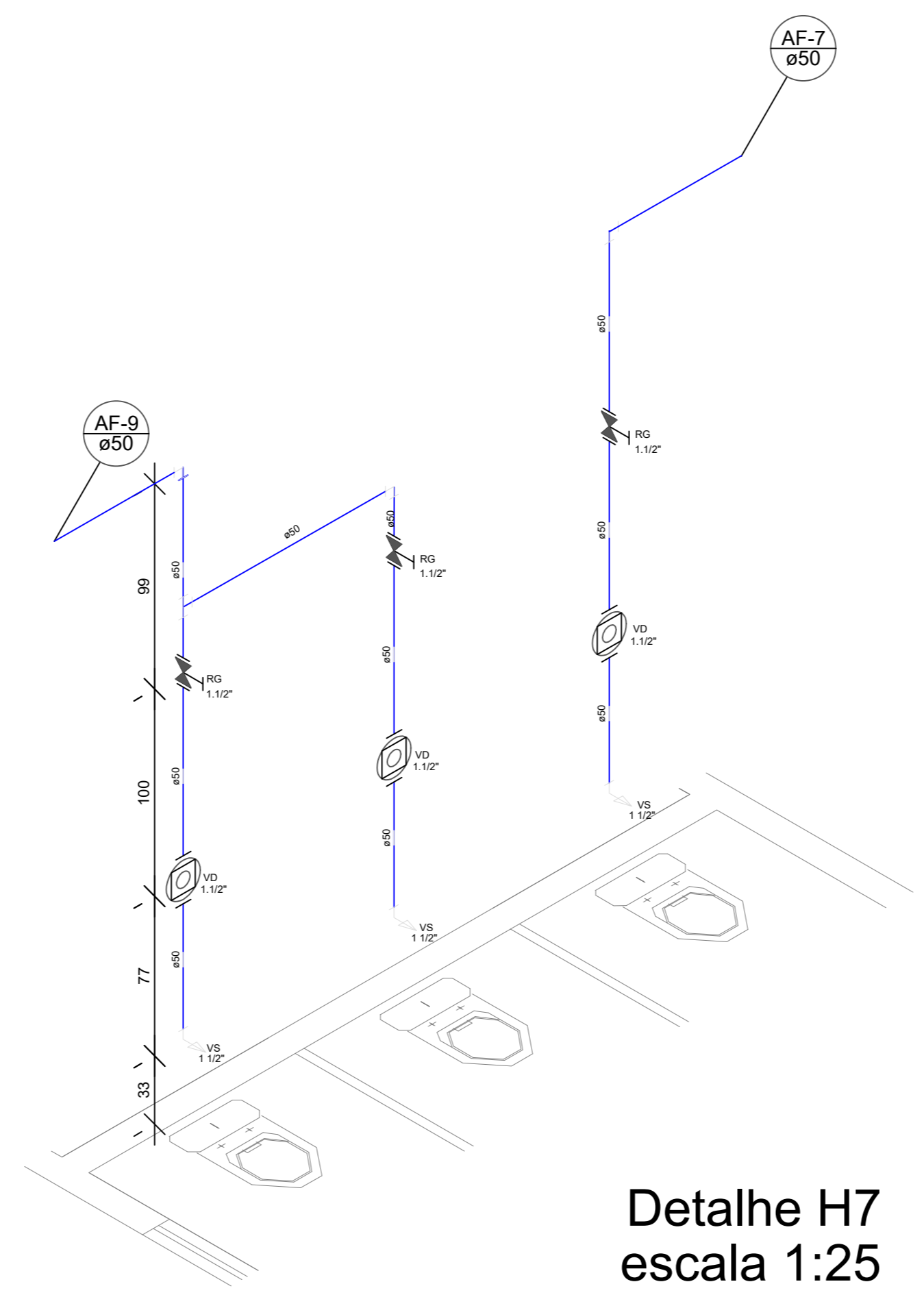
Autor do Projeto: ENG. CIVIL - Alexandre Cardoso Campaum
 CREA 101459934/2-D-GO

Responsável Técnico: ENG. CIVIL - Alexandre Cardoso Campaum
 CREA 101459934/2-D-GO
 ART Nº 1020210140349

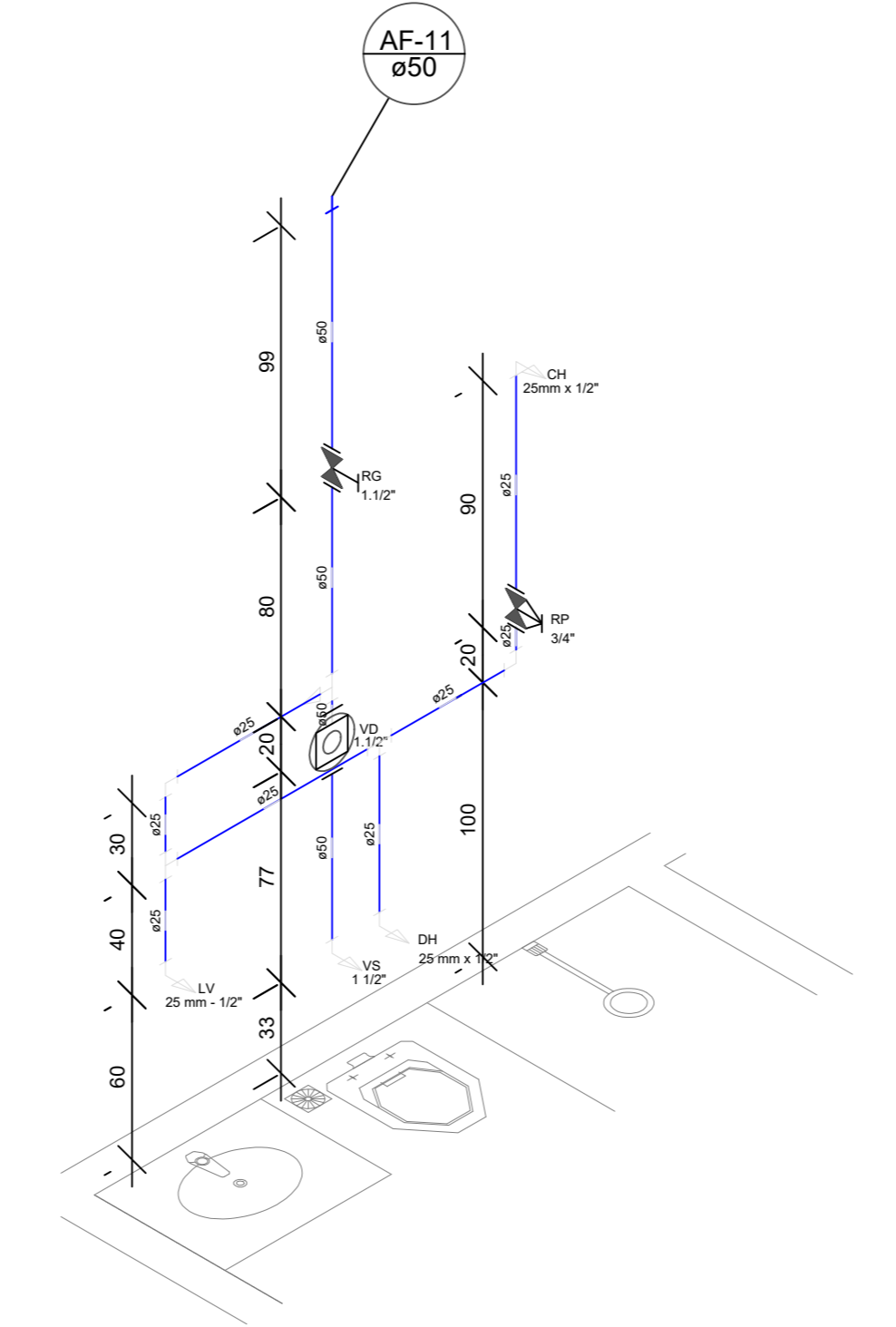
	DESCRIÇÃO DOS PAVIMENTOS	ÁREA DO TÉRREO URBANO:	FOUR:
	TÉRREO	2.067,05m ²	
	CONTEÚDO	ÁREA TOTAL DA CONSTRUÇÃO	1/4
	DISTRIBUIÇÃO ÁGUA - TÉRREO DETALHES DE AQUÍFERO LISTA DE MATERIAIS LEGENDA	510,80m ²	
		TIPO PAVIMENTADA conforme arquitetura	
		TIPO PAVIMENTADA conforme arquitetura	
		DATA	JUNHO 2021
		DESIGNO	ENG. GUSTAVO BARBOSA



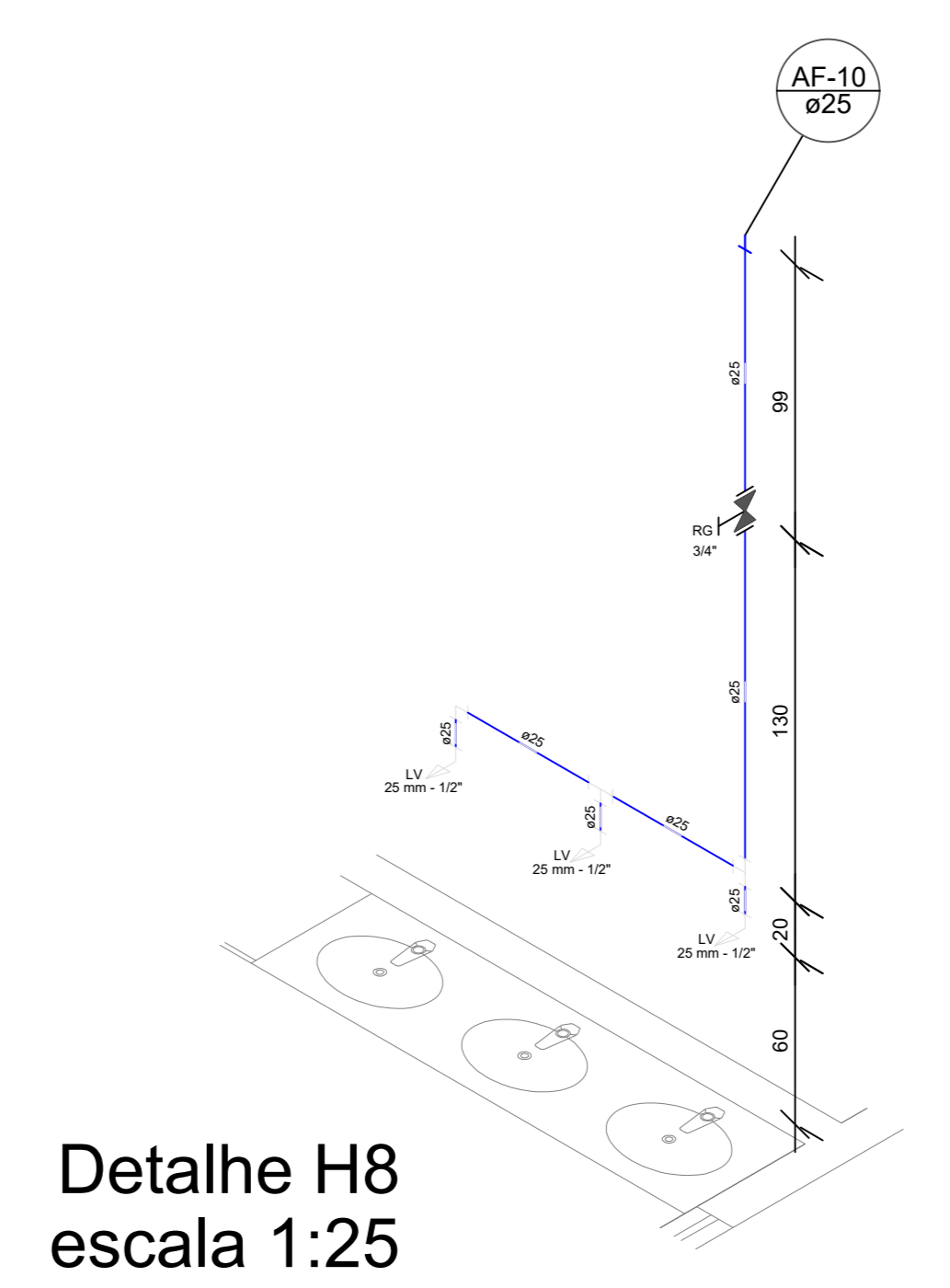
DISTRIBUIÇÃO DE ÁGUA - COBERTURA
escala: 1/50



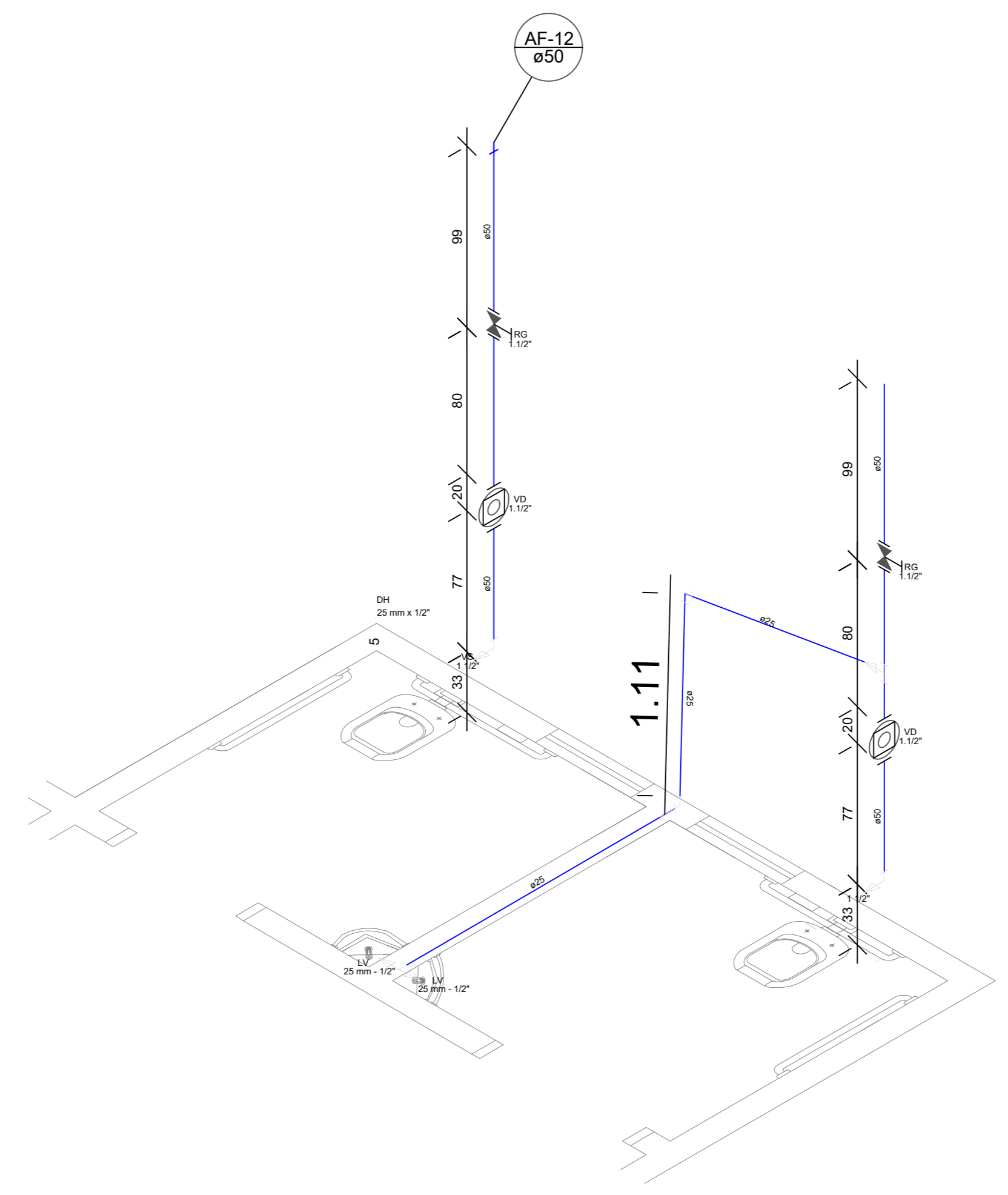
Detalhe H7
escala 1:25



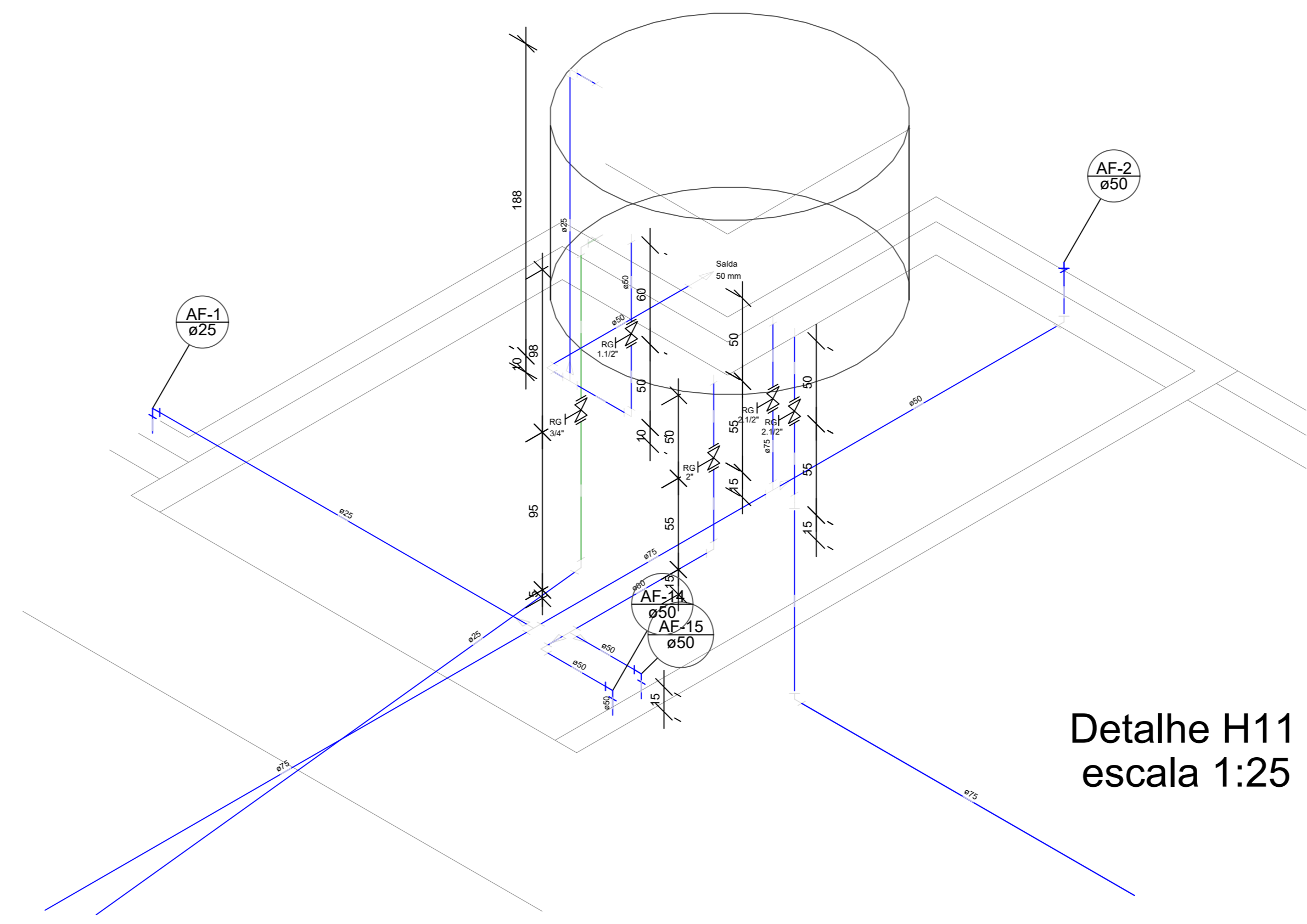
Detalhe H9
escala 1:25



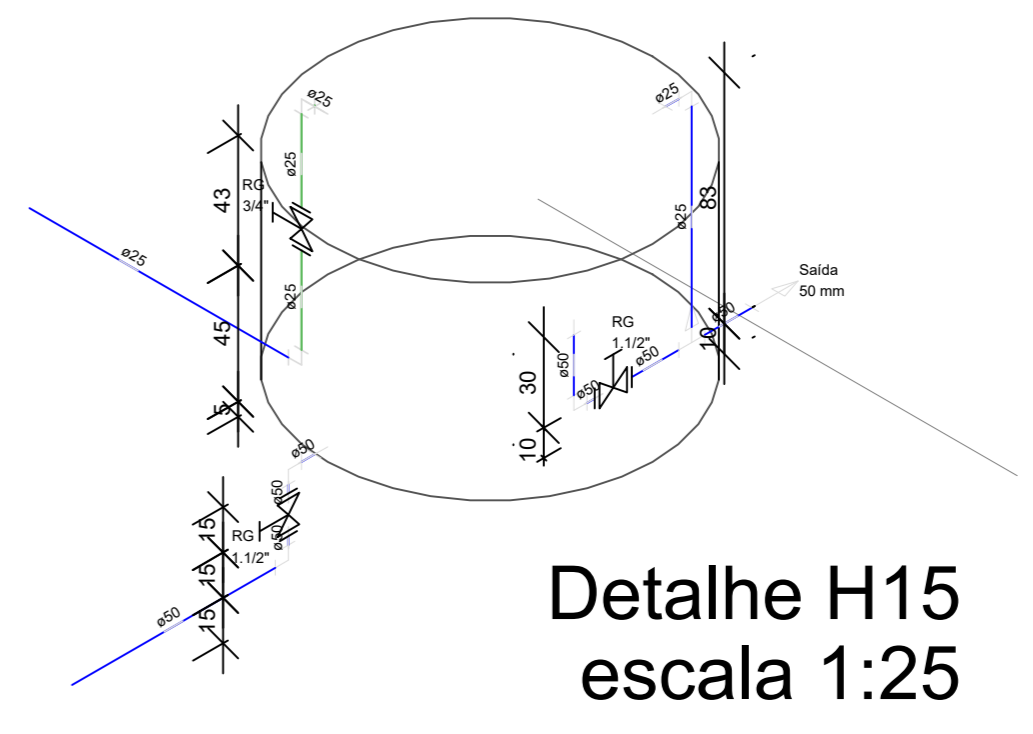
Detalhe H8
escala 1:25



Detalhe H10
escala 1:25



Detalhe H11
escala 1:25



Detalhe H15
escala 1:25

Legenda

- ☒ Registro bruto gaveta ABNT c/PVC soldável - RG
- ☒ Registro bruto gaveta Industrial c/PVC soldável - RG

LISTA DE MATERIAIS GRUPO

Alimentação	Quantidade
Metals	
Registro de gaveta bruto ABNT 3/4"	2 pc
PVC rígido soldável	
Adapt sold. curto c/bolsa-rosca p registro 25 mm - 3/4"	4 pc
Joelho 90° soldável 25 mm	7 pc
Tubos 25 mm	15.93 m
Torneira boia p/ caixa d'água	1 pc
Polietileno	
Reservatório 1000l	1 pc
Metals	
Registro bruto de gaveta industrial 2.1/2"	2 pc
Registro de gaveta bruto ABNT 1.1/2"	1 pc
2"	1 pc
3/4"	1 pc
PVC rígido soldável	
Adapt sold. c/ flange livre p/ cx. d' água 25 mm - 3/4"	2 pc
50 mm - 1.1/2"	3 pc
60 mm - 2"	1 pc
75 mm - 2.1/2"	2 pc
Adapt sold. curto c/bolsa-rosca p registro 50 mm - 1.1/2"	6 pc
60 mm - 2"	6 pc
75 mm - 2.1/2"	3 pc
Bucha de redução sold. curta 60 mm - 50 mm	6 pc
75 mm - 60 mm	1 pc
Bucha de redução sold. longa 50 mm - 25 mm	2 pc
75 mm - 50 mm	4 pc
Curva 45 soldável 75 mm	1 pc
Curva 90 soldável 50 mm	17 pc
60 mm	2 pc
75 mm	1 pc
Joelho 45 soldável 50 mm	1 pc
Joelho 90° soldável 25 mm	7 pc
Tubos 25 mm	21.27 m
50 mm	23.19 m
60 mm	19.54 m
75 mm	15.45 m
Tê 90 soldável 60 mm	3 pc
75 mm	3 pc
Tê de redução 90 soldável 50 mm - 25 mm	5 pc
75 mm - 50 mm	3 pc

APROVAÇÃO:

PROCESSO Nº _____
PREFEITURA DE TRINDADE
SECRETARIA MUNICIPAL DE DESENVOLVIMENTO URBANO SUSTENTÁVEL-DEPLAN
DIRETORIA DE ANÁLISE E APROVAÇÃO DE PROJETOS
APROVADO
EM _____

**DELEGACIA DE CALDAS NOVAS
PROJETO HIDROSSANITÁRIO
BLOCO GRUPO**

Endereço: RUA DA C/ RUA D15 E RUA D12, GD. 23 SISTEMA DE RECREIO, BANDERANTES, CALDAS NOVAS, GOIAS.
Coordenadas: 17°45'07.5" S 48°38'20.2" W

EDIFICAÇÃO INSTITUCIONAL
TERREJO

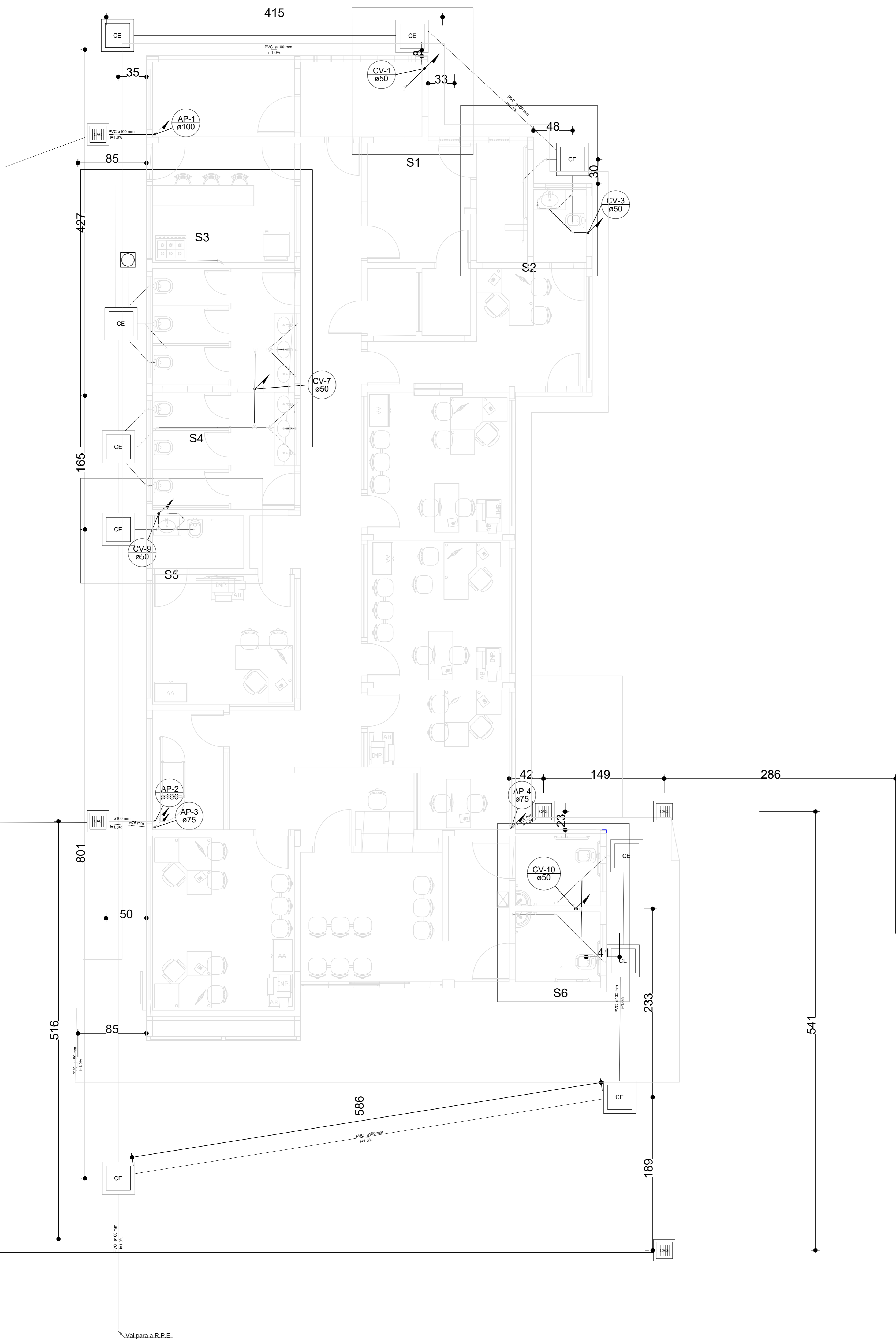
Tomador 01 - Proprietário: POLÍCIA CIVIL - GO - CNPJ 37.014.123/0001-91

Tomador 02: _____

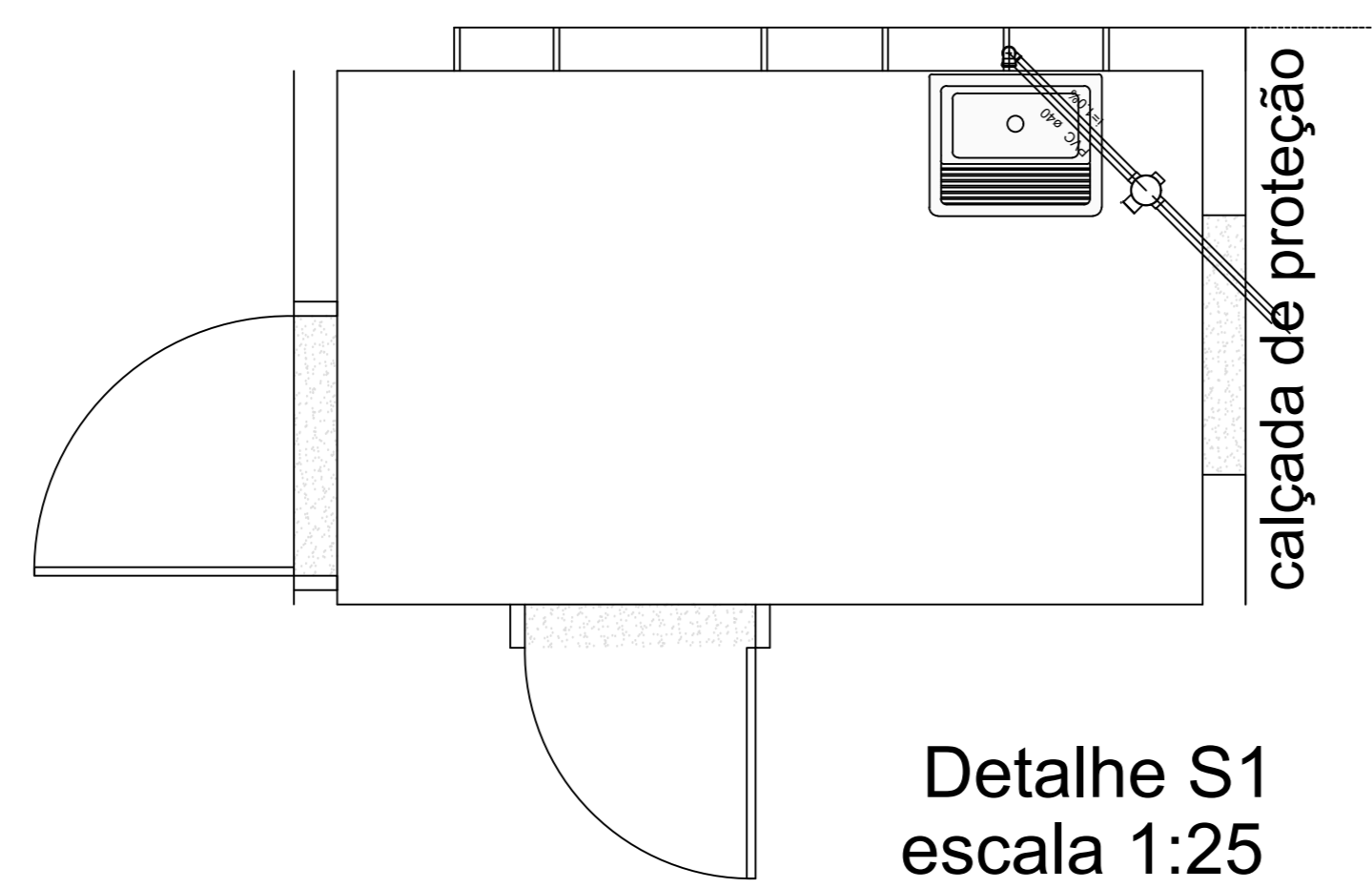
Autor do Projeto: ENG. CIVIL - Alexandre Cardoso Campalum
CREA 1014599342-D-GO

Responsável Técnico: ENG. CIVIL - Alexandre Cardoso Campalum
CREA 1014599342-D-GO
ART Nº 1020210140349

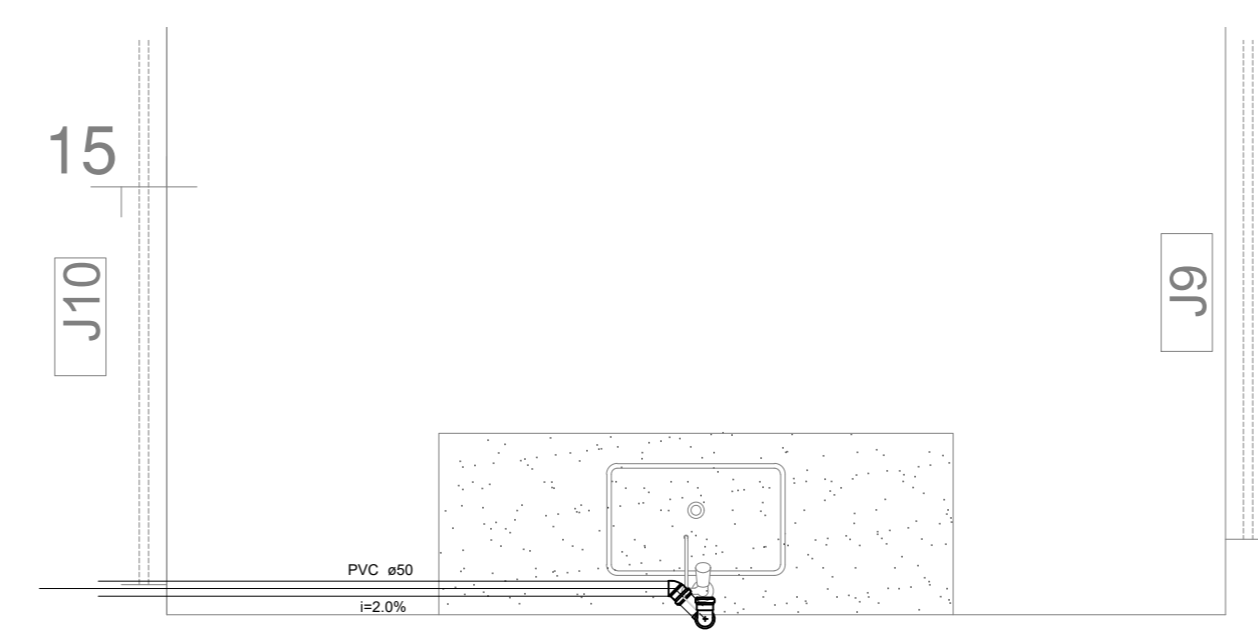
	DESCRIÇÃO DOS PAVIMENTOS TERREJO CONDIÇÃO DISTRIBUIÇÃO ÁGUA - TERREJO DETALHES DE AQUÍFERO LISTA DE MATERIAIS LEGENDA	ÁREA DO TERREJO URBANO: 2.067,05m² ÁREA TOTAL DA CONSTRUÇÃO: 510,80m² ÁREA PAVIMENTADA: conforme arquitetura TÍTULO: conforme arquitetura	FOLHA: 2/4 DATA: JUNHO/2021 DESENHO: ENG. GUSTAVO BARBOSA
	ÁREA: EDIFICAÇÃO INSTITUCIONAL BLOCO 2 206,85m² EDIFICAÇÃO INSTITUCIONAL BLOCO 3 206,85m² TOTAL DA EDIFICAÇÃO INSTITUCIONAL: 413,70m²	ÁREA PAVIMENTADA: conforme arquitetura TÍTULO: conforme arquitetura	



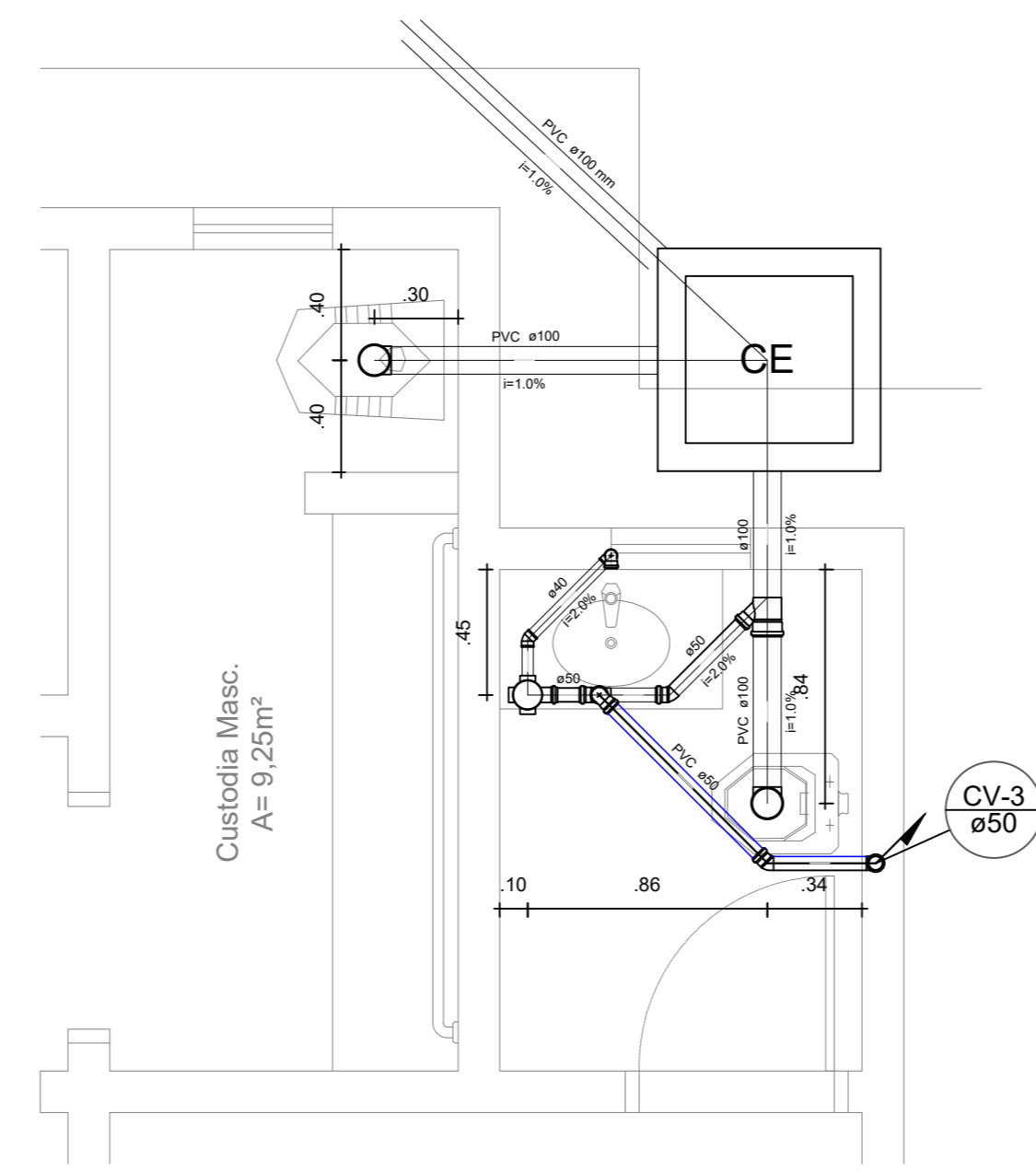
DISTRIBUIÇÃO DE ESGOTO - TÉRREO
escala: 1/50



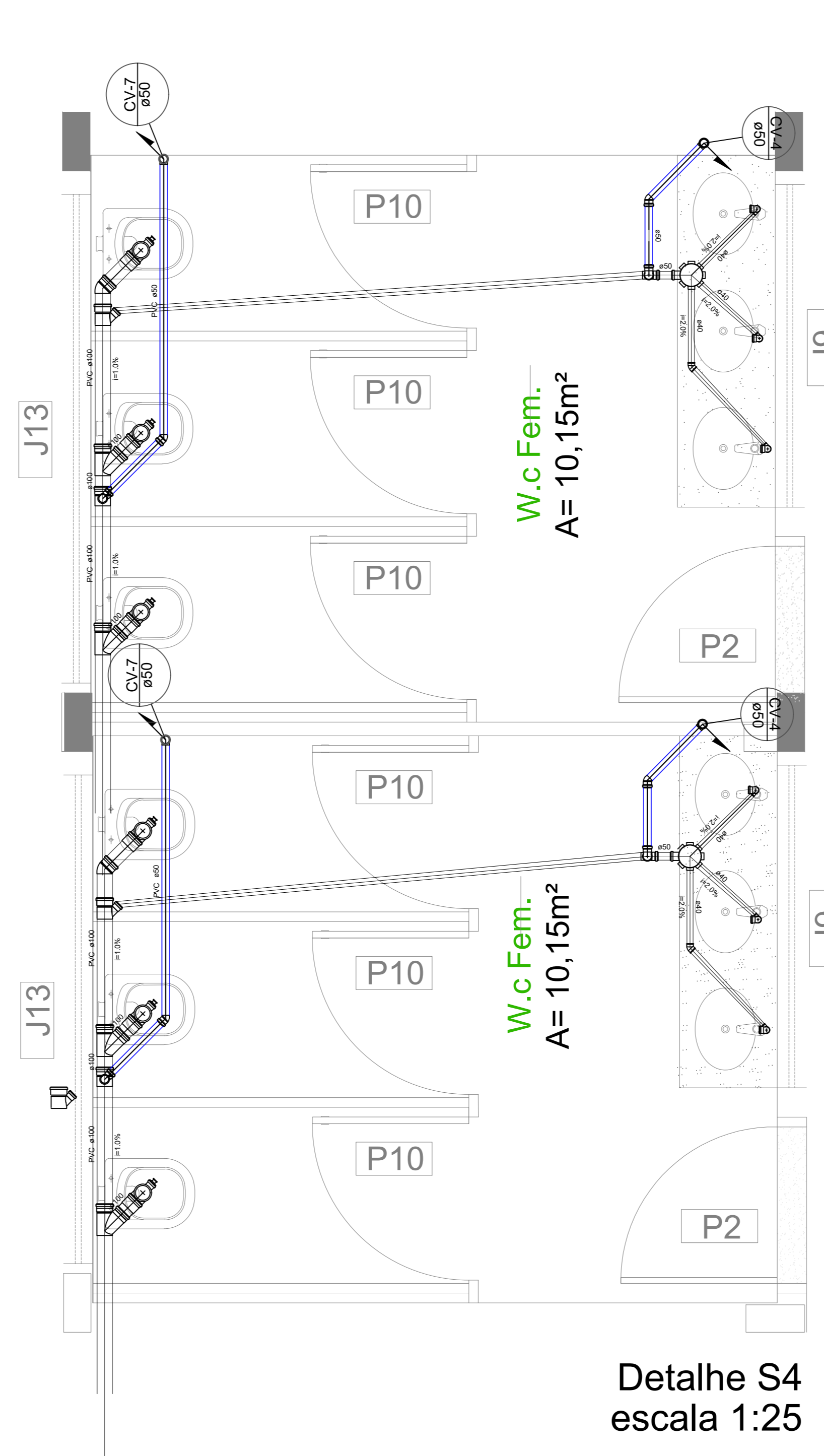
Detalhe S1
escala 1:25



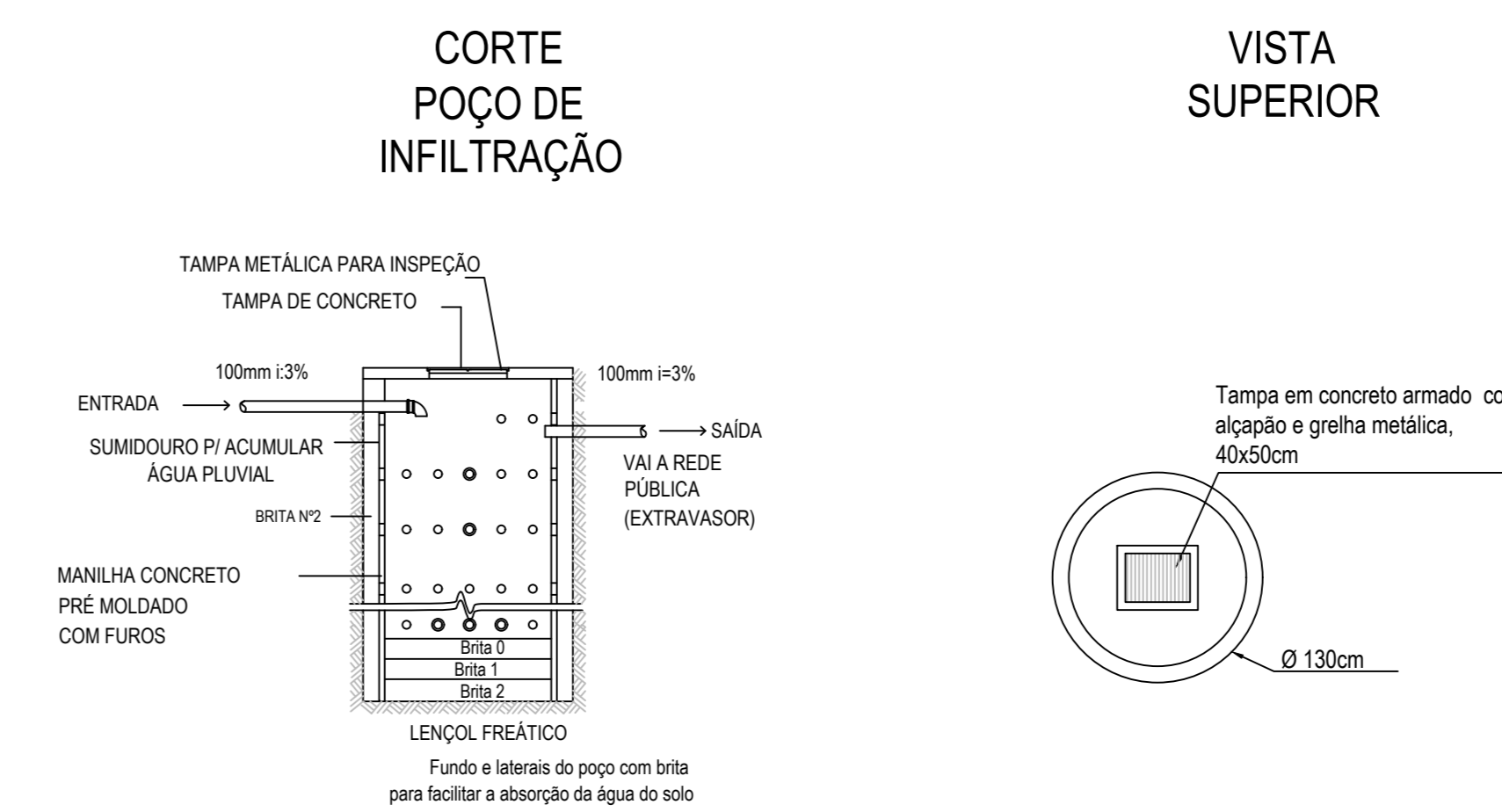
Detalhe S3
escala 1:25



Detalhe S2
escala 1:25

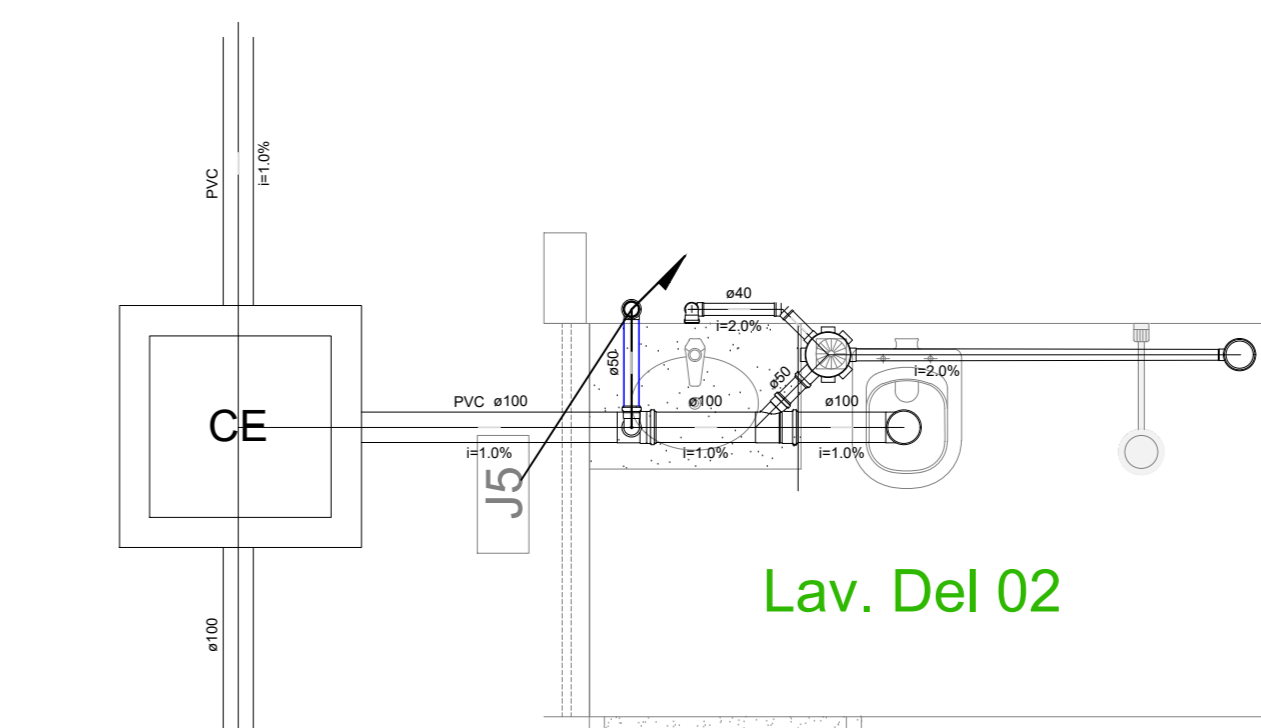


Detalhe S4
escala 1:25

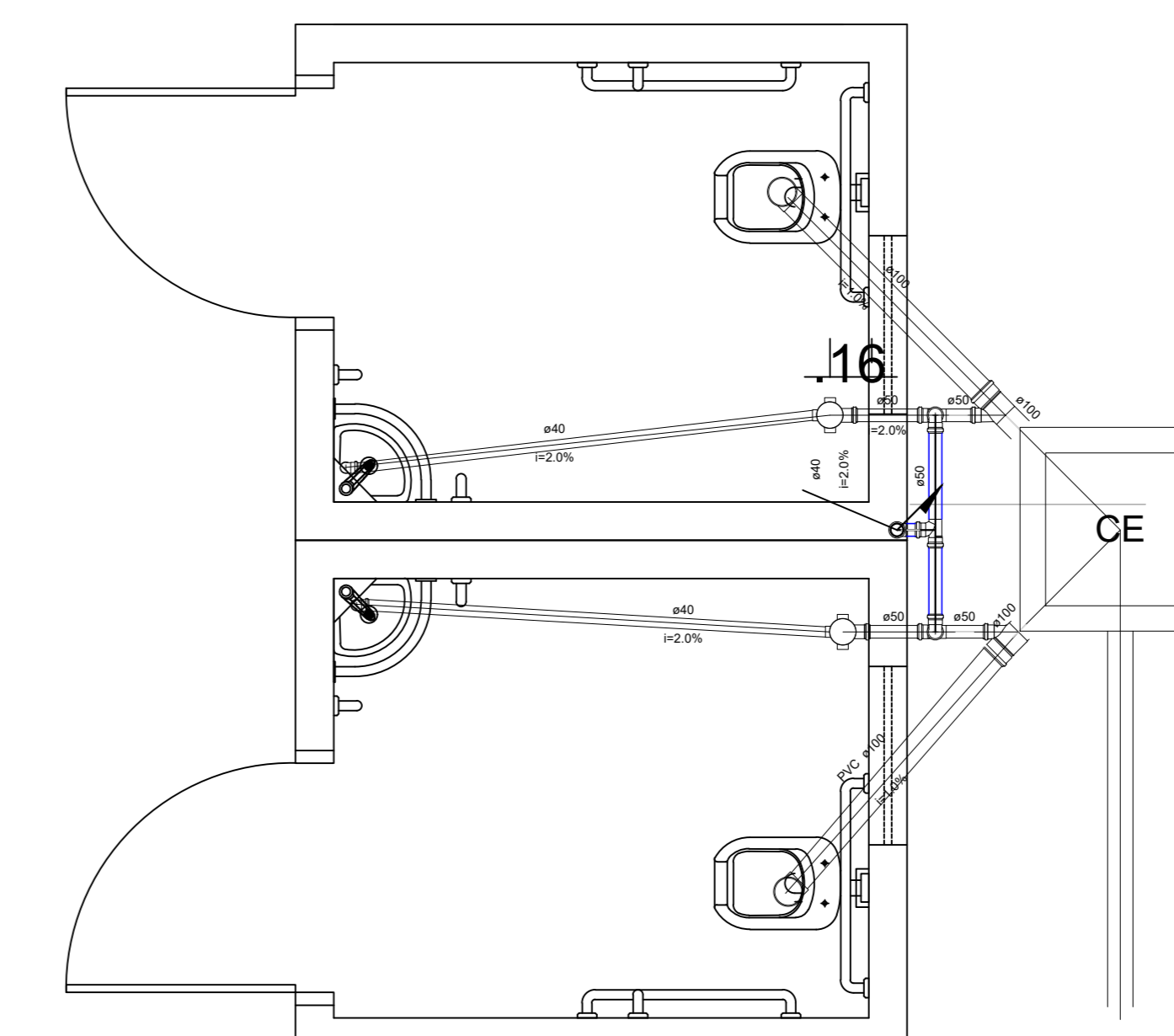


Legenda

- ☉ Caixa Sifonada
- ☐ Caixa de areia pluvial c/ grelha
- ☐ Caixa seca
- ☐ Caixas Inspeção Esgoto Simples
- ☉ Caixas de Gordura
- Curva 90 curta- coluna
- Joelho 45
- Joelho 90- coluna
- Junção simples
- Junção simples c/ redução
- Lavatório Residencial com sifão
- Mictório de Caixa de Descarga- DN 50mm
- Pia de Cozinha Residencial com Sifão 50mm
- Ramais de Ventilação
- Tanque de Lavar Roupas DN 40mm
- Te sanitário
- Te sanitário- superior
- Vaso Sanitário c/ J90°
- Vaso Sanitário c/ J90° com visita



Detalhe S5
escala 1:25



Detalhe S6
escala 1:25

Lista de Materiais Grupo

Grupo	Material	Quantidade
Esgoto	Caixa de passagem	
	Caixa de areia pluvial com grelha CAG - 60x60cm	7 pç
	Caixa de gordura	1 pç
	Caixa de inspeção esgoto simples CE- 60x60 cm	10 pç
	PVC Acessórios	
	Caixa sifonada 150x150x50	7 pç
	Rato corpo caixa seca 100x100x40mm	1 pç
	PVC Esgoto	
	Curva 90 curta 40 mm	13 pç
	50 mm	1 pç
Pluvial	Joelho 45	3 pç
	40 mm	6 pç
	50 mm	5 pç
	Joelho 90	8 pç
	100 mm	3 pç
	Joelho 90 c/ visita	
	100 mm - 50 mm	5 pç
	Junção simples 100 mm - 50 mm	
	100 mm - 50 mm	7 pç
	100 mm - 100 mm	4 pç
Ventilação	Redução exôcentrica 100 mm - 50 mm	1 pç
	100 mm - 50 mm	96.86 m
	50 mm - 2"	15.31 m
	PVC Esgoto	
	Curva 90 curta 100 mm	2 pç
	75 mm	2 pç
	Tubo rígido c/ ponta lisa 100 mm - 4"	3.59 m
	150 mm - 6"	28.98 m
	75 mm - 3"	22.26 m
	PVC Esgoto	
Joelho 45 50 mm	5 pç	
Joelho 90 50 mm	21 pç	
Tubo rígido c/ ponta lisa 50 mm - 2"	8.82 m	
T8 sanitário 100 mm - 50 mm	3 pç	
50 mm - 50 mm	9 pç	

APROVAÇÃO:

PROCESSO Nº _____
 PREFEITURA DE TRINDADE
 SECRETARIA MUNICIPAL DE DESENVOLVIMENTO URBANO SUSTENTÁVEL-DEPLAN
 DIRETORIA DE ANÁLISE E APROVAÇÃO DE PROJETOS
 APROVADO
 EM _____

DELEGACIA DE CALDAS NOVAS
PROJETO HIDROSSANITÁRIO
BLOCO GRUPO

Endereço: RUA DA C/ RUA D15 E RUA D12, GD. Z3 SISTEMA DE RECREIO, BANDERANTES, CALDAS NOVAS, GOIAS.
 Coordenadas: 17°45'07.5" S 48°38'20.2" W

EDIFICAÇÃO INSTITUCIONAL
 TERREO

Tomador 01 - Proprietário
 POLÍCIA CIVIL - GO - CNPJ 37.014.123/0001-91

Tomador 02

Autor do Projeto
 ENG. CIVIL - Alexandre Cardoso Camapum
 CREA 101459934/2-D-GO

Responsável Técnico
 ENG. CIVIL - Alexandre Cardoso Camapum
 CREA 101459934/2-D-GO
 ART Nº 1020210140349

DESCRIÇÃO DOS PAVIMENTOS
 TERREO

CONTEÚDO
 DISTRIBUIÇÃO ÁGUA - TERREO
 DETALHES DE AQUÍFERO
 LISTA DE MATERIAIS
 LEGENDA

ÁREA DO TERREO ORIGINAL:
 2.067,05m²
 ÁREA TOTAL DA CONTRUÇÃO:
 510,80m²

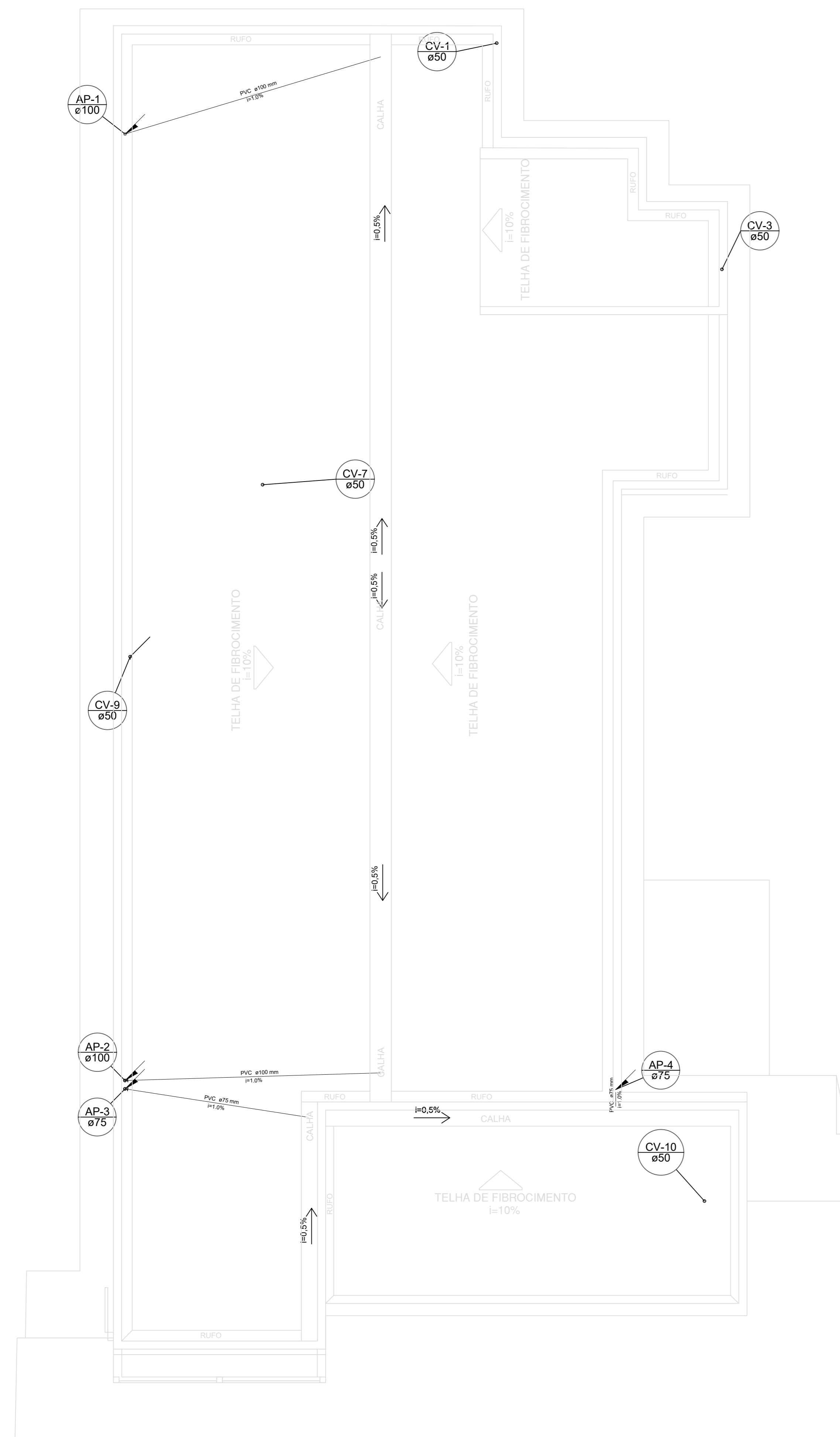
ÁREA DE CONSTRUÇÃO
 2.067,05m²
 ÁREA DE SERVIÇOS
 510,80m²

DATA
 JUNHO/2021

DESENHO
 ENG. GUSTAVO BARBOSA

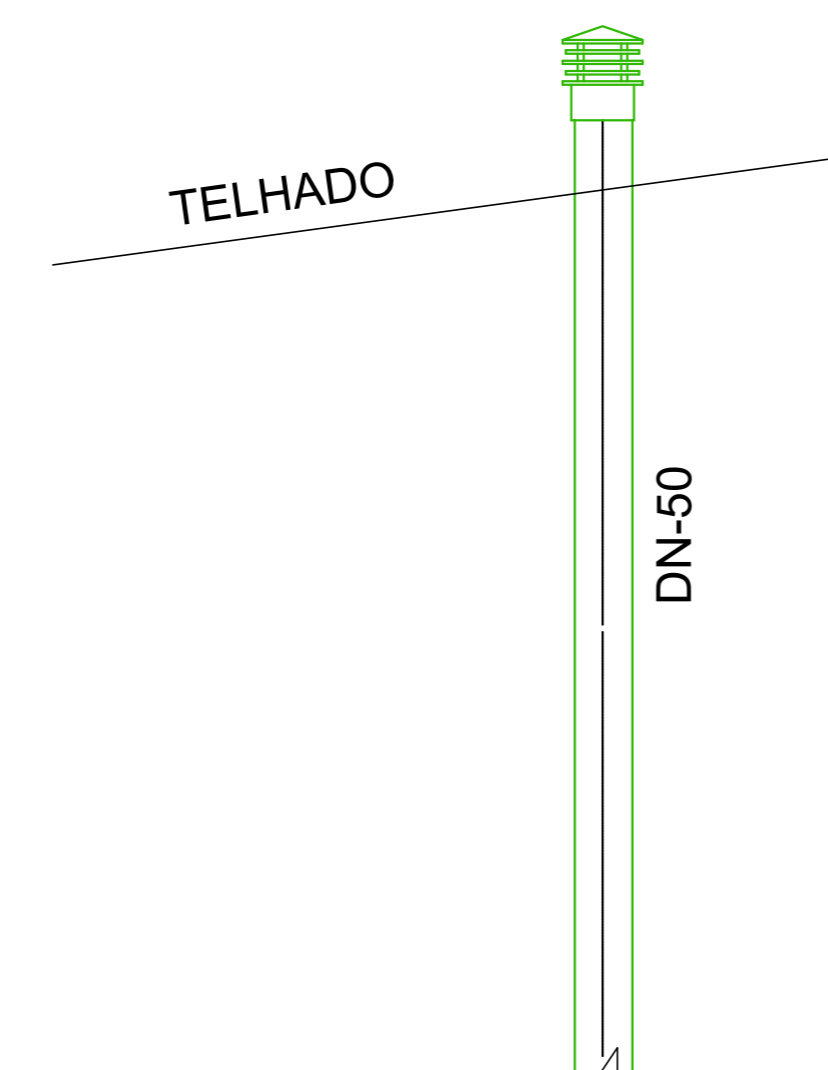
POLÍCIA CIVIL GO

3/4

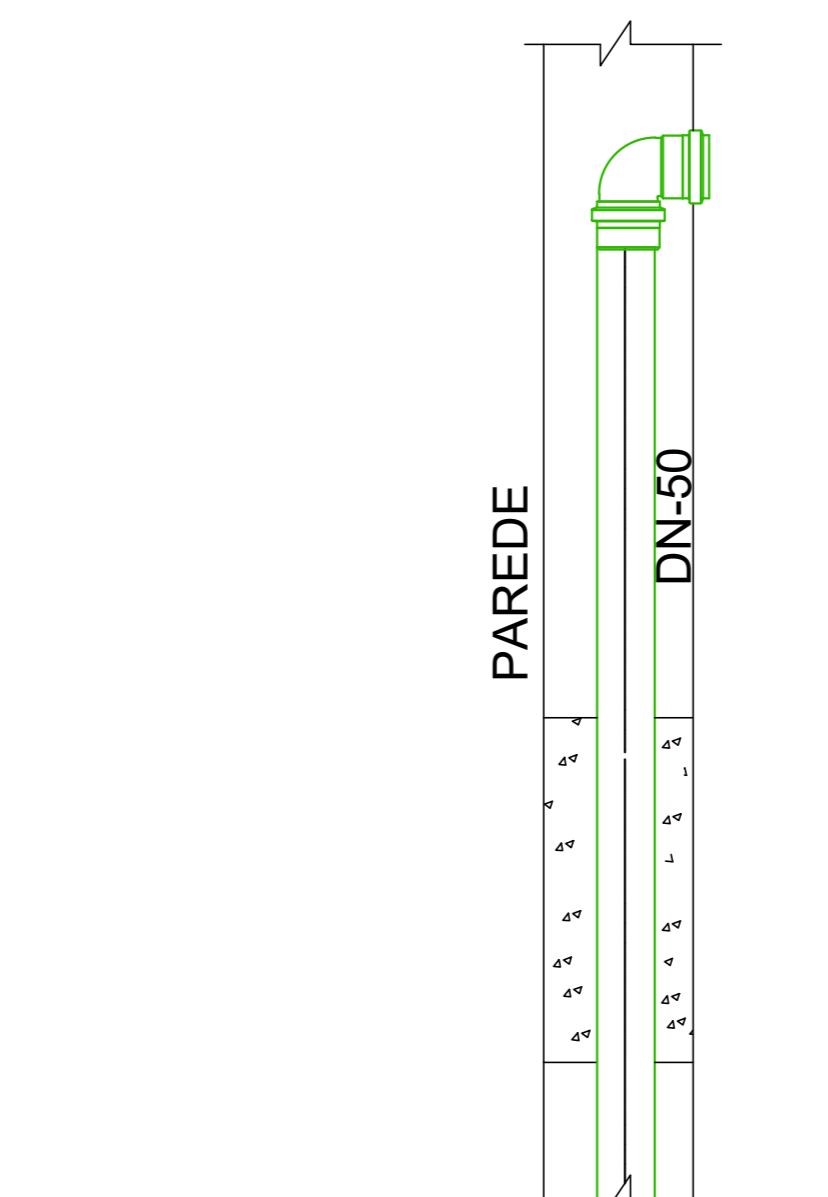


DISTRIBUIÇÃO DE ESGOTO - COBERTURA
escala: 1/50

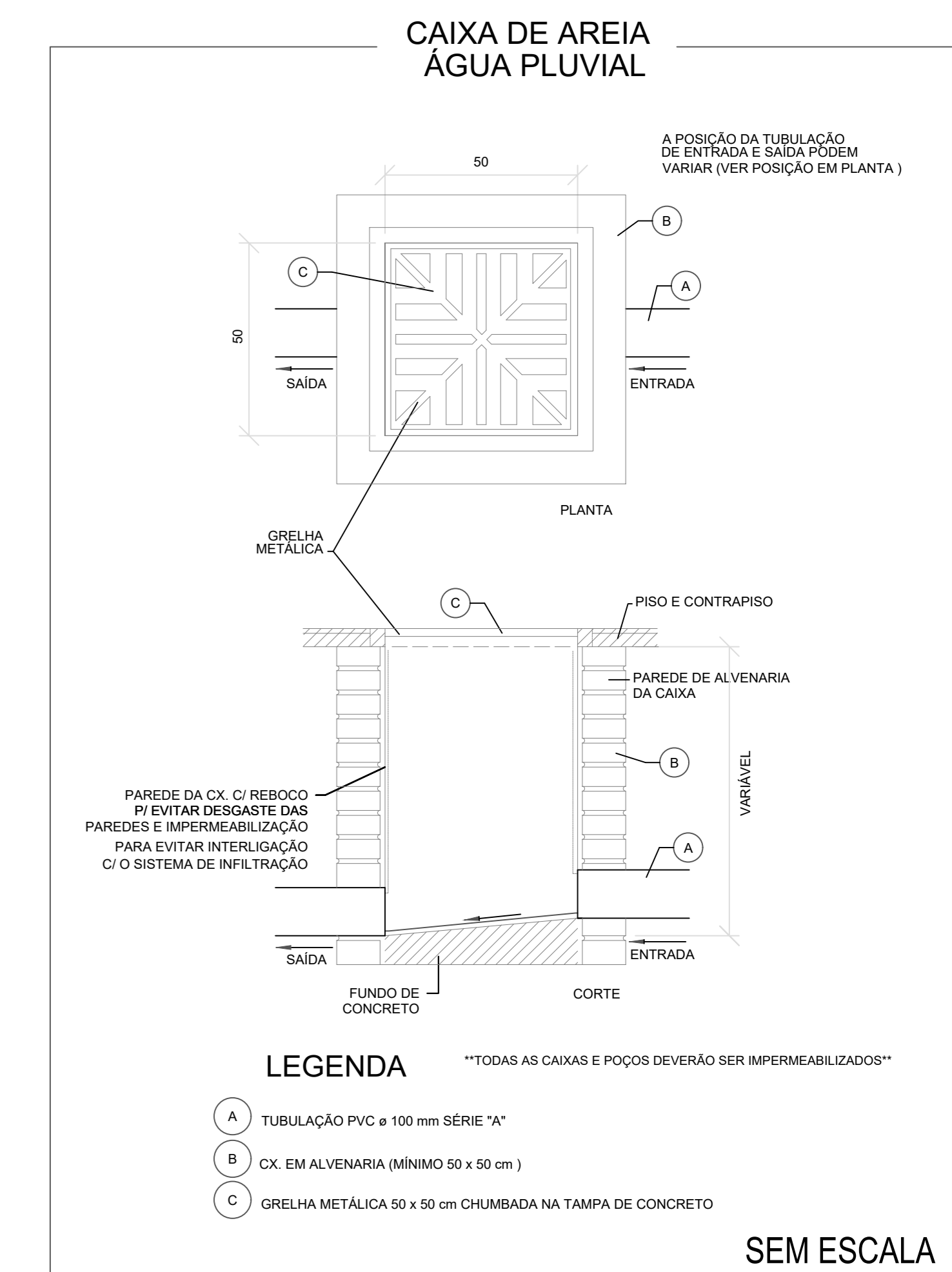
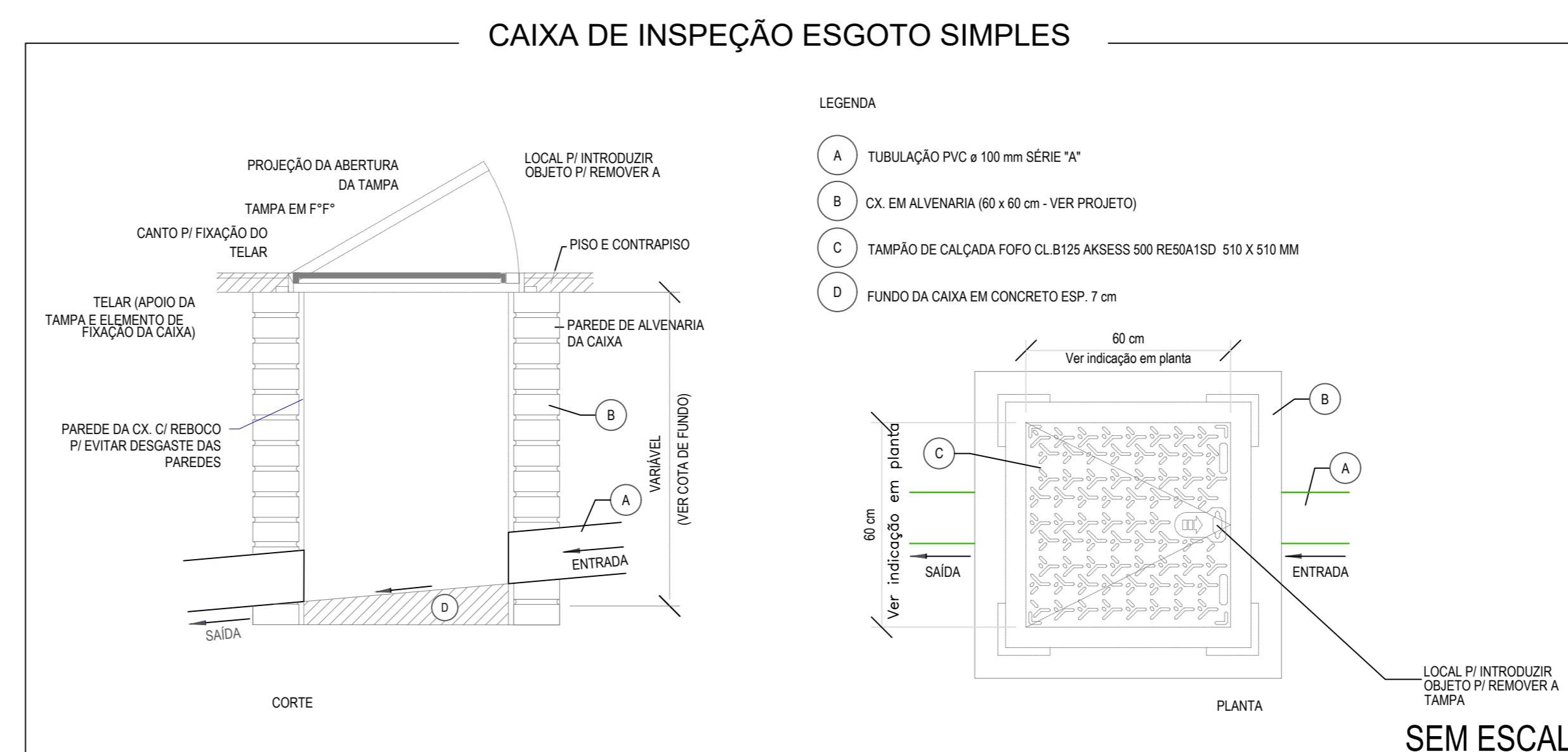
Lista de Materiais Grupo		
Pluvial	PVC Esgoto	
	Joelho 90	4 pç
	100 mm	4 pç
Ventilação	Tubo rígido c/ ponta lisa	14.91 m
	100 mm - 4"	9.29 m
	75 mm - 3"	
Ventilação	PVC Esgoto	
	Joelho 90	4 pç
	50 mm	
	Tubo rígido c/ ponta lisa	45.88 m
	50 mm - 2"	



DETALHE - SAÍDA DA VENTILAÇÃO
COLUNAS: CV-2 E CV-5 A CV-9
- SEM ESCALA



DETALHE - SAÍDA DA VENTILAÇÃO
COLUNAS: CV-1, CV-3, CV-4 E CV-10
- SEM ESCALA



DELEGACIA DE CALDAS NOVAS
PROJETO HIDROSSANITÁRIO
BLOCO GRUPO

PROCESSO Nº
PREFEITURA DE TRINDADE
SECRETARIA MUNICIPAL DE DESENVOLVIMENTO URBANO, SANEAMENTO, DESENVOLVIMENTO
DIRETORIA DE ANÁLISE E APROVAÇÃO DE PROJETOS
APROVADO
EM
Edifício Institucional
Terreno
Tomador 01 - Proprietário
PÓLÍCIA CIVIL - GO - CNPJ 37.014.123/0001-91
Tomador 02
Autor do Projeto
ENG. CIVIL - Alexandre Cardoso Campaum
CREA 101459934/2-D-GO
Responsável Técnico
ENG. CIVIL - Alexandre Cardoso Campaum
CREA 101459934/2-D-GO
ART Nº 1020210140349

	DESCRIÇÃO DOS PAVIMENTOS	ÁREA DO TERRENO URBANO:	FOUNO:
	TERREO	2.067,05m²	4/4
	CONDIÇÃO	ÁREA TOTAL DA CONTRUÇÃO	
	DISTRIBUIÇÃO ÁGUA - TERREO	510,80m²	
	DETALHES DE AQUÍFERO		
	LISTA DE MATERIAIS		
	LEGENDA		
	ÁREA	ÁREA PAVIMENTADA	DATA
	ÁREA DESENVOLVIMENTO URBANO	ÁREA PAVIMENTADA	JUNHO 2021
	ÁREA DESENVOLVIMENTO URBANO	ÁREA PAVIMENTADA	DESENHO
	ÁREA DESENVOLVIMENTO URBANO	ÁREA PAVIMENTADA	ENG. GUSTAVO BARBOSA