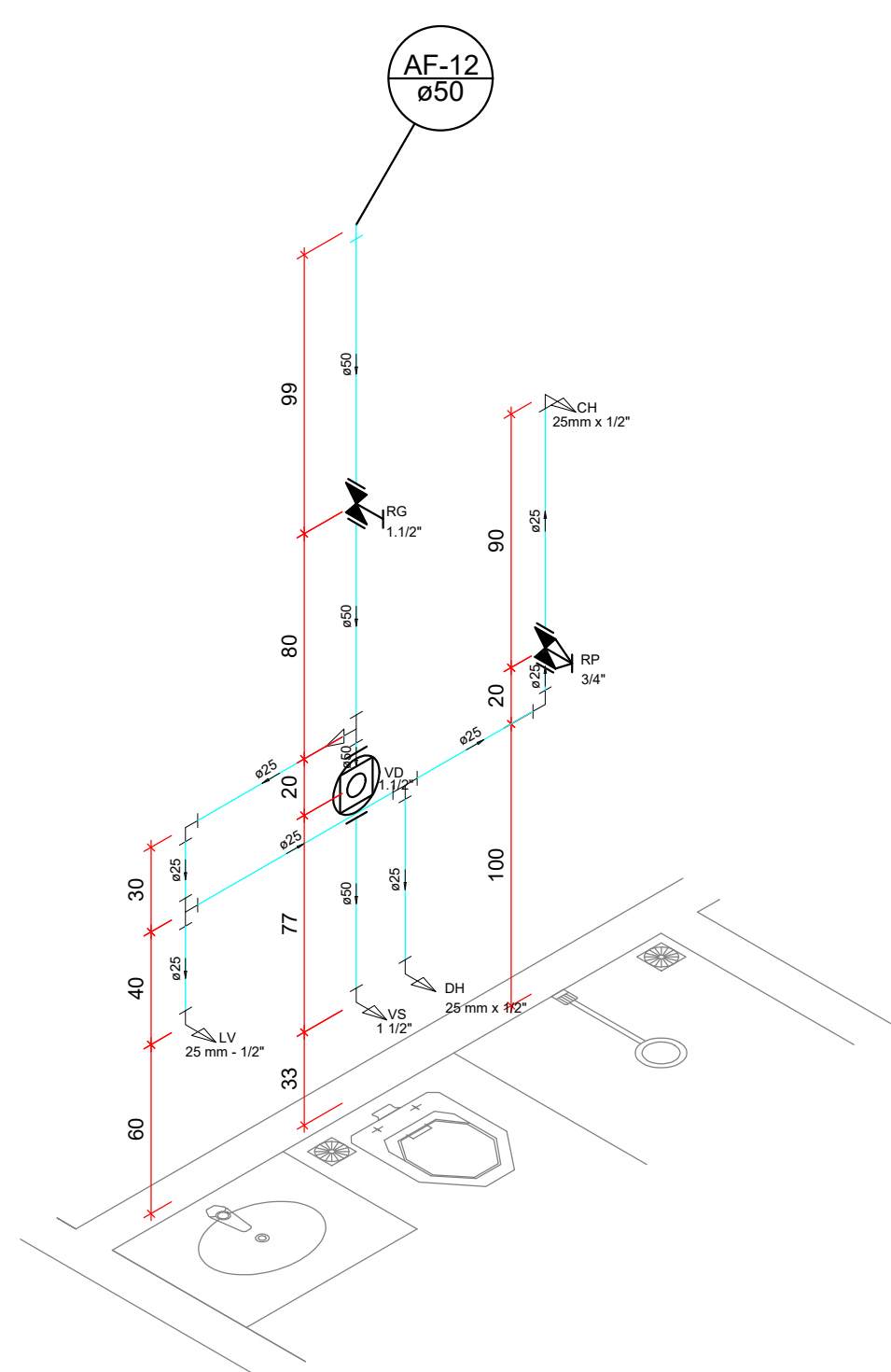
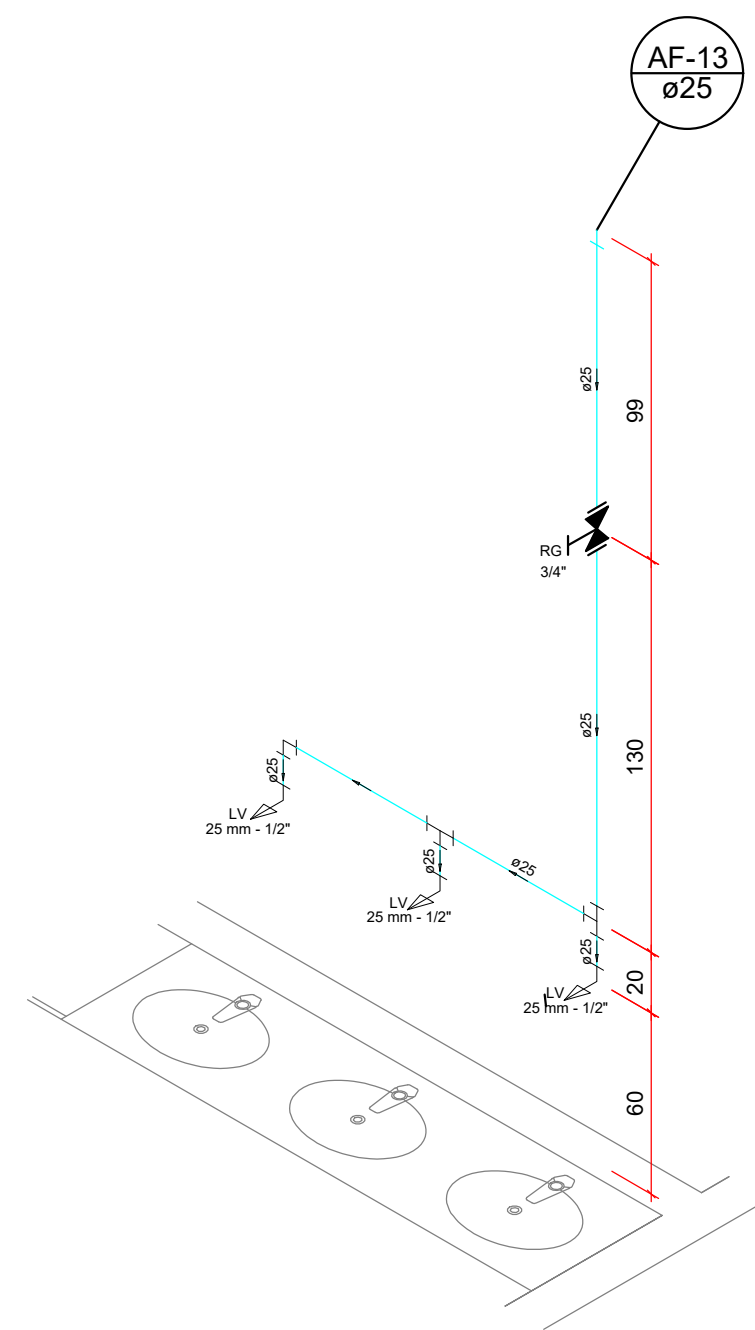


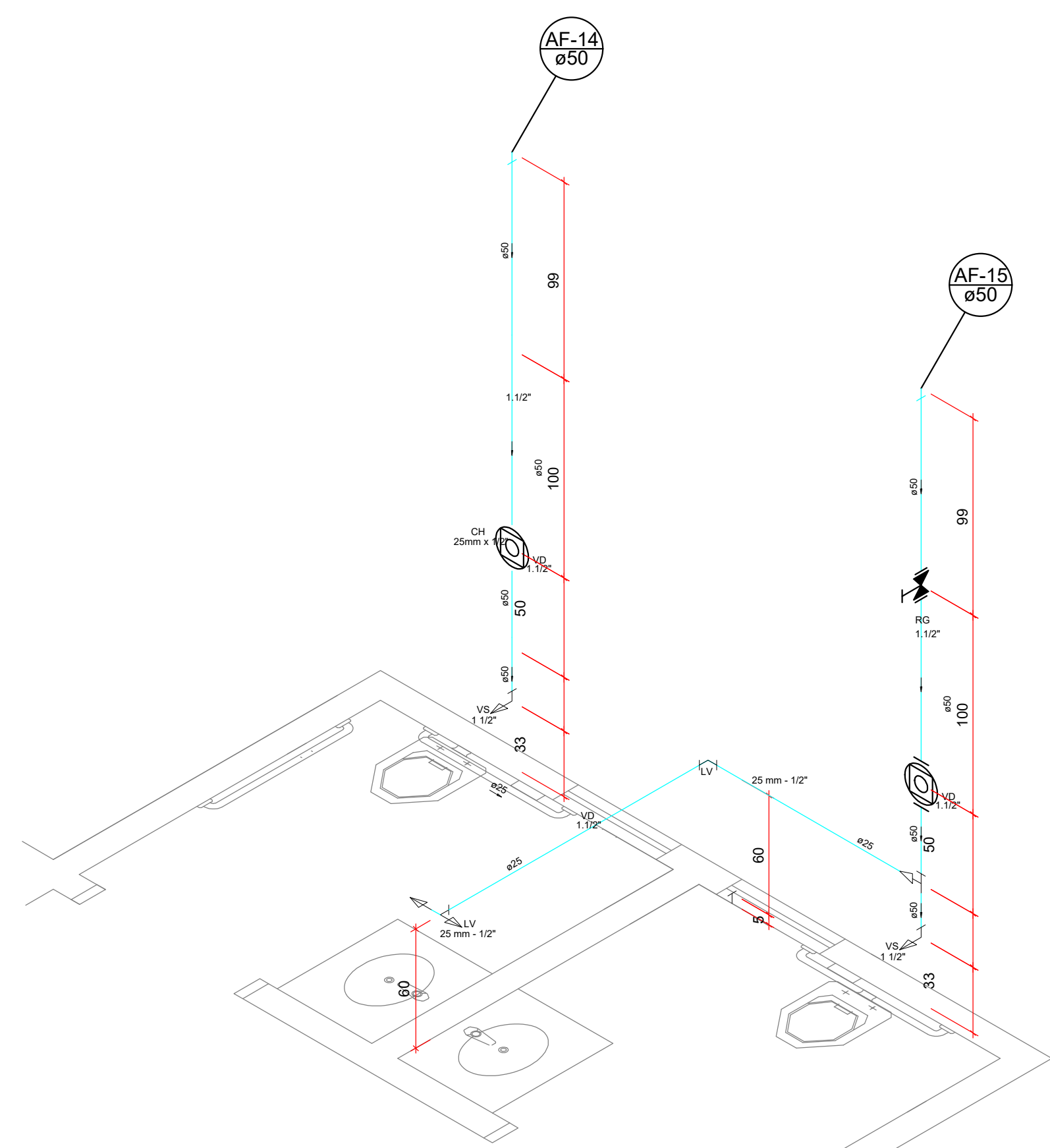
Detalhe H7
escala 1:25



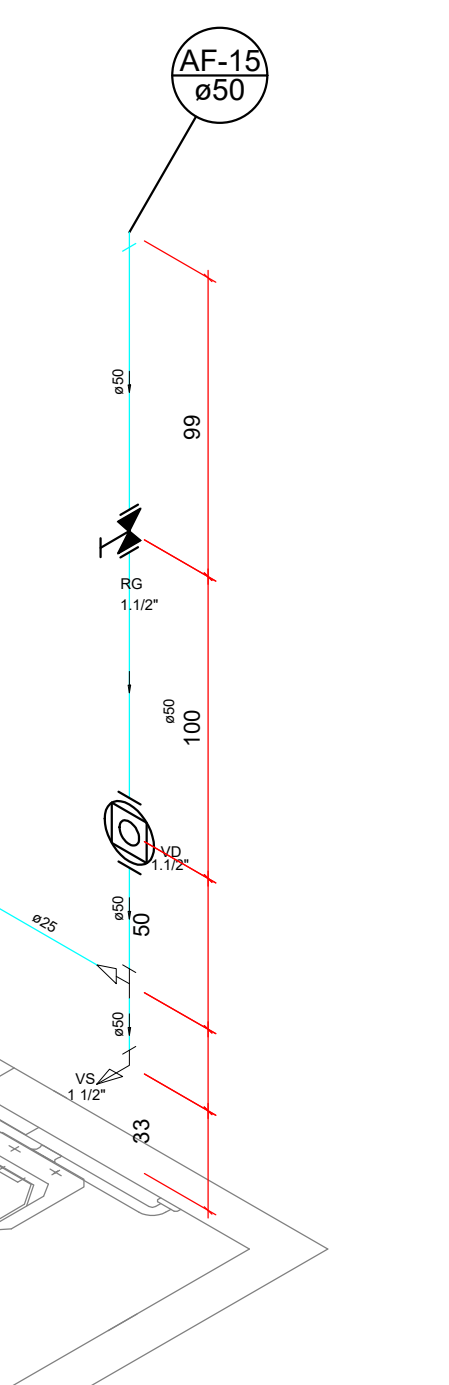
Detalhe H8
escala 1:25



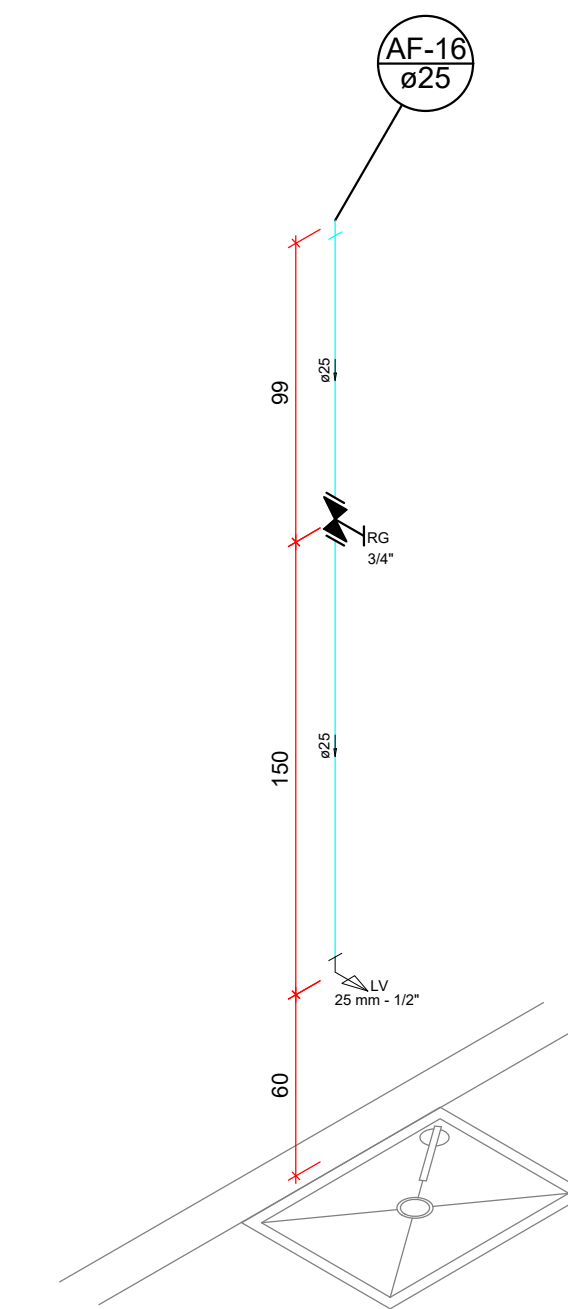
Detalhe H13
escala 1:25



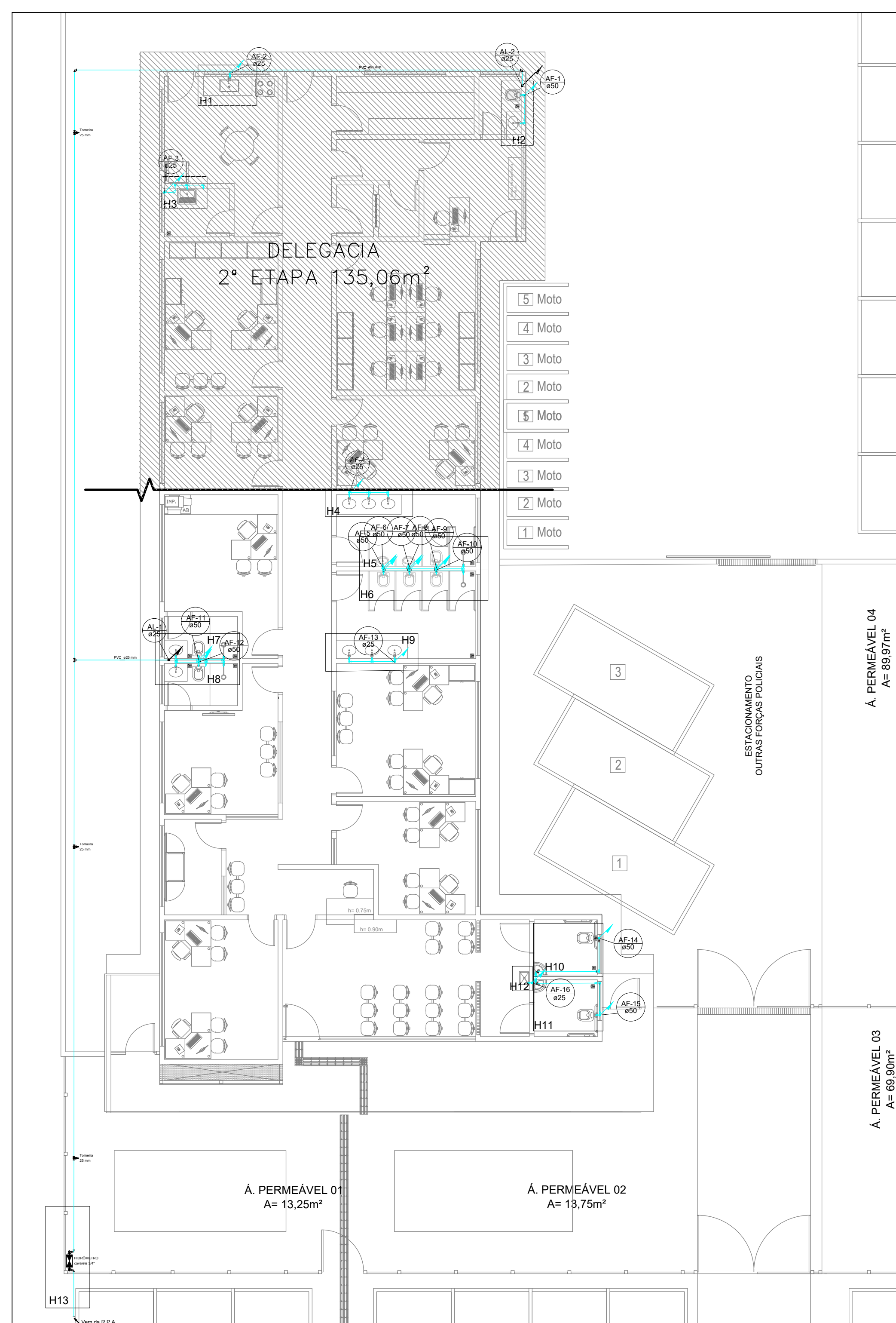
Detalhe H10
escala 1:25



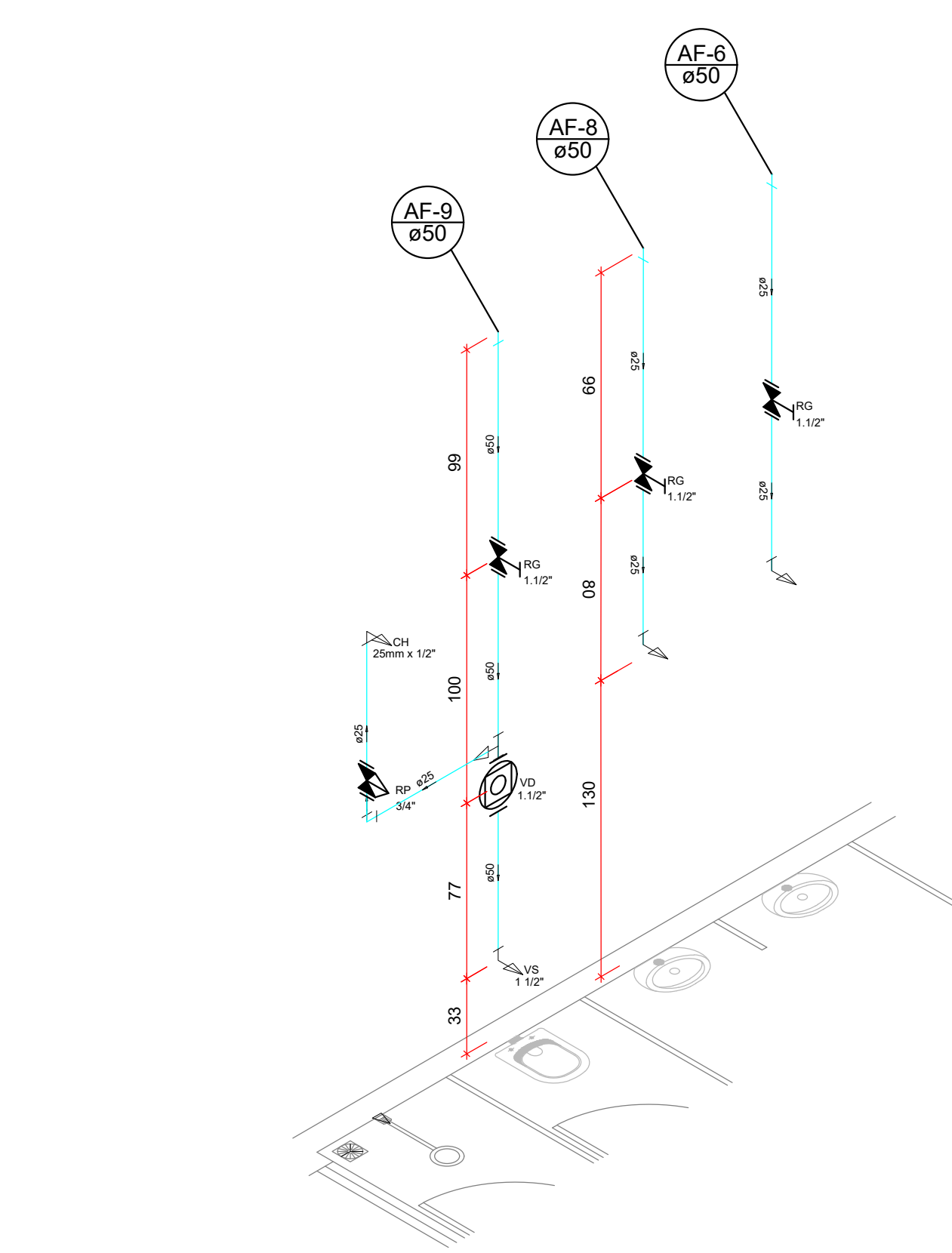
Detalhe H11
escala 1:25



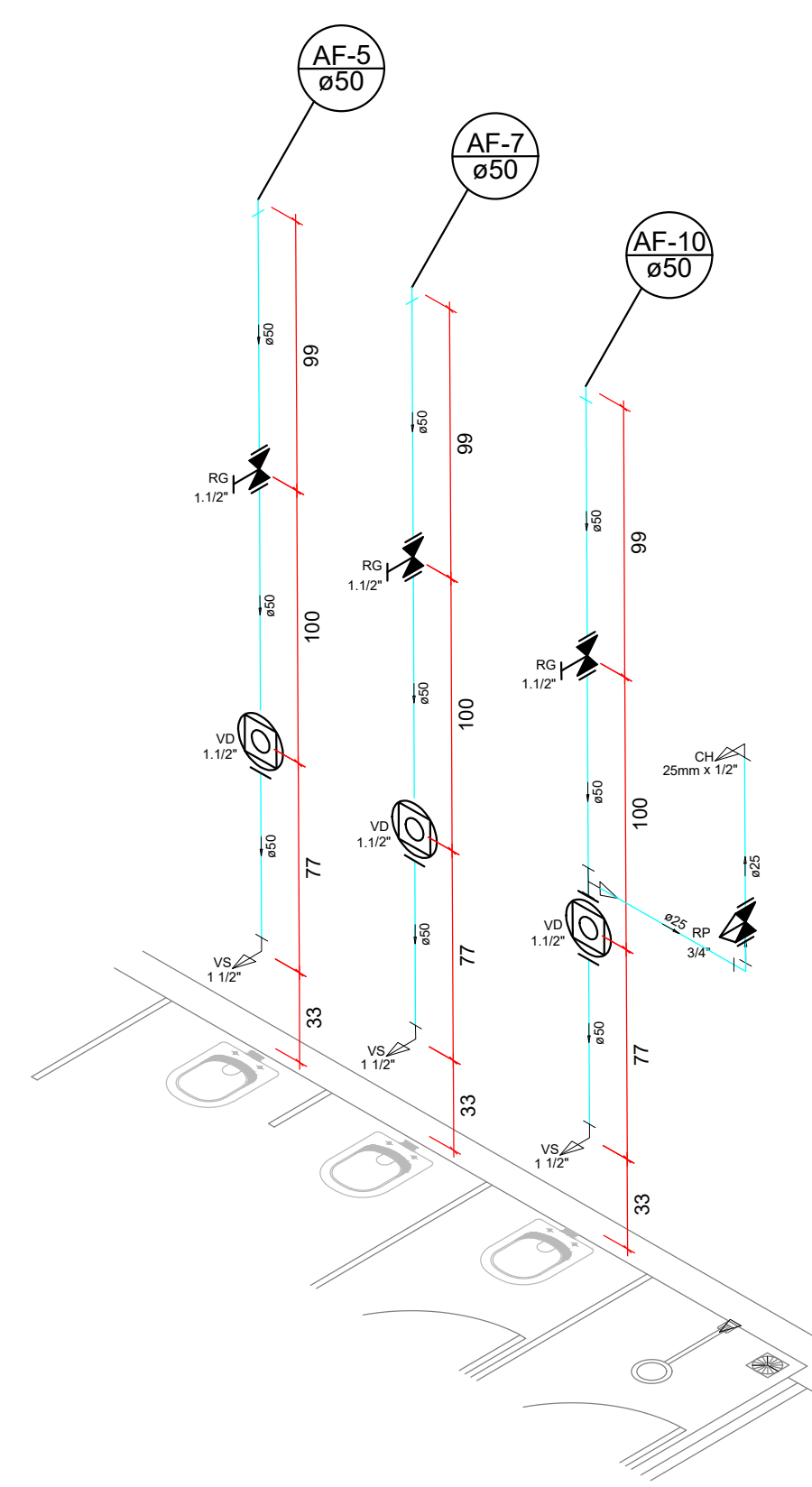
Detalhe H12
escala 1:25



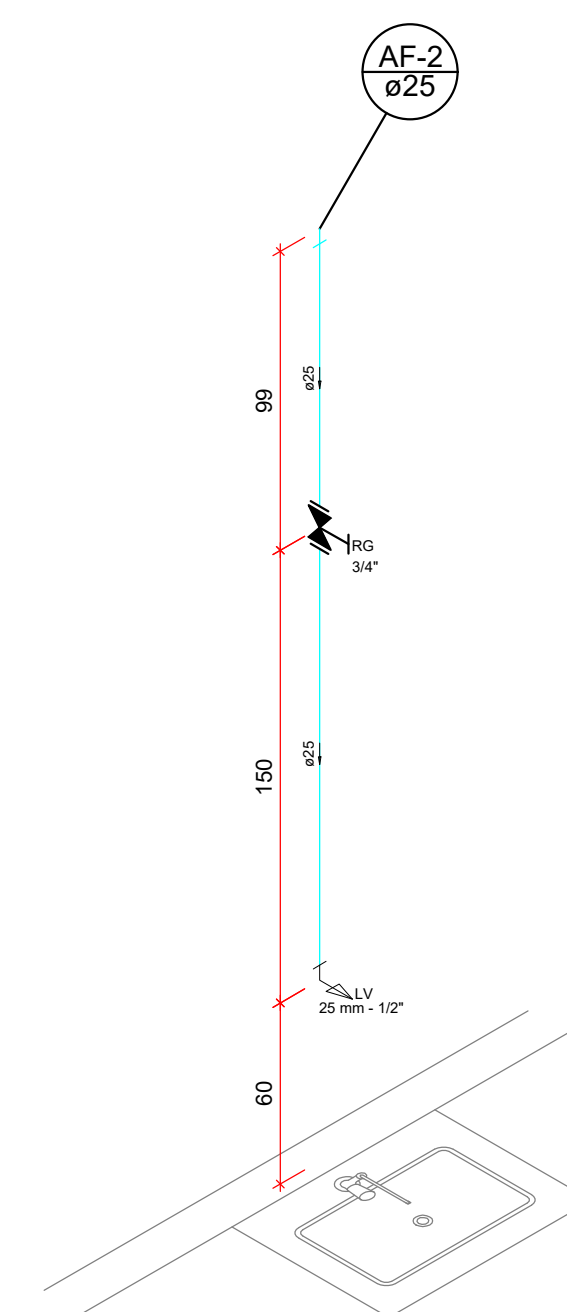
Planta Baixa
escala 1:100



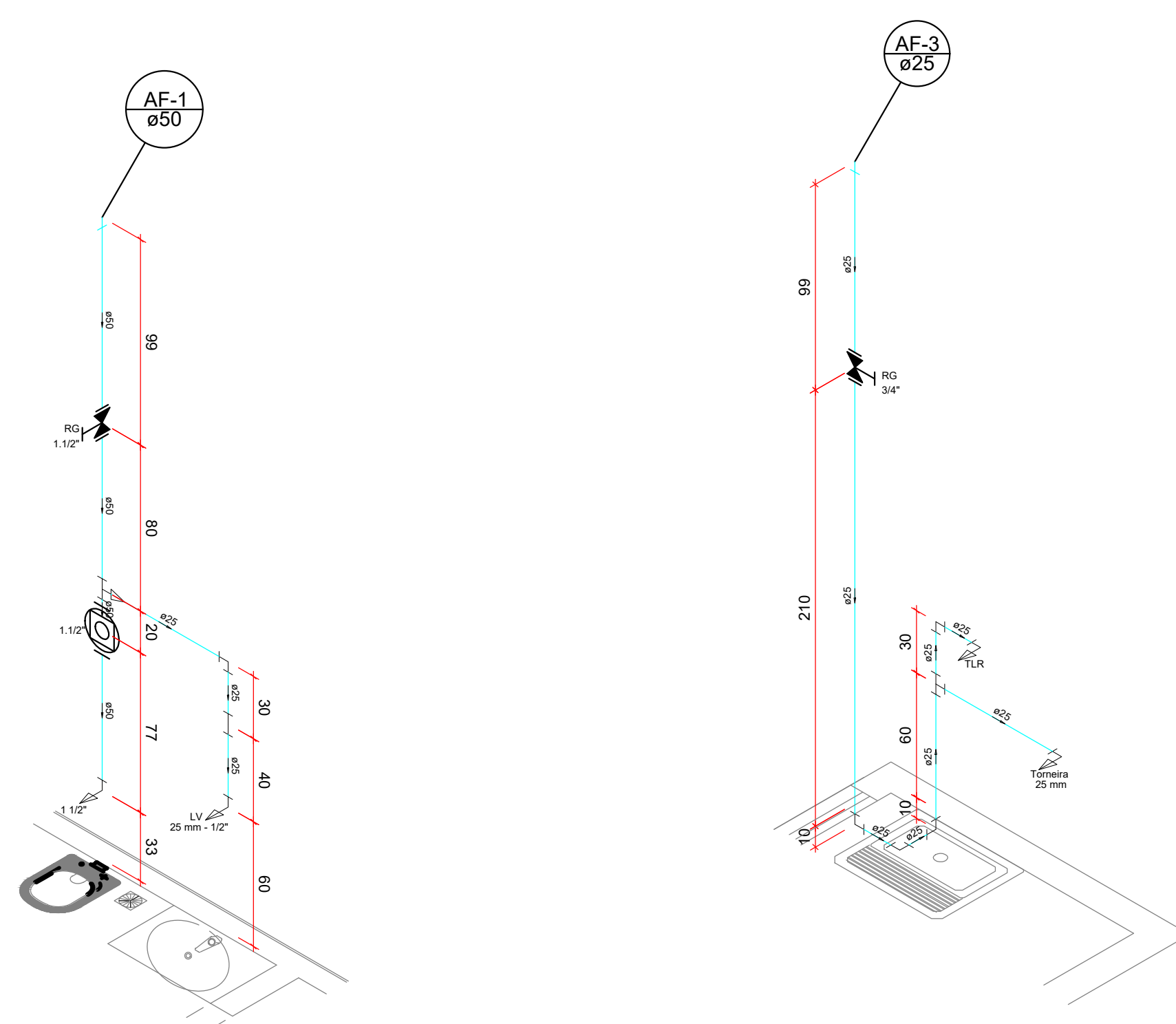
Detalhe H5
escala 1:25



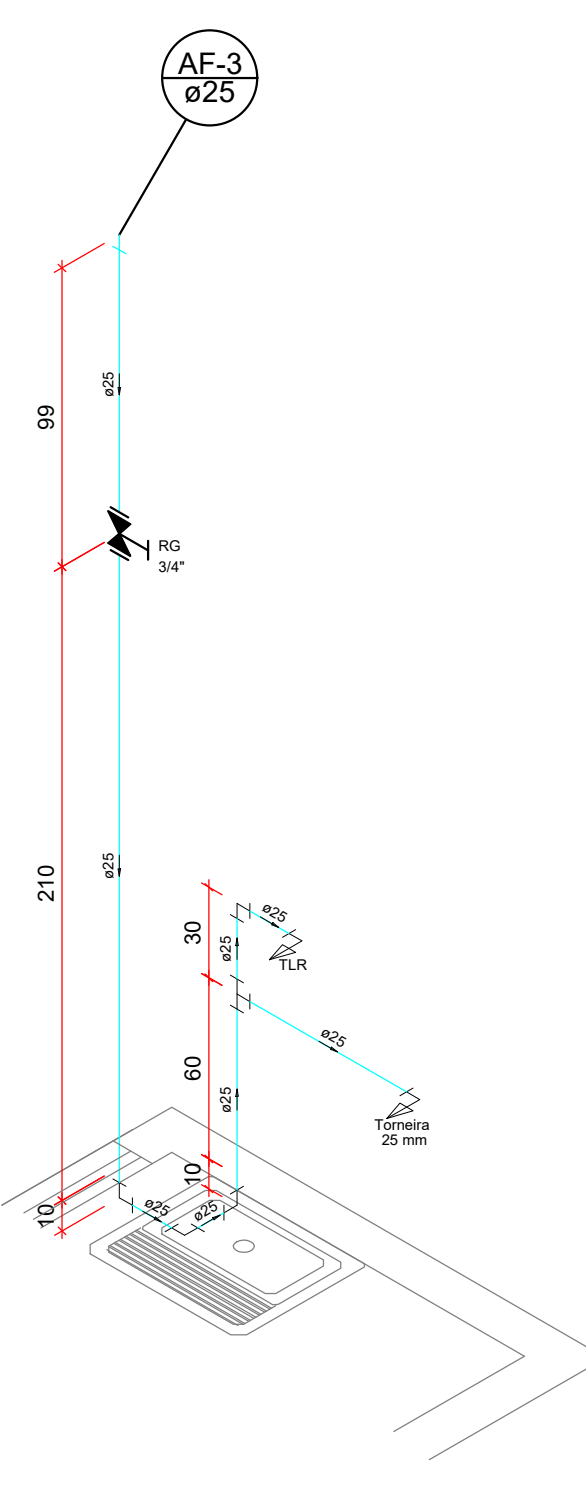
Detalhe H6
escala 1:25



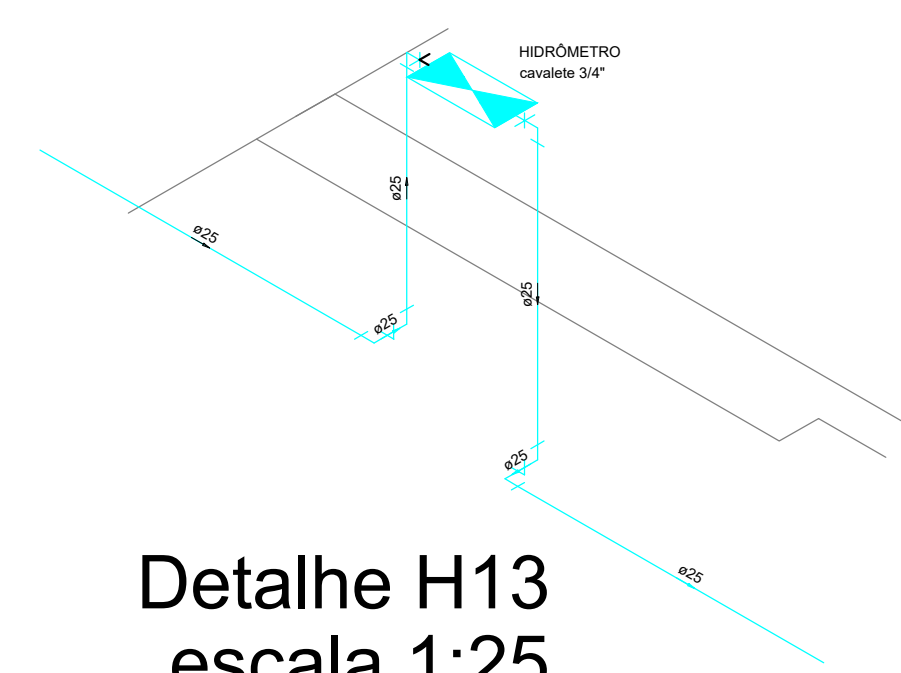
Detalhe H1
escala 1:25



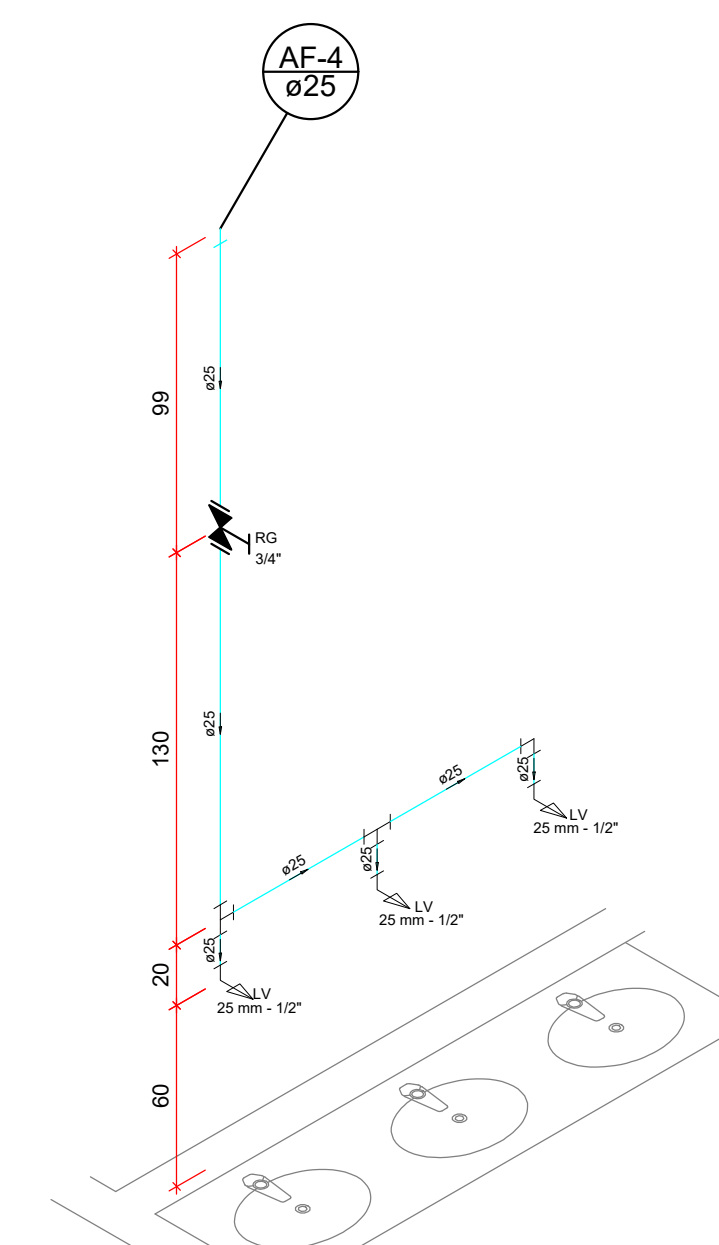
Detalhe H2
escala 1:25



Detalhe H3
escala 1:25



Detalhe H13
escala 1:25



Detalhe H4 = H9
escala 1:25

Lista de Materiais	
Materiais	
Registro estera borcolada bruto PVC 3/4"	1,00
PVC meio soldável 25mm x 3/4"	14,00
Jelho 90° soldável c/ rosca 25 mm - 3/4"	3,00
PVC rígido roscável 25 mm	0,28 m
Alumínio	
Adapt. sold. curto c/boia-rosca p registro 25 mm - 3/4"	1,00
Jelho 90° soldável 25 mm	14,00
Lava soldável 25 mm	2,00
Tubos 25 mm	75,31 m
T8 90 soldável 25 mm	1,00
Agarinho	
Chuveiro 25mm x 1/2"	3,00
Ducha higiênica 25mm x 1/2"	11,00
Motôro de Descarga Descontinua 1/2"	2,00
Tomreira de Jardim 25mm-1/2"	3,00
Tomreira de Tanque de Lavar 25mm-3/4"	1,00
Tomreira de lavatório 25 mm - 1/2"	13,00
Vaso Sanitário c/ cx. acoplada 1/2"	3,00
Vaso Sanitário p/ Válvula de Descarga de 1 1/2" 40mm - 1 1/2"	6,00
Materiais	
Registro de Chuveiro branco PVC 3/4"	1,00
Registro de gaveta c/ canopla cromada 1 1/2"	11,00
3/4"	6,00
Registro de pressão c/ canopla cromada 3/4"	2,00
Válvula de descarga baixa pressão 1 1/2"	11,00
Materiais Pressatéc	
Pressatéc metálico cromado 1/2"	1,00
PVC Acessórios	
Boia de ligação p/ vaso sanitário 1 1/2"	13,00
Engate flexível cobre cromado com canopla 1/2 - 30cm	2,00
Engate flexível plástico 1/2 - 30cm	13,00
Tubo de descarga VDE 38 mm	11,00
Tubo de ligação latão cromado c/ canopla p/ vaso Sa. 38 mm	11,00
PVC meio soldável	
Jelho de redução soldável c/ rosca 25 mm - 1/2"	2,00
Lava soldável c/ rosca 25 mm - 3/4"	2,00
PVC rígido soldável	
Adapt. sold. curto c/boia-rosca p registro 25 mm - 3/4"	14,00
Curva 90° soldável 25 mm	33,00
Jelho 90° soldável 25 mm	4,00
Jelho 90° soldável 25 mm	7,00
Lava soldável 25 mm	21,00
Lava soldável 25 mm	6,00
Tubos 25 mm	11,00
T8 90 soldável 25 mm	47,20 m
T8 de redução 90° soldável 50 mm - 25 mm	38,88 m
T8 de redução 90° soldável 50 mm - 25 mm	15,00
PVC soldável azul c/ bucha latão	
Jelho 90° soldável com bucha de latão 25 mm - 3/4"	1,00
Jelho de redução 90° soldável com bucha de latão 25 mm - 1/2"	28,00

Legenda	
	Hidrômetros - HIDROMETRO
	Registro de Pressão com PVC soldável - RP
	Registro de chuveiro branco - RP
	Registro de gaveta c/canopla cromada c/PVC soldável - RG
	Válvula de descarga c/PVC soldável - VD

APROVAÇÃO:

HIDROSSANITÁRIO - APROVAÇÃO

Endereço: Avenida Goiás c/ Avenida Brasil, Nº 543, - Centro, Ceres - GO

10ª DELEGACIA DE POLÍCIA DE CERES

DELEGACIA DE POLÍCIA CIVIL

GRUPO DE REPRESSÃO A NARCÓTIICOS DE CERES

EDIFICAÇÃO INSTITUCIONAL
TÉRREO

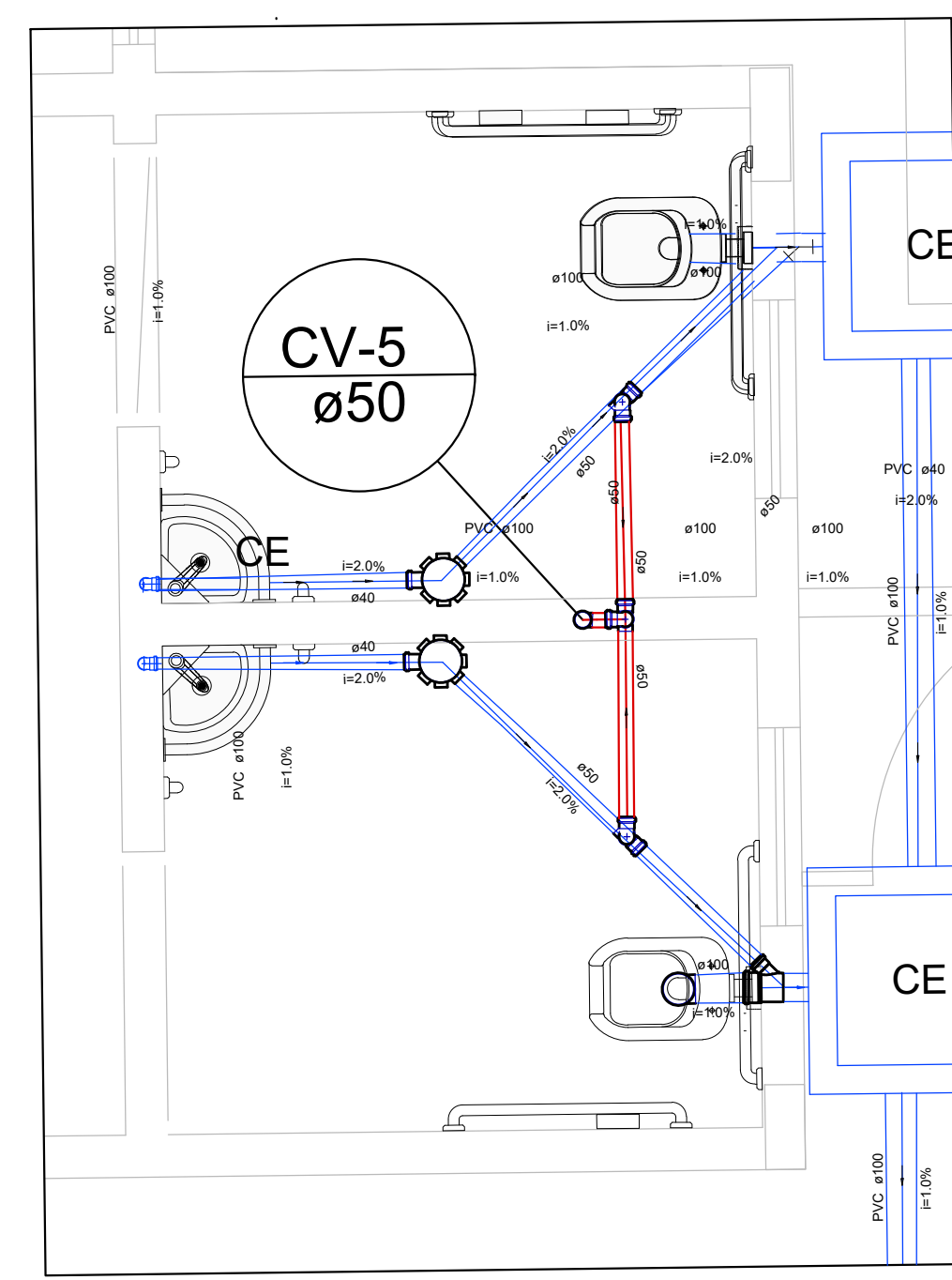
Proprietário: **Alexandre Pedro Lourenço**
Diretor Geral
DIRETORIA GERAL DA POLÍCIA CIVIL - GO
CNPJ: 37014.123/0001-91

Autor do Projeto: **Alexandre Cardoso Campos**
Eng. Civil
ENG. CIVIL ALEXANDRE CARDOSO CAMAPUM
CREA: 1014599342-GO

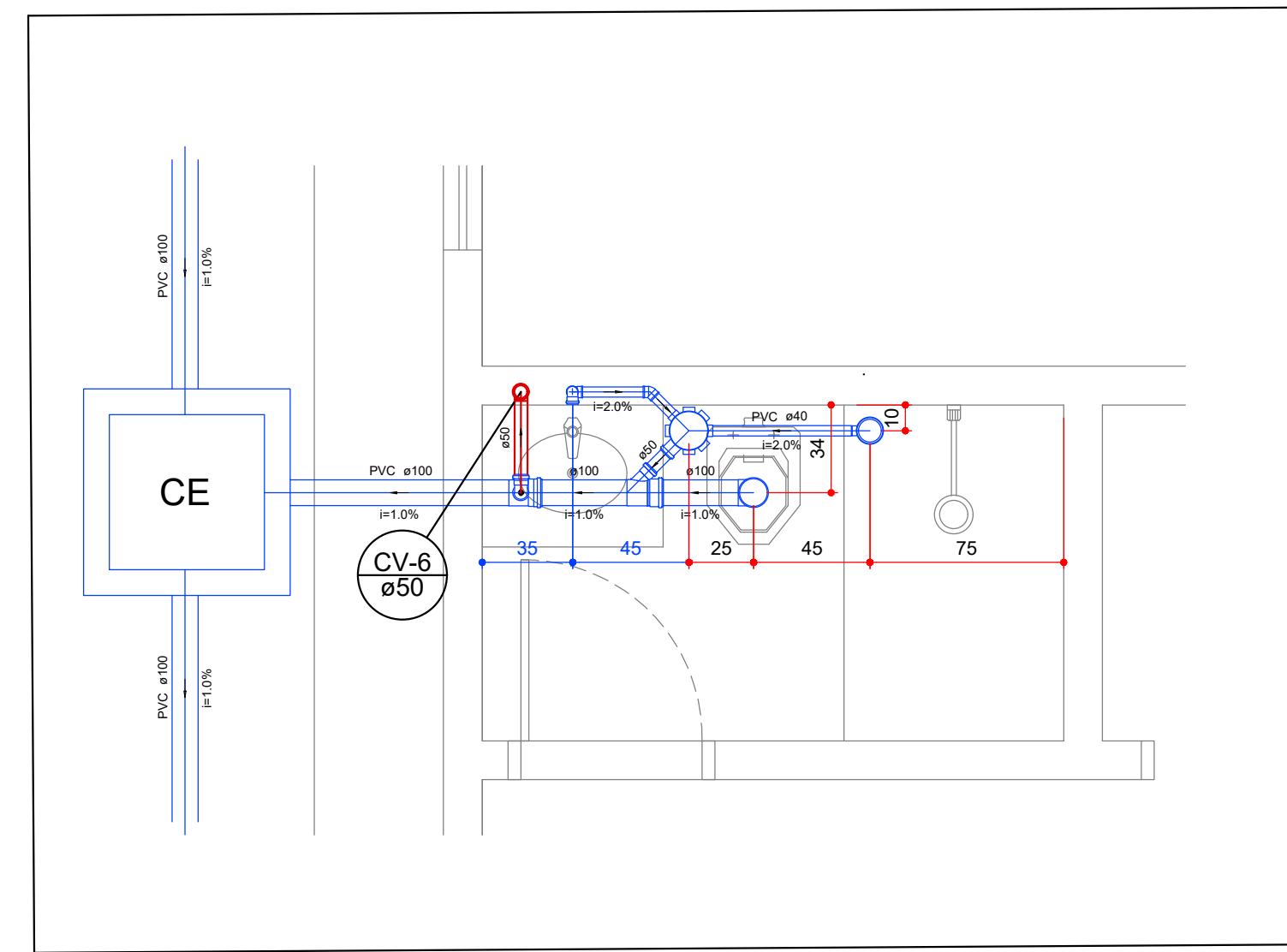
Responsável Técnico: **Alexandre Cardoso Campos**
Eng. Civil
ENG. CIVIL ALEXANDRE CARDOSO CAMAPUM
CREA: 1014599342-GO
ART: 102021033411

REGISTRO DOS RIVINDICADOS:
TÉRREO

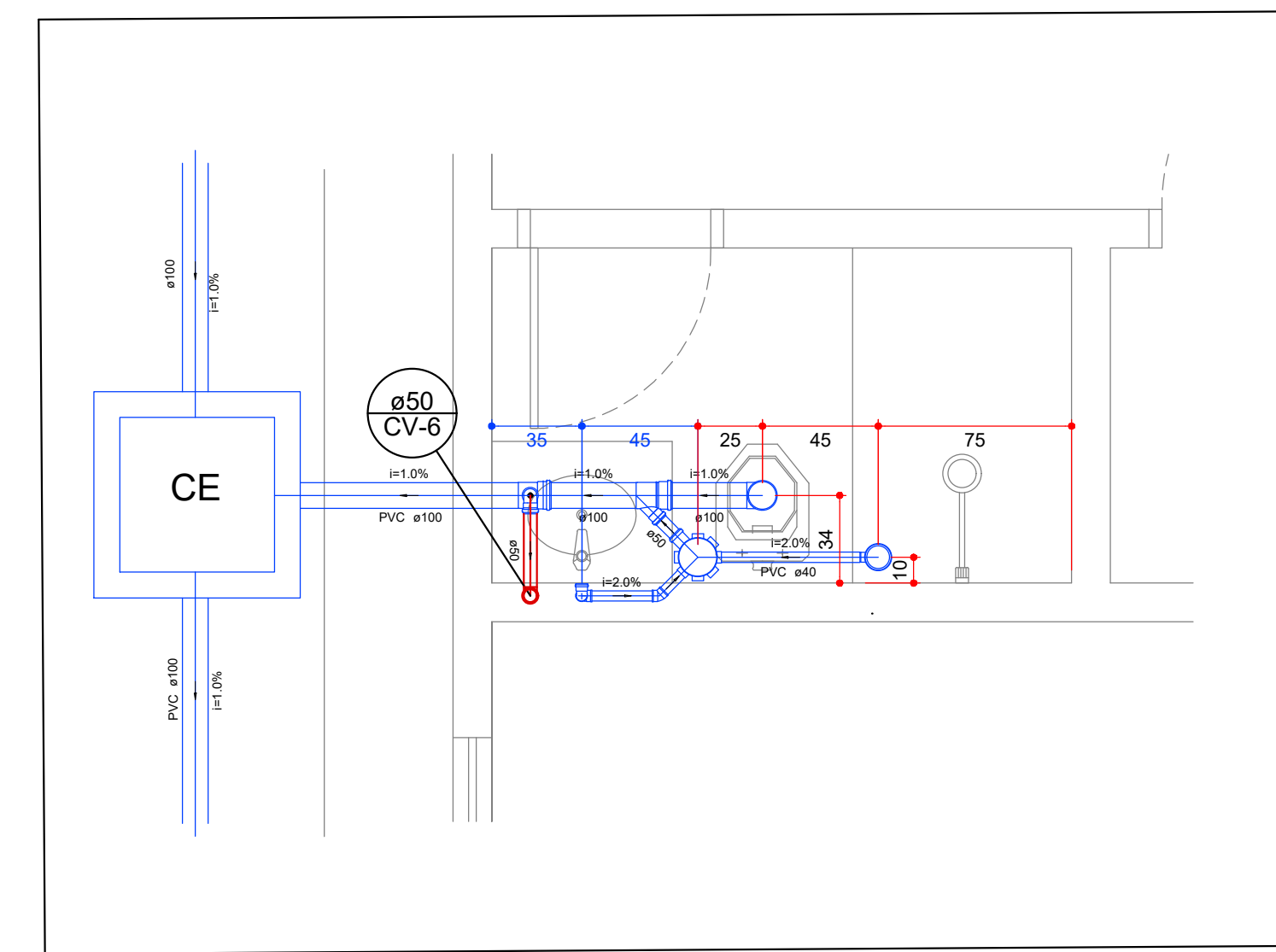
ÁREA DO TERRENO ORIGINAL	2.378,75m²	FOLHA
ÁREA DO TERRENO DA CONTRUÇÃO	1ª ETAPA 226,13m²	1/2
ÁREA A SER CONSTRUÍDA	1ª ETAPA 226,13m²	
TOTAL	21,42m²	DATA
TOTAL	244,57m²	DESIGNO
ÁREA	1ª ETAPA DELEGACIA 168,16 m²	GO
	2ª ETAPA PREVISÃO 229,00 m²	GUSTAVO



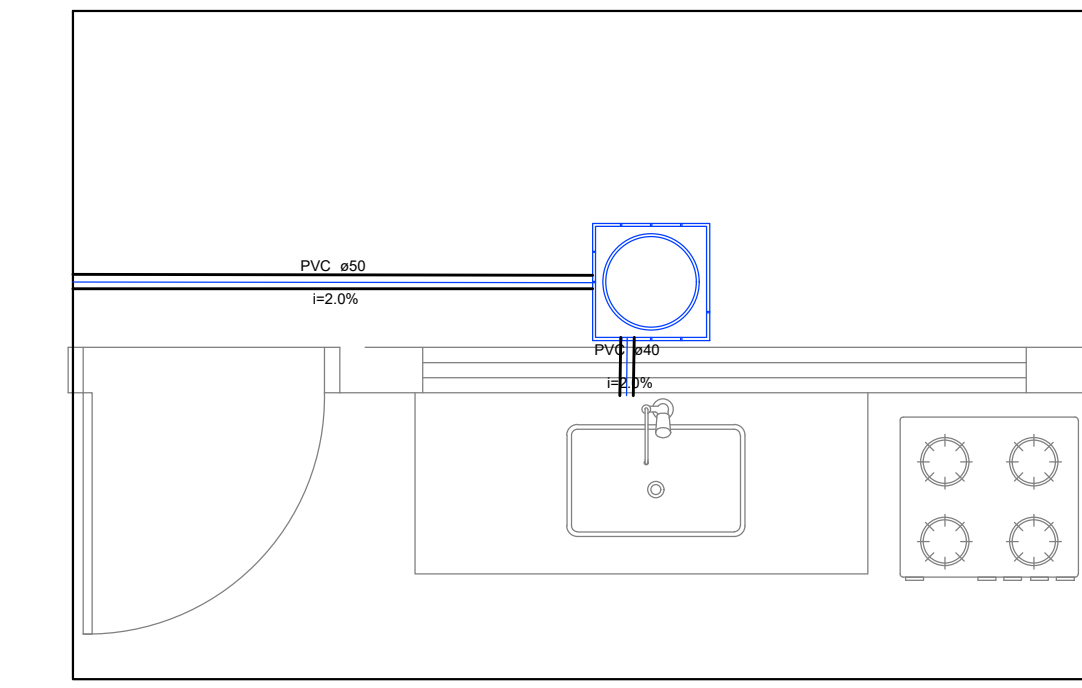
Detalhe S1
escala 1:25



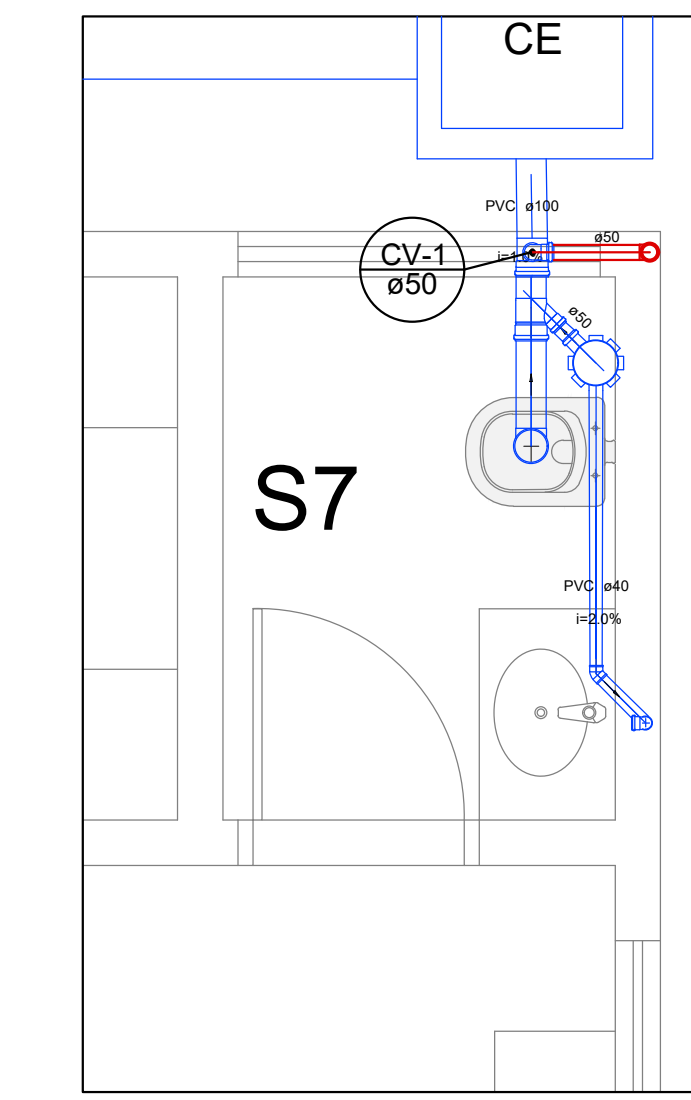
Detalhe S2
escala 1:25



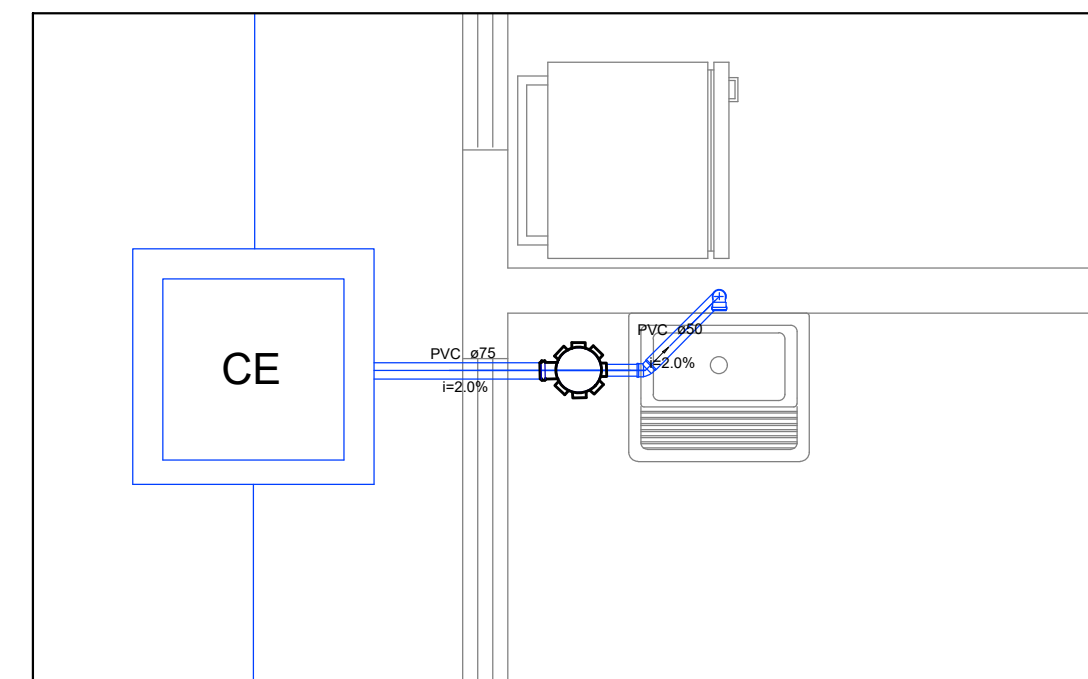
Detalhe S3
escala 1:25



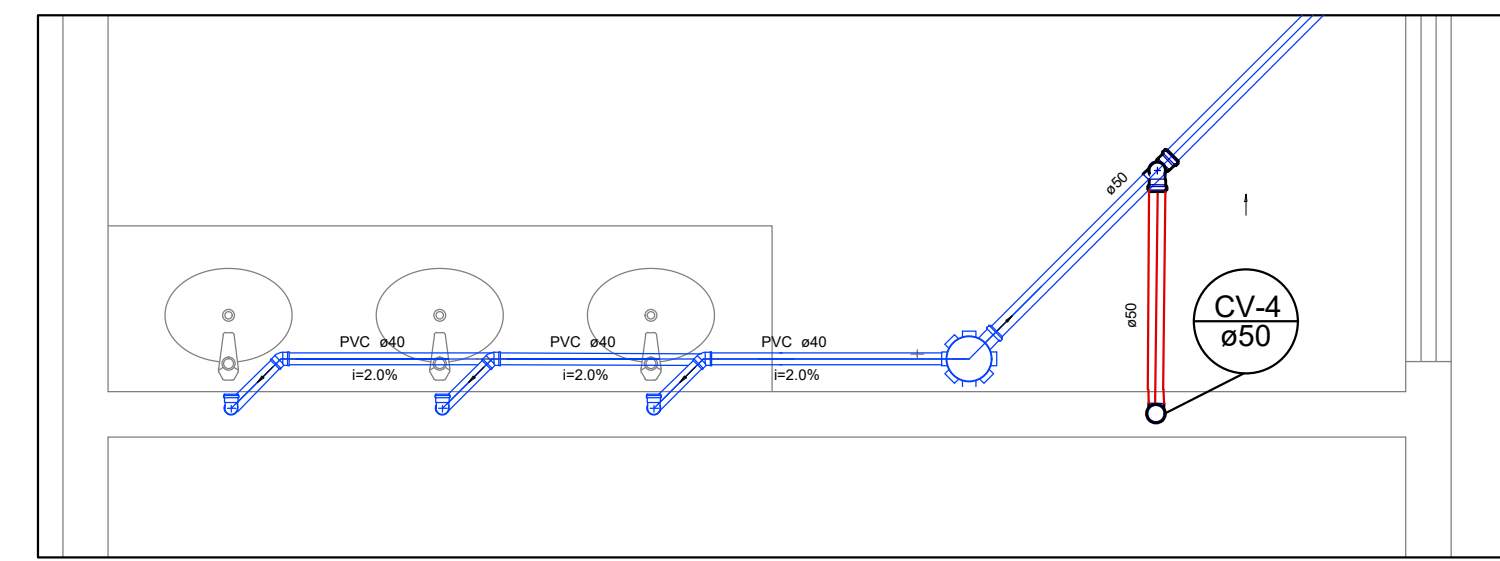
Detalhe S7
escala 1:25



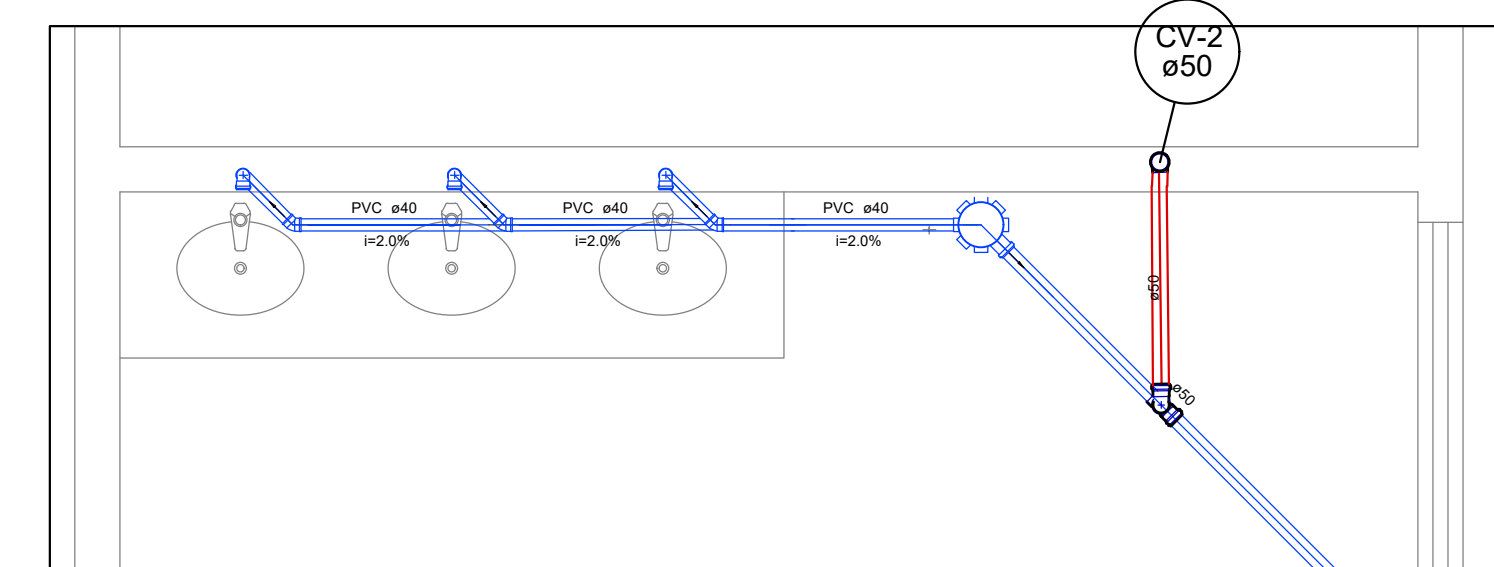
Detalhe S8
escala 1:25



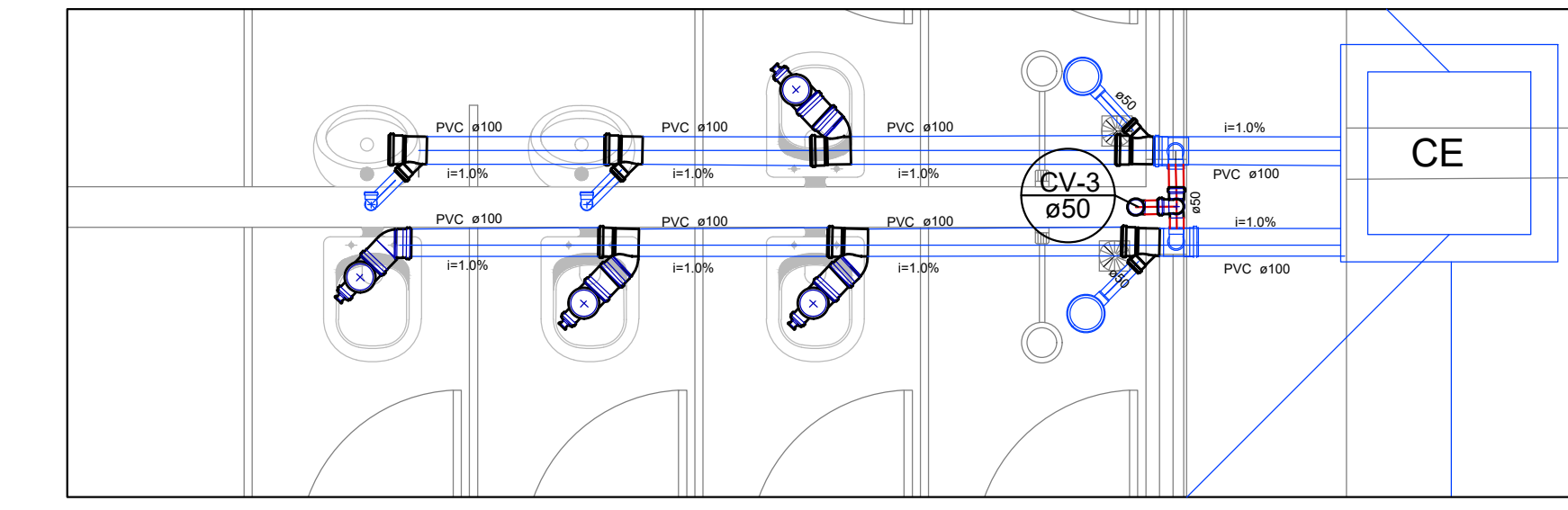
Detalhe S6
escala 1:25



Detalhe S4
escala 1:25



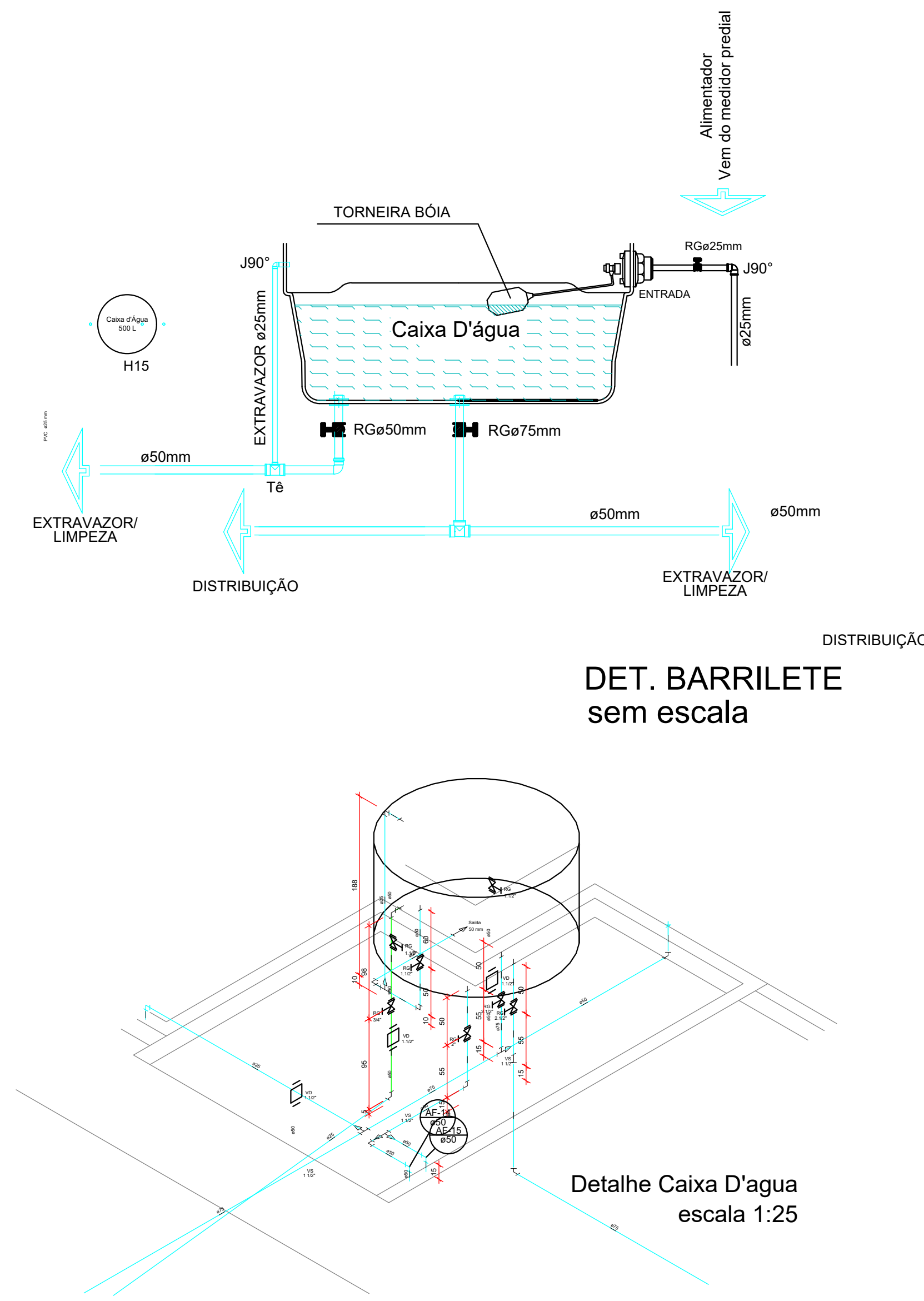
Detalhe S5
escala 1:25



Detalhe S9
escala 1:25

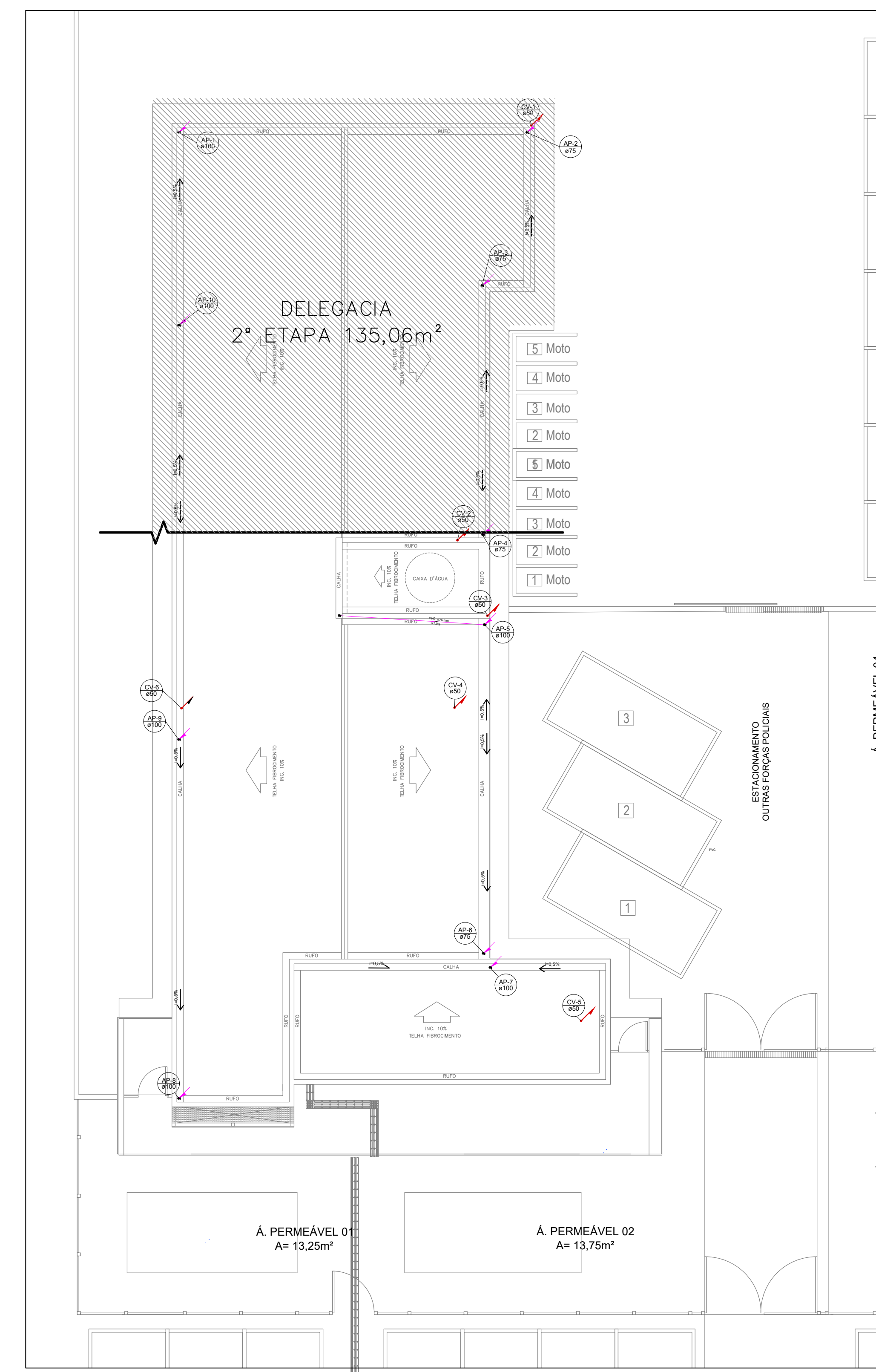


Planta baixa esgoto
escala 1:100



DET. BARRILETE
sem escala

Detalhe Caixa D'água
escala 1:25



Planta baixa pluvial
escala 1:100

Legenda

- ☐ Caixa Sifonada
- ☐ Caixa de área pluvial c/ grelha
- Caixa seca
- ☐ Caixas Inspeção Esgoto Simples
- Caixas de Gordura
- Curva 90 curta - coluna
- Joelho 45
- Joelho 90 - coluna
- Junção simples
- Junção simples c/ redução
- Lavatório - Residencial com sifão
- Microtório de Caixa de Descarga- DN 50mm
- Pia de Cozinha Residencial com Sifão 50mm
- Ramais de Ventilação
- Tanque de Lavar Roupas DN 40mm
- Te sanitário
- Te sanitário - superior
- Vaso Sanitário c/ J90°
- Vaso Sanitário c/ J90° com visita

Lista de Materiais

Quantidade	Descrição	Valor Unitário (R\$)	Valor Total (R\$)
4	Caixas de Passagem	10,00	40,00
1	Caixa de área pluvial com grelha C.A.G. - 50x50cm	4,00	4,00
1	Caixa de gordura	1,00	1,00
4	Caixa de Gordura Tigra	1,00	4,00
10	Caixa de inspeção esgoto simples CE - Øx60 cm	1,00	10,00
3	PVC Acessórias	1,00	3,00
3	Caixa sifonada 100x100x50	1,00	3,00
1	100x125x50	1,00	1,00
1	100x150x50	1,00	1,00
4	100x150x50	1,00	4,00
1	Raio corpo caixa seca 100x100x40mm	1,00	1,00
1	Sifão de copo pl pia e lavatório 1" - 1 1/2"	12,00	12,00
1	Sifão Resilível c/ Adaptador 1 1/2" - 1 1/2"	1,00	1,00
1	Sifão Resilível p/ Microtório 1 1/4" - 2"	1,00	1,00
1	Sifão Resilível p/ Microtório 1 1/4" - 2"	1,00	1,00
1	Valvula p/ lavatório e tanque 1"	12,00	12,00
1	Valvula p/ pia 1"	1,00	1,00
1	Valvula p/ tanque 1 1/2"	1,00	1,00
5	PVC Esgoto	1,00	5,00
5	Caixa 90 curta 40 mm	13,00	65,00
1	50 mm	0,00	0,00
3	Joelho 45	3,00	9,00
0	40 mm	0,00	0,00
5	50 mm	3,00	15,00
3	Joelho 90	8,00	24,00
3	100 mm	3,00	9,00
5	Joelho 90 c/ visita 100 mm - 50 mm	5,00	25,00
13	Joelho 90 c/ visita p/ esgoto secundário 40 mm - 1 1/2"	13,00	169,00
7	Junção simples 100 mm - 50 mm	7,00	49,00
4	100 mm - 100 mm	4,00	16,00
1	Redução esolétrica 100 mm - 50 mm	1,00	1,00
96,88	Tubo rígido c/ ponta lisa 100 mm - 4"	96,88	3875,20
15,31	40 mm - 4"	15,31	612,41
13,10	50 mm - 2"	13,10	524,10
2	PVC Esgoto	2,00	4,00
2	Caixa 90 curta 100 mm	2,00	4,00
2	75 mm	2,00	4,00
3,59	Tubo rígido c/ ponta lisa 150 mm - 4"	3,59	14,29
28,88	150 mm - 6"	28,88	1150,40
22,29	75 mm - 3"	22,29	889,50
5	PVC Esgoto	5,00	20,00
5	Joelho 45 50 mm	5,00	25,00
21	Joelho 90 50 mm	21,00	84,00
8,82	Tubo rígido c/ ponta lisa 90 mm - 2"	8,82	35,28
3	100 mm - 50 mm	3,00	12,00
9	50 mm - 50 mm	9,00	36,00

Lista de Materiais

Quantidade	Descrição	Valor Unitário (R\$)	Valor Total (R\$)
4	PVC Esgoto	1,00	4,00
4	Joelho 90 100 mm	4,00	16,00
14,91	Tubo rígido c/ ponta lisa 100 mm - 4"	14,91	581,49
8,29	75 mm - 3"	8,29	32,29
4	PVC Esgoto	4,00	16,00
6	Joelho 90 50 mm	6,00	24,00
6	Terminal de ventilação 50 mm	6,00	36,00
45,88	Tubo rígido c/ ponta lisa 50 mm - 2"	45,88	1811,44

HIDROSSANITÁRIO - APROVAÇÃO

Endereço: Avenida Goiás c/ Avenida Brasil, Nº 543, - Centro, Ceres - GO

10ª DELEGACIA DE POLÍCIA DE CERES
DELEGACIA DE POLÍCIA CIVIL
DELEGACIA MUNICIPAL
GRUPO DE REPRESSÃO A NARCÓTIICOS DE CERES

EDIFICAÇÃO INSTITUCIONAL
TÉRREO

Proprietário: **Alexandre Pedro Lourenço**
Engenheiro Civil

DIRETORIA GERAL DA POLÍCIA CIVIL - GO
CNPJ: 27014.123/0001-91

Autor do Projeto: **Alexandre Cardoso Camparum**
Eng. CIVIL ALEXANDRE CARDOSO CAMPARUM
CREA: 1014599342-GO

Responsável Técnico: **Alexandre Cardoso Camparum**
Engenheiro Civil
Eng. CIVIL ALEXANDRE CARDOSO CAMPARUM
CREA: 1014599342-GO
ART: 102021033411

REGISTRO DOS RIVINDIC: **POLÍCIA CIVIL GO**

ÁREA DO TERRENO ORIGINAL: 2.379,75m²
 ÁREA DO TERRENO DA CONSTRUÇÃO: 1ª ETAPA 226,13m²
 ÁREA APROVEITADA: 1ª ETAPA 226,13m²
 ÁREA DE PASSAGEM: 1ª ETAPA 226,13m²
 TOTAL: 21,42m²
 ÍNDICE PAVIMENTADO: TOTAL 244,57m²
 ANEXO: 1ª ETAPA DELEGACIA 168,16 m²
 2ª ETAPA PREVISÃO 229,00 m²

DATA: MAIO / 2021
 DESenhO: GUSTAVO

2/2