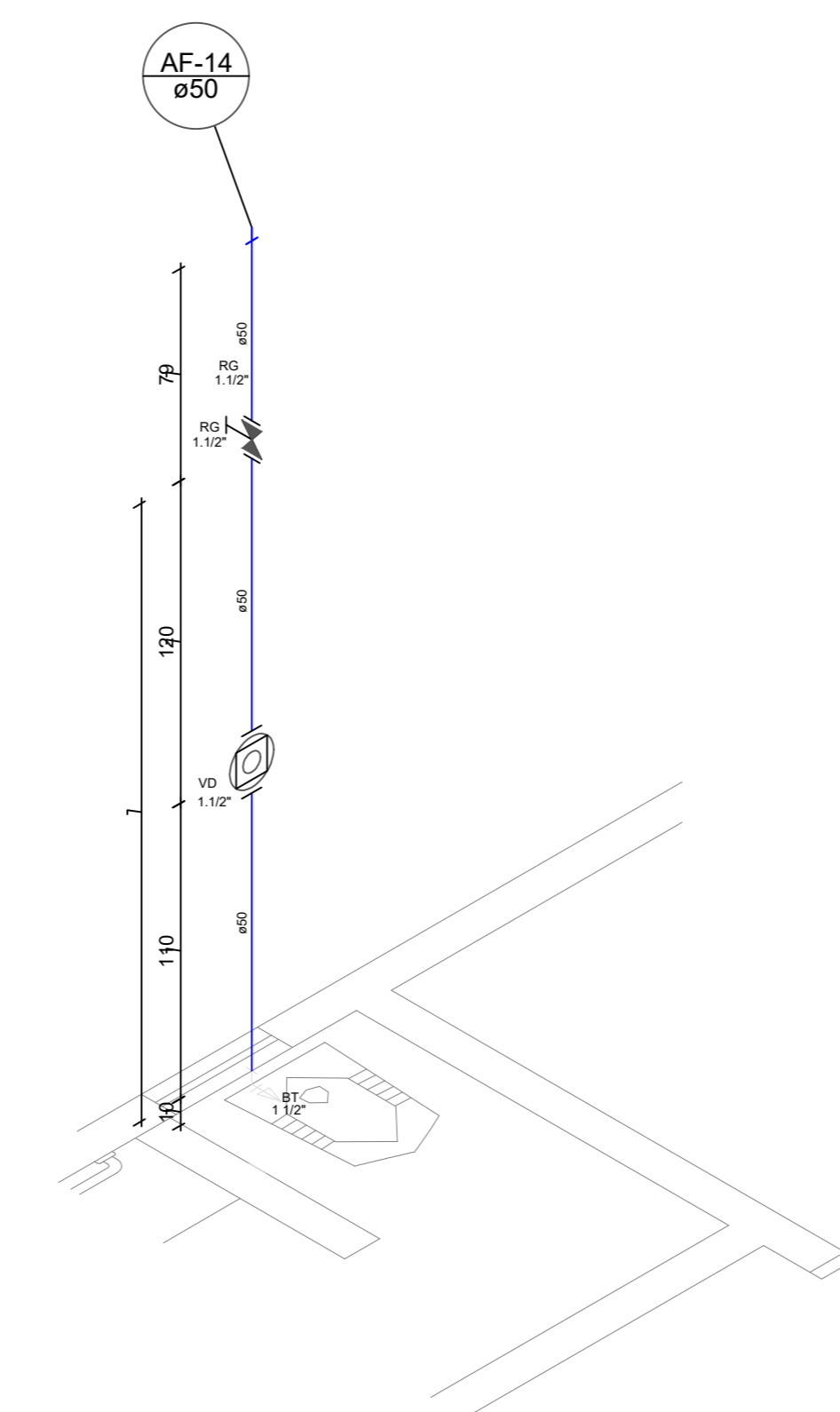
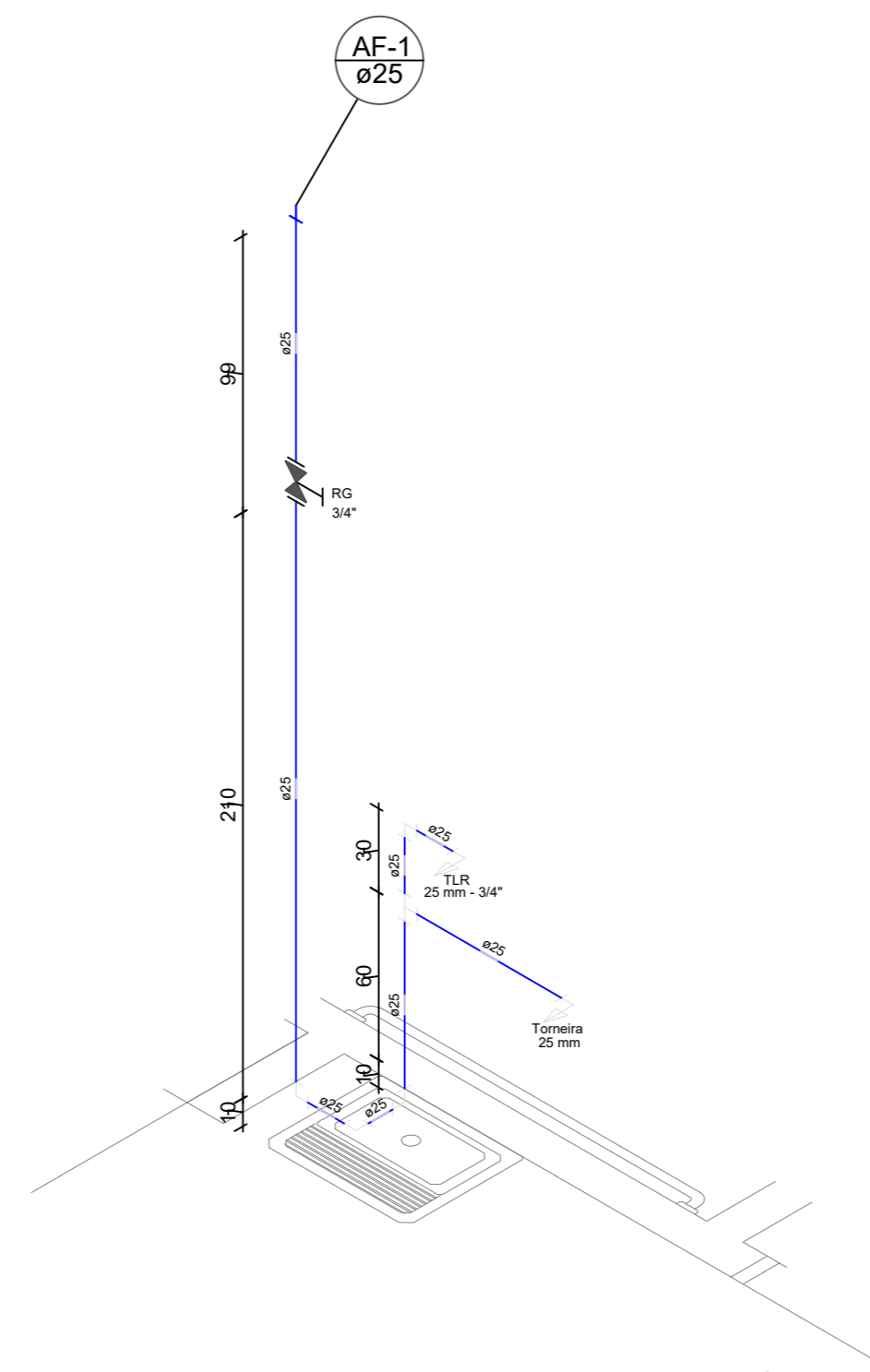


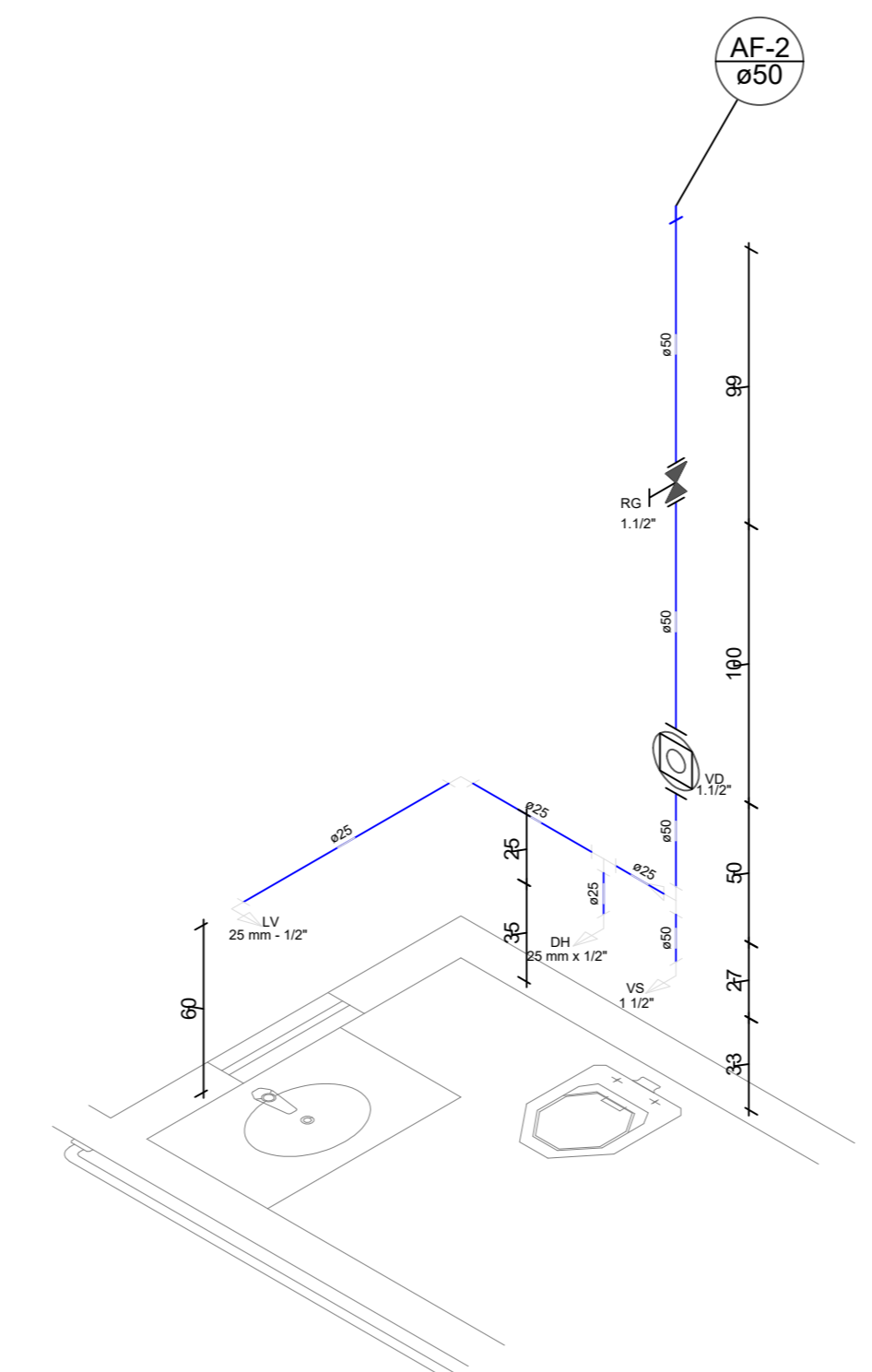
DISTRIBUIÇÃO DE ÁGUA - TÉRREO  
escala: 1/50



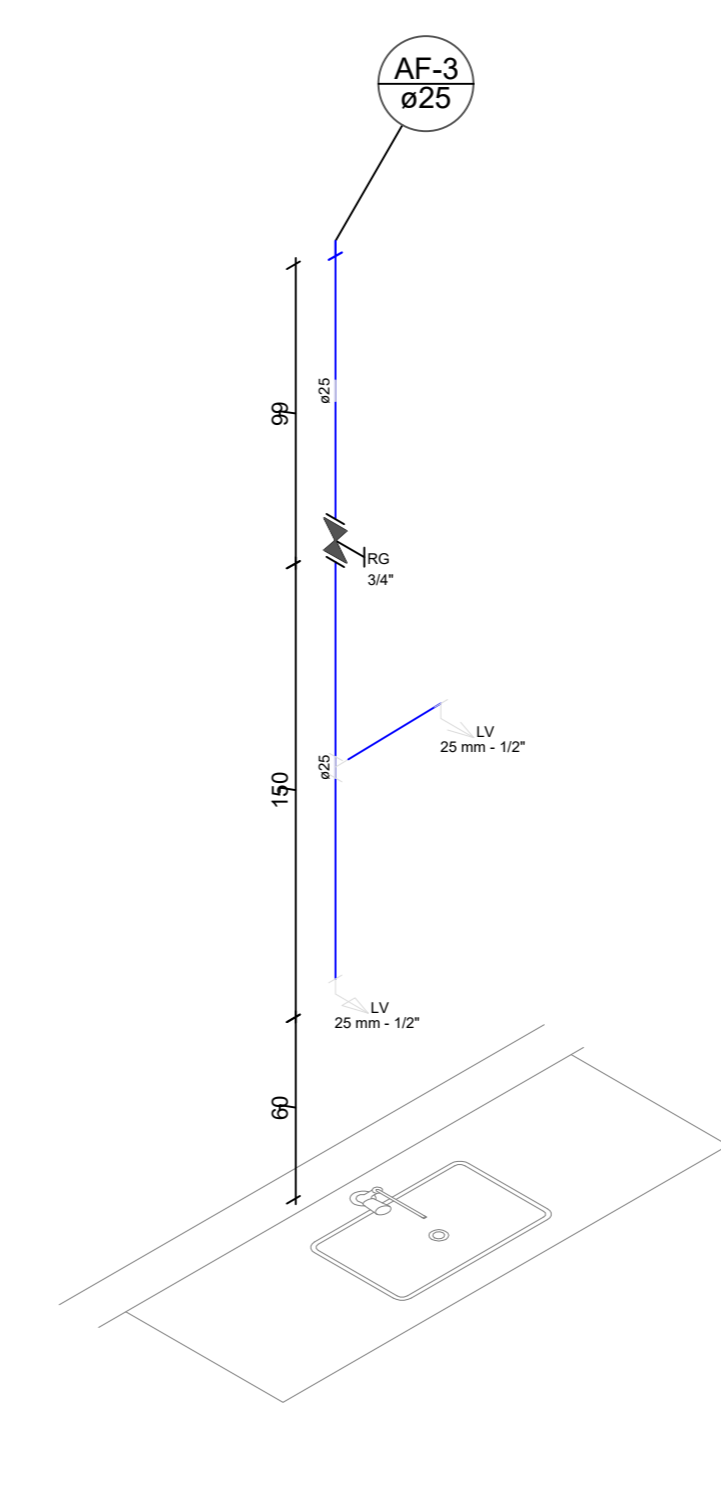
Detalhe H2  
escala 1:25



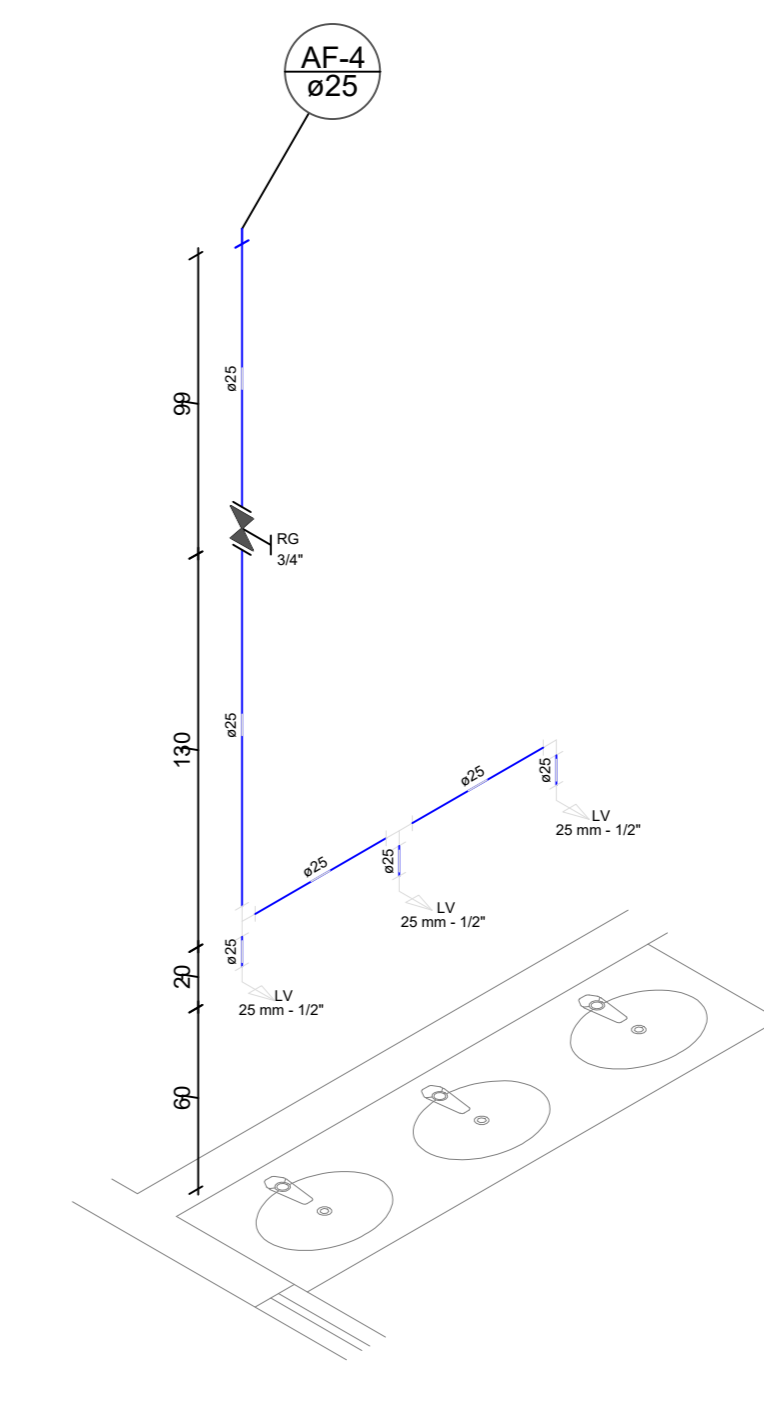
Detalhe H1  
escala 1:25



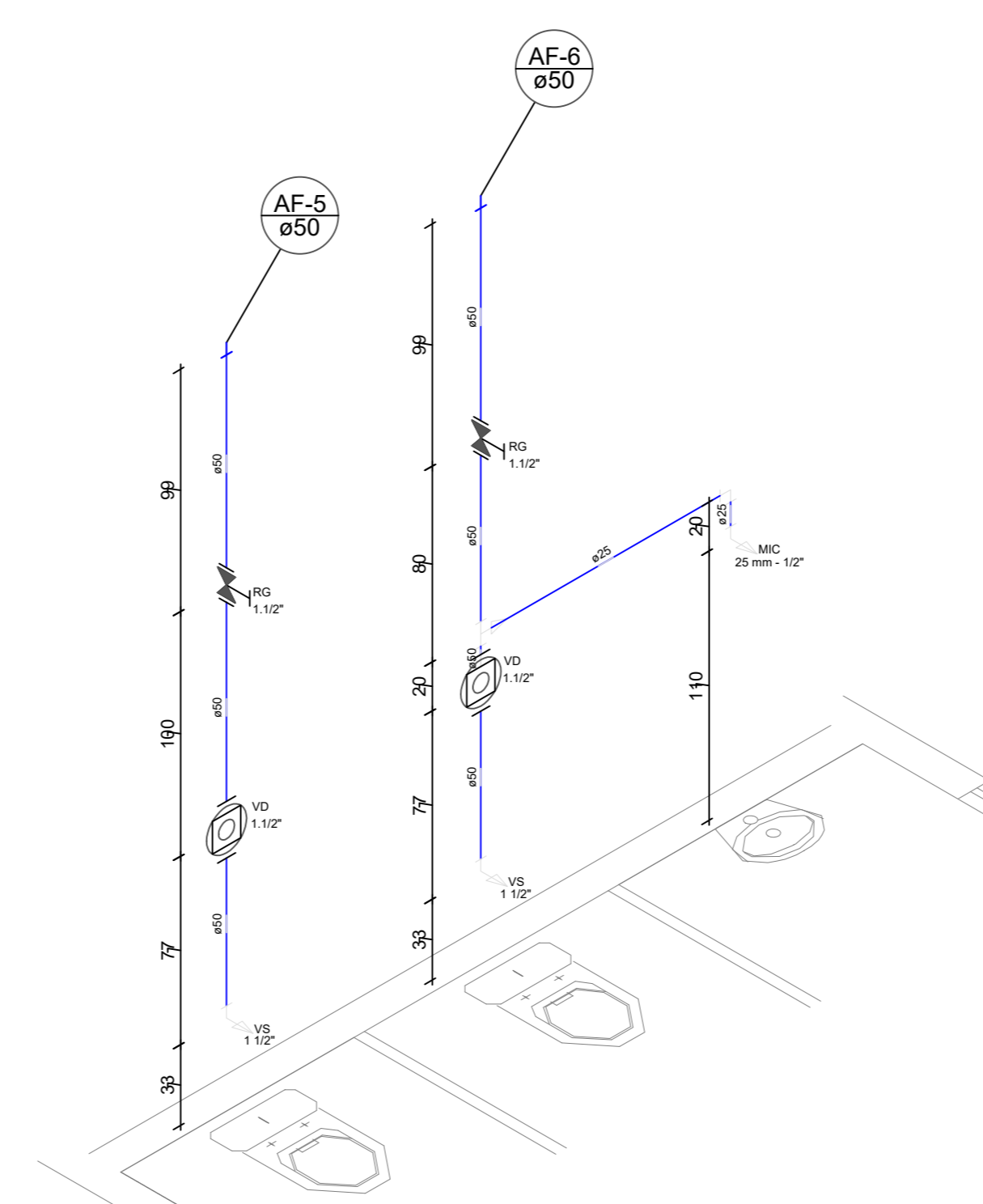
Detalhe H3  
escala 1:25



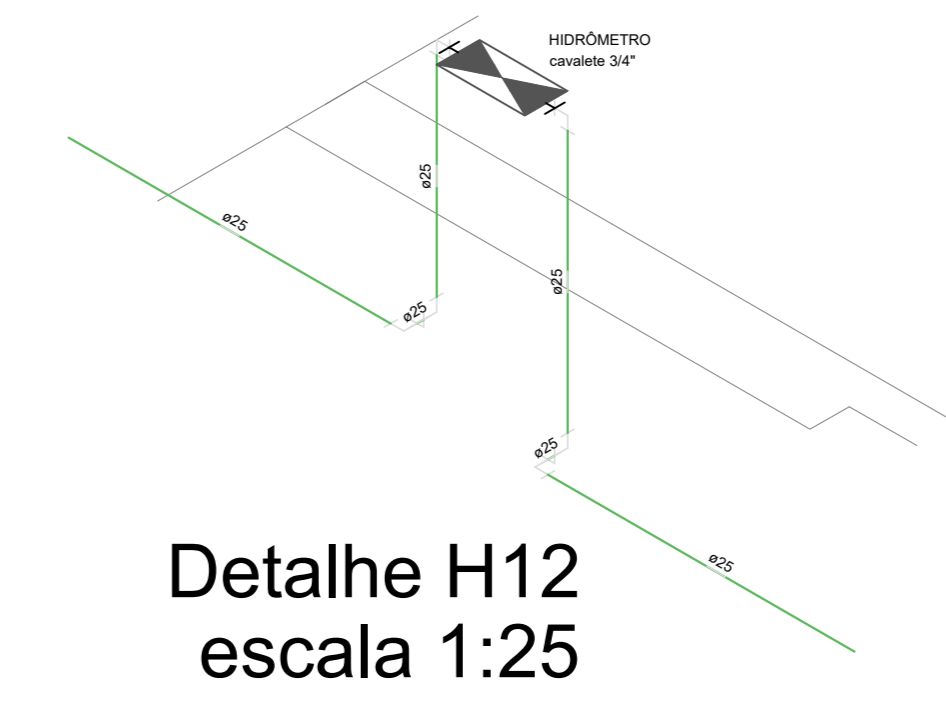
Detalhe H4  
escala 1:25



Detalhe H5  
escala 1:25



Detalhe H6  
escala 1:25



Detalhe H12  
escala 1:25

A  
D  
es

Legenda	
	Hidrómetro - HIDRÔMETRO
	Registro de Pressão com PVC soldável - RP
	Registro de gaveta c/ canopla cromada c/PVC soldável - RG
	Valvula de descarga c/PVC soldável - VD

Lista de Materiais Regional	
<b>Aparelho</b>	
Torneira de Jardim	2 pçs
<b>Metais</b>	
Registro esfera borboleta bruto PVC	1 pç
PVC misto soldável	3 pçs
Joelho 90° soldável c/ rosca	3 pçs
25 mm - 3/4"	
PVC rígido roscável	0,28 m
<b>Alimentação</b>	
Tubos	3/4"
PVC rígido soldável	
Adapt sold curto c/bolsa-rosca p registro	1 pç
25 mm - 3/4"	
Joelho 90° soldável	14 pçs
25 mm	
Luva soldável	2 pçs
25 mm	
Tubos	75,31 m
25 mm	
Tê 90° soldável	1 pç
25 mm	
<b>Aparelho</b>	
Chuveiro	1 pç
25mm x 1/2"	
Ducha higiênica	8 pçs
25mm x 1/2"	
Mictório de Descarga Descontínua	1 pç
1/2"	
Torneira de Jardim	2 pçs
25mm-1/2"	
Torneira de Tanque de Lavar	1 pç
25mmx 3/4"	
Torneira de lavatório	8 pçs
25 mm - 1/2"	
Vaso Sanitário FNE	2 pçs
1/2"	
Vaso Sanitário p/ Válvula de Descarga de 1 1/2"	7 pçs
40mm - 1 1/2"	
Bacia Turca	1 pç
40mm - 1 1/2"	
<b>Metais</b>	
Registro de gaveta c/ canopla cromada	10 pçs
3/4"	
Registro de pressão c/ canopla cromada	3 pçs
3/4"	
Válvula de descarga baixa pressão	1 pç
1 1/2"	
<b>Metais Pressmatic</b>	
Pressmatic mictório cromado	1 pç
<b>PVC Acessórios</b>	
Bolsa de ligação p/ vaso sanitário	11 pçs
1 1/2"	
Engate flexível plástico	17 pçs
1/2 - 30cm	
Tubo de descarga VDE	11 pçs
38 mm	
Tubo de ligação latão cromado c/ canopla p/ vaso Sa.	11 pçs
38 mm	
<b>PVC soldável</b>	
Joelho de redução soldável c/ bucha de latão	2 pçs
25 mm - 1/2"	
Luva soldável c/ rosca	2 pçs
25 mm - 3/4"	
<b>PVC rígido soldável</b>	
Adapt sold curto c/bolsa-rosca p registro	14 pçs
25 mm - 3/4"	
50 mm - 1 1/2"	33 pçs
Curva 90° soldável	4 pçs
25 mm	
50 mm	7 pçs
Joelho 90° soldável	21 pçs
25 mm	
Luva soldável	6 pçs
25 mm	11 pçs
Tubos	47,20 m
25 mm	
50 mm	38,88 m
Tê 90° soldável	15 pçs
25 mm	
Tê de redução 90° soldável	9 pçs
50 mm - 25 mm	
<b>PVC soldável azul c/ bucha latão</b>	
Joelho 90° soldável com bucha de latão	1 pç
25 mm - 3/4"	
Joelho de redução 90° soldável com bucha de latão	28 pçs
25 mm - 1/2"	

APROVAÇÃO:

PROCESSO Nº \_\_\_\_\_  
PREFEITURA DE TRINDADE  
SECRETARIA MUNICIPAL DE DESENVOLVIMENTO URBANO SUSTENTÁVEL-DEPLAN  
DIRETORIA DE ANÁLISE E APROVAÇÃO DE PROJETOS  
APROVADO  
EM \_\_\_\_\_

**DELEGACIA DE CALDAS NOVAS  
PROJETO HIDROSSANITÁRIO  
BLOCO REGIONAL**

Endereço: RUA DA C/ RUA D15 E RUA D12, GD. 23 SISTEMA DE RECREIO, BANDERANTES, CALDAS NOVAS, GOIAS.  
Coordenadas: 17°45'07.5" S 48°38'20.2" W

EDIFICAÇÃO INSTITUCIONAL  
TÉRREO

Tomador 01 - Proprietário  
POLÍCIA CIVIL - GO - CNPJ 37.014.1230001-91

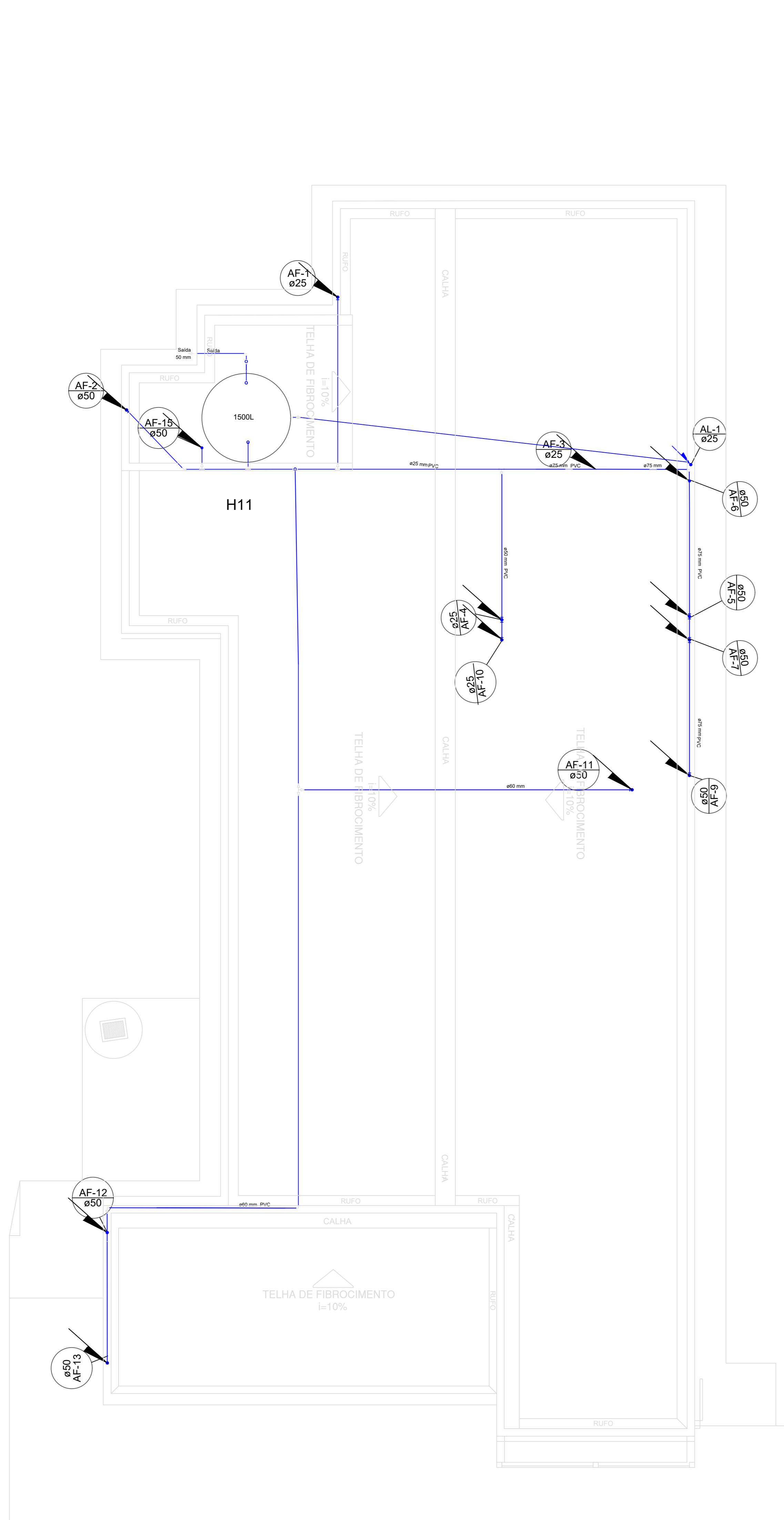
Tomador 02 \_\_\_\_\_

Autor do Projeto  
ENG. CIVIL - Alexandre Cardoso Camapum  
CREA 1014599342-D-GO

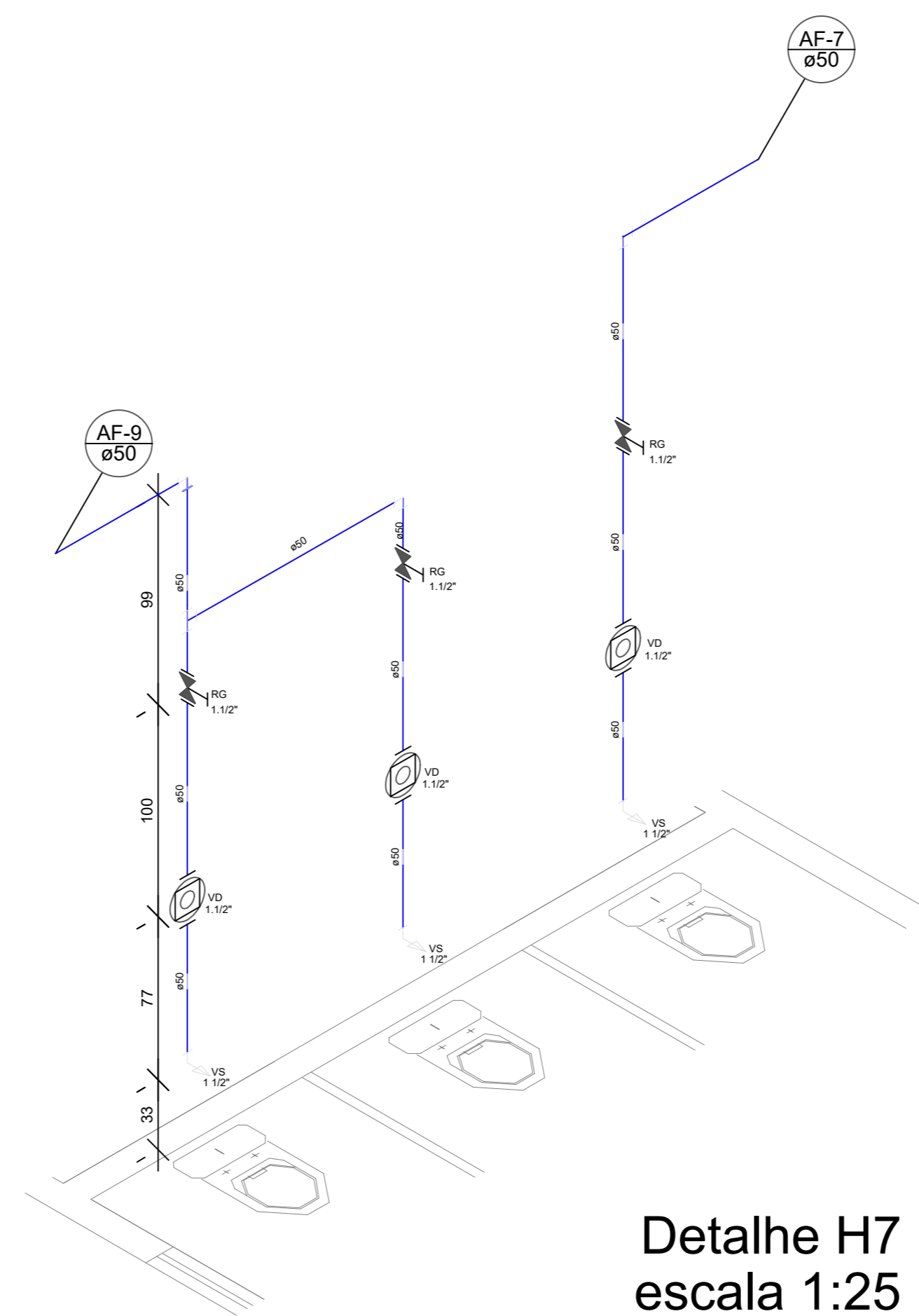
Responsável Técnico  
ENG. CIVIL - Alexandre Cardoso Camapum  
CREA 1014599342-D-GO  
ART Nº 1020210140349

	DESCRIÇÃO DOS PAVIMENTOS	ÁREA DO TERRENO URBANO:	FOFUR:
	TÉRREO	2.067,05m²	
	CONTEÚDO	ÁREA TOTAL DA CONSTRUÇÃO	1/4
	DISTRIBUIÇÃO ÁGUA - TÉRREO	510,80m²	
	DETALHES DE AQUÍFERO		
	LISTA DE MATERIAIS		
	LEGENDA		
	TABELA PAVIMENTADA		
	conforme arquitetura		
	DESCRIÇÃO		
	conforme arquitetura		
	ÁREAS	ÁREA PAVIMENTADA	DESENHO
	EDIFICAÇÃO INSTITUCIONAL BLOCO 2 DE 04	conforme arquitetura	ENG. GUSTAVO BARBOSA
	TOTAL DA EDIFICAÇÃO INSTITUCIONAL: 01,00m²	782,25m²	
		RES. 046_24.000.0000.000	

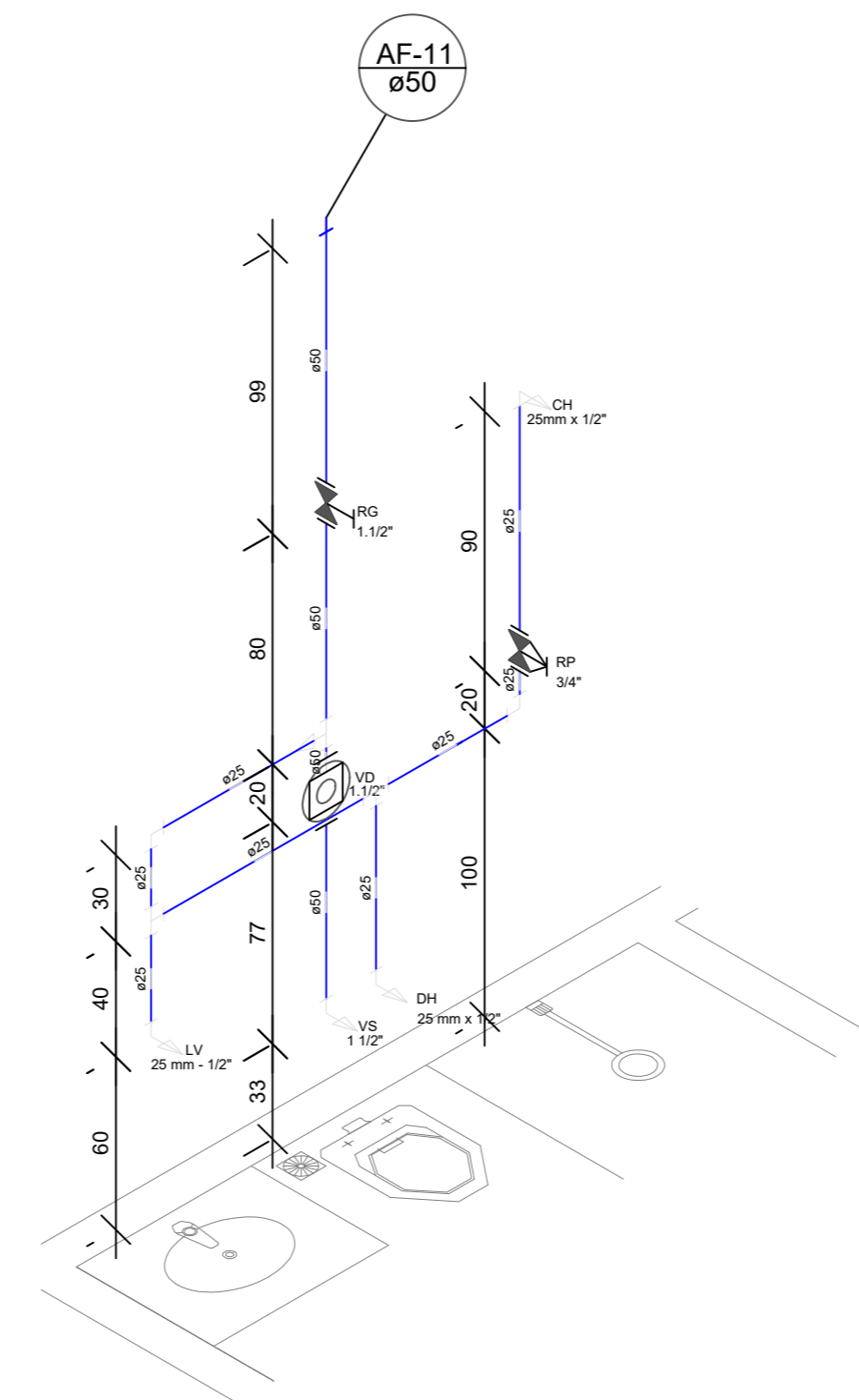




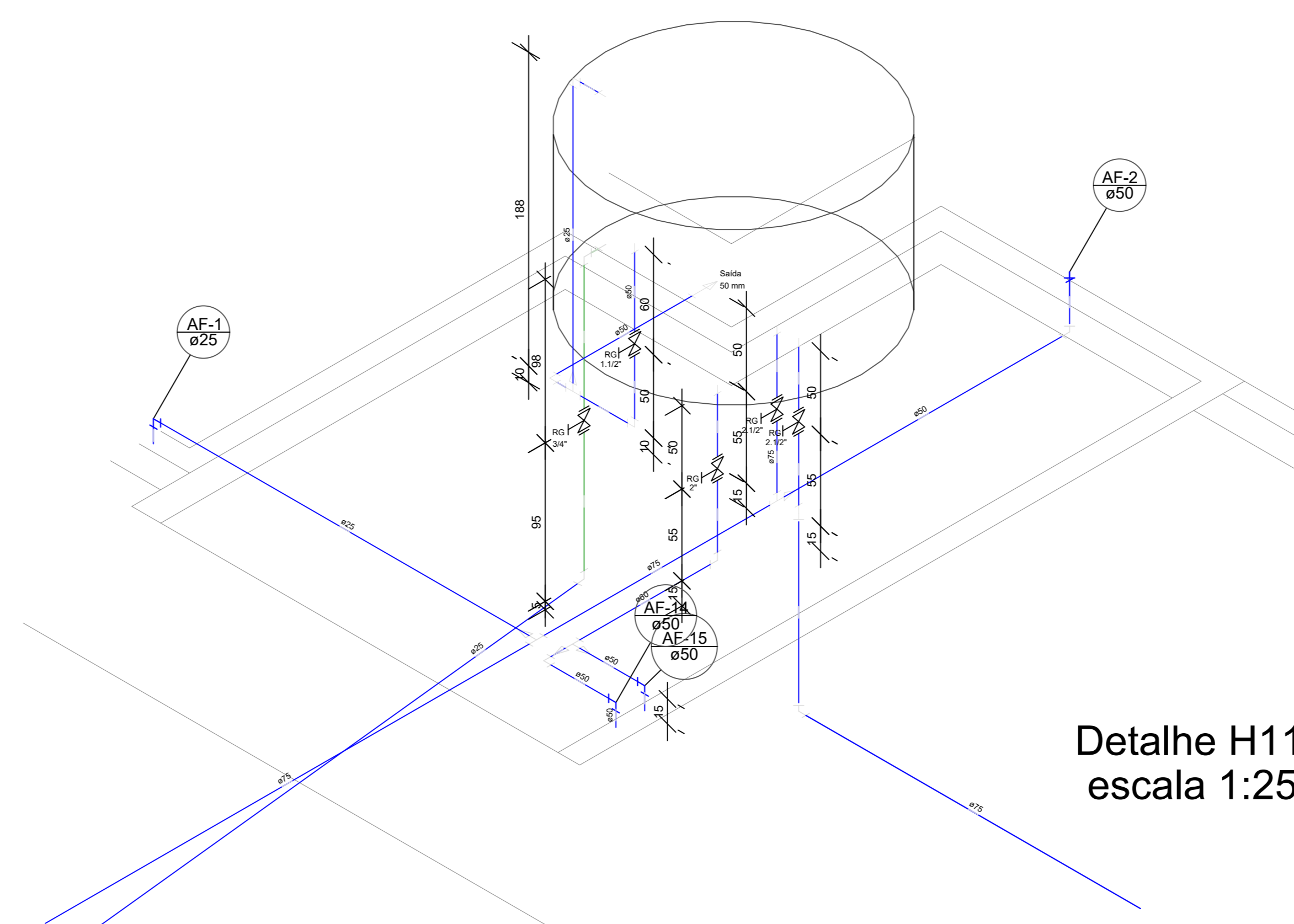
DISTRIBUIÇÃO DE ÁGUA - COBERTURA  
escala: 1/50



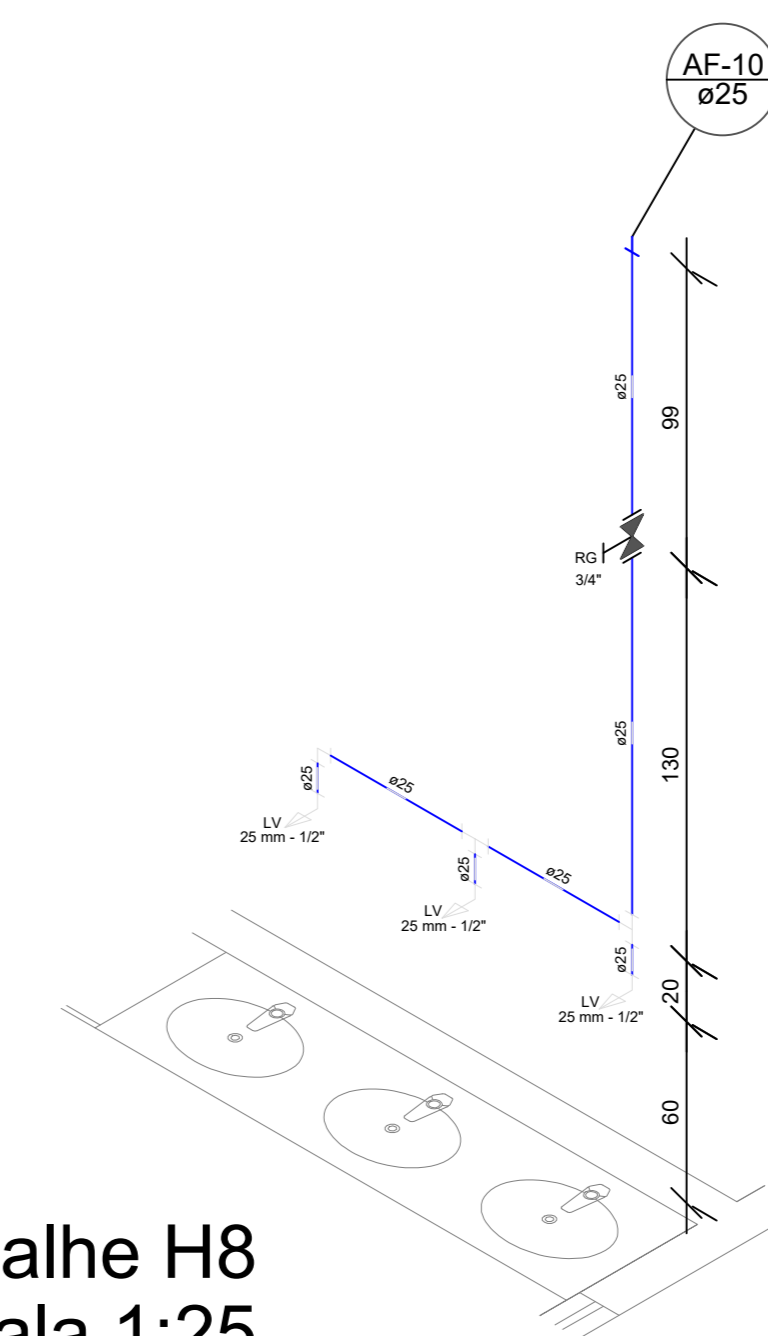
Detalhe H7  
escala 1:25



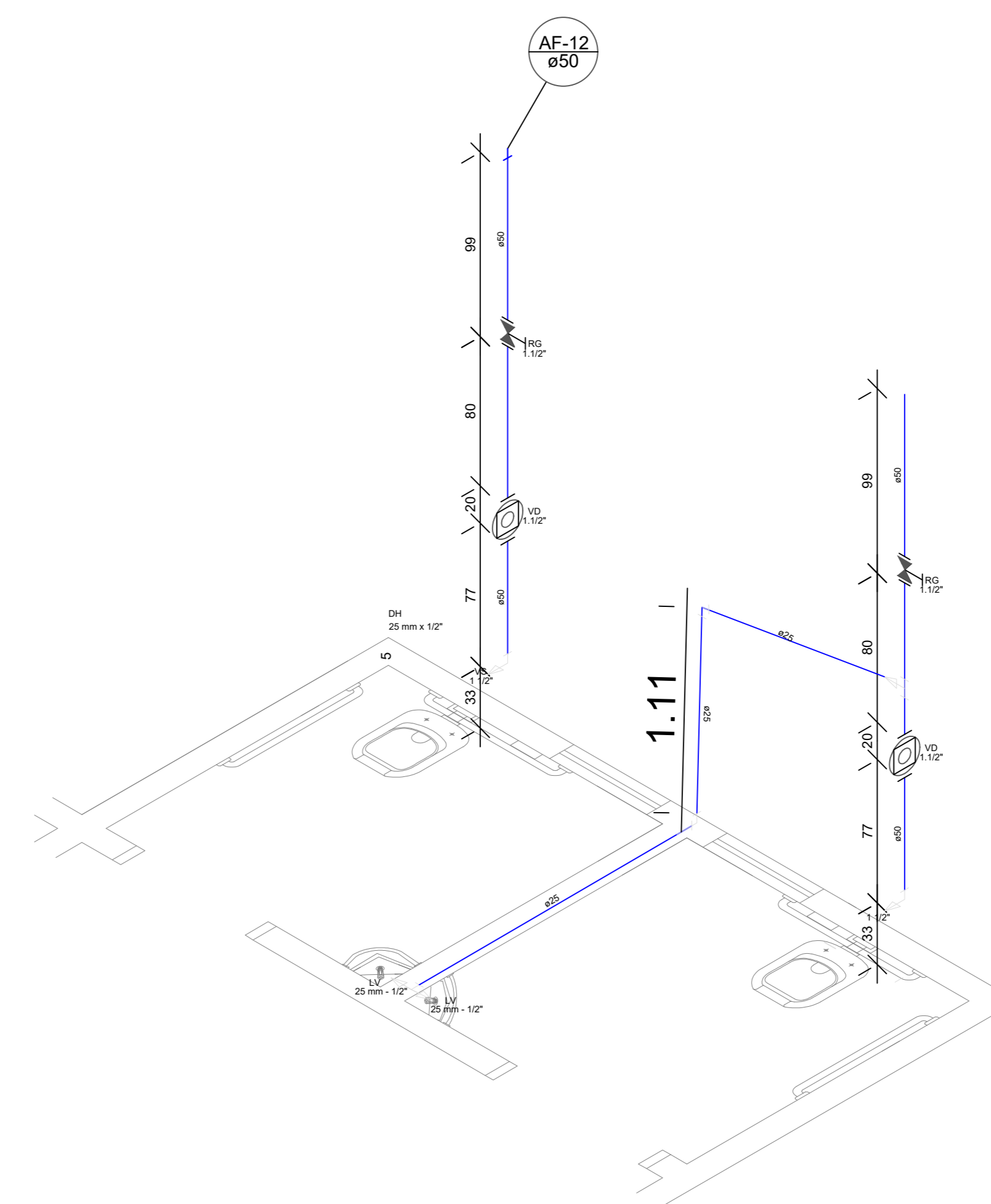
Detalhe H9  
escala 1:25



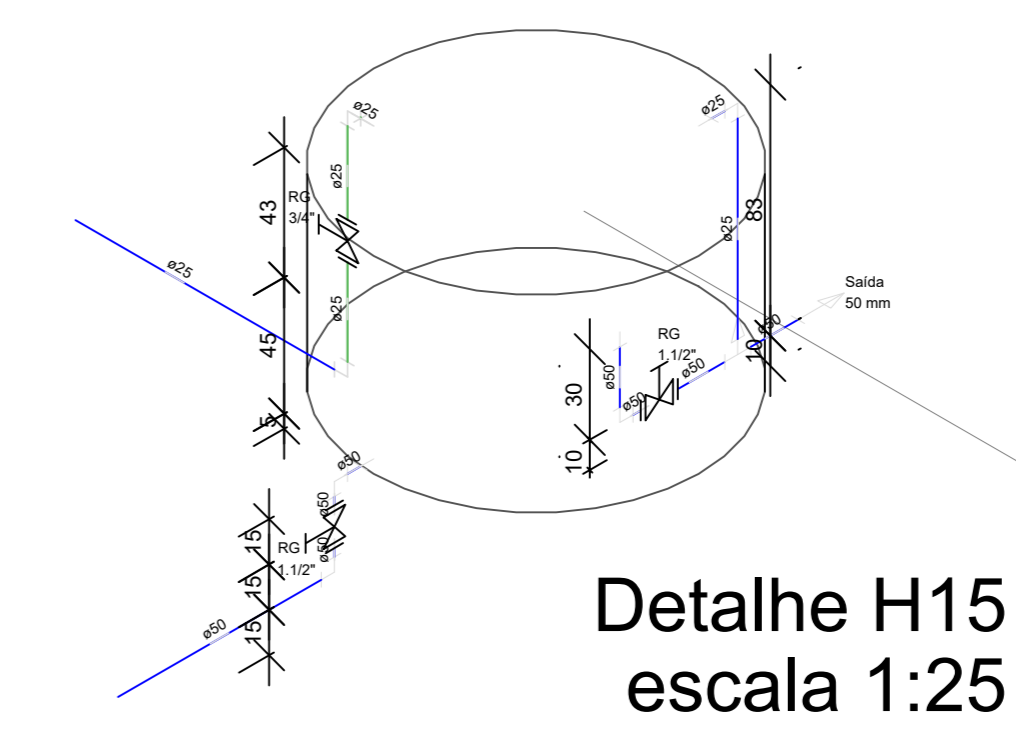
Detalhe H11  
escala 1:25



Detalhe H8  
escala 1:25



Detalhe H10  
escala 1:25



Detalhe H15  
escala 1:25

Legenda	
	Registro bruto gaveta ABNT c/PVC soldável - RG
	Registro bruto gaveta Industrial c/PVC soldável - RG

Lista de Materiais Regional	
<b>Metais</b>	
Registro de gaveta bruto ABNT 3/4"	2 pç
<b>Alimentação</b>	
PVC rígido soldável	
Adapt sold curto c/bolsa-rosca p registro 25 mm - 3/4"	4 pç
Joelho 90° soldável 25 mm	7 pç
Tubos 25 mm	15.93 m
Torneira bola p/ caixa água	1 pç
<b>Polietileno</b>	
Reservatório 1000l	1 pç
<b>Metais</b>	
Registro bruto de gaveta industrial 2 1/2"	2 pç
Registro de gaveta bruto ABNT 1 1/2"	1 pç
2"	1 pç
3/4"	1 pç
<b>PVC rígido soldável</b>	
Adapt sold c/ flange livre p/ cx. d'água 25 mm - 3/4"	2 pç
50 mm - 1 1/2"	3 pç
60 mm - 2"	1 pç
75 mm - 2 1/2"	2 pç
Adapt sold.corto c/bolsa-rosca p registro 50 mm - 1.1/2"	6 pç
60 mm - 2"	3 pç
75 mm - 2.1/2"	
Bucha de redução sold. curta 60 mm - 50 mm	6 pç
75 mm - 60 mm	1 pç
Bucha de redução sold. longa 50 mm - 25 mm	2 pç
75 mm - 50 mm	4 pç
Curva 45 soldável 75 mm	1 pç
Curva 90 soldável 50 mm	17 pç
60 mm	2 pç
75 mm	1 pç
Joelho 45 soldável 50 mm	1 pç
Joelho 90° soldável 25 mm	7 pç
Tubos 25 mm	21.27 m
50 mm	23.19 m
60 mm	19.54 m
75 mm	15.45 m
Tê 90 soldável 60 mm	3 pç
75 mm	3 pç
Tê de redução 90 soldável 50 mm - 25 mm	5 pç
75 mm - 50 mm	3 pç
<b>Água fria</b>	

APROVAÇÃO:

PROCESSO Nº \_\_\_\_\_  
PREFEITURA DE TRINDADE  
SECRETARIA MUNICIPAL DE DESENVOLVIMENTO URBANO SUSTENTÁVEL-DEPLAN  
DIRETORIA DE ANÁLISE E APROVAÇÃO DE PROJETOS  
APROVADO  
EM \_\_\_\_\_

**DELEGACIA DE CALDAS NOVAS  
PROJETO HIDROSSANITÁRIO  
BLOCO REGIONAL**

Endereço: RUA DA C/ RUA D15 E RUA D12, GD. Z3 SISTEMA DE RECREIO, BANDERANTES, CALDAS NOVAS, GOIAS.  
Coordenadas: 17°45'07.5" S 48°38'20.2" W

EDIFICAÇÃO INSTITUCIONAL  
TERREJO

Tomador 01 - Proprietário  
POLÍCIA CIVIL - GO - CNPJ 37.014.123/0001-91

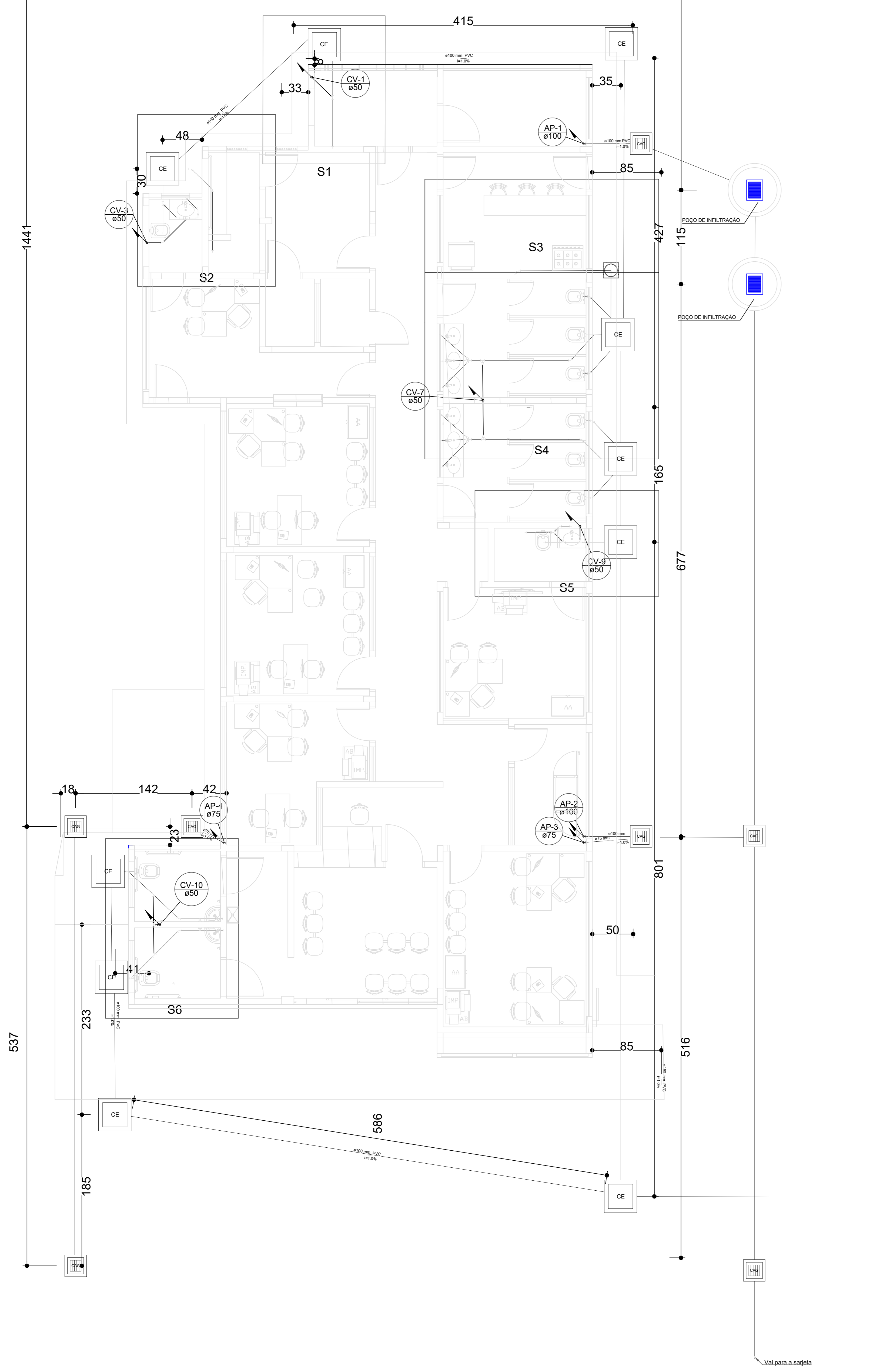
Tomador 02 \_\_\_\_\_

Autor do Projeto  
ENG. CIVIL - Alexandre Cardoso Campum  
CREA 101459934/2-GO

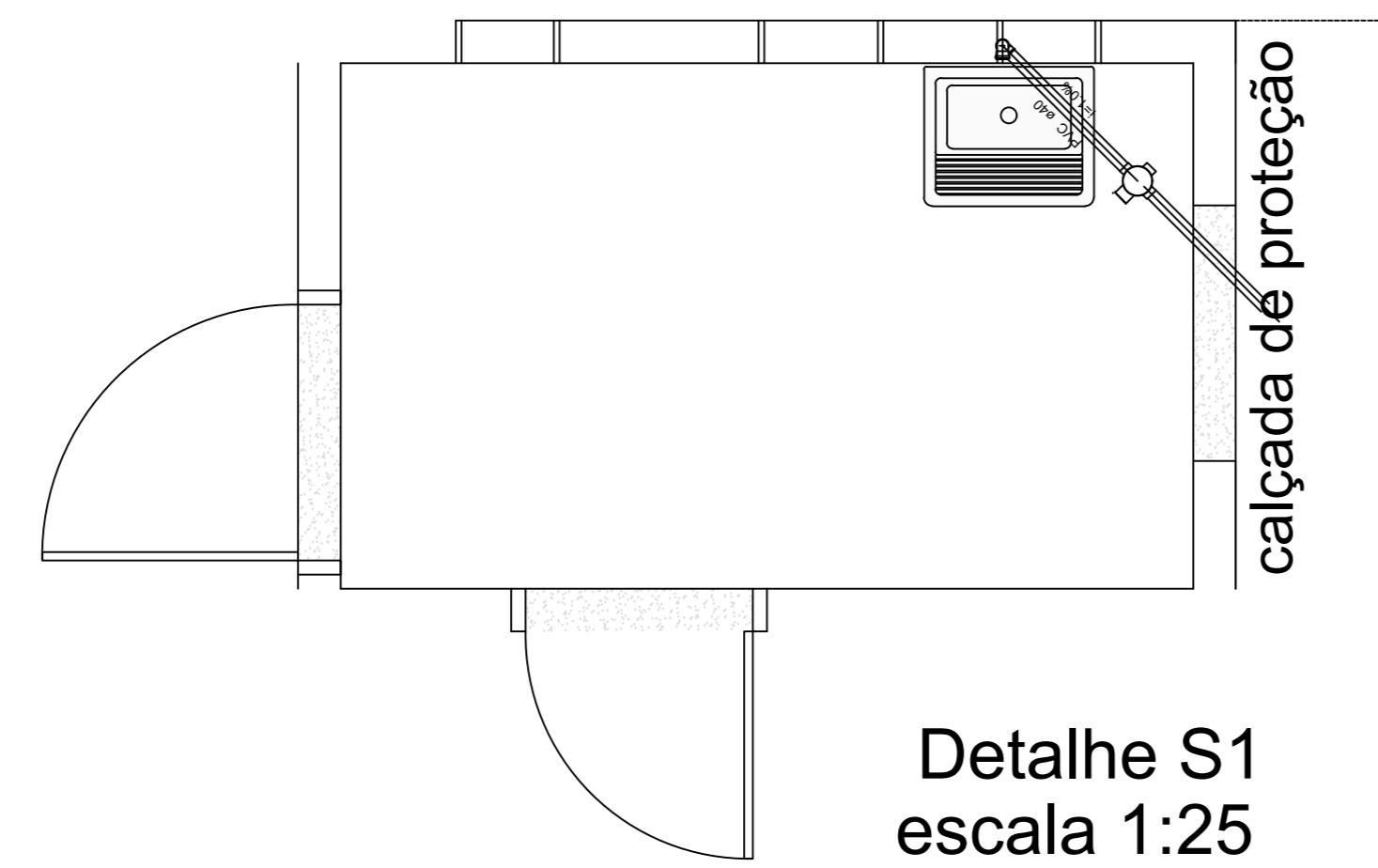
Responsável Técnico  
ENG. CIVIL - Alexandre Cardoso Campum  
CREA 101459934/2-GO  
ART Nº 1020210140349

	DESCRIÇÃO DOS PAVIMENTOS TERREJO	ÁREA DO TERREJO ORIGINAL: 2.067,05m²	FOLHA <b>2/4</b>
	CONTEÚDO DISTRIBUIÇÃO ÁGUA - TERREJO DETALHES DE AQUÍFERO LISTA DE MATERIAIS LEGENDA	ÁREA TOTAL DA CONSTRUÇÃO 510,80m² ÁREA PAVIMENTADA conforme arquitetura 510,80m² ÁREA PAVIMENTADA conforme arquitetura	
ÁREAS EDIFICAÇÃO INSTITUCIONAL BLOCO 2 306,86m² EDIFICAÇÃO INSTITUCIONAL BLOCO 3 208,86m² TOTAL DA EDIFICAÇÃO INSTITUCIONAL 515,72m²	ÁREA PROPOSTA conforme arquitetura 780,25m² ÁREA TOTAL DA EDIFICAÇÃO INSTITUCIONAL	DATA JUNHO/2021	DESENHO ENG. GUSTAVO BARBOSA

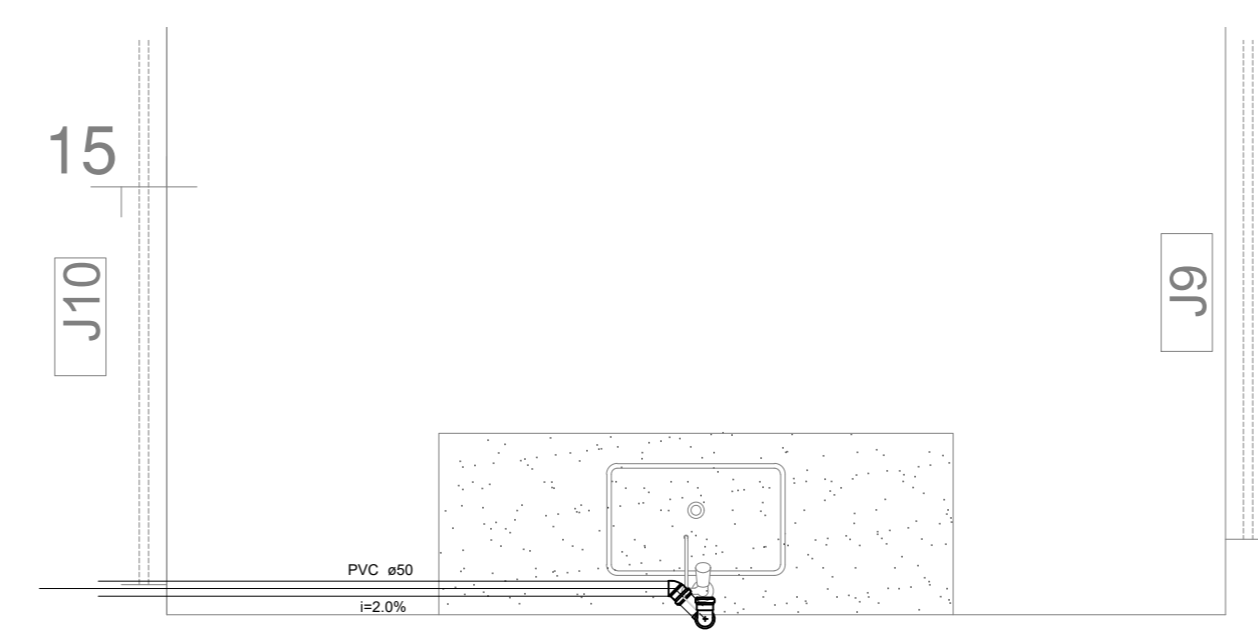




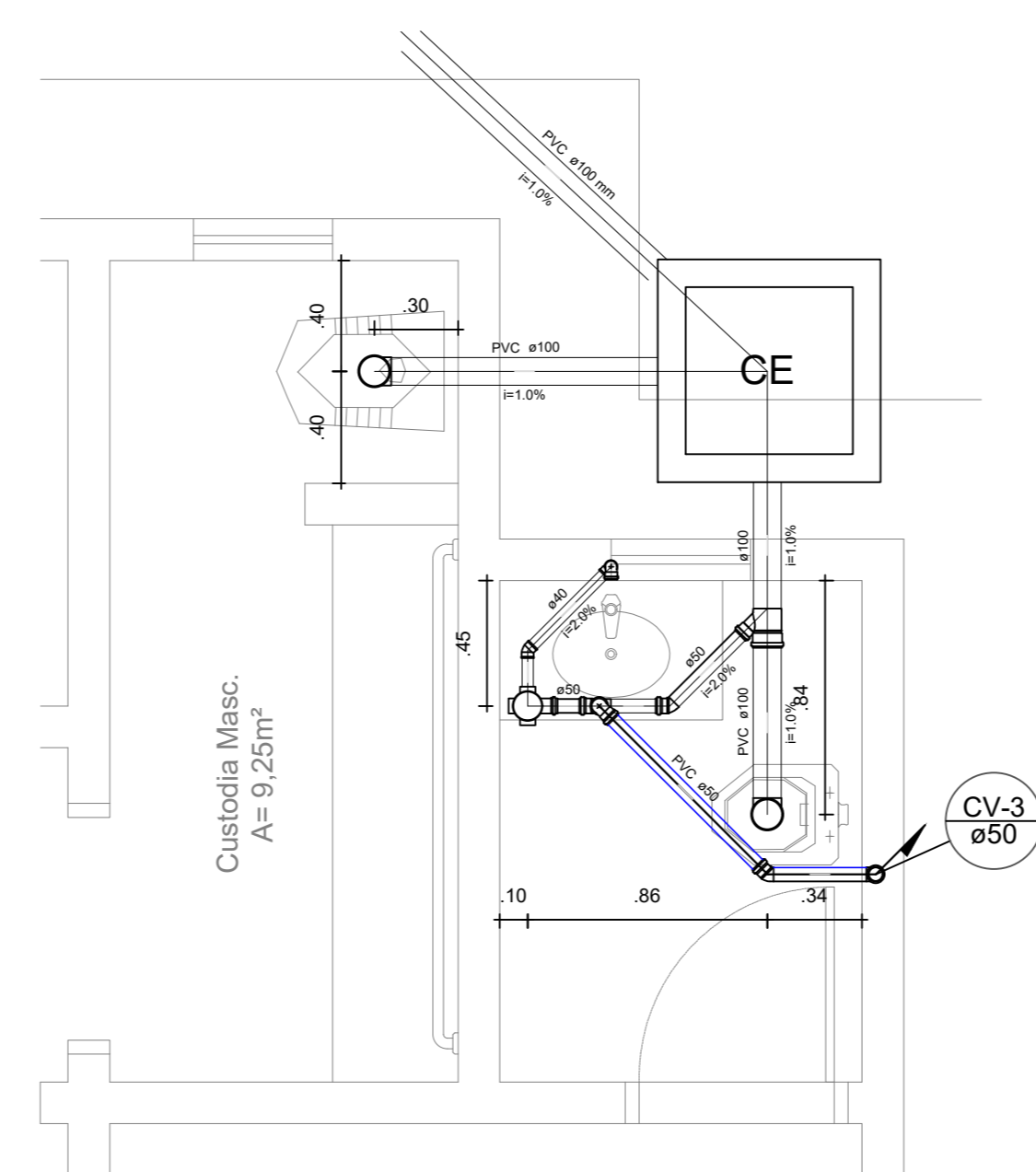
DISTRIBUIÇÃO DE ESGOTO - TÉRREO  
escala: 1/50



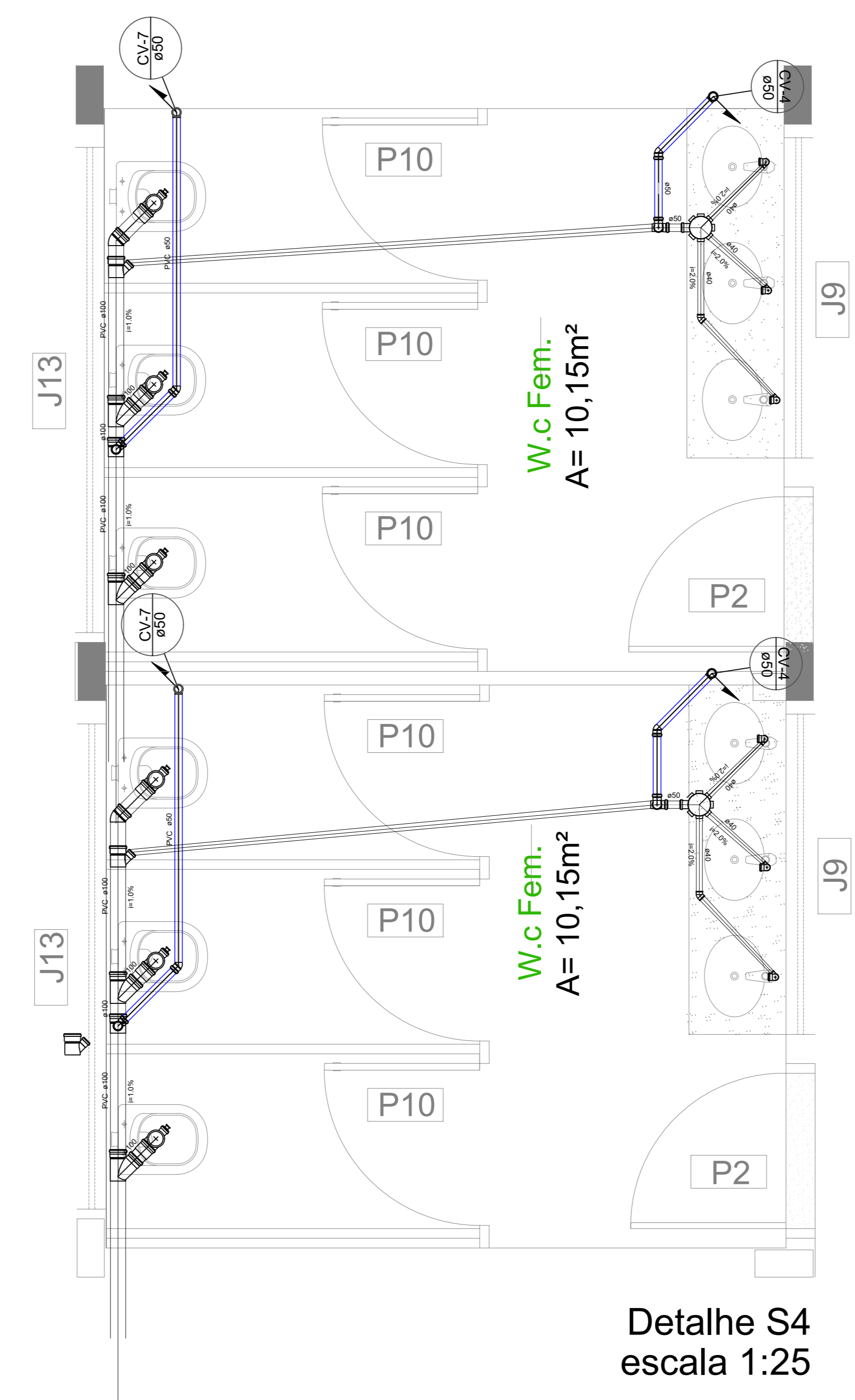
Detalhe S1  
escala 1:25



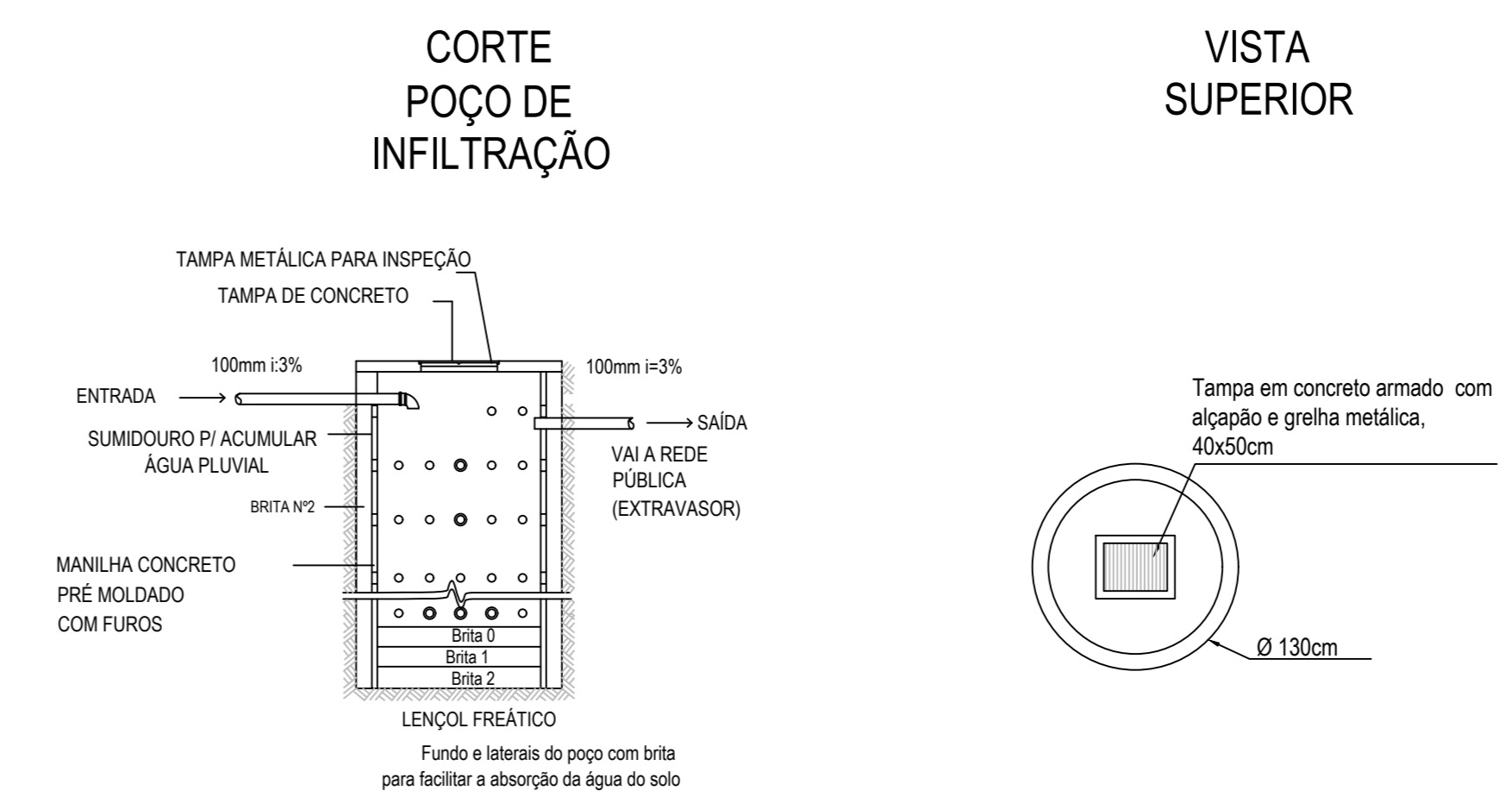
Detalhe S3  
escala 1:25



Detalhe S2  
escala 1:25



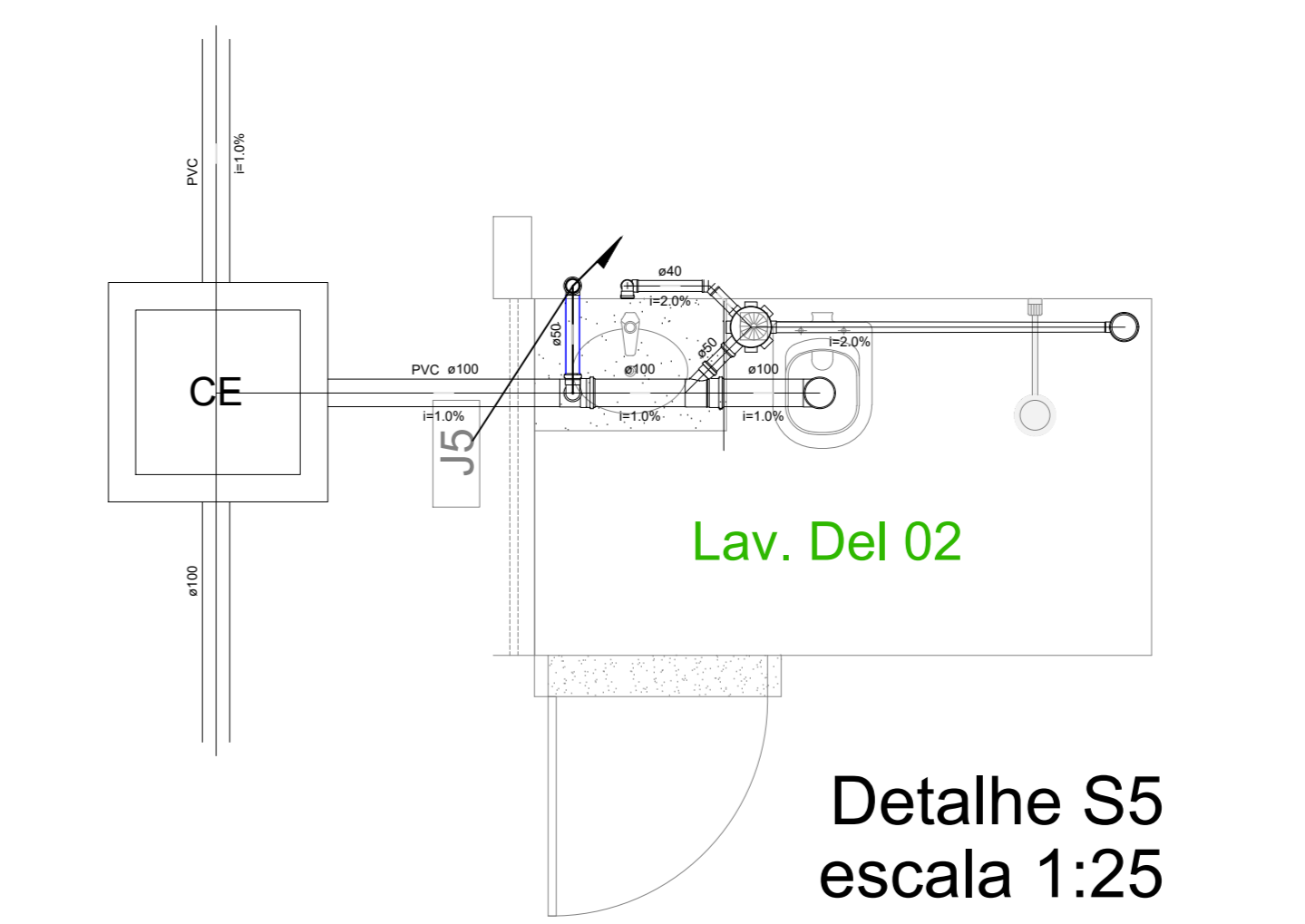
Detalhe S4  
escala 1:25



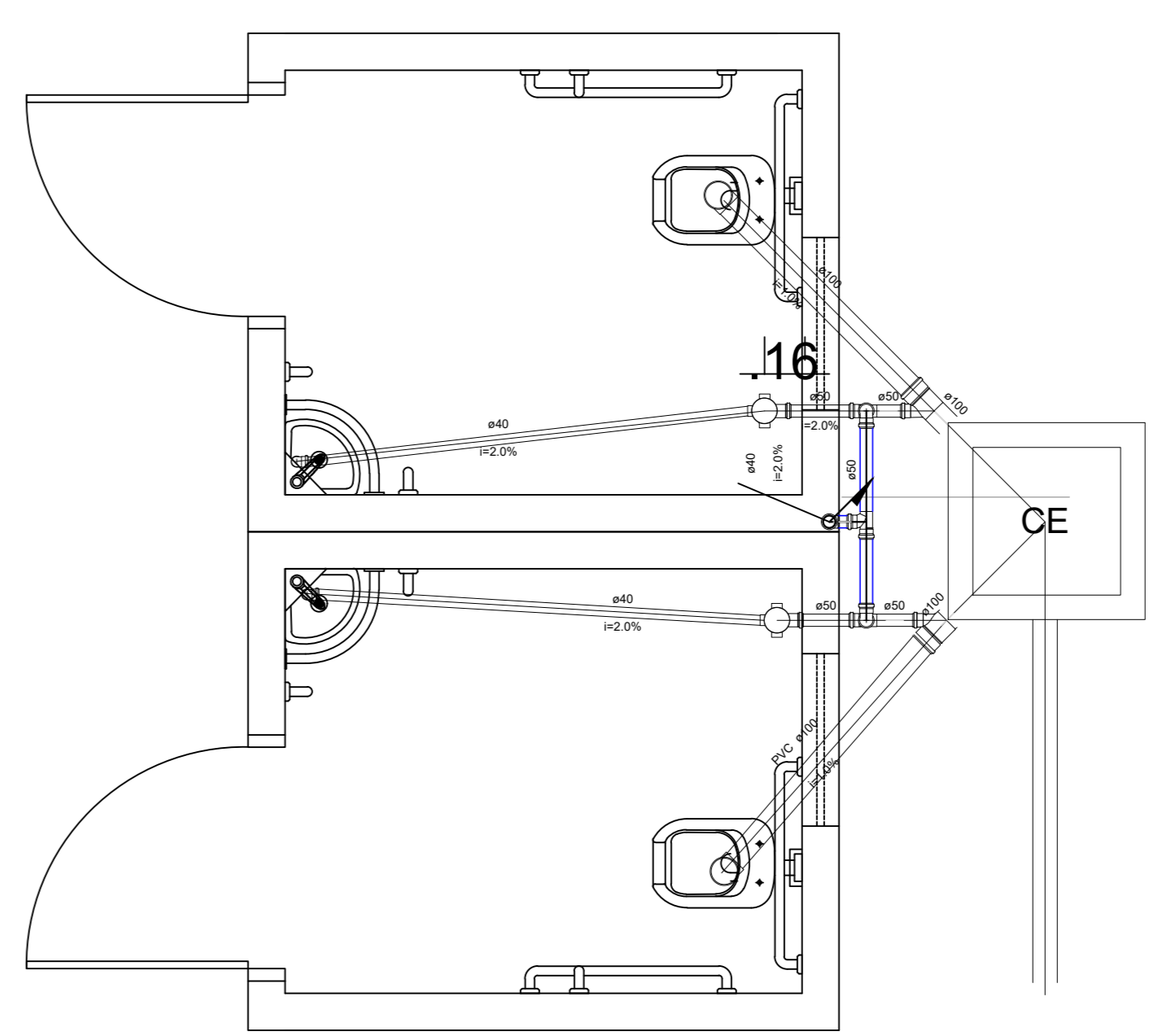
VISTA SUPERIOR

**Legenda**

- Caixa Sifonada
- Caixa de areia pluvial c/ grelha
- Caixa seca
- Caixas Inspeção Esgoto Simples
- Caixas de Gordura
- Curva 90 curta- coluna
- Joelho 45
- Joelho 90- coluna
- Junção simples
- Junção simples c/ redução
- Lavatório Residencial com sifão
- Mictório de Caixa de Descarga- DN 50mm
- Pia de Cozinha Residencial com Sifão 50mm
- Ramais de Ventilação
- Tanque de Lavar Roupas DN 40mm
- Te sanitário
- Te sanitário- superior
- Vaso Sanitário c/ J90°
- Vaso Sanitário c/ J90° com visita



Detalhe S5  
escala 1:25



Detalhe S6  
escala 1:25

**Lista de Materiais Regional**

Quantidade	Descrição	Unidade
7	Caixa de passagem Caixa de areia pluvial com grelha CAG - 60x80cm	pc
1	Caixa de gordura Caixa de Gordura Tigre	pc
10	Caixa de inspeção esgoto simples CE- 60x60 cm	pc
7	PVC Acessórios Curva 90 curta	pc
1	Ralo corpo caixa seca 150x150x50	pc
1	100x100x40mm	pc
13	PVC Esgoto Curva 90 curta 40 mm	pc
1	Joelho 45 50 mm	pc
3	Joelho 45 100 mm	pc
6	Joelho 90 40 mm	pc
5	Joelho 90 50 mm	pc
8	Joelho 90 100 mm	pc
3	Joelho 90 c/ visita 50 mm	pc
5	100 mm - 50 mm Junção simples	pc
7	100 mm - 60 mm Junção simples	pc
4	100 mm - 100 mm Redução excêntrica	pc
1	100 mm - 50 mm Tubo rígido c/ ponta lisa	pc
96,86	100 mm - 4" 40 mm	m
15,31	50 mm - 2" 40 mm	m
2	PVC Esgoto Curva 90 curta 100 mm	pc
2	75 mm 100 mm	pc
3,59	Tubo rígido c/ ponta lisa 100 mm - 4"	m
28,98	150 mm - 6"	m
22,26	75 mm - 3"	m
5	PVC Esgoto Joelho 45 50 mm	pc
21	Joelho 90 50 mm	pc
8,82	Tubo rígido c/ ponta lisa 50 mm - 2"	m
3	Tê sanitário 100 mm - 50 mm	pc
9	50 mm - 50 mm	pc

PROCESSO Nº: \_\_\_\_\_  
 PREFEITURA DE TRINDADE  
 SECRETARIA MUNICIPAL DE DESENVOLVIMENTO URBANO SUSTENTÁVEL-DEPLAN  
 DIRETORIA DE ANÁLISE E APROVAÇÃO DE PROJETOS  
 APROVADO  
 EM: \_\_\_\_\_

**DELEGACIA DE CALDAS NOVAS**  
**PROJETO HIDROSSANITÁRIO**  
**BLOCO REGIONAL**

Endereço: RUA DA C/ RUA D15 E RUA D12, GD. Z3 SISTEMA DE RECREIO, BANDERANTES, CALDAS NOVAS, GOIAS.  
 Coordenadas: 17°45'07,5" S 48°38'20,2" W

EDIFICAÇÃO INSTITUCIONAL  
 TERREO

Tomador 01 - Proprietário: POLÍCIA CIVIL - GO - CNPJ 37.014.123/0001-91

Tomador 02: \_\_\_\_\_

Autor do Projeto: ENG. CIVIL - Alexandre Cardoso Campaum  
 CREA 101459934/2-D-GO

Responsável Técnico: ENG. CIVIL - Alexandre Cardoso Campaum  
 CREA 101459934/2-D-GO  
 ART Nº 1020210140349

DESCRIÇÃO DOS PAVIMENTOS: TERREO

CONTEÚDO: DISTRIBUIÇÃO ÁGUA - TERREO  
 DETALHES DE AQUÍFERO  
 LISTA DE MATERIAIS  
 LEGENDA

ÁREA DO TERREO URBANO: 2.067,05m²  
 ÁREA TOTAL DA CONTRUÇÃO: 510,80m²

ÁREA PAVIMENTADA: conforme arquitetura  
 ESCALA: conforme arquitetura

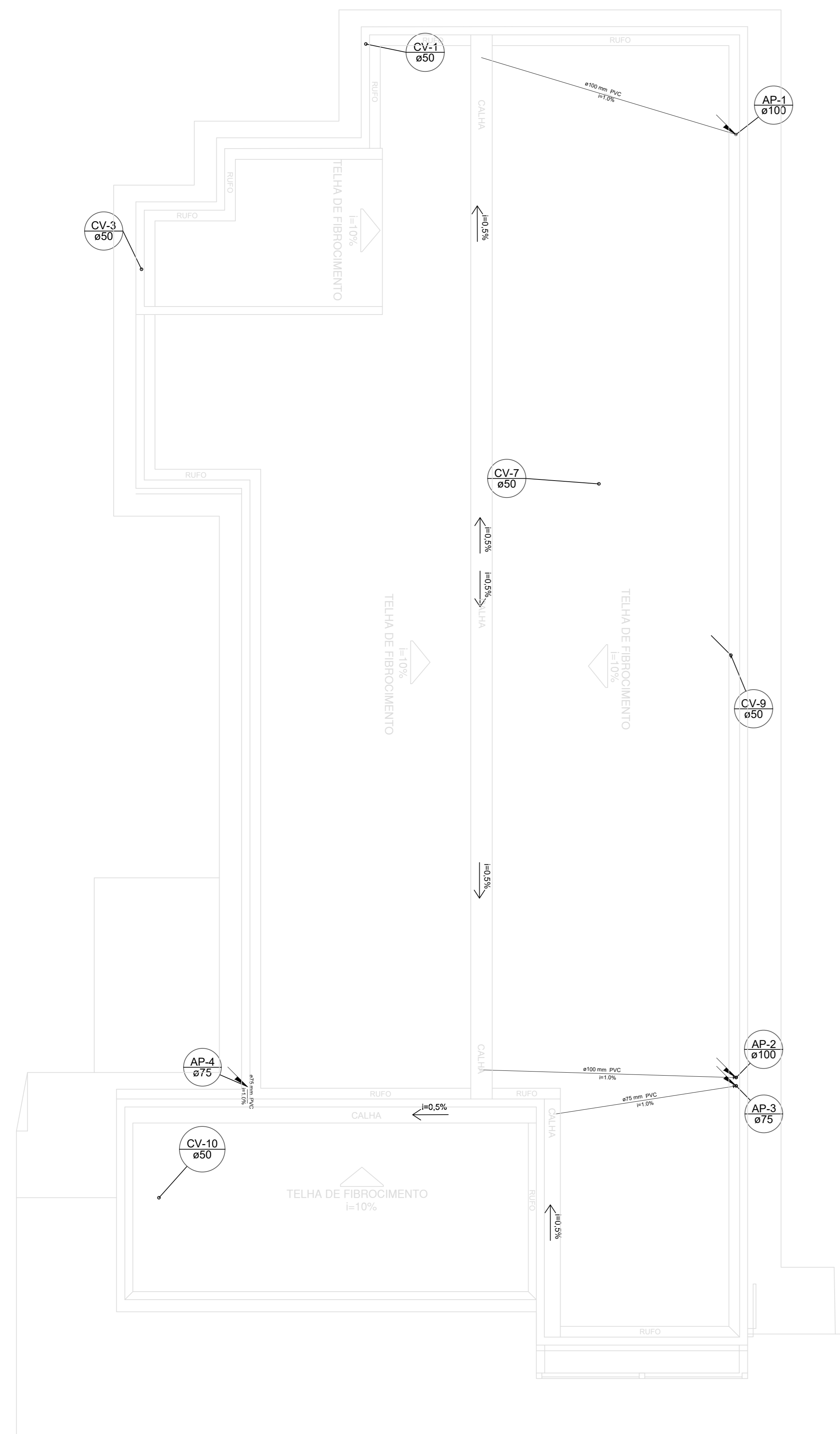
ÁREA PROPOSTA: conforme arquitetura  
 DATA: JUNHO/2021

DESENHO: ENG. GUSTAVO BARBOSA

**POLÍCIA CIVIL GO**

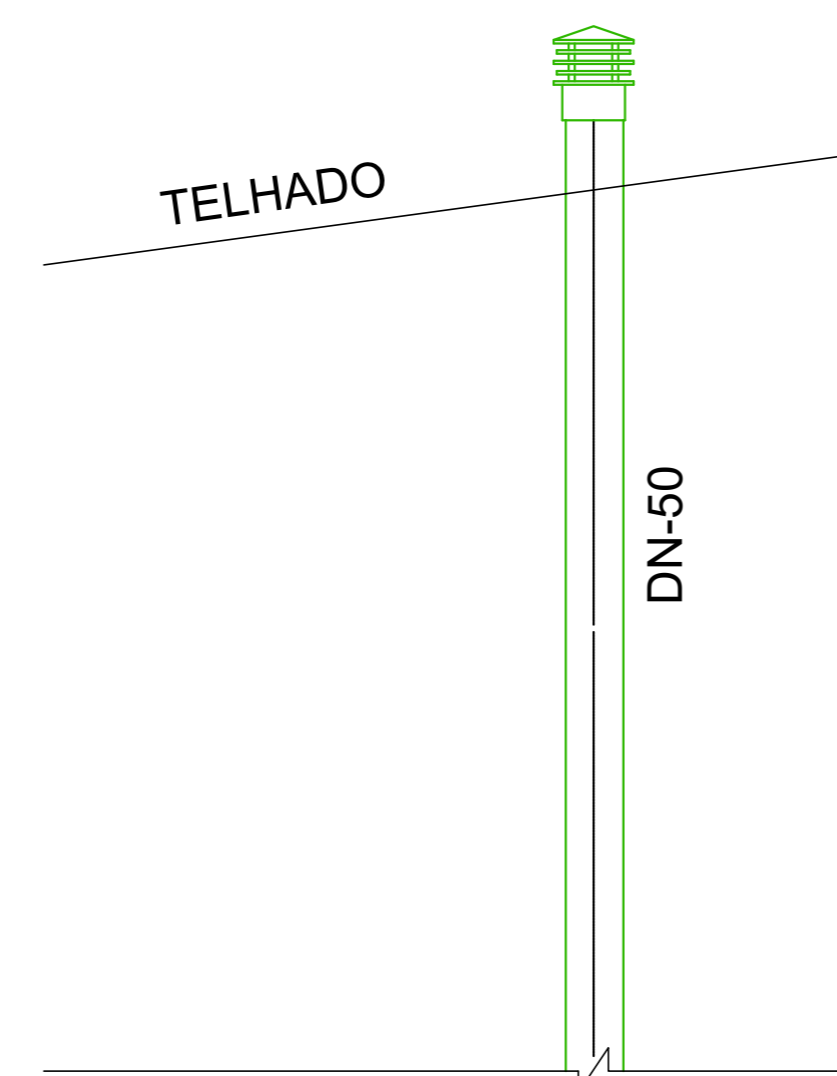
3/4



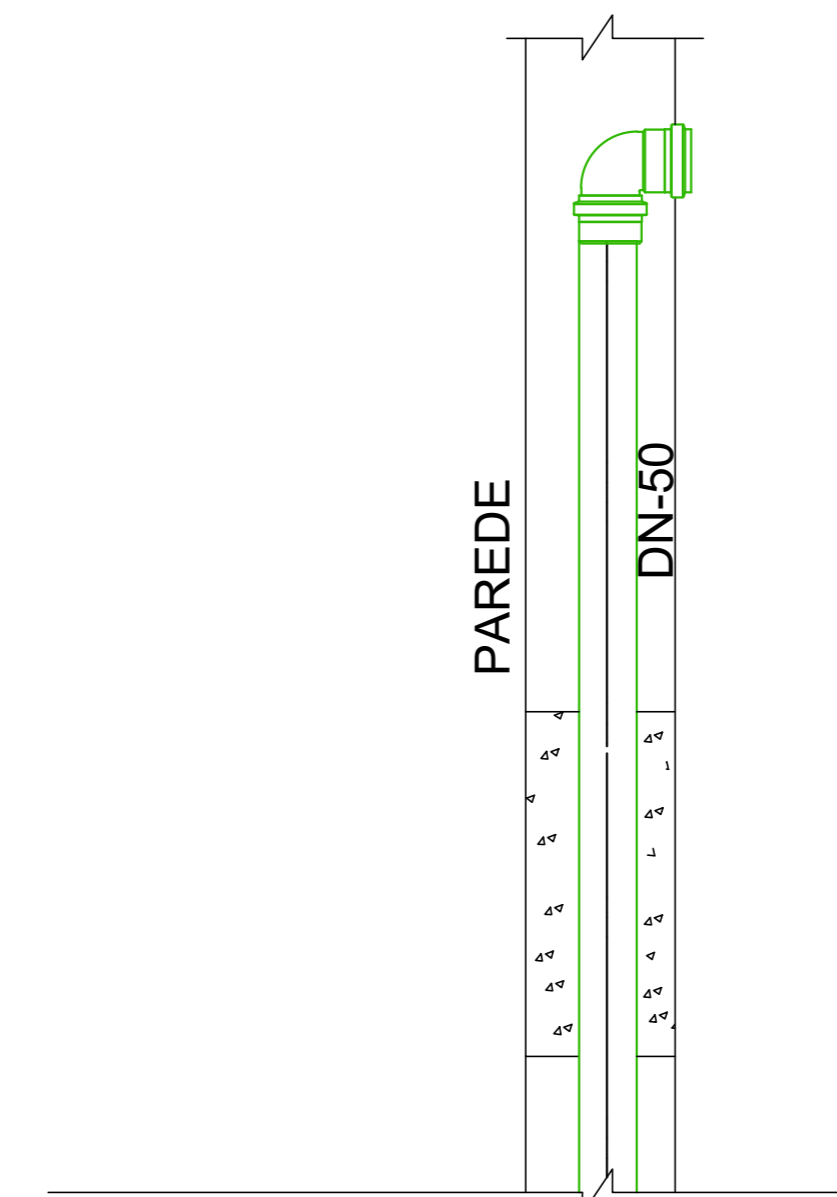


DISTRIBUIÇÃO DE ESGOTO - COBERTURA  
escala: 1/50

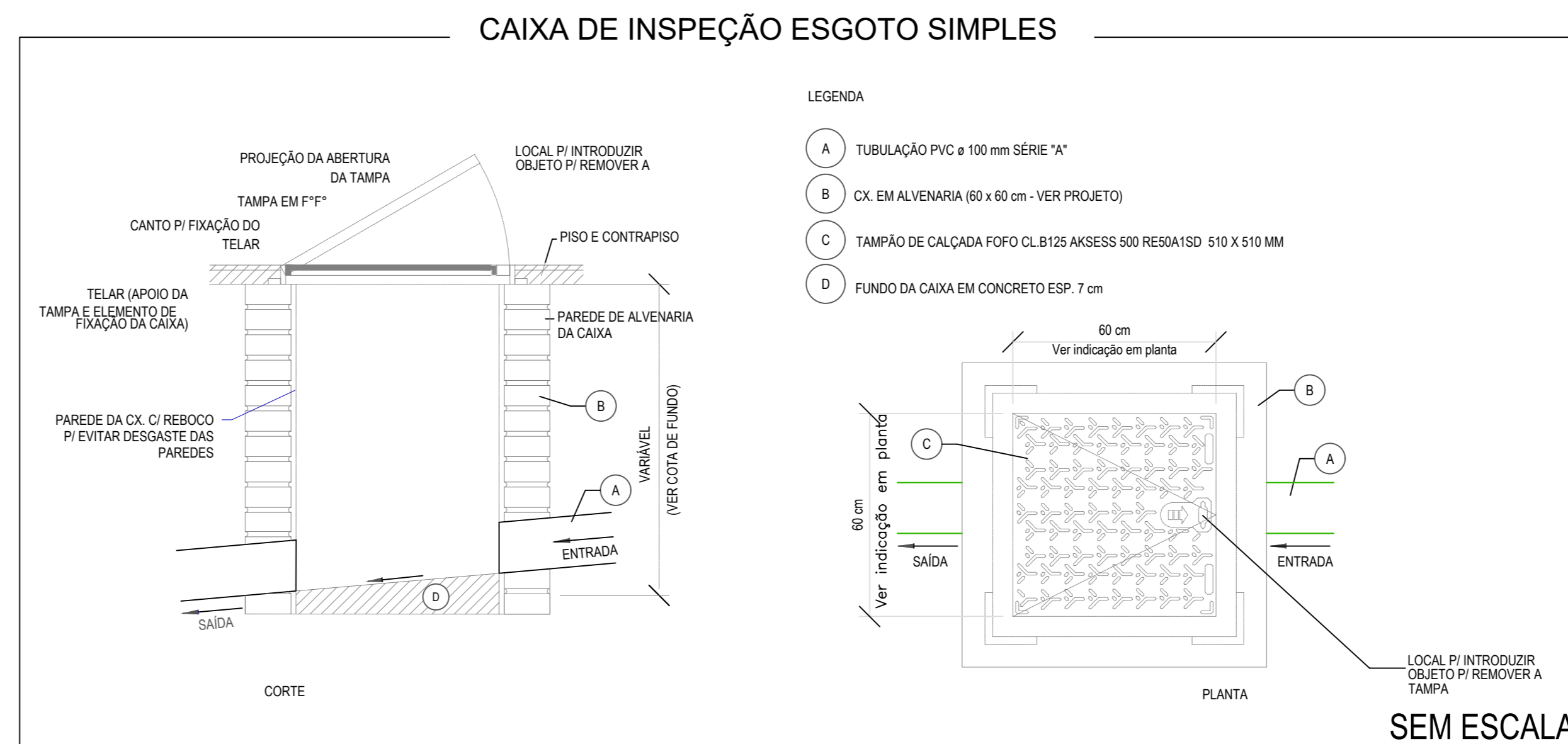
Lista de Materiais Regional		
Pluvial	PVC Esgoto	
	Joelho 90	4 pç
	100 mm	4 pç
	75 mm	4 pç
Ventilação	Tubo rígido c/ ponta lisa	14.91 m
	100 mm - 4"	9.29 m
	75 mm - 3"	
	50 mm	
Ventilação	PVC Esgoto	
	Joelho 90	4 pç
	50 mm	
Ventilação	Tubo rígido c/ ponta lisa	45.88 m
	50 mm - 2"	



DETALHE - SAÍDA DA VENTILAÇÃO  
COLONAS: CV-2 E CV-5 A CV-9  
- SEM ESCALA

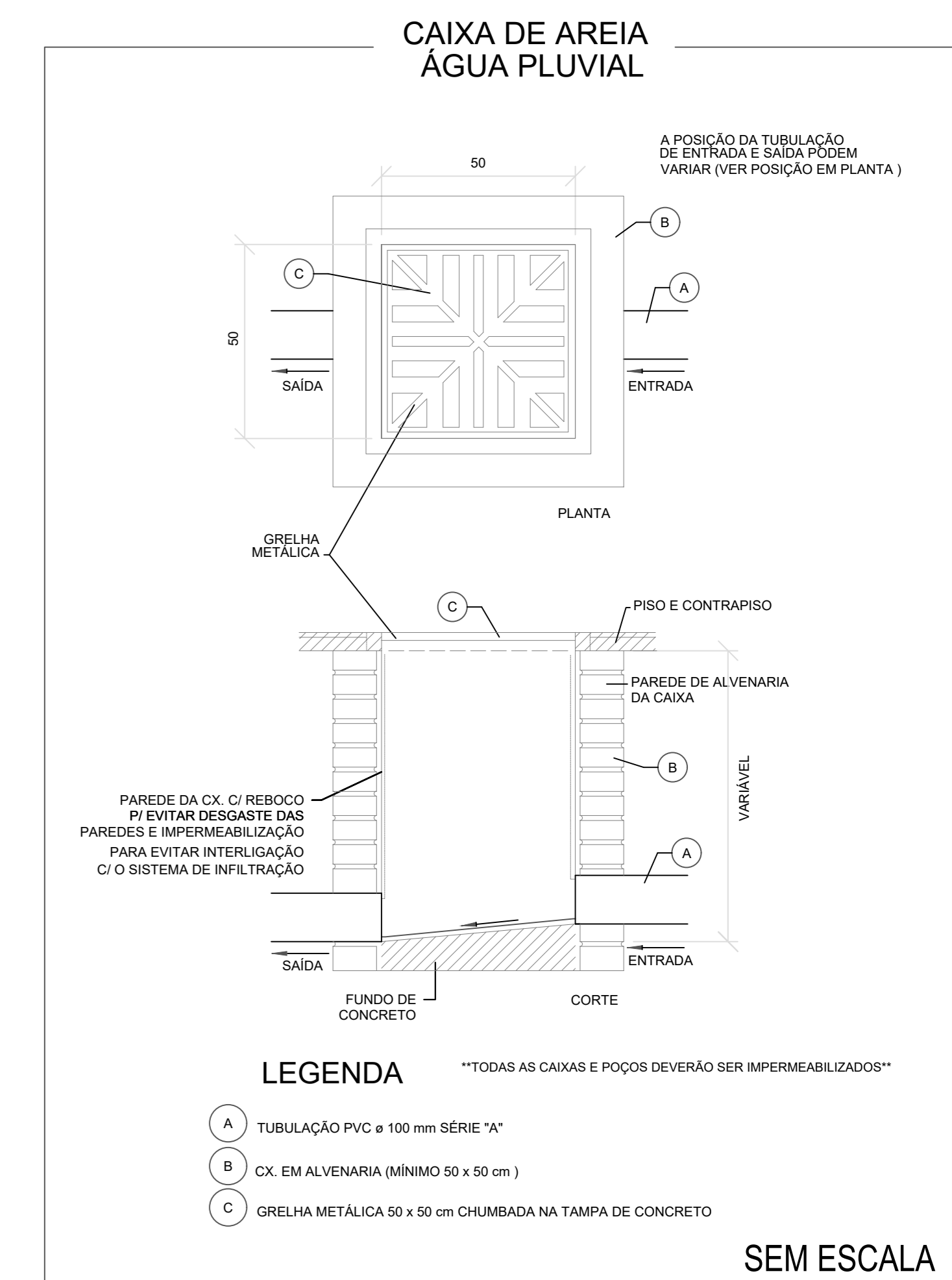


DETALHE - SAÍDA DA VENTILAÇÃO  
COLONAS: CV-1, CV-3, CV-4 E CV-10  
- SEM ESCALA



- LEGENDA
- (A) TUBULAÇÃO PVC ø 100 mm SÉRIE "A"
  - (B) CX. EM ALVENARIA (60 x 60 cm - VER PROJETO)
  - (C) TAMPA DE CALÇADA FOFI CL.B125 AKSESS 900 REDETAISD 510 X 510 MM
  - (D) FUNDO DA CAIXA EM CONCRETO ESP. 7 cm

SEM ESCALA



LEGENDA

- (A) TUBULAÇÃO PVC ø 100 mm SÉRIE "A"
- (B) CX. EM ALVENARIA (MÍNIMO 50 x 50 cm)
- (C) GRELHA METÁLICA 50 x 50 cm CHUMBADA NA TAMPA DE CONCRETO

SEM ESCALA

APROVAÇÃO:

PROCESSO Nº \_\_\_\_\_  
PREFEITURA DE TRINDADE  
SECRETARIA MUNICIPAL DE DESENVOLVIMENTO URBANO SUSTENTÁVEL-DEPLAN  
DIRETORIA DE ANÁLISE E APROVAÇÃO DE PROJETOS  
APROVADO  
EM \_\_\_\_\_

**DELEGACIA DE CALDAS NOVAS  
PROJETO HIDROSSANITÁRIO  
BLOCO REGIONAL**

Endereço: RUA DA C/ RUA D15 E RUA D12, GD. Z3 SISTEMA DE RECREIO, BANDERANTES, CALDAS NOVAS, GOIAS.  
Coordenadas: 17°45'07.5" S 48°38'20.2" W

EDIFICAÇÃO INSTITUCIONAL  
TERREJO

Tomador 01 - Proprietário: POLÍCIA CIVIL - GO - CNPJ 37.014.1230001-91

Tomador 02: \_\_\_\_\_

Autor do Projeto: ENG. CIVIL - Alexandre Cardoso Campaum  
CREA 1014599342-D-GO

Responsável Técnico: ENG. CIVIL - Alexandre Cardoso Campaum  
CREA 1014599342-D-GO  
ART Nº 1020210140349

	DESCRIÇÃO DOS PAVIMENTOS	ÁREA DO TERREJO ORIGINAL:	FOUR:
	TERREJO	2.067,05m²	
	CONTEÚDO	ÁREA TOTAL DA CONTRUÇÃO	
	DISTRIBUIÇÃO ÁGUA - TERREJO	510,80m²	
	DETALHES DE AQ.HT		
	LISTA DE MATERIAIS		
	LEGENDA		
	ÁREA	ÁREA PAVIMENTADA	
	conforme arquitetura	conforme arquitetura	
	DATA	JUNHOV 2021	
	DESIGNADO	ENG. GUSTAVO BARBOSA	