



Lista de Materiais

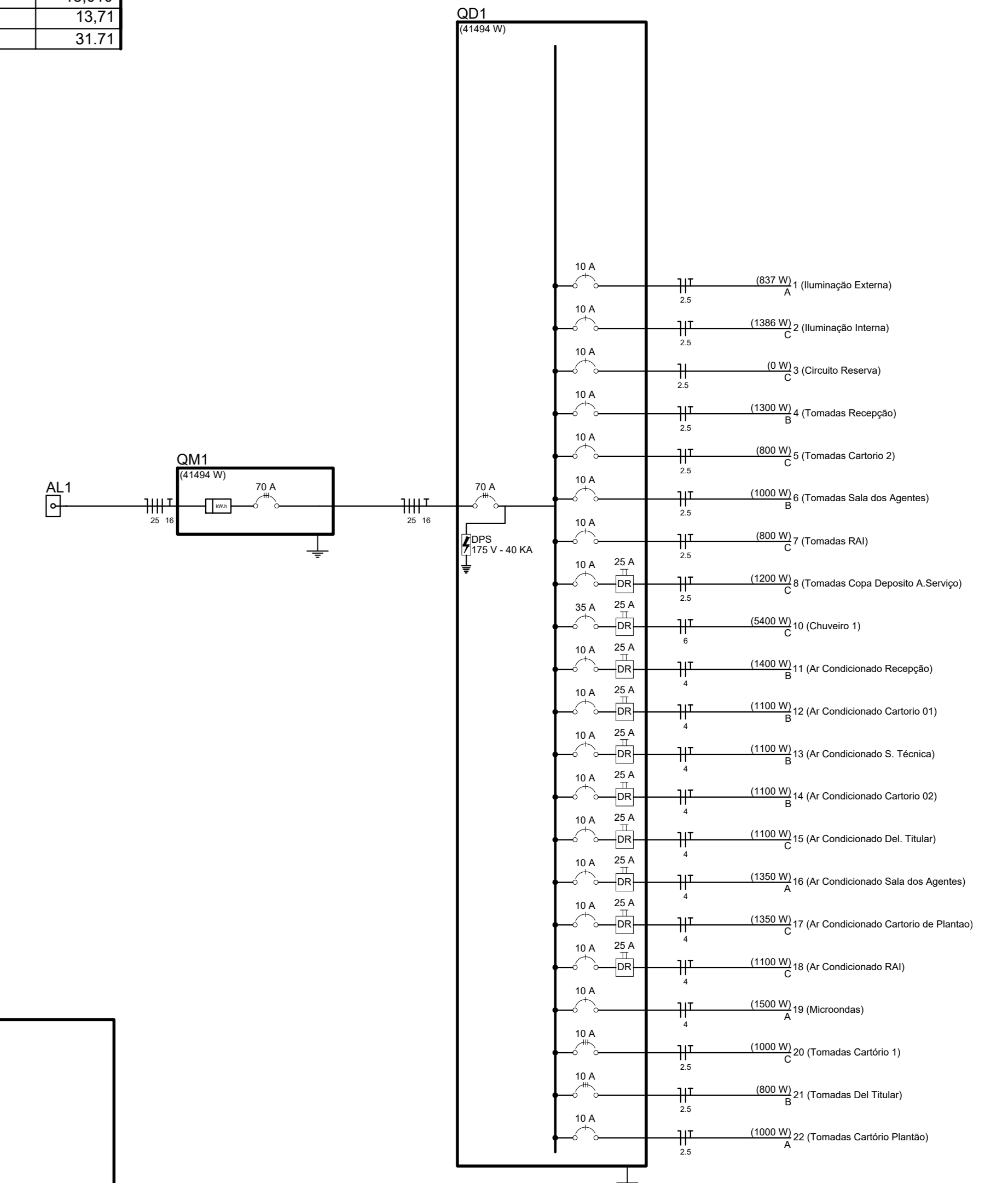
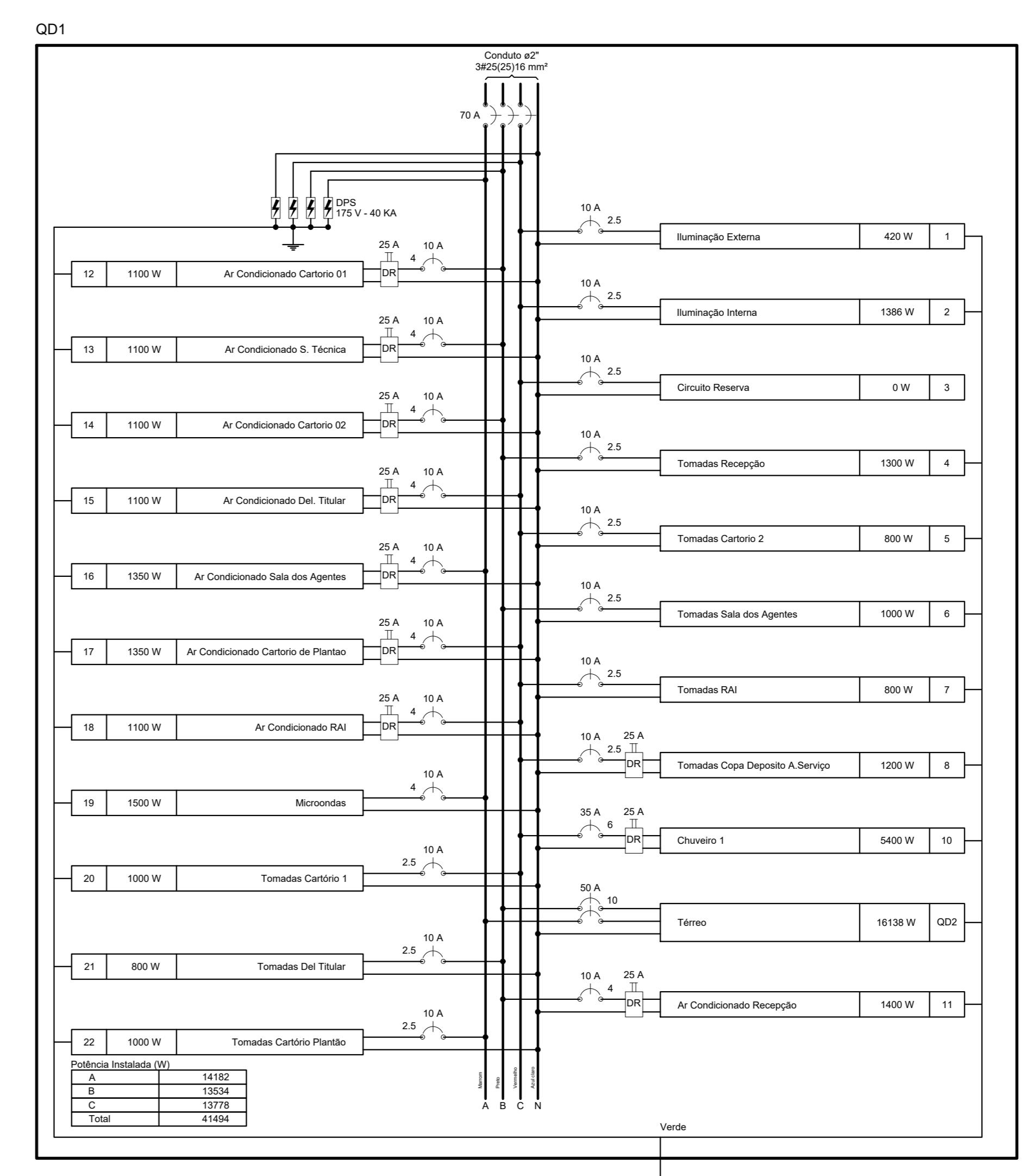
Acessórios p/ eletrodutos		
Arueia zamak	2 pç	
Bucha zamak	3 pç	
Caixa PVC 4x2"	144 pç	
Caixa PVC octogonal 3x3"	45 pç	
Calota de aço ou alumínio D=2"	1 pç	
Curva 90° PVC longa rosca 1"	2 pç	
Luva PVC rosca 1"	3 pç	
Niple 1.1/2"	1 pç	
3/4"	1 pç	
Acessórios uso geral		
Parafuso fenda galvan. cab. panela M6x15mm	1 pç	
Cabo Unipolar (cobre)		
Isol HEPR - ench.EVA - 0,6/1KV (ref. Pirelli Afumex)		
10 mm²	77,50 m	
16 mm²	32,60 m	
2,5 mm²	1812,10 m	
25 mm²	130,20 m	
4 mm²	367,40 m	
6 mm²	82,10 m	
Caixa de passagem - embutir		
Aço pintada (ref Brum) 300x300x120 mm	1 pç	
Aço pintada (ref Lukbox) 400x400x150 mm	3 pç	
Dispositivo Elétrico - embutido		
Placa 2x4"		
Interruptor simples - 3 teclas	1 pç	
Placa cega	3 pç	
Interruptor 1 tecla simples	24 pç	
Interruptor 2 teclas simples	3 pç	
Tomada hexagonal (NBR 14136) 2P+T 20A	15 pç	
Tomada universal retangular (2) 2P 10A	82 pç	
Dispositivo de Proteção		
Disjuntor Unipolar Termomagnético - norma DIN 10 A	24 pç	
Disjuntor bipolar termomagnético - UL 50 A	1 pç	
Disjuntor tripolar termomagnético - norma UL 10 A	2 pç	
70 A	2 pç	
Disjuntor unipolar termomagnético - norma UL 35 A	3 pç	
Dispositivo bipolar DR (fase/fase - In 30mA) - DIN 25 A	15 pç	
Dispositivo de proteção contra surto 175 V - 40 KA		4 pç
Eletroduto PVC flexível		
Eletroduto leve 1"	140,80 m	
3/4"	356,10 m	
Eletroduto pesado		
1.1/2"	29,50 m	
1.1/4"	40,00 m	
2"	8,30 m	
3"	21,80 m	
Eletroduto PVC rosca		
Eletroduto, vara 3,0m 1.1/4"	1,00 m	
Luminotécnico Marcos Gebrim		
Arandela Arandela 2,00m	53 pç	
Luminária e acessórios		
Luminária de sobrepor p/ lâmpada tubular 2x18W	36 pç	
Soquete para lâmpada de bulbo	16 pç	
Lâmpadas		
Lâmpada de bulbo 9W	16 pç	
Lâmpada tubular de 18W	68 pç	
Material p/ entrada serviço		
Aço preformada Para cabo de alumínio duplex 16mm2	1 pç	
Cabeçote alumínio p/ eletroduto 1"	1 pç	
Caixa inspeção de aterramento 250x250x250mm	1 pç	
Cinta circular aço galv. p/ poste D=50mm	1 pç	
Haste de aterramento aço/cobre D=15mm, comprimento 2,4m	1 pç	
Isolador roldana 600V	1 pç	
Porcelana vidrada	1 pç	
Pontaletes de tubo ferro galvan. TN50 (2")	1 pç	
Quadro de medição - CELG		
Caixa para derivação Terminal M 1	1 pç	
Quadro distrib. chapa pintada - embutir		
Barr. trif., disj geral, compacto - DIN (Ref. Morator)		
Cap. 48 disj. unip. - In barr. 100 A	1 pç	
Sem barr. - UL (Ref. Cemar)		
Cap. 12 disj. unip.	1 pç	

PLANTA escala: 1:75

Quadro de Cargas (QD1)

Circuito	Descrição	Esquema	V (V)	Iluminação (W)	Tomadas (W)	Pot. total (VA)	Pot. total (W)	Fases	Pot. - A (W)	Pot. - B (W)	Pot. - C (W)	ICA (A)	Seção (mm²)	Disj (A)					
QD1		2F+N+T	380 / 220 V	9	18	100	1100	1350	1400	1500	5400								
1	Iluminação Interna	F+N	220 V	8	44							960	864	A	90	0,6	7,3	2,5	32,0
2	Iluminação Externa	F+N	220 V	24	24							720	648	B		0,6	5,5	2,5	10,0
3	Circuito reserva	F+N+T	220 V	53								530	477	A	530	0,6	4,0	2,5	10,0
3	Tomadas sala técnica/ atendimento / cartório 1	F+N+T	220 V			11						1222	1100	A	1222	0,6	9,3	4	10,0
3	Tomadas sala agentes / WC feminino / WC masculino / cartório 4	F+N+T	220 V			12						1333	1200	C		0,6	10,1	4	10,0
3	Tomadas delegado adjunto / Lav. delegado adjunto / delegado titular / Lav. Delegado	F+N+T	220 V			16						1778	1600	C		0,6	13,5	4	10,0
3	Tomadas cartório 3 / UNIT	F+N+T	220 V			15						1667	1500	C		0,6	12,6	4	10,0
3	Tomadas cartório central / RAI / DML / Copas / Lavabo RAI	F+N+T	220 V			13						1444	1300	B		0,6	10,9	4	10,0
3	Tomada especial copa	F+N+T	220 V			21						2333	2100	C		0,6	17,7	4	32,0
3	Chuveiro 1	F+N+T	220 V					1				1556	1400	B		0,6	11,8	4	10,0
3	Chuveiro 2	F+N+T	220 V					1				6000	5400	A	6000	0,6	45,5	10	32,0
3	Ar condicionado recepção	F+N+T	220 V					1				1556	1400	A	1556	0,6	11,8	4	10,0
3	Ar condicionado cartório 1	F+N+T	220 V					1				1222	1100	B		0,6	9,3	4	10,0
3	Ar condicionado cartório 2	F+N+T	220 V					1				1222	1100	C		0,6	9,3	4	10,0
3	Ar condicionado cartório 3	F+N+T	220 V					1				1500	1350	A	1500	0,6	11,4	4	10,0
3	Ar condicionado cartório 4	F+N+T	220 V					1				1222	1100	B		0,6	9,3	4	10,0
3	Ar condicionado sala técnica	F+N+T	220 V					1				1222	1100	C		0,6	9,3	4	10,0
3	Ar condicionado Del. titular	F+N+T	220 V					1				1500	1350	B		0,6	11,4	4	10,0
3	Ar condicionado Del. adjunto	F+N+T	220 V					1				1222	1100	C		0,6	9,3	4	10,0
3	Ar condicionado cartório central	F+N+T	220 V					1				1500	1350	C		0,6	11,4	4	10,0
3	Ar condicionado RAI	F+N+T	220 V					1				1222	1100	A	1222	0,6	9,3	4	10,0
3	Ar condicionado sala agentes	F+N+T	220 V					1				1500	1350	C		0,6	11,4	4	10,0
3	Ar condicionado UNIT	F+N+T	220 V					1				1222	1100	A	1222	0,6	9,3	4	10,0
TOTAL				85	68	88	7	4	1	1	2	41654	37489	A+B+C	14212	13684	13778		

Tipo de carga	Potência instalada (kVA)	Fator de demanda (%)	Demanda (kVA)
Iluminação e TUG's - 1ª Etapa	25,73	70	18,010
Iluminação e TUG's - 2ª Etapa	19,57	70	13,71
Total	45,30	70	31,71



APROVAÇÃO:

Endereço: Avenida Goiás e Avenida Brasil, Nº 543 - Centro, Ceres - GO

10ª DELEGACIA DE POLÍCIA DE CERES
DELEGACIA DE POLÍCIA CIVIL
DELEGACIA MUNICIPAL
GRUPO DE REPRESSÃO A NARCÓTIICOS DE CERES

EDIFICAÇÃO INSTITUCIONAL
TÉRREDO

Proprietário: **Alexandre Pinto Lourenço**
 Delegado Geral
 DIRETORIA GERAL DA POLÍCIA CIVIL - GO
 CNPJ 37014 123 0001 5 91

Autor do Projeto: **Alexandre Cardoso Campos**
 Engenheiro Civil
 CREA 1014599342 D-GO

Responsável Técnico: **Alexandre Cardoso Campos**
 Engenheiro Civil
 CREA 1014599342 D-GO
 ART 1020210133411

RESUMO DOS PAVIMENTOS

TÉRREDO	ÁREA DO TERREDO (m²)	PERÍMETRO (m)
PLANTA BAIXA	2.378,72m²	111,1
LISTA DE MATERIAIS		
QUANTIDADE DE MATERIAIS		
DETALHAMENTO DO QUADRO DE CARGAS		
QUADRO DE CARGAS		
1ª ETAPA 226,13m²		
2ª ETAPA 226,13m²		
TOTAL 21,42m²		
1ª ETAPA DELEGACIA 188,18 m²		
2ª ETAPA PREVISÃO 226,00 m²		
TOTAL 244,57m²		

DATA: 08/05/2021

ASSINATURA: **GUSTAVO**