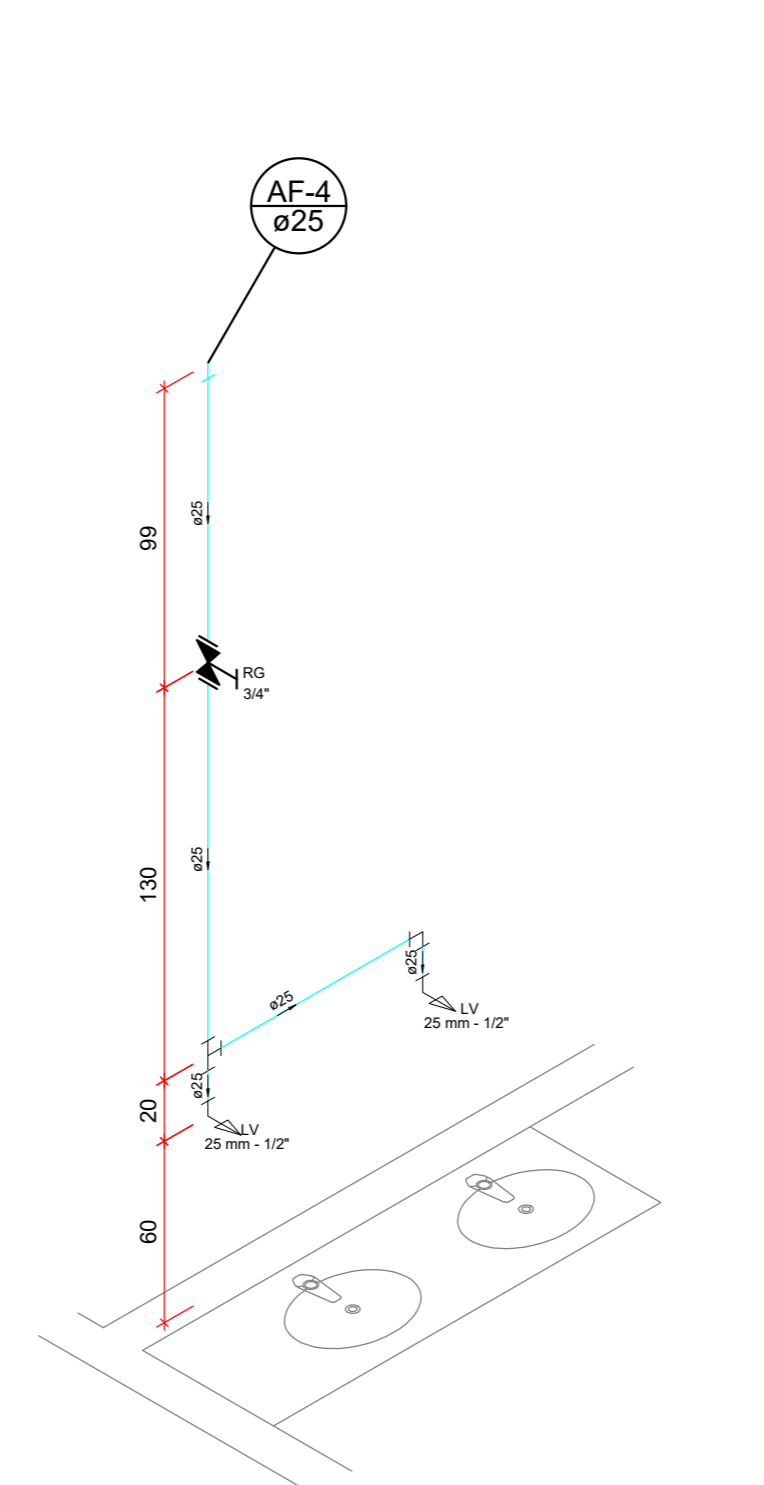


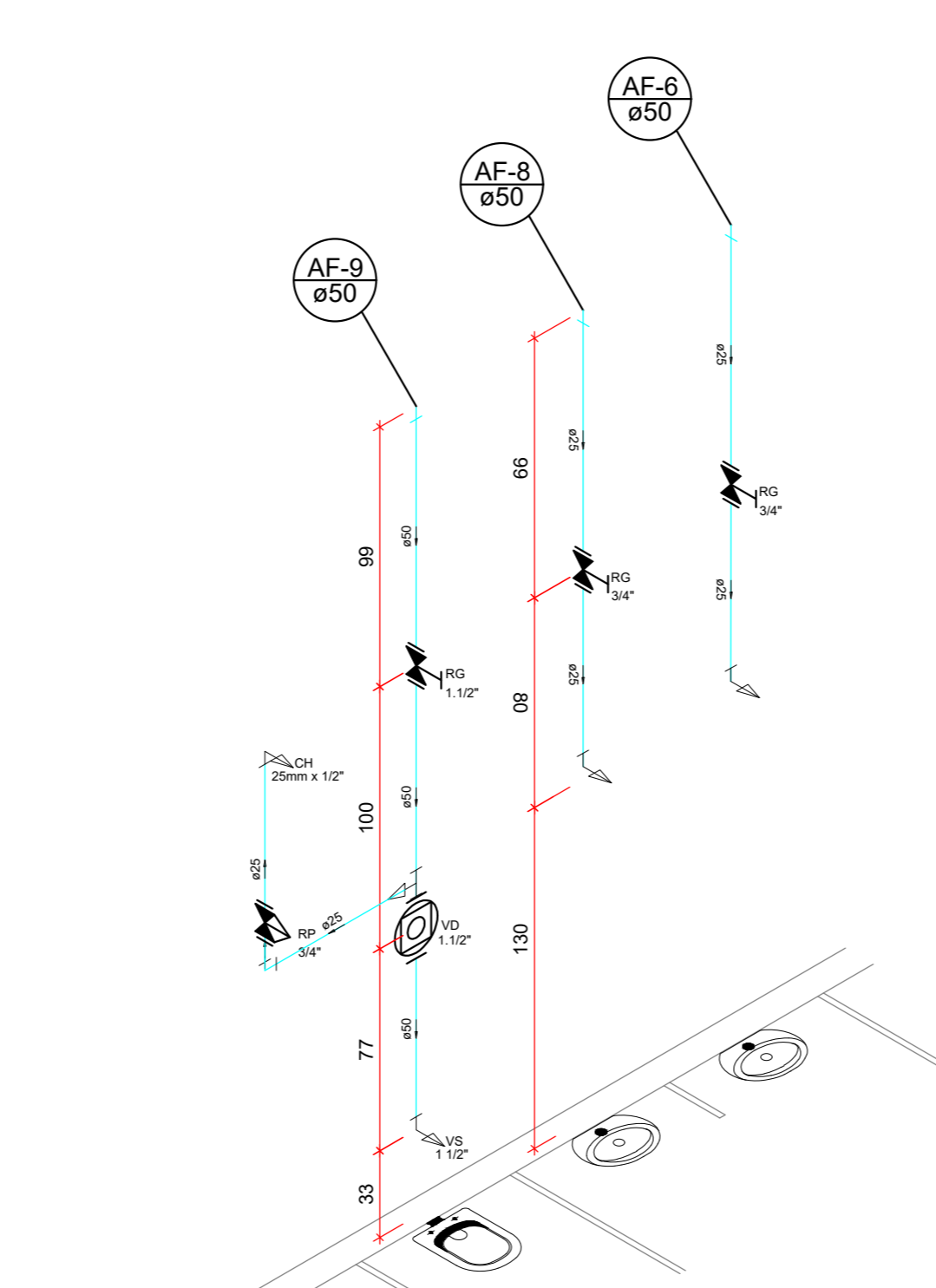
Planta de Cobertura
escala 1:100

Lista de Materiais	
Metas	
Registro bruto gaveta ABNT	3/4"
PVC rígido soldável	
Adapt sold curto bucha-roscas p registro	25 mm - 3/4"
Joelho 90° soldável	25 mm
Tubos	25 mm
Metas	
Registro bruto gaveta industrial	2 1/2"
Registro de gaveta bruto ABNT	1 1/2"
Z"	
PVC rígido soldável	
Adapt sold. c/ flange livre p/ ca. d'água	25 mm - 3/4"
50 mm - 1 1/2"	
60 mm - 2"	
75 mm - 2 1/2"	
Adapt sold curto bucha-roscas p registro	50 mm - 2"
60 mm - 2"	
75 mm - 2 1/2"	
Bucha de redução sold. curta	60 mm - 50 mm
75 mm - 60 mm	
Bucha de redução sold. longa	50 mm - 25 mm
75 mm - 50 mm	
Curva 45 soldável	75 mm
Curva 90 soldável	75 mm
Curva 90 soldável	50 mm
60 mm	
Joelho 45 soldável	50 mm
Joelho 90° soldável	25 mm
25 mm	
50 mm	24,05 m
60 mm	19,54 m
75 mm	15,45 m
Tê 90 soldável	3,95
60 mm	
75 mm	3,95
Tê de redução 90 soldável	9,95
50 mm - 25 mm	
75 mm - 50 mm	
75 mm - 60 mm	1,95

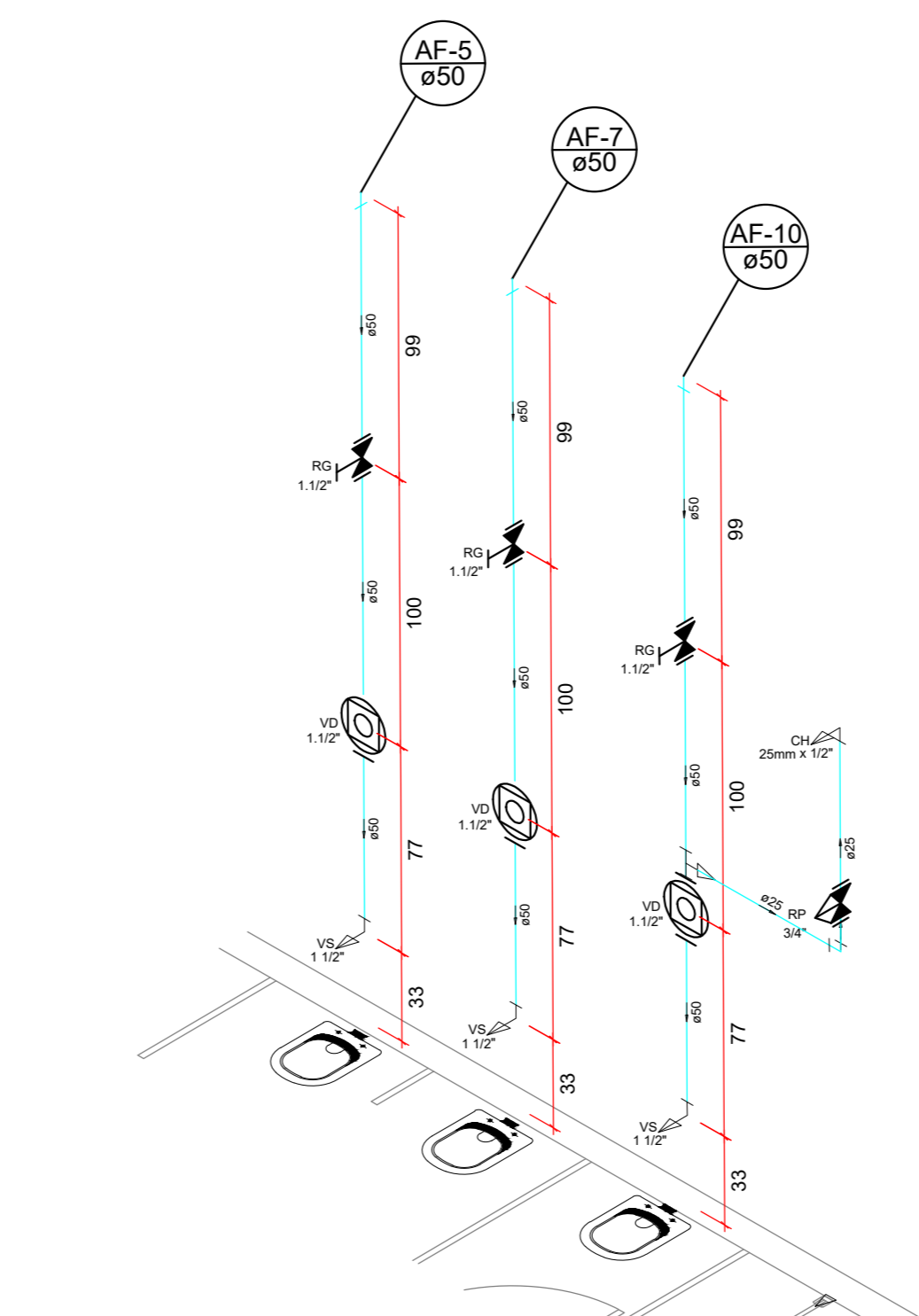
Legenda	
	Registro bruto gaveta ABNT c/PVC soldável - RG
	Registro bruto gaveta Industrial c/PVC soldável - RG



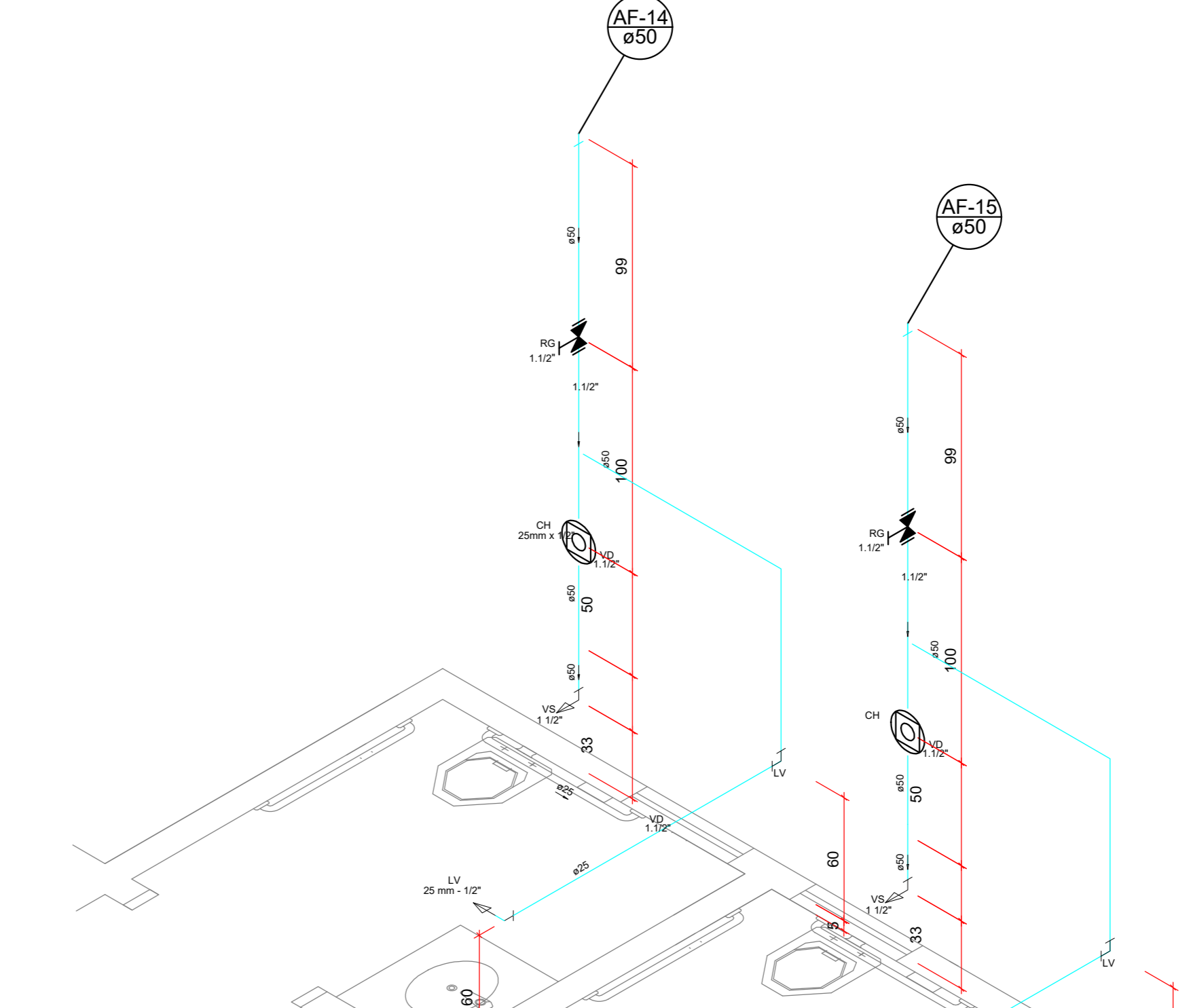
Detalhe H4 = H9
escala 1:25



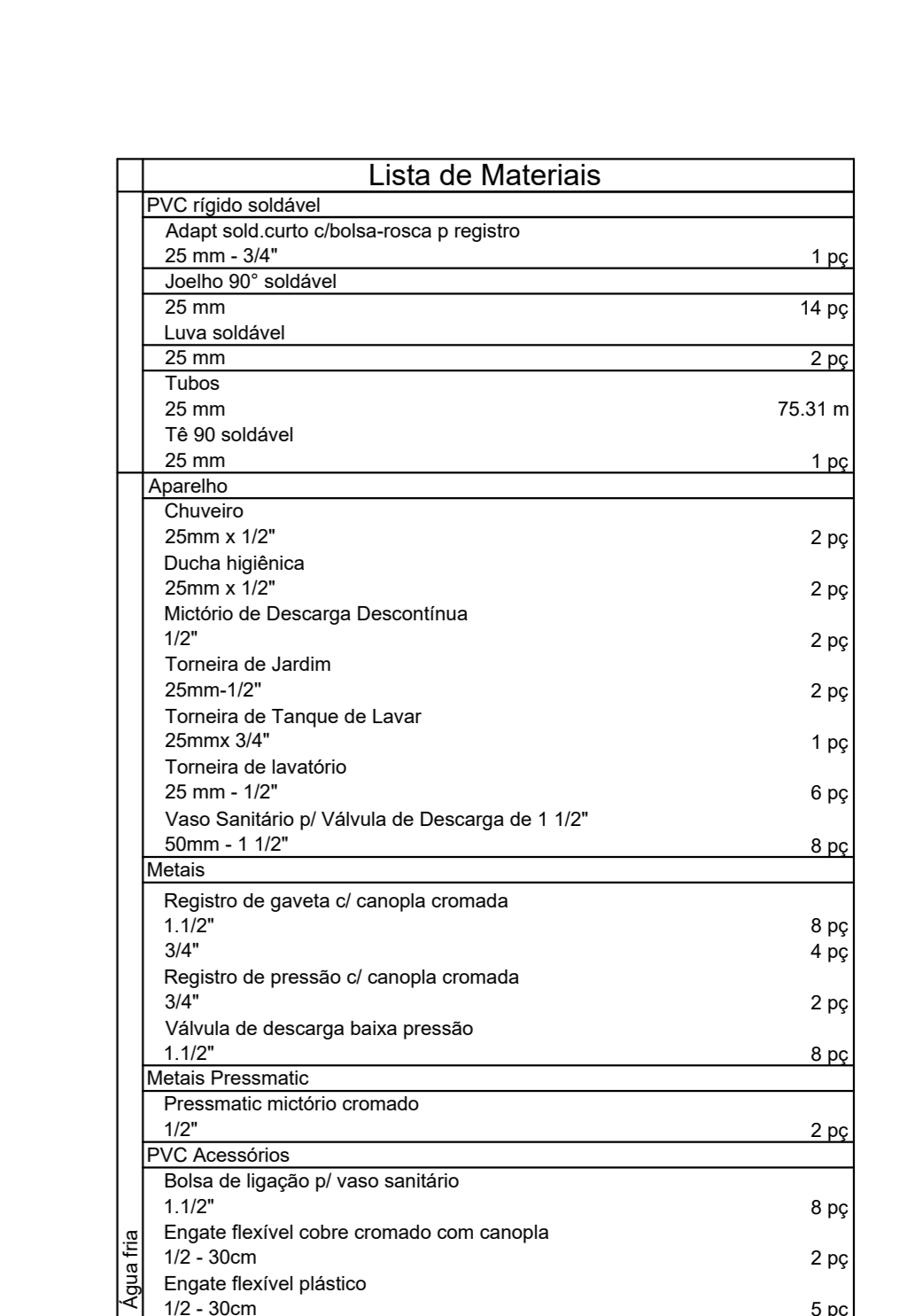
Detalhe H5
escala 1:25



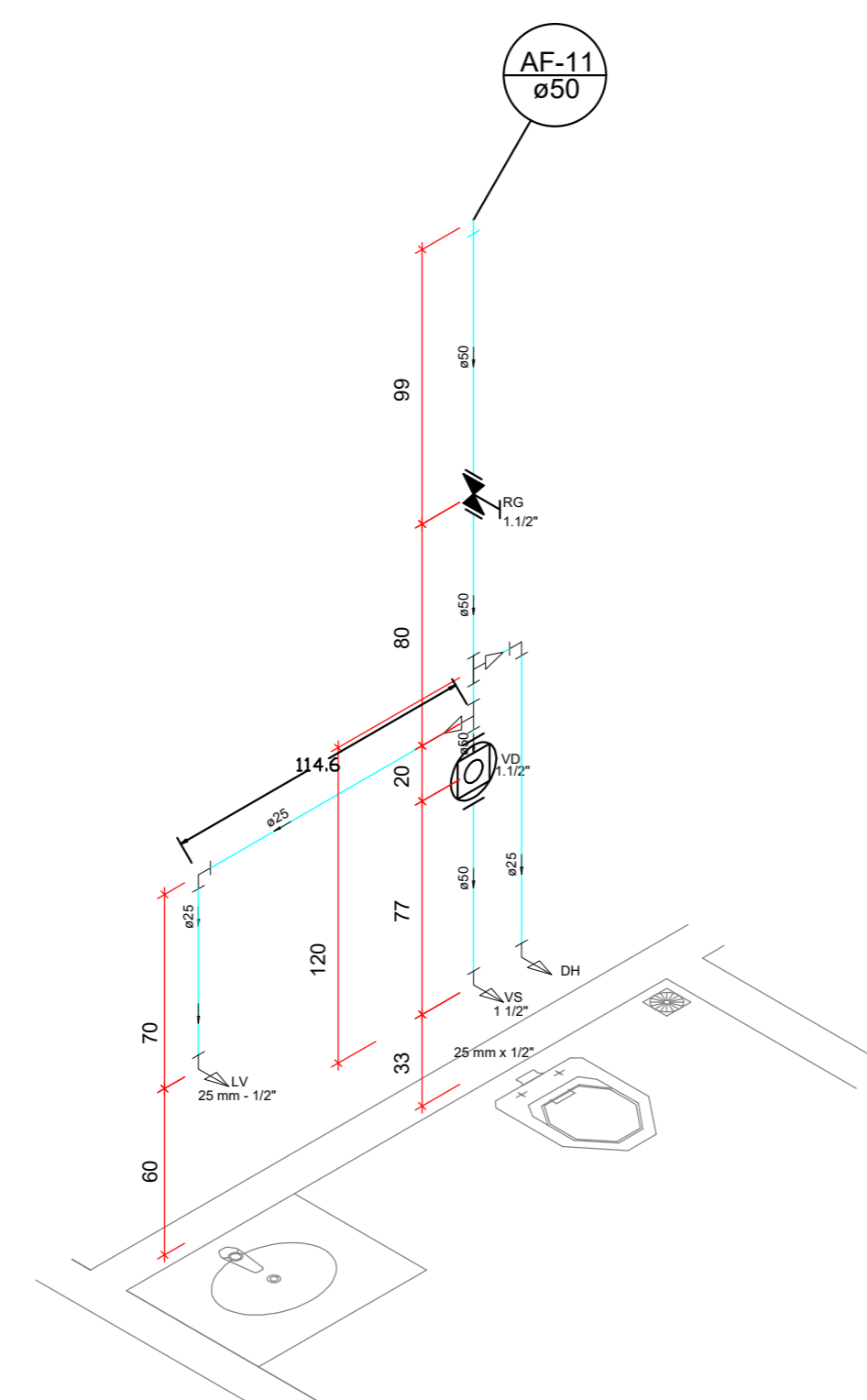
Detalhe H6
escala 1:25



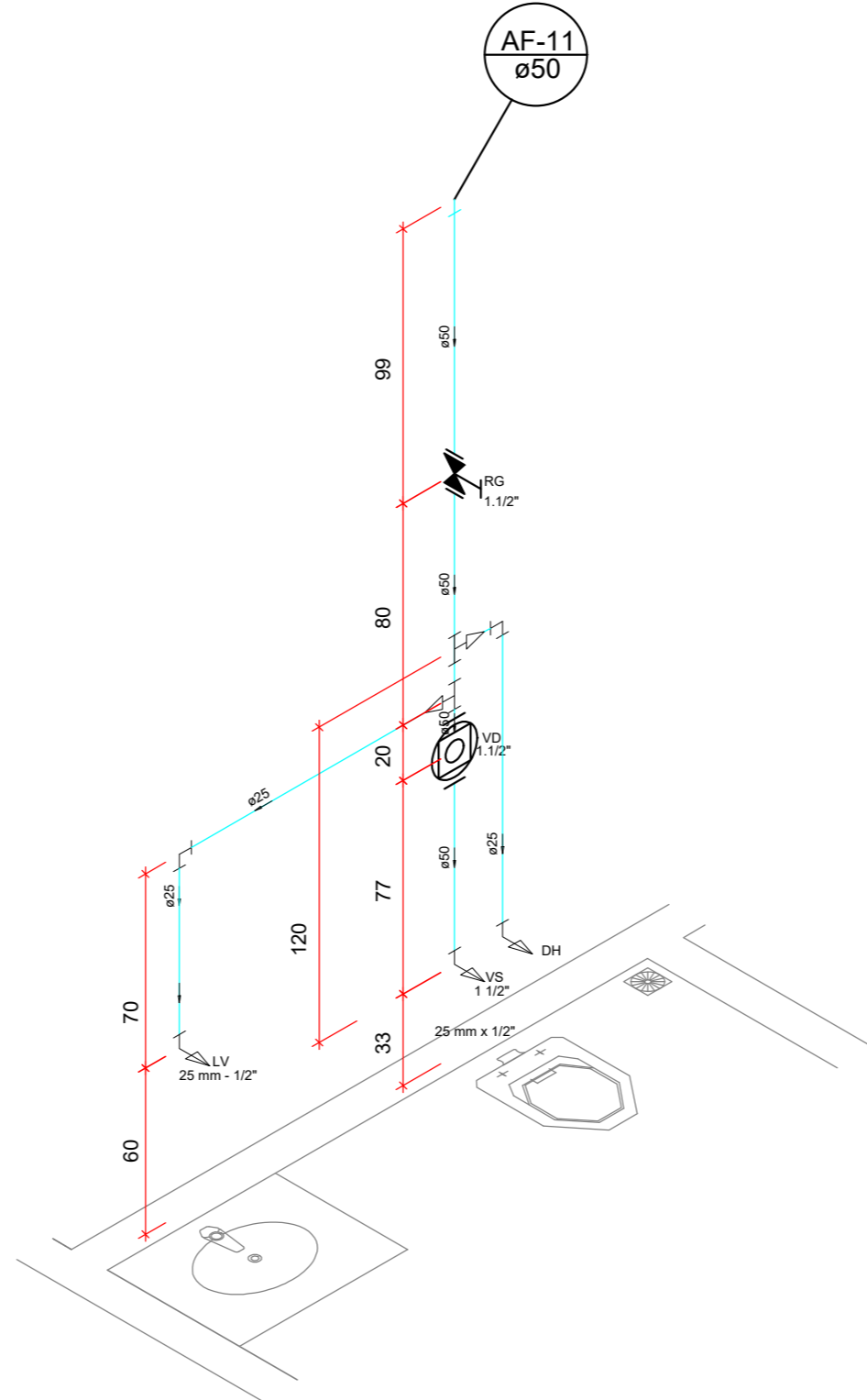
Detalhe H10
escala 1:25



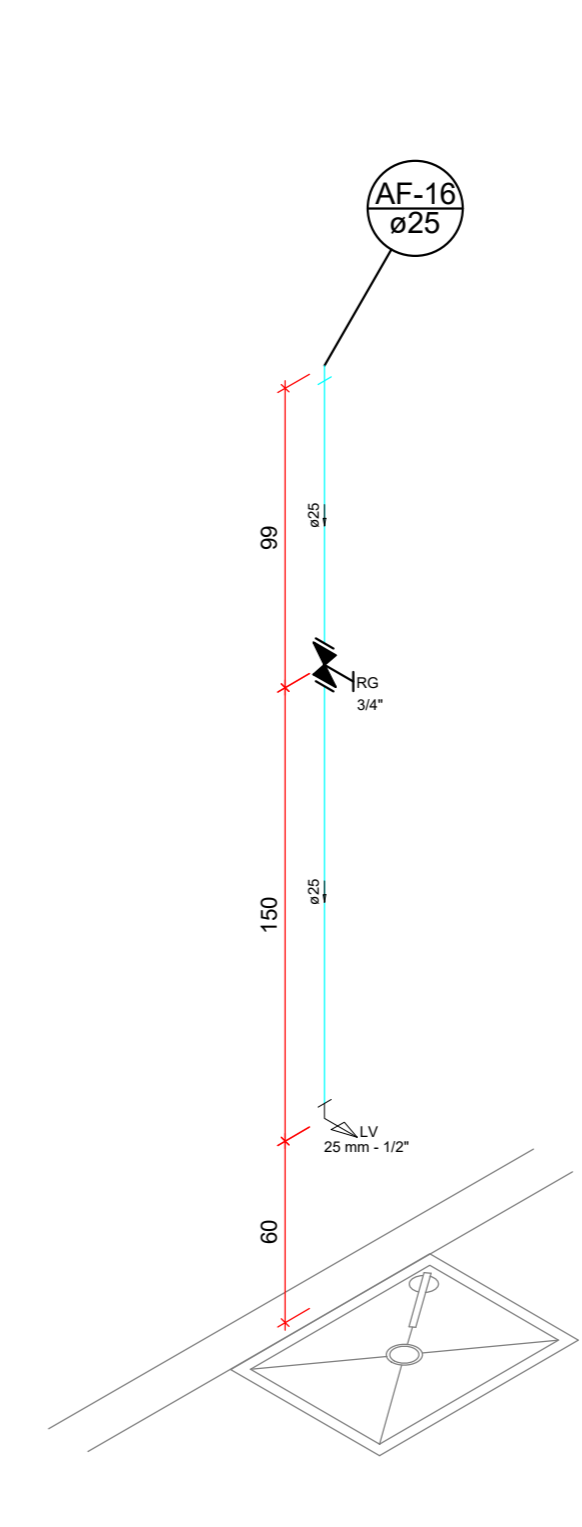
Detalhe H11
escala 1:25



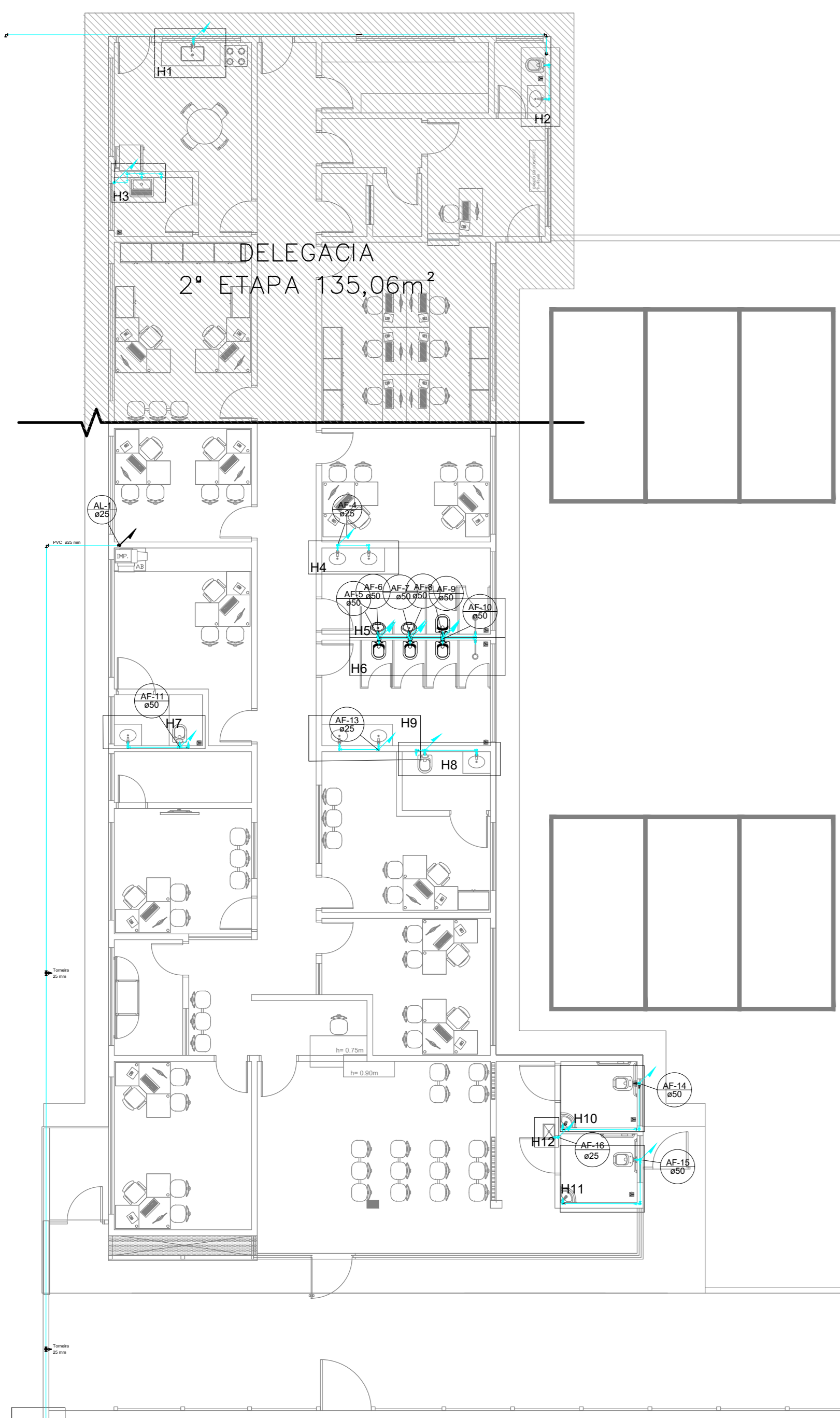
Detalhe H7
escala 1:25



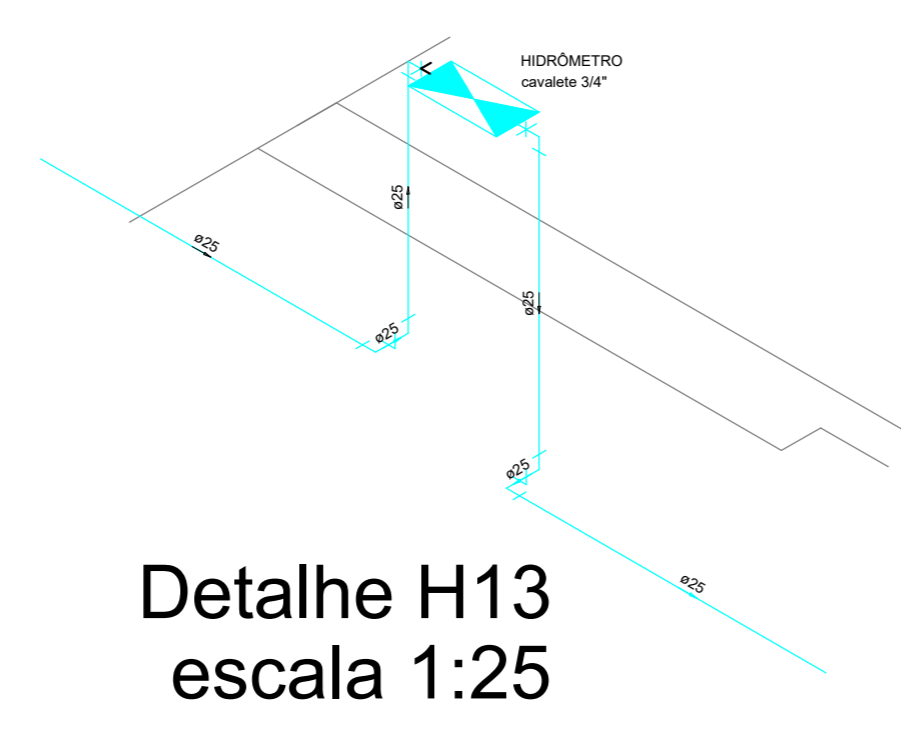
Detalhe H8
escala 1:25



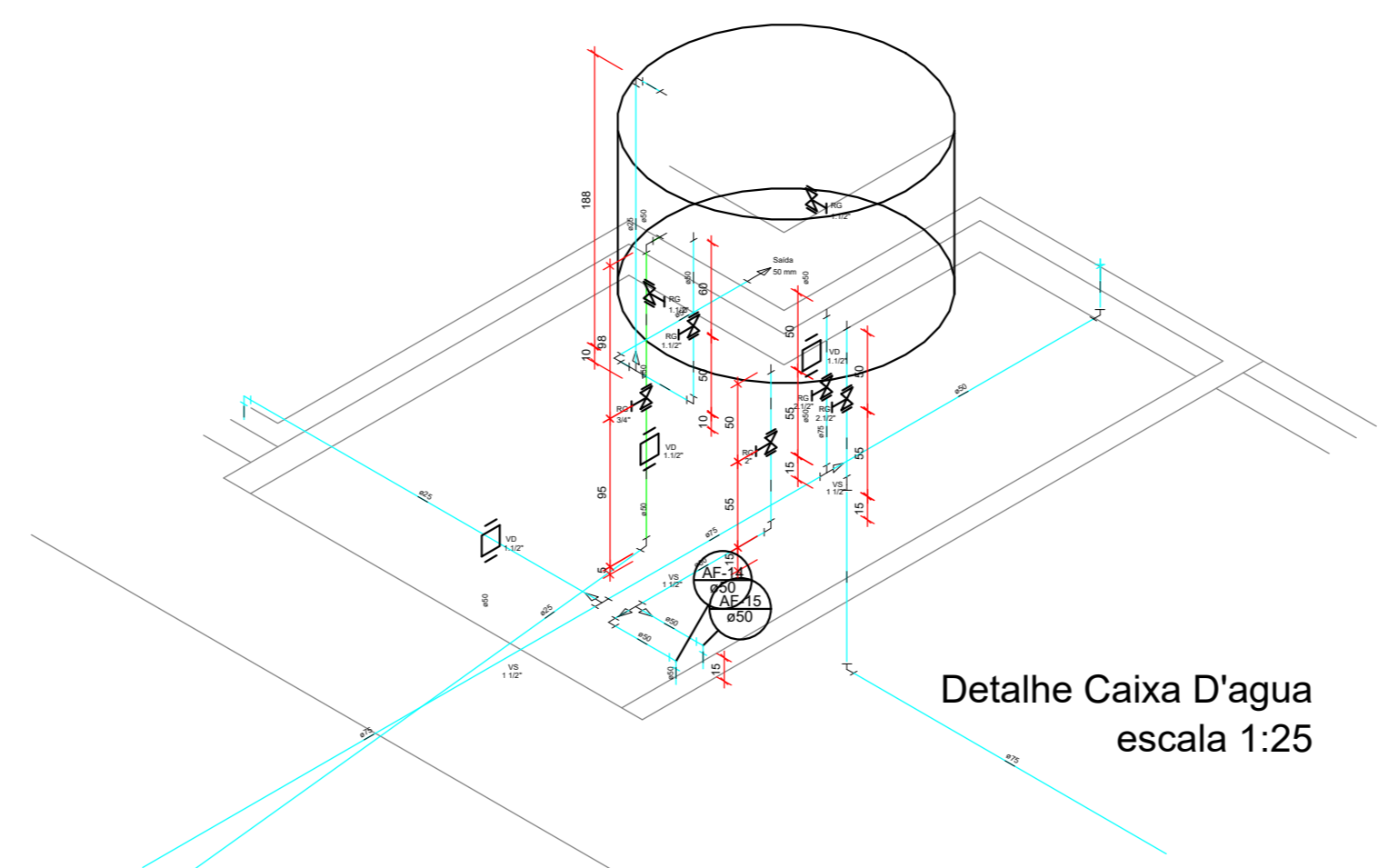
Detalhe H12
escala 1:25



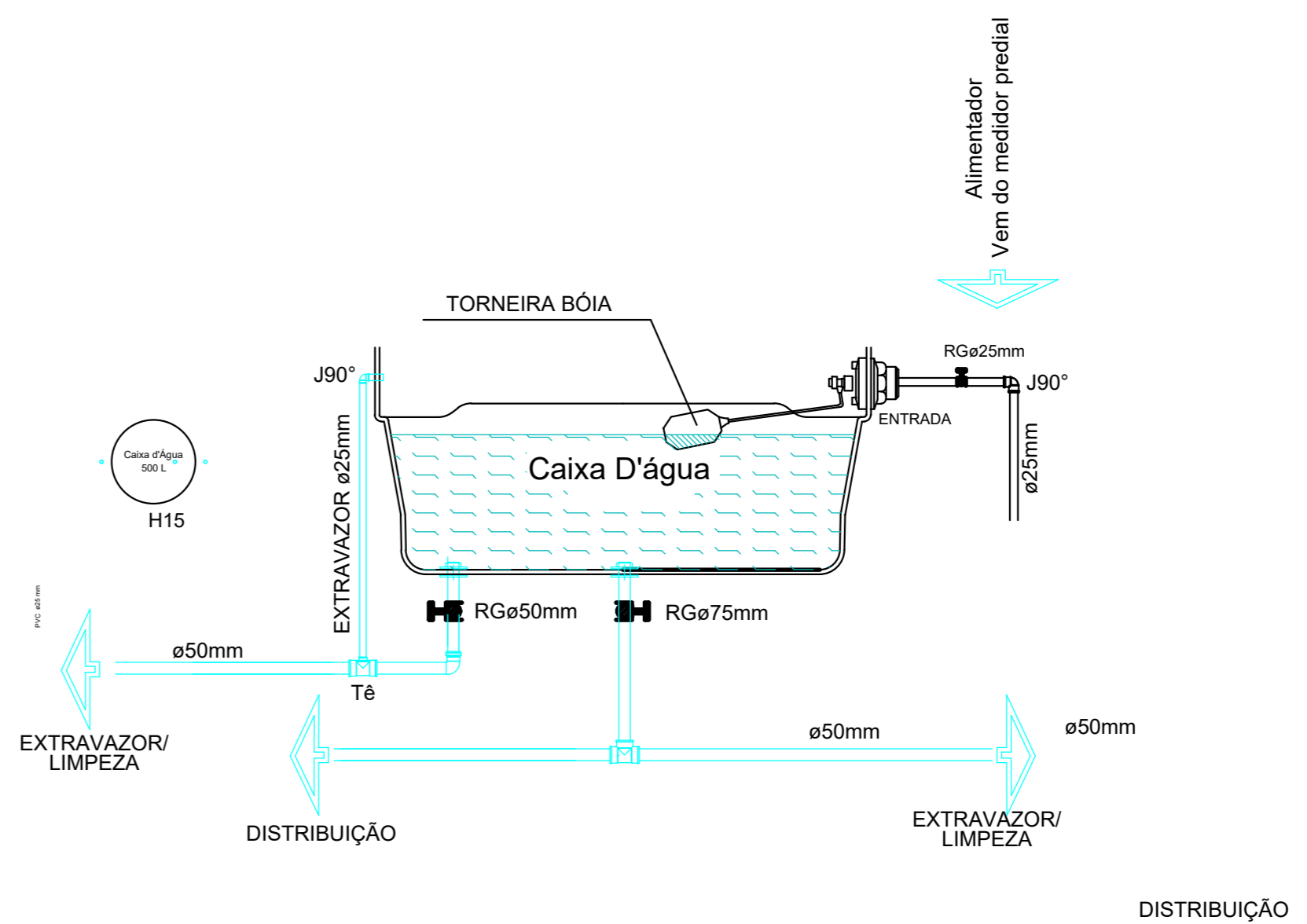
Planta Baixa
escala 1:100



Detalhe H13
escala 1:25



Detalhe Caixa D'água
escala 1:25



DET. BARRILETE
sem escala

Lista de Materiais	
PVC rígido soldável	
Adapt sold curto bucha-roscas p registro	25 mm - 3/4"
Joelho 90° soldável	25 mm
Linha soldável	25 mm
25 mm	
Tubos	75,31 m
25 mm	
Tê 90 soldável	1,95
25 mm	
Aparelho	
Chuveiro	20mm x 1/2"
Ducha higiênica	25mm x 1/2"
Módulo de Descarga Descontinua	1/2"
Torneira de Jardim	25mm - 1/2"
Torneira de Tanque de Lavar	25mm - 3/4"
Torneira de Lavatório	25 mm - 1/2"
Vaso Sanitário p/ Válvula de Descarga de 1 1/2"	50mm - 1 1/2"
Metas	
Registro de gaveta c/ canopla cromada	1 1/2"
3/4"	
Registro de pressão c/ canopla cromada	3/4"
Válvula de descarga baixa pressão	1/2"
Metas	
Pressmatico redutor cromado	1/2"
PVC Acessórios	
Bolsa de ligação p/ vaso sanitário	1 1/2"
Engate flexível cobre cromado com canopla	1/2" - 30mm
Engate flexível plástico	1/2" - 30mm
Tubo de descarga VDE	38 mm
Tubo de ligação latão cromado c/ canopla p/ vaso Sa.	38 mm
PVC mudo soldável	
Joelho de redução soldável c/ rosca	25 mm - 1/2"
Linha soldável c/ rosca	25 mm - 3/4"
PVC rígido soldável	
Adapt sold curto bucha-roscas p registro	25 mm - 3/4"
50 mm - 1 1/2"	
Curva 90 soldável	25 mm
50 mm	
Joelho 90° soldável	25 mm
Linha soldável	25 mm
25 mm	
Tê 90 soldável	11,95
25 mm	
Tê de redução 90 soldável	5,95
50 mm - 25 mm	
PVC soldável azul c/ bucha latão	
Joelho 90° soldável com bucha de latão	25 mm - 3/4"
Joelho de redução 90° soldável com bucha de latão	25 mm - 1/2"

Legenda	
	Hidrômetros - HIDRÔMETRO
	Registro de Pressão com PVC soldável - RP
	Registro de chuveiro branco - RP
	Registro de gaveta c/canopla cromada c/PVC soldável - RG
	Válvula de descarga c/PVC soldável - VD

APROVAÇÃO:

HIDROSSANITÁRIO - APROVAÇÃO

Endereço: Rua José Vicente de Paula c/ Av. Pastor Zentil, S/N, Centro, Quirinópolis, Goiás
Coordenadas geográficas: Latitude: -16,466566 Longitude: -50,445585

DELEGACIA DE QUIRINÓPOLIS

EDIFICAÇÃO INSTITUCIONAL
1º PAVIMENTO

Tomador 01 Proprietário:

Tomador 02:

Autor do Projeto:

Responsável Técnico:

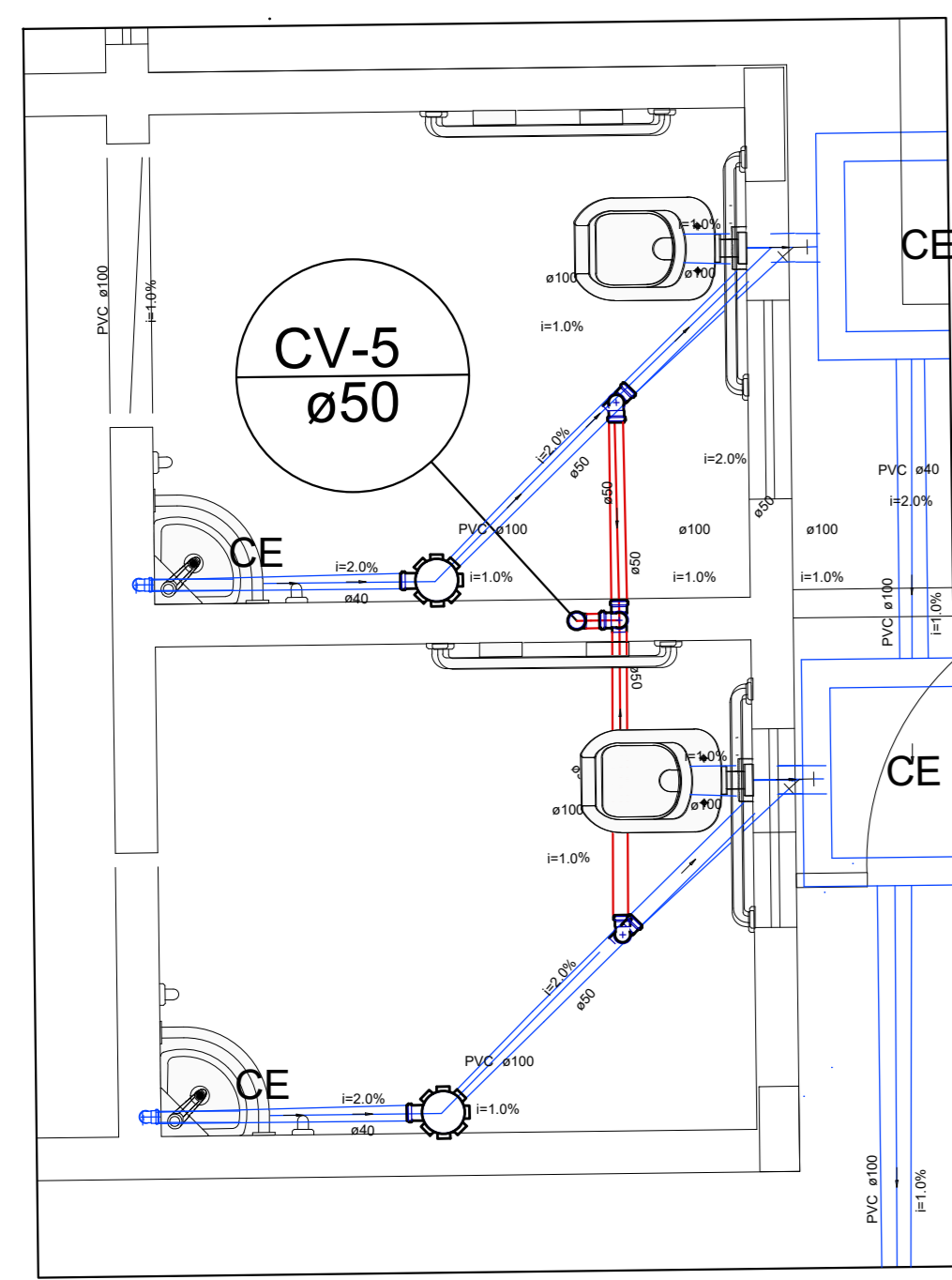
Eng. Civil Gustavo Oliveira Barbosa
CREA 10-158784820-GO
ART 102020095196

DESCRIÇÃO DOS PAVIMENTOS	
TÉRREO	
CONTEÚDO:	2.181,80m²
PLANTA BARRILETE	308,88m²
DETALHES H4 A H13	17,85m²
ETAPA FUTURA - 104,86m²	
TOTAL PAVIMENTOS:	394,35 m²
ÁREA DE TERRENO TOTAL:	1.428,36m²
ÁREA DE TERRENO ÚTIL:	2.000,00 m²
ÁREA DE TERRENO RESERVA:	428,36 m²

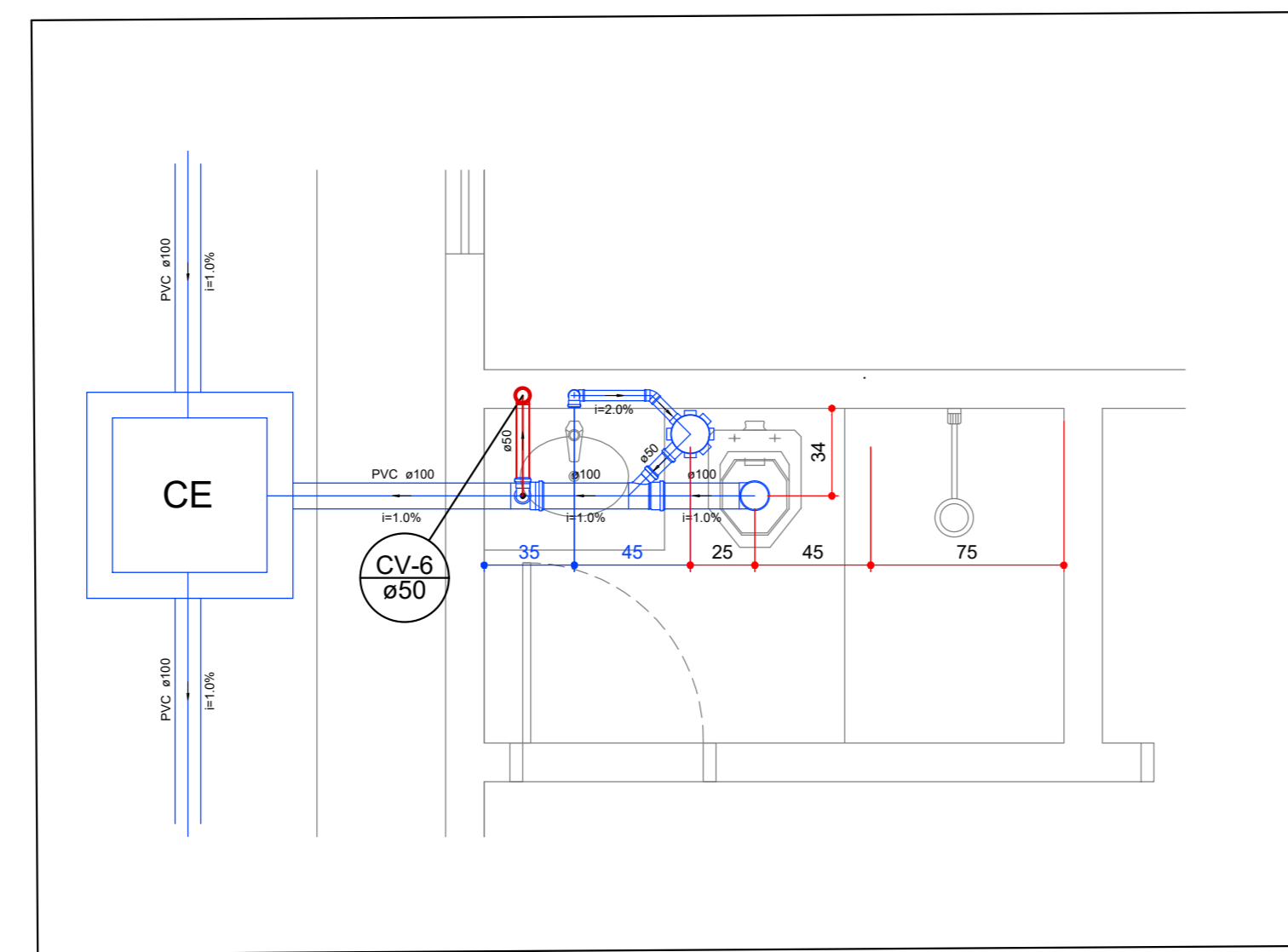
1/2

ABRIL / 2022

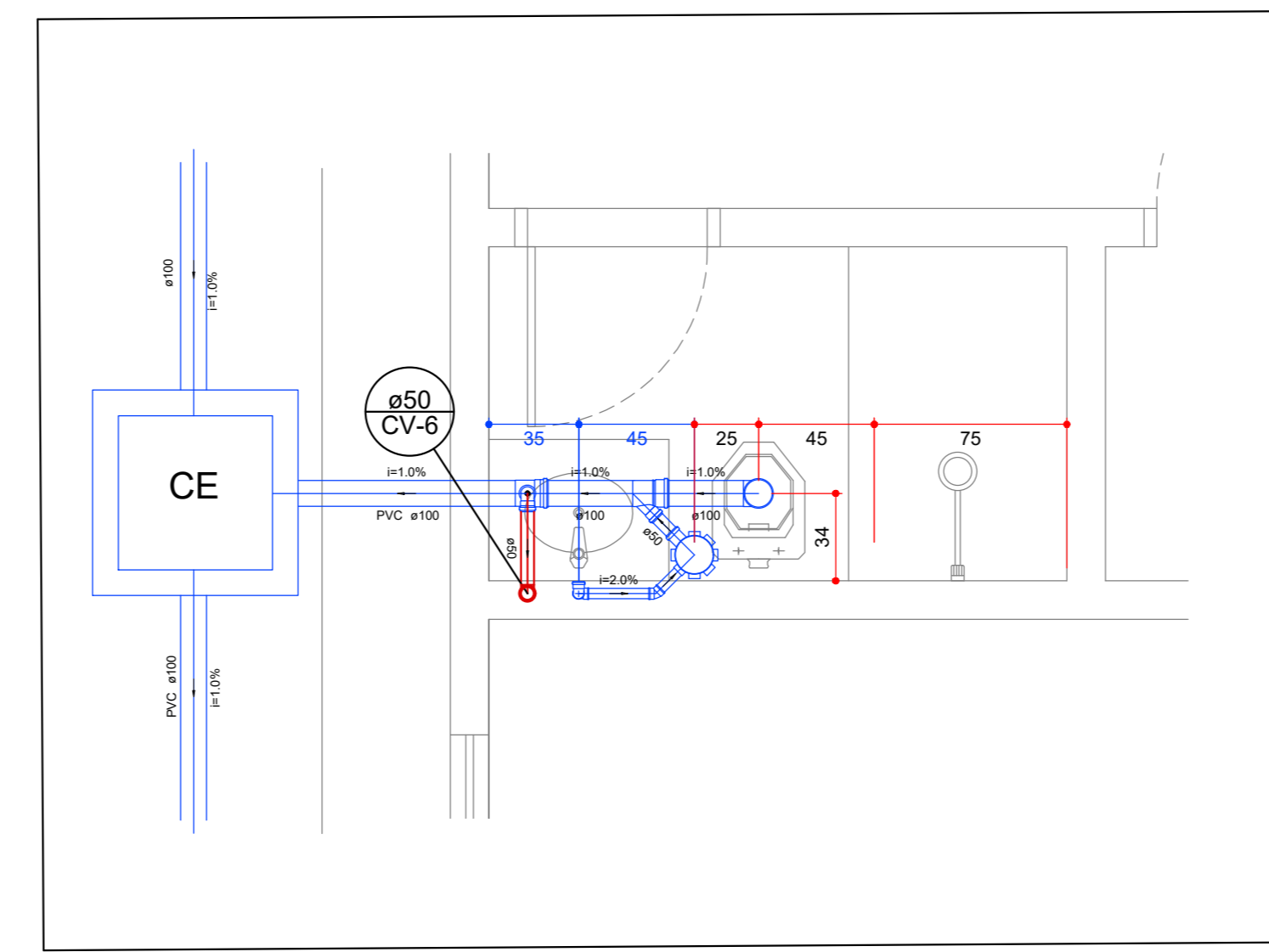
Eng. Marcos



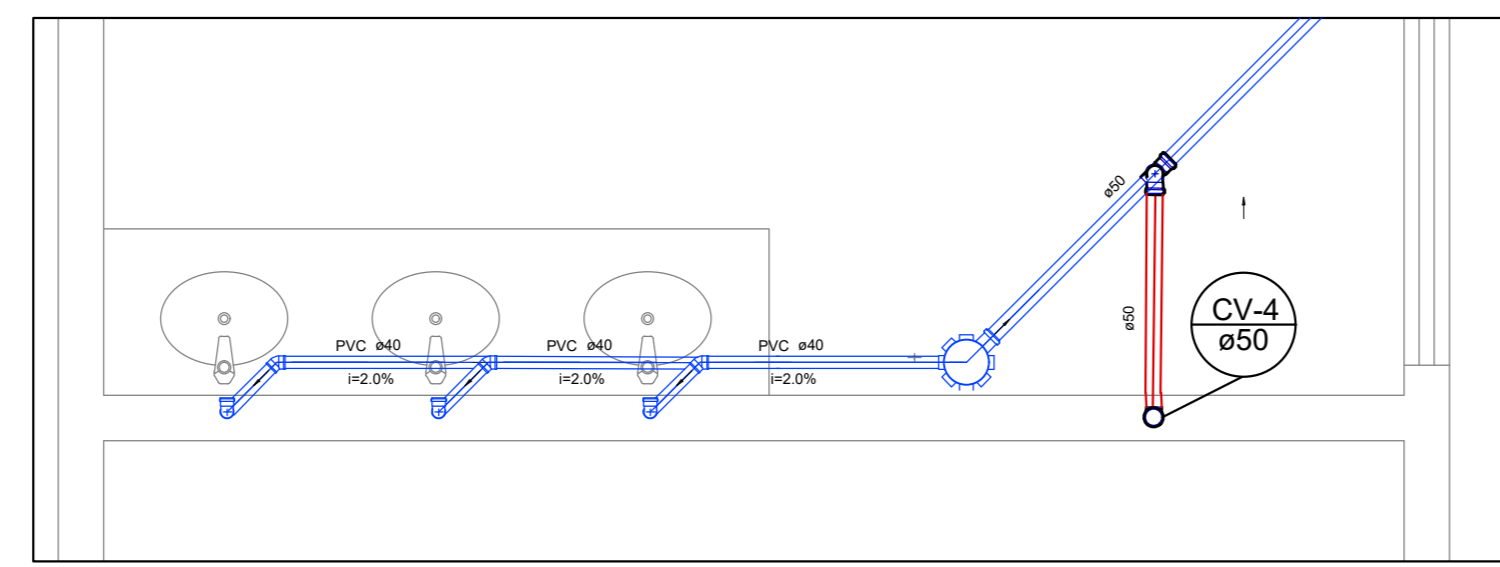
Detalhe S1
escala 1:25



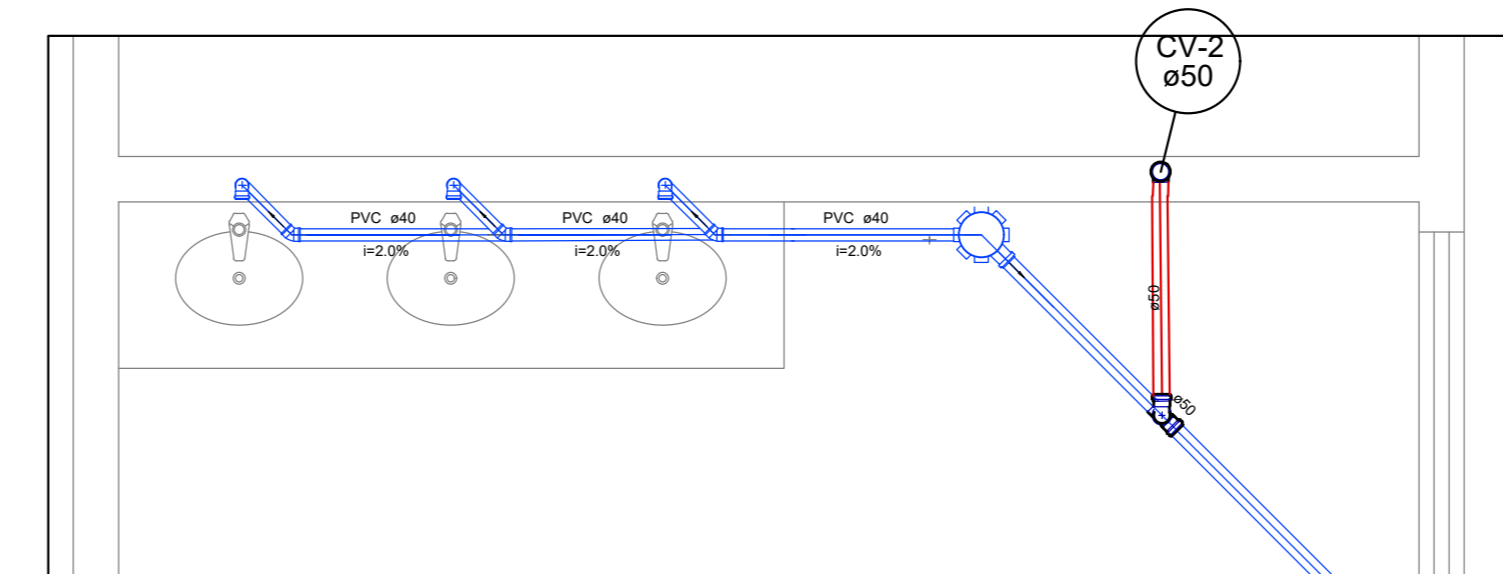
Detalhe S2
escala 1:25



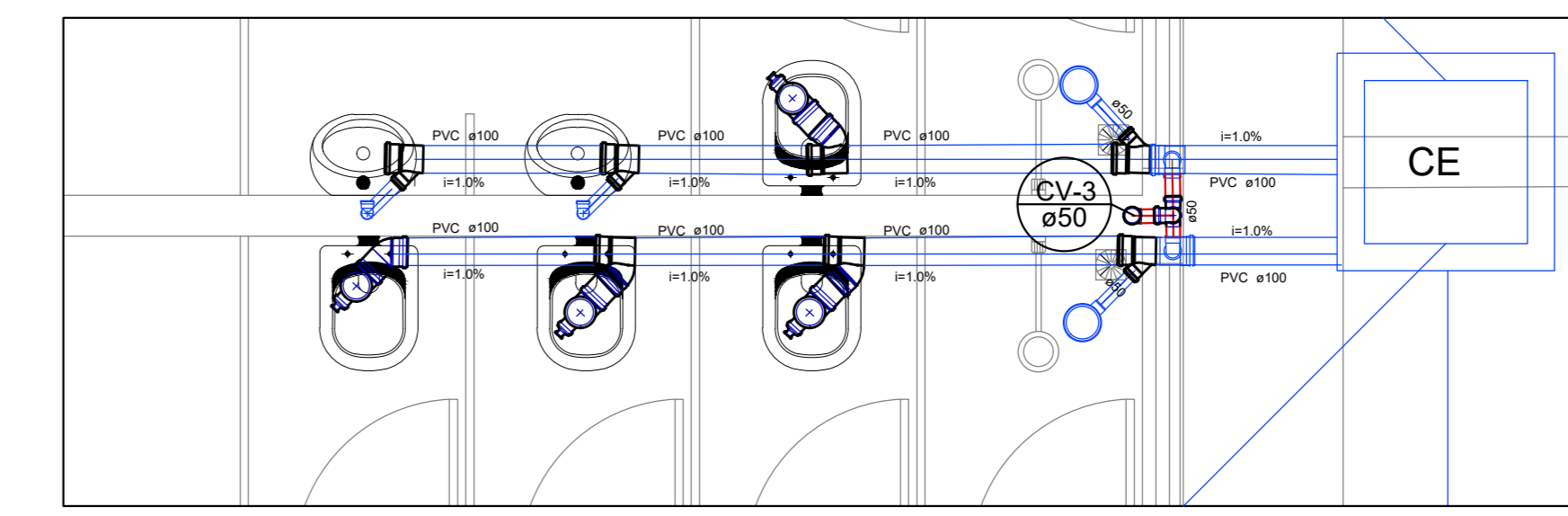
Detalhe S3
escala 1:25



Detalhe S4
escala 1:25



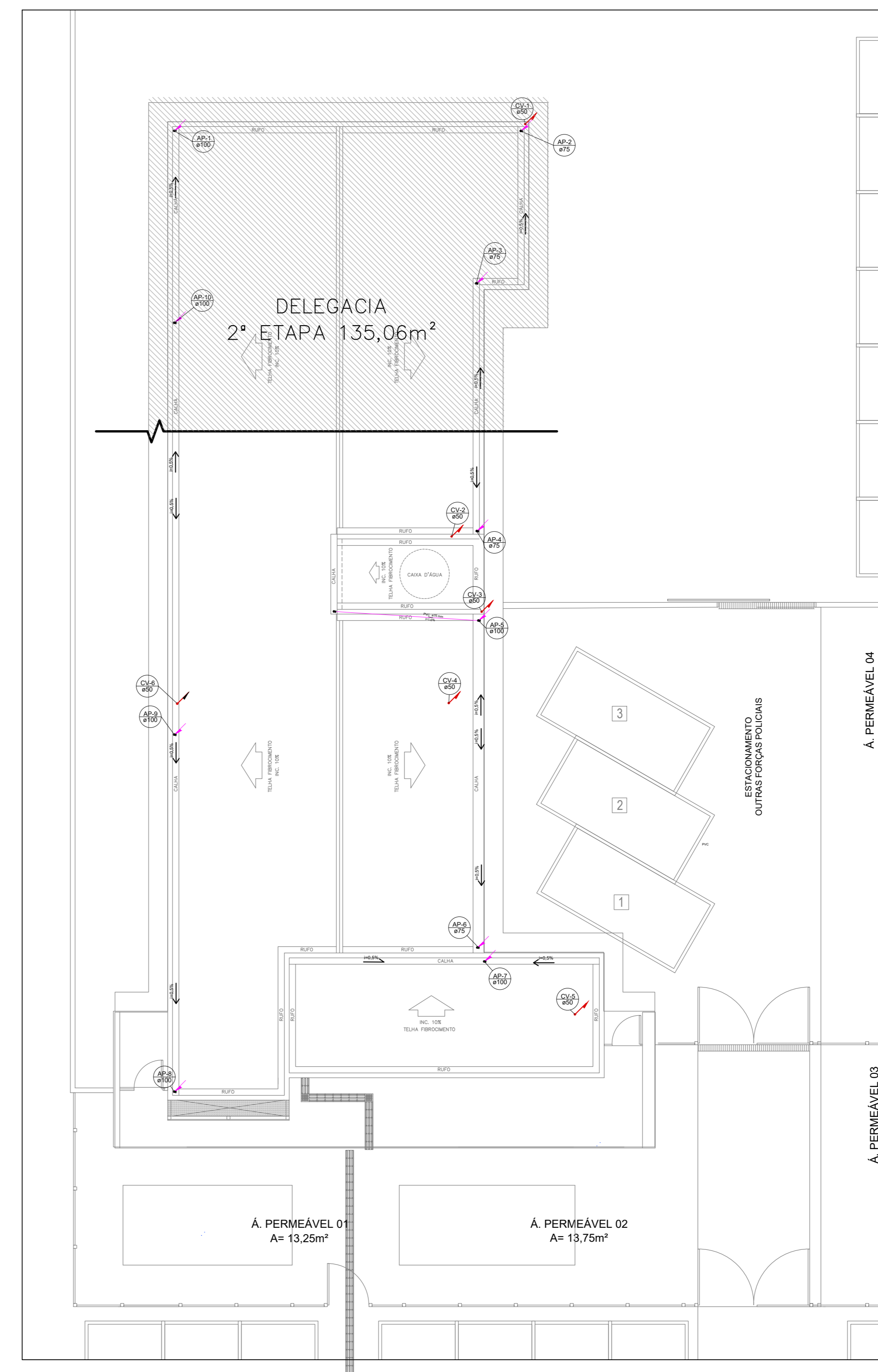
Detalhe S5
escala 1:25



Detalhe S9
escala 1:25



Planta baixa esgoto
escala 1:100



Planta baixa pluvial
escala 1:100

Legenda

- ☐ Caixa Sifonada
- ☐ Caixa de areia pluvial cilíndrica
- ☐ Caixa seca
- ☐ CE Caixas Inspeção Esgoto Simples
- Caixas de Gordura
- Curva 90° curta - coluna
- Joelho 45
- Joelho 90° - coluna
- Junção simples
- Junção simples c/ redução
- Lavatório Residencial com sifão
- Mictório de Caixa de Descarga - DN 50mm
- Piso de Cozinha Residencial com Sifão 50mm
- Ramais de Ventilação
- Tanque de Lavar Roupas DN 40mm
- Te sanitário
- Te sanitário - superior
- Vaso Sanitário c/ J90°
- Vaso Sanitário c/ J90° com vista

Lista de Materiais

Quantidade	Descrição	Unidade
4	Caixa de passagem	caixa
4	Caixa de areia pluvial com grelha CAG - 50x50cm	caixa
0	Caixa de gordura	caixa
9	Caixa de Inspeção esgoto simples CE - Ø60/50 mm	caixa
6	PVC Acessórios	caixa
6	Caixa sifonada 150x100/40mm	caixa
2	Raio corpo caixa seca 100/100/40mm	caixa
6	Sifão de esgoto p/ pia e lavatório 1" - 1.1/2"	caixa
2	Sifão Residencial p/ Mictório 1.1/4" - 2"	caixa
6	Válvula p/ lavatório e tanque 1"	caixa

Lista de Materiais

Quantidade	Descrição	Unidade
4	Curva 90° curta 45 mm	caixa
4	Joelho 45 45 mm	caixa
8	Joelho 90 100 mm	caixa
3	Joelho 90 c/ vista 100 mm - 50 mm	caixa
5	Joelho 90 c/ vista 100 mm - 50 mm	caixa
13	Joelho 90 c/ vista p/ esgoto secundário 40 mm - 1.1/2"	caixa
4	Junção simples 40 mm - 40 mm	caixa
7	Junção simples 100 mm - 50 mm	caixa
4	Redução esgoto 100 mm - 100 mm	caixa
1	Redução esgoto 100 mm - 50 mm	caixa
96.86	Tubo rígido c/ porta lisa 100 mm - 4"	m
15.31	40 mm - 2"	m
13.19	50 mm - 2"	m
1	Cap 100 mm	caixa

Lista de Materiais

Quantidade	Descrição	Unidade
4	PVC Esgoto 100 mm	m
2	Curva 90° curta 100 mm	m
2	75 mm	m
3.59	Tubo rígido c/ porta lisa 150 mm - 4"	m
28.98	150 mm - 6"	m
22.26	75 mm - 3"	m

Lista de Materiais

Quantidade	Descrição	Unidade
4	PVC Esgoto 50 mm	m
5	Joelho 45 50 mm	m
21	Joelho 90 50 mm	m
8.82	Tubo rígido c/ porta lisa 50 mm - 2"	m
4	Te sanitário 100 mm - 50 mm	m
9.55	50 mm - 50 mm	m

HIDROSSANITÁRIO - APROVAÇÃO

Endereço: Rua José Vicente de Paula c/ Av. Pastor Zentil, S/N, Centro, Quirinópolis, Goiás
 Coordenadas geográficas: Latitude: -18.446468 Longitude: -50.444585

DELEGACIA DE QUIRINÓPOLIS

EDIFICAÇÃO INSTITUCIONAL
1º PAVIMENTO

Tomador 01 Proprietário: *[Assinatura]*
ESTÁDIO DE ESPORTES - CNPJ 01.409.580/0001-38

Tomador 02: *[Assinatura]*
POLÍCIA CIVIL - GO - CNPJ 37.014.123/0001-91

Autor do Projeto: *[Assinatura]*
Eng. Civil Gustavo Oliveira Barbosa
CREA 10158784/20-GO
ART 102022005196

Responsável Técnico: _____

APROVAÇÃO DOS SERVIÇOS

POLÍCIA CIVIL GO

TERREO

CONTEÚDO:
PLANTA BAIXA ESGOTO
PLANTA BAIXA PLUVIAL
DETALHE CAIXA D'ÁGUA E BARRILETE
DETALHE S1 A S9

ÁREA DO TERRENO TOTAL: 2.181,80m²
ÁREA TOTAL DA CONSTRUÇÃO: 308,88m²
1ª Etapa - 254,03m²
2ª Etapa - 104,85m²

ÁREA PERMEÁVEL: 394,35 m²
ÁREA IMPERMEÁVEL: 1.428,36m²

ÁREA PERMEÁVEL TOTAL: 2 caixas - 4,08 m²

PROJETO: 2022/01
MUNICÍPIO: QUIRINÓPOLIS, GO

FOINHA: 2/2

DATA: ABRIL / 2022

PROJETO: Eng. Marcos