

RELAÇÃO DO AÇO

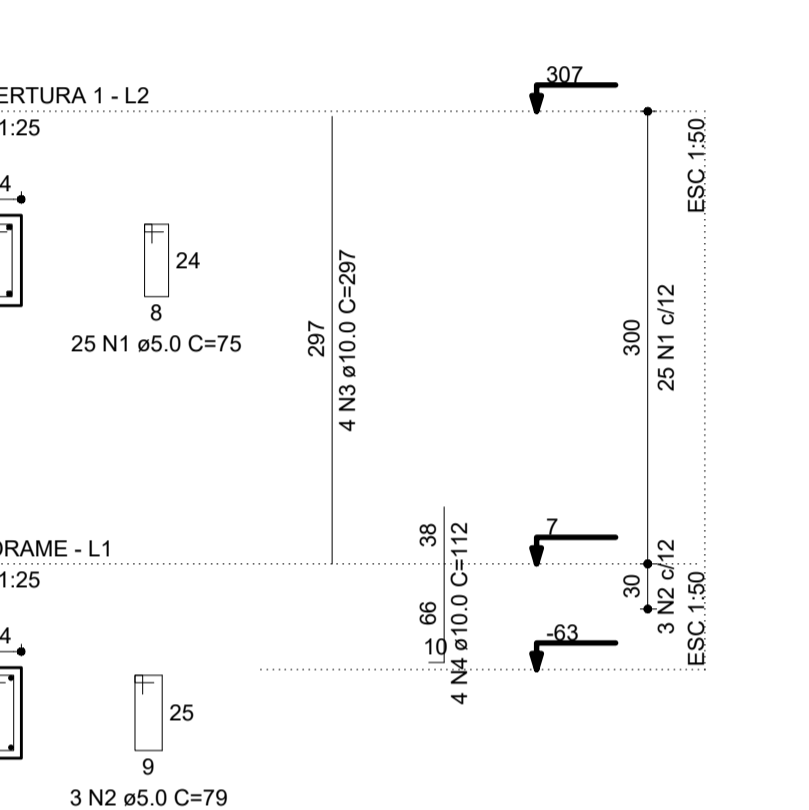
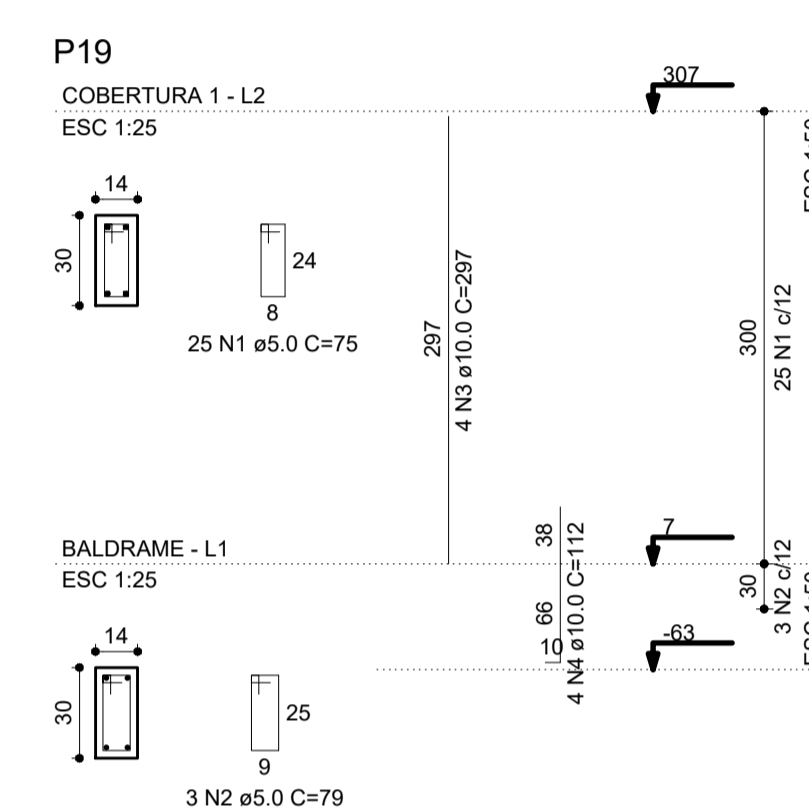
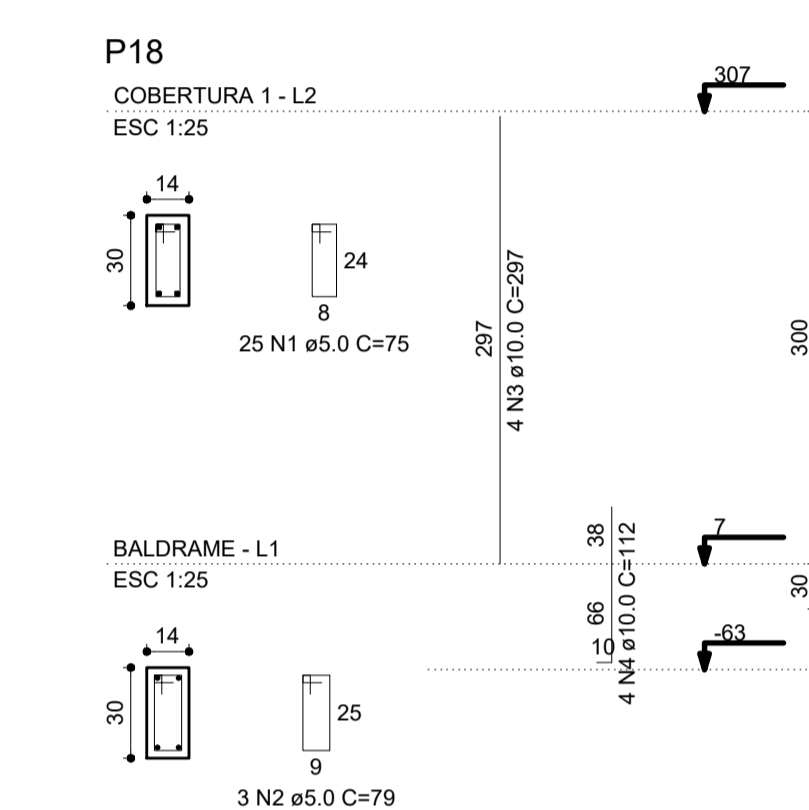
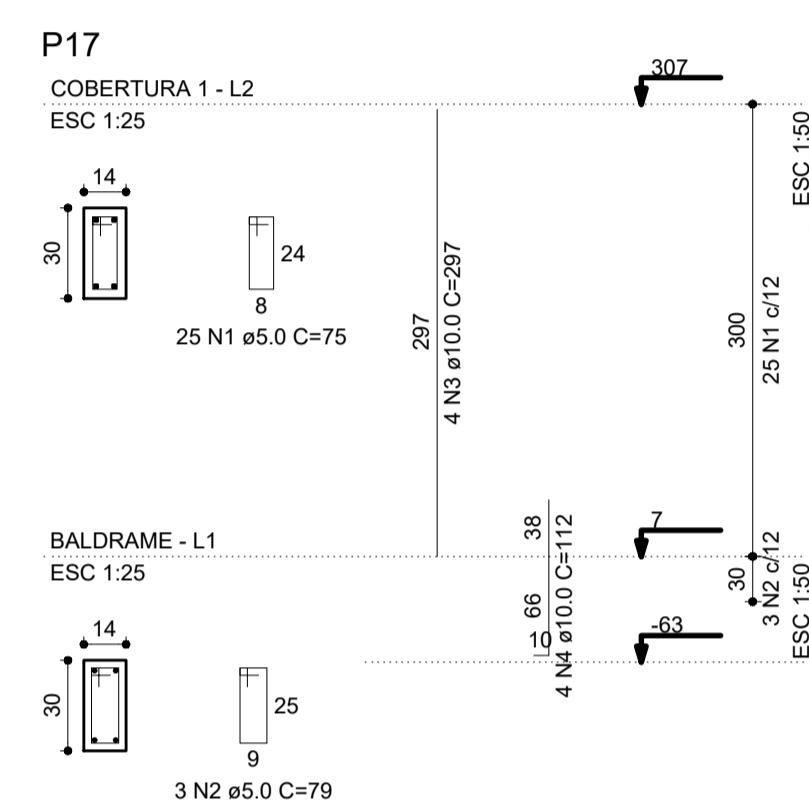
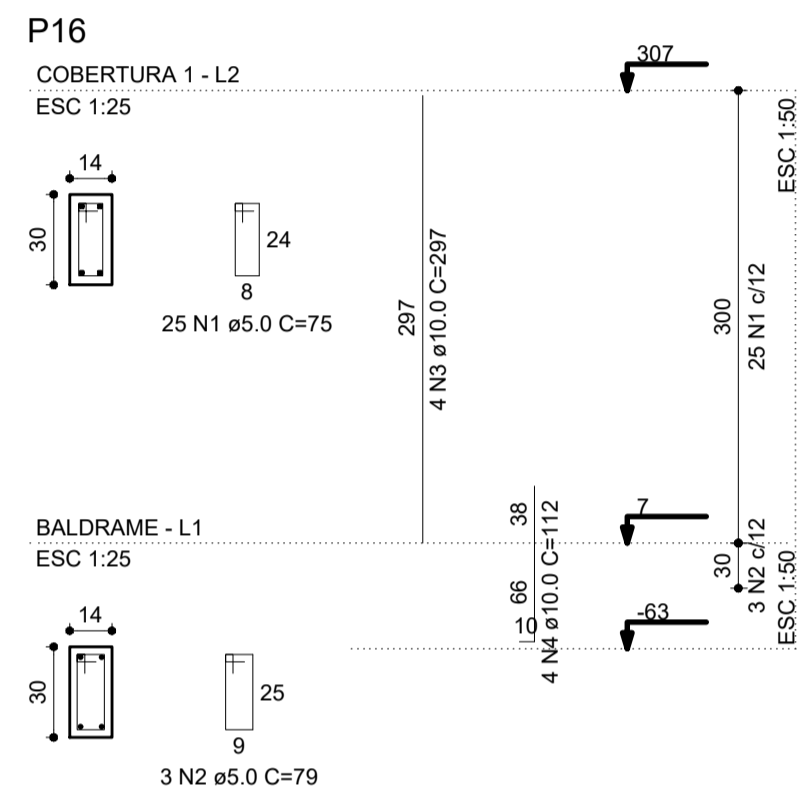
AÇO	N	DIAM (mm)	QUANT (Barras)	UNIT (cm)	C.TOTAL (cm)
CA60	1	5.0	125	75	9375
CA50	2	5.0	15	79	1185
CA60	3	10.0	20	297	5940
CA60	4	10.0	20	112	2240

RESUMO DO AÇO

AÇO	DIAM (mm)	C.TOTAL (m)	PESO+10% (kg)
CA50	10.0	81.80	55.5
CA60	5.0	105.60	17.9

PESO TOTAL (kg)
CA50 55.5
CA60 17.9

(C-25) = 0.65 m³
Área de forma = 13.20 m²



RELAÇÃO DO AÇO

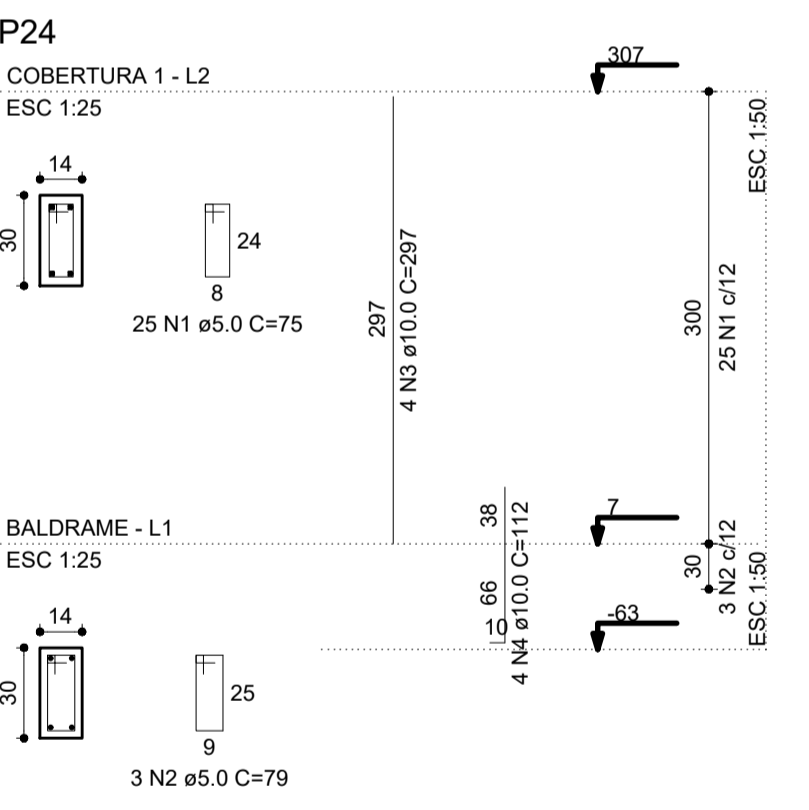
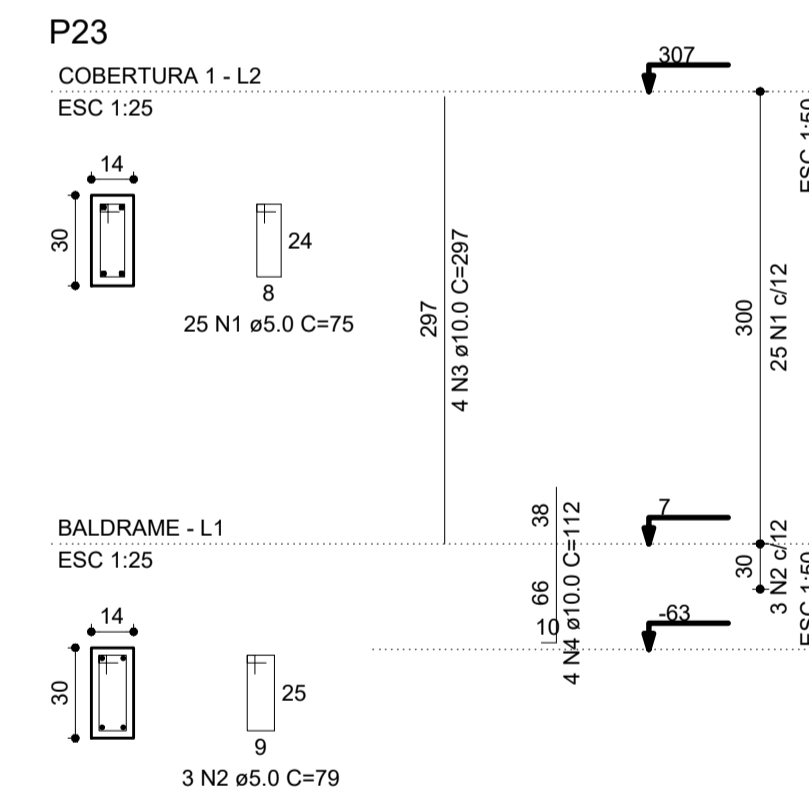
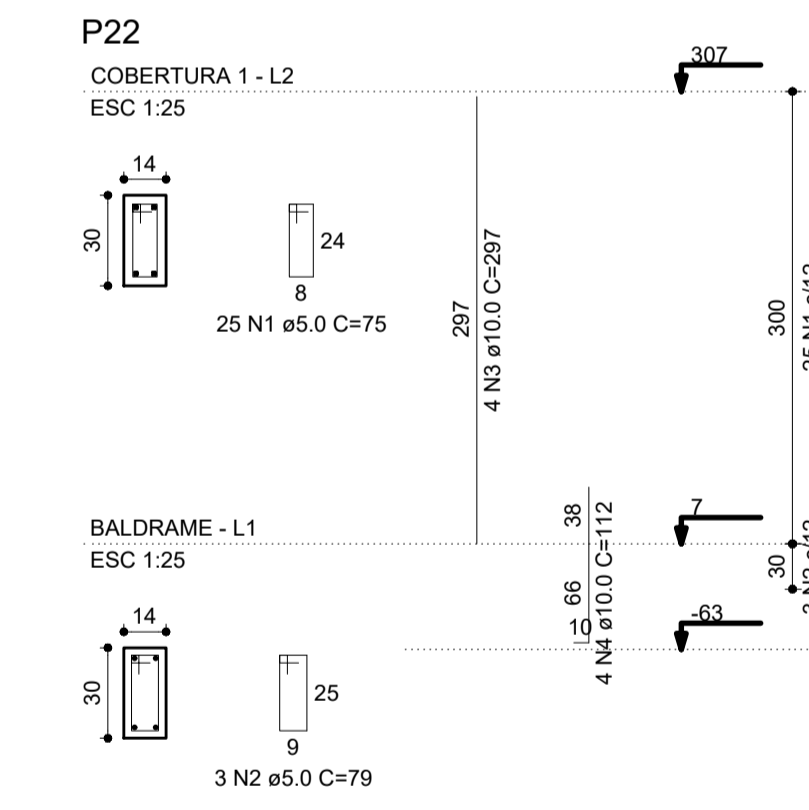
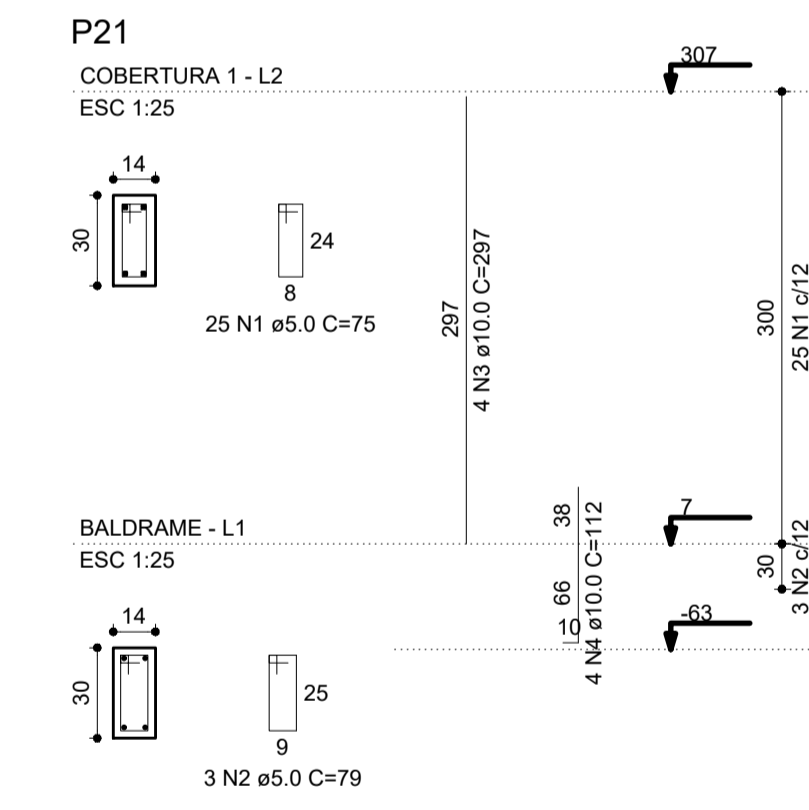
AÇO	N	DIAM (mm)	QUANT (Barras)	UNIT (cm)	C.TOTAL (cm)
CA60	1	5.0	125	75	9375
CA50	2	5.0	15	79	1185
CA60	3	10.0	20	297	5940
CA60	4	10.0	20	112	2240

RESUMO DO AÇO

AÇO	DIAM (mm)	C.TOTAL (m)	PESO+10% (kg)
CA50	10.0	81.80	55.5
CA60	5.0	105.60	17.9

PESO TOTAL (kg)
CA50 55.5
CA60 17.9

(C-25) = 0.65 m³
Área de forma = 13.20 m²



RELAÇÃO DO AÇO

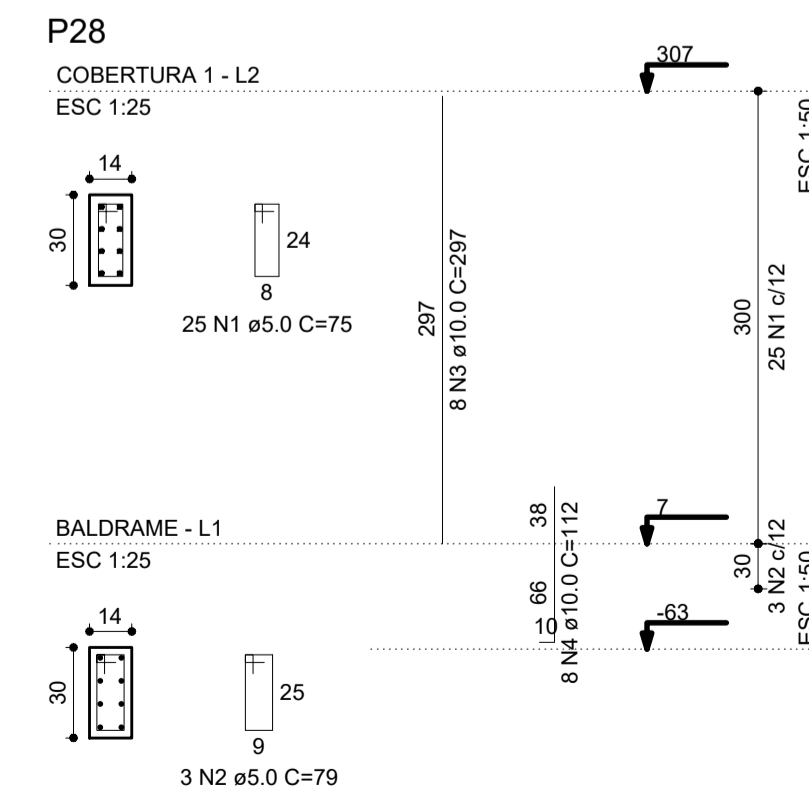
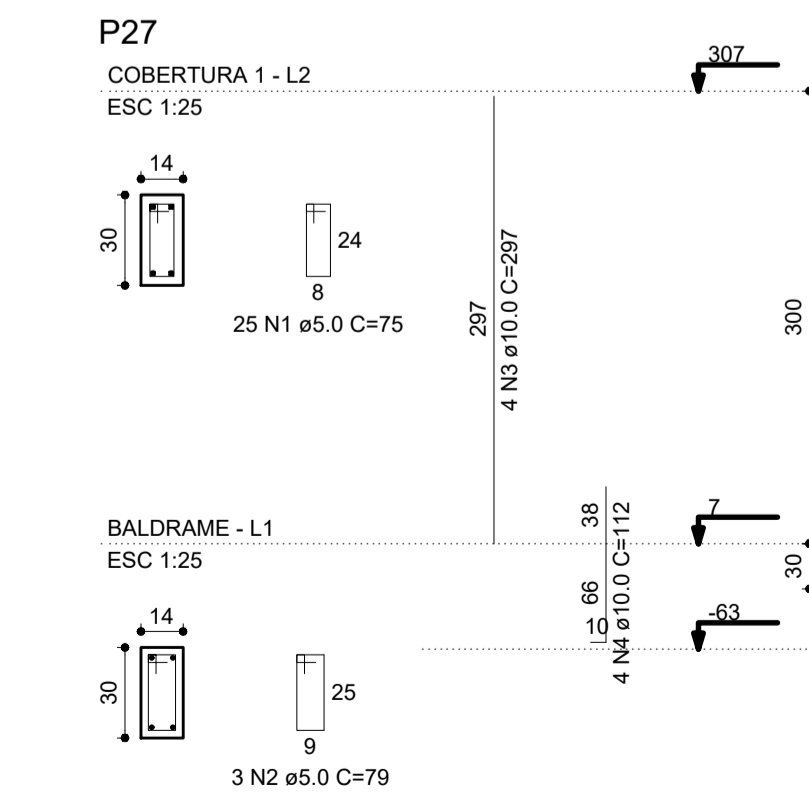
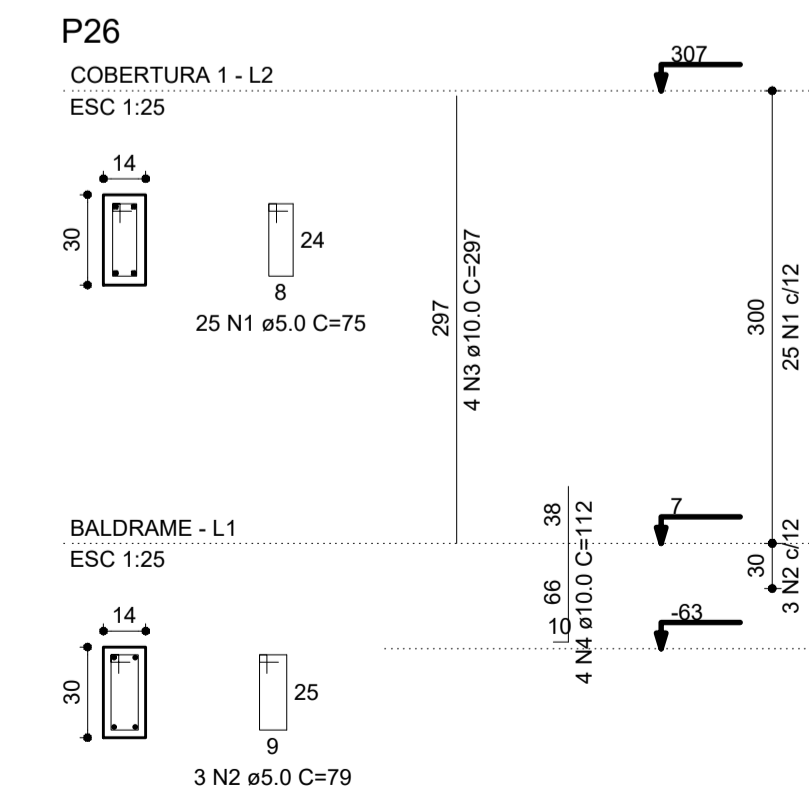
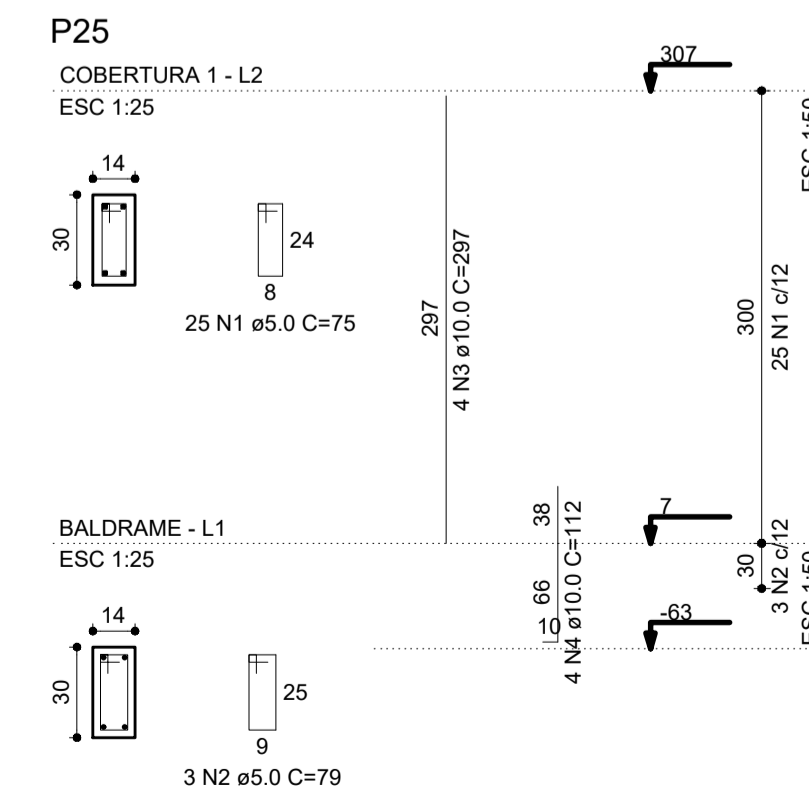
AÇO	N	DIAM (mm)	QUANT (Barras)	UNIT (cm)	C.TOTAL (cm)
CA60	1	5.0	100	75	7500
CA50	2	5.0	12	79	948
CA60	3	10.0	16	297	4752
CA60	4	10.0	16	112	1792

RESUMO DO AÇO

AÇO	DIAM (mm)	C.TOTAL (m)	PESO+10% (kg)
CA50	10.0	85.44	44.4
CA60	5.0	84.48	14.3

PESO TOTAL (kg)
CA50 44.4
CA60 14.3

(C-25) = 0.52 m³
Área de forma = 10.56 m²



RELAÇÃO DO AÇO

AÇO	N	DIAM (mm)	QUANT (Barras)	UNIT (cm)	C.TOTAL (cm)
CA60	1	5.0	100	75	7500
CA50	2	5.0	12	79	948
CA60	3	10.0	20	297	5940
CA60	4	10.0	20	112	2240

RESUMO DO AÇO

AÇO	DIAM (mm)	C.TOTAL (m)	PESO+10% (kg)
CA50	10.0	81.80	55.5
CA60	5.0	84.48	14.3

PESO TOTAL (kg)
CA50 55.5
CA60 14.3

(C-25) = 0.52 m³
Área de forma = 10.56 m²

APROVAÇÃO:

PROCESSO N.º
PREFEITURA DE TRINDADE
SECRETARIA MUNICIPAL DE DESENVOLVIMENTO URBANO SUSTENTÁVEL-SEPLAH
DIRETORIA DE ANÁLISE E APROVAÇÃO DE PROJETOS

APROVADO

EM
.....

PROJETO ESTRUTURAL

Endereço: APM-02 - Área Pública Municipal - Praça no Setor Residencial Vieira, entre a Rua do Ipê, Rua João Afonso Sobrinho, Rua Luiz Alves de Carvalho, e Rua Altamiro Alves de Carvalho - Trindade - GO

Coordenadas: 16° 38' 53" S / 49° 28' 03.5" W - Frente Esq.
16° 38' 53" S / 49° 28' 02.5" W - Frente Dir.
16° 38' 50.8" S / 49° 28' 50.8" W - Fundo Esq.
16° 38' 50.8" S / 49° 28' 02.5" W - Fundo Dir.

DEAM - Delegacia Especializada de Atendimento à Mulher - Trindade - GO
EDIFICAÇÃO INSTITUCIONAL
Tomador 01 - Proprietário
ESTADO DE GOIÁS - CNPJ 301.409.880/0001-38
Térreo

Tomador 02
POLÍCIA CIVIL - GO - CNPJ 37.614.123/0001-91

Autor do Projeto
ENG. CIVIL - Jéssica Cristina de Brito Castro CREA: 1019216964/D - GO
ART: 102220125910

Responsável Técnico

DESCRIÇÃO DOS PAVIMENTOS:

TÉRREO

CONTEÚDO:	ÁREA DO TERRENO ORIGINAL:	FOLHA:
DETALHE DOS PILARES: P9, P10, P11, P13, P15, P16, P17, P18, P19, P20, P21, P22, P23, P24, P25, P26, P27, P28	2000,00m²	4/12
	ÁREA TOTAL DA CONSTRUÇÃO: 25,49m²	
	ÁREA PAVIMENTADA: VER ARQUITETURA	
	ÍNDICE PAISAGÍSTICO: VER ARQUITETURA	
	C.C.A.P.:	DATA: SETEMBRO / 2020
	ARQUIVO: EST_DEAM_TRINDADE_R01.dwg	DESENHO: GUSTAVO BARBOSA