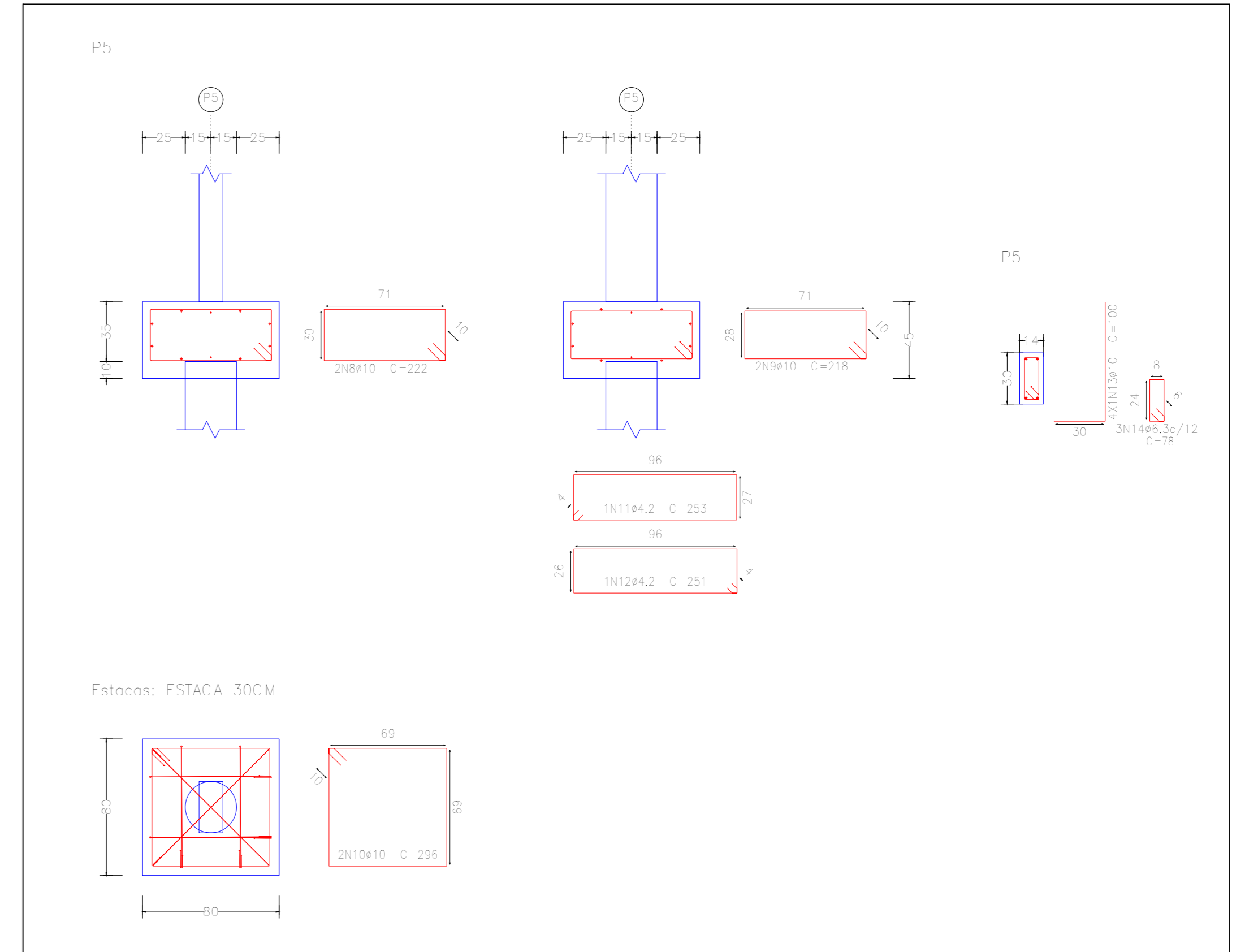
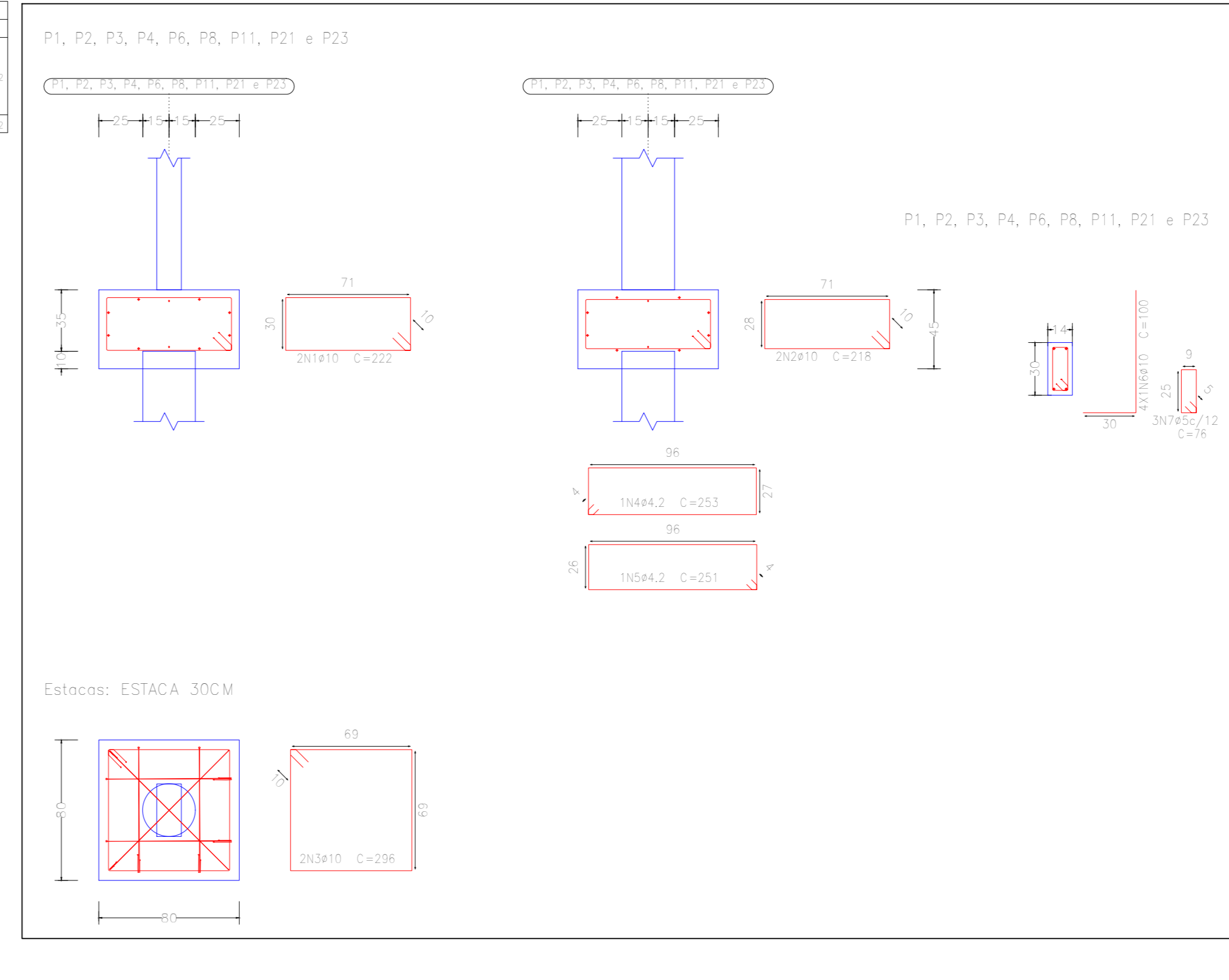
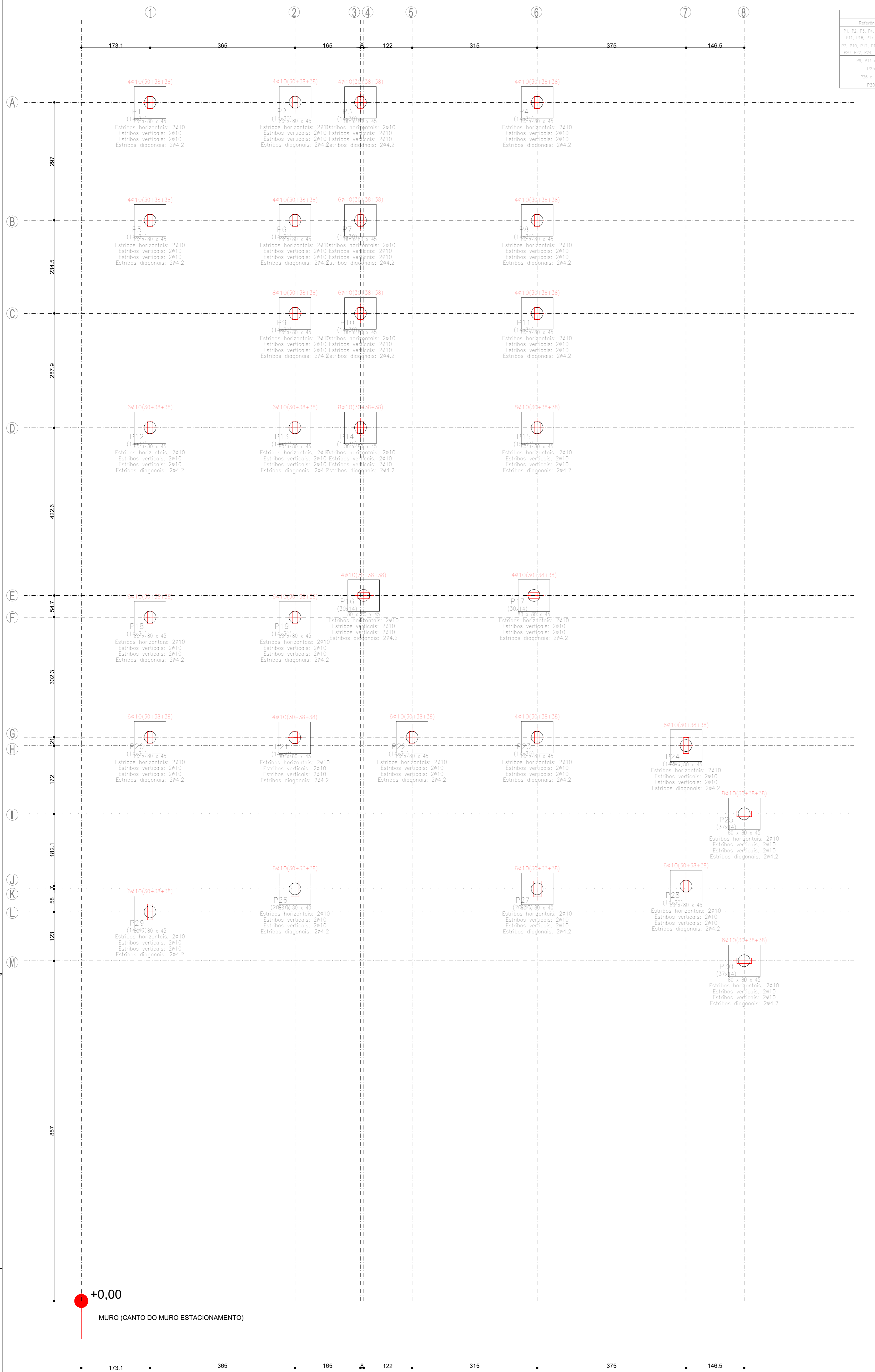


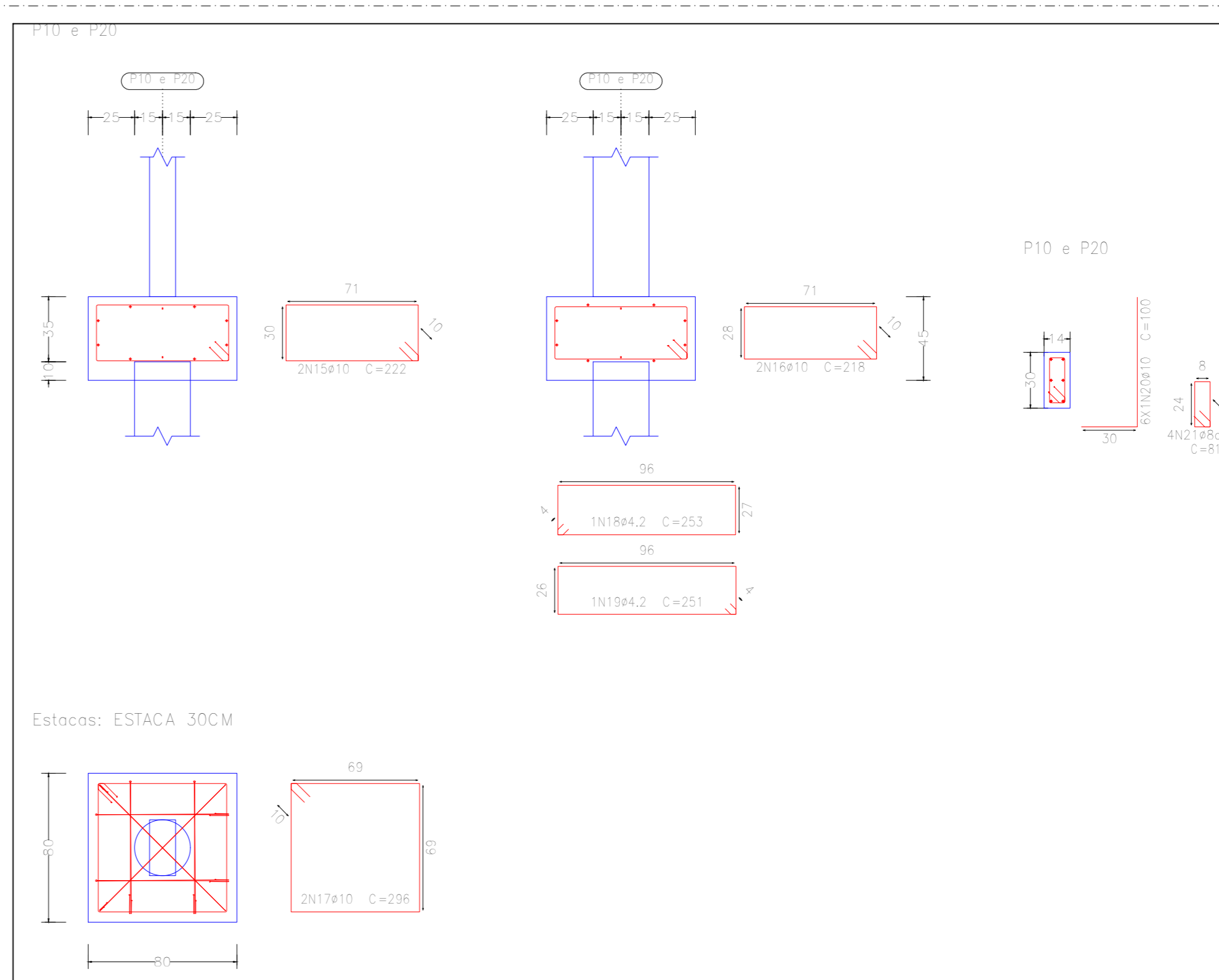
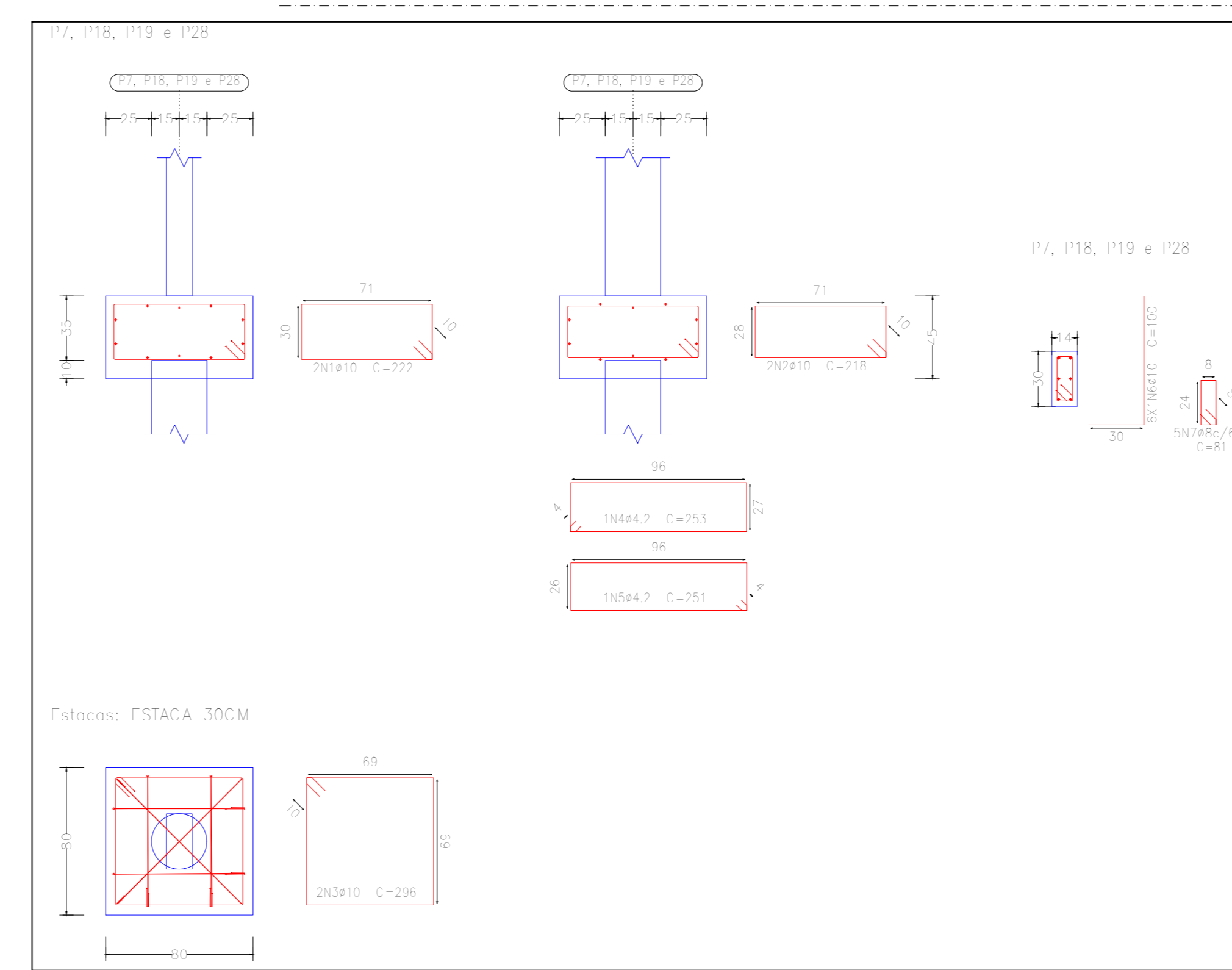
Item	Descrição	Quantidade	Unidade	Valor Unit.	Valor Total
1	ESTACA 30CM	463	un	100,00	46.300,00
2	ESTACA 30CM	463	un	100,00	46.300,00

Item	Descrição	Quantidade	Unidade	Valor Unit.	Valor Total
1	ESTACA 30CM	463	un	100,00	46.300,00
2	ESTACA 30CM	463	un	100,00	46.300,00

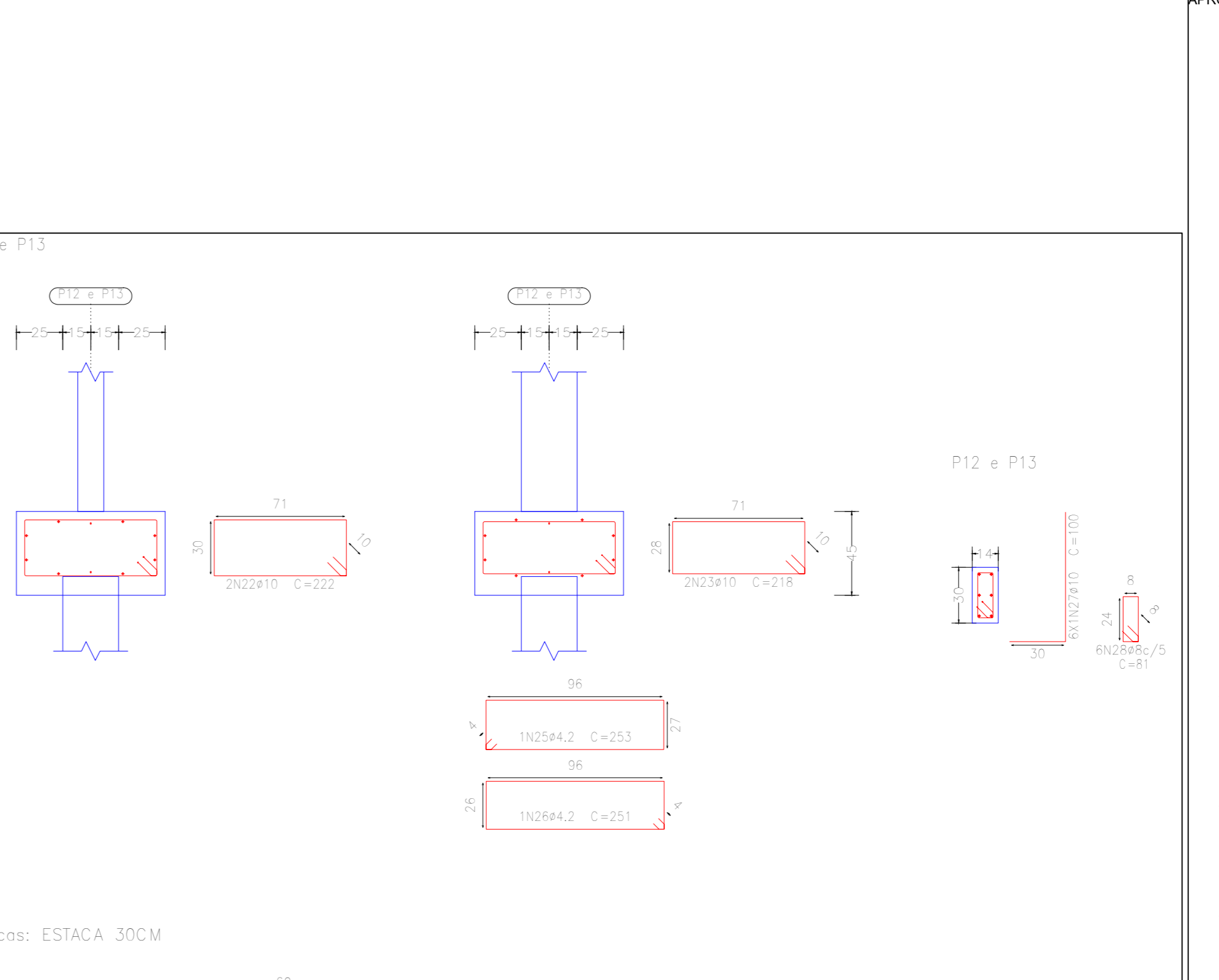
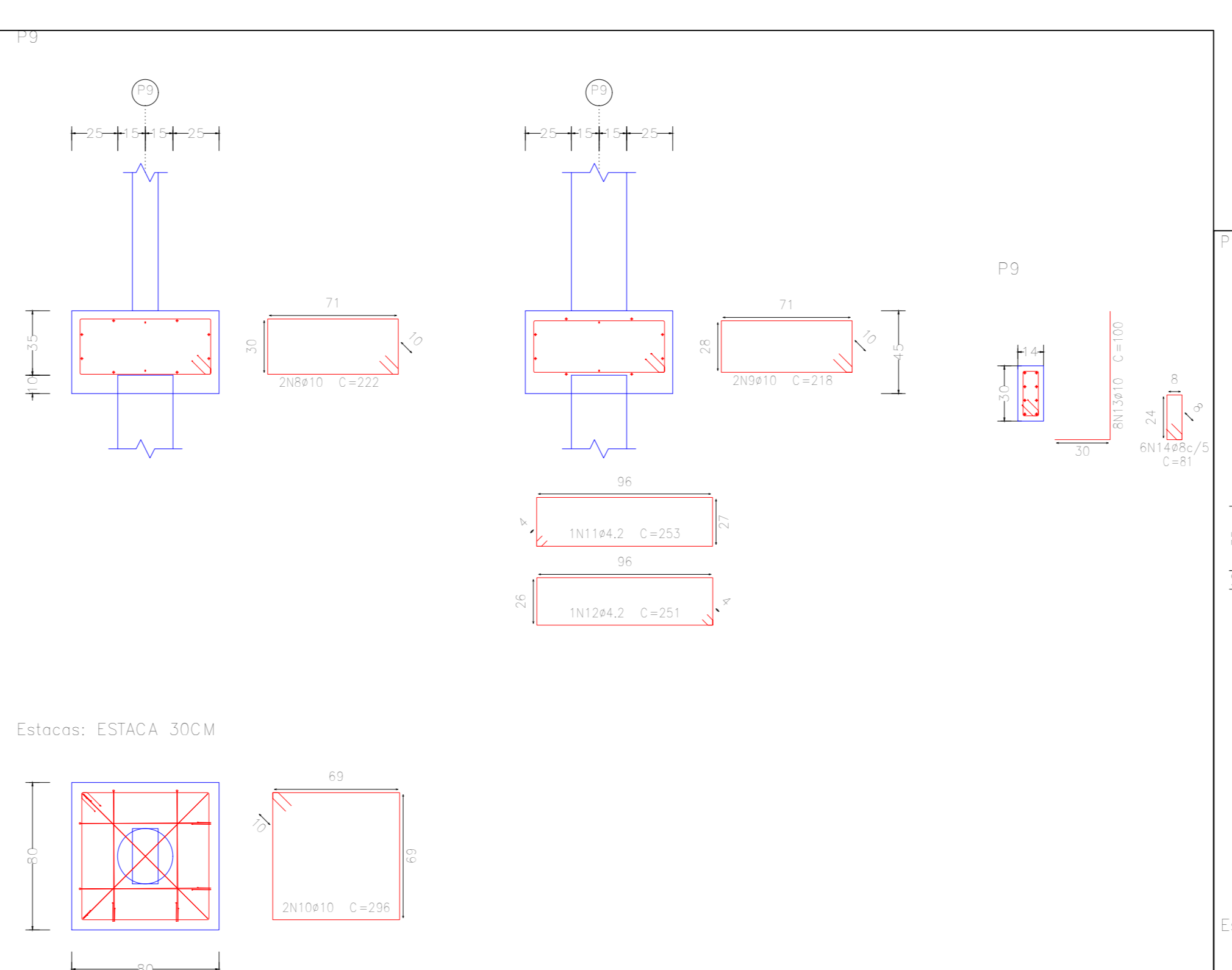


Resumo Aço	Comp. total (m)	Peso +10% (kg)	Total
CA-50 ø6,3	2,3	1	
ø8	65,2	28	439
CA-60 ø4,2	150,8	18	
ø5	34,4	6	24
<b>Total</b>			<b>463</b>

Elemento	Pos.	Diâm. (cm)	Q.	Pat. (cm)	Recta (cm)	Comp. (cm)	Total (cm)	CA-50 (kg)	CA-60 (kg)		
Fundação	1	ø10	3	222	222	444	2,7				
	2	ø10	3	218	218	436	2,7				
	3	ø10	3	235	235	470	3,0				
	4	ø4,2	1	253	253	253	0,3				
	5	ø4,2	1	251	251	251	0,3				
	6	ø10	4	30	70	100	0,9				
	7	ø5	3	76	76	228	0,4				
<b>Total</b>									<b>13,3</b>	<b>6,1</b>	
P5	8	ø10	3	222	222	444	2,7				
	9	ø10	3	218	218	436	2,7				
	10	ø10	3	235	235	470	3,0				
	11	ø4,2	1	253	253	253	0,3				
	12	ø4,2	1	251	251	251	0,3				
	13	ø10	4	30	70	100	0,9				
	14	ø5	3	76	76	228	0,4				
	<b>Total</b>									<b>13,3</b>	<b>6,1</b>



Elemento	Pos.	Diâm. (cm)	Q.	Pat. (cm)	Recta (cm)	Comp. (cm)	Total (cm)	CA-50 (kg)	CA-60 (kg)		
P7,P18,P19,P28	1	ø10	3	222	222	444	2,7				
	2	ø10	3	218	218	436	2,7				
	3	ø10	3	235	235	470	3,0				
	4	ø4,2	1	253	253	253	0,3				
	5	ø4,2	1	251	251	251	0,3				
	6	ø10	4	30	70	100	0,9				
	7	ø5	3	76	76	228	0,4				
<b>Total</b>									<b>13,3</b>	<b>6,1</b>	
P9	8	ø10	3	222	222	444	2,7				
	9	ø10	3	218	218	436	2,7				
	10	ø10	3	235	235	470	3,0				
	11	ø4,2	1	253	253	253	0,3				
	12	ø4,2	1	251	251	251	0,3				
	13	ø10	4	30	70	100	0,9				
	14	ø5	3	76	76	228	0,4				
	<b>Total</b>									<b>13,3</b>	<b>6,1</b>
	P10,P20	15	ø10	3	222	222	444	2,7			
		16	ø10	3	218	218	436	2,7			
		17	ø10	3	235	235	470	3,0			
		18	ø4,2	1	253	253	253	0,3			
		19	ø4,2	1	251	251	251	0,3			
		20	ø10	4	30	70	100	0,9			
21		ø5	3	76	76	228	0,4				
<b>Total</b>									<b>13,3</b>	<b>6,1</b>	
P12,P13		22	ø10	3	222	222	444	2,7			
		23	ø10	3	218	218	436	2,7			
		24	ø10	3	235	235	470	3,0			
		25	ø4,2	1	253	253	253	0,3			
		26	ø4,2	1	251	251	251	0,3			
		27	ø10	4	30	70	100	0,9			
	28	ø5	3	76	76	228	0,4				
	<b>Total</b>									<b>13,3</b>	<b>6,1</b>



Resumo Aço	Comp. total (m)	Peso +10% (kg)	Total
CA-50 ø6,3	2,3	1	
ø8	65,2	28	439
CA-60 ø4,2	150,8	18	
ø5	34,4	6	24
<b>Total</b>			<b>463</b>

**APROVAÇÃO:**

**PROJETO ESTRUTURAL**  
 Endereço: Rua José Vicente de Paula of Av. Pastor Zentil, S/N, Centro, Quirinópolis, Goiás  
 Coordenadas geográficas: Latitude: -18.446586  
 Longitude: -50.446585

**DELEGACIA DE QUIRINÓPOLIS**  
 EDIFICAÇÃO INSTITUCIONAL  
 1 PAVIMENTO

Tomador 01/Proprietário: ESTADO DE GOIÁS - CNPJ 01.409.980/0001-38

Tomador 02: POLÍCIA CIVIL - GO - CNPJ 37.014.123/0001-91

Autor do Projeto: Engenheiro Civil Alexandre Cardoso Camapum  
 CREA: 101408942-0 GO  
 ART: 102022050454

Responsável Técnico:

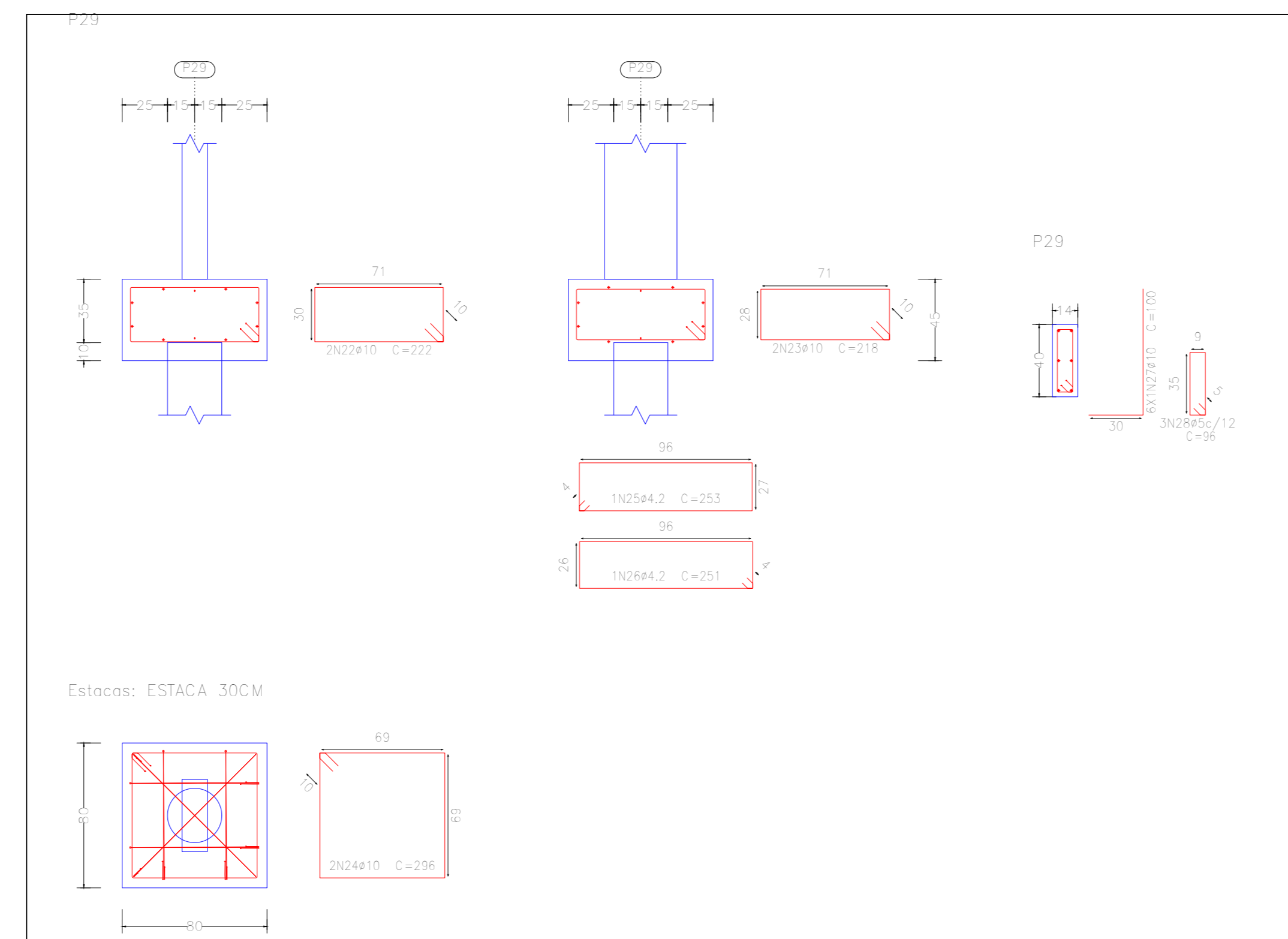
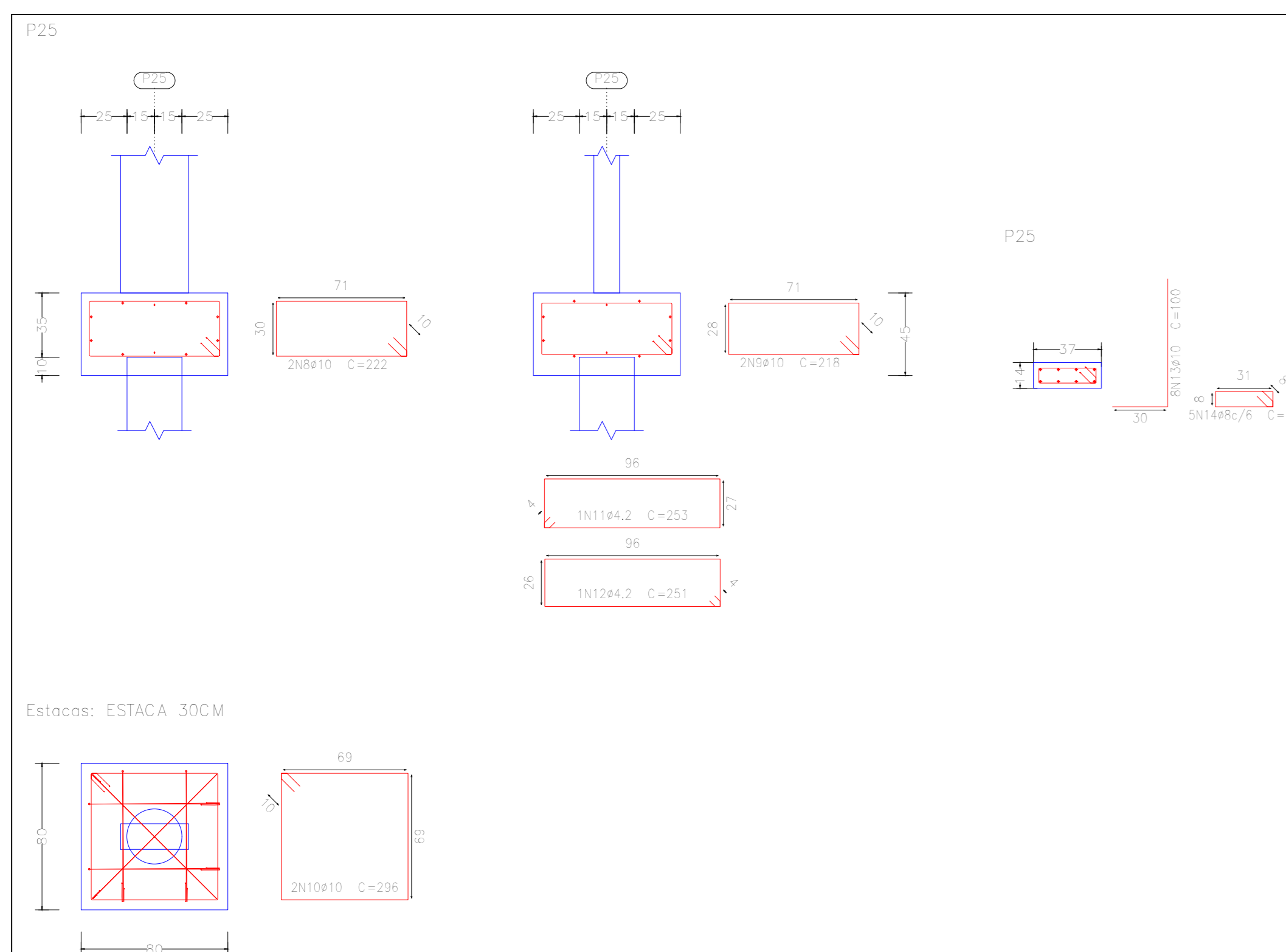
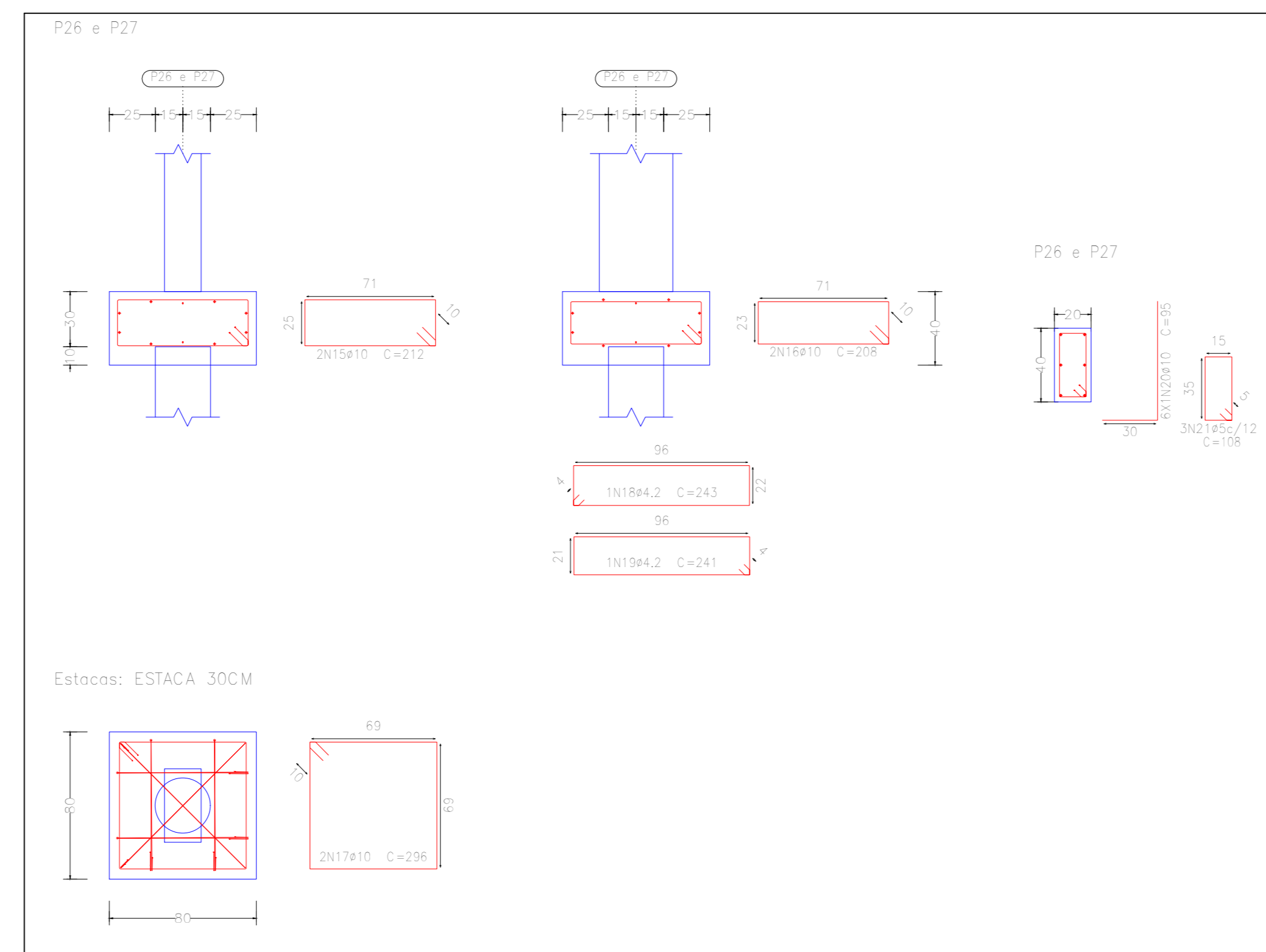
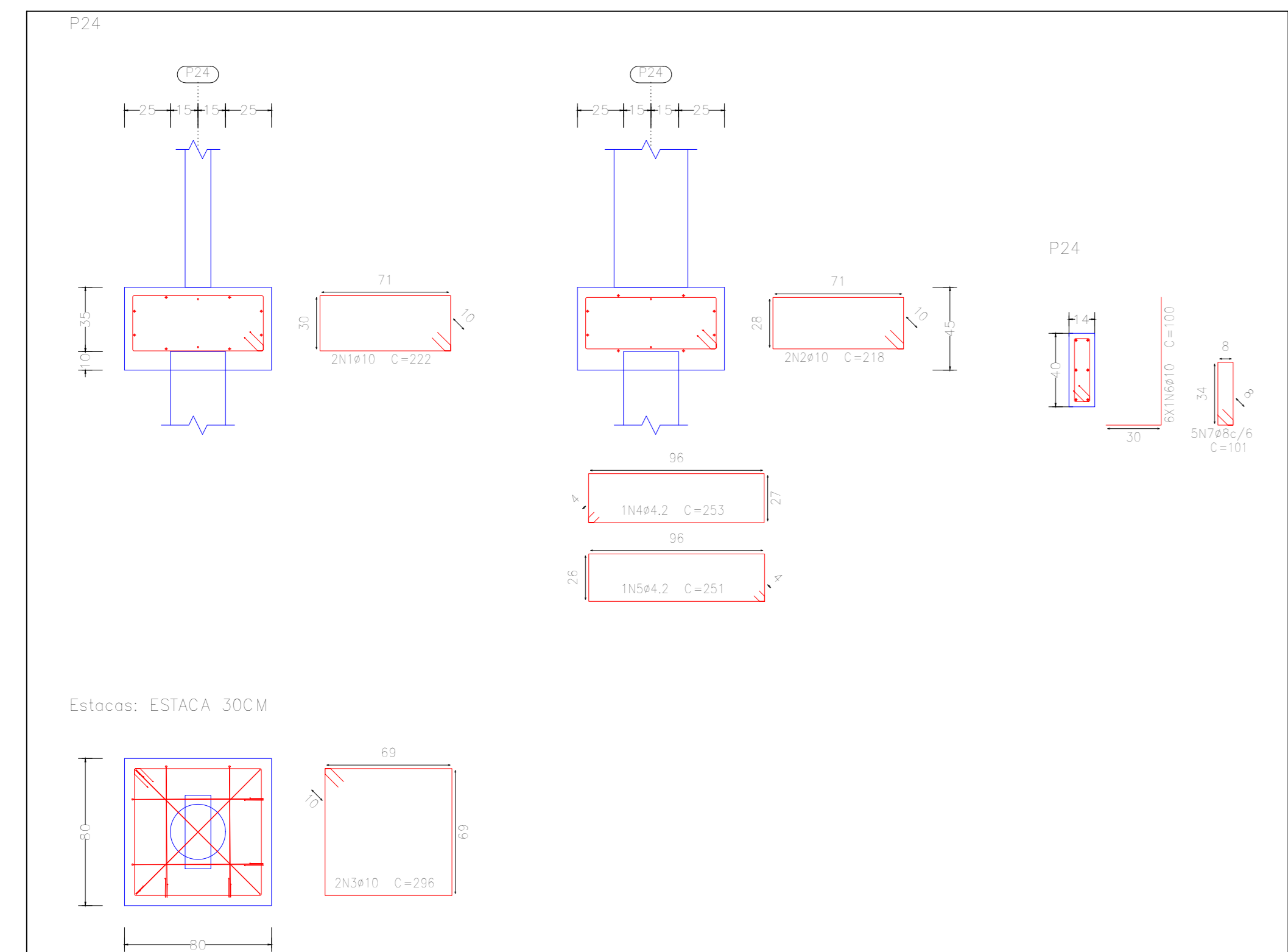
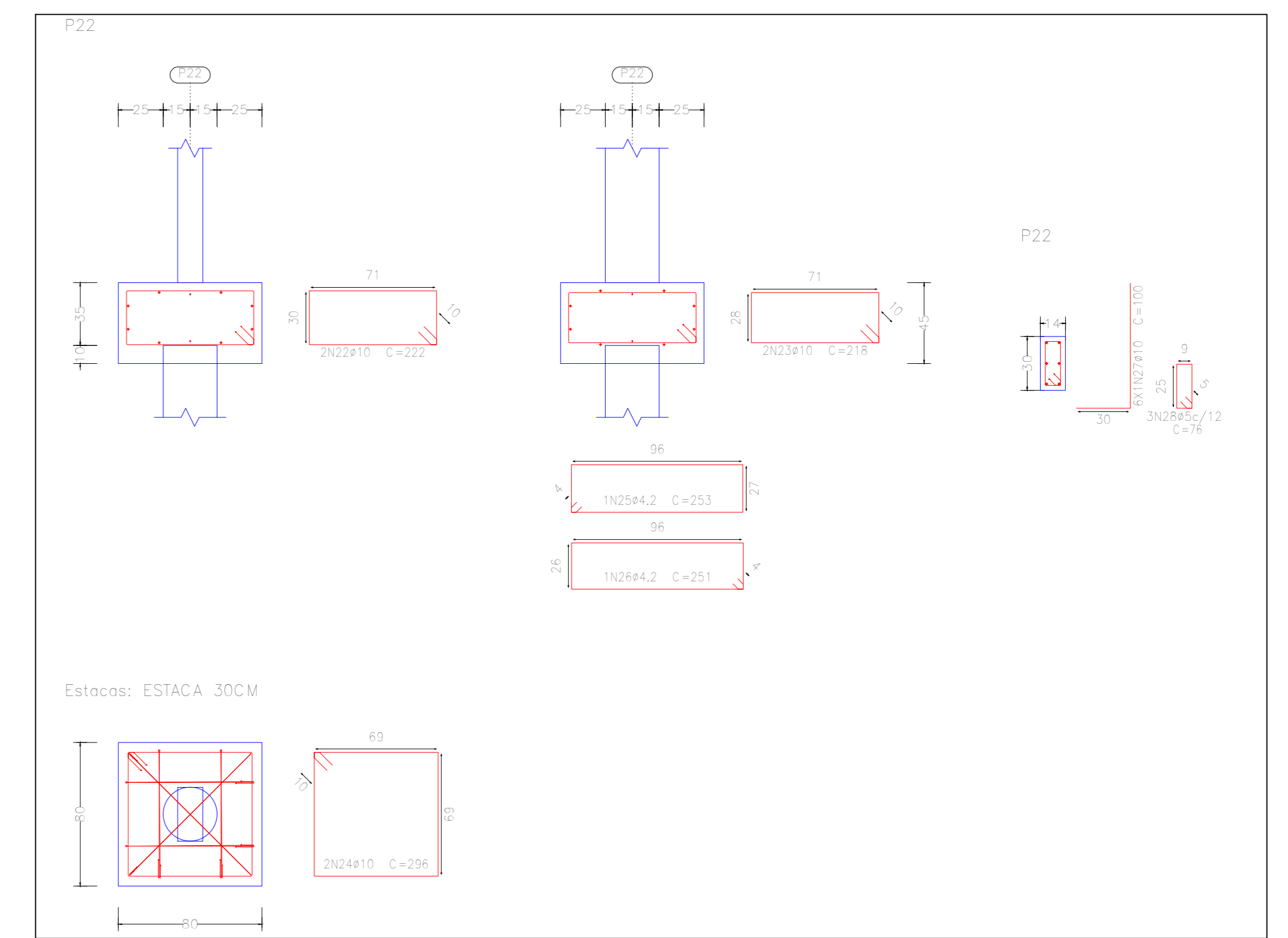
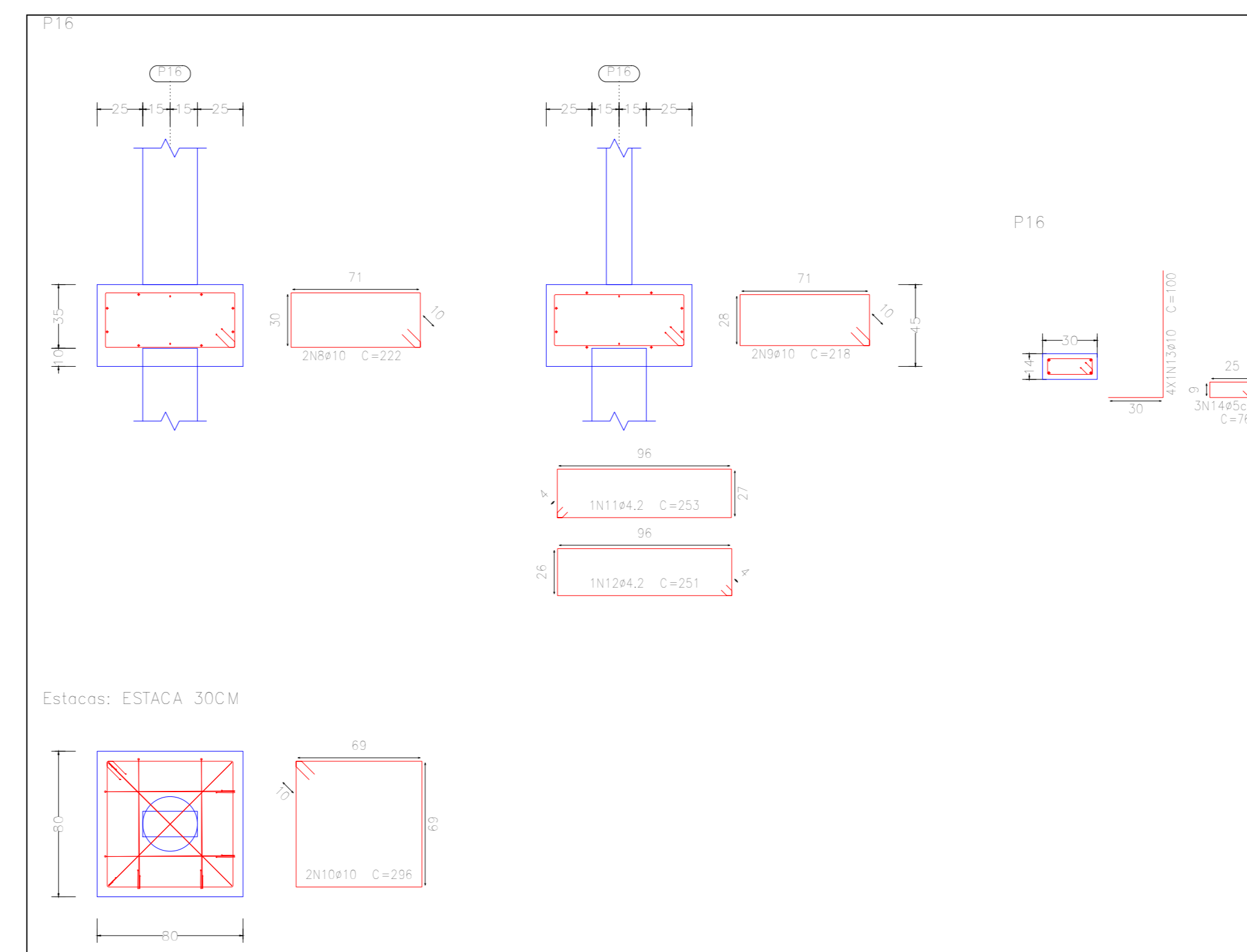
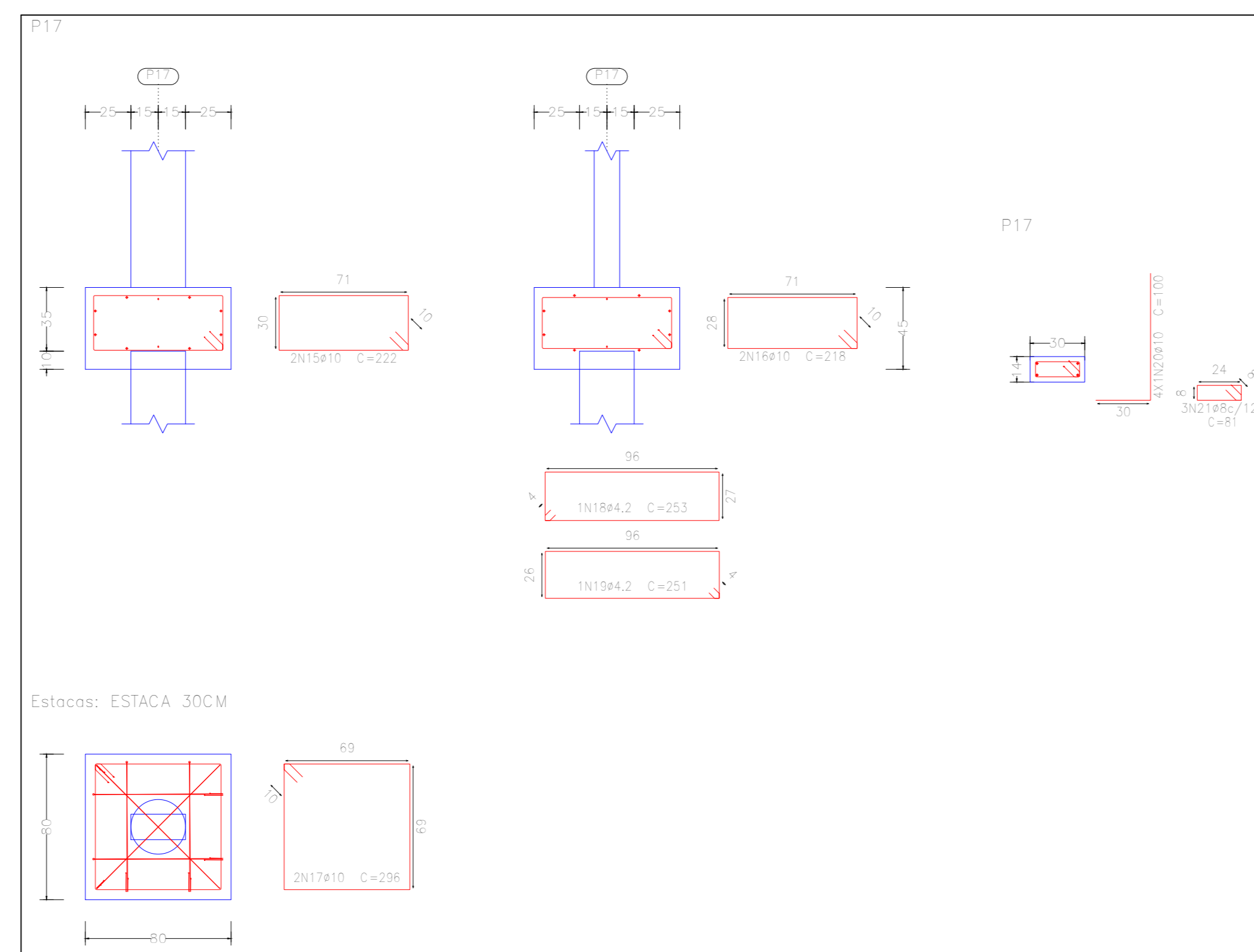
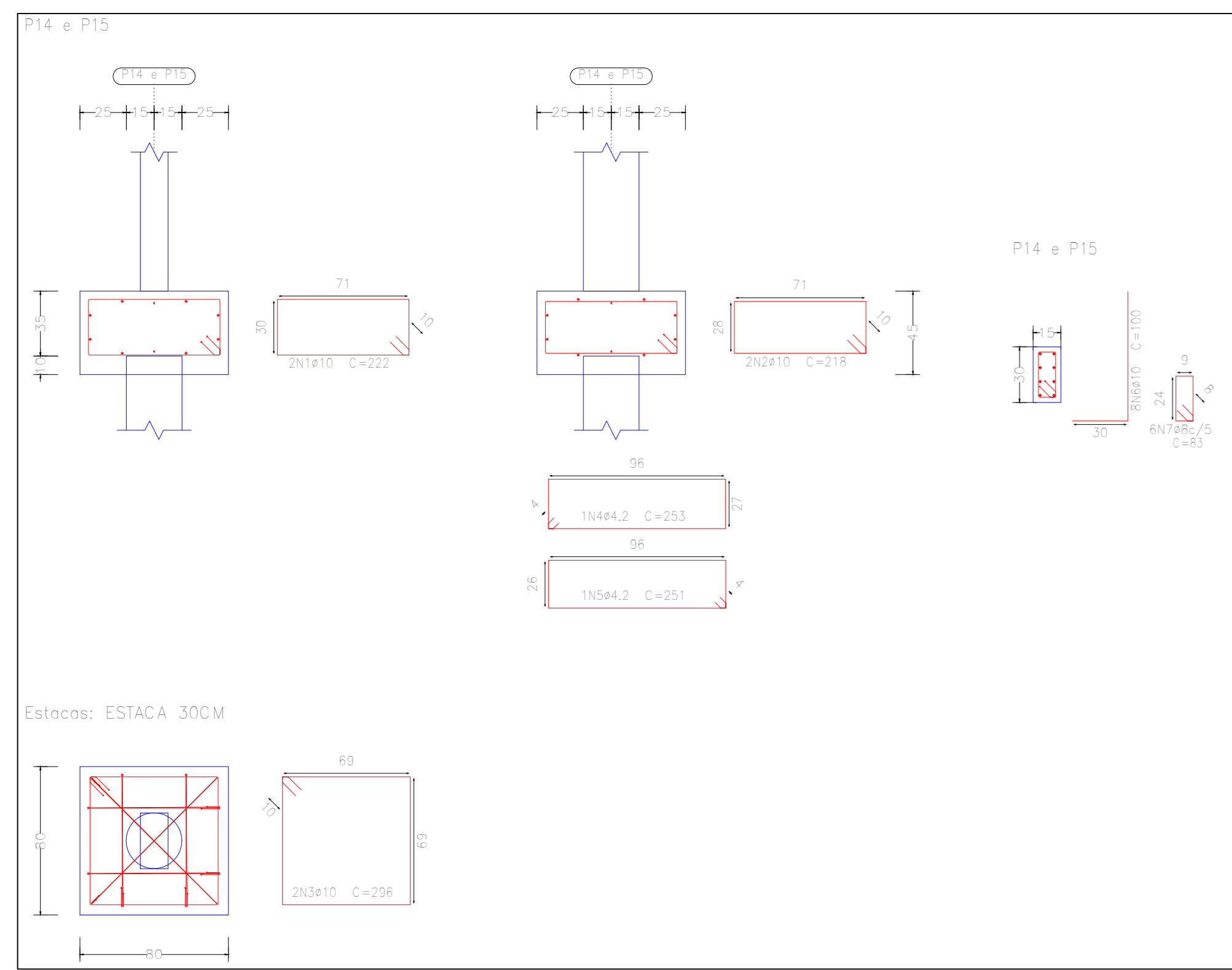
**TERREO**  
 CONTEÚDO: 2.181,00m²  
 LOCALIZAÇÃO DAS ESTACAS: 398,00m²  
 DETALHAMENTOS DOS BLOCOS: 1.783,00m²

ÁREA TOTAL DA CONSTRUÇÃO: 398,00m²  
 1º Andar: 254,00m²  
 Área Total: 652,00m²

ÁREA PAVIMENTADA: 398,35 m²  
 Área Pavimentada: 1.420,30m²  
 Área Total: 1.818,65m²

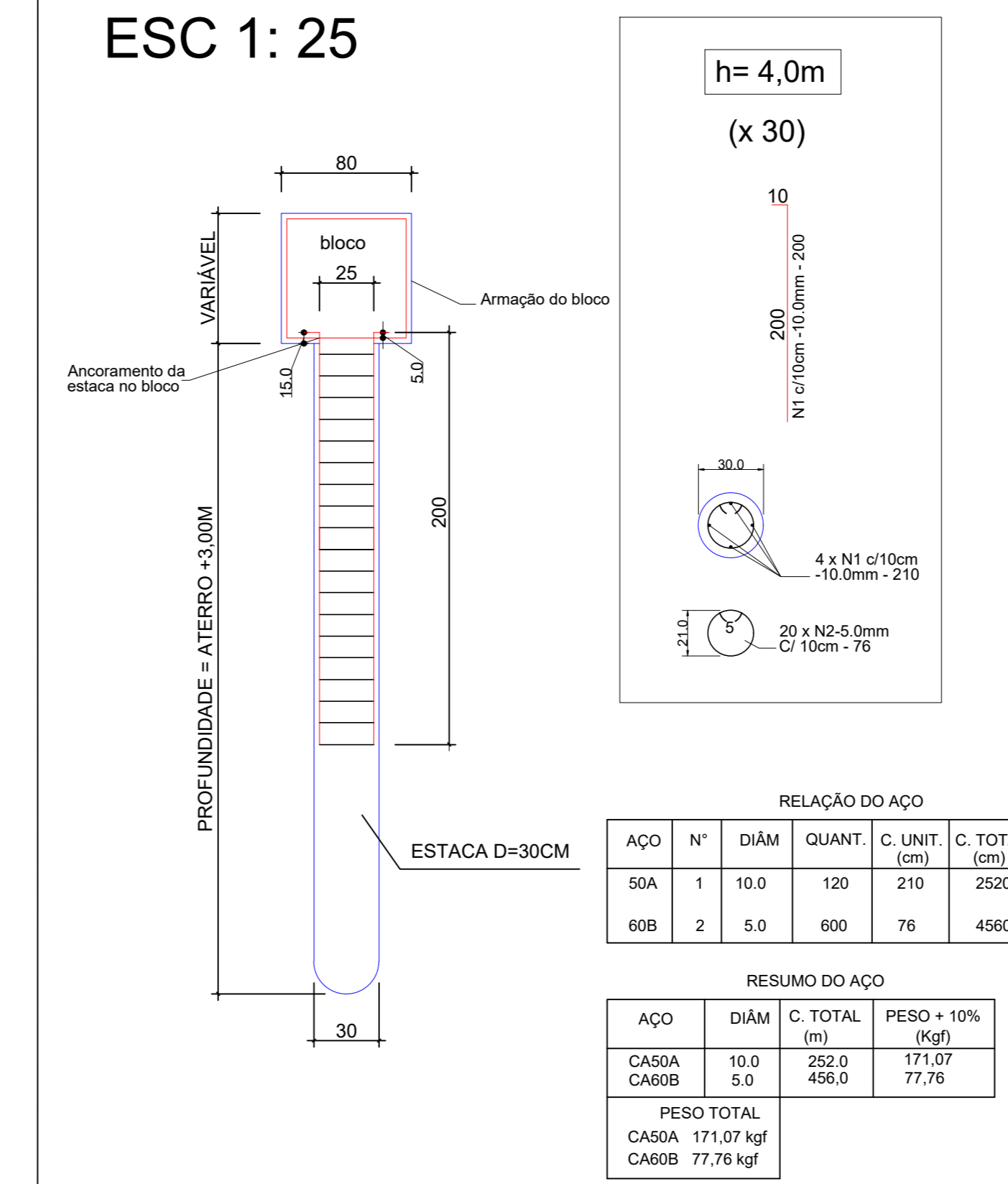
2 celas - 4,00 m²  
 INCLUI: 2 celas - 4,00 m²  
 EST. DP. QUIRINÓPOLIS, GO

PLANO: 1/14  
 DATA: ABRIL/2022  
 DESIGNADO: Alexandre



### DETALHE ESTACA DE Ø30CM

ESC 1: 25



Resumo Aço Fundação	Comp. total (m)	Peso+10% (kg)	Total
CA-50 Ø6,3	2,3	1	
Ø8	65,2	28	
Ø10	604,2	410	439
CA-60 Ø4,2	150,8	18	
Ø5	34,4	6	24
<b>Total</b>			<b>463</b>

Elemento	Pos.	Diâm. (cm)	Q.	Recta (cm)	Pat. (cm)	Comp. (cm)	Total (cm)	CA-50 (kg)	CA-60 (kg)	
P14+P15	1	Ø10	2	222	218	222	444	2,7		
	2	Ø10	2	218	218	218	436	2,7		
	3	Ø10	2	236	236	236	472	3,6		
	4	Ø4,2	1	253	253	253	253		0,3	
	5	Ø4,2	1	251	251	251	251		0,3	
	6	Ø10	4	30	70	100	800		4,0	
	7	Ø8	3	83	438	83	438	2,0		
Total=105									11,5	6,1
Total=105									35,0	1,4
P16	8	Ø10	2	222	218	222	444	2,7		
	9	Ø10	2	218	218	218	436	2,7		
	10	Ø10	2	236	236	236	472	3,6		
	11	Ø4,2	1	253	253	253	253		0,3	
	12	Ø4,2	1	251	251	251	251		0,3	
	13	Ø10	4	30	70	100	800		4,0	
	14	Ø8	3	76	398	81	398	1,7		
Total=105									12,1	1,1
P17	15	Ø10	2	222	218	222	444	2,7		
	16	Ø10	2	218	218	218	436	2,7		
	17	Ø10	2	236	236	236	472	3,6		
	18	Ø4,2	1	253	253	253	253		0,3	
	19	Ø4,2	1	251	251	251	251		0,3	
	20	Ø10	4	30	70	100	800		4,0	
	21	Ø8	3	81	423	81	423	1,9		
Total=105									13,8	0,7
P22	22	Ø10	2	222	218	222	444	2,7		
	23	Ø10	2	218	218	218	436	2,7		
	24	Ø10	2	236	236	236	472	3,6		
	25	Ø4,2	1	253	253	253	253		0,3	
	26	Ø4,2	1	251	251	251	251		0,3	
	27	Ø10	4	30	70	100	800		4,0	
	28	Ø5	3	76	398	76	398	1,7		
Total=105									14,0	1,1
Total=105									35,0	1,4
Total=105									14,0	1,1
Total=105									35,0	1,4

Elemento	Pos.	Diâm. (cm)	Q.	Recta (cm)	Pat. (cm)	Comp. (cm)	Total (cm)	CA-50 (kg)	CA-60 (kg)	
P24	1	Ø10	2	222	218	222	444	2,7		
	2	Ø10	2	218	218	218	436	2,7		
	3	Ø10	2	236	236	236	472	3,6		
	4	Ø4,2	1	253	253	253	253		0,3	
	5	Ø4,2	1	251	251	251	251		0,3	
	6	Ø10	4	30	70	100	800		4,0	
	7	Ø8	3	80	428	80	428	1,9		
Total=105									12,2	0,7
P26+P27	8	Ø10	2	222	218	222	444	2,7		
	9	Ø10	2	218	218	218	436	2,7		
	10	Ø10	2	236	236	236	472	3,6		
	11	Ø4,2	1	253	253	253	253		0,3	
	12	Ø4,2	1	251	251	251	251		0,3	
	13	Ø10	4	30	70	100	800		4,0	
	14	Ø8	3	80	428	80	428	1,9		
Total=105									13,4	0,7
P29	15	Ø10	2	212	212	212	424	2,8		
	16	Ø10	2	208	208	208	416	2,8		
	17	Ø10	2	226	226	226	452	3,6		
	18	Ø4,2	1	243	243	243	243		0,3	
	19	Ø4,2	1	241	241	241	241		0,3	
	20	Ø10	4	30	65	95	570		3,5	
	21	Ø5	3	108	524	108	524	1,2		
Total=105									13,5	1,2
Total=105									32,9	0,4
P25	22	Ø10	2	222	218	222	444	2,7		
	23	Ø10	2	218	218	218	436	2,7		
	24	Ø10	2	236	236	236	472	3,6		
	25	Ø4,2	1	253	253	253	253		0,3	
	26	Ø4,2	1	251	251	251	251		0,3	
	27	Ø10	4	30	70	100	800		4,0	
	28	Ø5	3	96	380	96	380	1,7		
Total=105									14,0	1,1
Total=105									35,0	1,4

Resumo Aço Fundação	Comp. total (m)	Peso+10% (kg)	Total
CA-50 Ø6,3	2,3	1	
Ø8	65,2	28	
Ø10	604,2	410	439
CA-60 Ø4,2	150,8	18	
Ø5	34,4	6	24
<b>Total</b>			<b>463</b>

APROVAÇÃO:

### PROJETO ESTRUTURAL

Endereço: Rua José Vicente de Paula s/ Av. Pastor Zentil, S/N, Centro, Quirinópolis, Goiás  
 Coordenadas geográficas: Latitude: -18.445896  
 Longitude: -50.445885

### DELEGACIA DE QUIRINÓPOLIS

EDIFICAÇÃO INSTITUCIONAL  
1 PAVIMENTO

Tomador 01/Proprietário: ESTADO DE GOIÁS - CNPJ 01.409.980/0001-38

Tomador 02: POLÍCIA CIVIL - GO - CNPJ 37.014.123/0001 - 91

Autor do Projeto: Engenheiro Civil Alexandre Cardoso Camapum  
 CREA: 101459842/GO  
 ART: 102022009454

Responsável Técnico:

DESCRIÇÃO DOS PAVIMENTOS

TÉRREO

CONTEÚDO: 2.181,00m²

DETALHAMENTOS DOS BLOCOS

ÁREA DO TERRENO ORIGINAL: 2.181,00m²

ÁREA TOTAL DA CONSTRUÇÃO: 398,00m²

1º Andar: 254,00m²

Depos. Fúteis: 154,00m²

ÁREA PAVIMENTADA: 394,35 m²

ÁREA TERRENO: 1.420,30m²

2 calçadas: 4,00m²

PROJETO: EST. DE QUIRINÓPOLIS, GO

FOUNDAÇÃO: 2/14

DATA: ABRIL / 2022

DESENHO: Alexandre

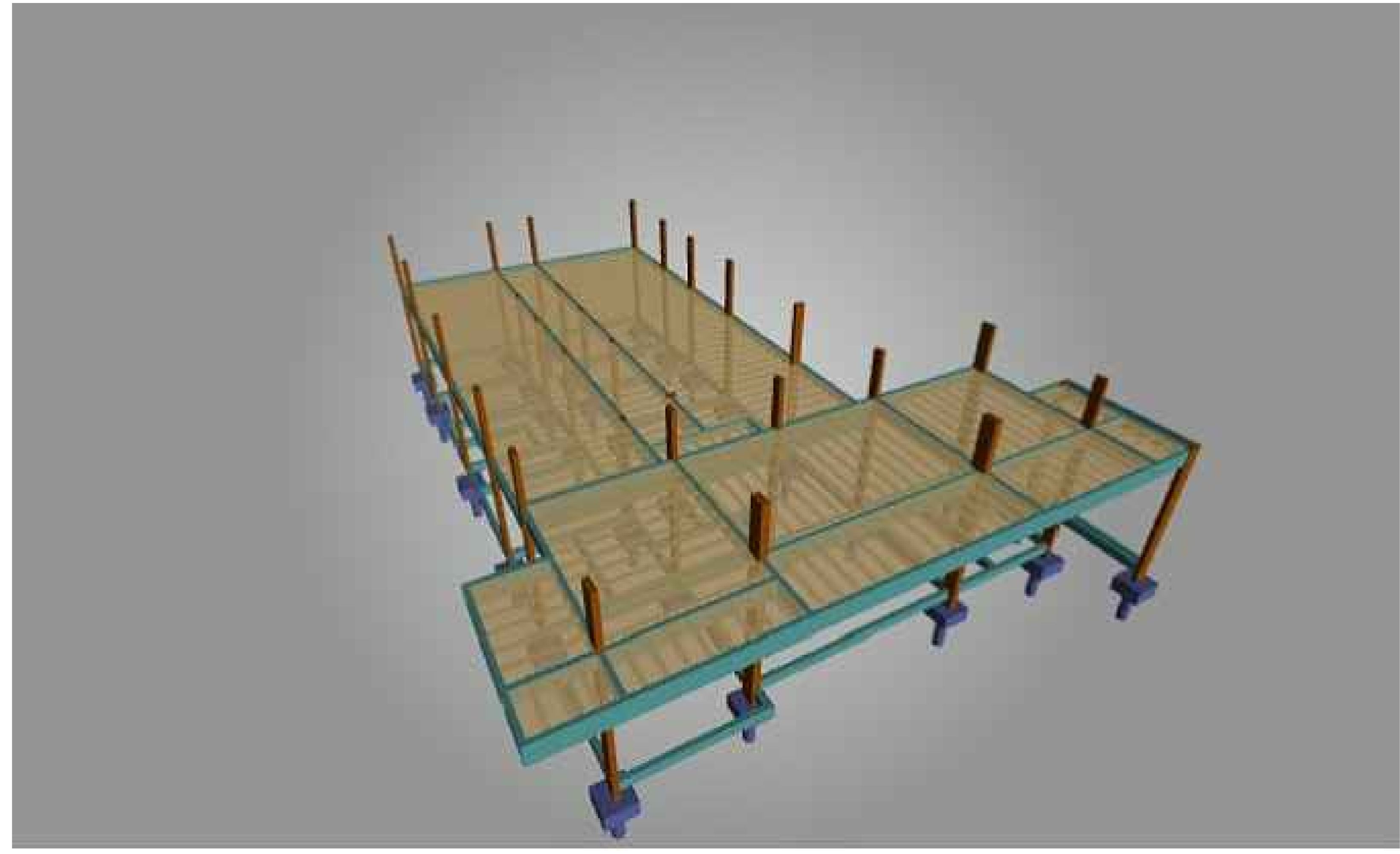
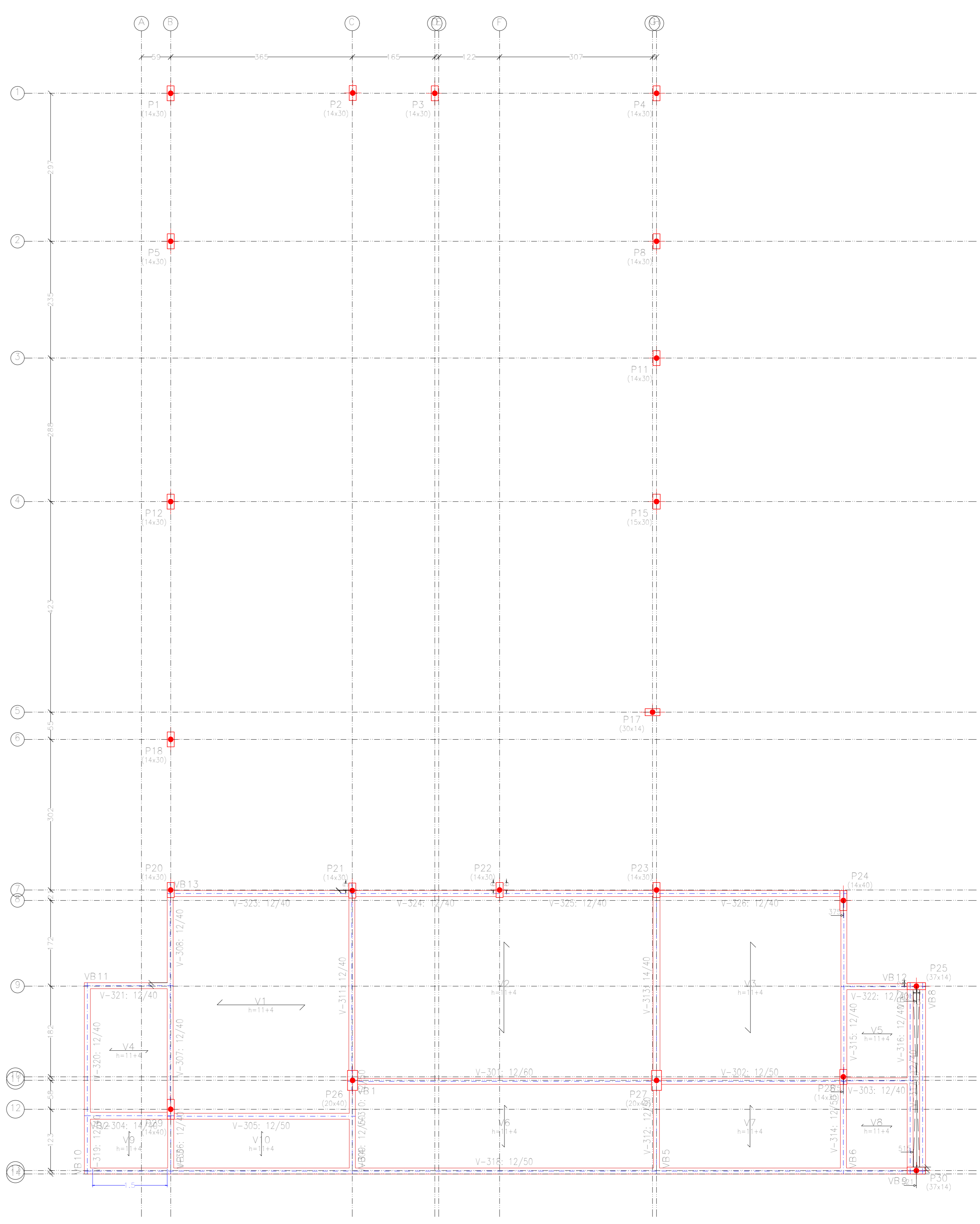
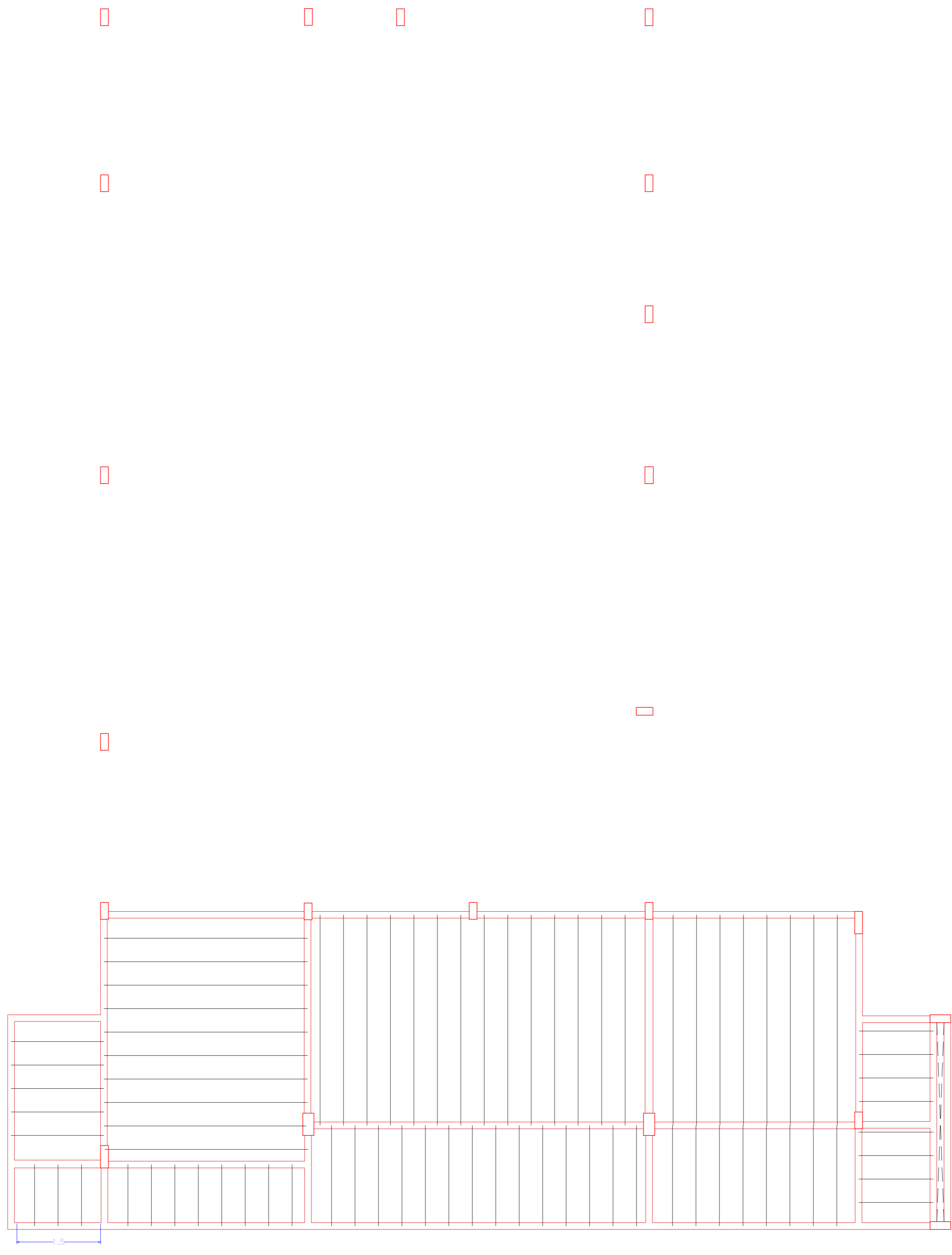
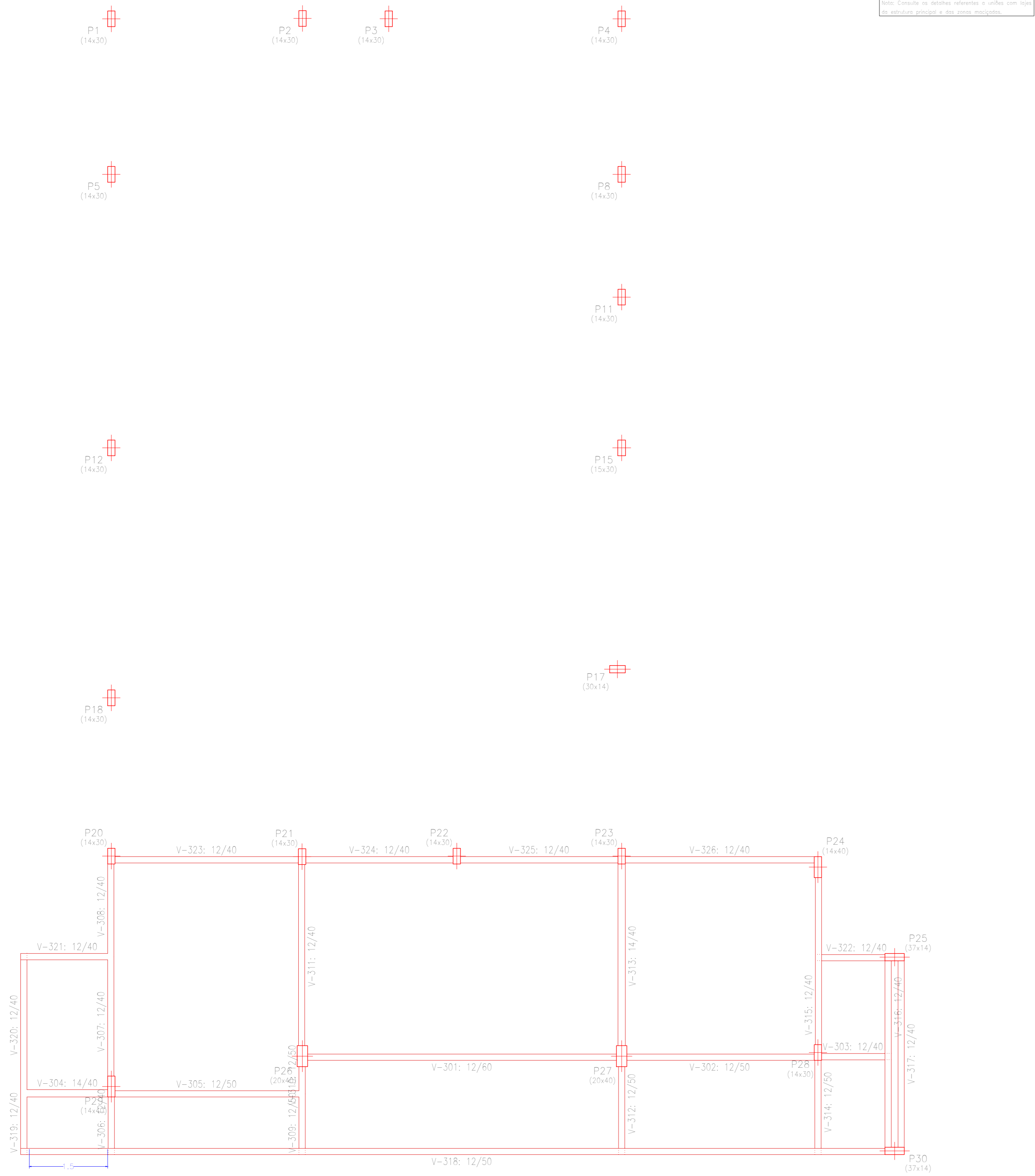




PORTAÇO  
Armadura transversal superior  
Escala: 1/50

Área de Cobertura de Vias de Acesso - Anexo 1  
Linha DE TREGUEIRA 150m  
Módulo de repetição: 1,1m  
Espessura mínima de concreto: 4 cm  
Espessura de 10 cm  
Revestimento de pavimentação  
Espessura de 10 cm  
Índice de resistência: 0,02 (0,02)  
Nota: Todos os dados são de referência. Não são dados reais.  
Nota: Consulte os detalhes construtivos e outras normas vigentes para a execução das obras.

PORTAÇO  
Armadura longitudinal inferior  
Escala: 1/50



APPROVAÇÃO:

**PROJETO ESTRUTURAL**

Endereço: Rua José Vicente de Paula of Av. Pastor Zentil, S/N, Centro, Quirinópolis, Goiás  
Coordenadas geográficas: Latitude: -18.446496  
Longitude: -50.446585

**DELEGACIA DE QUIRINÓPOLIS**

EDIFICAÇÃO INSTITUCIONAL  
1 PAVIMENTO

Tomador 01/Proprietário: ESTADO DE GOIÁS - CNPJ 01.409.580/0001-38

Tomador 02: POLÍCIA CIVIL - GO - CNPJ 37.014.123/0001 - 91

Autor do Projeto: Engenheiro Civil Alexandre Cardoso Camagum  
CREA: 1014599042D-GO  
ART: 102022005454

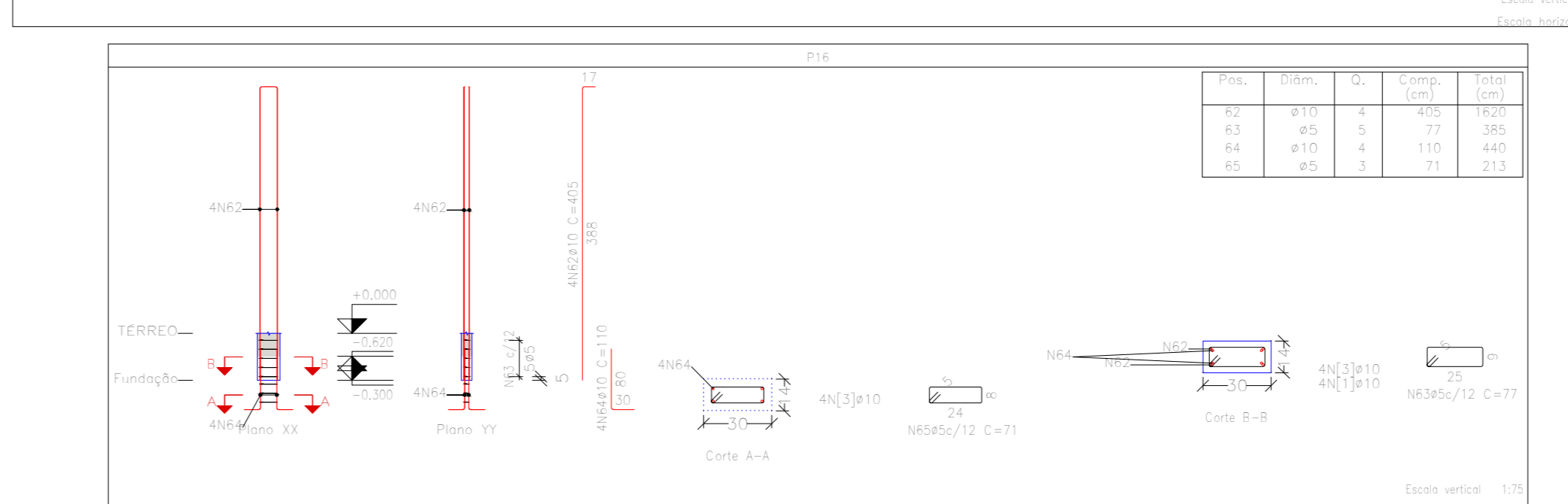
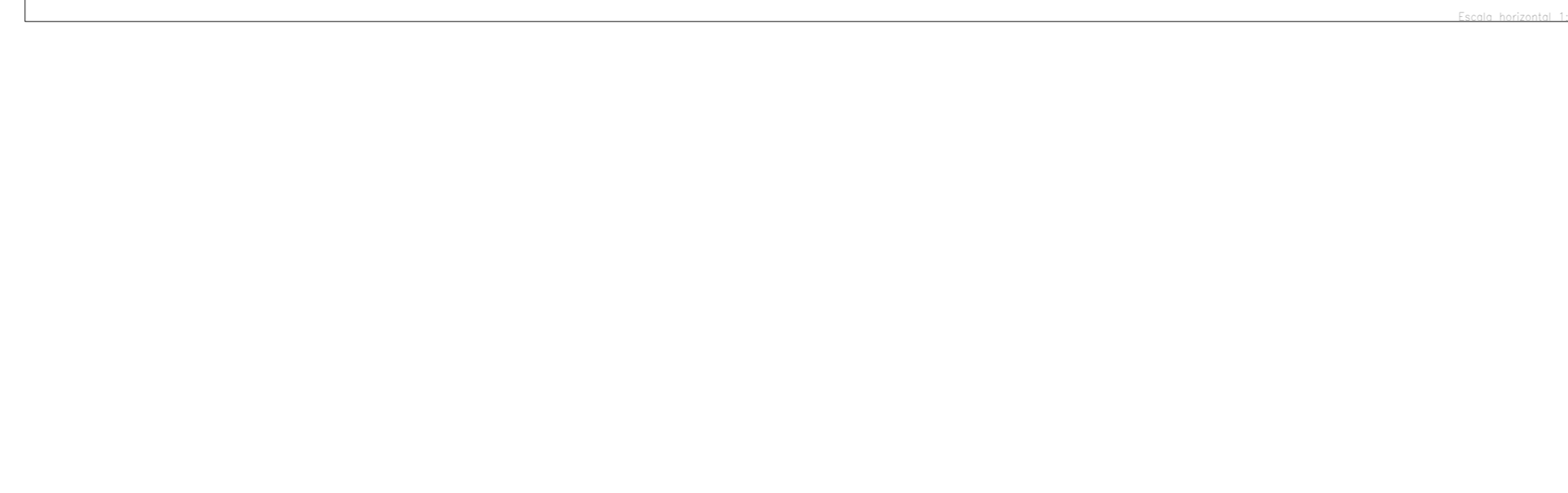
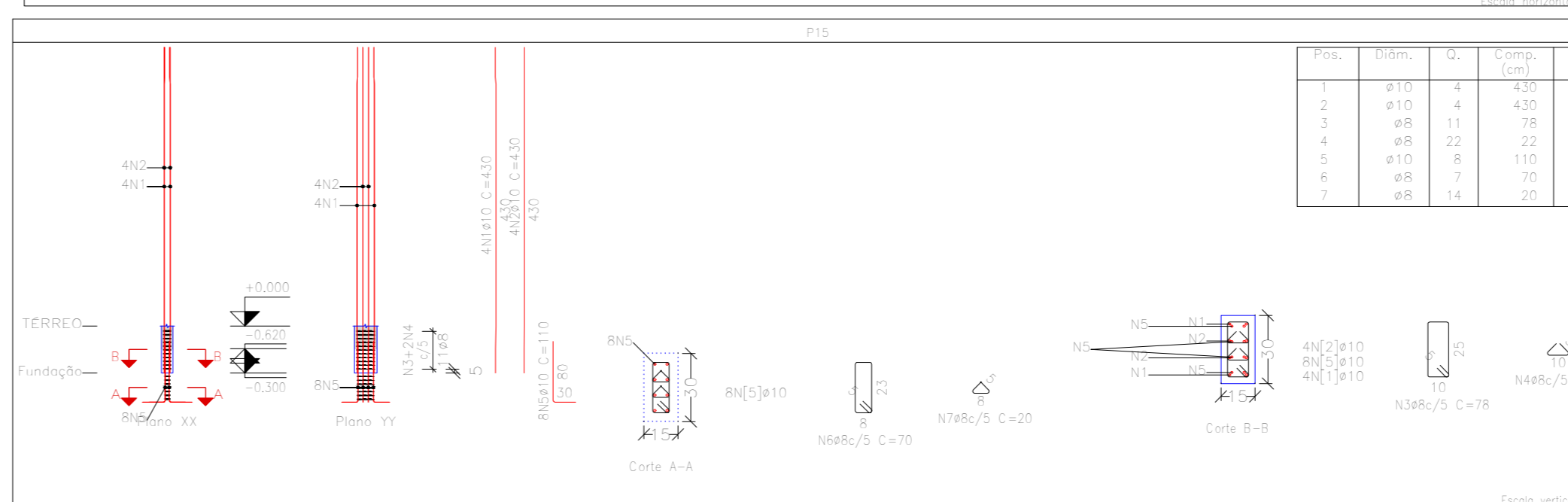
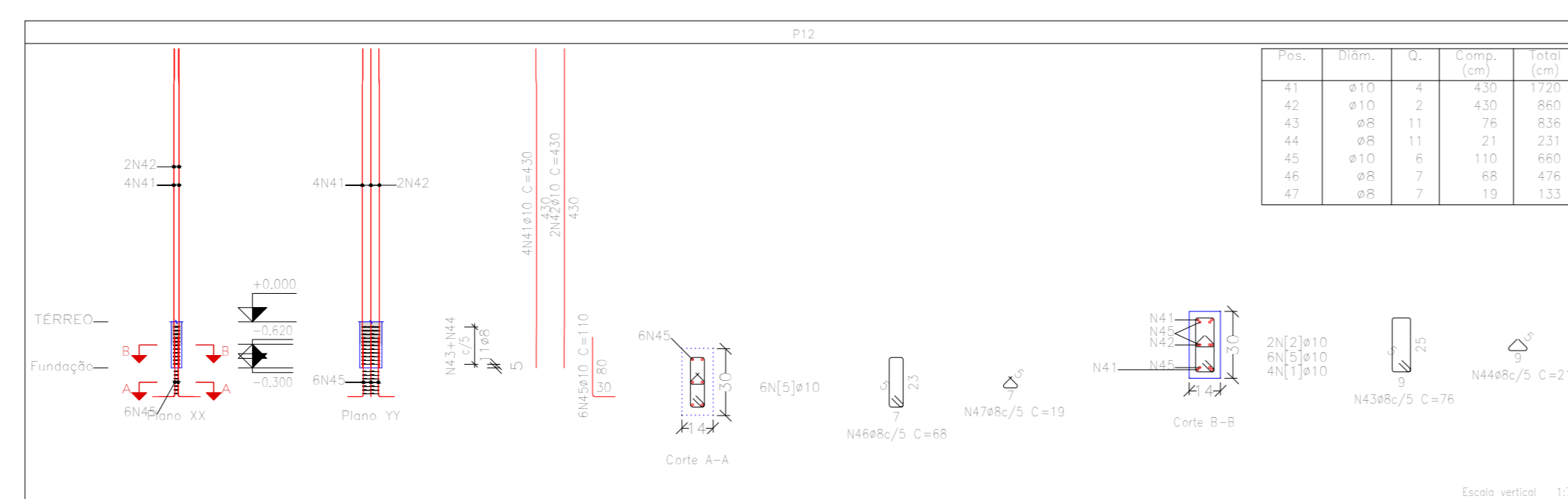
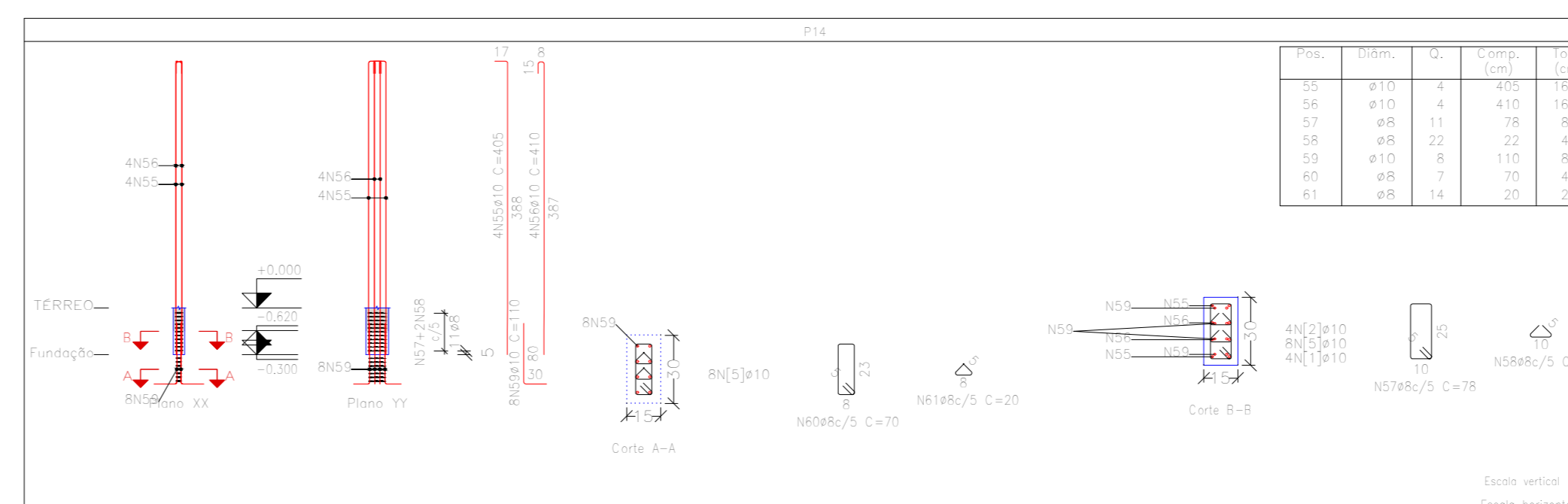
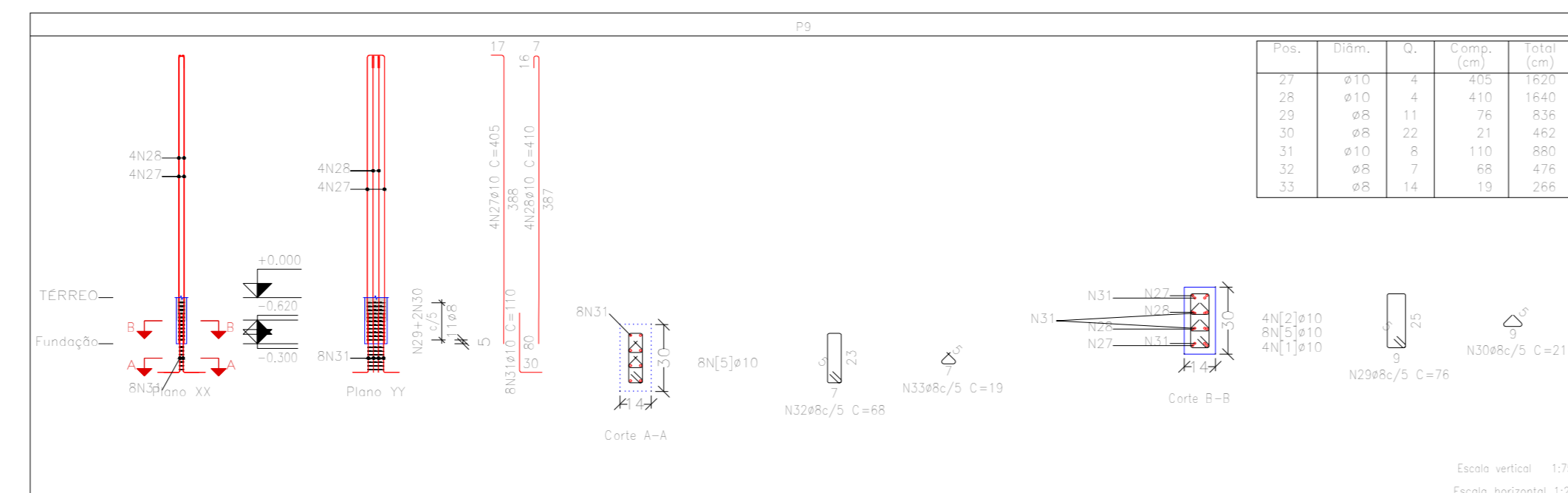
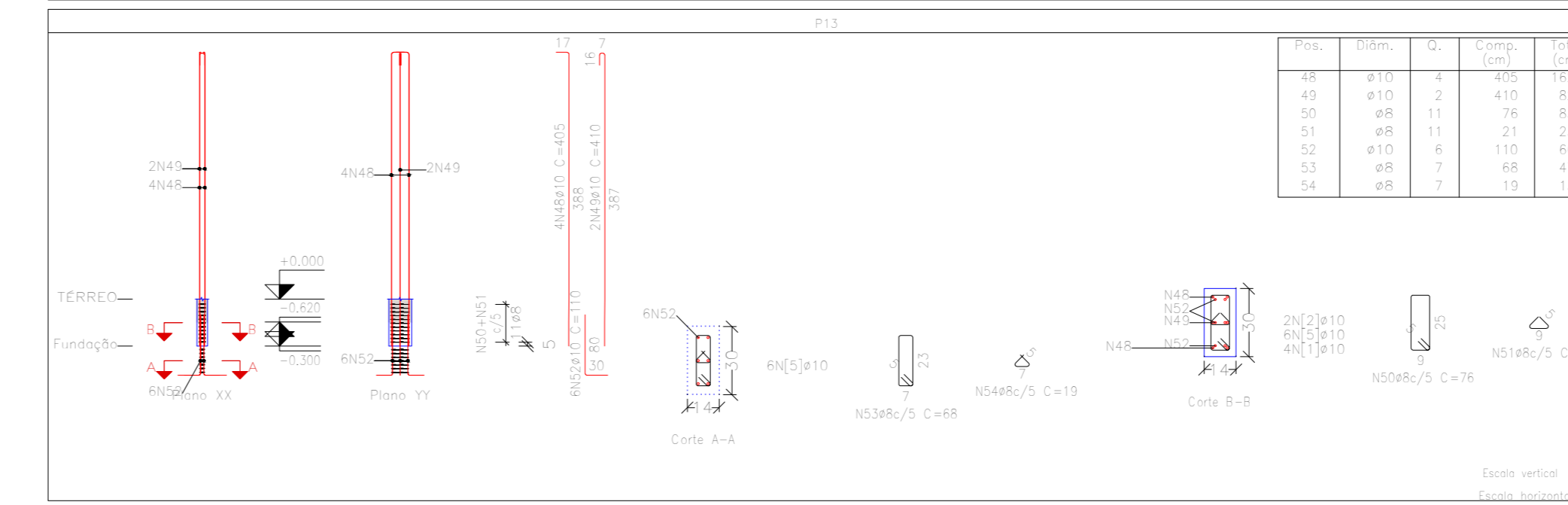
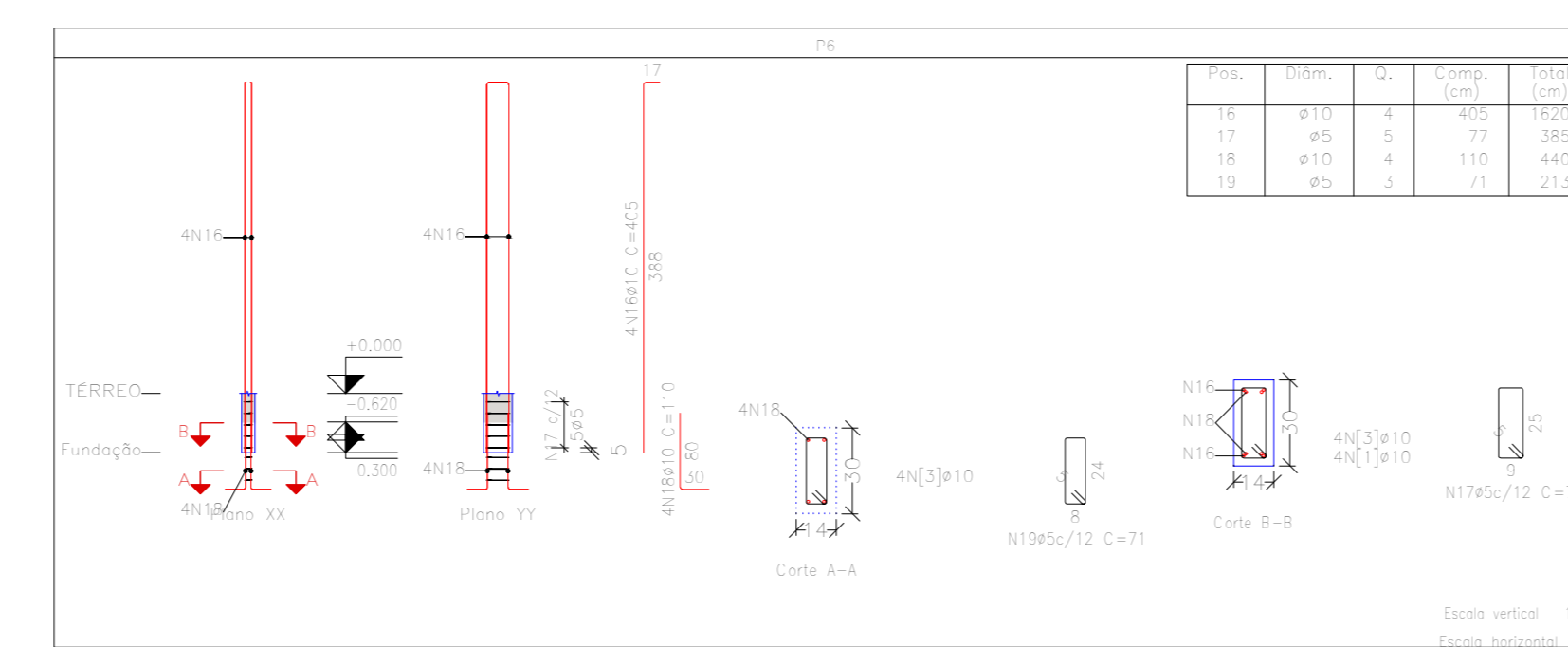
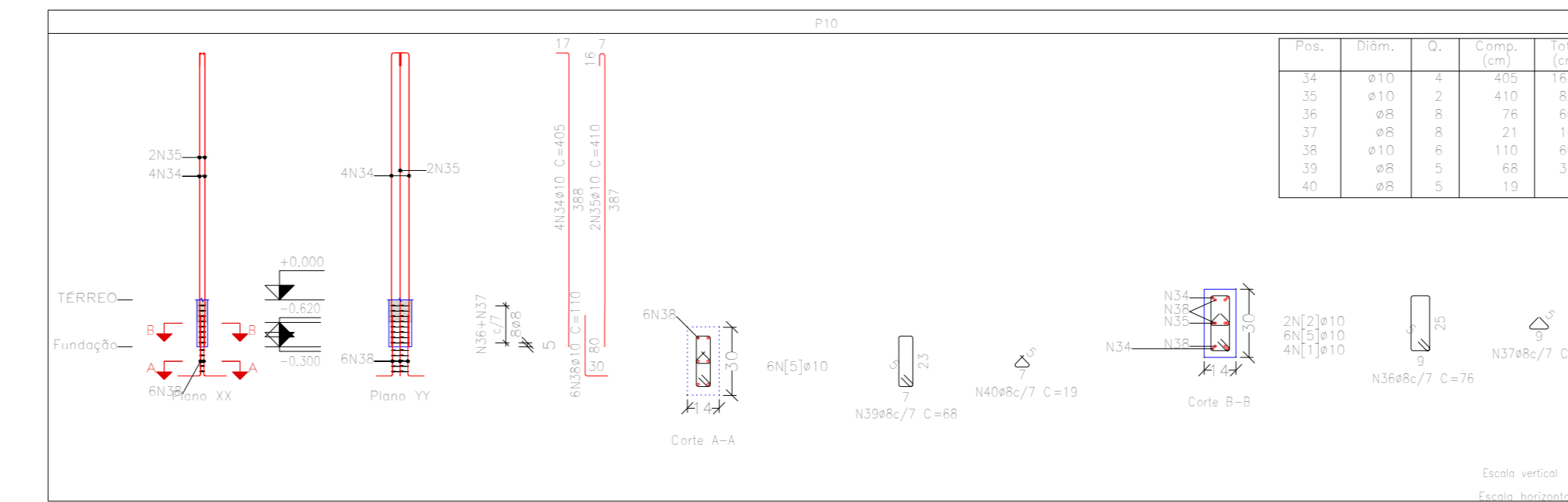
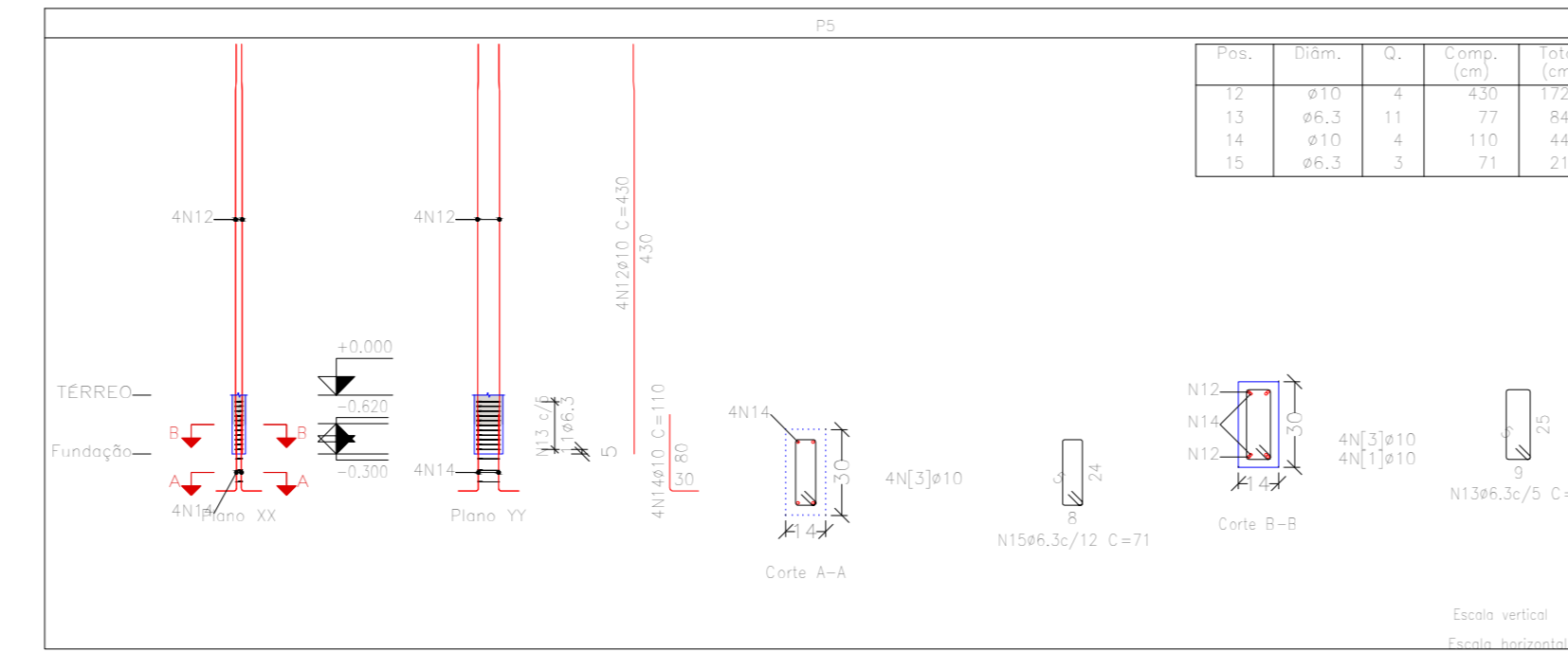
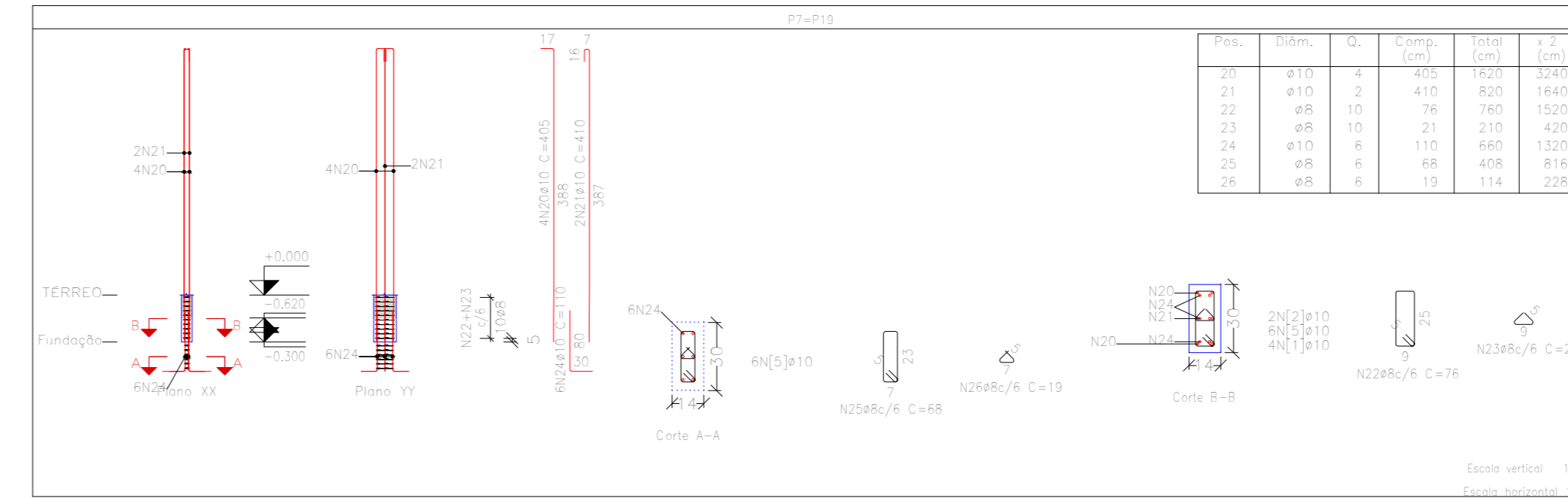
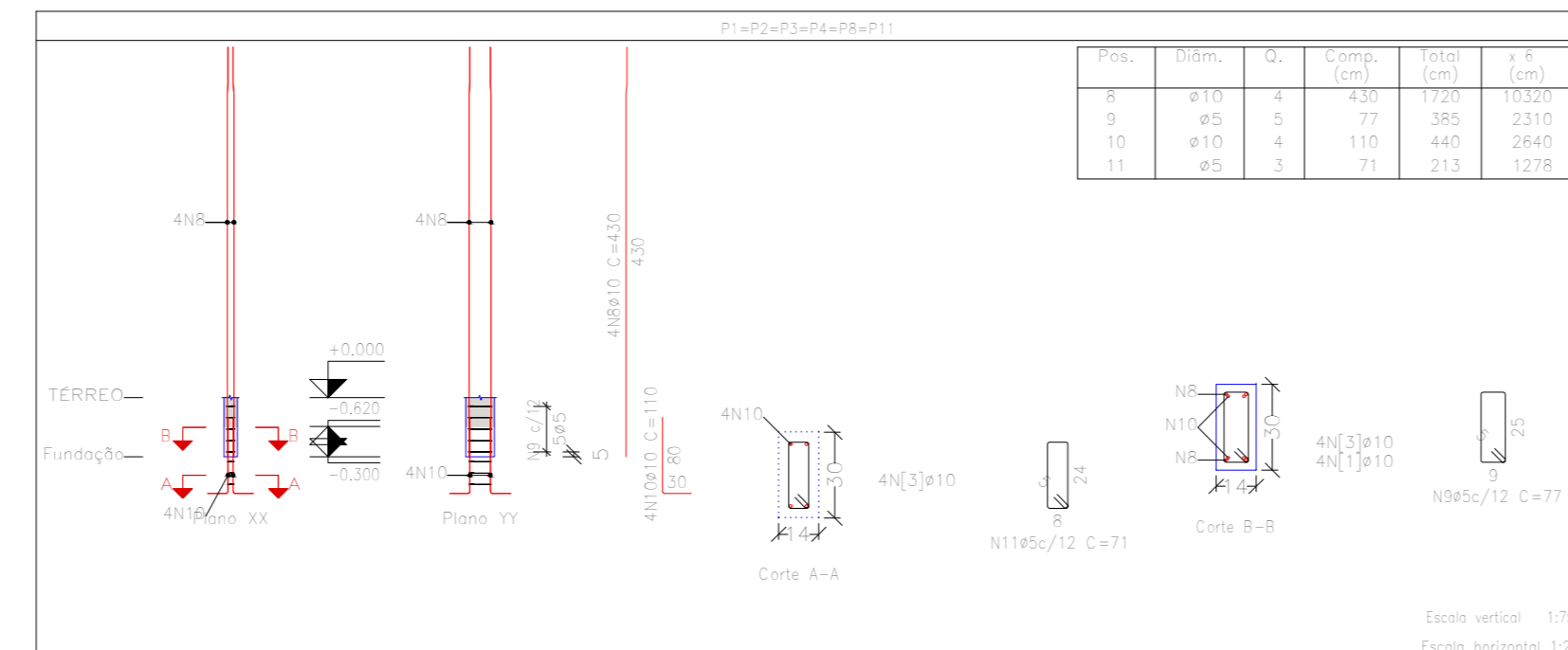
Responsável Técnico:

DESCRIÇÃO DOS PAVIMENTOS		
TERREO	CONTÉUDO: 2.181,00m² ÁREA TOTAL DA CONSTRUÇÃO: 308,00m² ÁREA PAVIMENTADA: 394,35m² ÁREA PAVIMENTADA: 1.420,30m² ÁREA PAVIMENTADA: 2,00m² TOTAL: 3.995,65m²	FOLHA: 5/14 DATA: ABRIL / 2022 DESENHO: Alexandre

Elemento	Pos.	Diâm.	Q.	Esquema (cm)	Comp. (cm)	Total (cm)	CA-50 (kg)	CA-60 (kg)
P1-P2-P3-P4-P5	8	Ø10	4		430	1720	10,6	
	9	Ø5	5		77	385		0,6
	10	Ø10	4		110	440	2,7	
	11	Ø5	3		71	353		0,3
					Total+10%	14,6	1,5	8,9
P6	12	Ø10	4		430	1720	10,6	
	13	Ø6,3	11		77	847	2,1	
	14	Ø10	4		110	440	2,7	
	15	Ø6,3	3		71	353		0,3
					Total+10%	17,5		
P7	16	Ø10	4		405	1620	10,6	
	17	Ø5	5		77	385		0,6
	18	Ø10	4		110	440	2,7	
	19	Ø5	3		71	353		0,3
					Total+10%	14,3	1,3	
P7-P13	20	Ø10	4		405	1620	10,6	
	21	Ø10	3		410	820	5,1	
	22	Ø8	10		76	760	5,0	
	23	Ø8	10		21	210	0,4	
	24	Ø10	3		110	660	4,1	
	25	Ø8	6		68	408	1,6	
	26	Ø8	6		19	114	0,5	
					Total+10%	27,0	55,2	
P8	27	Ø10	4		405	1620	10,6	
	28	Ø10	4		410	1640	10,1	
	29	Ø8	11		76	836	3,3	
	30	Ø8	10		21	210	0,4	
	31	Ø10	3		110	660	5,4	
	32	Ø8	7		68	476	1,9	
	33	Ø8	14		19	266	1,1	
					Total+10%	37,0		
P10	34	Ø10	4		405	1620	10,6	
	35	Ø10	3		410	820	5,1	
	36	Ø8	8		76	608	2,4	
	37	Ø8	8		21	168	0,7	
	38	Ø10	3		110	660	4,1	
	39	Ø8	5		68	340	1,3	
	40	Ø8	5		19	95	0,4	
					Total+10%	29,6		
P11	41	Ø10	4		430	1720	10,6	
	42	Ø10	3		430	860	5,3	
	43	Ø8	11		76	836	3,3	
	44	Ø8	11		21	231	0,5	
	45	Ø10	3		110	660	4,7	
	46	Ø8	7		68	476	1,9	
	47	Ø8	7		19	133	0,5	
					Total+10%	29,3		
P13	48	Ø10	4		405	1620	10,6	
	49	Ø10	2		410	820	5,1	
	50	Ø8	11		76	836	3,3	
	51	Ø8	11		21	231	0,5	
	52	Ø10	3		110	660	4,1	
	53	Ø8	7		68	476	1,9	
	54	Ø8	7		19	133	0,5	
					Total+10%	29,3		
P14	55	Ø10	4		405	1620	10,6	
	56	Ø10	4		410	1640	10,1	
	57	Ø8	11		76	836	3,4	
	58	Ø8	10		22	220	0,4	
	59	Ø10	3		110	660	5,4	
	60	Ø8	7		70	490	1,9	
	61	Ø8	14		20	280	1,1	
					Total+10%	37,2		
P16	62	Ø10	4		405	1620	10,6	
	63	Ø5	5		77	385		0,6
	64	Ø10	4		110	440	2,7	
	65	Ø5	3		71	353		0,3
					Total+10%	14,0	1,3	
					Ø5:	0,0	8,0	
					Ø6,3:	2,0	0,0	
					Ø8:	60,0	0,0	
					Ø10:	32,0	0,0	
					Total:	94,0	8,0	

Elemento	Pos.	Diâm.	Q.	Esquema (cm)	Comp. (cm)	Total (cm)	CA-50 (kg)	CA-60 (kg)
P16	1	Ø10	4		430	1720	10,6	
	2	Ø10	4		430	1720	10,6	
	3	Ø8	11		76	836	3,4	
	4	Ø8	22		22	484	1,0	
5	Ø10	3		110	660	5,4		
6	Ø8	7		70	490	1,9		
7	Ø8	14		20	280	1,1		
					Total+10%	38,4		

Ponto: TERREO  
 Betão: C25, usinagem  
 Aço em varões: CA-50 e CA-60  
 Aço em estribos: CA-50 e CA-60



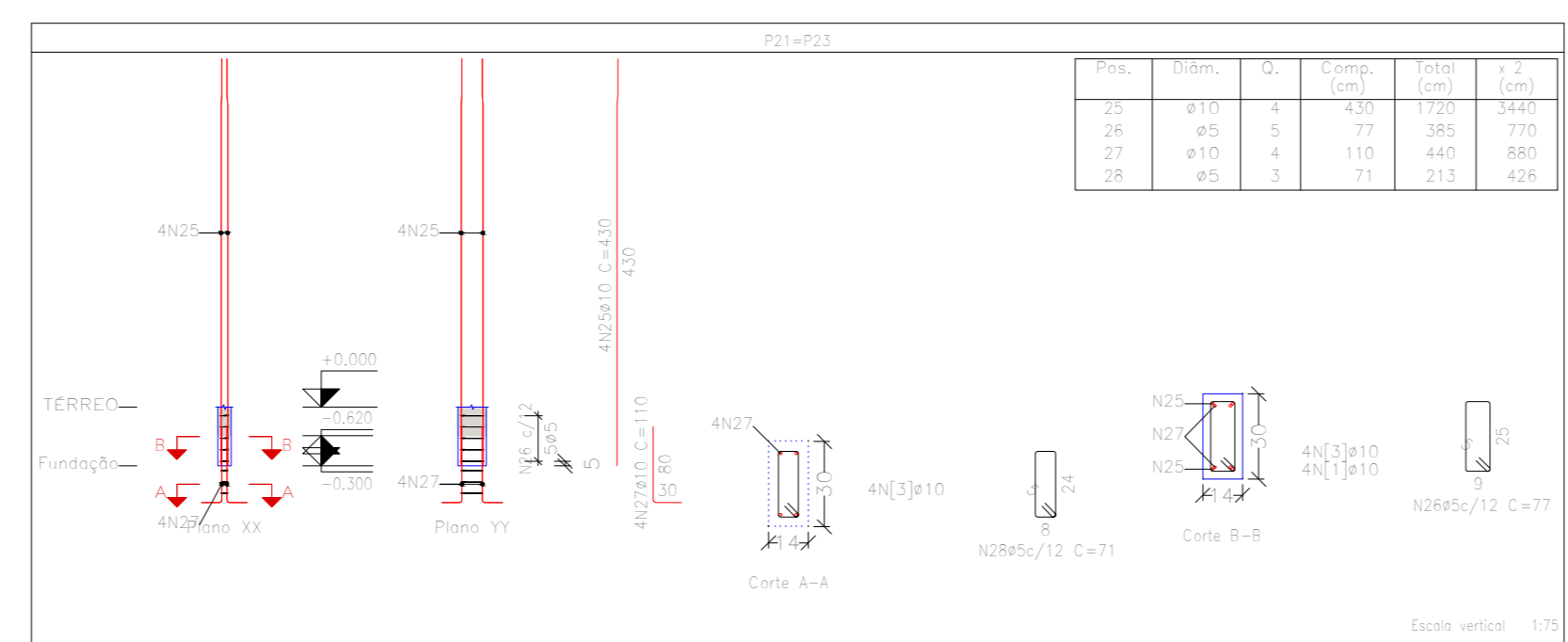
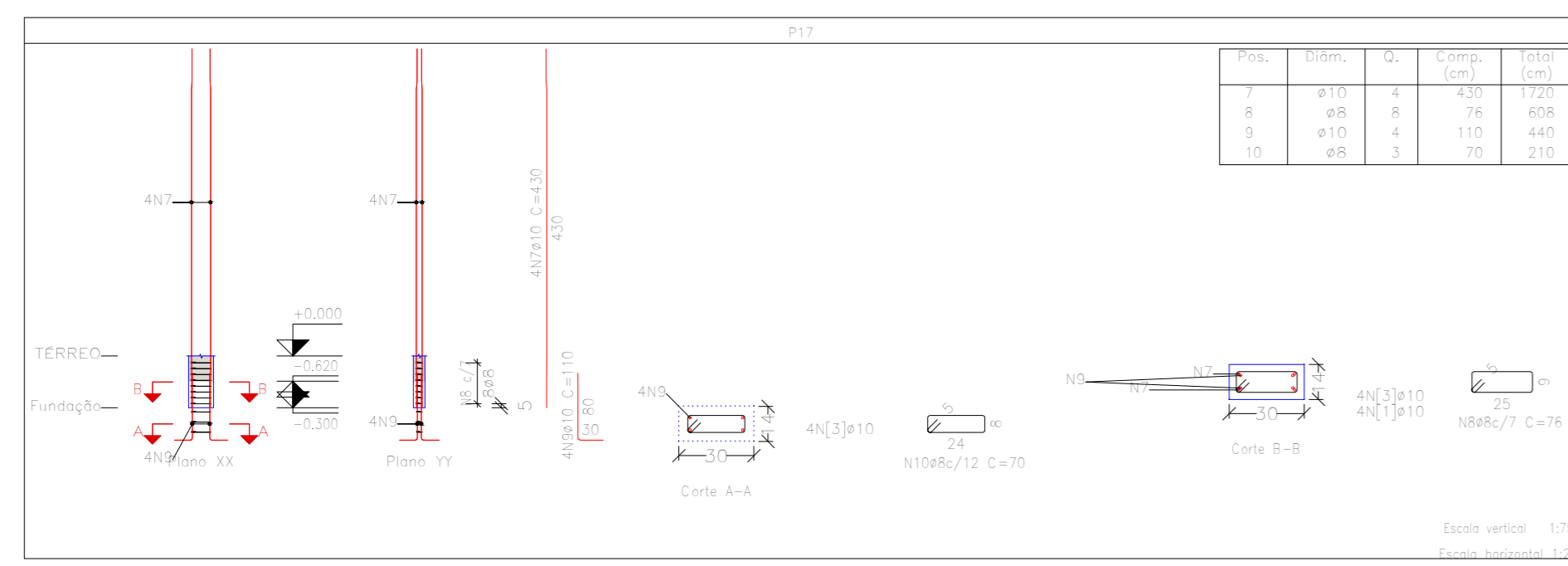
APROVAÇÃO:

## PROJETO ESTRUTURAL

Endereço: Rua José Vicente de Paula of Av. Pastor Zerli, S/N, Centro, Quirinópolis, Goiás  
 Coordenadas geográficas: Latitude: -18.446496  
 Longitude: -50.446565

### DELEGACIA DE QUIRINÓPOLIS

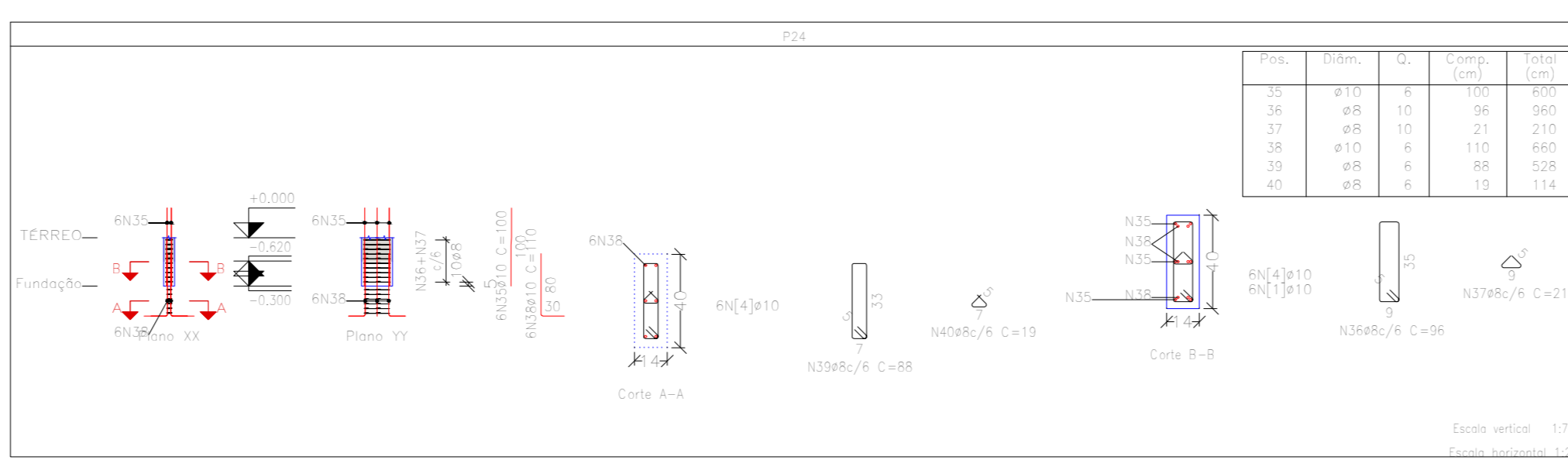
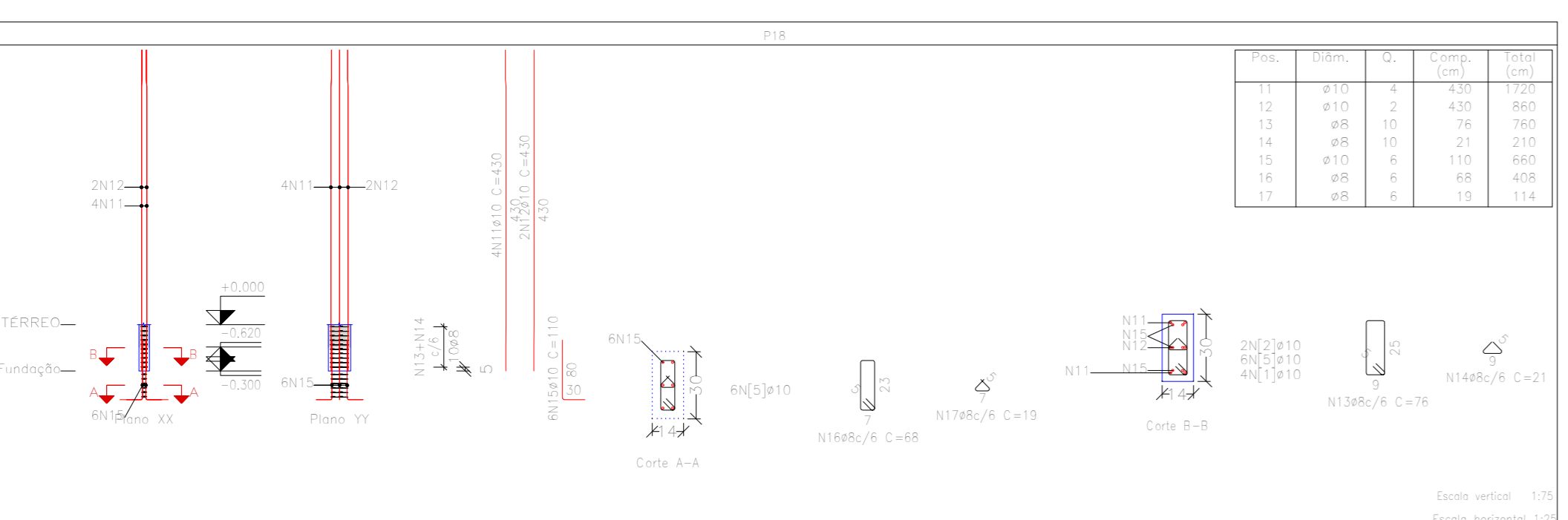
EDIFICAÇÃO INSTITUCIONAL  
1 PAVIMENTO</



Elemento	Pos.	Diâm.	Q.	Esquema (cm)	Comp. (cm)	Tot. (cm)	CA-50 (kg)	CA-60 (kg)
P30	1	Ø10	4	100	400	500	3,7	
	2	Ø8	11	90	990		3,9	
	3	Ø8	11	21	231		0,9	
	4	Ø10	4	110	440		4,1	
	5	Ø8	7	82	574		2,3	
	6	Ø8	7	19	153		0,5	
Total							10,8	

Elemento	Pos.	Diâm.	Q.	Esquema (cm)	Comp. (cm)	Tot. (cm)	CA-50 (kg)	CA-60 (kg)	
P17	7	Ø10	4	430	1720		10,6		
	8	Ø8	6	76	456		2,4		
	9	Ø10	4	110	440		2,7		
	10	Ø8	5	70	350		0,8		
	Total							16,5	
	P18	11	Ø10	4	430	1720		10,6	
12		Ø10	4	430	1720		10,6		
13		Ø8	10	76	760		3,0		
14		Ø8	10	21	210		0,8		
15		Ø10	4	110	440		4,1		
16		Ø8	6	68	408		1,6		
17	Ø8	6	19	114		0,5			
Total							28,3		

Planta: TERREO  
 Betão: C25, usina rigor  
 Aço em varões: CA-50 e CA-60  
 Aço em estribos: CA-50 e CA-60



Pos.	Diâm.	Q.	Comp. (cm)	Tot. (cm)	CA-50 (kg)	CA-60 (kg)	
17	Ø10	4	500	2000		13,6	
18	Ø8	10	76	760		3,0	
19	Ø10	4	110	440		4,1	
20	Ø8	6	88	528		1,8	
21	Ø8	6	19	114		0,5	
Total							23,0

Elemento	Pos.	Diâm.	Q.	Esquema (cm)	Comp. (cm)	Tot. (cm)	CA-50 (kg)	CA-60 (kg)
P20	18	Ø10	4	430	1720		10,6	
	19	Ø10	4	430	1720		10,6	
	20	Ø8	6	76	456		2,4	
	21	Ø8	6	21	126		0,7	
	22	Ø10	4	110	440		4,1	
	23	Ø8	5	68	340		1,3	
24	Ø8	5	19	95		0,4		
Total							29,3	

Elemento	Pos.	Diâm.	Q.	Esquema (cm)	Comp. (cm)	Tot. (cm)	CA-50 (kg)	CA-60 (kg)
P21+P23	25	Ø10	4	430	1720		10,6	
	26	Ø5	5	77	385		0,6	
	27	Ø10	4	110	440		2,7	
	28	Ø5	5	71	355		0,3	
Total							14,2	

Elemento	Pos.	Diâm.	Q.	Esquema (cm)	Comp. (cm)	Tot. (cm)	CA-50 (kg)	CA-60 (kg)
P22	29	Ø10	4	430	1720		10,6	
	30	Ø5	5	77	385		0,6	
	31	Ø5	5	21	105		0,2	
	32	Ø10	4	110	440		4,1	
	33	Ø5	5	69	345		0,3	
	34	Ø5	5	19	95		0,1	
Total							25,9	

Elemento	Pos.	Diâm.	Q.	Esquema (cm)	Comp. (cm)	Tot. (cm)	CA-50 (kg)	CA-60 (kg)
P24	35	Ø10	4	100	400		3,7	
	36	Ø8	10	96	960		3,6	
	37	Ø8	10	21	210		0,8	
	38	Ø10	4	110	440		4,1	
	39	Ø8	4	88	352		2,1	
	40	Ø8	4	19	114		0,5	
Total							18,8	

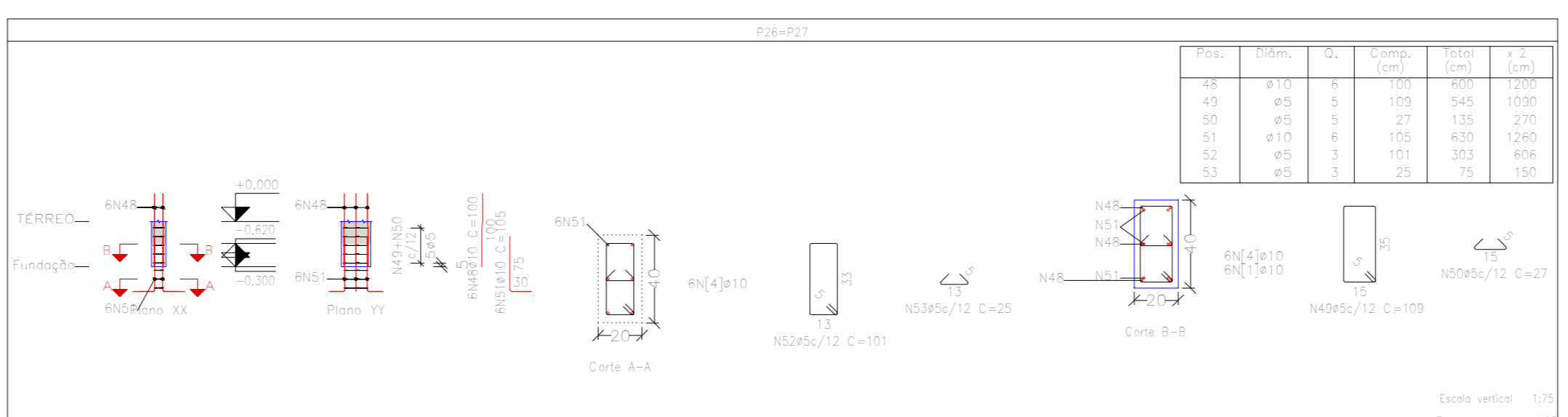
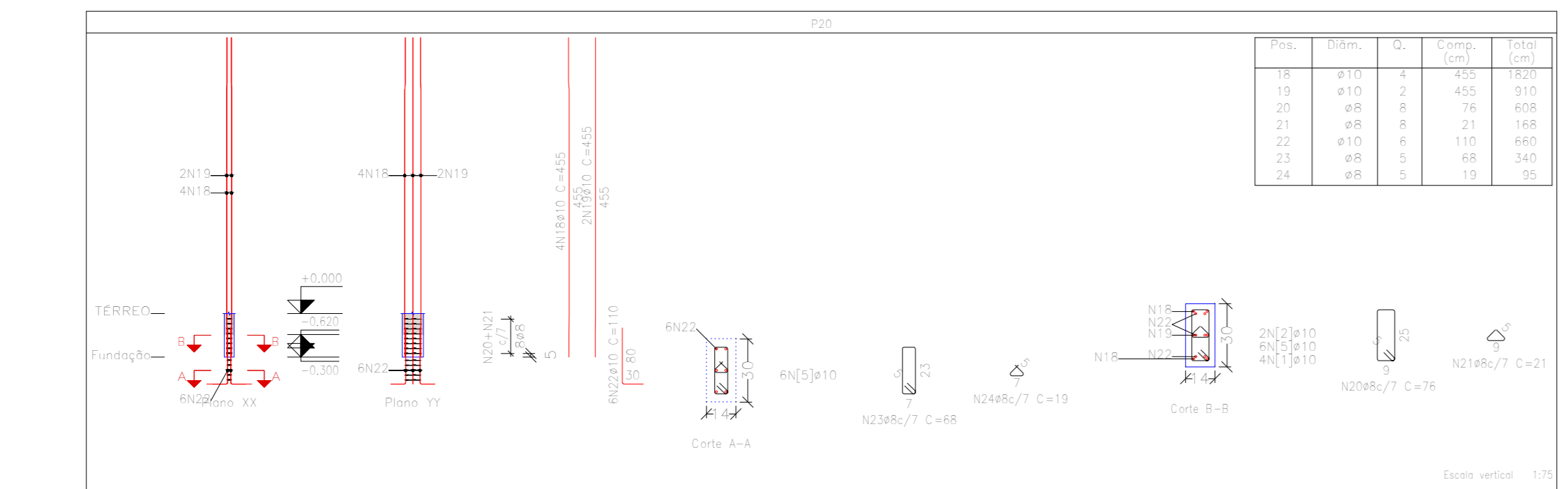
Elemento	Pos.	Diâm.	Q.	Esquema (cm)	Comp. (cm)	Tot. (cm)	CA-50 (kg)	CA-60 (kg)
P25	41	Ø10	4	100	400		3,7	
	42	Ø10	4	100	400		3,7	
	43	Ø8	10	96	960		3,6	
	44	Ø8	10	21	210		0,8	
	45	Ø10	4	110	440		4,1	
	46	Ø8	4	88	352		2,1	
47	Ø8	4	19	114		0,5		
Total							22,5	

Elemento	Pos.	Diâm.	Q.	Esquema (cm)	Comp. (cm)	Tot. (cm)	CA-50 (kg)	CA-60 (kg)
P26+P27	48	Ø10	4	100	400		3,7	
	49	Ø5	5	109	545		0,9	
	50	Ø5	5	27	135		0,2	
	51	Ø10	4	100	400		3,7	
	52	Ø5	5	101	505		0,9	
	53	Ø5	5	25	125		0,1	
Total							16,4	

Elemento	Pos.	Diâm.	Q.	Esquema (cm)	Comp. (cm)	Tot. (cm)	CA-50 (kg)	CA-60 (kg)
P28	54	Ø10	4	100	400		3,7	
	55	Ø10	4	100	400		3,7	
	56	Ø8	10	76	760		3,0	
	57	Ø8	10	21	210		0,8	
	58	Ø10	4	110	440		4,1	
	59	Ø8	4	68	340		1,4	
60	Ø8	4	19	114		0,5		
Total							21,2	

Elemento	Pos.	Diâm.	Q.	Esquema (cm)	Comp. (cm)	Tot. (cm)	CA-50 (kg)	CA-60 (kg)
P29	61	Ø10	4	100	400		3,7	
	62	Ø5	5	97	485		0,8	
	63	Ø5	5	21	105		0,2	
	64	Ø10	4	110	440		4,1	
	65	Ø5	5	69	345		0,4	
	66	Ø5	5	19	95		0,1	
Total							16,2	

Resumo	Pos.	Diâm.	Q.	Comp. (m)	Peso+10% (kg)	Total
CA-50	Ø6,3			10,6	3	
	Ø8			246,0	107	
	Ø10			731,3	496	606
CA-60	Ø5			97,6	17	17
<b>Total</b>						<b>623</b>



Pos.	Diâm.	Q.	Comp. (cm)	Tot. (cm)	CA-50 (kg)	CA-60 (kg)	
41	Ø10	4	100	400		3,7	
42	Ø8	10	96	960		3,6	
43	Ø8	10	21	210		0,8	
44	Ø10	4	110	440		4,1	
45	Ø8	4	88	352		2,1	
46	Ø8	4	19	114		0,5	
Total							15,8

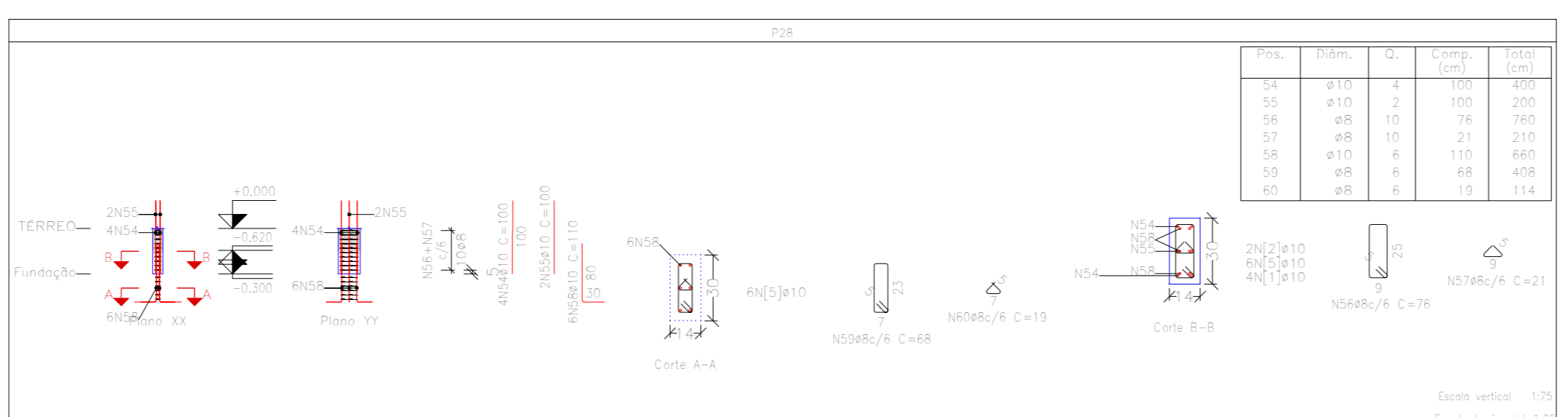
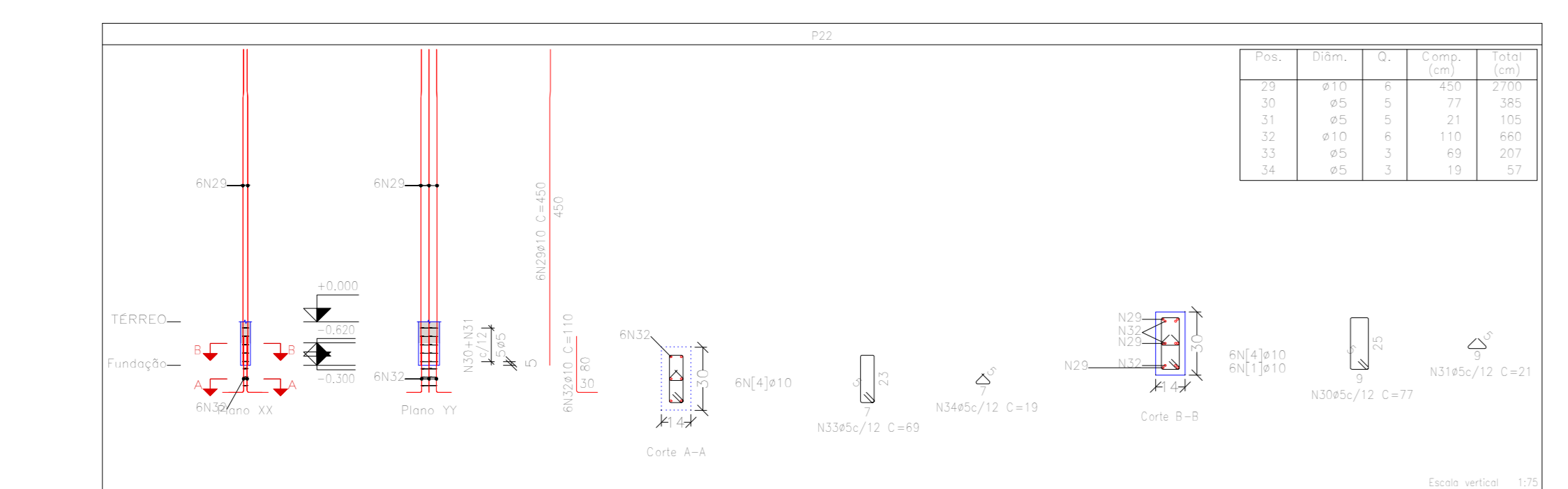
Elemento	Pos.	Diâm.	Q.	Esquema (cm)	Comp. (cm)	Tot. (cm)	CA-50 (kg)	CA-60 (kg)
P24	35	Ø10	4	100	400		3,7	
	36	Ø8	10	96	960		3,6	
	37	Ø8	10	21	210		0,8	
	38	Ø10	4	110	440		4,1	
	39	Ø8	4	88	352		2,1	
	40	Ø8	4	19	114		0,5	
Total							18,8	

Elemento	Pos.	Diâm.	Q.	Esquema (cm)	Comp. (cm)	Tot. (cm)	CA-50 (kg)	CA-60 (kg)
P25	41	Ø10	4	100	400		3,7	
	42	Ø10	4	100	400		3,7	
	43	Ø8	10	96	960		3,6	
	44	Ø8	10	21	210		0,8	
	45	Ø10	4	110	440		4,1	
	46	Ø8	4	88	352		2,1	
47	Ø8	4	19	114		0,5		
Total							22,5	

Elemento	Pos.	Diâm.	Q.	Esquema (cm)	Comp. (cm)	Tot. (cm)	CA-50 (kg)	CA-60 (kg)
P26+P27	48	Ø10	4	100	400		3,7	
	49	Ø5	5	109	545		0,9	
	50	Ø5	5	27	135		0,2	
	51	Ø10	4	100	400		3,7	
	52	Ø5	5	101	505		0,9	
	53	Ø5	5	25	125		0,1	
Total							16,4	

Elemento	Pos.	Diâm.	Q.	Esquema (cm)	Comp. (cm)	Tot. (cm)	CA-50 (kg)	CA-60 (kg)
P28	54	Ø10	4	100	400		3,7	
	55	Ø10	4	100	400		3,7	
	56	Ø8	10	76	760		3,0	
	57	Ø8	10	21	210		0,8	
	58	Ø10	4	110	440		4,1	
	59	Ø8	4	68	340		1,4	
60	Ø8	4	19	114		0,5		
Total							21,2	

Elemento	Pos.	Diâm.	Q.	Esquema (cm)	Comp. (cm)	Tot. (cm)	CA-50 (kg)	CA-60 (kg)
P29	61	Ø10	4	100	400		3,7	
	62	Ø5	5	97	485		0,8	
	63	Ø5	5	21	105		0,2	
	64	Ø10	4	110	440		4,1	
	65	Ø5	5	69	345		0,4	
	66	Ø5	5	19	95		0,1	
Total							16,2	



Pos.	Diâm.	Q.	Comp. (cm)	Tot. (cm)	CA-50 (kg)	CA-60 (kg)	
47	Ø10	4	100	400		3,7	
48	Ø8	10	96	960		3,6	
49	Ø8	10	21	210		0,8	
50	Ø10	4	110	440		4,1	
51	Ø8	4	88	352		2,1	
52	Ø8	4	19	114		0,5	
Total							15,8

Elemento	Pos.	Diâm.	Q.	Esquema (cm)	Comp. (cm)	Tot. (cm)	CA-50 (kg)	CA-60 (kg)
P25	41	Ø10	4	100	400		3,7	
	42	Ø10	4	100	400		3,7	
	43	Ø8	10	96	960		3,6	
	44	Ø8	10	21	210		0,8	
	45	Ø10	4					



Elemento	Pos.	Dim. O.	Esquema (cm)	Comp. (cm)	Vol. (m³)	CA-50 (kg)	CA-60 (kg)
P1+P2+P3+P4+P5	1	Ø5 27	[Diagram]	77 2070	0,0	0,0	0,0
P5	2	Ø5 27	[Diagram]	77 2070	0,0	0,0	0,0
	3	Ø5 27	[Diagram]	77 2070	0,0	0,0	0,0
P6	4	Ø5 27	[Diagram]	77 2070	0,0	0,0	0,0
	5	Ø5 27	[Diagram]	77 2070	0,0	0,0	0,0
P7+P8	6	Ø5 27	[Diagram]	77 2070	0,0	0,0	0,0
	7	Ø5 27	[Diagram]	77 2070	0,0	0,0	0,0
P9	8	Ø5 27	[Diagram]	77 2070	0,0	0,0	0,0
	9	Ø5 27	[Diagram]	77 2070	0,0	0,0	0,0
P10	10	Ø5 27	[Diagram]	77 2070	0,0	0,0	0,0
	11	Ø5 27	[Diagram]	77 2070	0,0	0,0	0,0
P12	12	Ø5 27	[Diagram]	77 2070	0,0	0,0	0,0
	13	Ø5 27	[Diagram]	77 2070	0,0	0,0	0,0
P14	14	Ø5 27	[Diagram]	77 2070	0,0	0,0	0,0
	15	Ø5 27	[Diagram]	77 2070	0,0	0,0	0,0
P15	16	Ø5 27	[Diagram]	77 2070	0,0	0,0	0,0
	17	Ø5 27	[Diagram]	77 2070	0,0	0,0	0,0
P16	18	Ø5 27	[Diagram]	77 2070	0,0	0,0	0,0
	19	Ø5 27	[Diagram]	77 2070	0,0	0,0	0,0
P17	20	Ø5 27	[Diagram]	77 2070	0,0	0,0	0,0
	21	Ø5 27	[Diagram]	77 2070	0,0	0,0	0,0
P18	22	Ø5 27	[Diagram]	77 2070	0,0	0,0	0,0
	23	Ø5 27	[Diagram]	77 2070	0,0	0,0	0,0
P19	24	Ø5 27	[Diagram]	77 2070	0,0	0,0	0,0
	25	Ø5 27	[Diagram]	77 2070	0,0	0,0	0,0
P20	26	Ø5 27	[Diagram]	77 2070	0,0	0,0	0,0
	27	Ø5 27	[Diagram]	77 2070	0,0	0,0	0,0
P21+P23	28	Ø5 32	[Diagram]	420 2520	15,5	15,5	0,0
	29	Ø5 32	[Diagram]	420 2520	15,5	15,5	0,0
P22	30	Ø10 8	[Diagram]	420 2520	15,5	15,5	0,0
	31	Ø5 32	[Diagram]	420 2520	15,5	15,5	0,0
P24	32	Ø5 32	[Diagram]	420 2520	15,5	15,5	0,0
	33	Ø5 32	[Diagram]	420 2520	15,5	15,5	0,0
P25	34	Ø5 32	[Diagram]	109 3488	5,5	5,5	0,0
	35	Ø5 32	[Diagram]	27 864	1,4	1,4	0,0
P26+P27	36	Ø10 8	[Diagram]	420 2520	15,5	15,5	0,0
	37	Ø5 32	[Diagram]	420 2520	15,5	15,5	0,0
P28	38	Ø10 8	[Diagram]	420 2520	15,5	15,5	0,0
	39	Ø5 32	[Diagram]	420 2520	15,5	15,5	0,0
Total				420 2520	15,5	15,5	0,0
				420 2520	15,5	15,5	0,0

APROVAÇÃO:

## PROJETO ESTRUTURAL

Endereço: Rua José Vicente de Paula of Av. Pastor Zenil, S/N, Centro, Quirinópolis, Goiás  
 Coordenadas geográficas: Latitude: -18.446496  
 Longitude: -50.446585

### DELEGACIA DE QUIRINÓPOLIS

EDIFICAÇÃO INSTITUCIONAL  
1 PAVIMENTO

Tomador 01/Proprietário: ESTADO DE GOIÁS - CNPJ 01.406.580/0001-38

Tomador 02: POLÍCIA CIVIL - GO - CNPJ 37.014.123/0001-91

Autor do Projeto: Engenheiro Civil Alexandre Cardoso Campum  
 CREA: 191456/0400-00  
 ART: 1020220094544

Responsável Técnico:



DELEGACIA DE QUIRINÓPOLIS

ÁREA DO TERRENO ORIGINAL: 2.181,60m²  
 ÁREA TOTAL DE CONSTRUÇÃO: 208,80m²  
 1º Etapa: 244,00m²  
 2ª Etapa Futura: 104,80m²

ÁREA DE CONSTRUÇÃO: 208,80m²  
 1º Etapa: 244,00m²  
 2ª Etapa Futura: 104,80m²

DATA: ABRIL / 2022  
 DESENHO: Alexandre

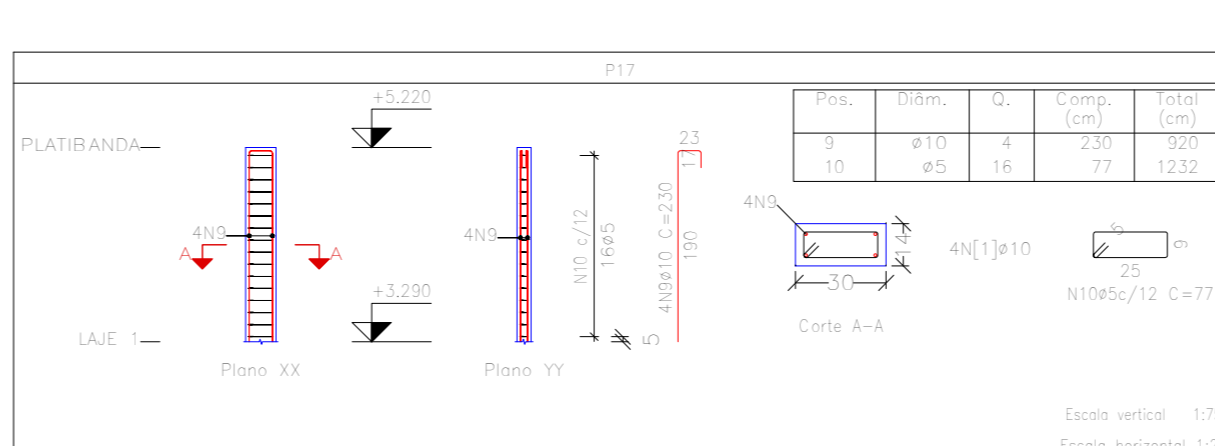
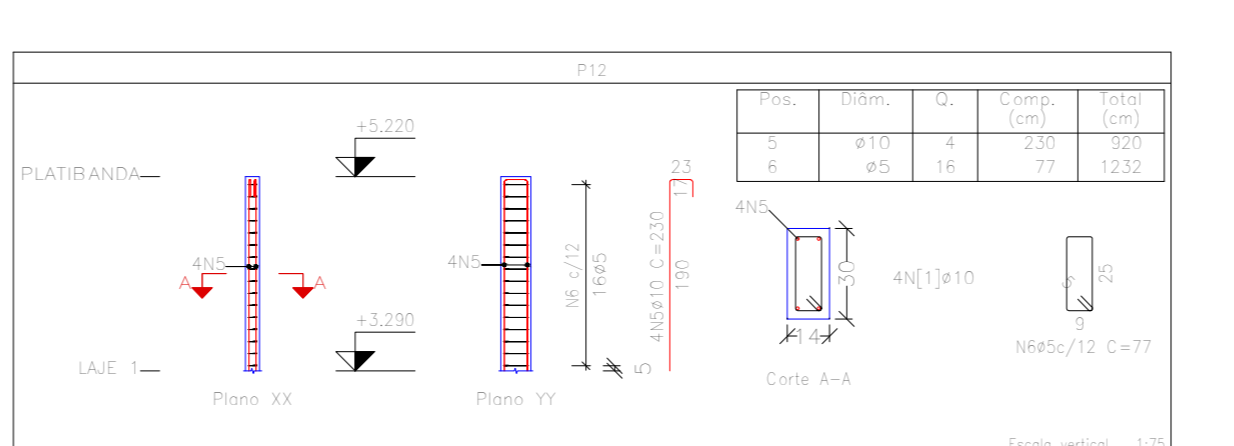
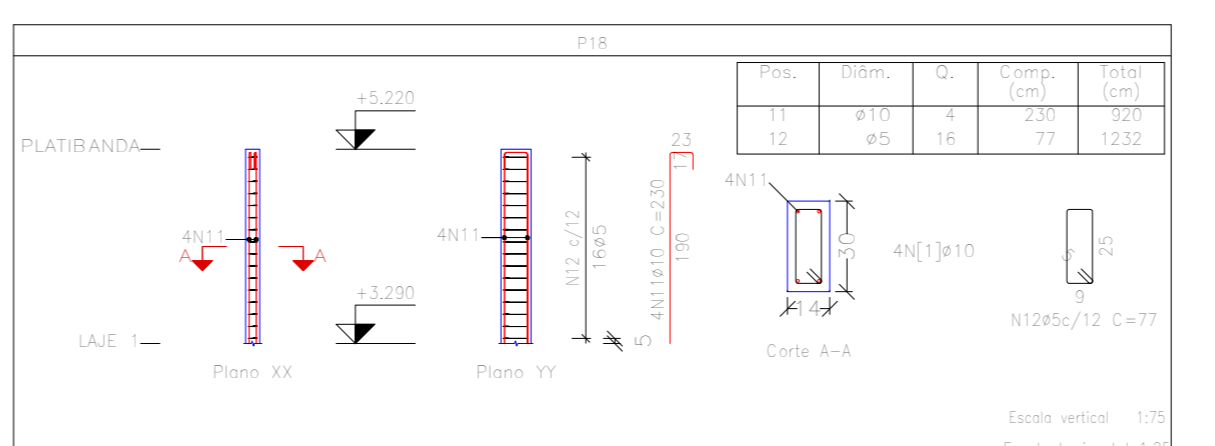
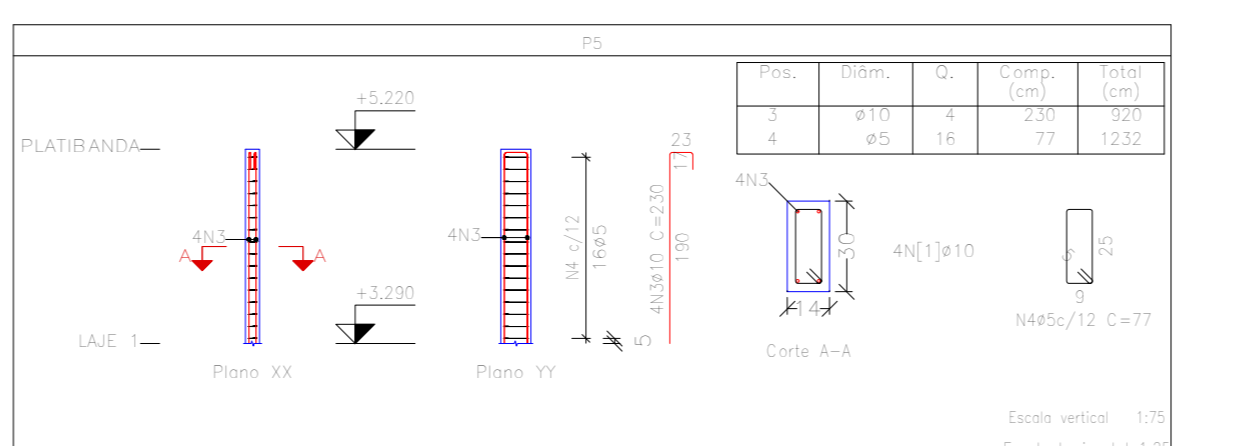
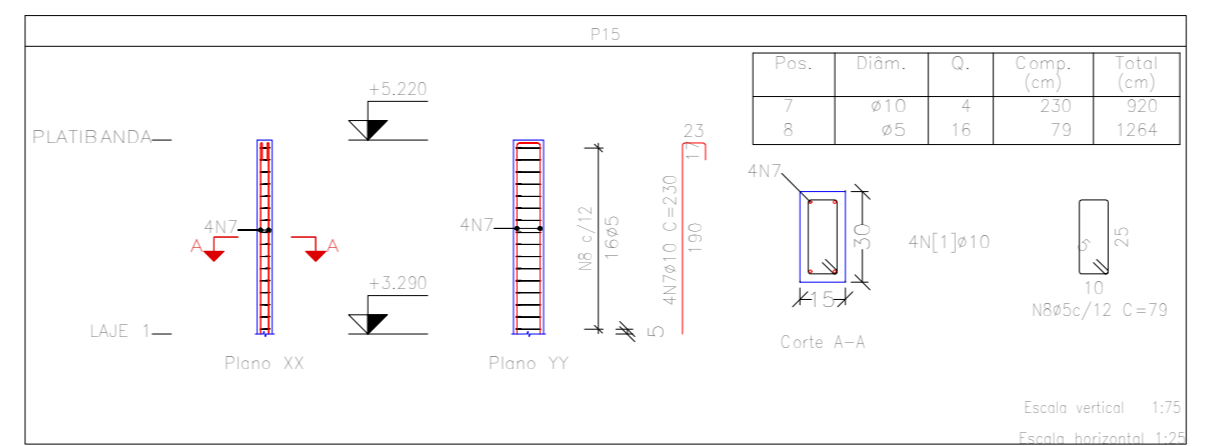
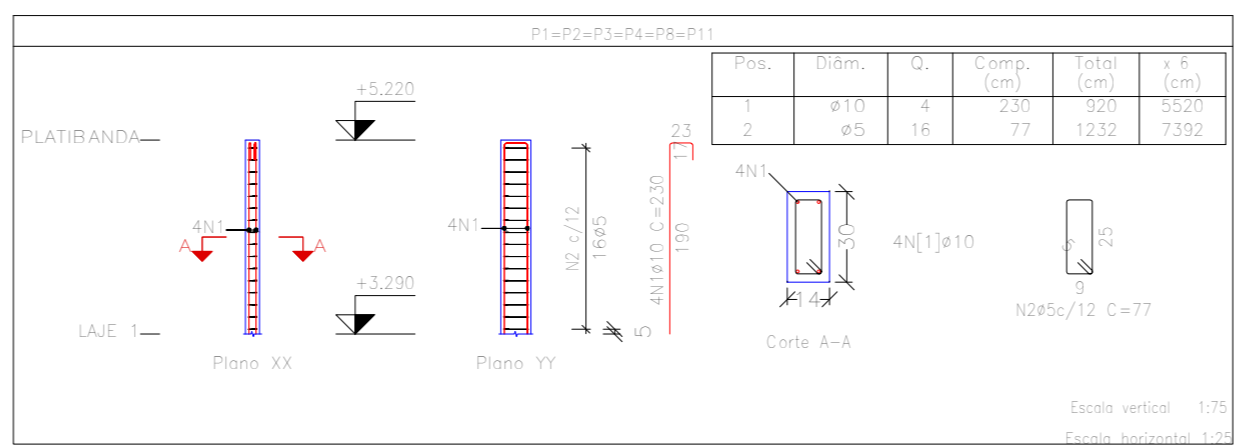
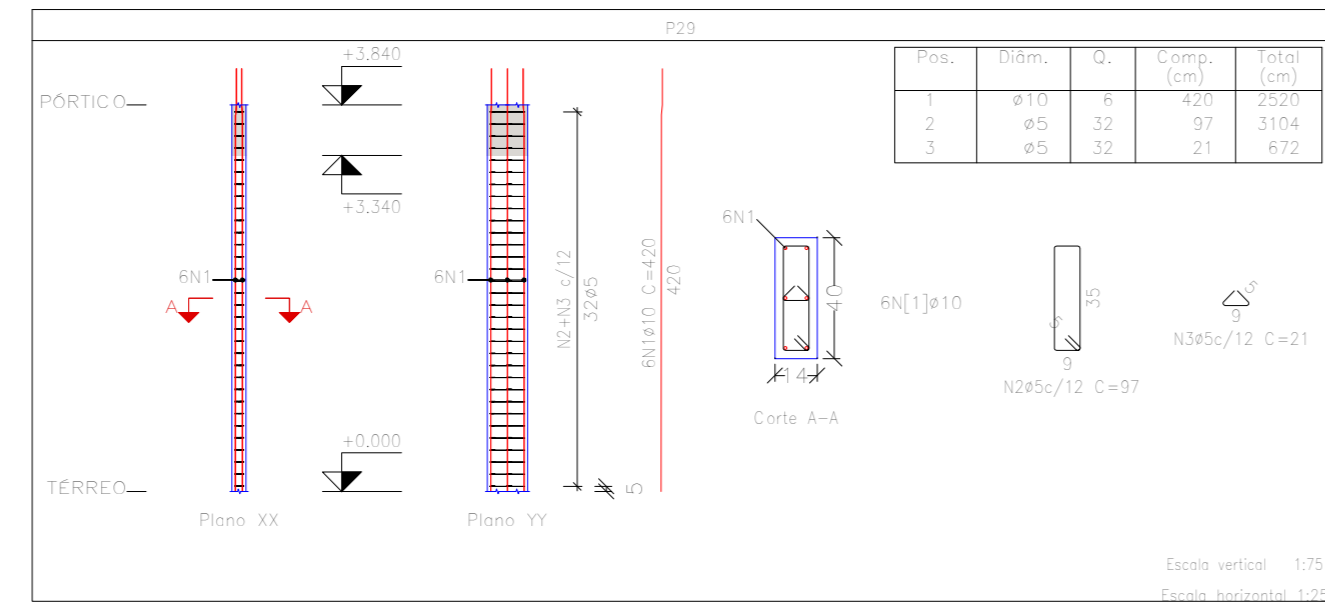
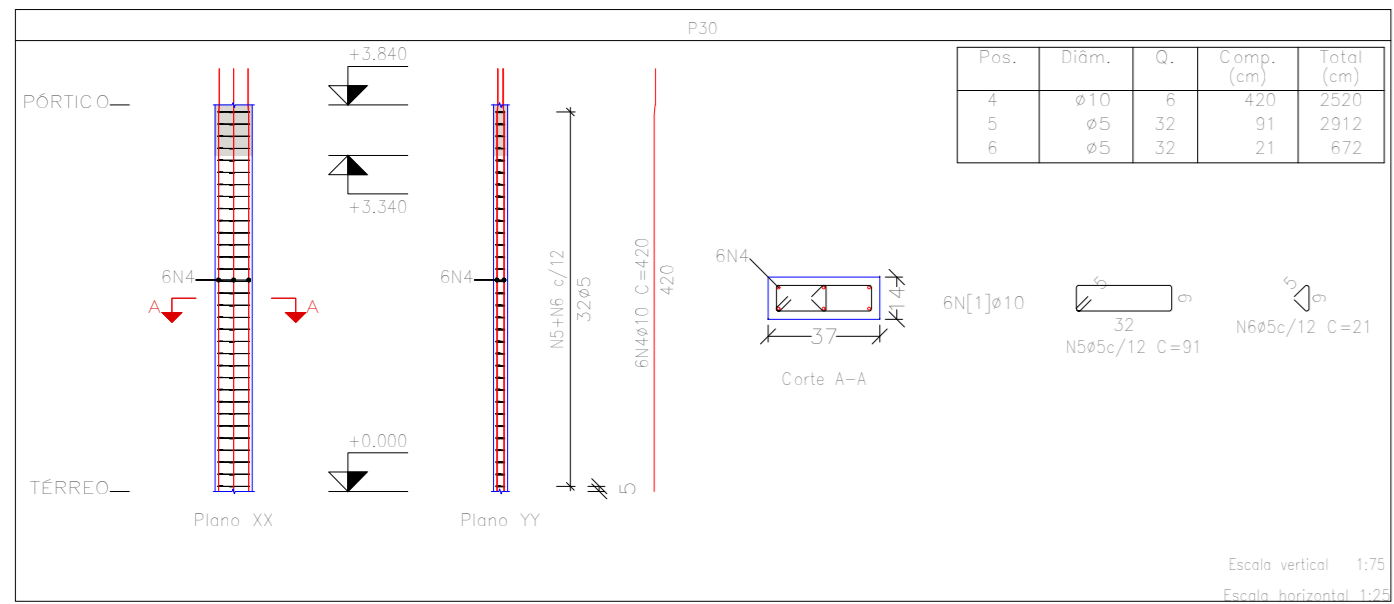
8/14



Planta: LAJE 1  
 Concreto: C25, usin./rigor  
 Aço nas barras: CA-50 e CA-60  
 Aço em estribos: CA-50 e CA-60

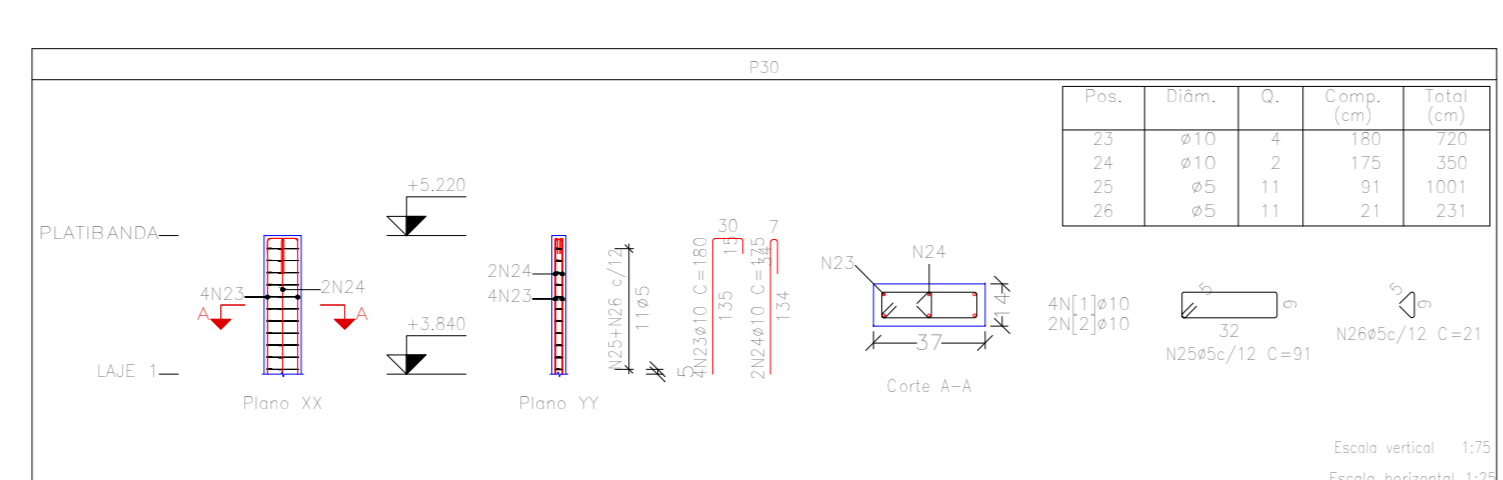
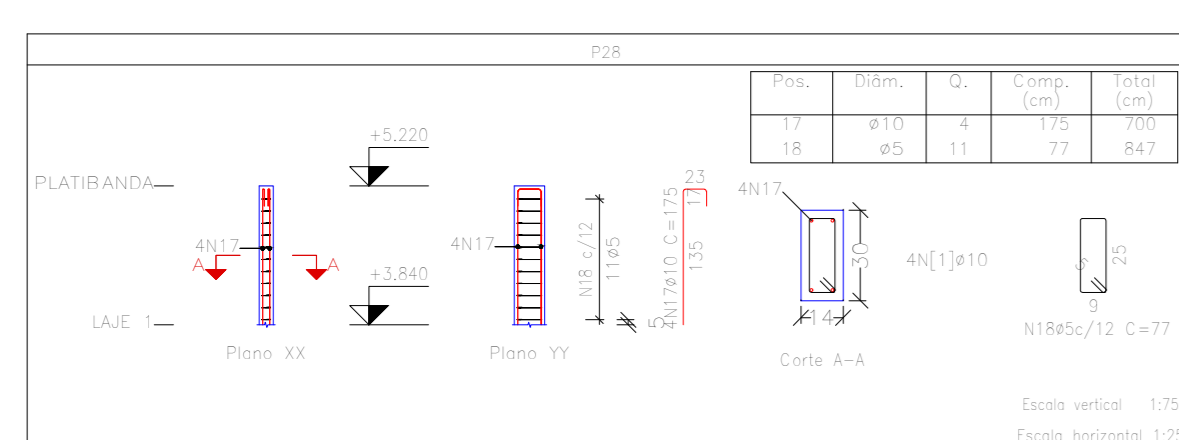
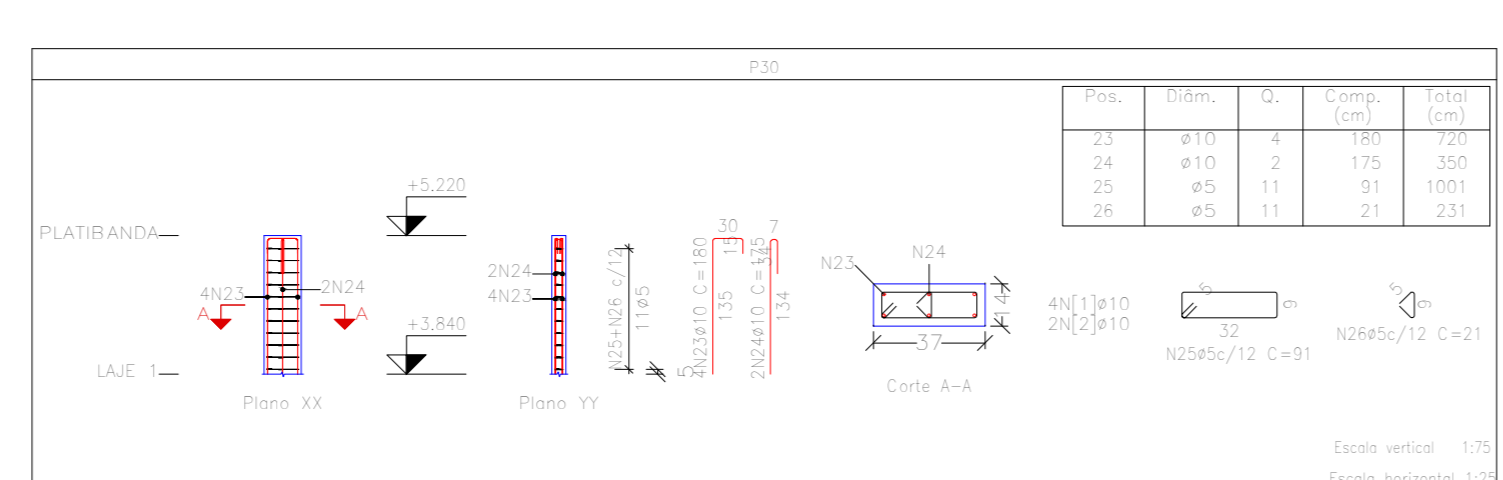
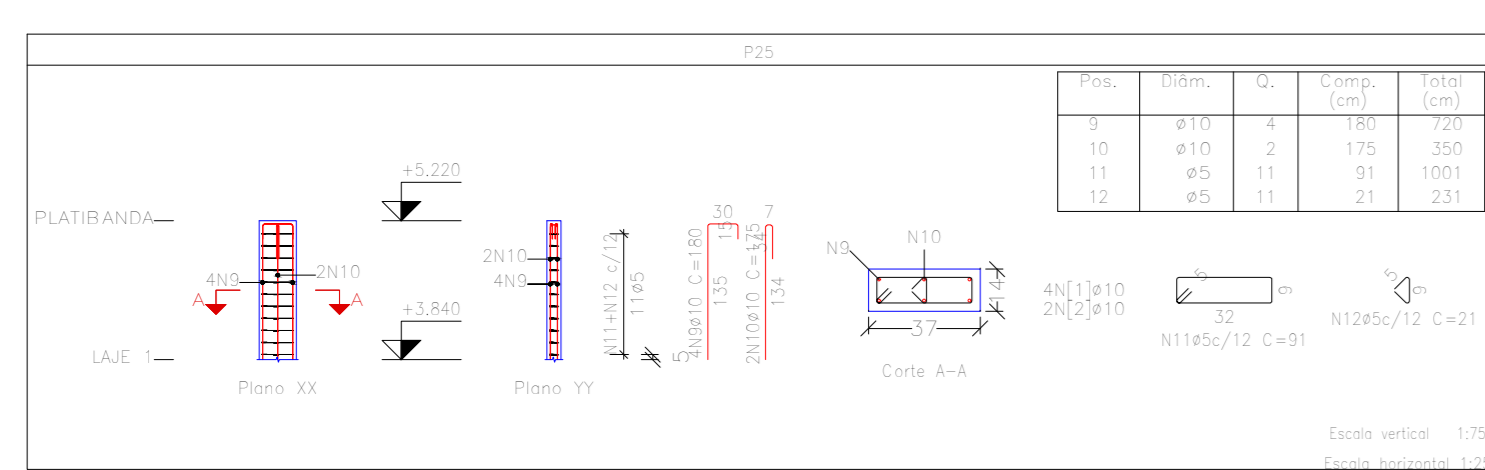
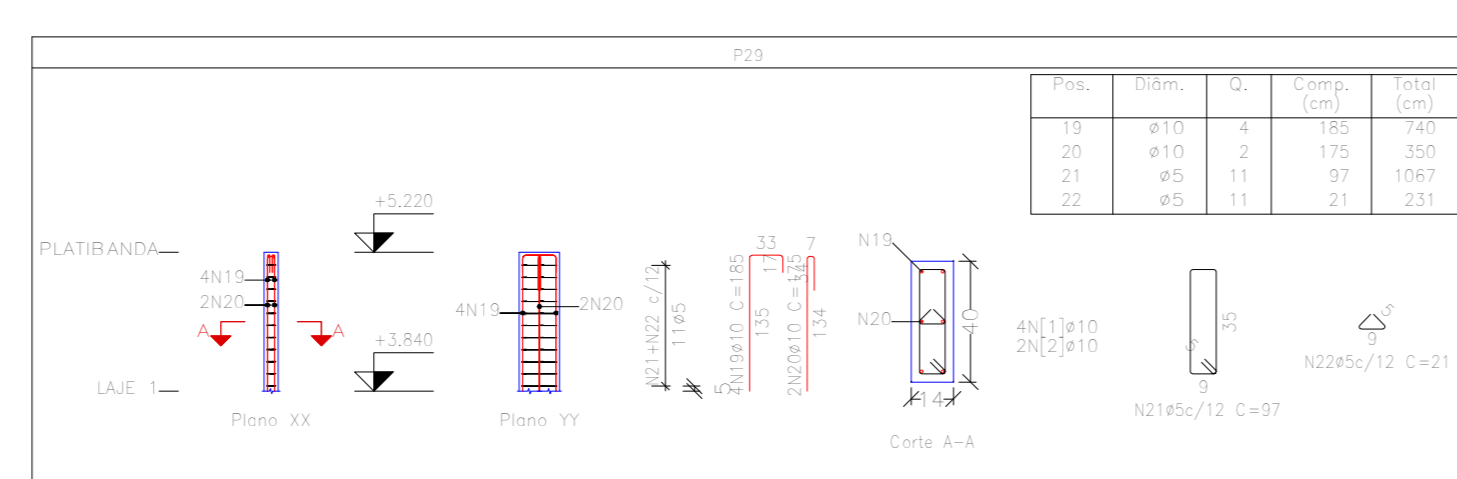
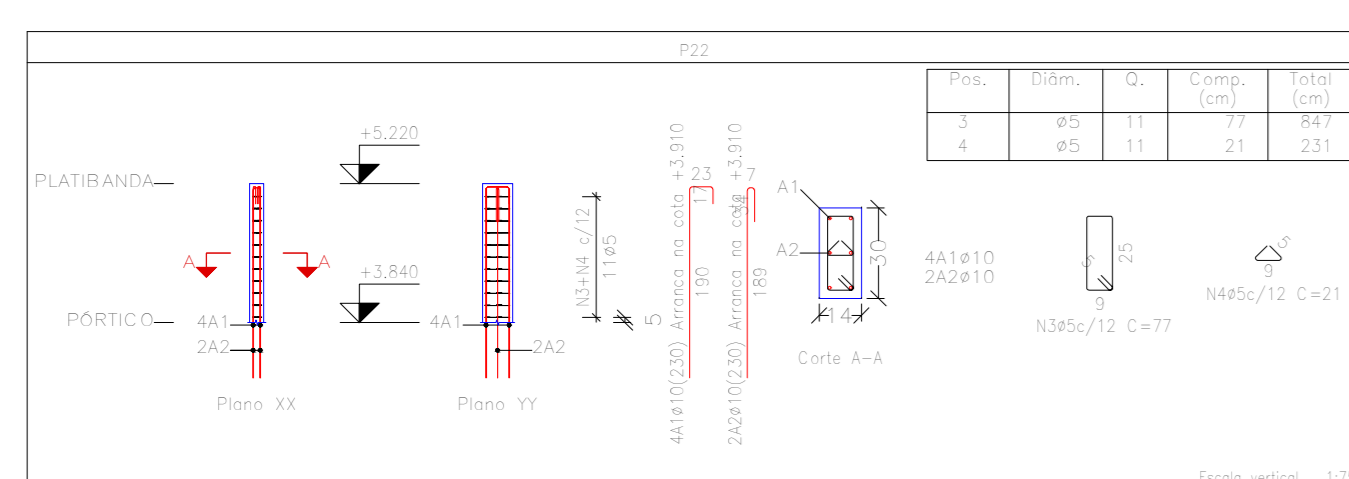
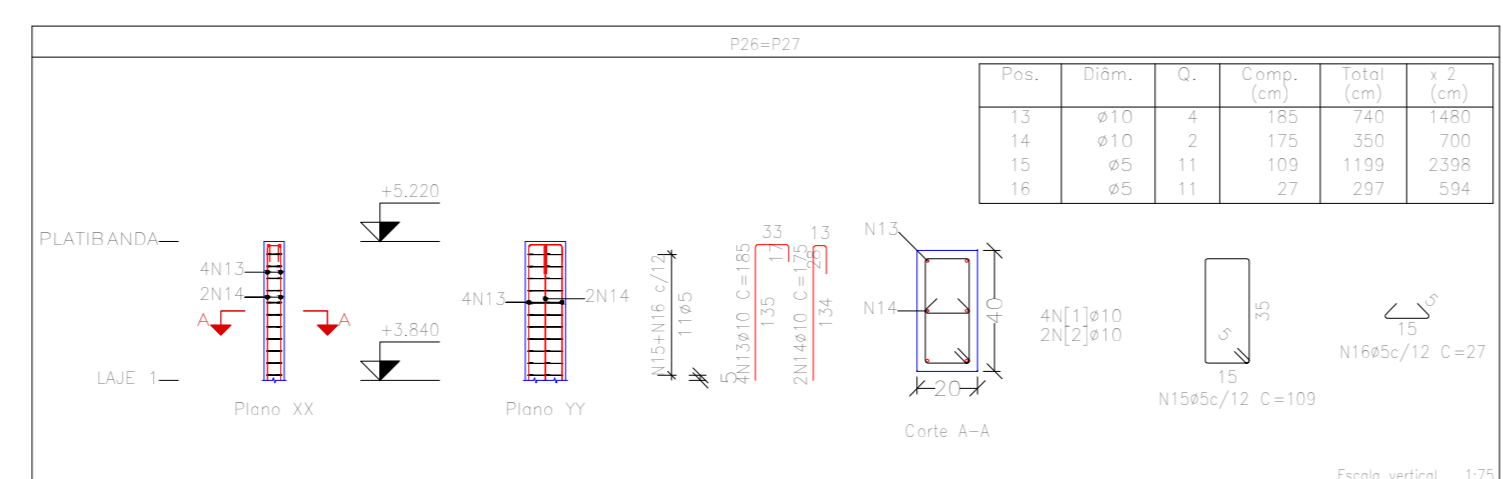
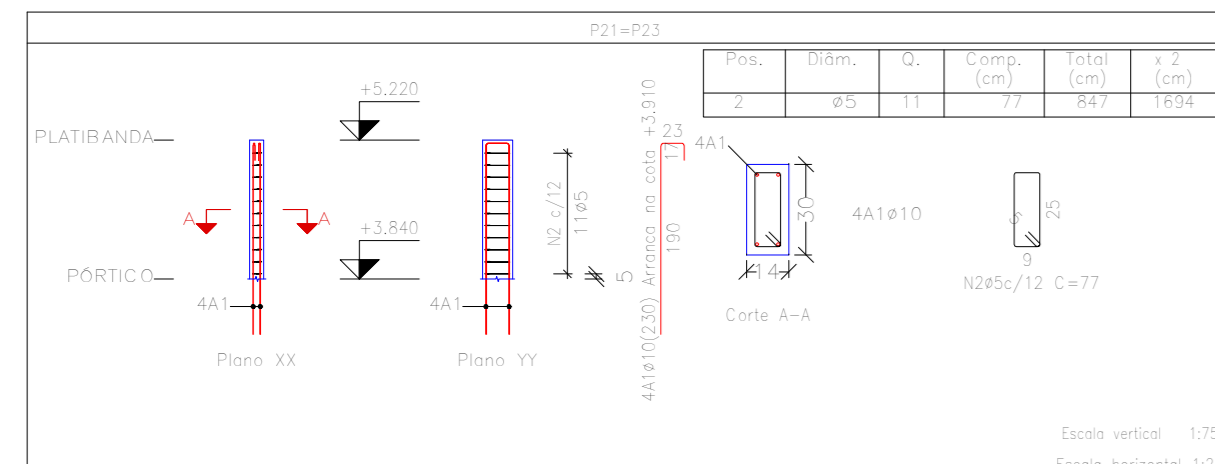
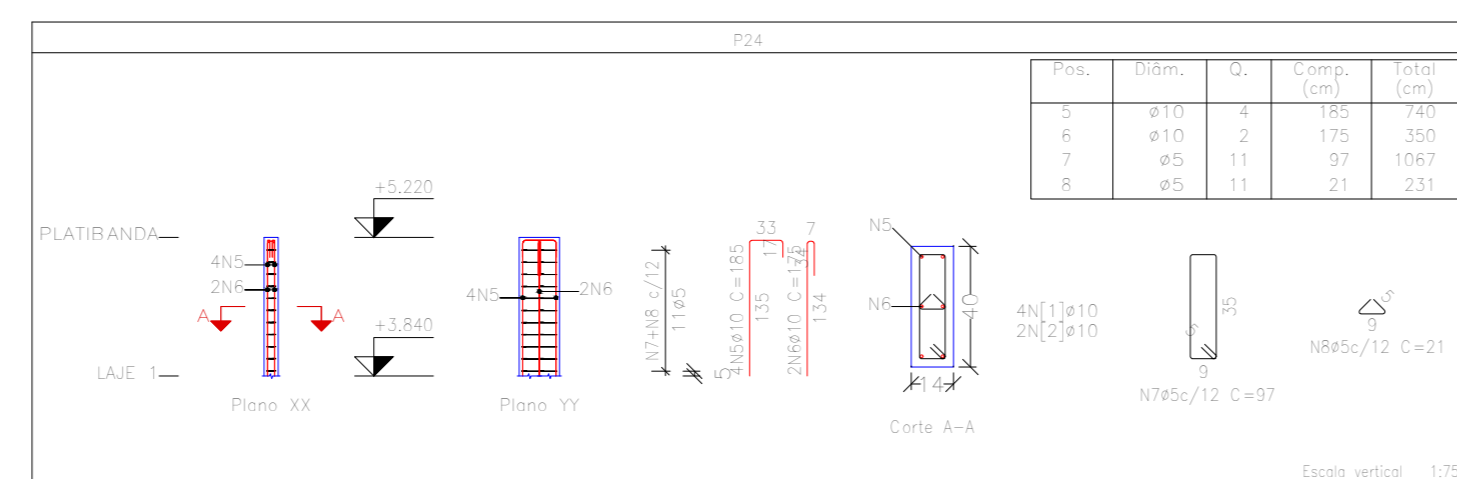
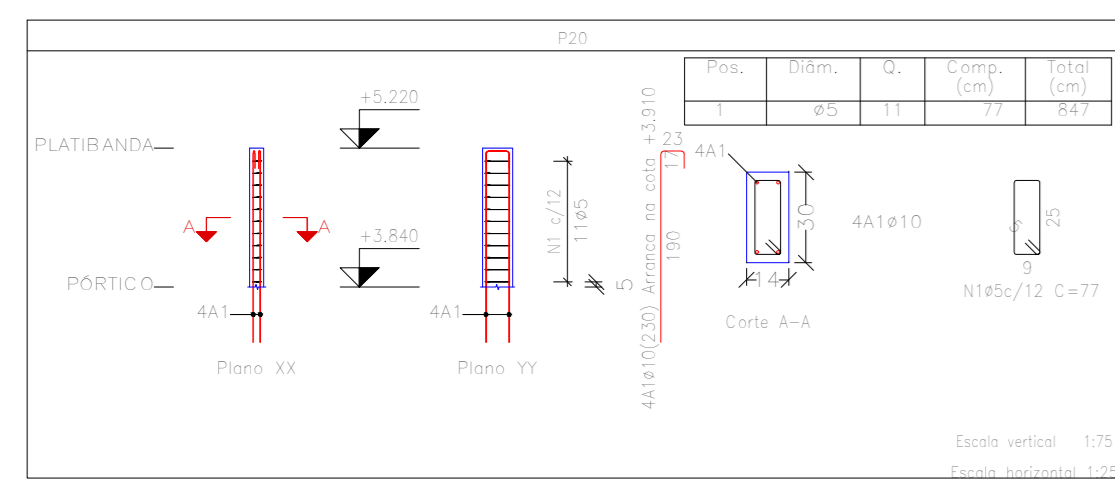
Resumo Aço	Comp. total (m)	Peso+10% (kg)	Total
CA-50 Ø10	168,0	114	114
CA-60 Ø5	818,6	141	141
<b>Total</b>			<b>255</b>

Planta: PÓRTICO  
 Concreto: C25, usin./rigor  
 Aço nas barras: CA-50 e CA-60  
 Aço em estribos: CA-50 e CA-60



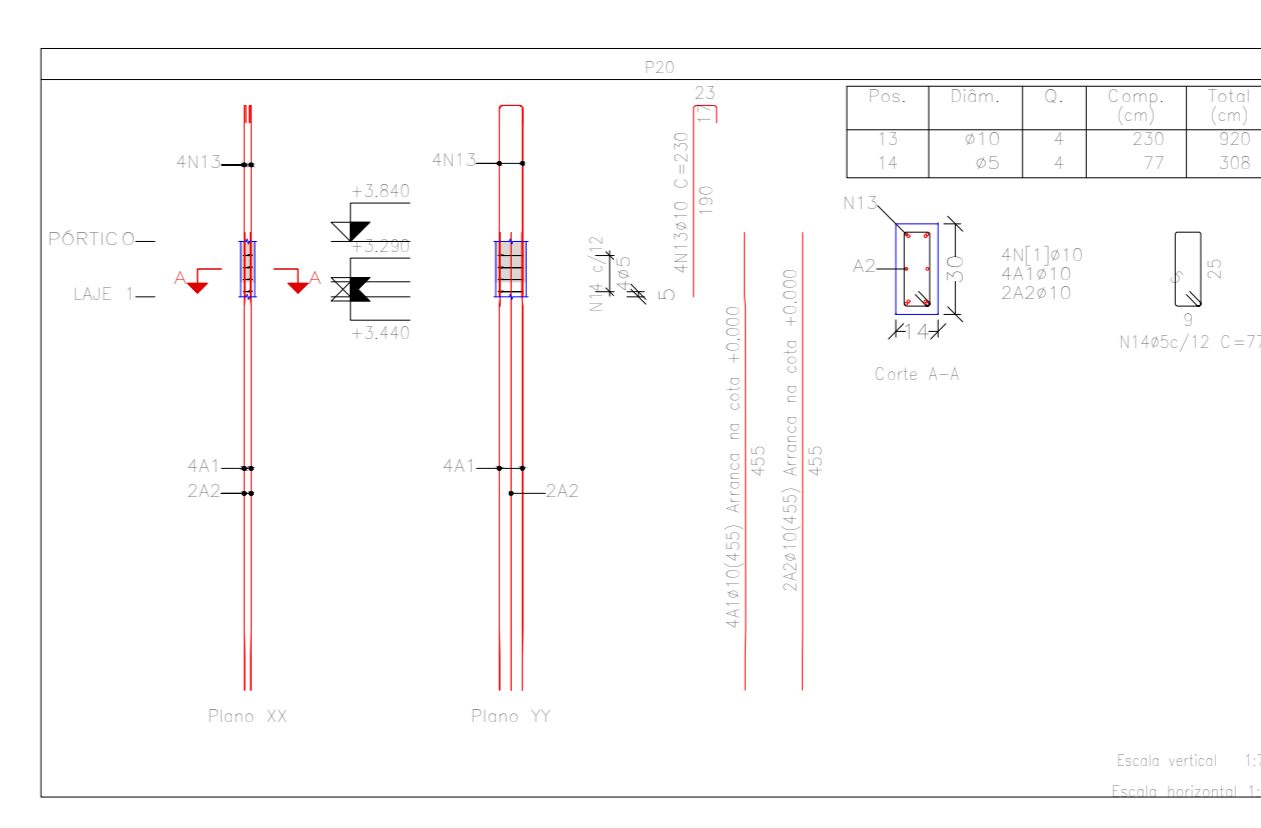
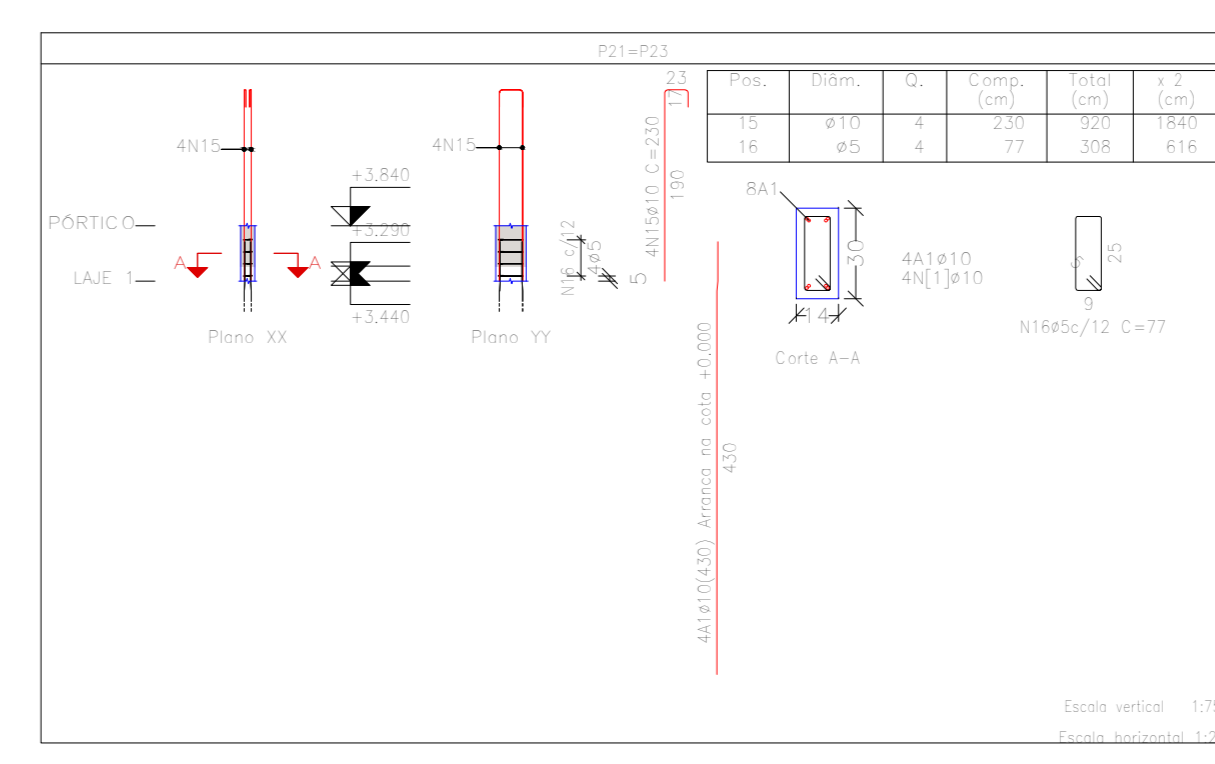
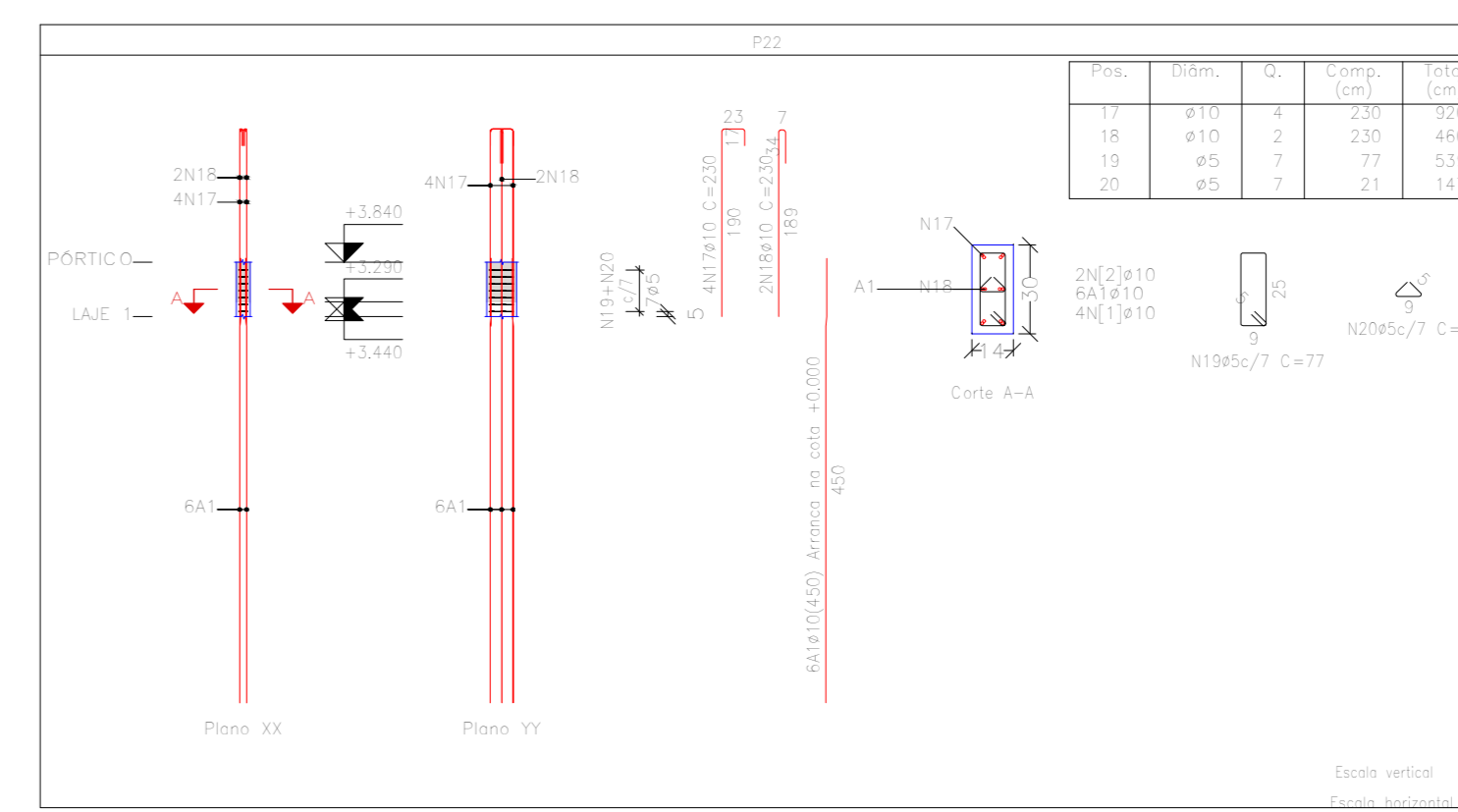
Elemento	Pos.	Diâm.	Q.	Esquema (cm)	Comp. (cm)	Total (cm)	CA-50 (kg)	CA-60 (kg)
P29	1	Ø10	16		420	2520	15,5	
	2	Ø5	32		97	3104		4,8
	3	Ø5	32		21	672		1,7
					Totais+10%	17,1	17,1	6,5
P30	4	Ø10	4		420	2520	15,5	
	5	Ø5	32		91	2912		4,6
	6	Ø5	32		21	672		1,7
						Totais+10%	17,1	6,2
					Ø10:	34,2	0,0	
					Totais:	34,2	12,8	

Planta: PLATIBANDA  
 Concreto: C25, usin./rigor  
 Aço nas barras: CA-50 e CA-60  
 Aço em estribos: CA-50 e CA-60



Elemento	Pos.	Diâm.	Q.	Esquema (cm)	Comp. (cm)	Total (cm)	CA-50 (kg)	CA-60 (kg)	
P20	1	Ø5	11		77	847		1,3	
					Totais+10%			1,4	
P21+P23	2	Ø5	11		77	847		1,3	
						Totais+10%			1,4
P22	3	Ø5	11		77	847		1,3	
	4	Ø5	11		21	231		0,4	
						Totais+10%			1,8
						Ø10:	7,5	2,3	
P24	5	Ø10	4		185	740	4,6		
	6	Ø10	11		175	350	2,2		
	7	Ø5	11		97	1067		1,7	
	8	Ø5	11		21	231		0,4	
					Totais+10%			7,0	
P25	9	Ø10	4		185	740	4,6		
	10	Ø10	11		175	350	2,2		
	11	Ø5	11		91	1004		1,6	
	12	Ø5	11		21	231		0,4	
					Totais+10%			7,3	
P26+P27	13	Ø10	4		185	740	4,6		
	14	Ø10	11		175	350	2,2		
	15	Ø5	11		100	1100		1,9	
	16	Ø5	11		27	297		0,5	
					Totais+10%			7,5	
P28	17	Ø10	4		175	700	4,3		
	18	Ø5	11		77	847		1,3	
					Totais+10%			4,7	
P29	19	Ø10	4		185	740	4,6		
	20	Ø10	11		175	350	2,2		
	21	Ø5	11		97	1067		1,7	
	22	Ø5	11		21	231		0,4	
					Totais+10%			7,5	
P30	23	Ø10	4		185	740	4,6		
	24	Ø10	11		175	350	2,2		
	25	Ø5	11		91	1004		1,6	
	26	Ø5	11		21	231		0,4	
					Totais+10%			7,3	
					Ø10:	35,0	11,7		
					Totais:	49,3	21,7		

Resumo Aço	Comp. total (m)	Peso+10% (kg)	Total
CA-50 Ø10	72,0	49	49
CA-60 Ø5	125,2	22	22
<b>Total</b>			<b>71</b>



Elemento	Pos.	Diâm.	Q.	Esquema (cm)	Comp. (cm)	Total (cm)	CA-50 (kg)	CA-60 (kg)
P1+P2+P3+P4+P5	1	Ø10	4		230	920	5,7	
						Totais+10%		
P5	2	Ø5	16		77	1232		1,9
						Totais+10%		
P12	3	Ø10	4		230	920	5,7	
						Totais+10%		
P5	4	Ø5	16		77	1232		1,9
						Totais+10%		
P13	5	Ø10	4		230	920	5,7	
						Totais+10%		
P15	6	Ø5	16		79	1264		2,0
						Totais+10%		
P17	7	Ø10	4		230	920	5,7	
						Totais+10%		
P17	8	Ø5	16		77	1232		1,9
						Totais+10%		
P18	9	Ø10	4		230	920	5,7	
						Totais+10%		
P18	10	Ø5	16		77	1232		1,9
						Totais+10%		
P20	11	Ø10	4		230	920	5,7	
						Totais+10%		
P20	12	Ø5	16		79	1264		2,0
						Totais+10%		
P21+P23	13	Ø10	4		230	920	5,7	
						Totais+10%		
P21+P23	14	Ø5	16		77	1232		1,9
						Totais+10%		
P22	15	Ø10	4		230	920	5,7	
						Totais+10%		
P22	16	Ø5	16		77	1232		1,9
						Totais+10%		
P22	17	Ø10	4		230	920	5,7	
						Totais+10%		
P22	18	Ø10	11		230	485	2,8	
						Totais+10%		
P22	19	Ø5	11		21	231		0,4
						Totais+10%		
P22	20	Ø5	11		21	231		0,4
						Totais+10%		
					Ø10:	35,0	11,7	
					Totais:	49,3	21,7	

Resumo Aço	Comp. total (m)	Peso+10% (kg)	Total
CA-50 Ø10	142,6	97	97
CA-60 Ø5	151,9	26	26
<b>Total</b>			<b>123</b>

**APROVAÇÃO:**

**PROJETO ESTRUTURAL**

Endereço: Rua José Vicente de Paula of Av. Pastor Zerli, S/N, Centro, Quirinópolis, Goiás  
 Coordenadas geográficas: Latitude: -18.446496  
 Longitude: -50.446565

**DELEGACIA DE QUIRINÓPOLIS**

EDIFICAÇÃO INSTITUCIONAL  
1 FAVIMENTO

Tomador 01/Proprietário: ESTADO DE GOIÁS - CNPJ 01.406.580/0001-38

Tomador 02: POLÍCIA CIVIL - GO - CNPJ 37.014.123/0001-91

Autor do Projeto: *Alexandre Cardoso Campos*  
 Engenheiro Civil Alexandre Cardoso Campos  
 CREA: 191456664-00  
 ART: 1020220094544

Responsável Técnico:

---

RESUMO DOS PAVIMENTOS:

**TÉRRECO**

DETALHAMENTO DOS PILARES

ÁREA DO TERRENO ORIGINAL: 2.181,60m²  
 ÁREA TOTAL DO PAVIMENTO: 208,89m²  
 1º Etapa: 246,00m²  
 2º Etapa: 62,89m²  
 3º Etapa: 99,99m²

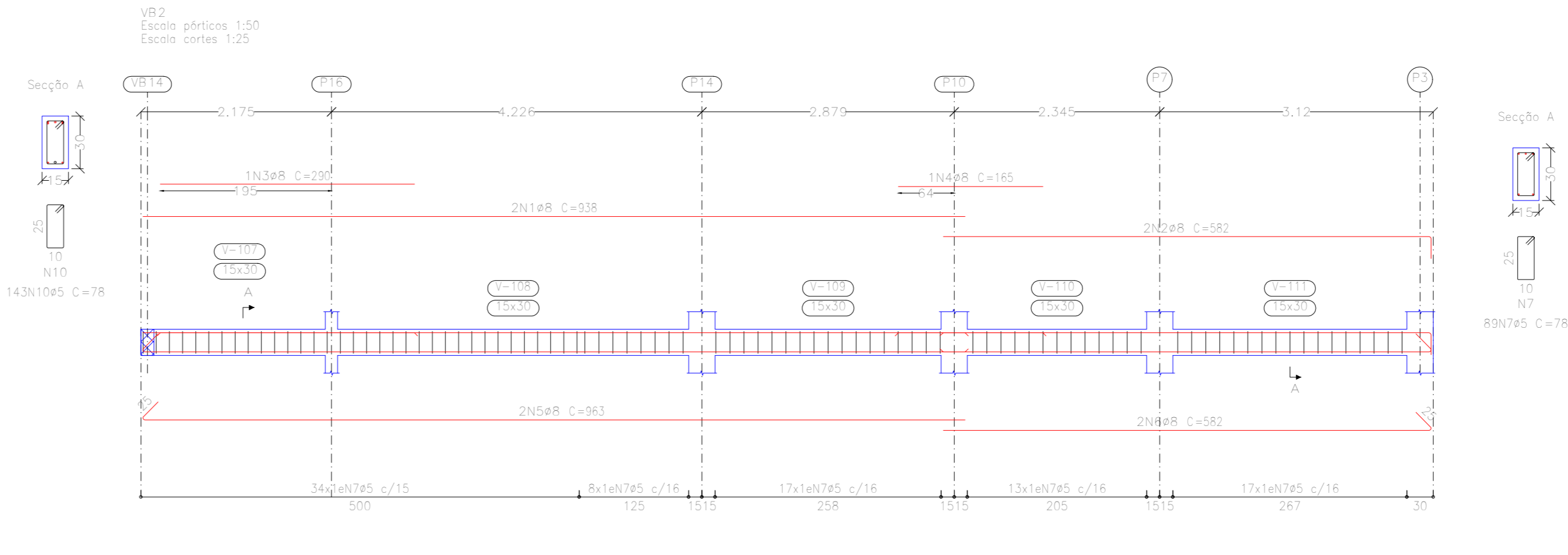
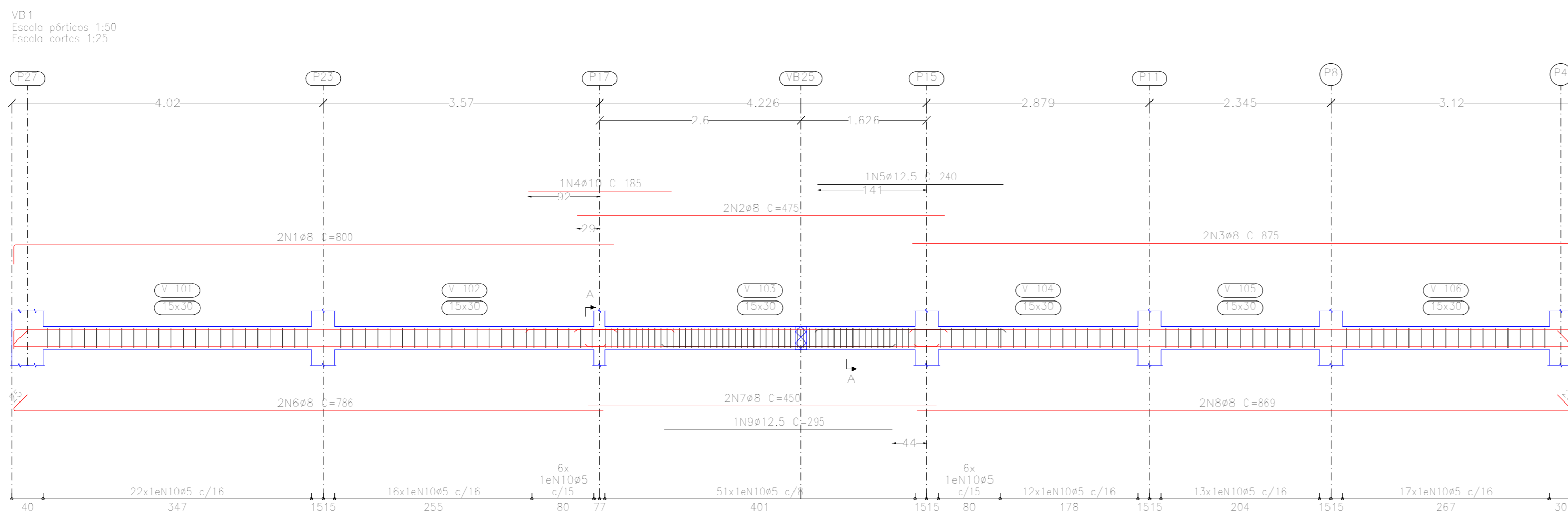
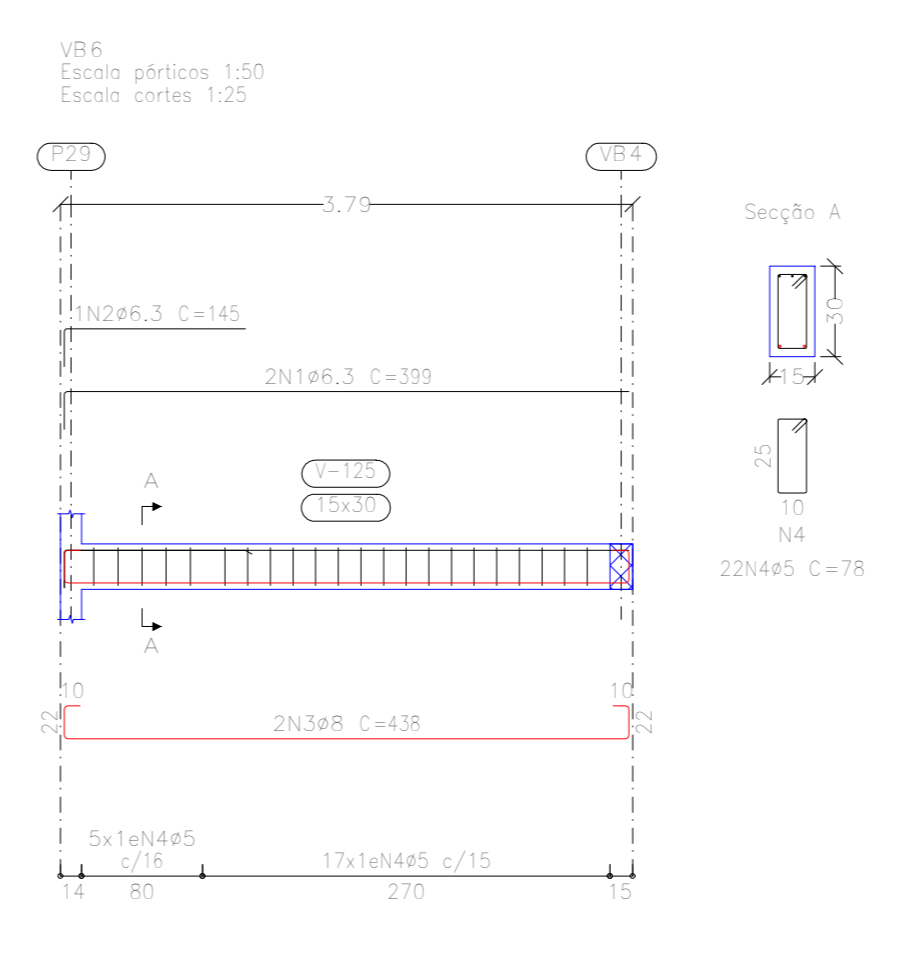
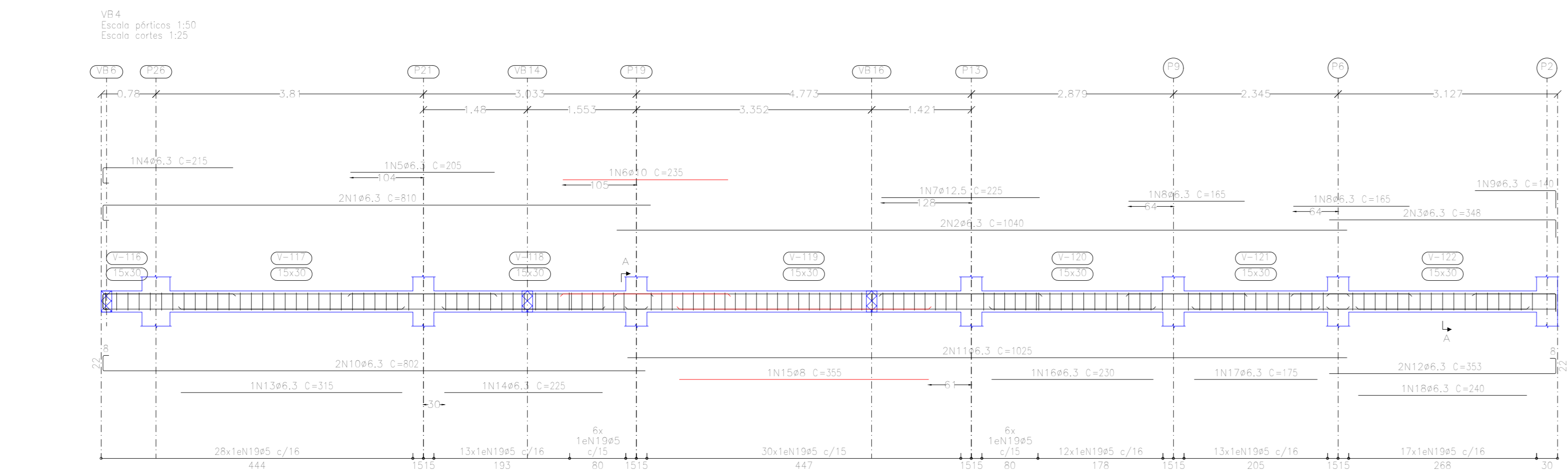
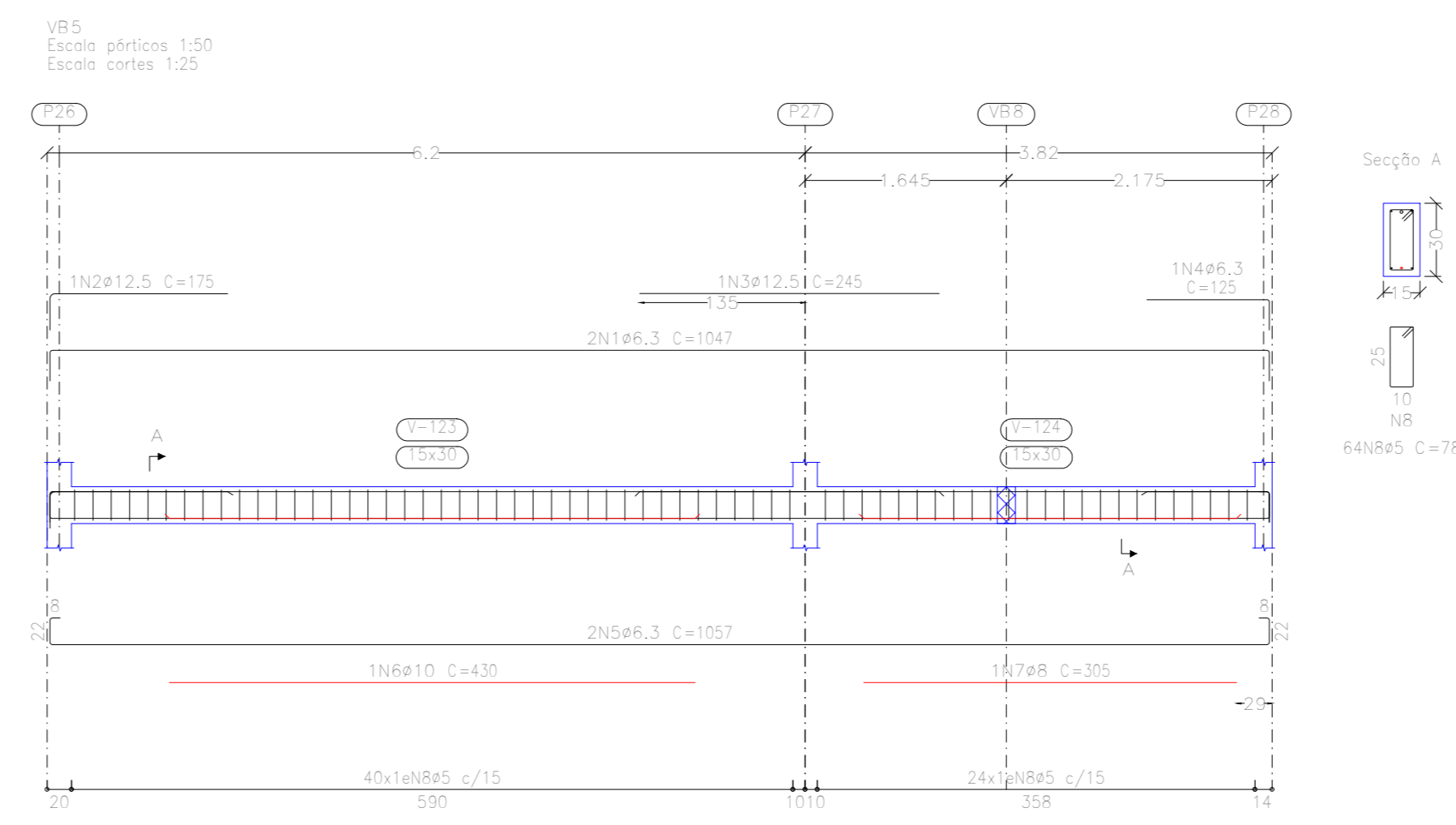
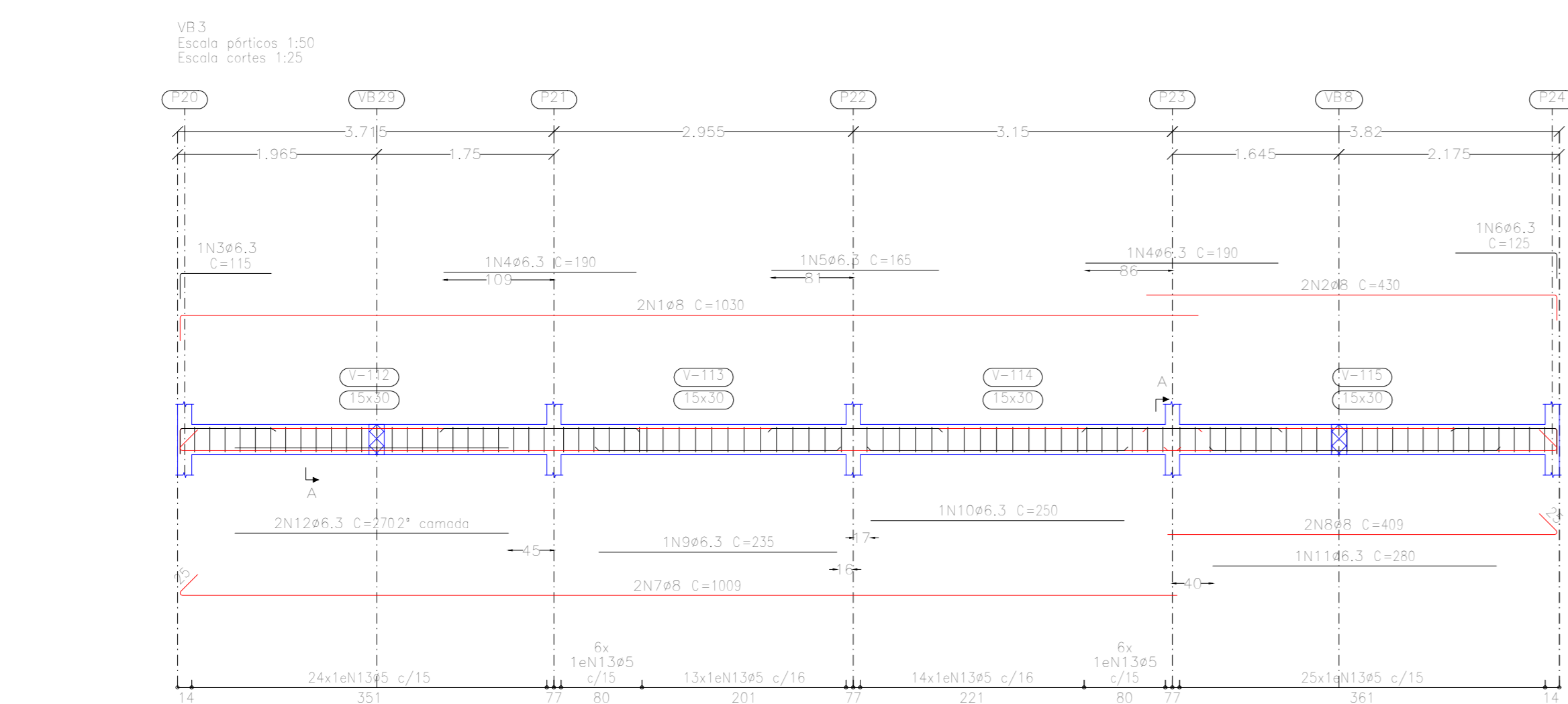
ÁREA PAVIMENTADA: 208,89m²  
 1º Etapa: 142,90m²  
 2º Etapa: 65,99m²  
 3º Etapa: 99,99m²

DATA: ABRIL / 2022  
 DESENHO: Alexandre

**9/14**



TERREO  
 Desenho de vigas  
 Concreto: C25, adindrup  
 Aço nos bornes: CA-50 e CA-60  
 Aço em estribos: CA-50 e CA-60  
 Escala planícias 1:50  
 Escala cortes 1:25  
 Escala aberturas 1:25



Elemento	Pes.	Diâm.	Q.	Esquema (cm)	Comp. (cm)	Vol. (cm³)	CA-50 (kg)	CA-60 (kg)	
VB1	1	Ø8	2	[Diagram]	800	1600	6.3		
	2	Ø8	2	[Diagram]	475	950	3.8		
	3	Ø8	2	[Diagram]	875	1750	6.3		
	4	Ø10	2	[Diagram]	185	370	1.1		
	5	Ø12.5	2	[Diagram]	240	480	2.3		
	6	Ø8	2	[Diagram]	785	1570	6.2		
	7	Ø8	2	[Diagram]	450	900	3.6		
	8	Ø8	2	[Diagram]	850	1700	6.3		
	9	Ø12.5	2	[Diagram]	290	580	2.8		
	10	Ø5	Ø4	[Diagram]	78	1154		17.5	
VB2	1	Ø8	2	[Diagram]	1050	2100	8.3		
	2	Ø8	2	[Diagram]	530	1060	4.4		
	3	Ø8	2	[Diagram]	290	580	2.8		
	4	Ø8	2	[Diagram]	145	290	1.1		
	5	Ø8	2	[Diagram]	850	1700	6.3		
	6	Ø8	2	[Diagram]	582	1164	4.8		
	7	Ø5	Ø4	[Diagram]	78	894		10.9	
VB3	1	Ø8	2	[Diagram]	1050	2100	8.3		
	2	Ø8	2	[Diagram]	475	950	3.8		
	3	Ø8.3	2	[Diagram]	115	230	0.3		
	4	Ø8.3	2	[Diagram]	100	200	0.2		
	5	Ø8.3	2	[Diagram]	185	370	0.4		
	6	Ø8.3	2	[Diagram]	155	310	0.3		
	7	Ø8	2	[Diagram]	1000	2000	8.0		
	8	Ø8	2	[Diagram]	409	818	3.2		
	9	Ø8.3	2	[Diagram]	235	470	0.6		
	10	Ø8.3	2	[Diagram]	250	500	0.6		
	11	Ø8.3	2	[Diagram]	290	580	0.7		
VB4	1	Ø8.3	2	[Diagram]	810	1620	4.0		
	2	Ø8.3	2	[Diagram]	1040	2080	5.1		
	3	Ø8.3	2	[Diagram]	348	696	1.3		
	4	Ø8.3	2	[Diagram]	215	430	0.5		
	5	Ø8.3	2	[Diagram]	205	410	0.5		
	6	Ø10	2	[Diagram]	235	470	0.4		
	7	Ø12.5	2	[Diagram]	225	450	0.2		
	8	Ø8.3	2	[Diagram]	165	330	0.6		
	9	Ø8.3	2	[Diagram]	140	280	0.3		
	10	Ø8.3	2	[Diagram]	802	1604	3.3		
	11	Ø8.3	2	[Diagram]	1025	2050	5.0		
	12	Ø8.3	2	[Diagram]	553	1106	1.1		
	13	Ø8.3	2	[Diagram]	315	630	0.6		
VB5	1	Ø8.3	2	[Diagram]	1047	2094	5.1		
	2	Ø12.5	2	[Diagram]	175	350	1.3		
	3	Ø12.5	2	[Diagram]	145	290	0.4		
	4	Ø8.3	2	[Diagram]	125	250	0.3		
	5	Ø8.3	2	[Diagram]	1057	2114	5.2		
	6	Ø10	2	[Diagram]	430	860	2.6		
	7	Ø8	2	[Diagram]	305	610	1.2		
	8	Ø5	Ø4	[Diagram]	78	492		7.8	
	VB6	1	Ø8.3	2	[Diagram]	1050	2100	8.3	
		2	Ø8.3	2	[Diagram]	390	780	2.0	
		3	Ø8.3	2	[Diagram]	145	290	0.4	
		4	Ø5	Ø4	[Diagram]	78	1714		2.7
					1050	2100	6.3	5.0	
					Ø8	Ø5	Ø2	7.8	
					Ø8.3	Ø8.3	Ø8.3	Ø8.3	Ø8.3
					Ø10	Ø10	Ø10	Ø10	Ø10
					Ø12.5	Ø12.5	Ø12.5	Ø12.5	Ø12.5
					Total	Total	Total	Total	Total

APROVAÇÃO:

## PROJETO ESTRUTURAL

Endereço: Rua José Vicente de Paula of Av. Pastor Zerli, S/N, Centro, Quirinópolis, Goiás  
 Coordenadas geográficas: Latitude: -18.446498 Longitude: -50.446585

### DELEGACIA DE QUIRINÓPOLIS

EDIFICAÇÃO INSTITUCIONAL  
1 PAVIMENTO

Tomador 01/Proprietário: ESTADO DE GOIÁS - CNPJ 01.406.580/0001-38

Tomador 02: POLÍCIA CIVIL - GO - CNPJ 37.014.123/0001-91

Autor do Projeto: Engenheiro Civil Alexandre Cardoso Camparum  
 CREA: 101456932-00 ART: 1020220094544

Responsável Técnico:

---

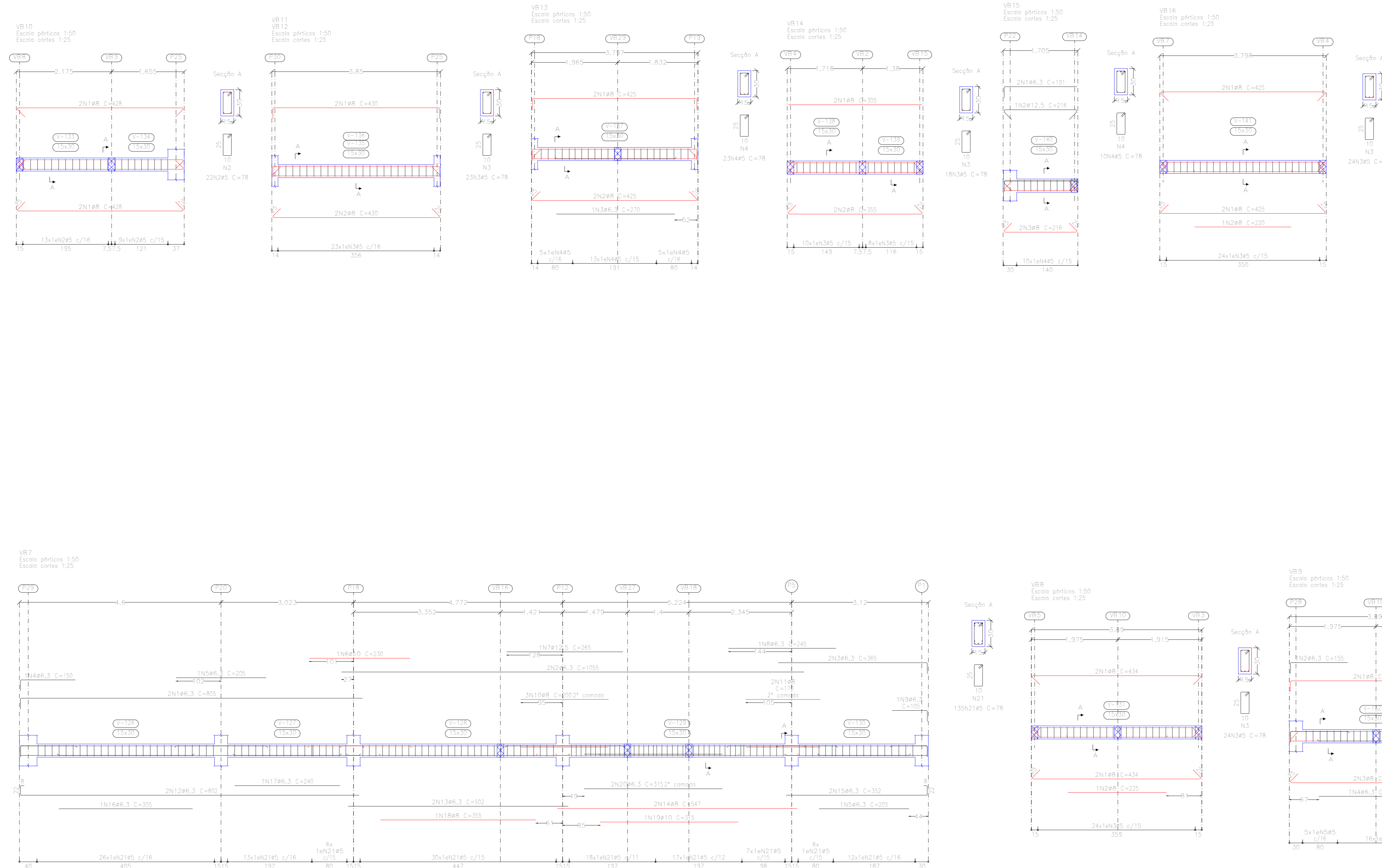
ÁREA DO TERRENO ORIGINAL: 2.181,60m²  
 ÁREA TOTAL DO PROJETO: 208,80m²  
 1º Etapa: 204,00m²  
 2ª Etapa: 4,80m²

ÁREA CONSTRUTIVA: 204,00m²  
 ÁREA PAVIMENTADA: 204,00m²  
 ÁREA DE SERVIÇOS: 4,80m²  
 TOTAL: 208,80m²

DATA: ABRIL / 2022  
 DESENHO: Alexandre

10/14

TÉRREO  
 Desenho de vigas  
 Concreto: C25, usin.rigor  
 Aço nas barras: CA-50 e CA-60  
 Aço em arlhos: CA-50 e CA-60  
 Escala gráfica: 1:50  
 Escala cortes: 1:25  
 Escala aberturas: 1:25



Elemento	Pos.	Diâm.	Q.	Esquema (cm)	Comp. (cm)	Tela (cm)	CA-50 (kg)	CA-60 (kg)
VB7	1	#6.3	-	[Diagram]	805	1810	3.0	
	2	#6.3	-	[Diagram]	1055	2110	5.2	
	3	#6.3	-	[Diagram]	145	130	1.8	
	4	#6.3	-	[Diagram]	150	150	0.4	
	5	#6.3	-	[Diagram]	295	810	1.0	
	6	#10	-	[Diagram]	230	230	1.4	
	7	#12.5	-	[Diagram]	245	245	2.6	
	8	#6.3	-	[Diagram]	140	140	0.6	
	9	#6.3	-	[Diagram]	105	100	0.3	
	10	#8	-	[Diagram]	200	900	2.4	
	11	#8	-	[Diagram]	170	540	1.3	
	12	#6.3	-	[Diagram]	802	1004	3.0	
	13	#6.3	-	[Diagram]	102	1004	2.0	
	14	#8	-	[Diagram]	147	1094	4.3	
	15	#6.3	-	[Diagram]	352	104	1.7	
	16	#6.3	-	[Diagram]	305	305	0.7	
	17	#6.3	-	[Diagram]	240	140	0.6	
	18	#8	-	[Diagram]	500	300	1.4	
	19	#10	-	[Diagram]	315	315	1.0	
	20	#6.3	-	[Diagram]	315	830	1.0	
	21	#5	180		78	1030		16.5
Total							43.3	18.2
VB8	1	#8	-	[Diagram]	434	1730	6.0	
	2	#8	-	[Diagram]	225	205	0.9	
	3	#5	24	[Diagram]	78	1812		2.3
Total							6.9	3.2
VB9	1	#8	-	[Diagram]	434	1668	5.4	
	2	#6.3	-	[Diagram]	105	310	0.8	
	3	#8	-	[Diagram]	434	1668	5.4	
	4	#6.3	-	[Diagram]	240	140	0.6	
	5	#5	21	[Diagram]	78	1438		2.8
Total							9.0	2.9
VB10	1	#8	-	[Diagram]	428	1712	6.6	
	2	#5	22	[Diagram]	78	1716		2.7
Total							7.5	3.0
VB11+VB12	1	#8	-	[Diagram]	430	1660	5.4	
	2	#8	-	[Diagram]	430	1660	5.4	
	3	#5	23	[Diagram]	78	1704		2.8
Total							7.5	3.1
VB13	1	#8	-	[Diagram]	420	1650	5.4	
	2	#8	-	[Diagram]	420	1650	5.4	
	3	#6.3	-	[Diagram]	270	270	0.7	
	4	#5	21	[Diagram]	78	1704		2.8
Total							6.2	6.2
VB14	1	#8	-	[Diagram]	305	1710	2.4	
	2	#8	-	[Diagram]	355	1710	2.8	
	3	#5	18	[Diagram]	78	1404		2.2
Total							5.2	2.4
VB15	1	#6.3	-	[Diagram]	101	382	0.0	
	2	#12.5	-	[Diagram]	215	215	2.1	
	3	#8	-	[Diagram]	216	432	1.3	
	4	#5	10	[Diagram]	78	780		1.2
Total							3.4	1.3
VB16	1	#8	-	[Diagram]	425	1700	6.7	
	2	#8	-	[Diagram]	220	220	0.9	
	3	#5	24	[Diagram]	78	1812		2.3
Total							8.4	3.2
Total							43.5	18.5
Total							29.8	0.0
Total							72.4	0.0
Total							3.6	0.0
Total							5.2	0.0
Total							111.0	43.5

APROVAÇÃO:

## PROJETO ESTRUTURAL

Endereço: Rua José Vicente de Paula of Av. Pastor Zerilli, S/N, Centro, Quirinópolis, Goiás  
 Coordenadas geográficas: Latitude: -18.446496 Longitude: -50.446585

### DELEGACIA DE QUIRINÓPOLIS

EDIFICAÇÃO INSTITUCIONAL  
1º PAVIMENTO

Tomador 01/Proprietário: ESTADO DE GOIÁS - CNPJ 01.406.580/0001-98

Tomador 02: POLÍCIA CIVIL - GO - CNPJ 37.014.123/0001-91

Autor do Projeto: Engenheiro Civil Alexandre Cardoso Campesim  
CREA: 101456904/00

Responsável Técnico: ART: 1020220094544

---

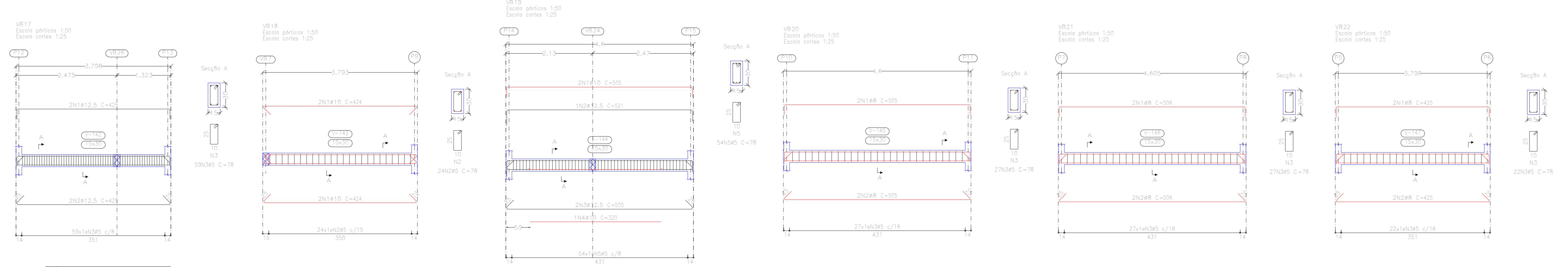
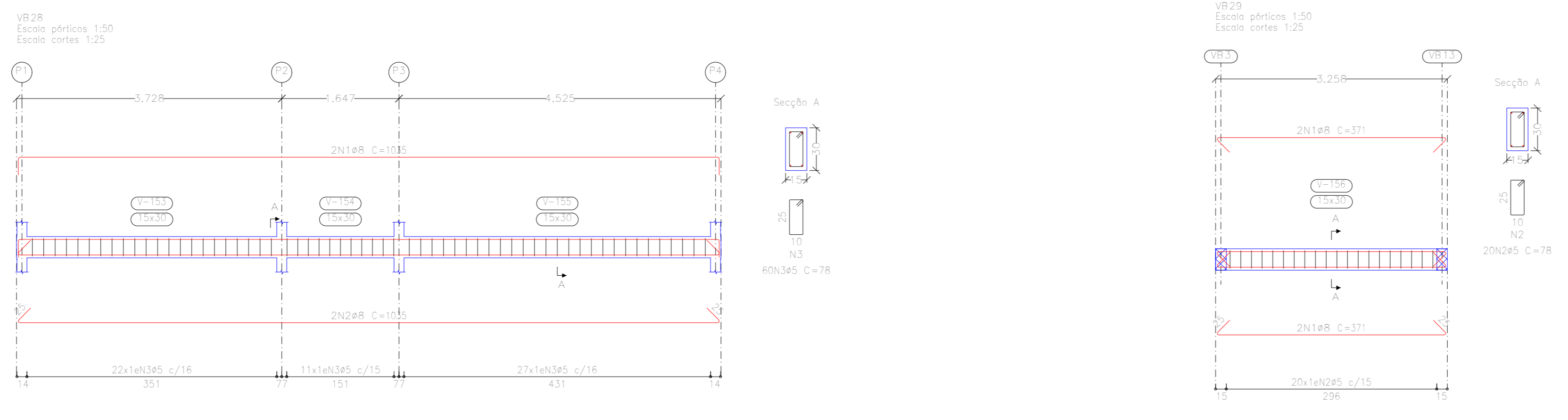
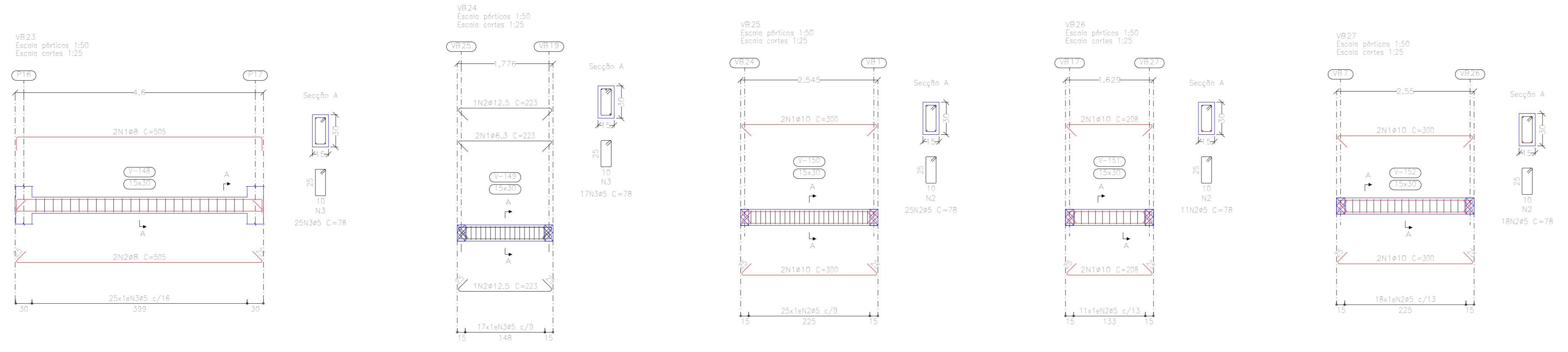
PROJETO DO PAVIMENTO: TÉRREO

CONTEÚDO: DETALHAMENTO DAS VIGAS

ÁREA DO TERRENO ORIGINAL: 2.181,60m²  
 ÁREA TOTAL DO PROJETO: 208,80m²  
 1º Etapa: 244,00m²  
 Etapas Futuras: 104,80m²

ÁREA PAVIMENTADA: 208,80m²  
 ÁREA PROJEÇADA: 2.426,40m²  
 2ª Etapa: 4,00m²  
 PROJETO: 2022/02  
 ART: 1020220094544

FOLHA: 11/14  
 DATA: ABRIL / 2022  
 DESENHO: Alexandre



**TÉRREO**  
 Desenho de vigas  
 Betão: C25, usin.rigor  
 Aço em varões: CA-50 e CA-60  
 Aço em estribos: CA-50 e CA-60  
 Escala páticas: 1:50  
 Escala cortes: 1:25  
 Escala aberturas: 1:25

Elemento	Pos.	Diâm.	Q.	Esquema (cm)	Comp. (m)	Total (cm)	CA-50 (kg)	CA-60 (kg)
VB17	1	φ12,5	2		425	850	8,2	
	2	φ12,5	2		425	850	8,2	
	3	φ5	58		78	4605		7,2
Itens+10%: 16,0								
VB18	1	φ10	4		424	1696	10,5	
	2	φ5	24		78	1875		2,9
Itens+10%: 11,6								
VB19	1	φ10	2		505	1010	6,2	
	2	φ12,5	2		501	1001	9,0	
	3	φ10	4		320	320	2,0	
	4	φ5	54		78	4212		6,6
	5	φ5	54		78	4212		6,6
Itens+10%: 23,3								
VB20	1	φ8	2		505	1010	4,0	
	2	φ8	2		505	1010	4,0	
	3	φ5	27		78	2104		3,1
Itens+10%: 8,8								
VB21	1	φ8	2		506	1012	4,0	
	2	φ8	2		506	1012	4,0	
	3	φ5	27		78	2104		3,1
Itens+10%: 8,8								
VB22	1	φ8	2		425	850	3,4	
	2	φ8	2		425	850	3,4	
	3	φ5	22		78	1714		2,7
Itens+10%: 7,5								
VB23	1	φ8	2		505	1010	4,0	
	2	φ8	2		505	1010	4,0	
	3	φ5	25		78	1950		3,1
Itens+10%: 8,8								
VB24	1	φ6,3	2		223	446	1,1	
	2	φ12,5	2		223	446	4,3	
	3	φ5	17		78	1324		2,1
Itens+10%: 5,9								
VB25	1	φ10	4		300	1200	7,4	
	2	φ5	25		78	1650		3,1
Itens+10%: 8,1								
VB26	1	φ10	4		208	832	5,1	
	2	φ5	11		78	858		1,3
Itens+10%: 6,8								
VB27	1	φ10	4		300	1200	7,4	
	2	φ5	18		78	1404		2,2
	3	φ5	60		78	4680		17,3
Itens+10%: 8,1								
VB28	1	φ8	2		1630	2070	8,2	
	2	φ8	2		1630	2070	8,2	
	3	φ5	60		78	4680		17,3
Itens+10%: 18,0								
VB29	1	φ8	4		371	1484	5,5	
	2	φ5	20		78	1540		2,4
Itens+10%: 6,5								
		φ6,3	10,0	52,1				
		φ8	3,1	17,2				
		φ8	38,4	3,0				
		φ10	42,4	10,5				
		φ12,5	28,9	10,0				
		Total	457,9	82,1				

Resumo Aço	Comp. total (m)	Peso+10% (kg)	Total
CA-50	φ6,3	297,0	80
φ8	523,0	228	
	φ10	76,5	52
φ12,5	53,4	57	417
	φ5	960,5	167
Total			584

**PROVAÇÃO:**

**PROJETO ESTRUTURAL**  
 Endereço: Rua José Vicente de Paula of Av. Pastor Zerli, S/N, Centro, Quirinópolis, Goiás  
 Coordenadas geográficas: Latitude: -18.446496  
 Longitude: -50.446585

**DELEGACIA DE QUIRINÓPOLIS**  
 EDIFICAÇÃO INSTITUCIONAL  
 1º PAVIMENTO

Tomador 01/Proprietário: ESTADO DE GOIÁS - CNPJ 01.406.580/0001-38

Tomador 02: POLÍCIA CIVIL - GO - CNPJ 37.014.123/0001-91

Autor do Projeto: Engenheiro Civil Alexandre Cardoso Camparum  
 OBR: 10145690320-GO  
 ART: 102022009454

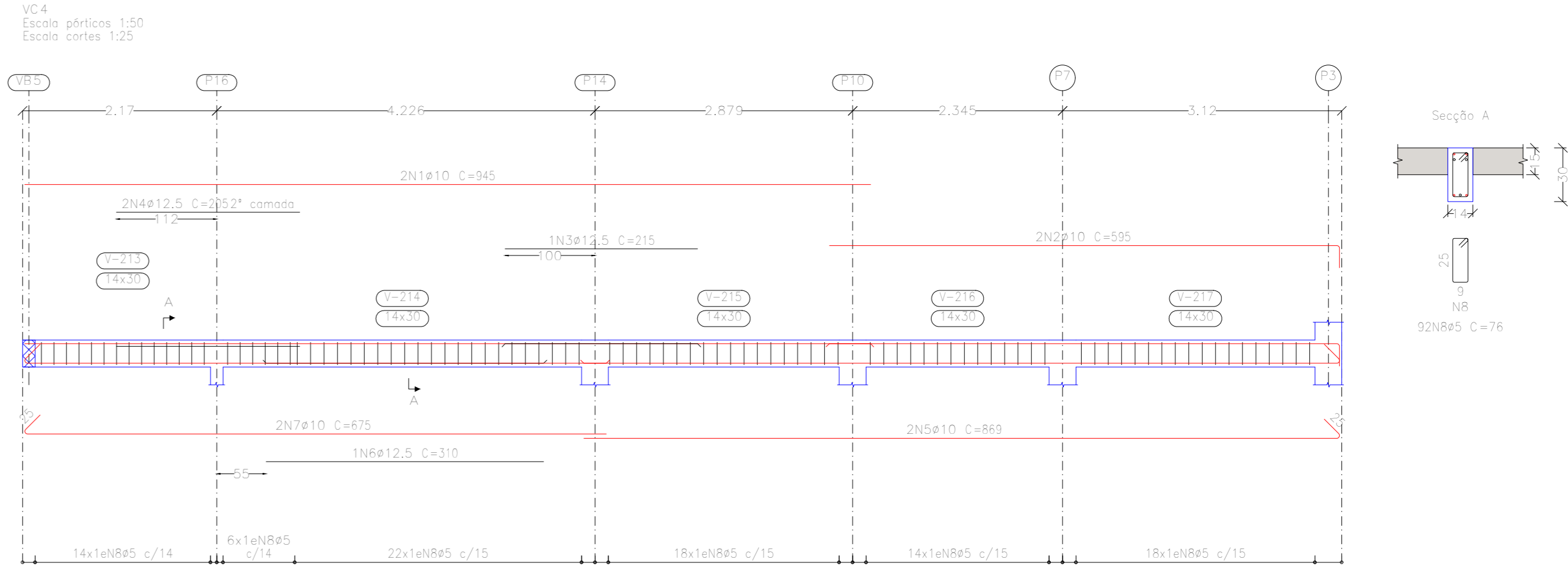
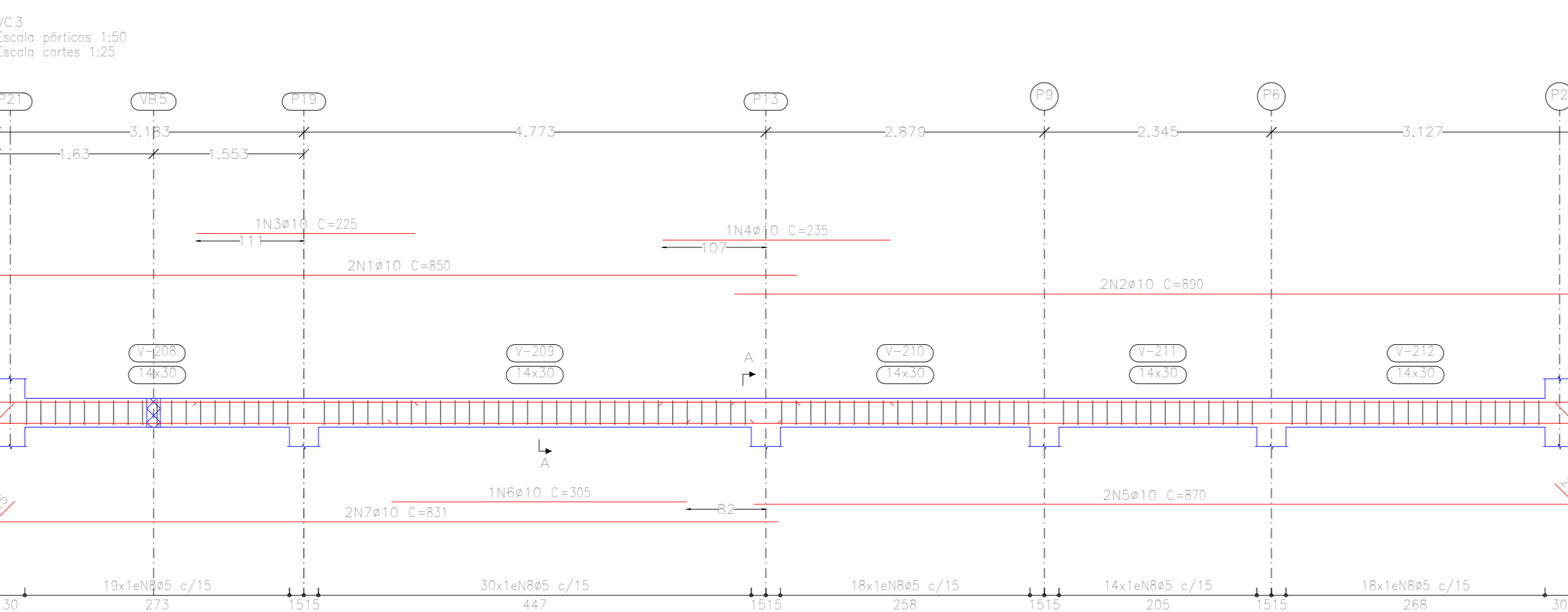
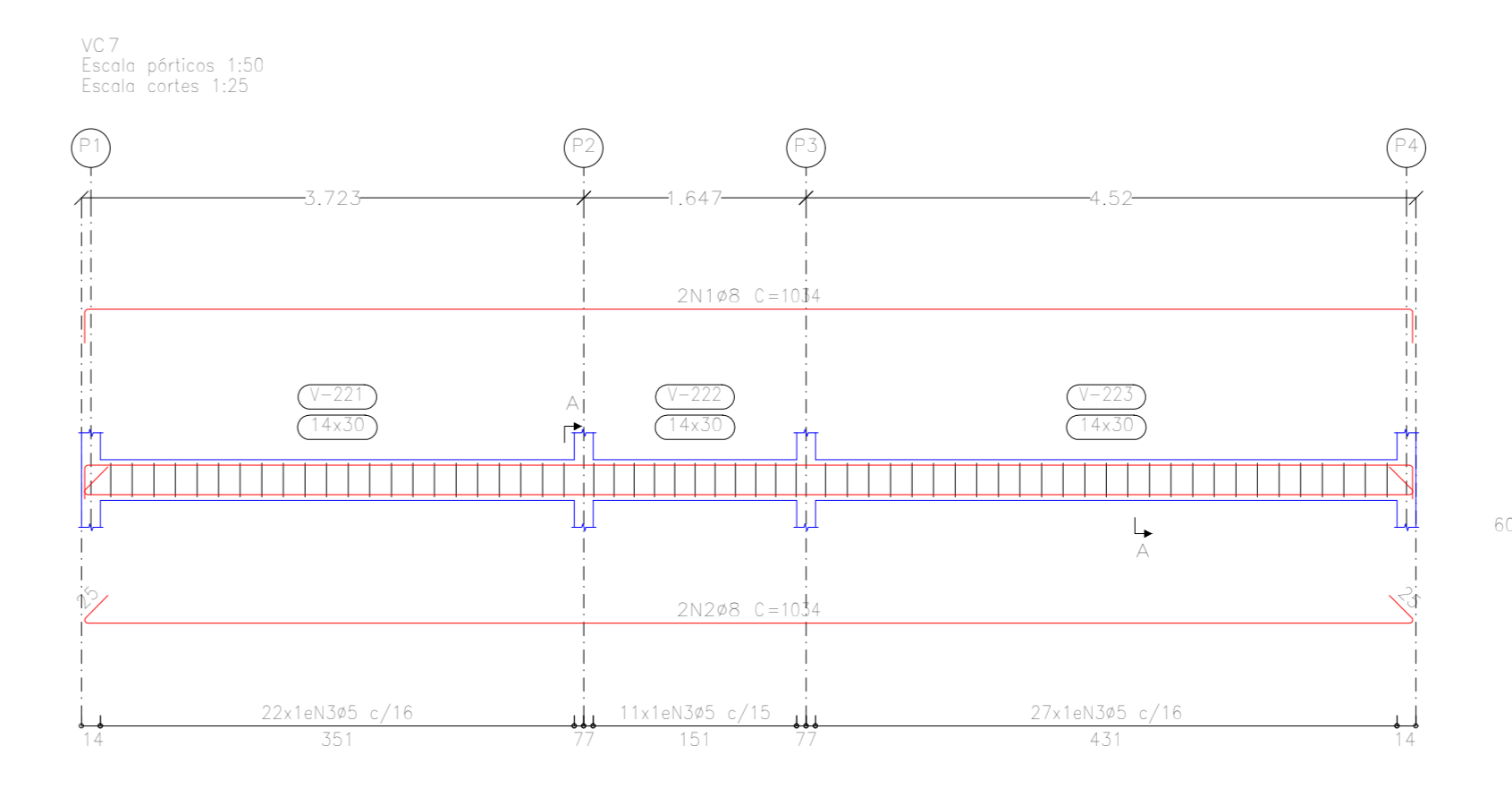
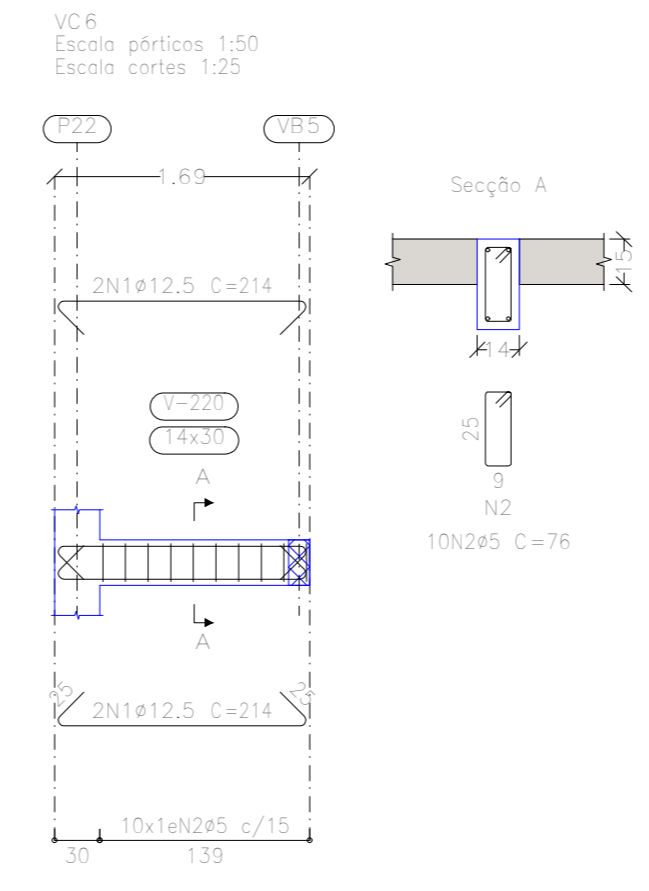
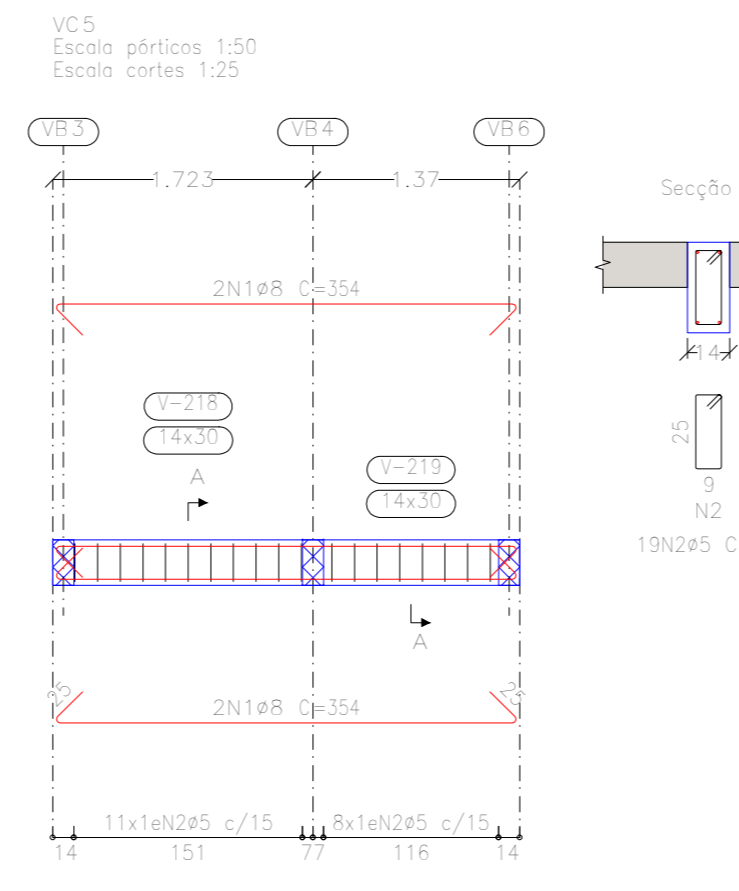
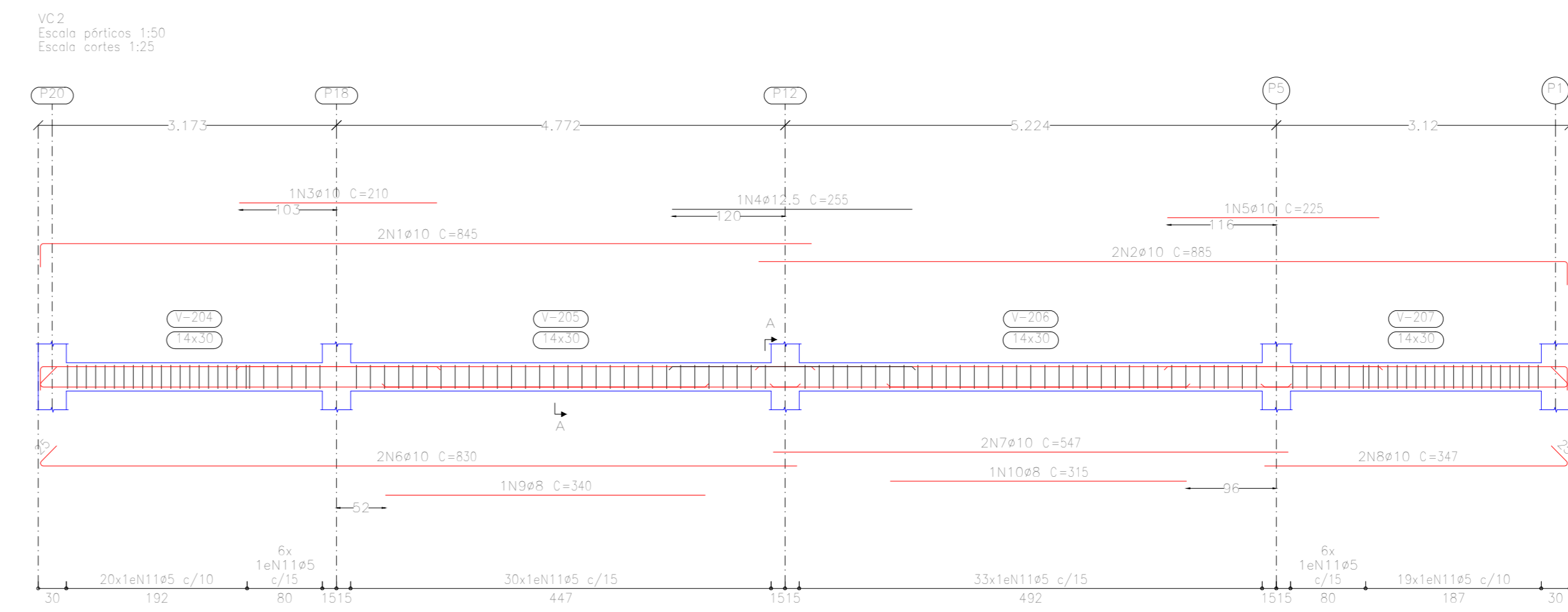
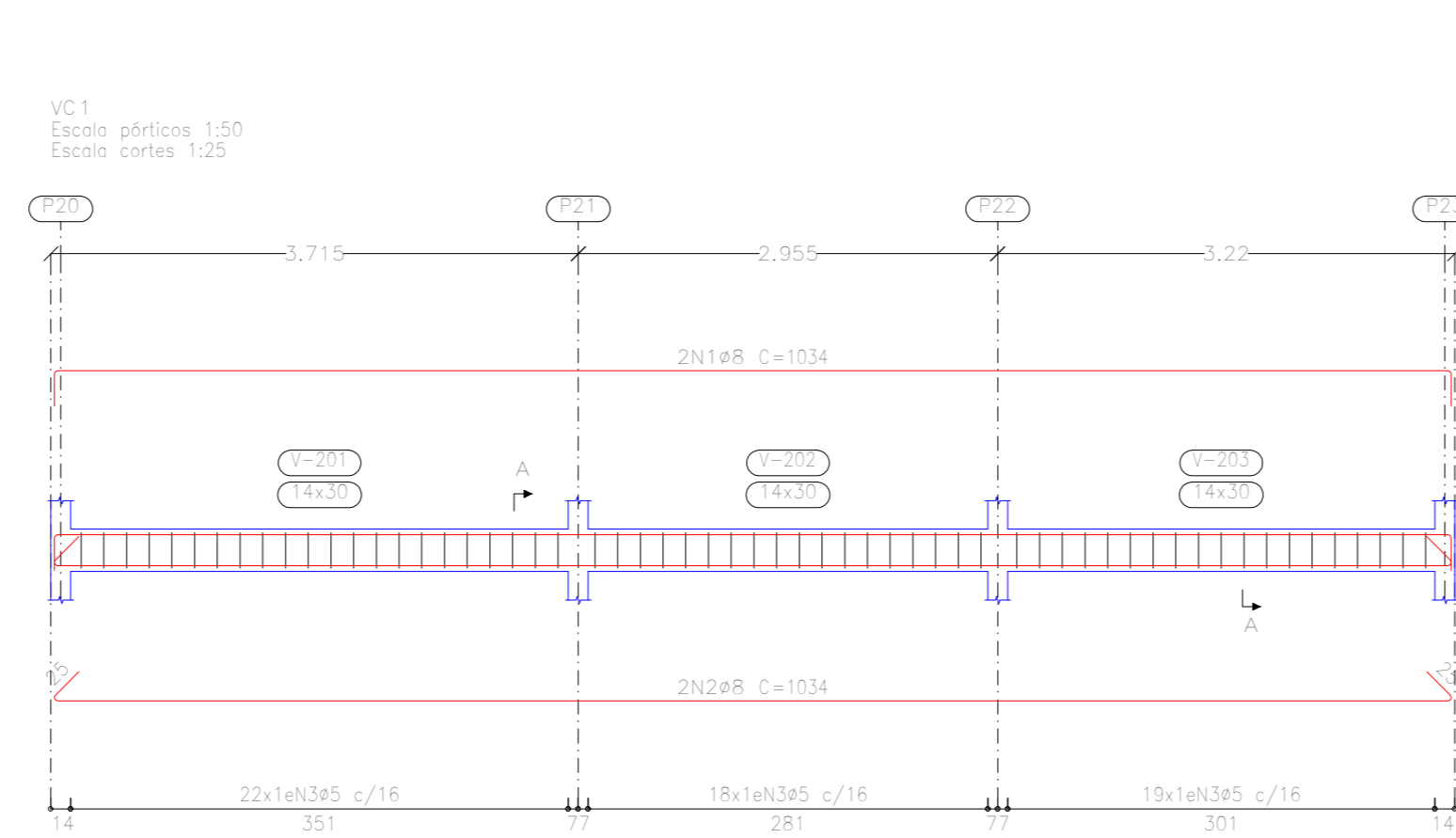
Responsável Técnico:

ÁREA DO TERRENO ORIGINAL: 2.181,60m²  
 ÁREA TOTAL DO PROJETO: 208,80m²  
 1º Etapa: 244,00m²  
 2ª Etapa Futura: 154,80m²

ÁREA PARCELA: 208,80m²  
 ÁREA PAVIMENTO: 14,0830m²  
 ÁREA COBERTURA: 4,0830m²  
 ÁREA VERTICAL: 10,0000m²  
 ÁREA TOTAL: 208,80m²

DATA: ABRIL / 2022  
 DESENHO: Alexandre

12/14



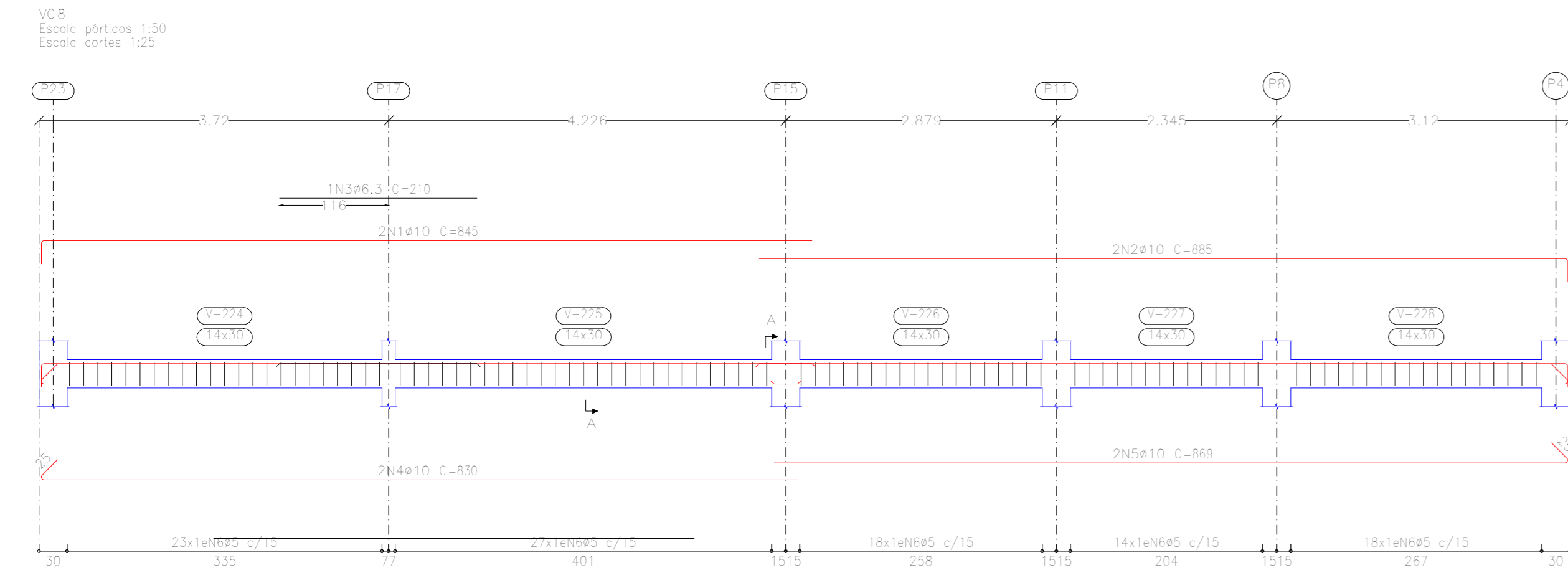
Elemento	Pos.	Diâm.	Q.	Esquema (cm)	Comp. (cm)	Total (cm)	CA-50 (kg)	CA-60 (kg)
VC1	1	ø8	3	[Diagram]	1034	2068	8,2	
	2	ø8	3	[Diagram]	1034	2068	8,2	
	3	ø5	90	[Diagram]	76	4484		7,0
1000+100							18,0	7,0
VC2	1	ø10	3	[Diagram]	845	1690	10,4	
	2	ø10	3	[Diagram]	889	1778	10,9	
	3	ø10	3	[Diagram]	919	1838	11,3	
	4	ø12,5	3	[Diagram]	255	255	0,5	
	5	ø10	3	[Diagram]	225	225	1,4	
	6	ø10	3	[Diagram]	530	1060	10,2	
	7	ø10	3	[Diagram]	547	1094	8,3	
	8	ø10	3	[Diagram]	347	694	4,3	
	9	ø8	3	[Diagram]	340	340	1,3	
	10	ø8	3	[Diagram]	315	315	1,2	
	11	ø5	114	[Diagram]	76	8644		13,6
1000+100							55,2	15,0
VC3	1	ø10	3	[Diagram]	850	1700	10,5	
	2	ø10	3	[Diagram]	890	1780	11,0	
	3	ø10	3	[Diagram]	225	225	1,4	
	4	ø10	3	[Diagram]	200	200	1,4	
	5	ø10	3	[Diagram]	870	1740	10,7	
	6	ø10	3	[Diagram]	305	305	1,9	
	7	ø10	3	[Diagram]	831	1662	10,2	
	8	ø5	90	[Diagram]	76	7524		11,0
1000+100							51,0	11,0
VC4	1	ø10	3	[Diagram]	845	1690	10,4	
	2	ø12,5	3	[Diagram]	210	210	0,7	
	3	ø12,5	3	[Diagram]	205	205	0,7	
	4	ø12,5	3	[Diagram]	863	1726	10,7	
	5	ø10	3	[Diagram]	310	310	3,0	
	6	ø12,5	3	[Diagram]	310	310	3,0	
	7	ø10	3	[Diagram]	675	1350	8,3	
	8	ø5	90	[Diagram]	76	8090		11,0
1000+100							51,0	12,1
VC5	1	ø8	3	[Diagram]	354	1419	5,6	
	2	ø5	15	[Diagram]	76	1444		2,3
1000+100							8,2	2,3
VC6	1	ø12,5	4	[Diagram]	214	858	8,2	
	2	ø5	15	[Diagram]	76	760		1,2
1000+100							0,0	1,2
VC7	1	ø8	3	[Diagram]	1054	2068	8,2	
	2	ø8	3	[Diagram]	1054	2068	8,2	
1000+100							16,0	7,2
Σ							57,0	59,5
ø8							44,5	0,0
ø10							14,2	0,0
ø12,5							21,7	0,0
Total							220,6	58,5

LAJE 1  
 Desenho de vigas  
 Belflex: C25, usina/rigor  
 Aço em barras: CA-50 e CA-60  
 Escala pórticos: 1:50  
 Escala cortes: 1:25  
 Escala aberturas: 1:25

Elemento	Pos.	Diâm.	Q.	Esquema (cm)	Comp. (cm)	Total (cm)	CA-50 (kg)	CA-60 (kg)
VC8	1	ø10	3	[Diagram]	845	1690	10,4	
	2	ø10	3	[Diagram]	889	1778	10,9	
	3	ø6,3	3	[Diagram]	210	210	0,8	
	4	ø10	3	[Diagram]	530	1060	10,2	
	5	ø10	3	[Diagram]	603	1206	10,7	
	6	ø5	100	[Diagram]	76	7600		11,0
1000+100							47,0	13,1
ø5							0,0	13,1
ø6,3							0,8	0,0
ø10							48,4	0,0
Total							47,0	13,1

Resumo Aço	Comp. total (m)	Peso+10% (kg)	Total
CA-50	ø6,3	2,1	1
	ø8	103,4	45
	ø10	280,2	190
	ø12,5	20,5	22
CA-60	ø5	420,3	73
Total			331

LAJE 1  
 Desenho de vigas  
 Concreto: C25, usina/rigor  
 Aço em barras: CA-50 e CA-60  
 Escala pórticos: 1:50  
 Escala cortes: 1:25  
 Escala aberturas: 1:25



APROVAÇÃO:

## PROJETO ESTRUTURAL

Endereço: Rua José Vicente de Paula s/ Av. Pastor Zenil, S/N, Centro, Quirinópolis, Goiás  
 Coordenadas geográficas: Latitude: -18.446496  
 Longitude: -50.446565

### DELEGACIA DE QUIRINÓPOLIS

EDIFICAÇÃO INSTITUCIONAL  
 1º PAVIMENTO

Tomador 01/Proprietário: ESTADO DE GOIÁS - CNPJ 01.406.580/0001-98

Tomador 02: *[Assinatura]*  
 POLÍCIA CIVIL - GO - CNPJ 37.014.123/0001-91

Autor do Projeto: *[Assinatura]*  
 Engenheiro Civil Alexandre Cardoso Campagnon  
 CREA: 191458/0420-GO  
 ART: 1020220094544

Responsável Técnico: \_\_\_\_\_

DELEGACIA DE QUIRINÓPOLIS

ÁREA DO TERRENO ORIGINAL: 2.181,60m²  
 ÁREA TOTAL DO CONDOMÍNIO: 208,80m²  
 1º Etapa: 244,00m²  
 Etapas Futuras: 154,80m²

ÁREA PARCELA: 208,80m²  
 1:420,30m²

ÁREA PARCELA: 208,80m²  
 1:420,30m²

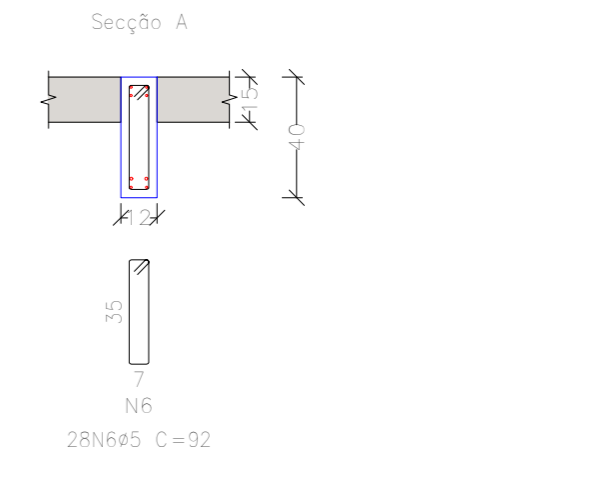
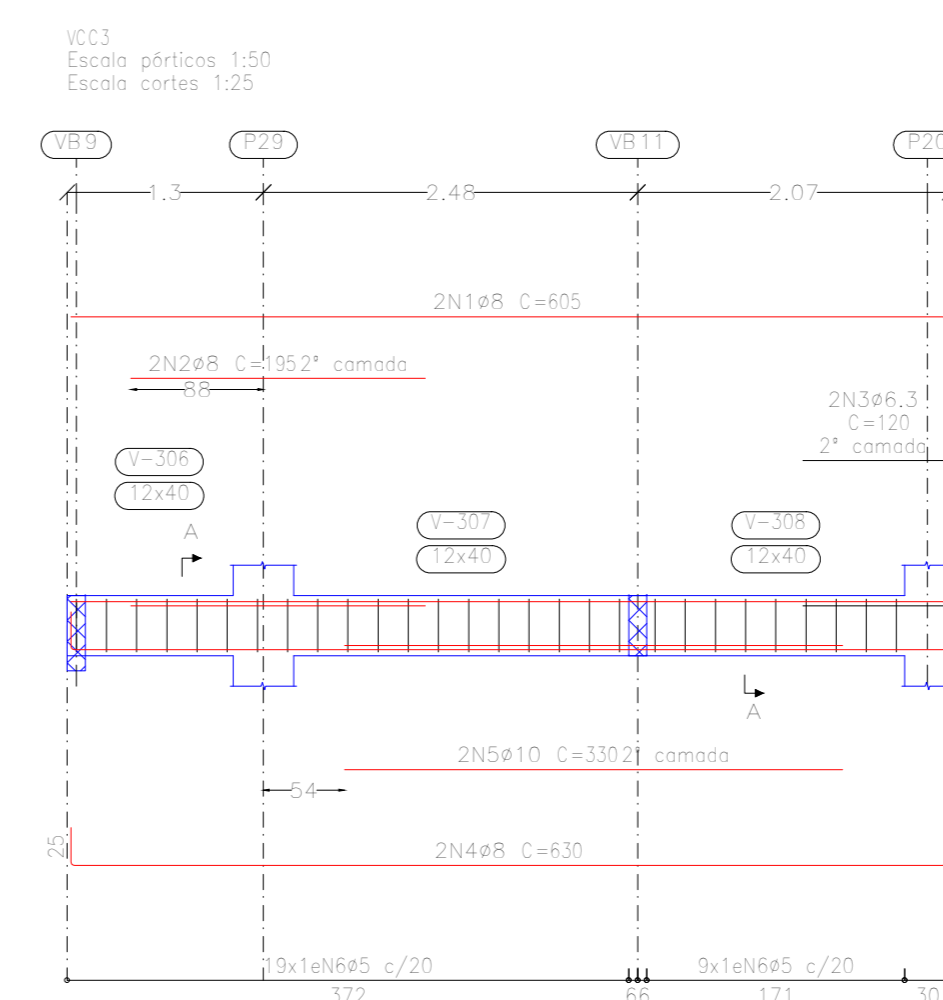
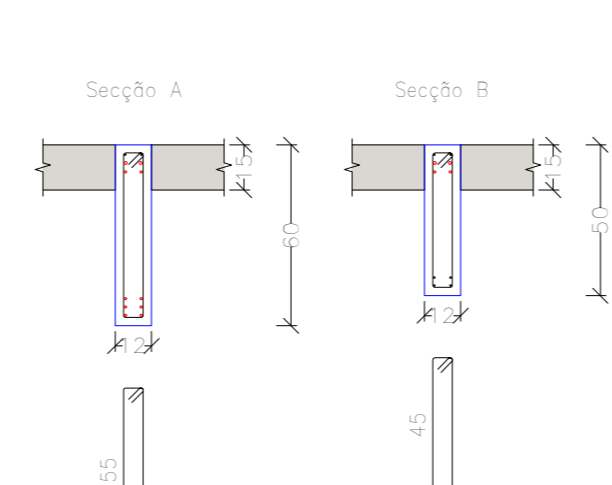
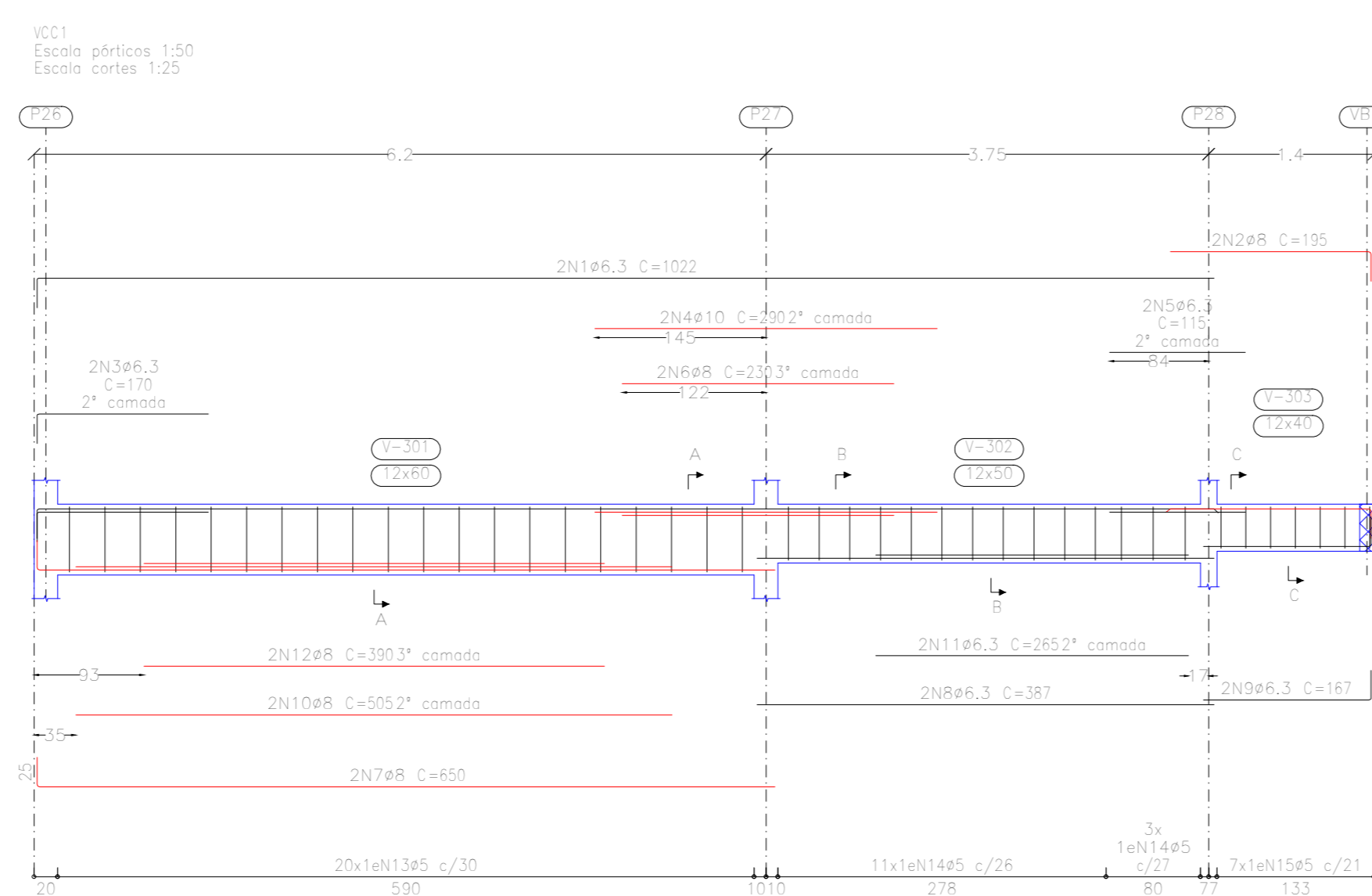
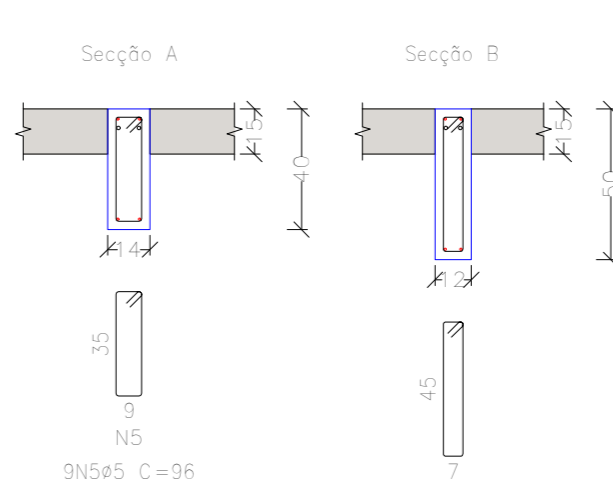
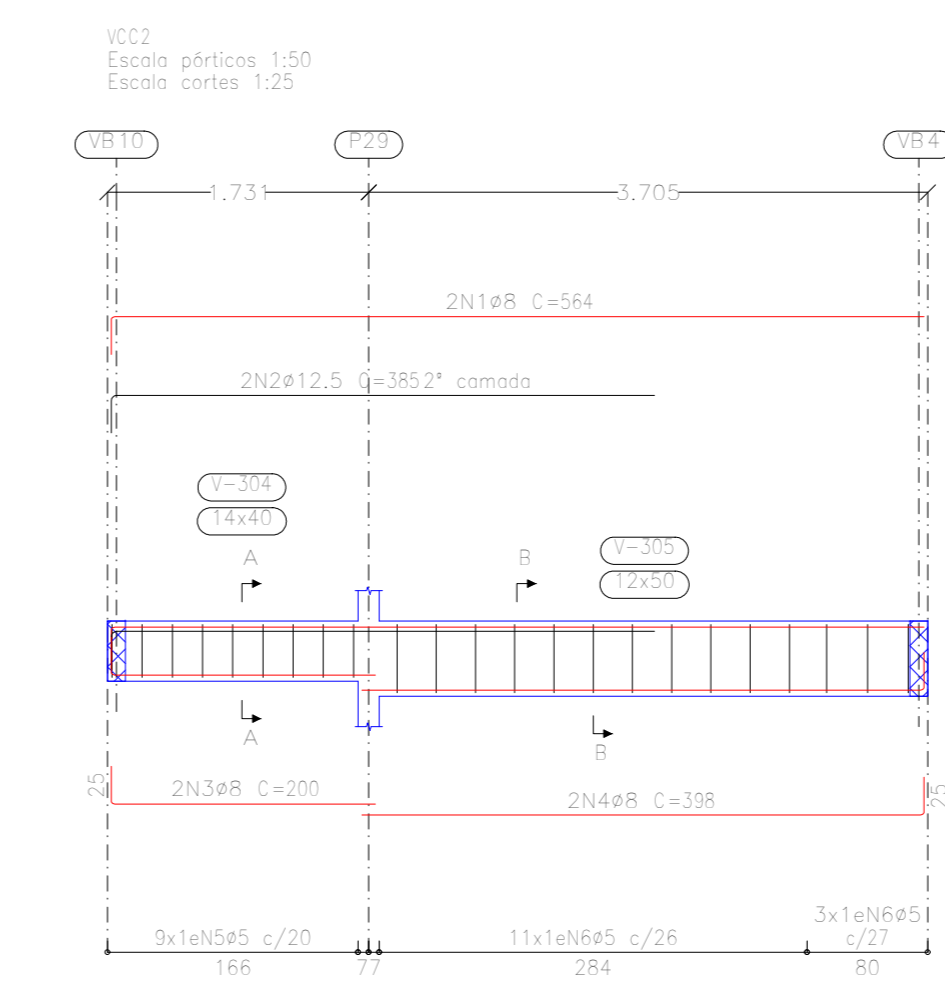
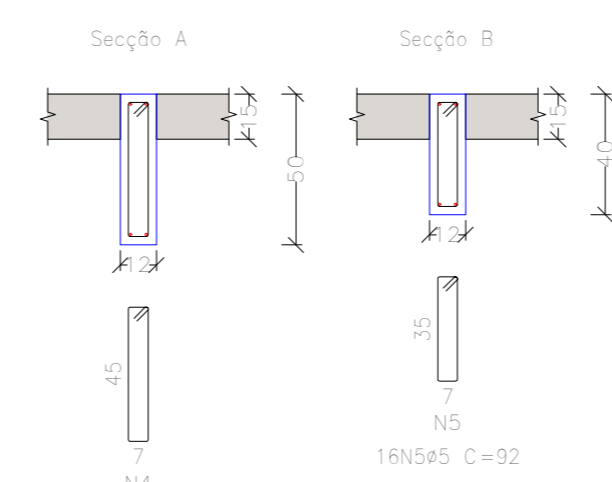
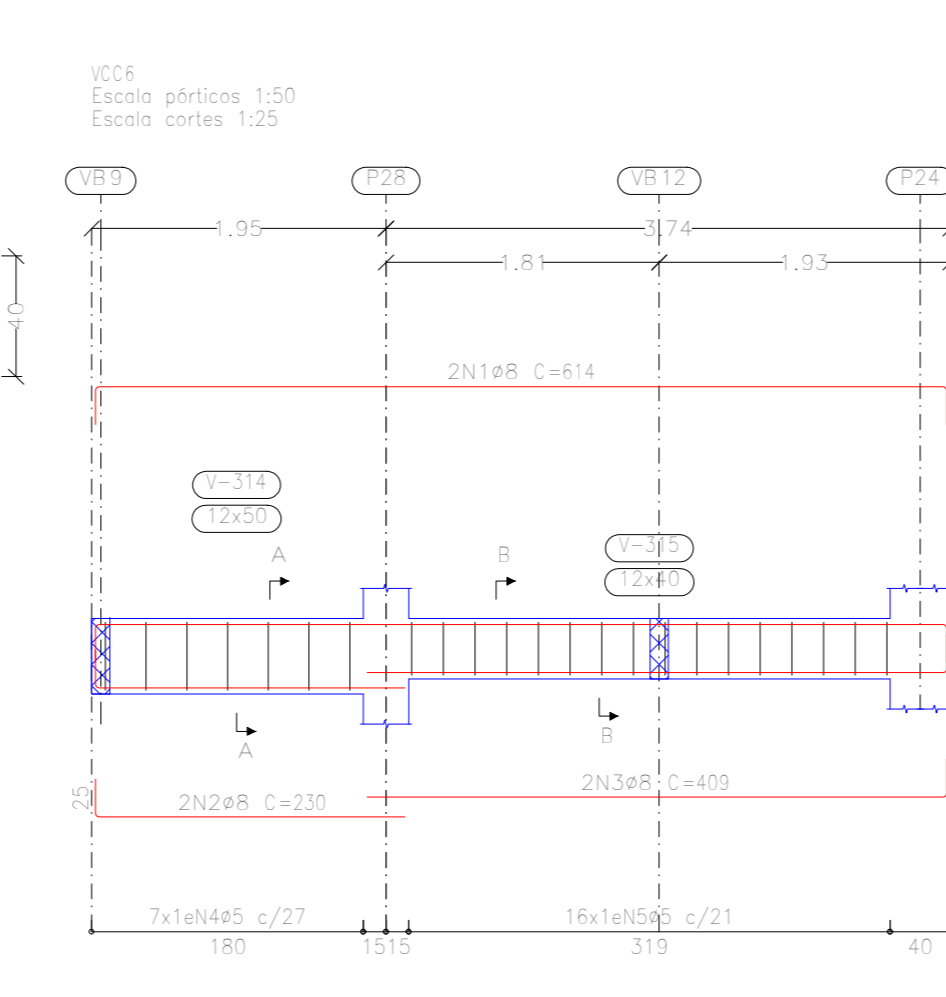
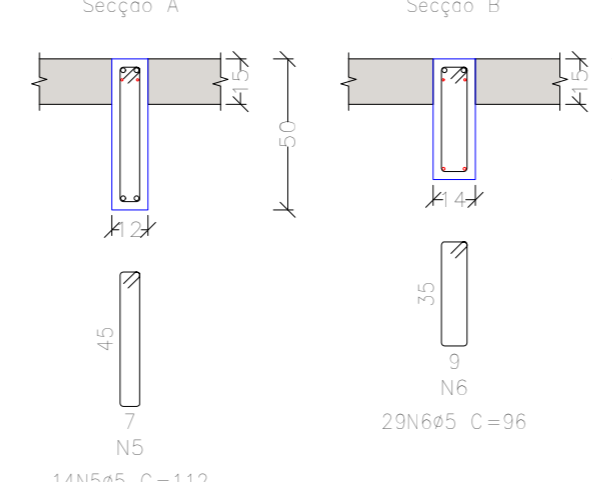
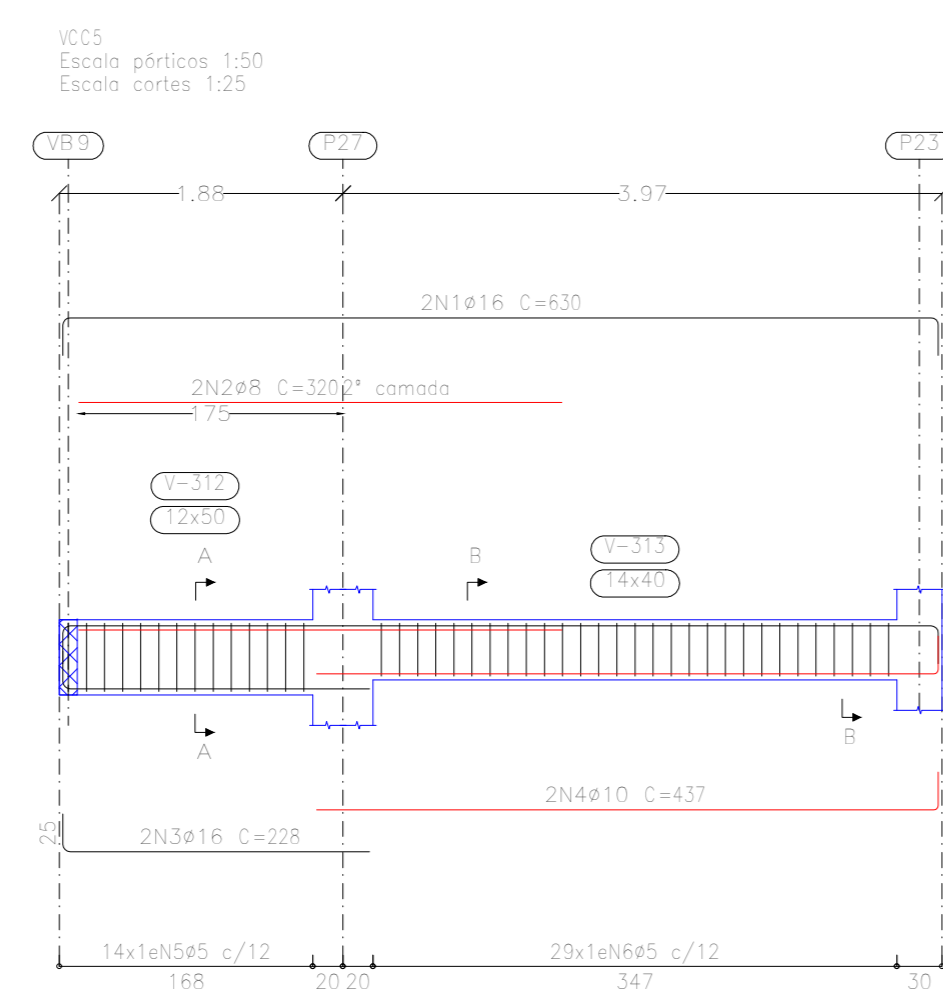
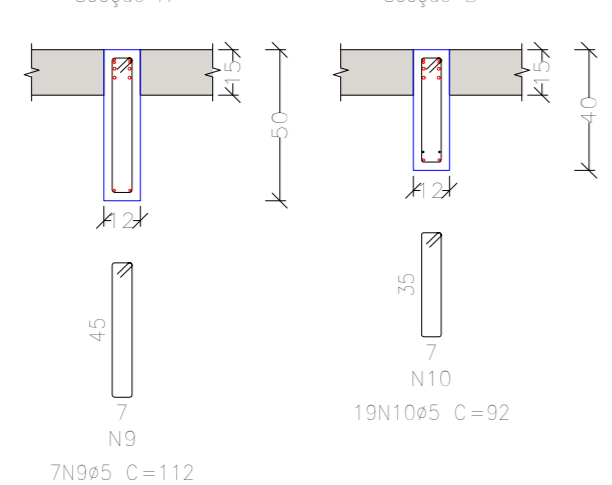
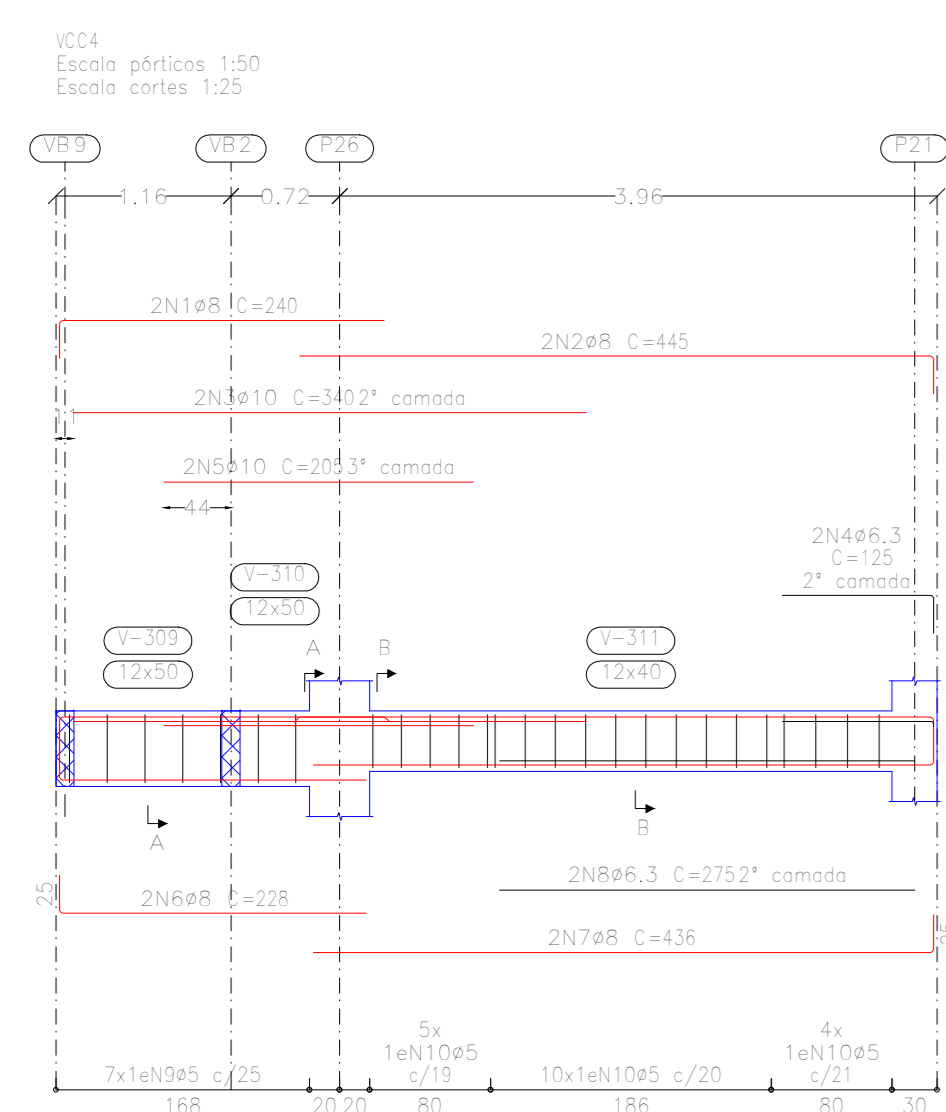
2ª Etapa: 4,00m²  
 200/200

EST: 01\_QUIRINOPOLIS\_003

FOCA: 13/14

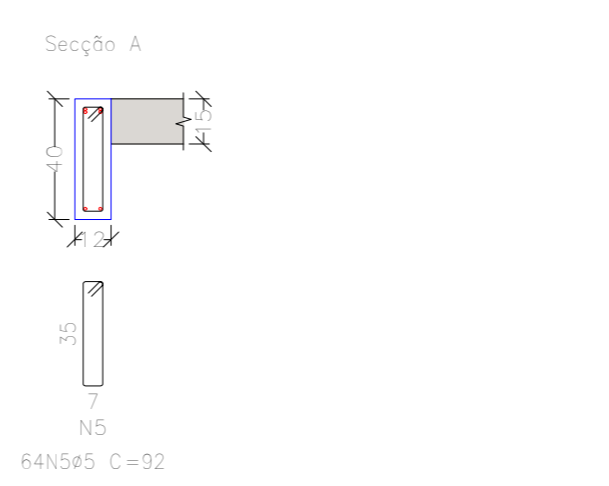
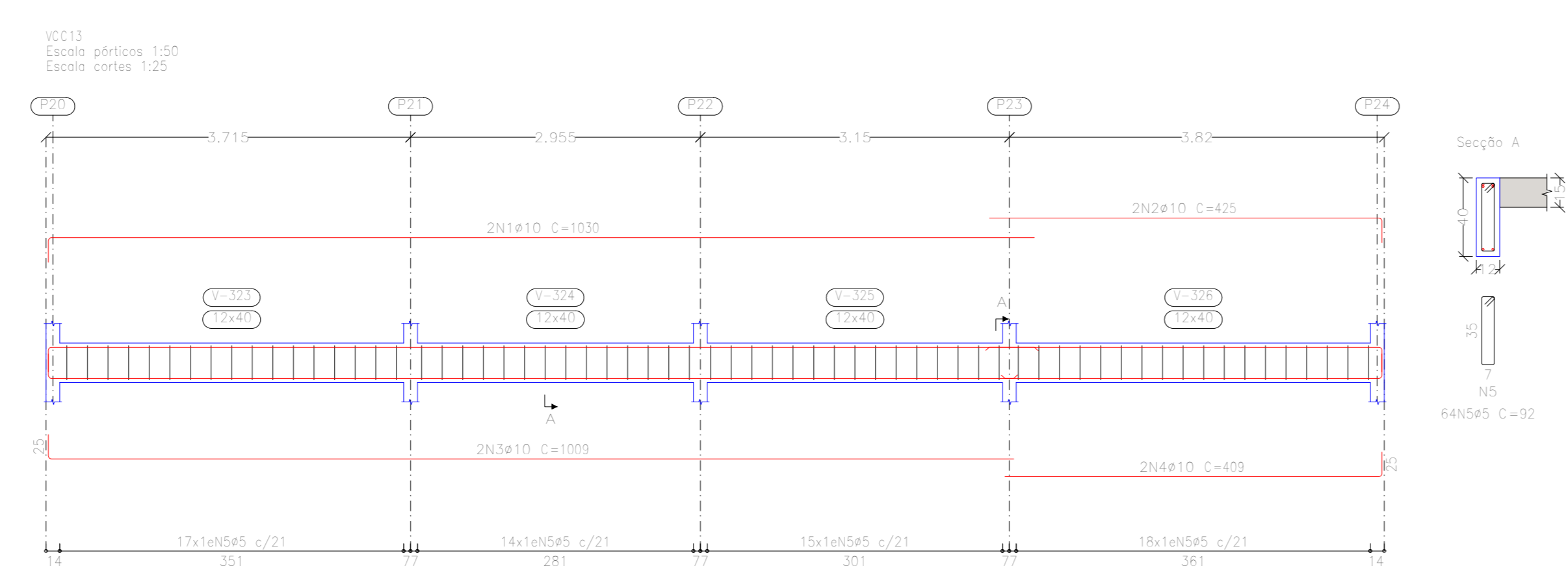
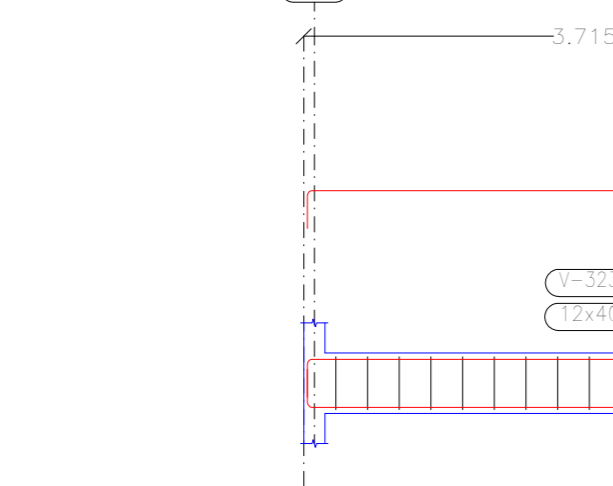
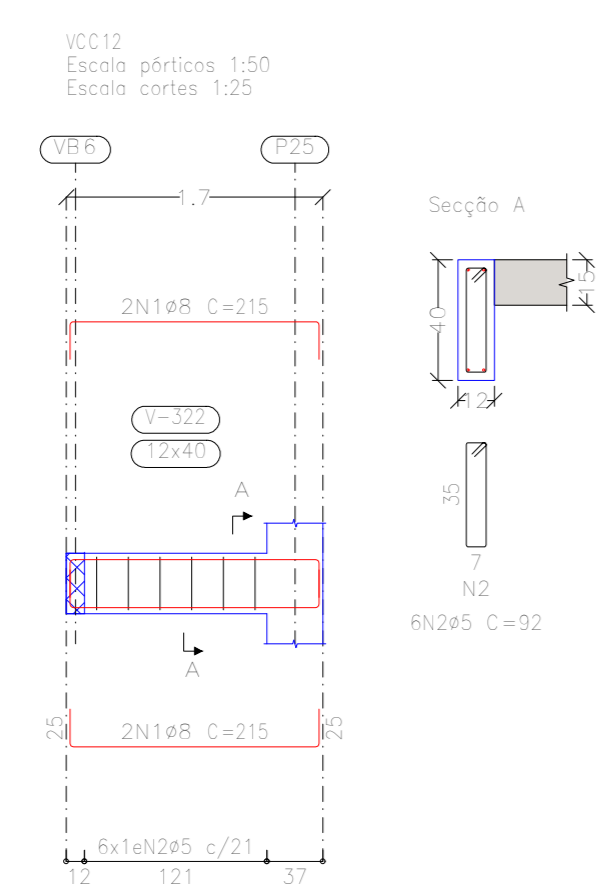
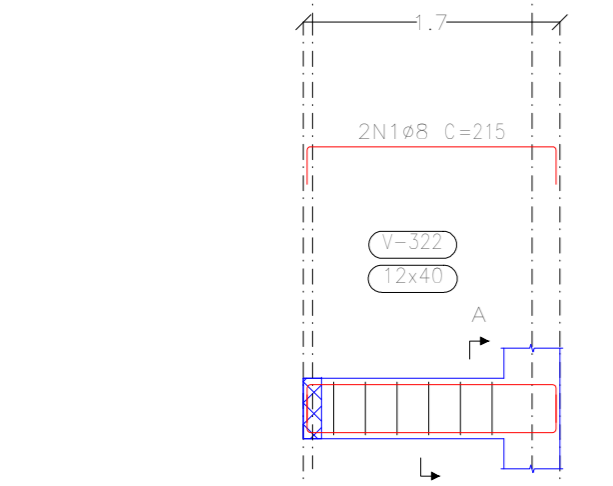
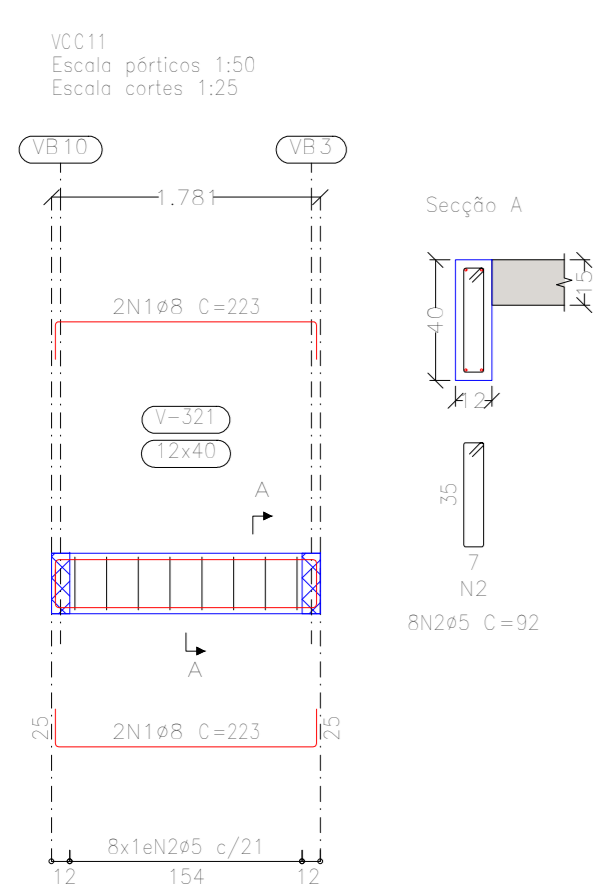
DATA: ABRIL / 2022

DESENHO: Alexandre



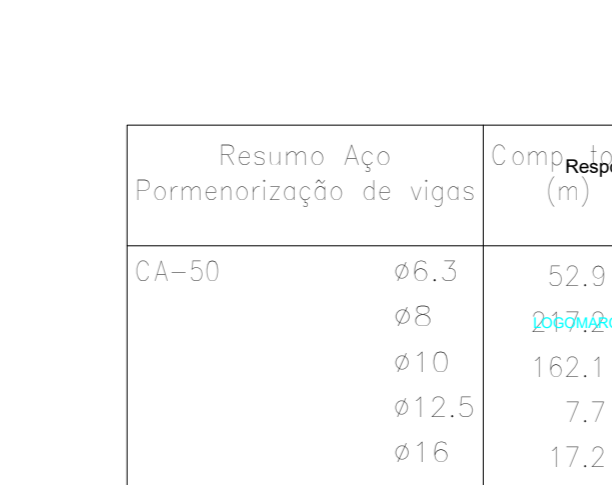
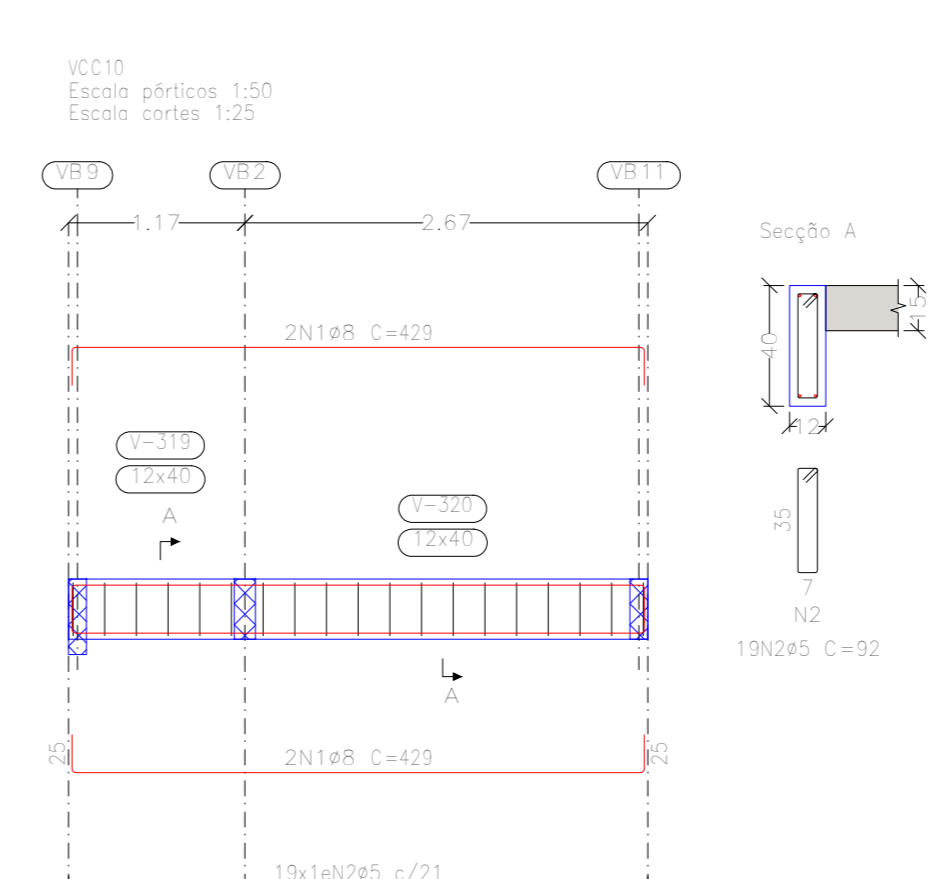
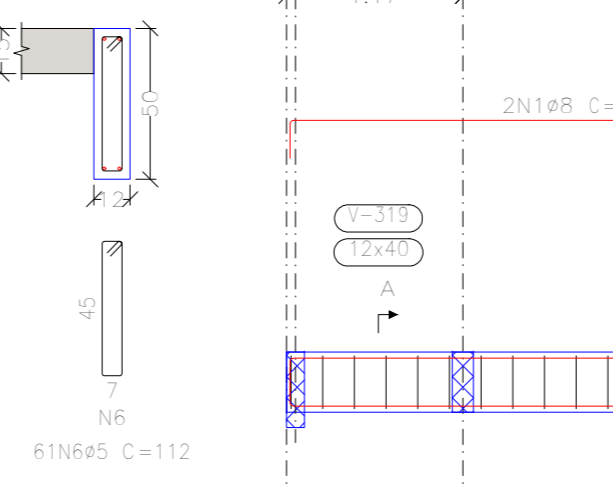
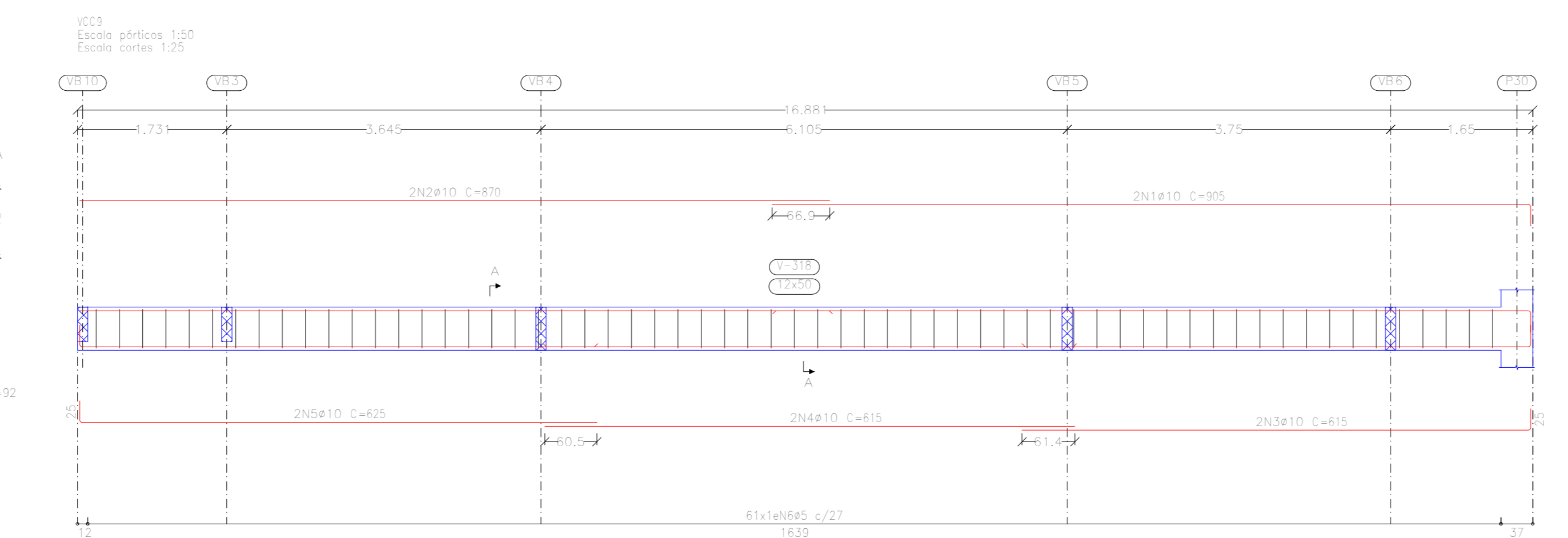
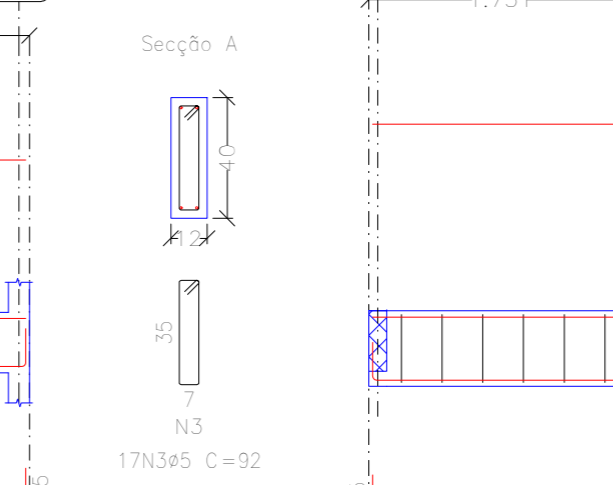
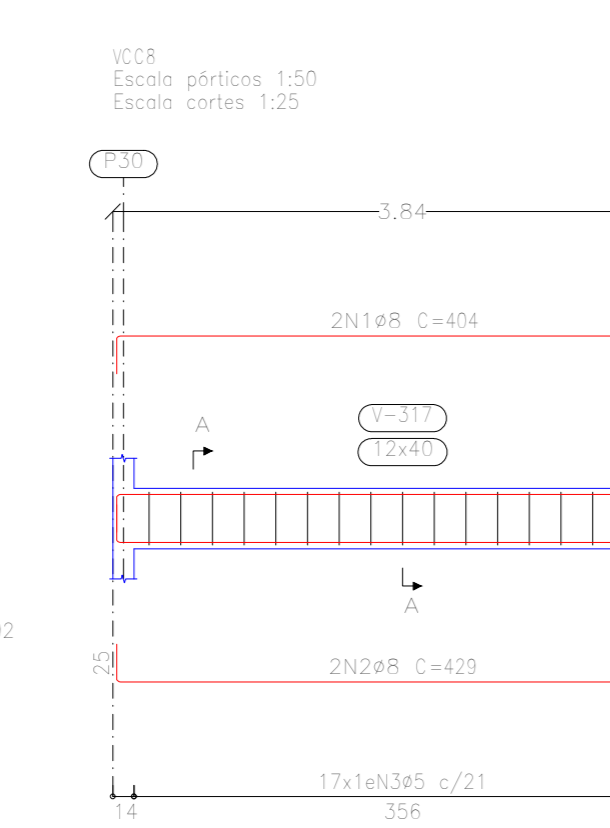
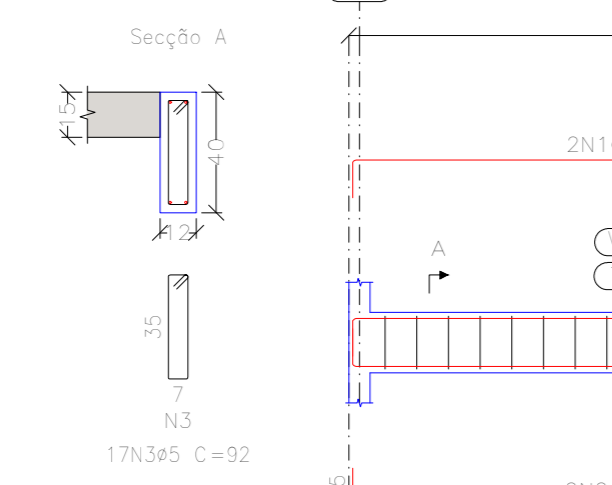
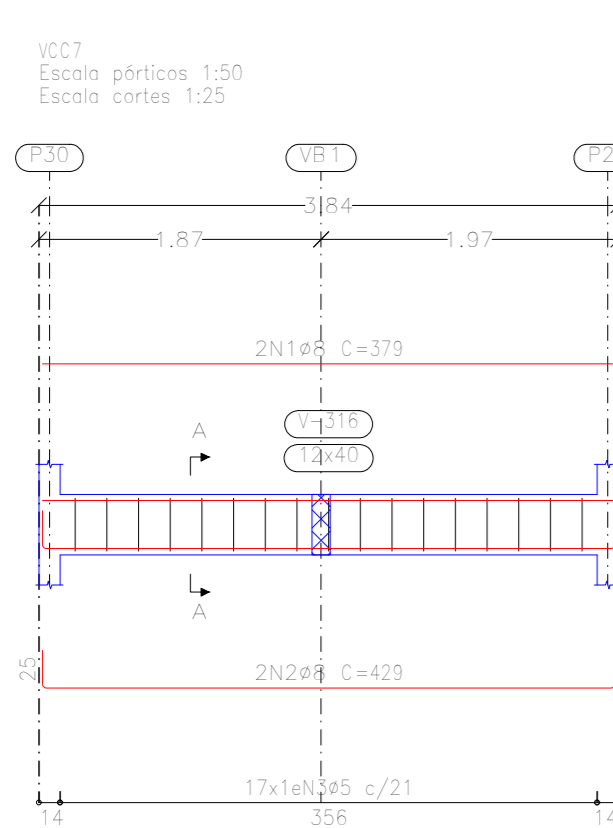
**PÓRTICO**  
 Desenho de vigas  
 Betão: C25, usinorigor  
 Aço em varões: CA-50 e CA-60  
 Aço em estribos: CA-50 e CA-60  
 Escala pânticos 1:50  
 Escala cortes 1:25  
 Escala aberturas 1:25

Elemento	Pos.	Diâm.	Q.	Esquema (cm)	Comp. (cm)	Total (cm)	CA-50 (kg)	CA-60 (kg)
V01	1	#8.3	2	[Diagram]	1022	2044	5.6	
	2	#8	2	[Diagram]	195	390	1.3	
	3	#12.5	2	[Diagram]	195	390	7.9	
	4	#10	2	[Diagram]	200	400	6.8	
	5	#8.3	2	[Diagram]	175	350	5.9	
	6	#8	2	[Diagram]	230	460	1.8	
	7	#8	2	[Diagram]	850	1700	5.1	
	8	#8	2	[Diagram]	380	760	2.8	
	9	#5.1	2	[Diagram]	167	334	0.5	
	10	#8	2	[Diagram]	505	1010	4.0	
	11	#8.3	2	[Diagram]	485	970	1.3	
	12	#8	2	[Diagram]	385	770	1.1	
	13	#5	20	[Diagram]	132	264		4.1
	14	#5	14	[Diagram]	112	224		2.5
	15	#5	7	[Diagram]	52	104		1.0
Total+10%							32.5	8.4
V02	1	#8	2	[Diagram]	584	1168	4.5	
	2	#12.5	2	[Diagram]	385	770	1.4	
	3	#8	2	[Diagram]	200	400	1.5	
	4	#8	2	[Diagram]	190	380	3.1	
	5	#5	5	[Diagram]	96	192		1.4
	6	#5	14	[Diagram]	112	224		2.5
Total+10%							16.1	4.1
V03	1	#8	2	[Diagram]	655	1310	4.8	
	2	#8	2	[Diagram]	195	390	1.5	
	3	#8.3	2	[Diagram]	120	240	0.8	
	4	#8	2	[Diagram]	430	860	3.0	
5	#10	2	[Diagram]	330	660	6.1		
6	#5	20	[Diagram]	10	20		4.0	
Total+10%							19.1	4.1
V04	1	#8	2	[Diagram]	465	930	1.8	
	2	#8	2	[Diagram]	465	930	3.5	
	3	#10	2	[Diagram]	540	1080	4.2	
	4	#8.3	2	[Diagram]	125	250	0.8	
	5	#10	2	[Diagram]	255	510	2.5	
	6	#8	2	[Diagram]	220	440	1.8	
	7	#8	2	[Diagram]	430	860	3.4	
	8	#8.3	2	[Diagram]	270	540	1.3	
	9	#5	1	[Diagram]	112	224		1.2
	10	#5	15	[Diagram]	92	184		2.7
Total+10%							21.1	6.1
V05	1	#16	2	[Diagram]	630	1260	19.3	
	2	#8	2	[Diagram]	320	640	2.5	
	3	#10	2	[Diagram]	220	440	3.3	
	4	#10	2	[Diagram]	437	874	5.4	
	5	#5	14	[Diagram]	112	224		2.5
	6	#5	20	[Diagram]	96	192		4.4
Total+10%							35.5	7.5
V06	1	#8	2	[Diagram]	614	1228	4.8	
	2	#8	2	[Diagram]	230	460	1.8	
	3	#8	2	[Diagram]	400	800	3.2	
	4	#5	7	[Diagram]	112	224		1.2
	5	#5	14	[Diagram]	92	184		2.3
Total+10%							10.8	3.8
Total							103.3	32.3
							#8:	14.2
							#8.3:	84.3
							#10:	21.7
							#12.5:	8.0
							#16:	25.8
							Total:	38.8



**PÓRTICO**  
 Desenho de vigas  
 Betão: C25, usinorigor  
 Aço em varões: CA-50 e CA-60  
 Aço em estribos: CA-50 e CA-60  
 Escala pânticos 1:50  
 Escala cortes 1:25  
 Escala aberturas 1:25

Elemento	Pos.	Diâm.	Q.	Esquema (cm)	Comp. (cm)	Total (cm)	CA-50 (kg)	CA-60 (kg)
V07	1	#8	2	[Diagram]	375	750	3.0	
	2	#8	2	[Diagram]	420	840	5.4	
	3	#5	17	[Diagram]	32	64		2.5
Total+10%							8.9	2.8
V08	1	#8	2	[Diagram]	404	808	3.2	
	2	#8	2	[Diagram]	420	840	5.4	
	3	#5	17	[Diagram]	32	64		2.5
Total+10%							11.2	3.8
V09	1	#10	2	[Diagram]	905	1810	11.2	
	2	#10	2	[Diagram]	870	1740	10.7	
	3	#10	2	[Diagram]	615	1230	7.6	
	4	#10	2	[Diagram]	615	1230	7.6	
	5	#10	2	[Diagram]	620	1240	8.1	
	6	#5	8	[Diagram]	112	224		10.7
Total+10%							65.1	17.8
V010	1	#8	4	[Diagram]	420	1714	4.8	
	2	#5	15	[Diagram]	92	184		2.7
Total+10%							6.5	3.0
V011	1	#8	4	[Diagram]	223	892	3.5	
	2	#5	8	[Diagram]	32	736		1.2
Total+10%							5.5	1.3
V012	1	#8	4	[Diagram]	215	860	3.4	
	2	#5	4	[Diagram]	32	552		0.5
Total+10%							3.7	1.0
V013	1	#10	2	[Diagram]	1030	2060	12.7	
	2	#10	2	[Diagram]	425	850	5.3	
	3	#10	2	[Diagram]	1000	2018	12.4	
	4	#10	2	[Diagram]	405	810	5.5	
	5	#5	64	[Diagram]	32	1888		9.2
Total+10%							38.8	10.1
							#8:	32.8
							#8.3:	25.4
							#10:	88.1
							Total:	172.3



Resumo Aço	Comp. (m)	Total (kg)	10%	Total
CA-50	#8.3	52.9	14	
	#8	94.3	9.4	
	#10	162.1	11.0	
	#12.5	7.7	0.8	
	#16	17.2	3.0	25.6
CA-60	#5	378.8	65	65
Total				321

**PROVAÇÃO:**

**PROJETO ESTRUTURAL**

Endereço: Rua José Vicente de Paula of Av. Pastor Zerilli, S/N, Centro, Quirinópolis, Goiás  
 Coordenadas geográficas: Latitude: -18.446496  
 Longitude: -50.446565

**DELEGACIA DE QUIRINÓPOLIS**

EDIFICAÇÃO INSTITUCIONAL  
1 PAVIMENTO

Tomador 01/Proprietário: ESTADO DE GOIÁS - CNPJ 01.406.580/0001-38

Tomador 02: POLÍCIA CIVIL - GO - CNPJ 37.014.123/0001-91

Autor do Projeto: Engenheiro Civil Alexandre Cardoso Campun  
 CREA: 014659020-00  
 ART: 102022009454

RESUMO DOS PAVIMENTOS:

**TÉRRECO**

CONTEÚDO: DETALHAMENTO DAS VIGAS

ÁREA DO TERRENO ORIGINAL: 2.181,60m²  
 ÁREA TOTAL DO PROJETO: 208,80m²  
 1ª Etapa: 244,00m²  
 Etapas Futuras: 154,80m²

ÁREA PAVIMENTADA: 208,80m²  
 ÁREA PROJEÇÁVEL: 1.429,30m²  
 ÁREA COM OBRAS DE RECONSTRUÇÃO: 2.048,80m²  
 2ª Etapa: 4.008,00m²  
 3ª Etapa: 20.000,00m²  
 4ª Etapa: 100.000,00m²

FOUNDAÇÃO: 4/14

DATA: ABRIL / 2022  
 DESENHO: Alexandre