

CORPO DE BOMBEIROS

QUADRA



Lista de Materiais

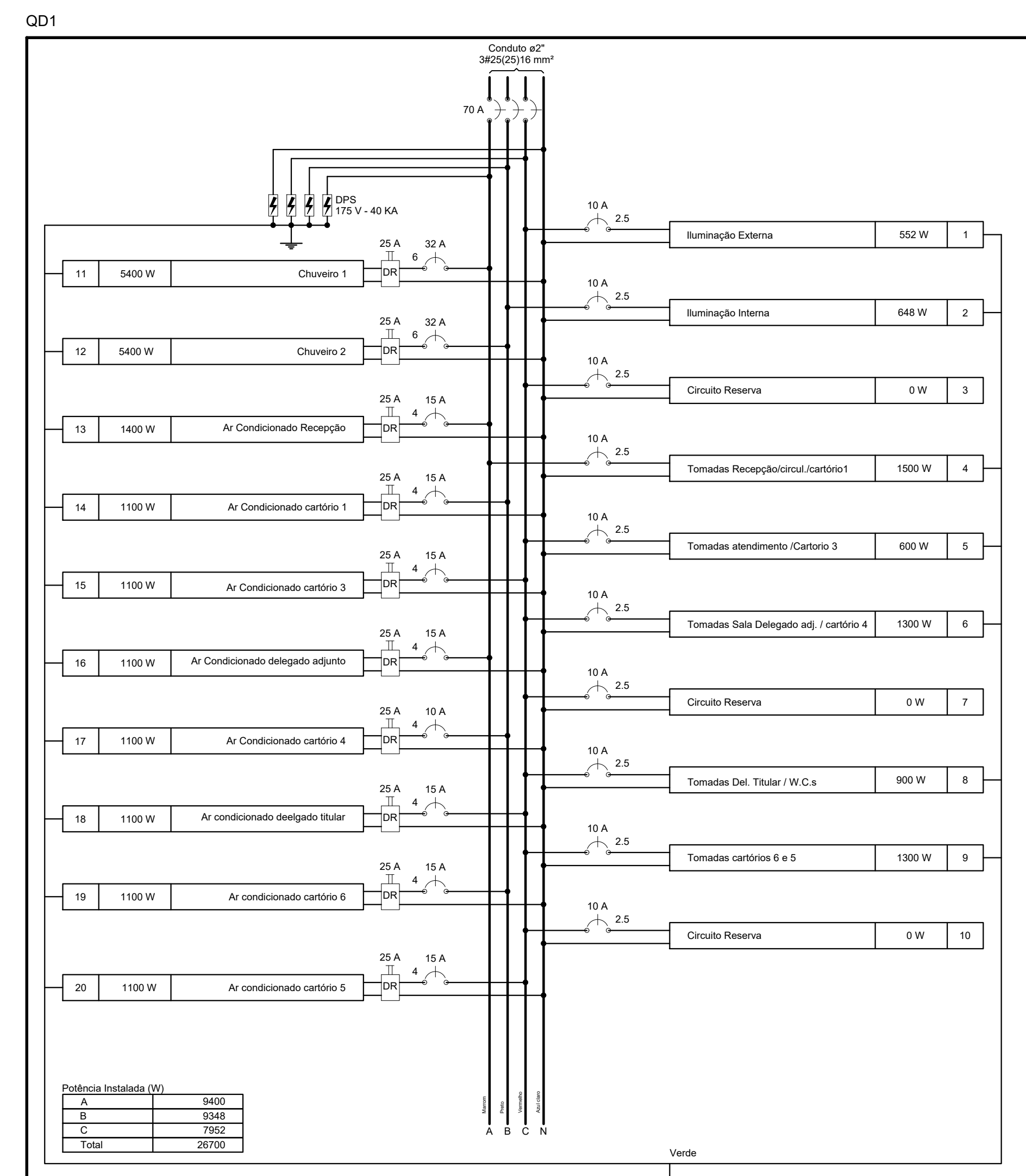
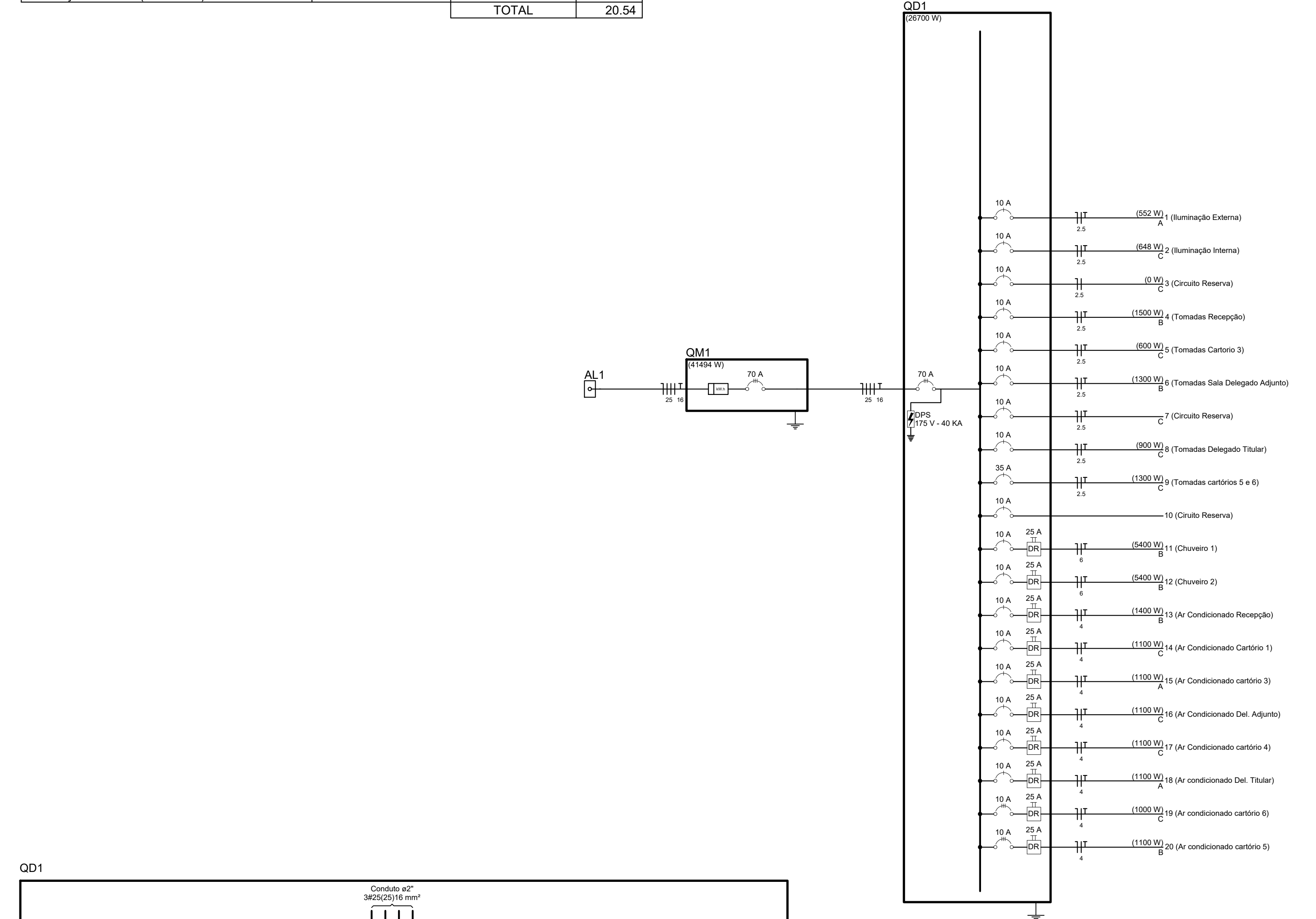
Descrição	Quantidade
Acessórios p/ eletrodutos	
Arruela zamak 1"	2 pç
Bucha zamak 1"	3 pç
Caixa PVC 4x2"	44 pç
Caixa PVC octogonal 3x3"	40 pç
Calota de aço ou alumínio D=2"	1 pç
Curva 90° PVC longa rosca 1"	2 pç
Luva PVC rosca 1"	3 pç
Niple 1.1/2"	1 pç
3/4"	1 pç
Acessórios uso geral	
Parafuso fenda galvan. cab. panela M6x15mm	1 pç
Cabo Unipolar (cobre)	
Isol. HEPR - ench. EVA - 0,6/1kV (ref. Pirelli Afumex) 10 mm²	77.50 m
16 mm²	32.60 m
2.5 mm²	1700.20 m
25 mm²	110.20 m
4 mm²	350.00 m
6 mm²	90.00 m
Caixa de passagem - embutir	
Aço pintada (ref. Brum) 300x300x120 mm	1 pç
Aço pintada (ref. Lukbox) 400x400x150 mm	3 pç
Dispositivo Elétrico - embutido	
Placa 2x4"	
Interruptor simples - 3 teclas	1 pç
Placa cega	3 pç
Interruptor 1 tecla simples	24 pç
Interruptor 2 teclas simples	3 pç
Tomada hexagonal (NBR 14136) 2P+T 20A	15 pç
Tomada universal retangular (2) 2P 10A	82 pç
Dispositivo de Proteção	
Disjuntor Unipolar Termomagnético - norma DIN 10 A	10 pç
Disjuntor bipolar termomagnético - UL 50 A	1 pç
Disjuntor tripolar termomagnético - norma UL 10 A	2 pç
70 A	2 pç
Disjuntor unipolar termomagnético - norma UL 35 A	3 pç
Dispositivo bipolar DR (fase/fase - In 30mA) - DIN 25 A	20 pç
Dispositivo de proteção contra surto 175 V - 40 KA	4 pç
Eletroduto PVC flexível	
Eletroduto leve 1"	140.80 m
3/4"	356.10 m
Eletroduto pesado 1.1/2"	29.50 m
1.1/4"	40.00 m
2"	8.30 m
3"	21.80 m
Eletroduto PVC rosca	
Eletroduto, vara 3,0m 1.1/4"	1.00 m
Luminotécnico Marcos Gebrim	
Arandela Arandela 2,00m	53 pç
Luminária e acessórios	
Luminária de sobrepô p/ lâmpada tubular 18W	40 pç
Lâmpadas	
Lâmpada de bulbo 9W	18 pç
Lâmpada tubular de 18W	38 pç
Material p/ entrada serviço	
Aça preformada Para cabo de alumínio duplex 16mm2	1 pç
Cabeçote alumínio p/ eletroduto 1"	1 pç
Caixa inspeção de aterramento 250x250x250mm	1 pç
Cinta circular aço galvan. p/ poste D=50mm	1 pç
Haste de aterramento aço/cobre D=15mm, comprimento 2,4m	1 pç
Isolador roldana 600V	1 pç
Porcelana vidrada	1 pç
Pontaletes de tubo ferro galvan. TN50 (2")	1 pç
Quadro de medição - CELG	
Caixa para derivação Terminal M 1	1 pç
Quadro distrib. chapa pintada - embutir	
Barr. trif. disj. geral, compacto - DIN (Ref. Moratori) Cap. 48 disj. unip. - In barr. 100 A Sem barr. - UL (Ref. Cemar)	1 pç
Cap. 12 disj. unip.	1 pç

PLANTA escala: 1:75

Quadro de Cargas (QD1)

Circuito	Descrição	Esquema	V (V)	Iluminação (W)	Tomadas (W)	Pot. total (VA)	Pot. total (W)	Fases	Pot. - A (W)	Pot. - B (W)	Pot. - C (W)	FCA	In' (A)	Seção (mm2)	Disj (A)					
QD1		2F+N+T	380 / 220 V	18	60	100	1100	1350	1400	1500	5400									
1	Iluminação Externa	F+N	220 V	4	8							613	552	A+B+C	648	0,6	7,3	2,5	10,0	
2	Iluminação Interna	F+N	220 V	36								720	648	B		0,6	5,5	2,5	10,0	
3	Circuito reserva																			
4	Tomadas Recepção/Circulação 1 / Cartório 1/Sala técnica/atendimento	F+N+T	220 V		15							1350	1500	A	1500	0,6	9,3	2,5	10,0	
5	Tomadas atendimento / cartório 3	F+N+T	220 V		6							666	600	C		800	0,6	10,1	2,5	10,0
6	Tomadas sala Delegado Adjunto / cartório 4 / Depósito	F+N+T	220 V		13							1445	1300	C		1300	0,6	13,5	2,5	10,0
7	Circuito reserva																			
8	Tomadas delegado titular / W.C.s	F+N+T	220 V		9							1000	900	C		900	0,6	12,6	2,5	10,0
9	Tomadas cartório 6 e cartório 5	F+N+T	220 V		13							1445	1300	C		1300	0,6	17,7	2,5	10,0
10	Circuito reserva																			
11	Chuveiro 1	F+N+T	220 V				1	6000	5400	A	5400					0,6	45,5	6	32,0	
12	Chuveiro 2	F+N+T	220 V				1	6000	5400	B	5400					0,6	45,5	6	32,0	
13	Ar condicionado recepção	F+N+T	220 V				1	1556	1400	A	1400	5400				0,6	11,8	4	15,0	
14	Ar condicionado cartório 1	F+N+T	220 V				1	1222	1100	B	1100		1100			0,6	9,3	4	15,0	
15	Ar condicionado cartório 3	F+N+T	220 V				1	1222	1100	C			1100			0,6	9,3	4	15,0	
16	Ar condicionado delegado adjunto	F+N+T	220 V				1	1222	1100	A	1100					0,6	9,3	4	15,0	
17	Ar condicionado cartório 4	F+N+T	220 V				1	1222	1100	B		1100				0,6	9,3	4	15,0	
18	Ar condicionado delegado titular	F+N+T	220 V				1	1222	1100	C		1100				0,6	9,3	4	15,0	
19	Ar condicionado Cartório 6	F+N+T	220 V				1	1222	1100	B		1100				0,6	9,3	4	15,0	
20	Ar condicionado Cartório 5	F+N+T	220 V				1	1222	1100	C		1100				0,6	9,3	4	15,0	
TOTAL				40	8	56	7	1	2	29349	26700	A+B+C	9400	9348	7952					

Tipo de carga	Potência instalada (KVA)	Fator de demanda (%)	Demanda (KVA)
Iluminação e TUG's (Escritórios)	29,35	70	20,54
TOTAL			20,54



APROVAÇÃO:

PROJETO ELÉTRICO

Endereço: Rua José Vicente de Paula s/ Av. Pastor Zeril, SN, Centro, Quirinópolis, Goiás
 Coordenadas geográficas: Latitude: -18.445436
 Longitude: -50.446585

DELEGACIA DE QUIRINÓPOLIS

EDIFICAÇÃO INSTITUCIONAL
 1 PAVIMENTO

Tomador 01/Proprietário: ESTÁGIO DE GOIÁS - CNPJ 01.405.580/0001-38

Tomador 02: POLÍCIA CIVIL - GOIÁS - CNPJ 37.014.123/0001 - 91

Autor do Projeto: Eng. Cidivaldo Oliveira Barbosa
 CREA 101587/GO

Responsável Técnico: Eng. Cidivaldo Oliveira Barbosa
 ART 102022006166

DESCRIÇÃO DO PAVIMENTO: FERREDO

ÁREA DO TERRENO ORIGINAL: 2.181,60m²
 ÁREA TOTAL DA CONSTRUÇÃO: 300,00m²
 DIAGRAMA UNIFILAR: 1º Etapa - 254 Quadras
 QUADRO DE CARGAS: 29,35 KVA
 LEGENDA:

ESCALA: 1/1

DATA: ABRIL / 2022
 DESenhO: Gustavo Barbosa