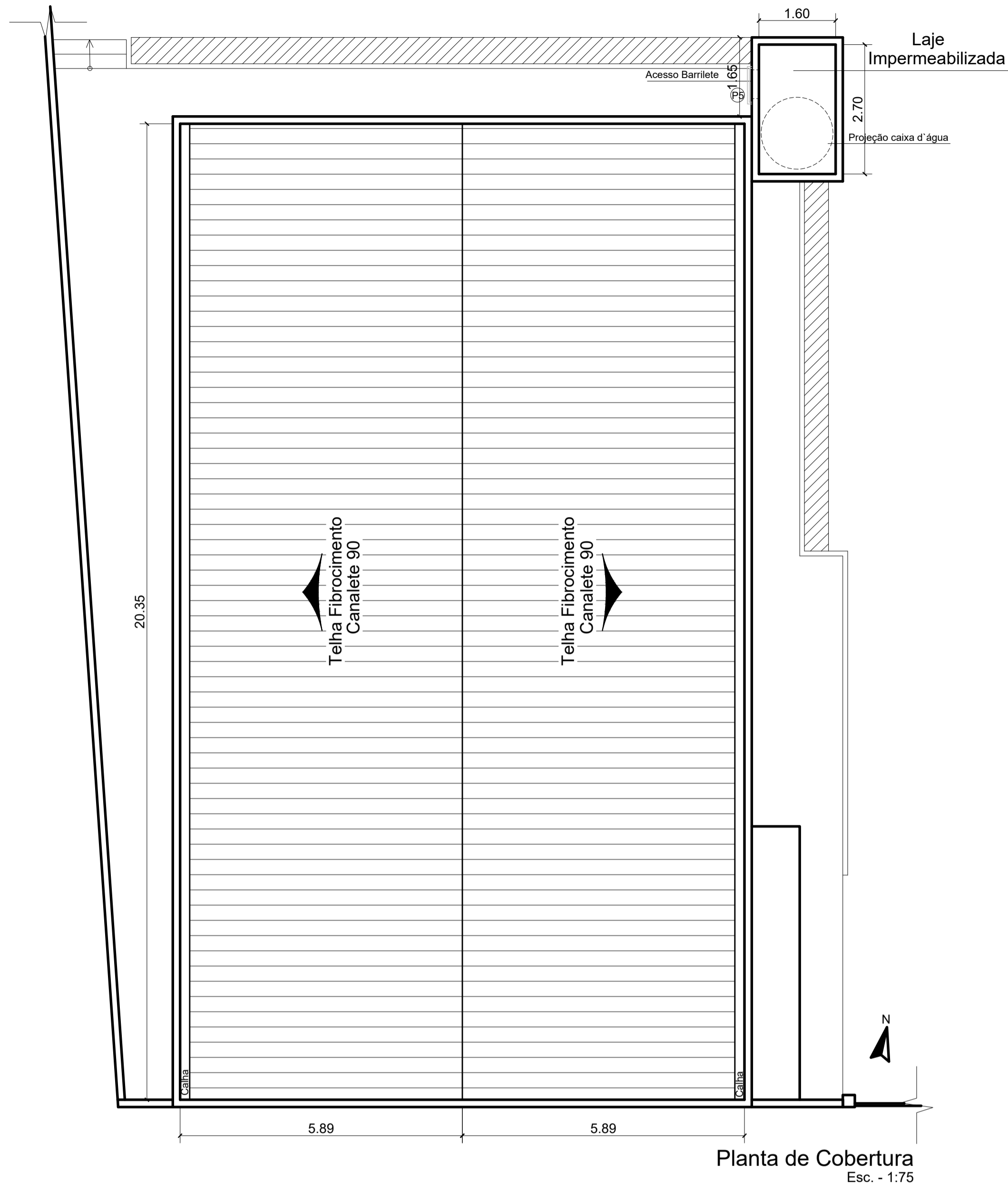
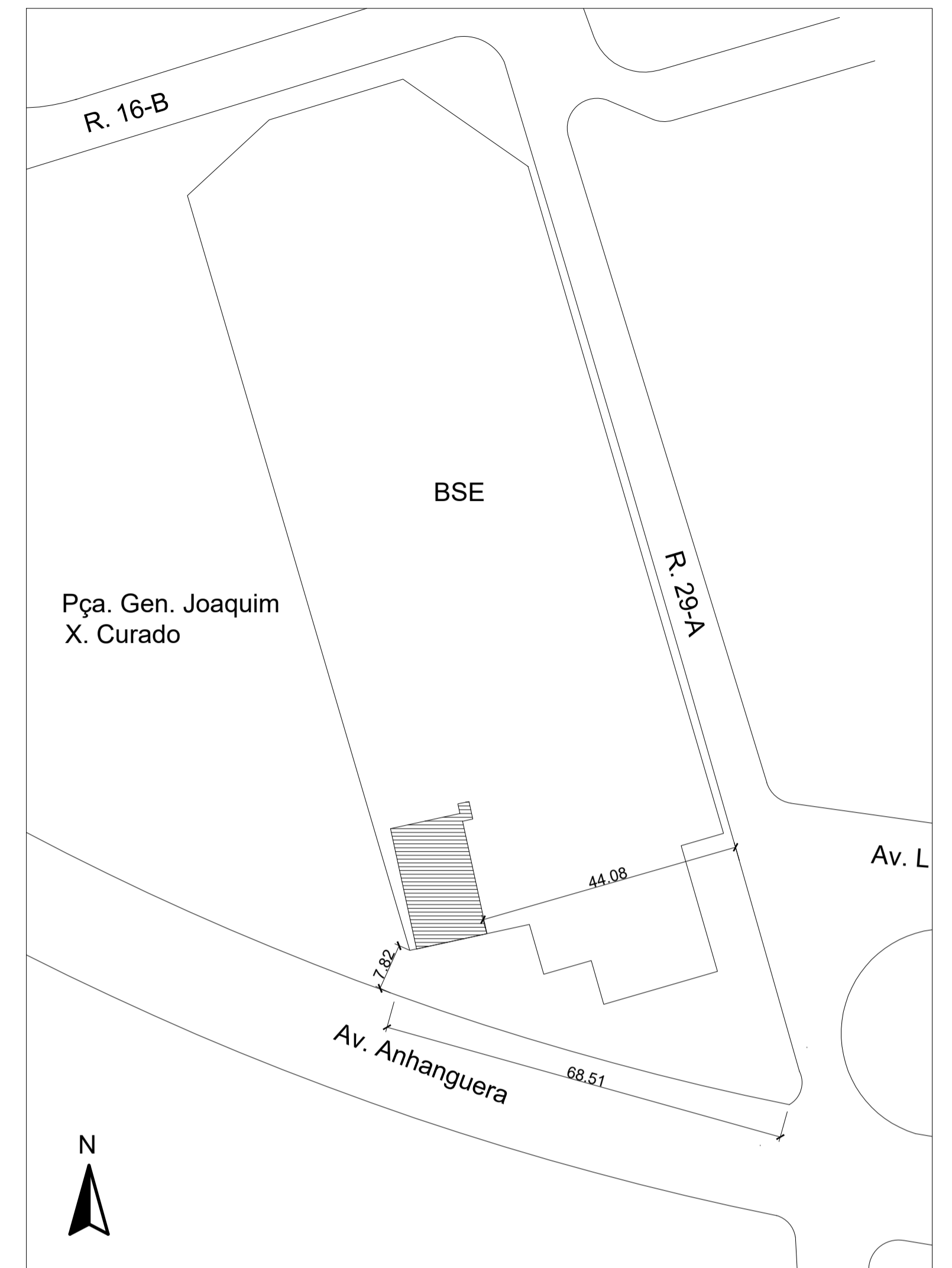


Planta Baixa  
Esc. - 1:75

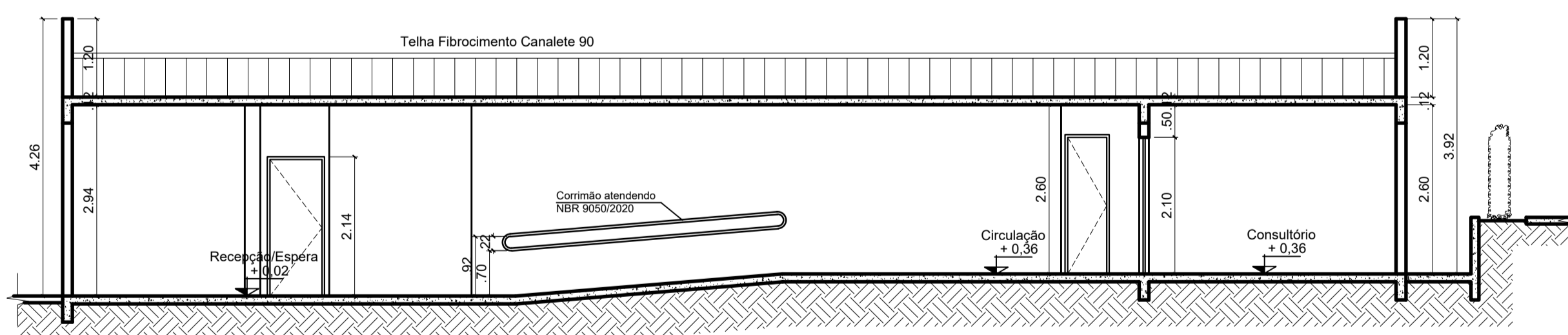


Planta de Cobertura  
Esc. - 1:75



Implantação e Situação  
Esc. - 1:75

Nº	Comentário	Data	Autor

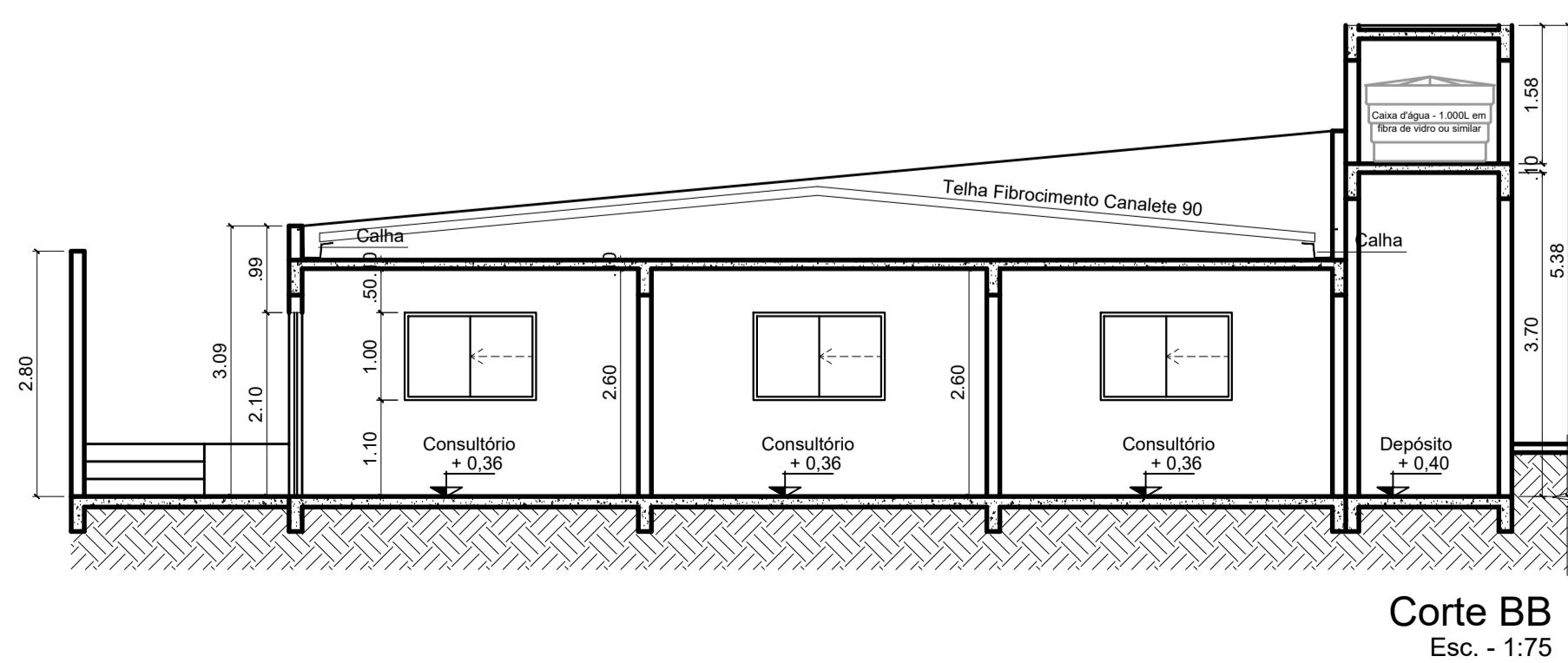


Corte AA  
Esc. - 1:75

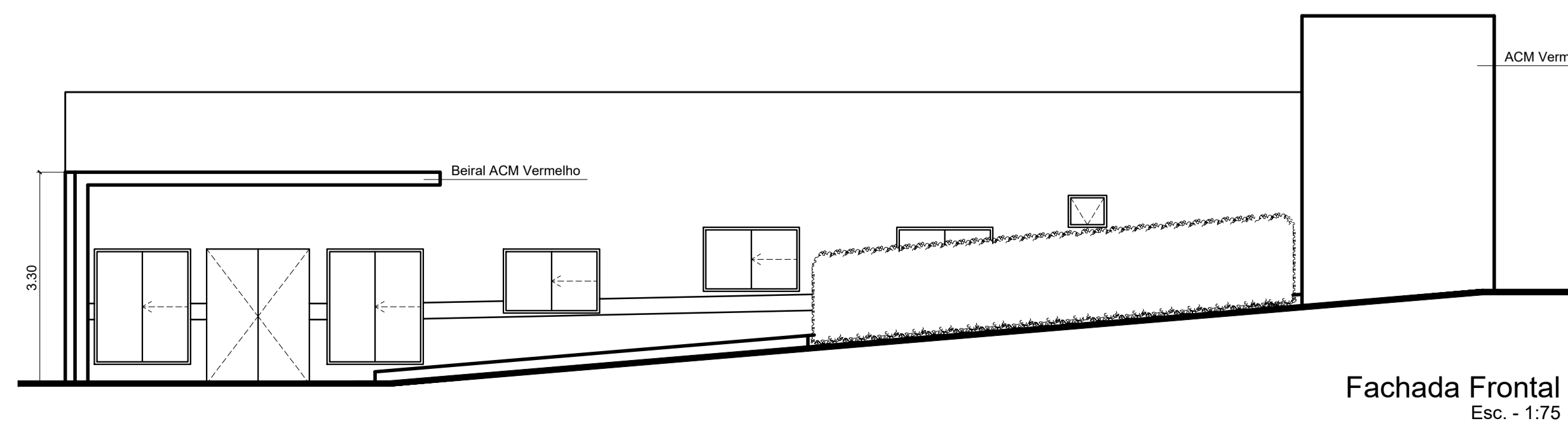
Nome	Qty	Dimensão (cm)	Peitoril (cm)	Material	Tipo
P1	13	80X210	-	Madeira	De abrir
P2	2	70X210	-	Metal(veneziana)	De abrir
P3	2	60X210	-	Madeira	De abrir
P4	1	160X210	-	Vidro	De abrir (2 folhas)
P5	1	60X80	400	Metal(veneziana)	De abrir

Nome	Qty	Dimensão (cm)	Peitoril (cm)	Material	Tipo
J1	8	150X100	110	Metal/Vidro	De correr
J2	3	200X110	100	Metal/Vidro	De correr
J3	2	150X180	30	Metal/Vidro	De correr
J4	2	60X60	170	Metal/Vidro	Maxim ar
J5	2	80X60	190	Metal/Vidro (com grade de proteção)	De correr

Desníveis de 2cm presentes no projeto possuirão rampa com 50% de inclinação atendendo NBR 9050/2020



Corte BB  
Esc. - 1:75

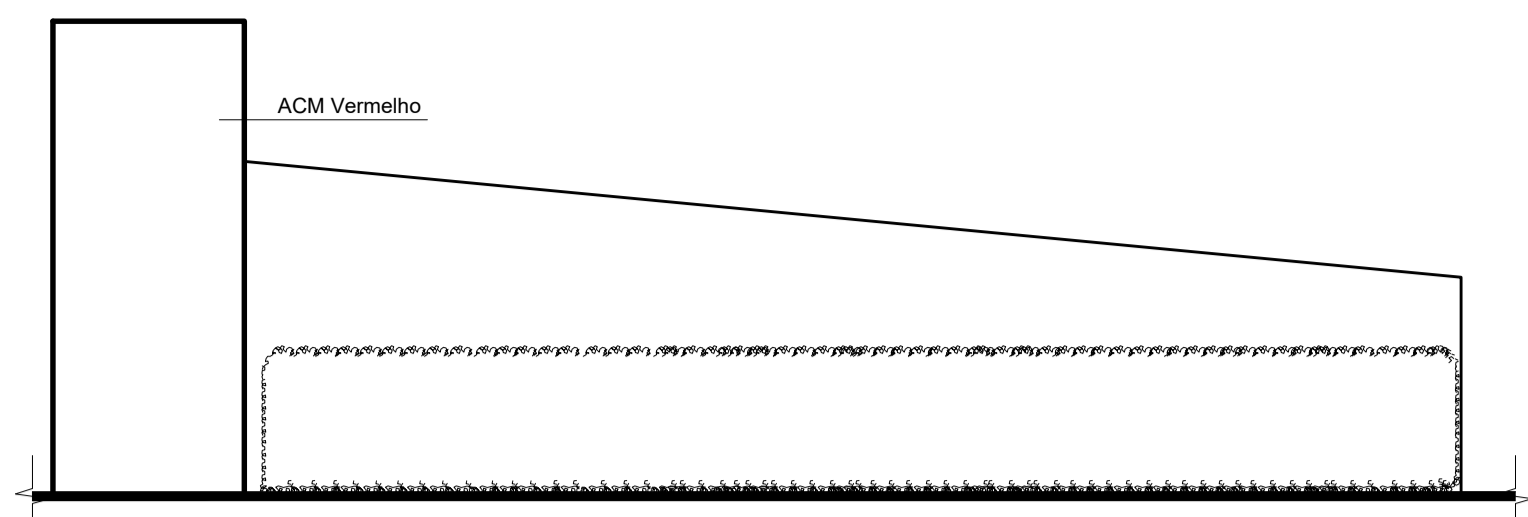


Fachada Frontal  
Esc. - 1:75



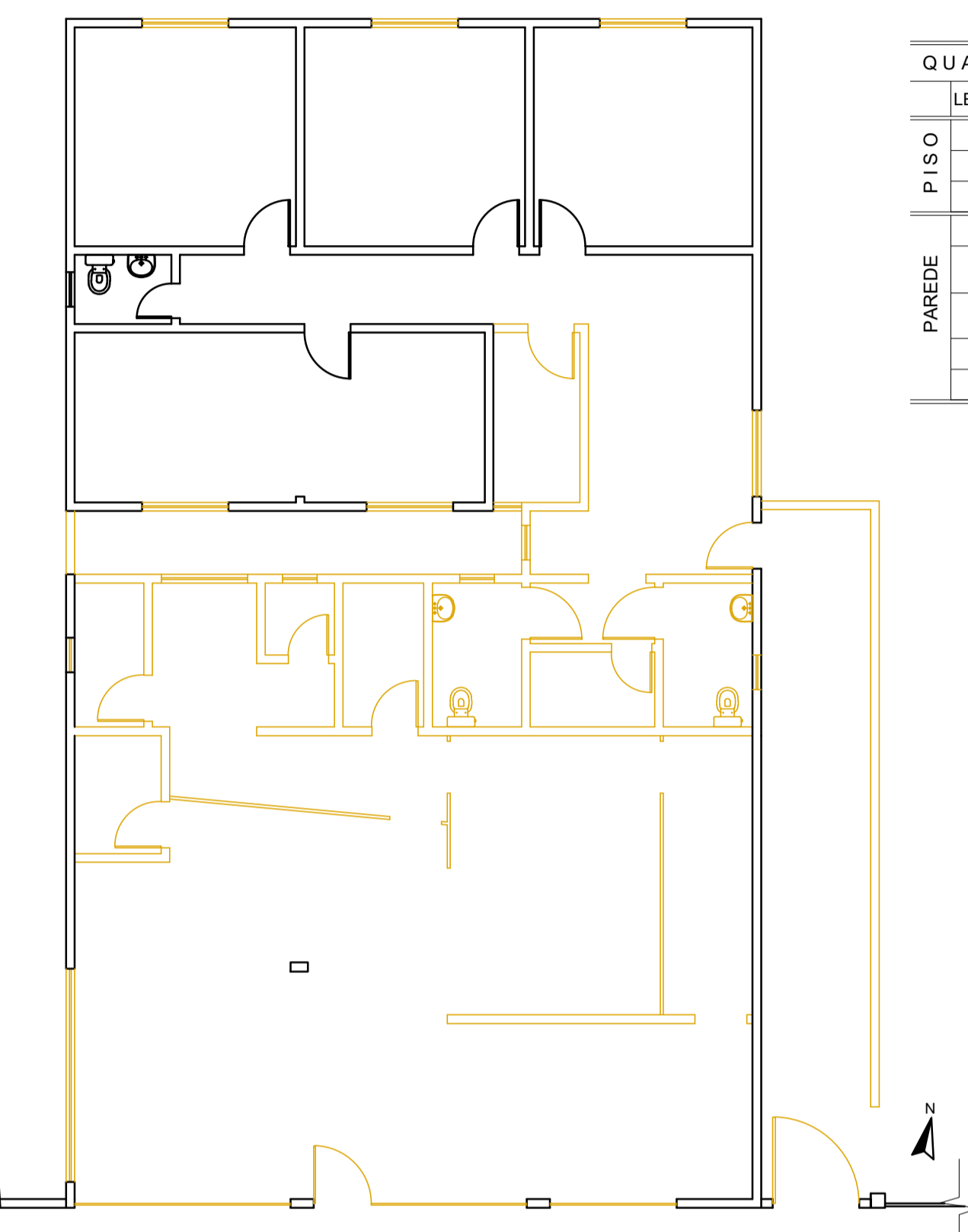
Comando de Apoio Logístico  
Departamento de Engenharia e Construção  
Avenida Consolação Qd. 35 Lt. 03/10 Setor Cidade Jardim - Goiânia - GO Fone: 3201-6374  
www.bombeiros.go.gov.br

<b>Núcleo Integrado de Atenção Biopsicossocial do Corpo de Bombeiros Militar</b> Projeto de reforma Av. Anhanguera, 6750 - st. Aeroporto - Goiânia- GO - 74075-320		PROCESSO Nº:	202000016018819
		Tamanho da folha	841 x 584 (mm)
PROPRIETÁRIO: Corpo de Bombeiros Militar do Estado de Goiás 33.638.099/0001-00	PROJETA: Renato Cassimiro Santiago CREA 15.279-D/GO	Número da ART	1020200228654
		Área construída:	254,74 m²
CONTEÚDO: Planta Baixa      Planta de Cobertura Cortes AA, BB    Implantação e Situação Fachada Frontal   Tabelas de aberturas		Folha nº:	1 / 2



Fachada Lateral Direita  
Esc. - 1:75

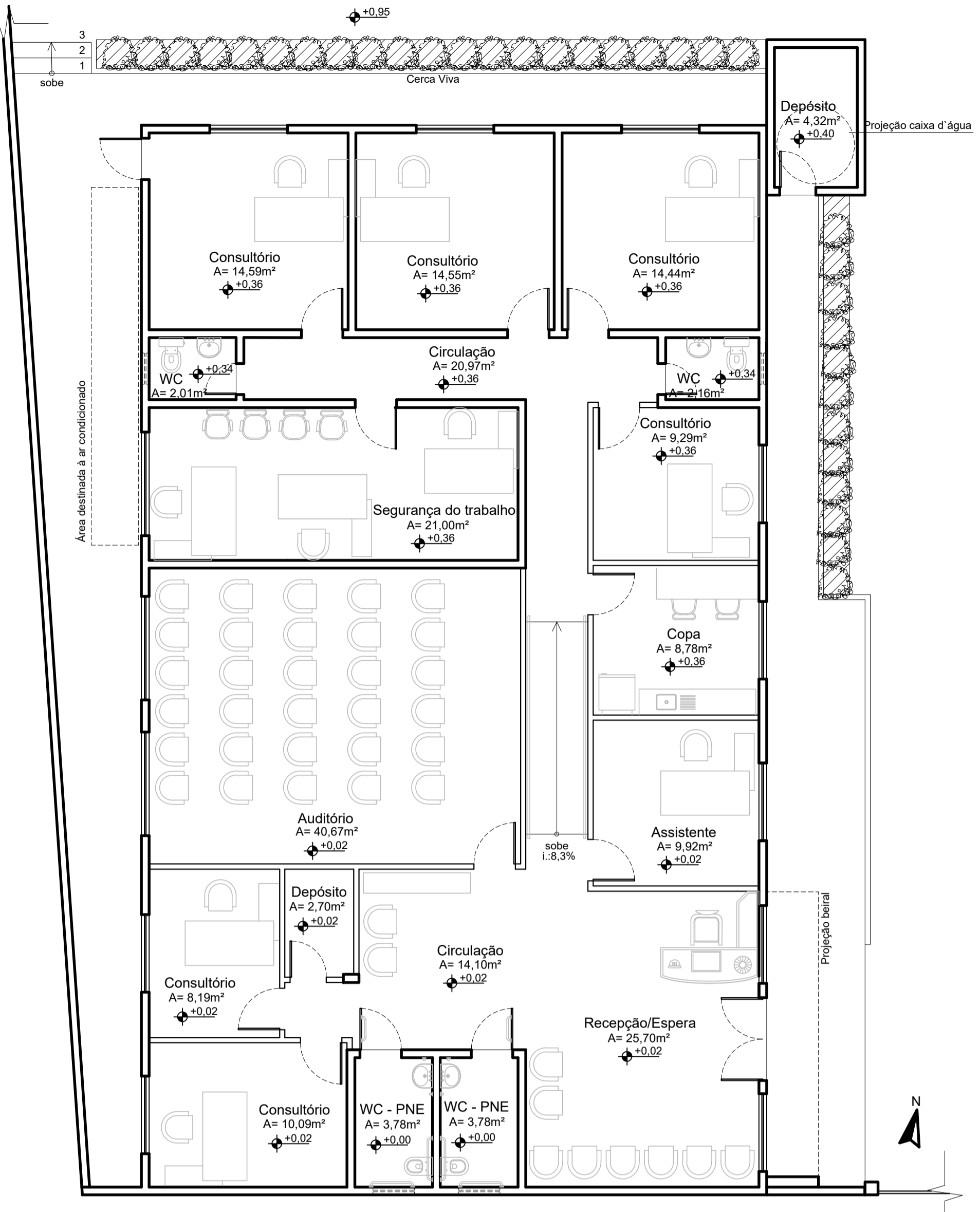
QUADRO DE ESPECIFICAÇÕES	
LEGENDA	MATERIAL
PISO	
01	GRANITINA
02	CERÂMICA BEGE 40x40cm
03	CONCRETO DESEMPENADO
PAREDE	
01	PINTURA PVA BRANCA
02	PINTURA TEXTURIZADA (faixa amarela de 25 cm acima de uma faixa vermelha de 1 metro e restante na cor branca)
03	FAIXA DE 1,50 METRO DE CERÂMICA BEGE 33x45 E RESTANTE PINTURA ACRÍLICA BRANCA
04	PLACA DE ACM VERMELHA
05	PINTURA TEXTURIZADA VERMELHA



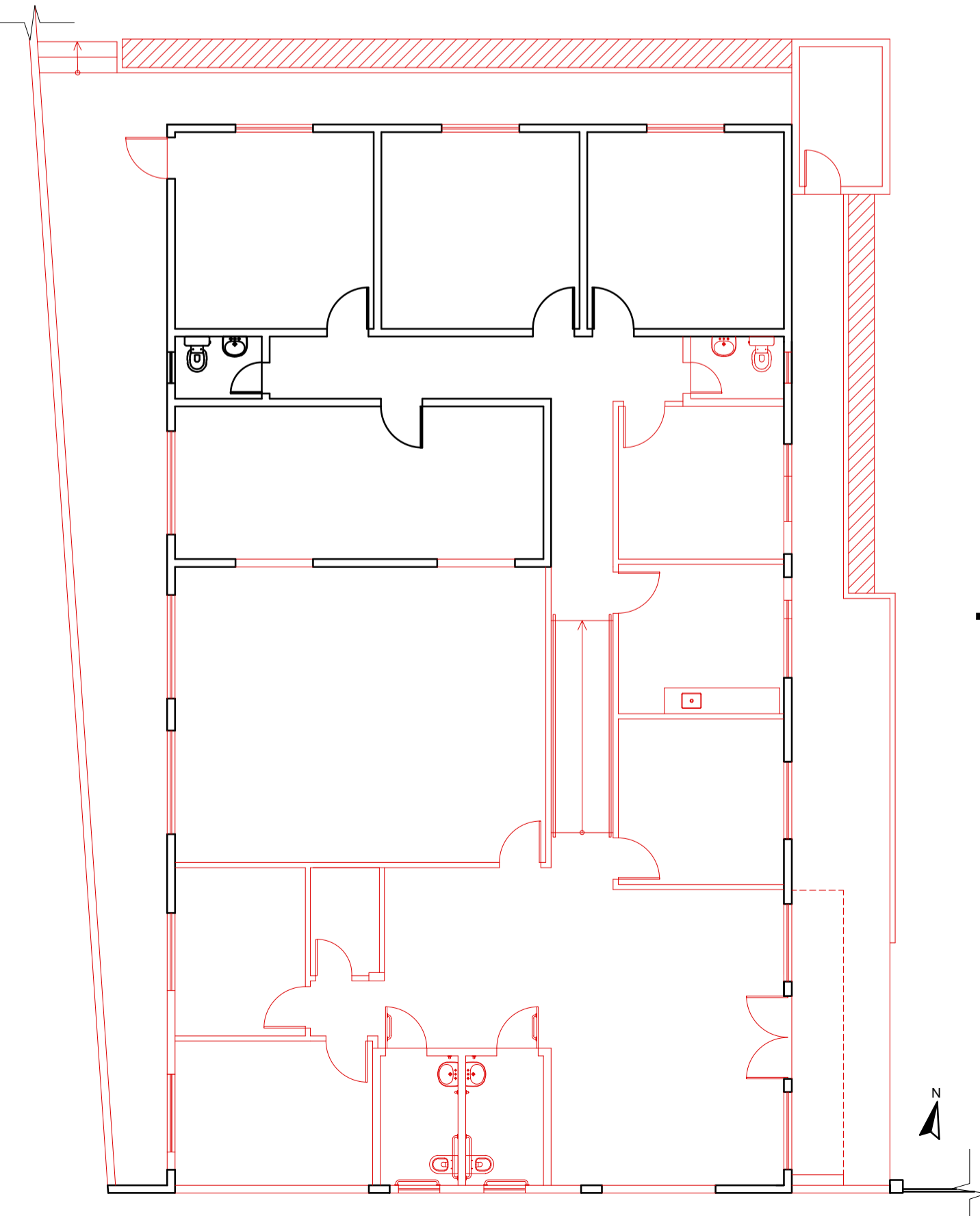
Planta Demolir  
Esc. - 1:100



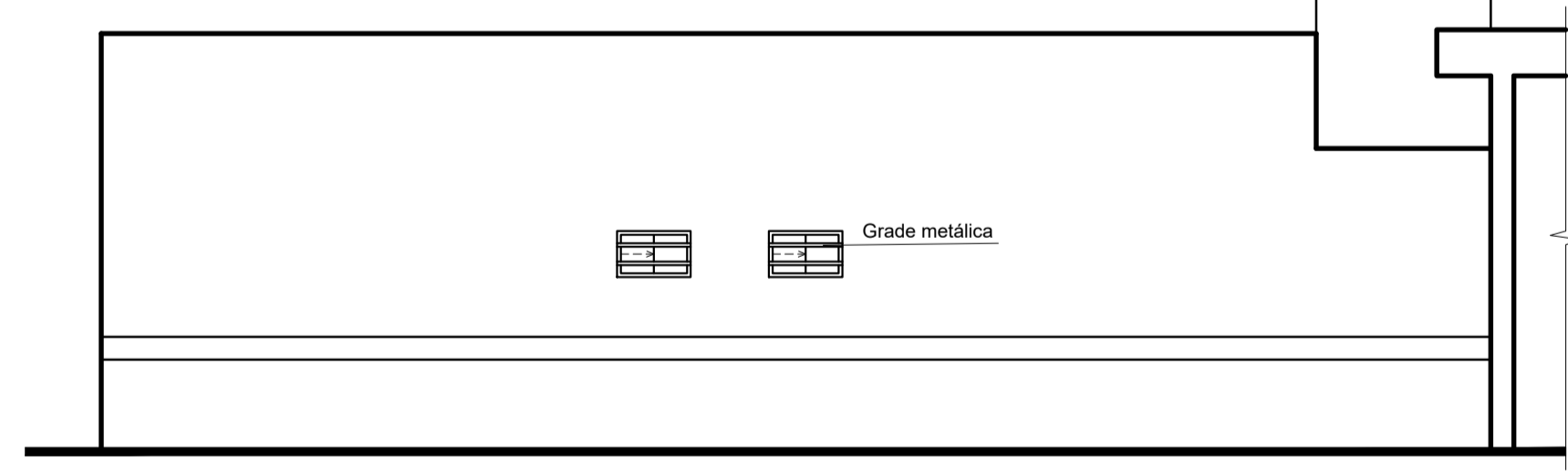
Planta Paginação  
Esc. - 1:75



Planta Layout  
Esc. - 1:75



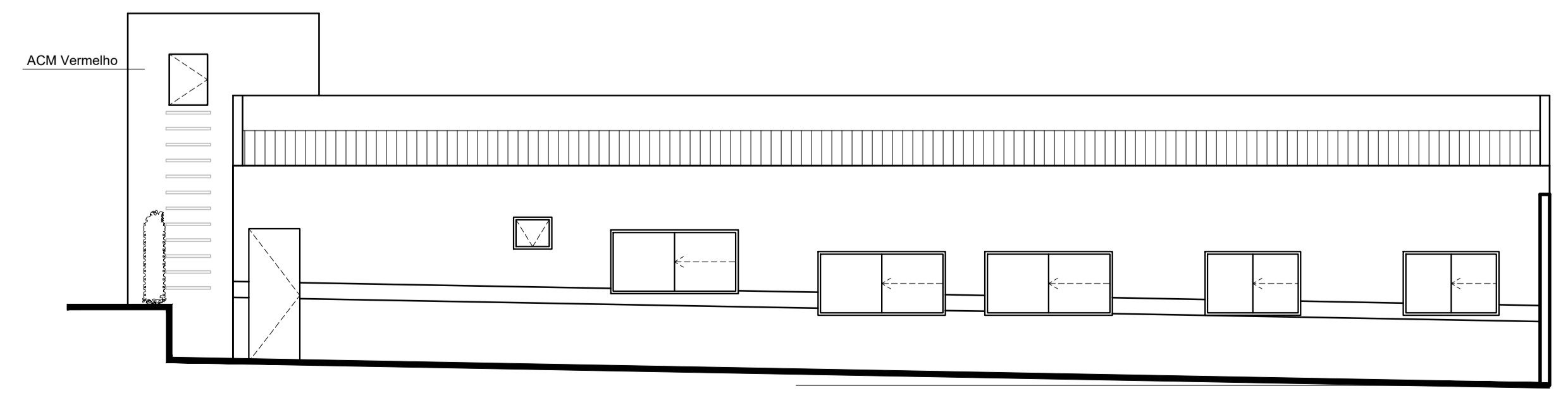
Planta Construir  
Esc. - 1:100



Fachada Lateral Esquerda  
Esc. - 1:75



Perspectiva



Fachada Posterior  
Esc. - 1:75

Nº	Comentário	Data	Autor

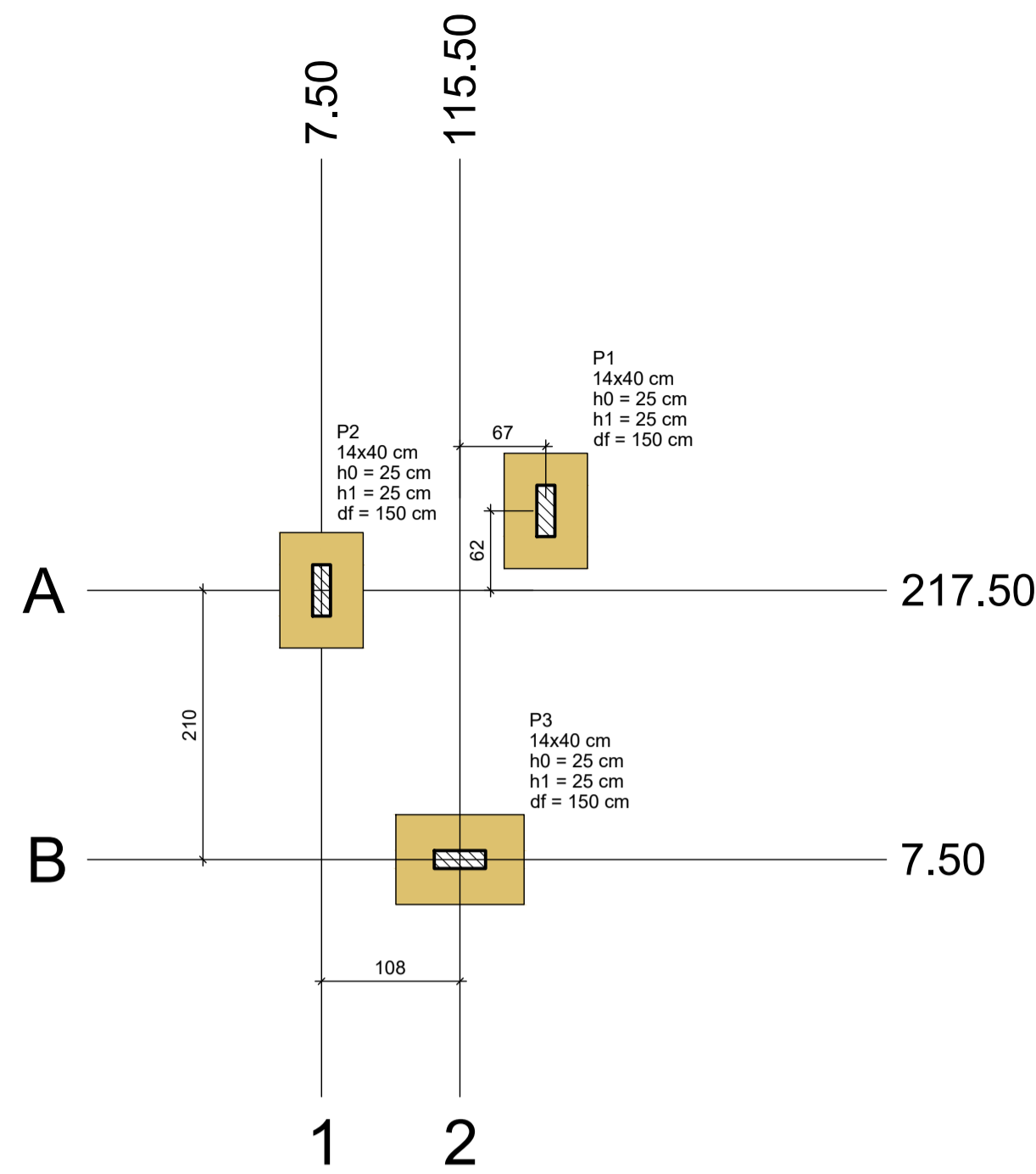


Comando de Apoio Logístico  
Departamento de Engenharia e Construção  
Avenida Consolação Qd. 35 Lt. 03/10 Setor Cidade Jardim - Goiânia - GO Fone: 3201-6374  
www.bombeiros.go.gov.br

**Núcleo Integrado de Atenção Biopsicossocial do Corpo de Bombeiros Militar - NIAB**  
Projeto de reforma  
Av. Anhanguera, 6750 - st. Aeroporto - Goiânia- GO - 74075-320

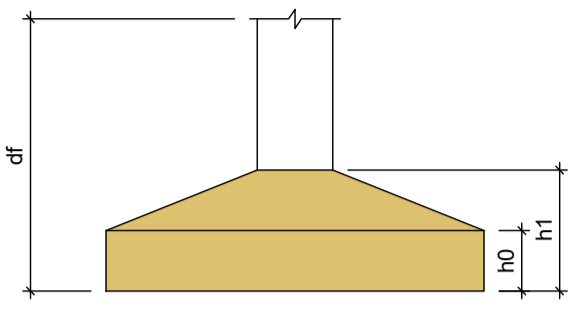
<b>ARQUITETURA</b>	PROPRIETÁRIO:	Corpo de Bombeiros Militar do Estado de Goiás 33.638.099/0001-00	PROCESSO Nº: 202000016018819
	PROJETISTA:	Renato Cassimiro Santiago CREA 15.279-D/GO	Tamanho da folha 841 x 584 (mm)
	CONTEÚDO:	Perspectiva Planta Layout Planta Demolir Planta Construir	Número da ART 1020200228654
		Fachada Lat. Esquerda Fachada Lat. Direita Fachada Posterior	Área construída: 254,74 m²
		Folha nº: <b>2</b>	<b>2</b>

OS DIREITOS AUTORAIS DESTES PROJETOS PERTENCEM AOS PROFISSIONAIS ACIMA CITADOS E É PROIBIDA A SUA REPRODUÇÃO, MODIFICAÇÃO E/OU ALTERAÇÃO. LEI.5968 ART.25



Nome	Seção (cm)	X (cm)	Y (cm)	Carga Máx. (tf)	Carga Min. (tf)	Pilar				Fundação					
						Mx Máximo (kgf.m)	My Máximo (kgf.m)	Fx Máximo (tf)	Fy Máximo (tf)	Lado B (cm)	Lado H (cm)	h0 / ha (cm)	h1 / hb (cm)	df (cm)	
P1	14x40	182.50	279.50	5.1	4.2	200	0	0	0	0.1	0.0	65	90	25	150
P2	14x40	7.50	217.50	6.4	5.3	200	0	0	0	0.0	0.0	65	90	25	150
P3	14x40	115.50	7.50	7.1	5.9	100	0	0	0	0.0	0.0	70	100	25	150

Os esforços indicados nesta tabela são os valores máximos obtidos pela envoltória de todas as combinações definidas para as fundações. Para análises complementares, deve-se consultar o relatório de esforços na fundação, que apresenta os valores calculados para cada combinação.



Localização no eixo X		Localização no eixo Y	
Coordenadas (cm)	Nome	Coordenadas (cm)	Nome
7.50	P2	279.50	P1
115.50	P3	217.50	P2
182.50	P1	7.50	P3

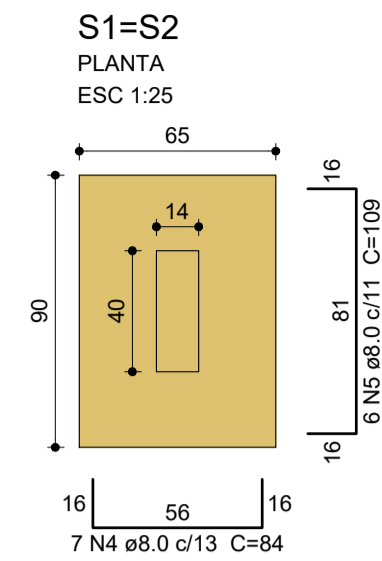
### Relação do aço

AÇO	N	DIAM (mm)	QUANT	C.UNIT (cm)	C.TOTAL (cm)
CA60	1	5.0	30	96	2880
	2	5.0	24	62	1488
	3	5.0	84	23	1932
CA50	4	8.0	14	84	1176
	5	8.0	12	109	1308
	6	8.0	7	89	623
	7	8.0	6	119	714
	10	10.0	24	202	4848

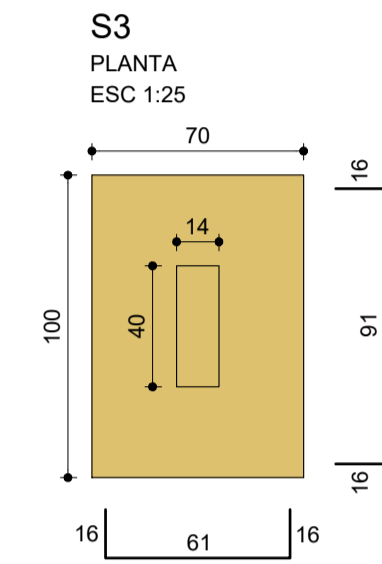
### Resumo do aço

AÇO	DIAM (mm)	C.TOTAL (m)	PESO (kg)
CA50	8.0	38.3	15.1
CA60	10.0	48.5	29.9
CA60	5.0	63	9.7
PESO TOTAL (kg)			
CA50	45		
CA60	9.7		

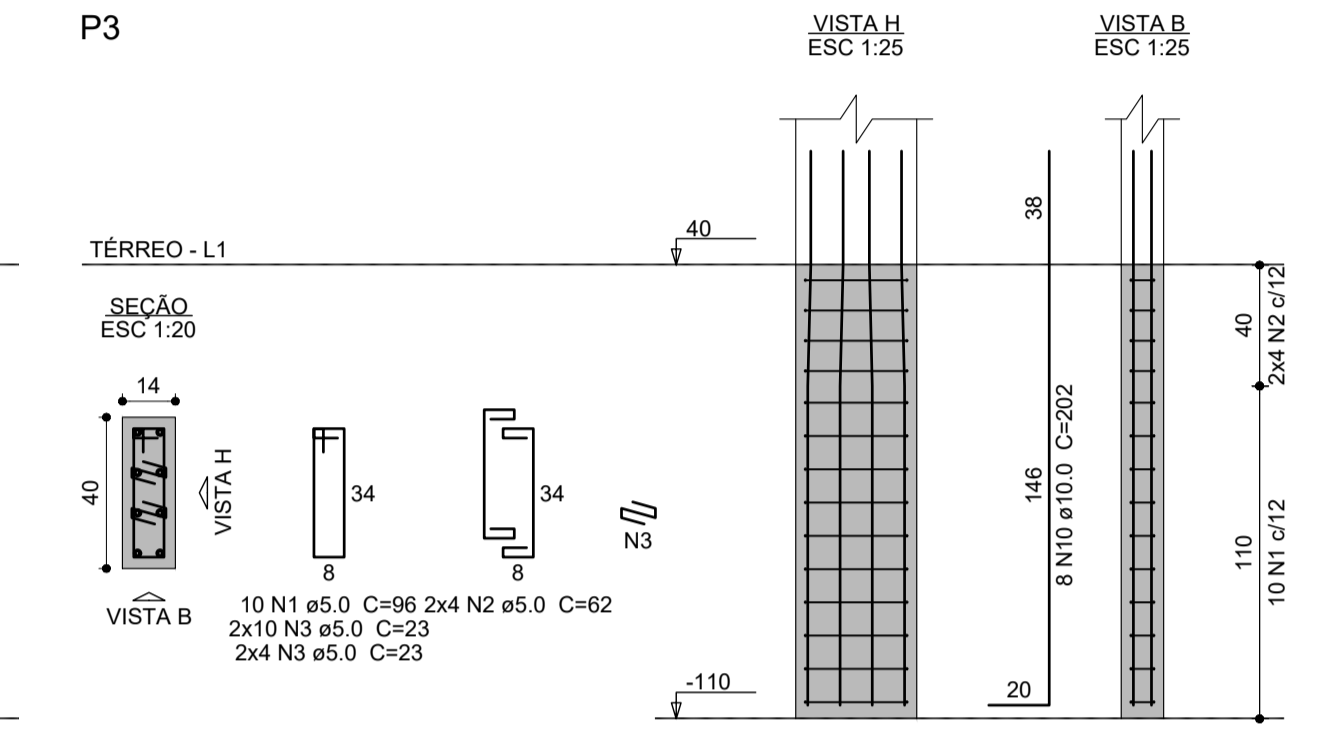
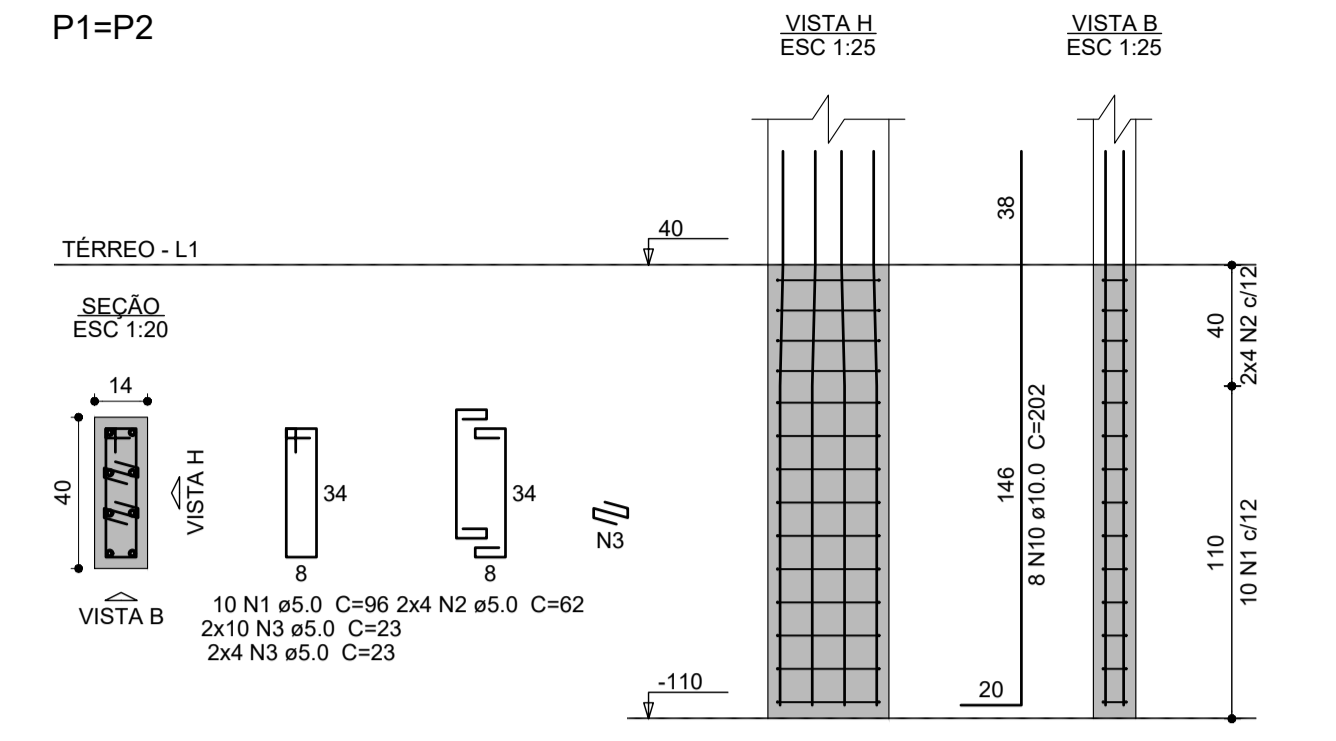
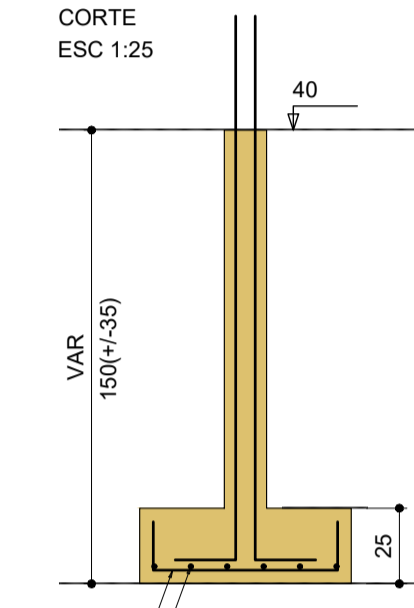
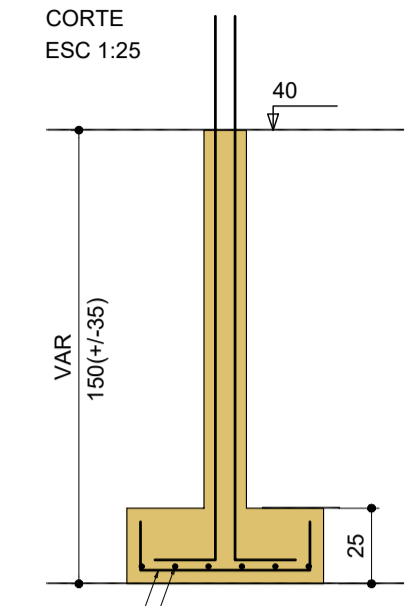
Volume de concreto (C-25) = 0.72 m³  
Área de forma = 7.26 m²



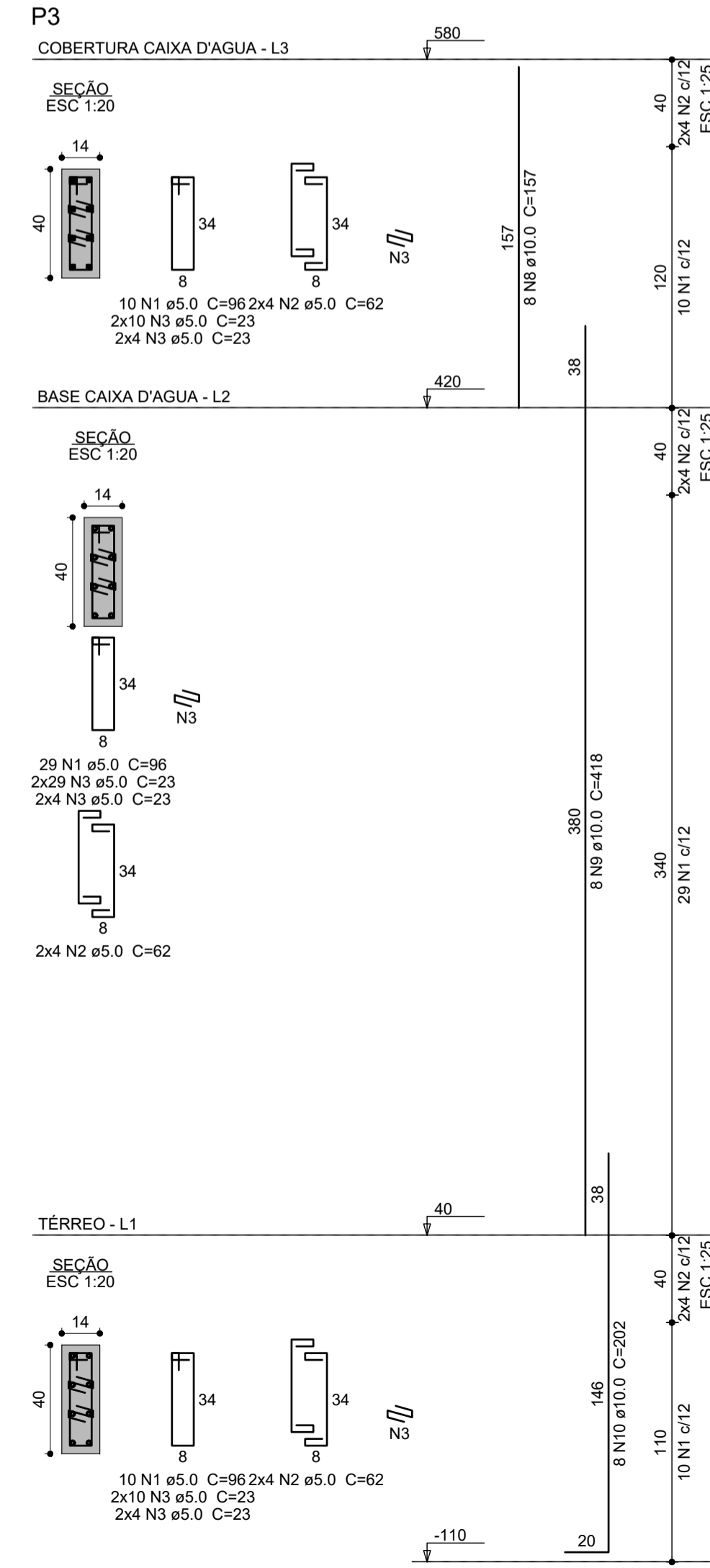
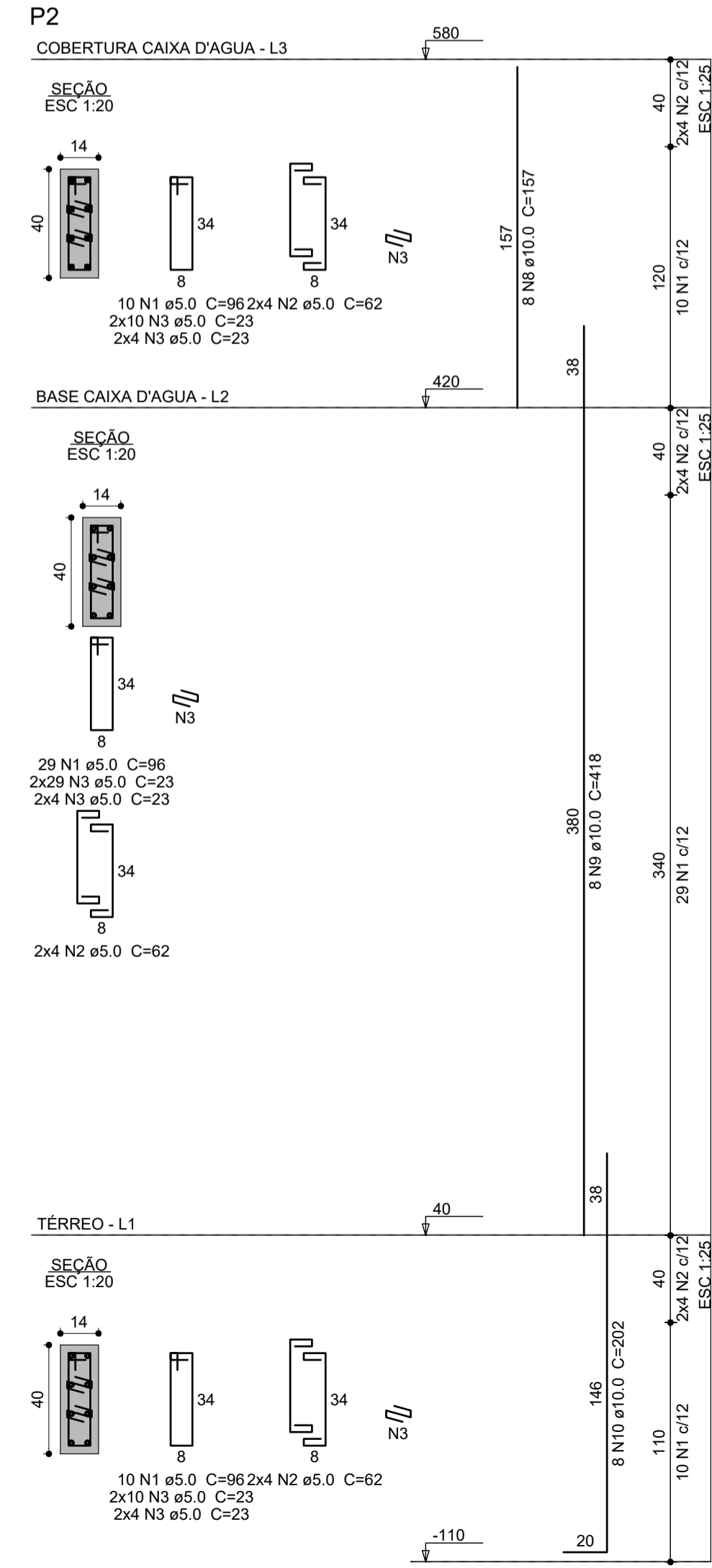
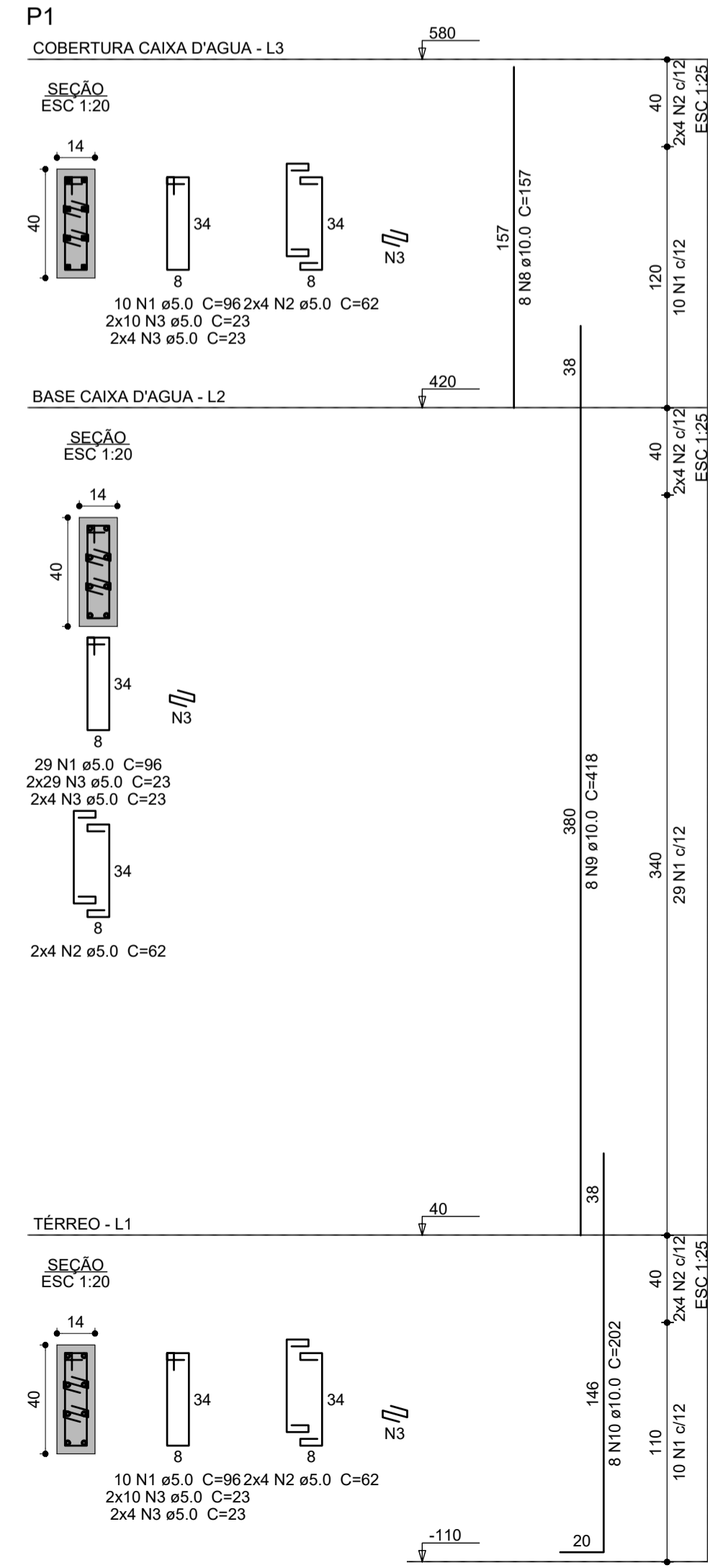
Solo com capacidade de suporte > 1.50 kgf/cm²  
Solo compactado sobre a sapata peso específico > 1600.00 kgf/m³



Solo com capacidade de suporte > 1.50 kgf/cm²  
Solo compactado sobre a sapata peso específico > 1600.00 kgf/m³



Planta de localização e carga dos pilares escala 1:50



### Relação do aço

AÇO	N	DIAM (mm)	QUANT	C.UNIT (cm)	C.TOTAL (cm)
CA60	1	5.0	147	96	14112
	2	5.0	72	62	4464
	3	5.0	366	23	8418
CA50	8	10.0	24	157	3768
	9	10.0	24	418	10032
	10	10.0	24	202	4848

### Resumo do aço

AÇO	DIAM (mm)	C.TOTAL (m)	PESO (kg)
CA50	10.0	186.5	115
CA60	5.0	270	41.6
PESO TOTAL (kg)			
CA50	115		
CA60	41.6		

Volume de concreto (C-25) = 1.16 m³  
Área de forma = 22.36 m²

Nº	Comentário	Data	Autor



Comando de Apoio Logístico  
Departamento de Engenharia e Construção  
Avenida Consolação Qd. 35 Lt. 03/10 Setor Cidade Jardim - Goiânia - GO Fone: 3201-6374  
www.bombeiros.go.gov.br

### CONCRETO ARMADO

**Núcleo Integrado de Atenção Biopsicossocial do Corpo de Bombeiros Militar Torre de distribuição de água**  
Av. Anhanguera, 6.750, Setor Aeroporto - Goiânia - GO

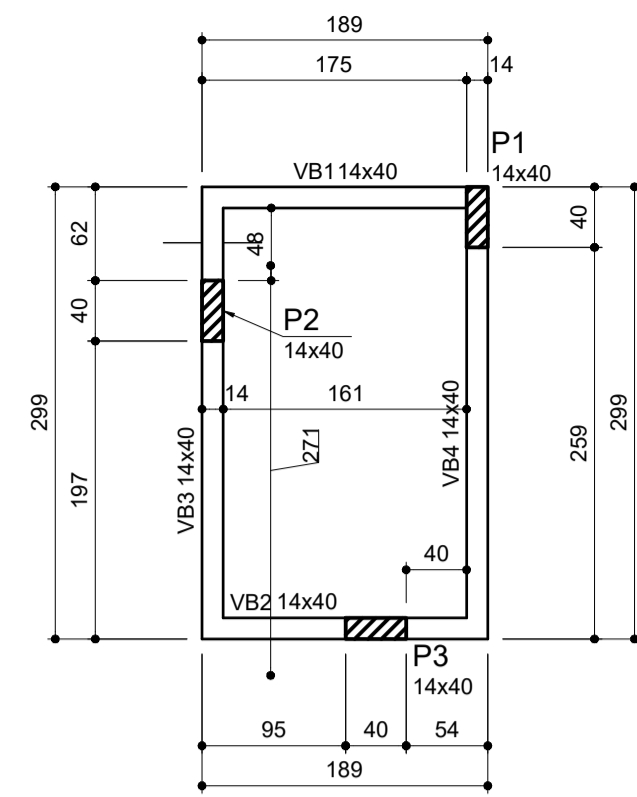
PROPRIETÁRIO:	<i>[Signature]</i> Corpo de Bombeiros Militar de Goiás 33.638.099/0001-00	PROCESSO Nº:	20200016018819
PROJETISTA:	<i>[Signature]</i> Renato Cassimiro Santiago Engenheiro Civil CREA 15.279 /D-GO	Tamanho da folha	841 x 594 (mm)
		Número da ART	1020200228654
		Área construída:	254,74 m²

### Planta de localização de carga dos pilares

CONTEÚDO: Planta de localização de carga  
Detalhamento das sapatas  
Forma da viga baldrame

Folha nº: **1** / **3**

OS DIREITOS AUTORAIS DESTA OBRA PERTENCEM AOS ENGENHEIROS ACIMA CITADOS E PROIBIDA A SUA REPRODUÇÃO, MODIFICAÇÃO E/OU ALTERAÇÃO. LEI. 5968 ART. 25



Forma do pavimento Térreo  
escala 1:50

Vigas			
Nome	Seção (cm)	Elevação (cm)	Nível (cm)
VB1	14x40	0	40
VB2	14x40	0	40
VB3	14x40	0	40
VB4	14x40	0	40

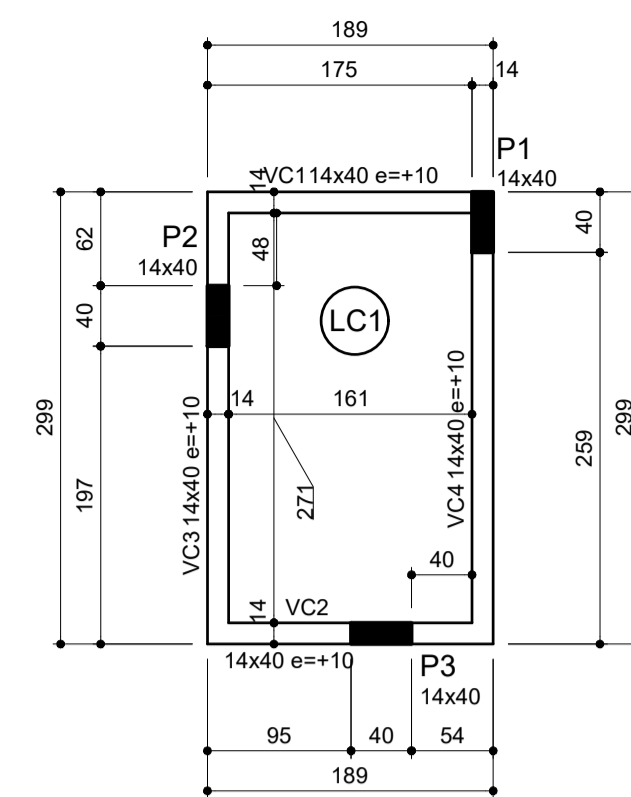
Características dos materiais		
fck (kgf/cm²)	Ecs (kgf/cm²)	
250	241500	

Dimensão máxima do agregado = 19 mm

Pilares			
Nome	Seção (cm)	Elevação (cm)	Nível (cm)
P1	14x40	0	40
P2	14x40	0	40
P3	14x40	0	40

Legenda dos pilares	
	Pilar que passa

Legenda das vigas e paredes	
	Viga



Forma do pavimento Cobertura da caixa d'agua (Nível 570)  
escala 1:50

Vigas			
Nome	Seção (cm)	Elevação (cm)	Nível (cm)
VC1	14x40	10	580
VC2	14x40	10	580
VC3	14x40	10	580
VC4	14x40	10	580

Lajes								
Nome	Tipo	Dados			Sobrecarga (kgf/m²)			
		Altura (cm)	Elevação (cm)	Nível (cm)	Peso próprio (kgf/m²)	Adicional	Acidental	Localizada
LC1	Treliçada 1D	12	0	570	138	50	100	-

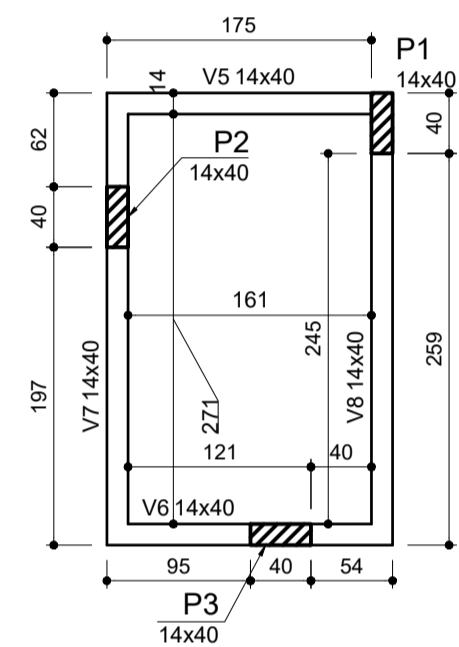
Características dos materiais		
fck (kgf/cm²)	Ecs (kgf/cm²)	
250	241500	

Dimensão máxima do agregado = 19 mm

Pilares			
Nome	Seção (cm)	Elevação (cm)	Nível (cm)
P1	14x40	10	580
P2	14x40	10	580
P3	14x40	10	580

Legenda dos pilares	
	Pilar que morre

Legenda das vigas e paredes	
	Viga



Forma nível 230  
escala 1:50

Vigas			
Nome	Seção (cm)	Elevação (cm)	Nível (cm)
V5	14x40	0	230
V6	14x40	0	230
V7	14x40	0	230
V8	14x40	0	230

Características dos materiais		
fck (kgf/cm²)	Ecs (kgf/cm²)	
250	241500	

Dimensão máxima do agregado = 19 mm

Pilares			
Nome	Seção (cm)	Elevação (cm)	Nível (cm)
P1	14x40	0	230
P2	14x40	0	230
P3	14x40	0	230

Legenda dos pilares	
	Pilar que passa

Legenda das vigas e paredes	
	Viga

Blocos de enchimento				
Detalhe	Tipo	Nome	Dimensões (cm)	Quantidade
1	EPS Unidirecional	B8/40/49	8   40   49	24

Vigas			
Nome	Seção (cm)	Elevação (cm)	Nível (cm)
V1	14x40	0	420
V2	14x40	0	420
V3	14x40	0	420
V4	14x40	0	420

Lajes									
Nome	Tipo	Dados			Sobrecarga (kgf/m²)				
		Altura (cm)	Elevação (cm)	Nível (cm)	Peso próprio (kgf/m²)	Adicional	Acidental	Localizada	Água
L1	Treliçada 1D	12	0	420	138	50	50	-	350

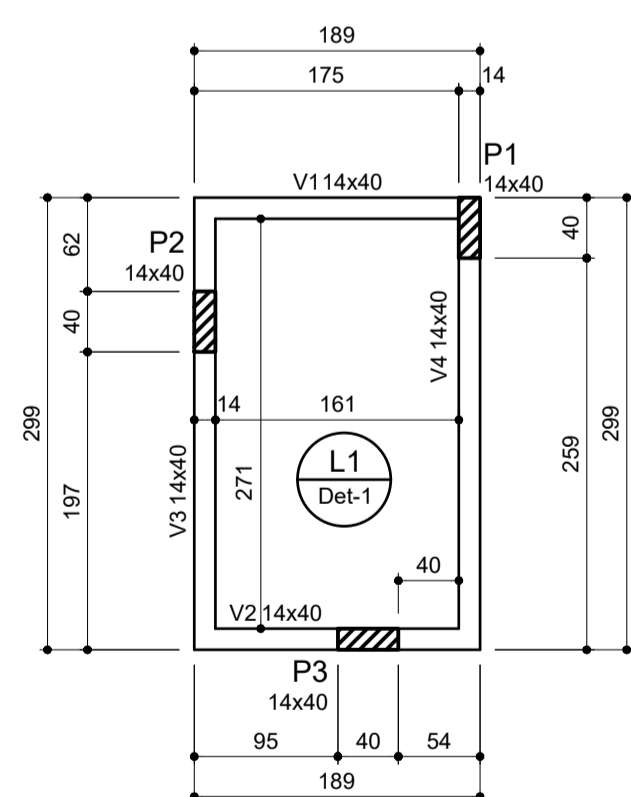
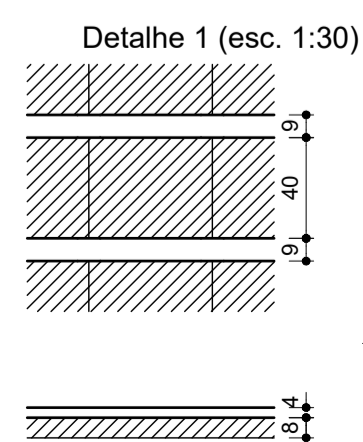
Características dos materiais		
fck (kgf/cm²)	Ecs (kgf/cm²)	
250	241500	

Dimensão máxima do agregado = 19 mm

Pilares			
Nome	Seção (cm)	Elevação (cm)	Nível (cm)
P1	14x40	0	420
P2	14x40	0	420
P3	14x40	0	420

Legenda dos pilares	
	Pilar que passa

Legenda das vigas e paredes	
	Viga



Forma do pavimento Base caixa d'agua (Nível 420)  
escala 1:50

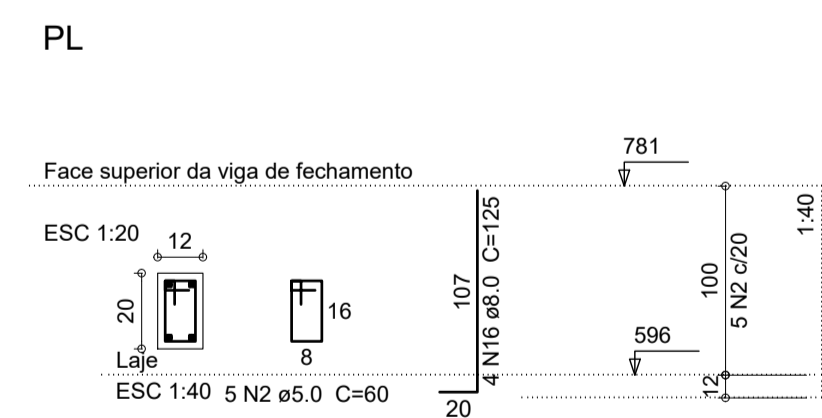
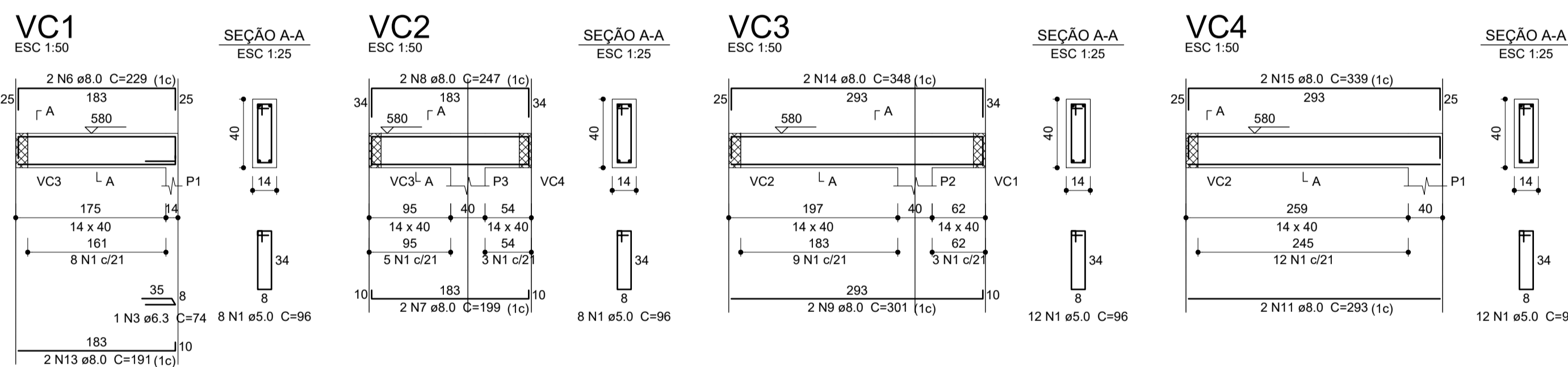
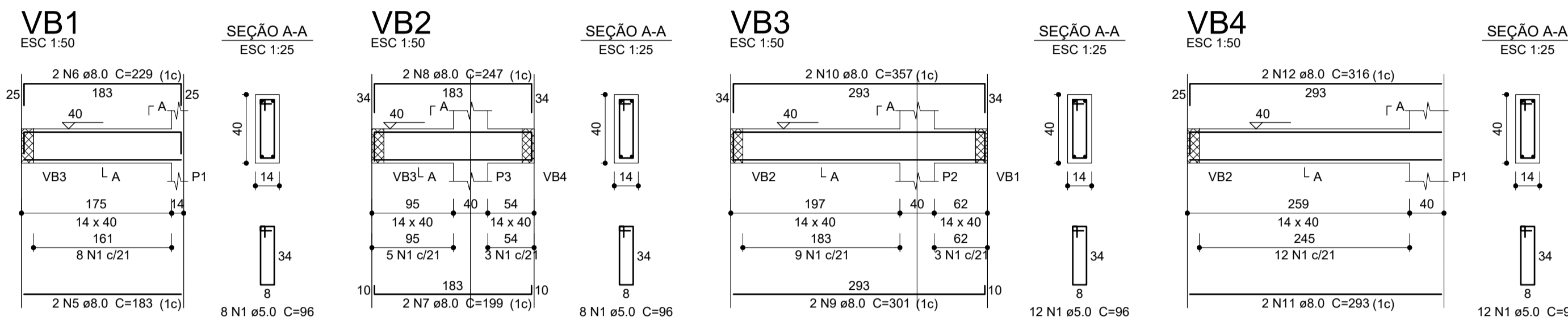
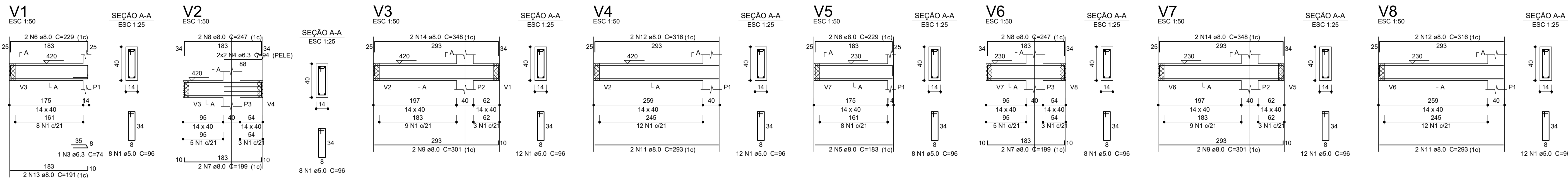
Nº	Comentário	Data	Autor



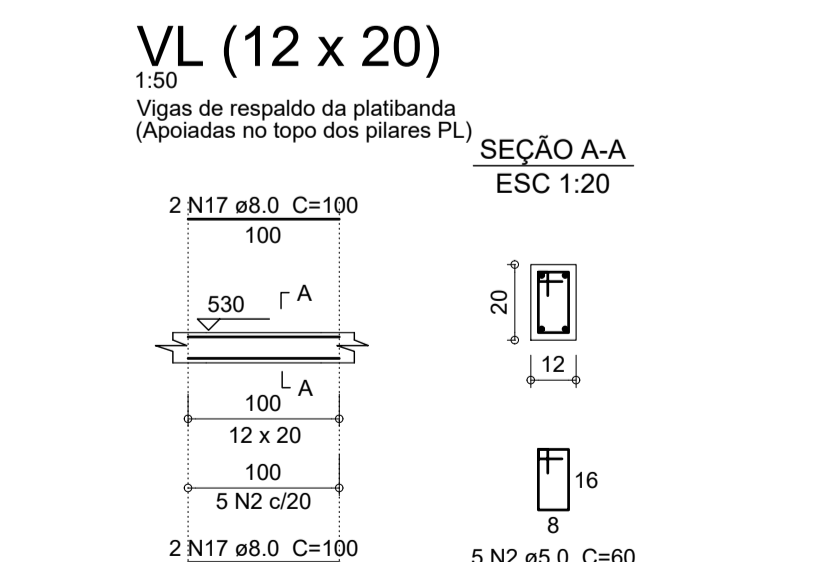
Comando de Apoio Logístico  
Departamento de Engenharia e Construção  
Avenida Consolação Qd. 35 Lt. 03/10 Setor Cidade Jardim - Goiânia - GO Fone: 3201-6374  
www.bombeiros.go.gov.br

CONCRETO ARMADO	Núcleo Integrado de Atenção Biopsicossocial do Corpo de Bombeiros Militar Torre de distribuição de água		
	Av. Anhanguera, 6.750, Setor Aeroporto - Goiânia - GO		
PROPRIETÁRIO:	Corpo de Bombeiros Militar de Goiás	PROCESSO Nº:	202000016018819
PROJETISTA:	Renato Cassimiro Santiago Engenheiro Civil CREA 15.279 /D-GO	Tamanho da folha	841 x 594 (mm)
		Número da ART	1020200228654
		Área construída:	254,74 m²

Planta de formas	
CONTEÚDO:	Folha nº:
Formas do pavimentos	2 / 3



Observações referentes aos pilaretes da platibanda:  
 1. Espaçamento entre as faces dos pilaretes: 1,80m  
 2. Diferenças entre espaçamentos podem ocorrer;  
 3. Para este espaçamento, devem ser executados 50 pilaretes, conforme RA.



**Relação do aço**

Base caixa d'água: V1 V2  
 V3 V4  
 V5 V6  
 V7 V8  
 Cobertura caixa d'água: VC1 VC2  
 VC3 VC4  
 Térreo: VB1 VB2  
 VB3 VB4

AÇO	N	DIAM (mm)	QUANT	C.UNIT (cm)	C.TOTAL (cm)
CA60	1	5.0	160	96	15360
CA50	3	6.3	2	74	148
	4	6.3	4	94	376
	5	8.0	4	183	732
	6	8.0	8	229	1832
	7	8.0	8	199	1592
	8	8.0	8	247	1976
	9	8.0	8	301	2408
	10	8.0	2	357	714
	11	8.0	8	293	2344
	12	8.0	6	316	1896
	13	8.0	4	191	764
	14	8.0	6	348	2088
	15	8.0	2	339	678

**Resumo do aço**

AÇO	DIAM (mm)	C.TOTAL (m)	PESO (kg)
CA50	6.3	5.3	1.3
CA60	8.0	170.3	67.2
CA60	5.0	153.6	23.7
<b>PESO TOTAL (kg)</b>			
CA50		68.5	
CA60		23.7	

Volume de concreto (C-25) = 2.19 m³  
 Área de forma = 36.7 m²

**Relação do aço**

Baldrame: 42xVL  
 Cobertura: 42xPL

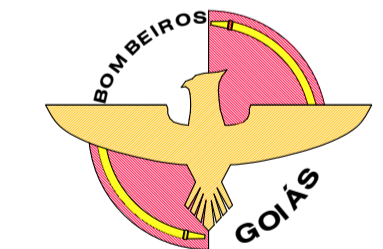
AÇO	N	DIAM (mm)	QUANT	C.UNIT (cm)	C.TOTAL (cm)
CA60	2	5.0	420	60	25200
CA50	16	8.0	168	125	21000
CA60	17	8.0	168	100	16800

**Resumo do aço**

AÇO	DIAM (mm)	C.TOTAL (m)	PESO (kg)
CA50	8.0	378	149.2
CA60	5.0	252	38.8
<b>PESO TOTAL (kg)</b>			
CA50		149.2	
CA60		38.8	

Volume de concreto (C-20) = 2.94 m³  
 Área de forma = 26.12 m²

Nº	Comentário	Data	Autor



Comando de Apoio Logístico  
 Departamento de Engenharia e Construção  
 Avenida Consolação Qd. 35 Lt. 03/10 Setor Cidade Jardim - Goiânia - GO Fone: 3201-6374  
 www.bombeiros.go.gov.br

**CONCRETO ARMADO**

**Núcleo Integrado de Atenção Biopsicossocial do Corpo de Bombeiros Militar Torre de distribuição de água**  
 Av. Anhanguera, 6.750, Setor Aeroporto - Goiânia - GO

PROPRIETÁRIO: *[Assinatura]*  
 Corpo de Bombeiros Militar de Goiás  
 33.638.099/0001-00

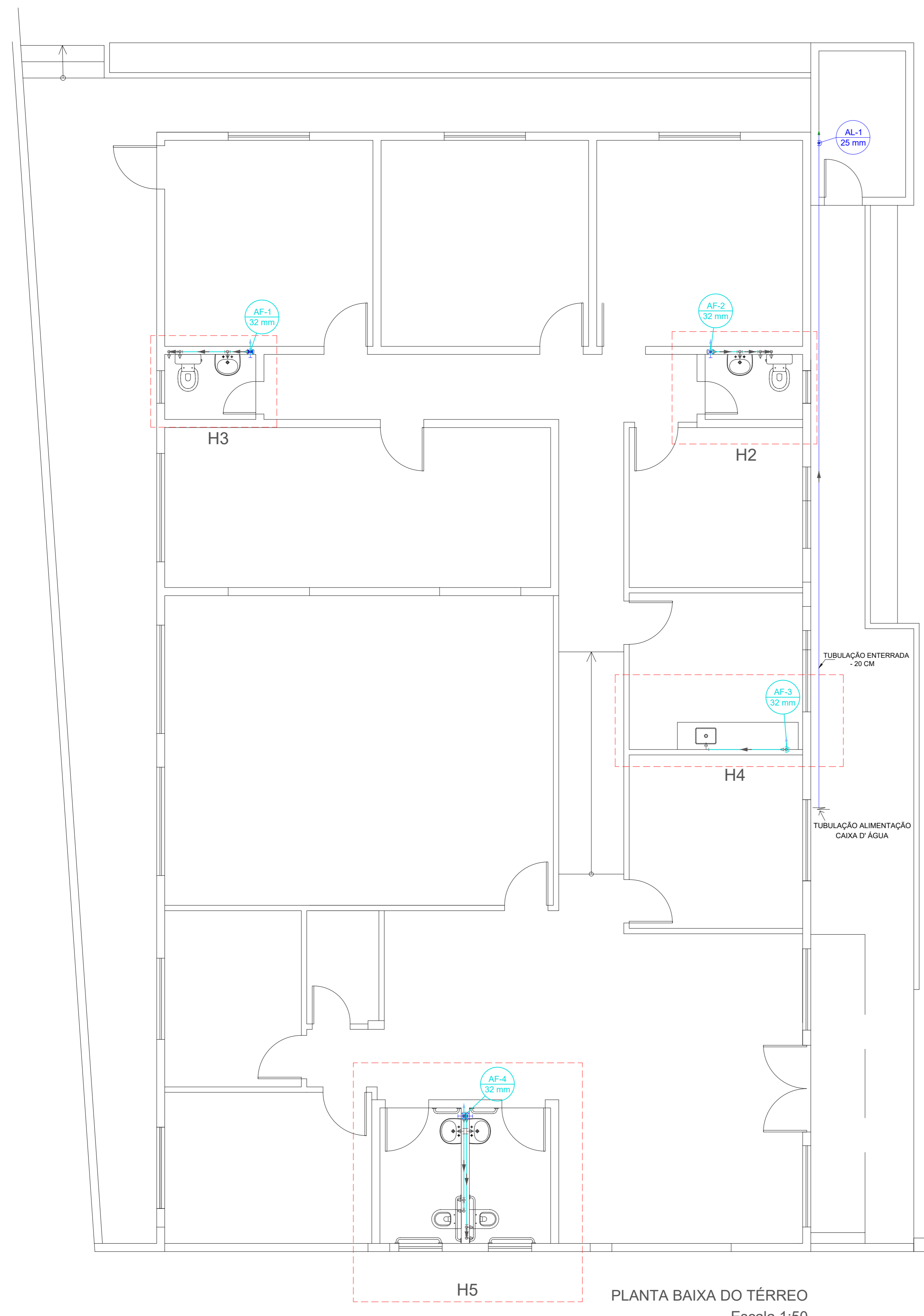
PROJETISTA: *[Assinatura]*  
 Renato Cassimiro Santiago  
 Engenheiro Civil  
 CREA 15.279 /D-GO

PROCESSO Nº: 20200016018819  
 Tamanho da folha: 841 x 594 (mm)  
 Número da ART: 1020200228654  
 Área construída: 254,74 m²

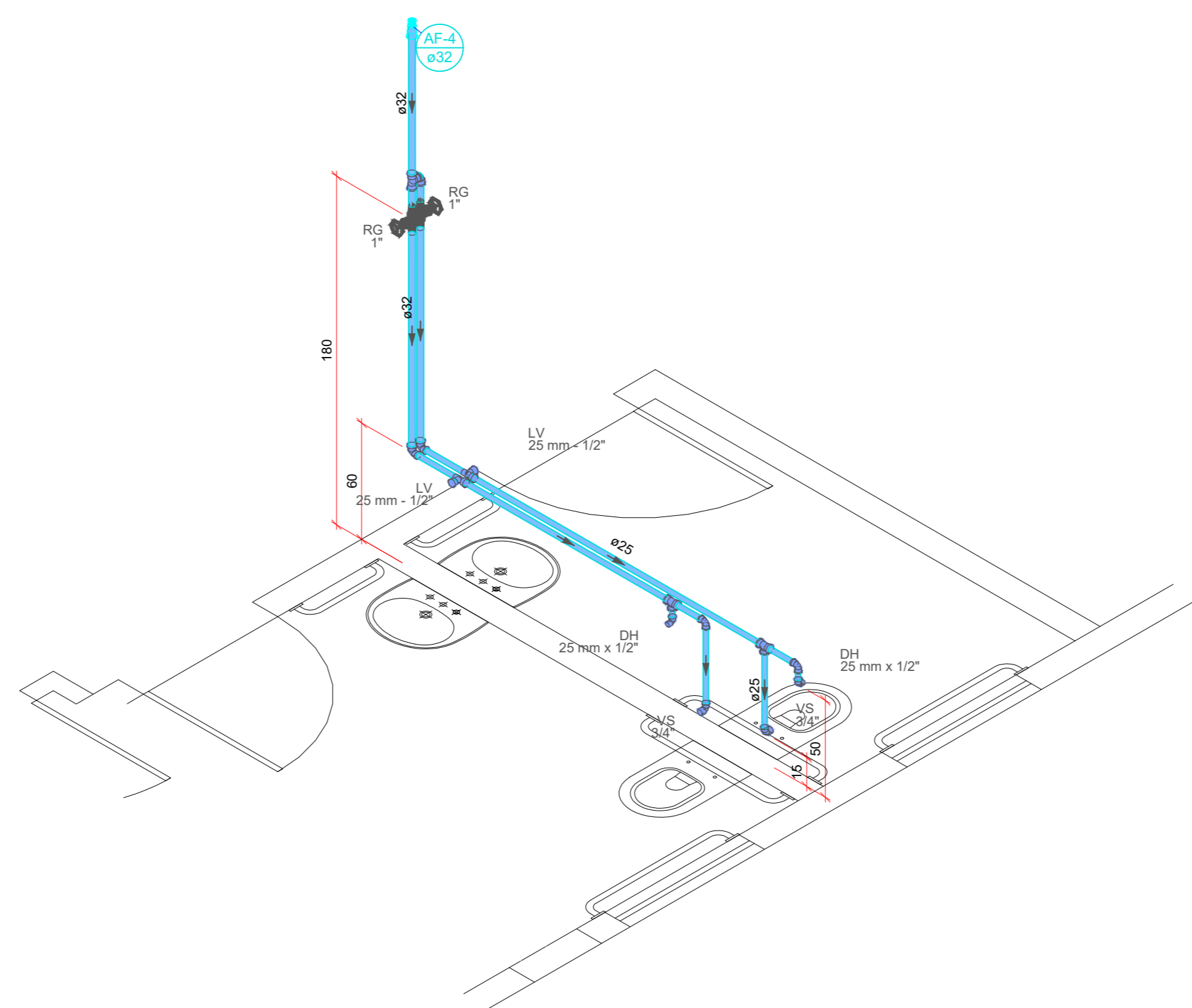
**Detalhamento das vigas**

CONTEÚDO: Formas do pavimentos  
 Vigas dos pavimentos

Folha nº: 3 / 3



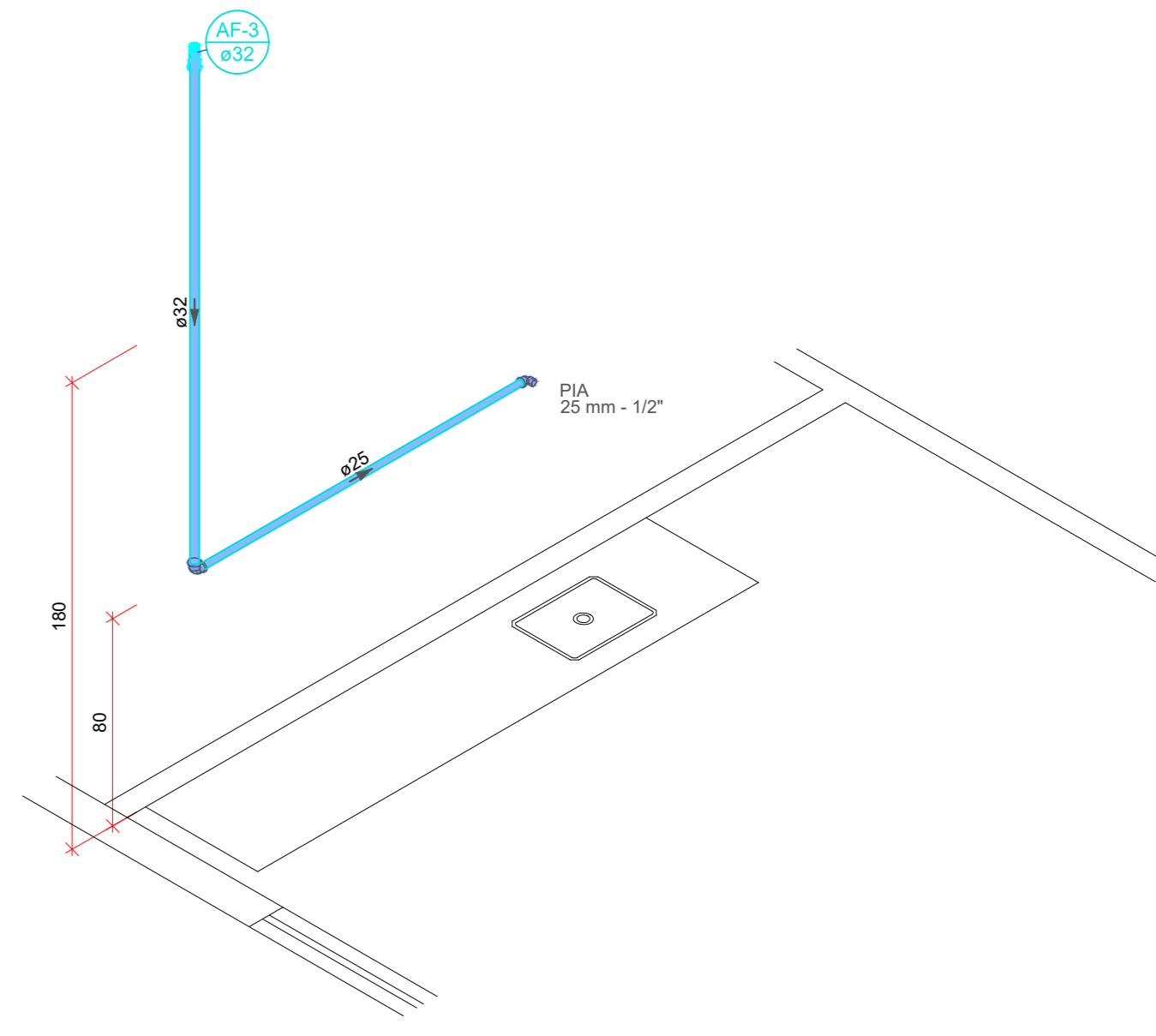
PLANTA BAIXA DO TÉRREO  
Escala 1:50



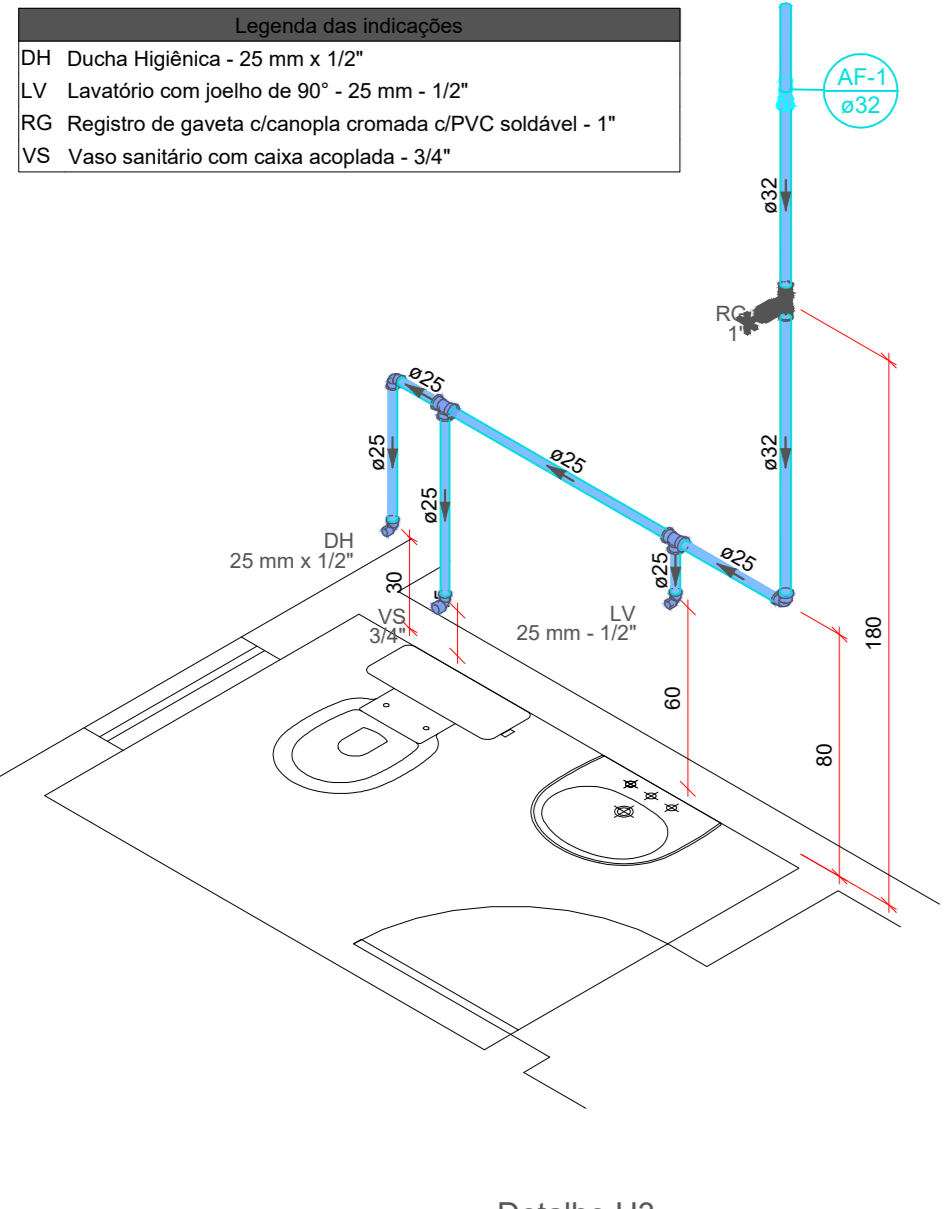
Detalhe H5  
Escala 1:25

Lista de Materiais	
Água fria	
Aparelho	
Ducha higiênica - 25 mm x 1/2"	2 pç
Tomreira de lavatório - 25 mm x 1/2"	2 pç
Vaso Sanitário c/ cx. acoplada - 1/2"	2 pç
Metais	
Registro de gaveta bruto ABNT - 1"	2 pç
PVC Acessórios	
Engate flexível cobre cromado com canopla - 1/2 - 30mm	2 pç
Engate flexível plástico - 1/2 - 30mm	2 pç
PVC misto soldável	
Joelho de redução soldável c/ rosca - 25 mm - 1/2"	2 pç
PVC rígido soldável	
Adapt. sold. curto c/boia-rosca p registro - 32 mm - 1"	4 pç
Joelho 90° soldável - 25 mm	2 pç
32 mm	1 pç
Joelho de redução 90° soldável - 32 mm - 25 mm	2 pç
Luva soldável - 32 mm	1 pç
Tubos - 25 mm	4.78 m
32 mm	3.34 m
T8 90 soldável - 25 mm	2 pç
32 mm	1 pç
PVC soldável azul c/ bucha lato	
Joelho de redução 90° soldável com bucha de lato - 25 mm - 1/2"	2 pç
T8 red.90 sold c/ bucha lato B central - 25 mm - 1/2"	2 pç

Lista de Materiais	
Água fria	
Aparelho	
Tomreira de Pia de Cozinha - 25 mm - 1/2"	1 pç
PVC rígido soldável	
Joelho de redução 90° soldável - 32 mm - 25 mm	1 pç
Luva soldável - 32 mm	1 pç
Tubos - 25 mm	1.44 m
32 mm	1.87 m
PVC soldável azul c/ bucha lato	
Joelho de redução 90° soldável com bucha de lato - 25 mm - 1/2"	1 pç



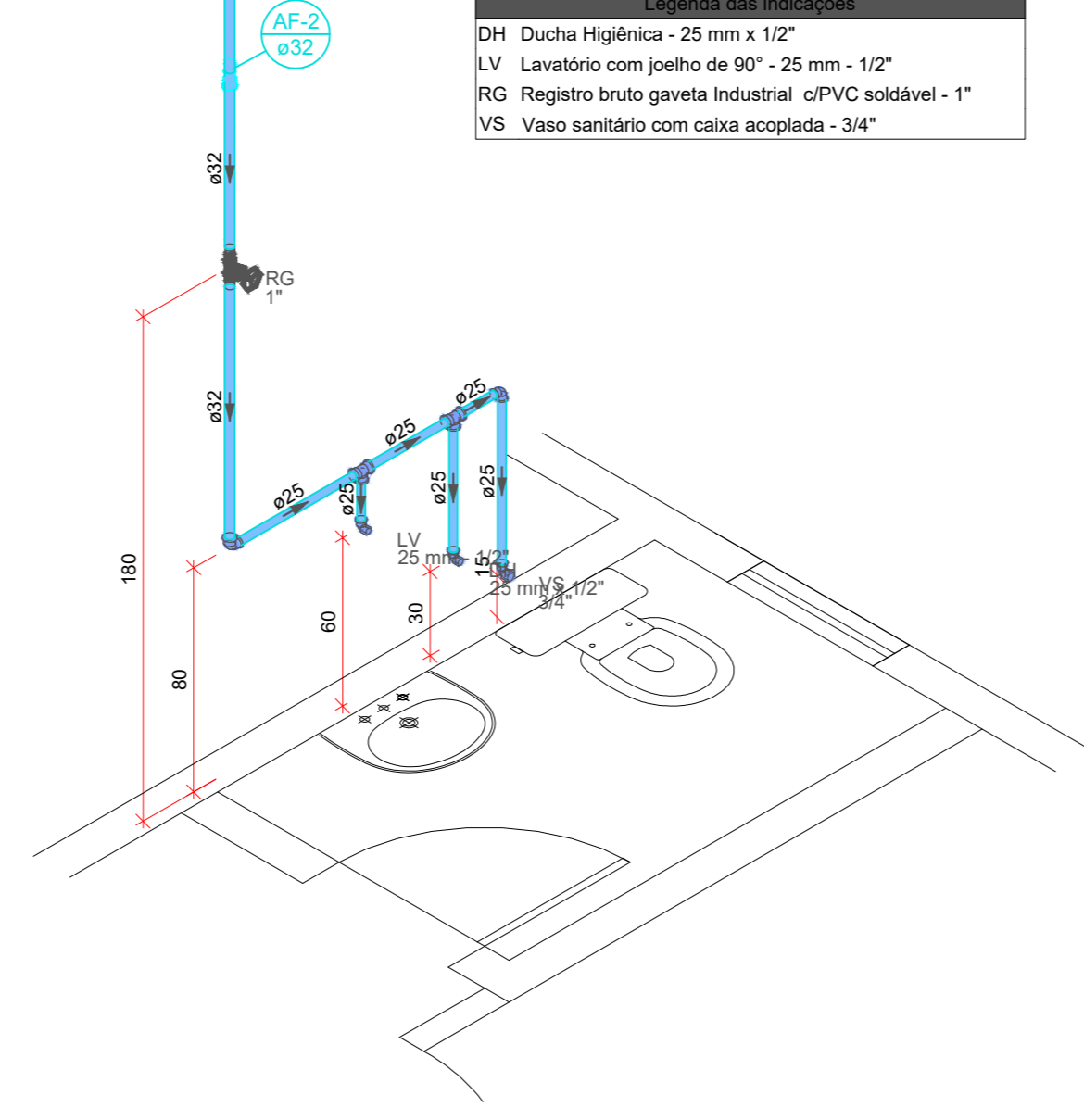
Detalhe H4  
Escala 1:25



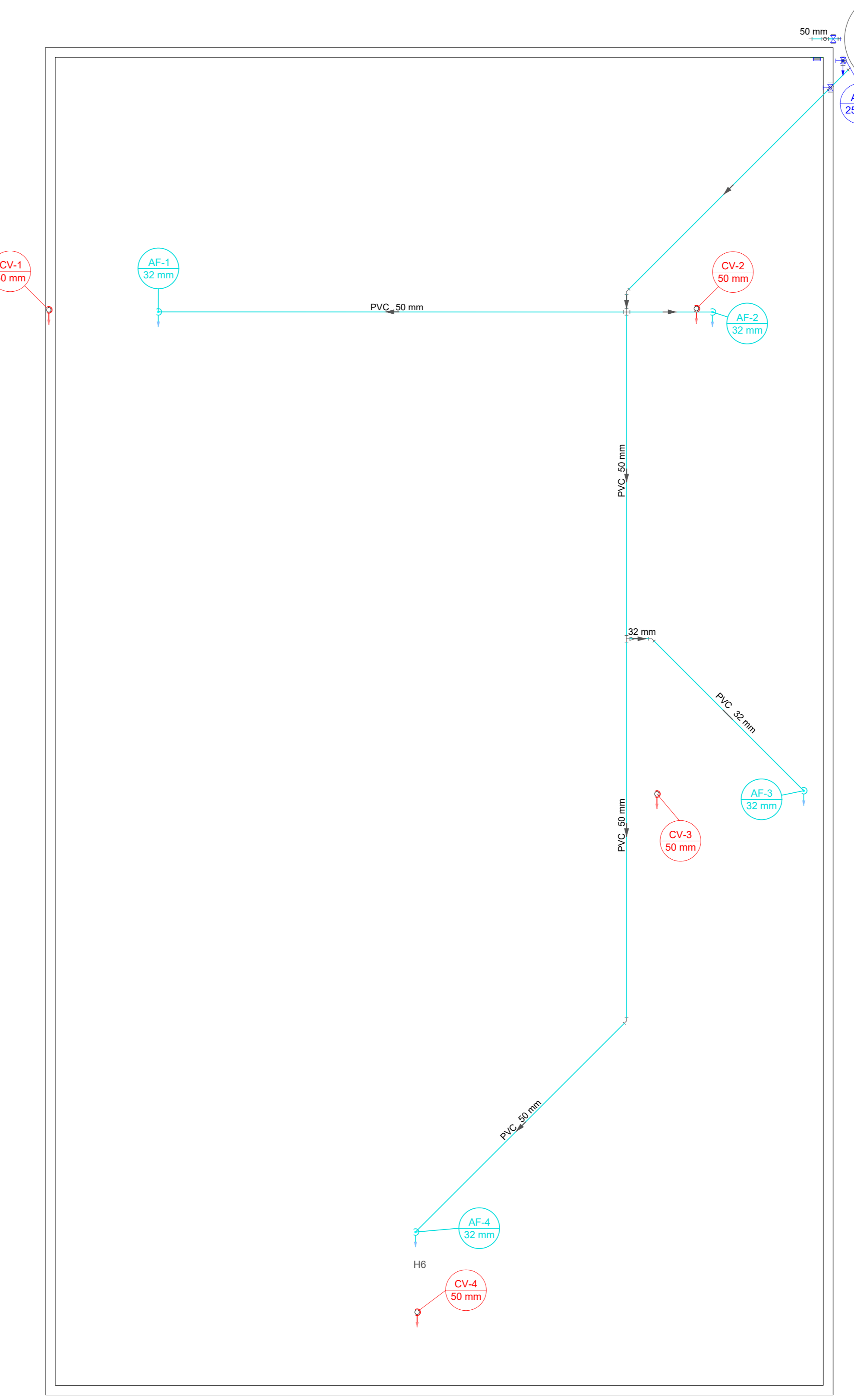
Detalhe H3  
Escala 1:25

Lista de Materiais	
Água fria	
Aparelho	
Ducha higiênica - 25 mm x 1/2"	1 pç
Tomreira de lavatório - 25 mm - 1/2"	1 pç
Vaso Sanitário c/ cx. acoplada - 1/2"	1 pç
Metais	
Registro de gaveta c/ canopla cromada - 1"	1 pç
PVC Acessórios	
Engate flexível cobre cromado com canopla - 1/2 - 30mm	1 pç
Engate flexível plástico - 1/2 - 30mm	1 pç
PVC misto soldável	
Joelho de redução soldável c/ rosca - 25 mm - 1/2"	1 pç
PVC rígido soldável	
Adapt. sold. curto c/boia-rosca p registro - 32 mm - 1"	2 pç
Joelho 90° soldável - 25 mm	1 pç
Joelho de redução 90° soldável - 32 mm - 25 mm	1 pç
Luva soldável - 32 mm	1 pç
Tubos - 25 mm	2.68 m
32 mm	1.81 m
T8 90 soldável - 25 mm	2.28 m
32 mm	1.6 m
PVC soldável azul c/ bucha lato	
Joelho de redução 90° soldável com bucha de lato - 25 mm - 1/2"	2 pç

Lista de Materiais	
Água fria	
Aparelho	
Ducha higiênica - 25 mm x 1/2"	1 pç
Tomreira de lavatório - 25 mm - 1/2"	1 pç
Vaso Sanitário c/ cx. acoplada - 1/2"	1 pç
Metais	
Registro bruto de gaveta industrial - 1"	1 pç
PVC Acessórios	
Engate flexível cobre cromado com canopla - 1/2 - 30mm	1 pç
Engate flexível plástico - 1/2 - 30mm	1 pç
PVC misto soldável	
Joelho de redução soldável c/ rosca - 25 mm - 1/2"	1 pç
PVC rígido soldável	
Adapt. sold. curto c/boia-rosca p registro - 32 mm - 1"	2 pç
Joelho 90° soldável - 25 mm	1 pç
Joelho de redução 90° soldável - 32 mm - 25 mm	1 pç
Luva soldável - 32 mm	1 pç
Tubos - 25 mm	1 pç
32 mm	2.28 m
25 mm	1.6 m
PVC soldável azul c/ bucha lato	
Joelho de redução 90° soldável com bucha de lato - 25 mm - 1/2"	2 pç



Detalhe H2  
Escala 1:25



PLANTA DE COBERTURA  
Escala 1:50

Lista de Materiais	
Água fria	
Aparelho	
Registro bruto gaveta ABNT c/PVC soldável - 1 1/2"	1 pç
Adapt. sold. curto c/boia-rosca p registro - 50 mm - 1 1/2"	2 pç
Legenda	
Registro bruto gaveta ABNT c/PVC soldável	
Legenda de condutas	
Água fria	

Lista de Materiais	
Água fria	
Aparelho	
Registro de gaveta bruto ABNT - 3/4"	1 pç
PVC rígido soldável	
Adapt. sold. c/ flange livre p/ cx. d'água - 25 mm - 3/4"	1 pç
Adapt. sold. curto c/boia-rosca p registro - 25 mm - 3/4"	2 pç
Curva 90° soldável - 25 mm	1 pç
Luva soldável - 25 mm	1 pç
Tomreira de bola - 3/4"	1 pç
Tubos - 25 mm	1.85 m
Água fria	
Metais	
Registro de gaveta bruto ABNT - 1 1/2"	2 pç
PVC rígido soldável	
Adapt. sold. c/ flange livre p/ cx. d'água - 50 mm - 1 1/2"	3 pç
Adapt. sold. curto c/boia-rosca p registro - 50 mm - 1 1/2"	4 pç
Cruzeira soldável - 50 mm	1 pç
Curva 45° soldável - 32 mm	1 pç
Curva 90° soldável - 32 mm	1 pç
Joelho 45° soldável - 50 mm	2 pç
Joelho 90° soldável - 50 mm	4 pç
Joelho de redução 90° soldável - 50 mm - 32 mm	3 pç
Tubos - 32 mm	4.39 m
50 mm	30.32 m
T8 90 soldável - 50 mm	1 pç
T8 de redução 90° soldável - 50 mm - 32 mm	1 pç
Reversetubo c/anelos - Polietileno - 1000 L	1 pç

  
 Comando de Apoio Logístico  
 Departamento de Engenharia e Construção  
 Avenida Consolação Qd. 35 Lt. 03/10 Setor Cidade Jardim - Goiânia - GO Fone: 3201-6374  
 www.bombeiros.go.gov.br

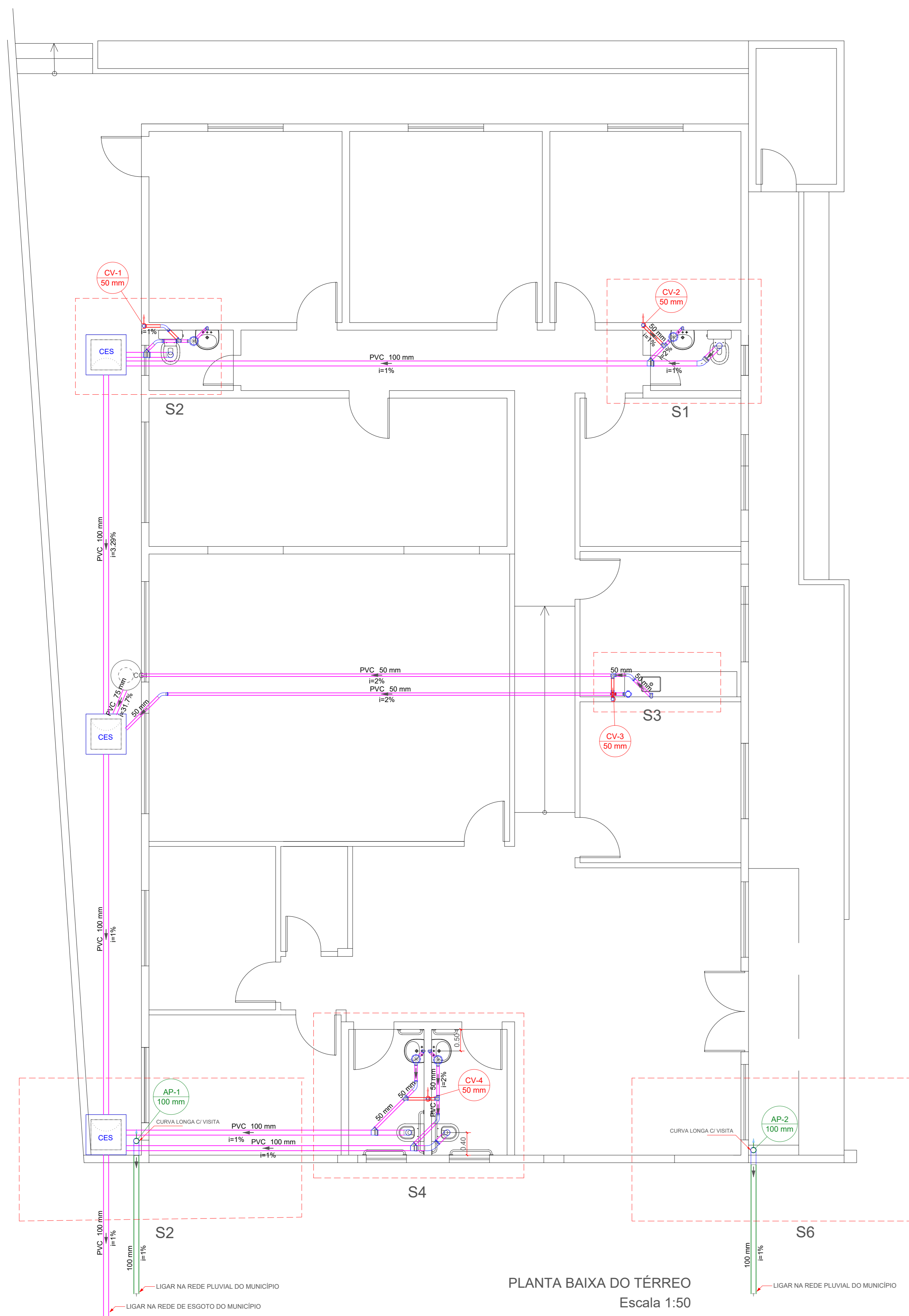
**NIAB**  
 Núcleo Integrado de Atendimento Biopsicossocial  
 Rua 29-A nº 253, Setor Aeroporto, Goiânia- GO

PROPRIETÁRIO:  Corpo de Bombeiros Militar 33.638.099/0001-00	PROCESSO N°: 202000016018819
	Tamanho da folha: 1189 x 841 (mm)
PROJETISTA:  Renato Cassimiro Santiago Cap QOC - Eng Civil CREA 15.279/D-GO	Número da ART: 1020200228654
	Reforma: 254,74 m²

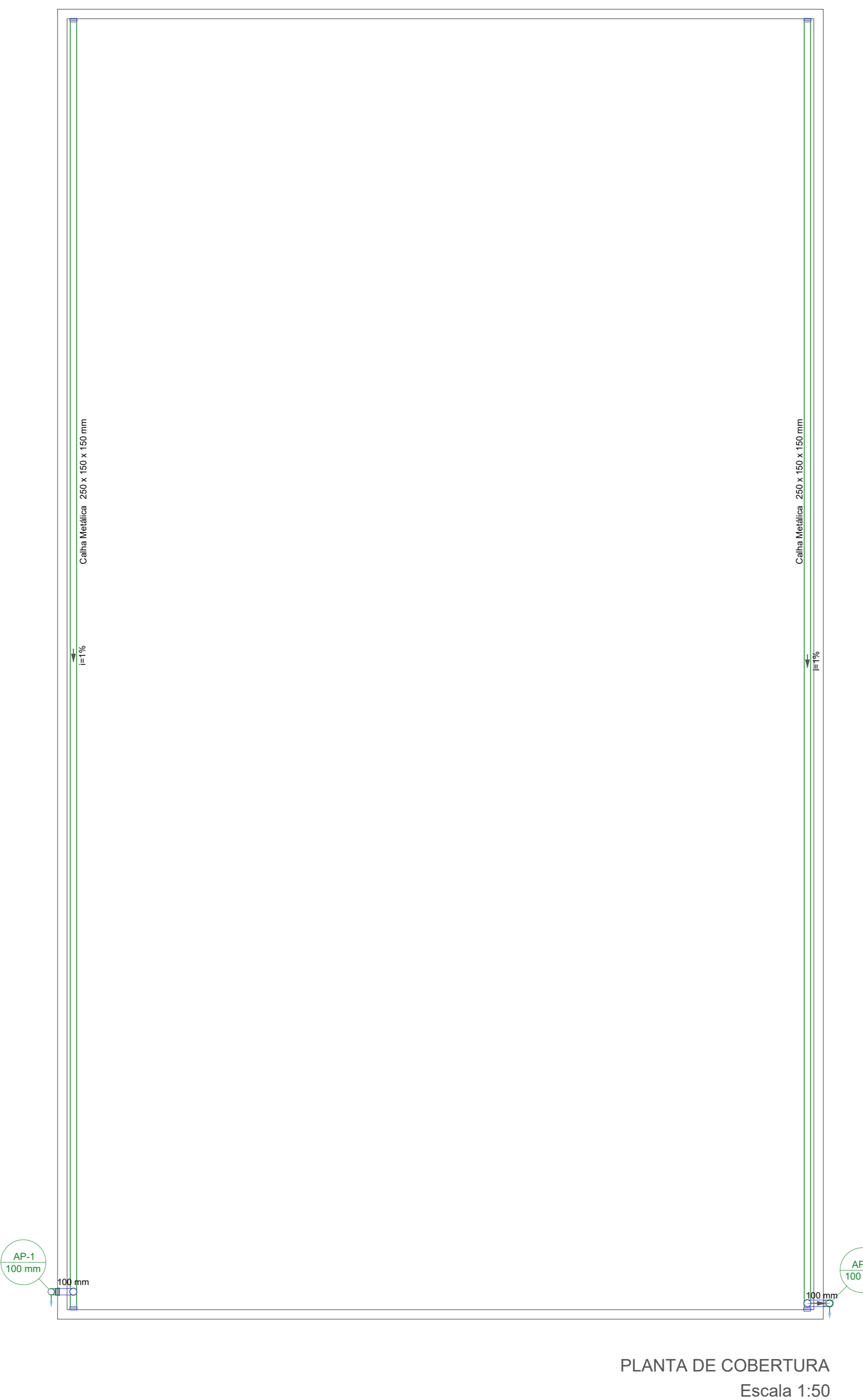
**HIDRÁULICO**

CONTEÚDO: • Planta de Cobertura • Planta Baixa Térreo • Legendas • Detalhes	Folha n°: <b>1</b> <b>2</b>
---	-----------------------------------

OS DIREITOS AUTORAIS DESTES PROJETOS PERTENCEM AOS ENGENHEIROS ACIMA CITADOS E PROIBIDA A SUA REPRODUÇÃO, MODIFICAÇÃO E/OU ALTERAÇÃO. LEI.5968 ART.25



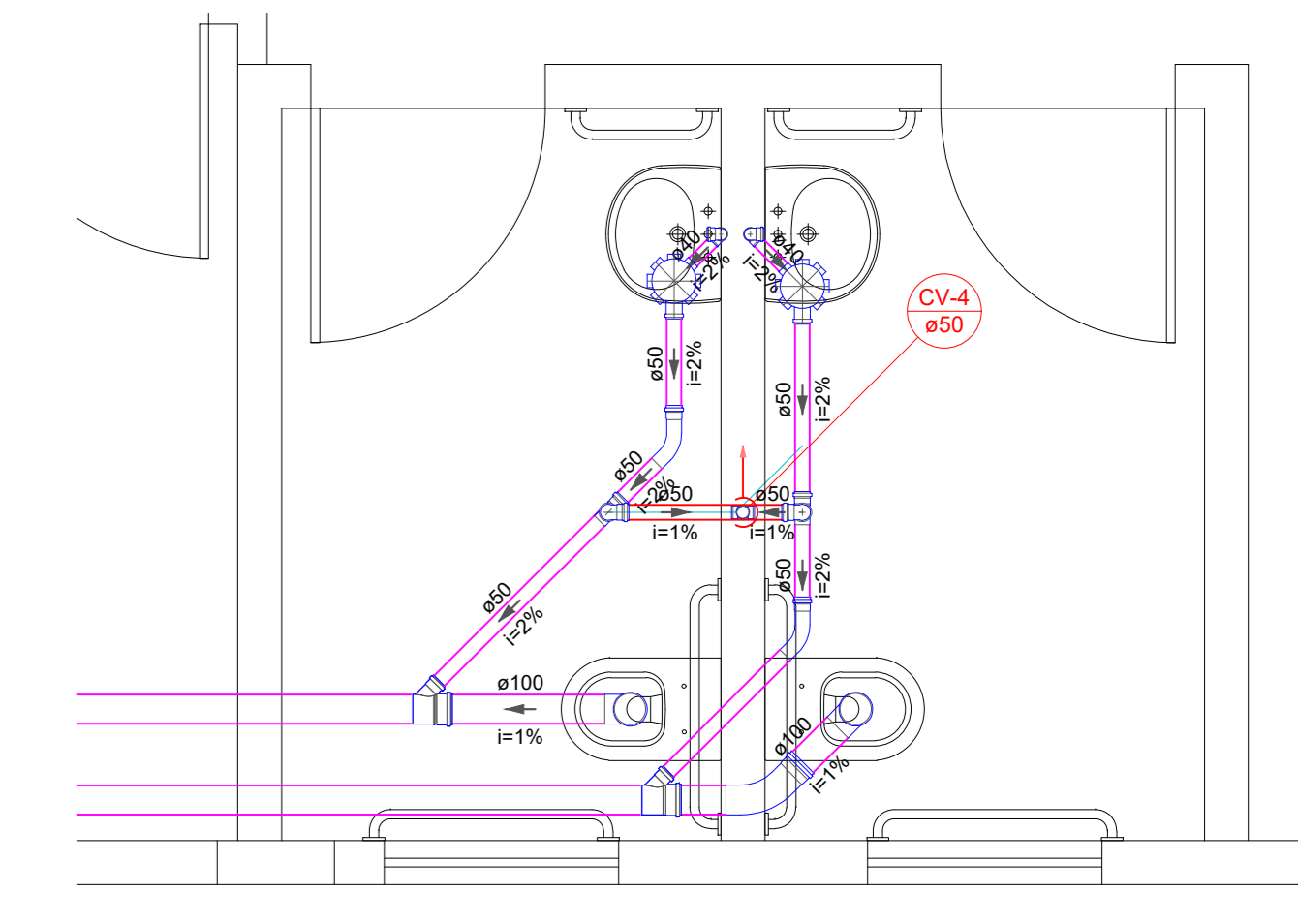
PLANTA BAIXA DO TÉRREO  
Escala 1:50



PLANTA DE COBERTURA  
Escala 1:50

Legenda	
Caixa Sifonada	
Curva 45 Longa para Esgoto Sanitário	
Joelho 90 - coluna	
Placa de Cozinha Residencial com Sifão 50mm	
Ramais de Ventilação em Cruz	
Legenda detalhada	
PVC Acessórios	
Caixa sifonada 100x150x50	1pc
Curva 45 Longa para Esgoto Sanitário	1pc
PVC Esgoto	
Curva 45 longa 50 mm	1pc
Joelho 90 - coluna 50 mm	1pc
PVC Esgoto	
Joelho 90 50 mm	1pc
Placa de Cozinha Residencial com Sifão 50mm	
PVC Acessórios	
Sifão de copo pi pia e lavatório 1" - 2"	1pc
Valvula pi pia 1"	1pc
PVC Esgoto	
Joelho 90 50 mm	2pc
Tubo rígido c/ ponta lisa 50 mm - 2"	19.72 m
Ventilação	
PVC Esgoto	
Curva 45 longa 50 mm	1pc
Joelho 90 50 mm	2pc
Esgoto 50 mm - 2"	0.5 m
Té sanitário 50 mm - 50 mm	3pc
Ramais de Ventilação	
PVC Esgoto	
Joelho 90 50 mm	1pc
Té sanitário 50 mm - 50 mm	1pc
PVC Esgoto	
Té sanitário 50 mm - 50 mm	2pc

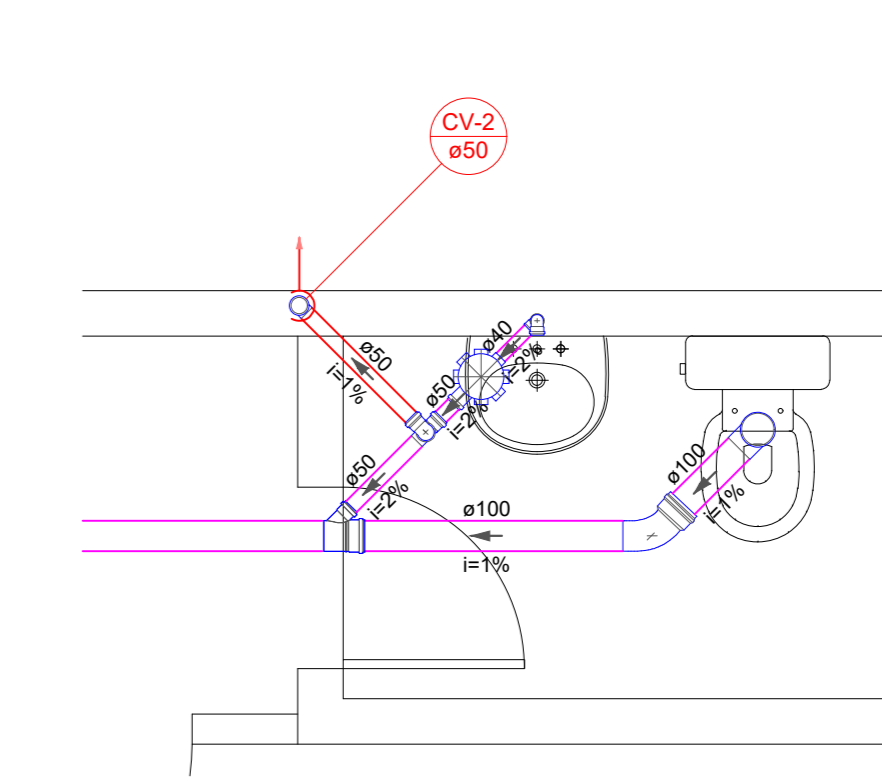
Legenda de cantoneiras	
Tubo rígido c/ ponta lisa	
Linha de Materiais	
Esgoto	
Caixa sifonada 100x150x50	1 pc
Sifão de copo pi pia e lavatório 1" - 2"	1 pc
Valvula pi pia 1"	1 pc
PVC Esgoto	
Joelho 90 50 mm	2 pc
Tubo rígido c/ ponta lisa 50 mm - 2"	19.72 m
Ventilação	
PVC Esgoto	
Curva 45 longa 50 mm	1 pc
Joelho 90 50 mm	2 pc
Esgoto 50 mm - 2"	0.5 m
Té sanitário 50 mm - 50 mm	3 pc



Detalhe S4  
Escala 1:25

Legenda de caixas	
Caixa	
Linha de Materiais	
Pluvial	
Caixa metálica	
Cabeceira retangular 150 mm x 100 mm	3 pc
Caixa retangular 250 mm x 150 mm x 150 mm 39.62 m	
PVC Esgoto	
Curva 90 curta 100 mm	2 pc
Curva 90 longa 100 mm	2 pc
Tubo rígido c/ ponta lisa 100 mm - 4"	5.01 m
Ventilação	
PVC Esgoto	
Terminal de ventilação 50 mm	4 pc
Tubo rígido c/ ponta lisa 50 mm - 2"	13.42 m

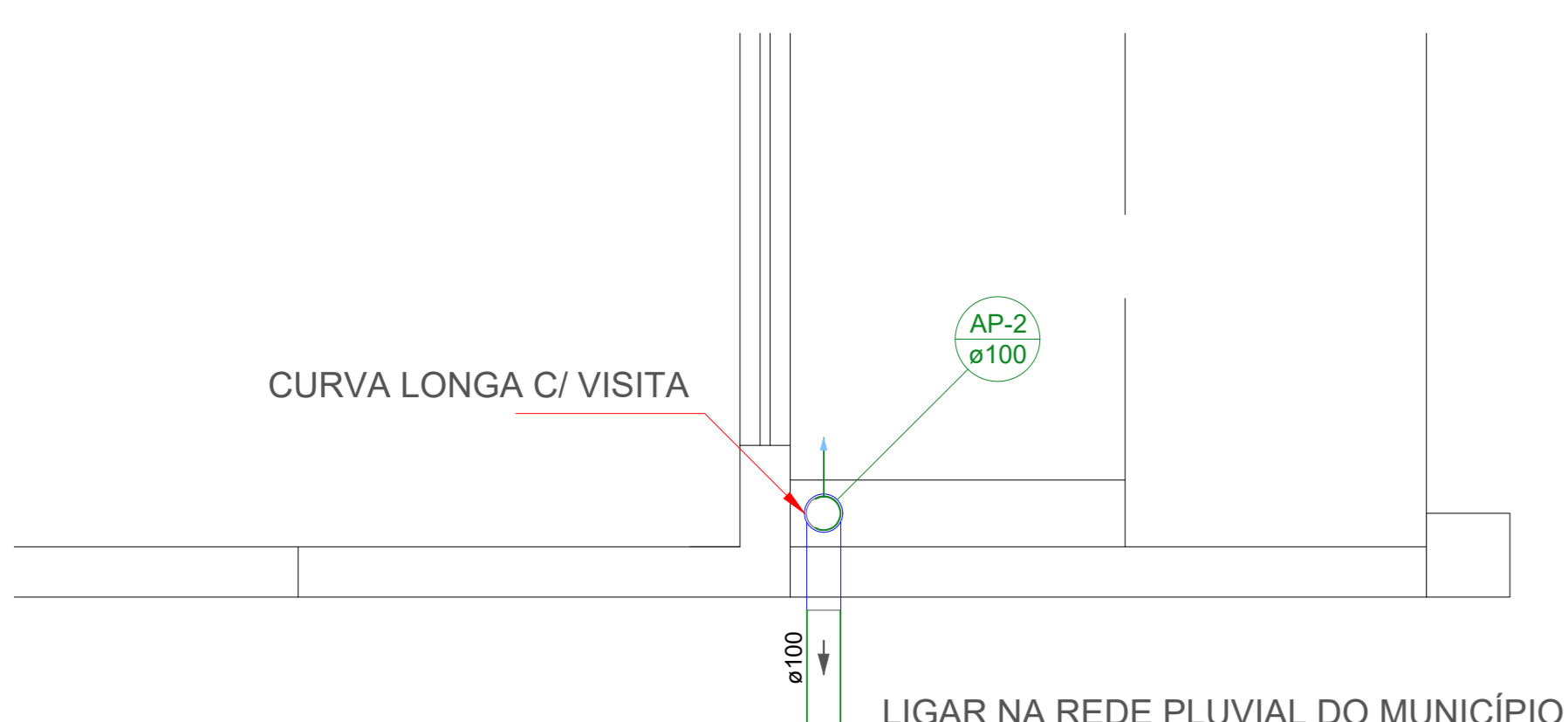
Legenda de materiais	
Pluvial	
Caixa metálica	
Cabeceira retangular 150 mm x 100 mm	3 pc
Caixa retangular 250 mm x 150 mm x 150 mm 39.62 m	
PVC Esgoto	
Curva 90 curta 100 mm	2 pc
Curva 90 longa 100 mm	2 pc
Tubo rígido c/ ponta lisa 100 mm - 4"	5.01 m
Ventilação	
PVC Esgoto	
Terminal de ventilação 50 mm	4 pc
Tubo rígido c/ ponta lisa 50 mm - 2"	13.42 m



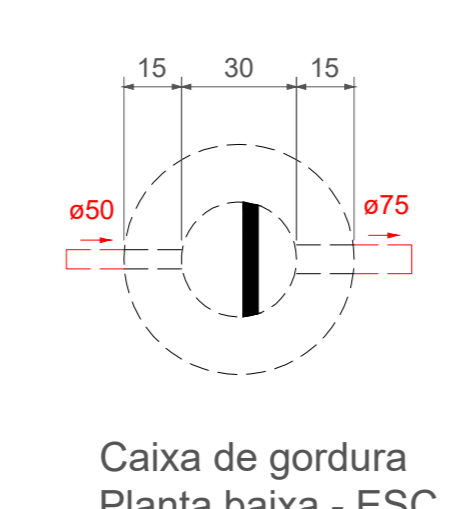
Detalhe S1  
Escala 1:25

Legenda	
Caixa Sifonada	
Curva 45° curta Amarelo	
Joelho 90 - coluna	
Junção simples	
Lavatório Residencial com sifão	
Ramais de Ventilação	
Vaso Sanitário c/ curva 90°	
Legenda de materiais	
Esgoto	
Ventilação	

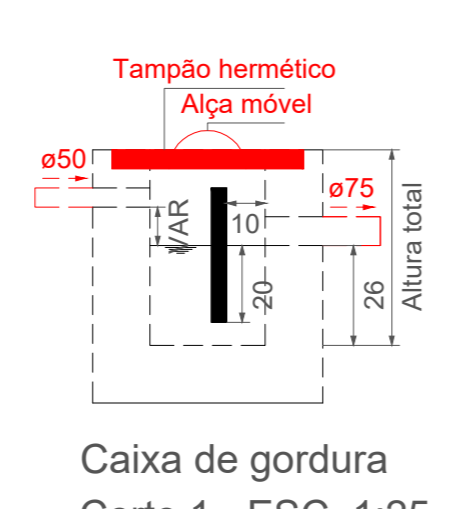
Legenda detalhada	
Caixa Sifonada	
PVC Acessórios	
Caixa sifonada 100x150x50	1pc
Curva 45° curta Amarelo	
PVC Esgoto	
Curva 45 curta Amarelo 100 mm	1pc
Joelho 90 - coluna 50 mm	1pc
PVC Esgoto	
Joelho 90 50 mm	1pc
Junção simples 100 mm - 50 mm	1pc
Lavatório Residencial com sifão	
PVC Acessórios	
Sifão de copo pi pia e lavatório 1" - 1.1/2"	1pc
Valvula pi lavatório e tanque 1"	1pc
PVC Esgoto	
Curva 90 curta 40 mm	1pc
Joelho 90 clarete pi esgoto secundario 40 mm - 1.1/2"	1pc
Tubo rígido c/ ponta lisa 40 mm	0.6m
Ramais de Ventilação	
PVC Esgoto	
Joelho 90 50 mm	1pc
Té sanitário 50 mm - 50 mm	1pc
Vaso Sanitário c/ curva 90°	
PVC Esgoto	
Curva 90 curta 100 mm	1pc



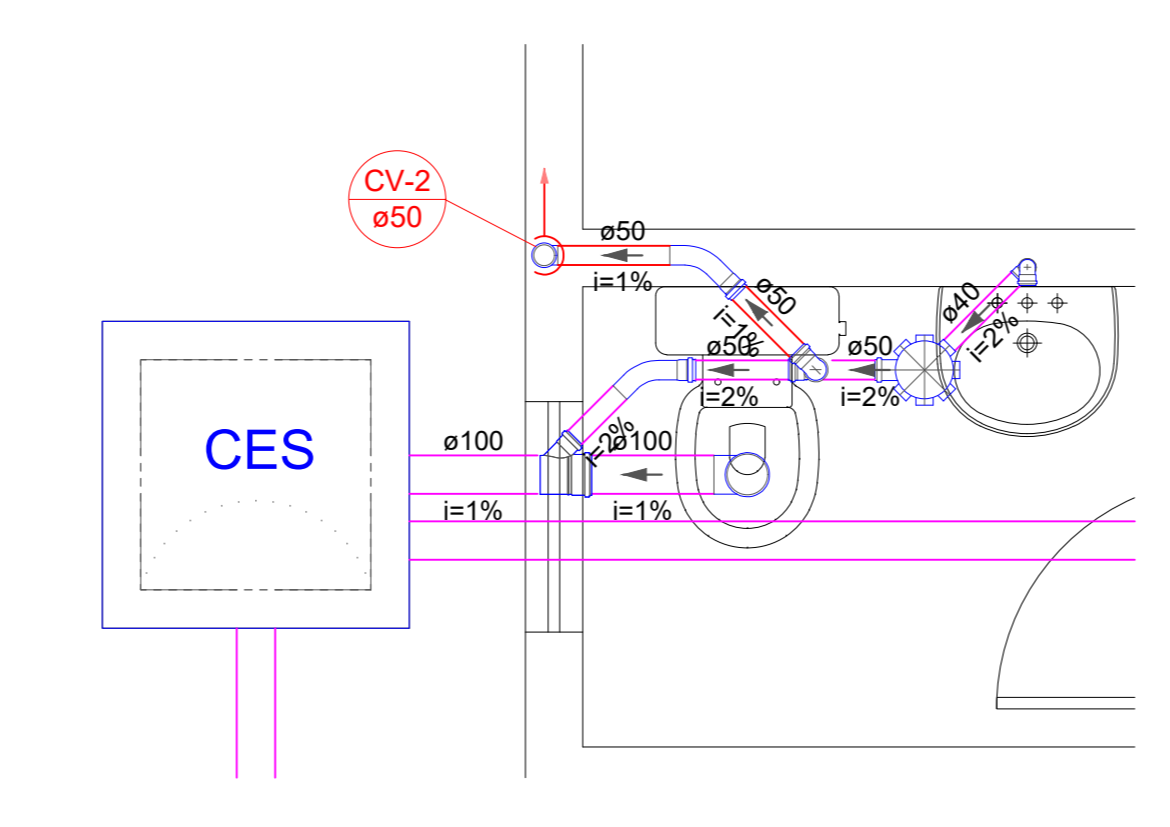
Detalhe S6  
Escala 1:25



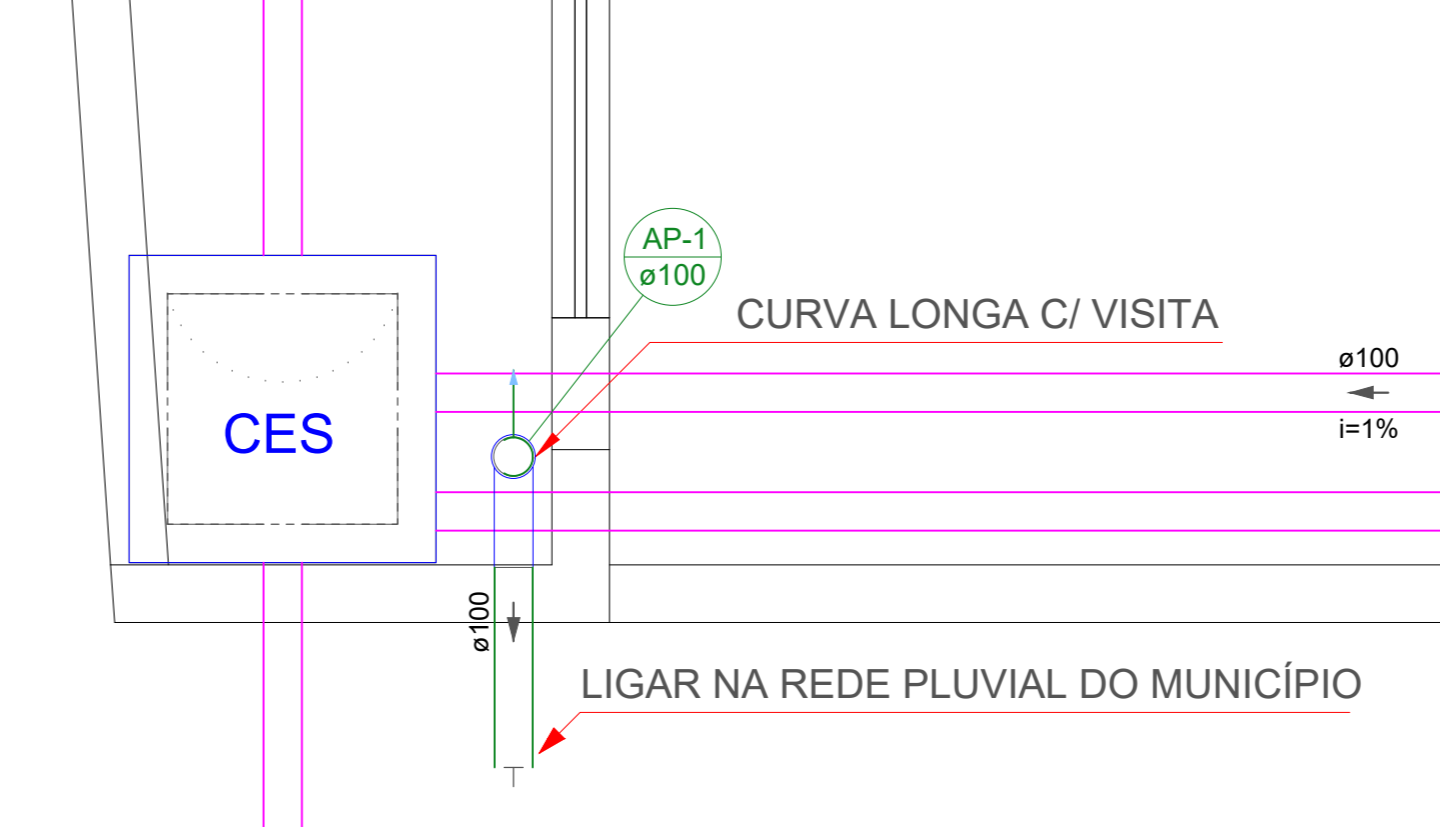
Caixa de gordura  
Planta baixa - ESC 1:25



Caixa de gordura  
Corte 1 - ESC. 1:25



Detalhe S2  
Escala 1:25



Detalhe S5  
Escala 1:25

  
 Comando de Apoio Logístico  
 Departamento de Engenharia e Construção  
 Avenida Consolação Qd. 35 Lt. 03/10 Setor Cidade Jardim - Goiânia - GO Fone: 3201-6374  
 www.bombeiros.go.gov.br

**HIDROSSANITÁRIO**

**NIAB**  
 Núcleo Integrado de Atendimento Biopsicossocial  
 Rua 29-A nº 253, Setor Aeroporto, Goiânia- GO

PROPRIETÁRIO:	Corpo de Bombeiros Militar 33.638.099/0001-00	PROCESSO N°:	202000016018819 Tamanho da folha 1189 x 841 (mm)
PROJETISTA:	Renato Cassimiro Santiago Cap QOC - Eng Civil CREA 15.279/D-GO	Número da ART	1020200228654 Reforma 254,74 m²

**ESGOTO**

CONTEÚDO:

- Planta de Cobertura
- Planta Baixa Térreo
- Legendas
- Detalhes

Folha n°:  
**2**  
**2**

OS DIREITOS AUTORAIS DESTA PROJETO PERTENCEM AOS ENGENHEIROS ACIMA CITADOS E PROIBIDA A SUA REPRODUÇÃO, MODIFICAÇÃO E/OU ALTERAÇÃO. LEI.5968 ART.25

NOTAS IMPORTANTES

- ELETRODUTOS NÃO COTADOS SERÃO DE PVC FLEXÍVEL DE Ø3/4";
- AS ELETRICALHAS NÃO COTADAS SERÃO DE 50x50 mm;
- FIAÇÃO NÃO COTADA SERÁ DE #2,5 mm<sup>2</sup>;
- OS CIRCUITOS DE ALIMENTAÇÃO DAS CONDENSADORAS DE AR DEVERÁ SER EXECUTADO COM CONDUTORES DE PVC ANTICHAMA 450/750 V DO TRECHO QUE VAI DO QUADRO DE ALIMENTAÇÃO ATÉ A ELETRICALHA. QUANDO O CIRCUITO SAIR DA ELETRICALHA ELE DEVERÁ SER EXECUTADO EM CABO PP 2,5 mm<sup>2</sup>. A EMENDA DEVERÁ SER FIRME E BEM ISOLADA;
- TODOS OS CONDUTORES PARA AS INSTALAÇÕES SERÃO NÃO-PROPAGANTES DE CHAMA;
- AS TOMADAS DEVERÃO SER IDENTIFICADAS EXTERNAMENTE COM ETIQUETA ADESIVA CONTENDO NÚMERO DO CIRCUITO;
- TODAS AS PARTES METÁLICAS NORMALMENTE NÃO ENERGIZADAS DEVERÃO SER ATERRADAS;
- TODAS AS TOMADAS 2P+T CONFORME PADRÃO BRASILEIRO ABNT NBR 14136, DEVERÃO POSSUIR CERTIFICAÇÃO DE CONFORMIDADE EMITIDA PELO INMETRO;
- TODA TUBULAÇÃO VAZIA DEVERÁ TER ARAME GUIA N. 16 AWG;
- TODOS OS MATERIAIS E EQUIPAMENTOS A SEREM INSTALADOS DEVERÃO SER ADQUIRIDOS DE FABRICANTES CADASTRADOS NA CONCESSIONÁRIA DE ENERGIA;
- OS CABOS CONDUTORES UTILIZADOS NO RAMAL ALIMENTADOR PARA O QGBT E PARA OS CIRCUITOS ALIMENTADORES DOS QUADROS DE DISTRIBUIÇÃO, DEVERÃO APRESENTAR CLASSE DE ISOLAÇÃO 1KV E OBRIGATORIAMENTE NÃO APRESENTAR HALOGENÍO EM SUA COMPOSIÇÃO. DEVERÃO SER UTILIZADOS CABOS EPR OU XLPE, OBRIGATORIAMENTE COM CLASSE DE ENCORDAMENTO 2;
- A CONEXÃO DOS ELETRODOS DE ATERRAMENTO COM A HASTE DE TERRA DEVERÃO SER FEITAS ATRAVÉS DE SOLDA EXOTÉRMICA;
- TODOS OS SERVIÇOS DEVERÃO SER EXECUTADOS CONFORME AS NORMAS DA CELG, NR 10 E NBR 5410;
- QUALQUER DIVERGÊNCIA ENTRE ESTE PROJETO E AS NORMAS TÉCNICAS VIGENTES (NBRs OU NORMAS DA CELG), O AUTOR DO PROJETO DEVERÁ SER COMUNICADO IMEDIATAMENTE ANTES DA EXECUÇÃO DOS SERVIÇOS;
- OS CONDUTORES DE ATERRAMENTO DEVERÃO SER INSTALADOS A UMA PROFUNDIDADE DE 50CM. DEVERÃO SER UTILIZADAS SOLDA TIPO EXOTÉRMICAS NAS CONEXÕES CABO HASTE E CABO CABO;
- ESTE PROJETO NÃO PODERÁ SOFRER MODIFICAÇÕES SEM A PRÉVIA AUTORIZAÇÃO DO PROJETISTA;
- TODOS OS QUADROS DEVERÃO TER SEUS CIRCUITOS E DISJUNTORES IDENTIFICADOS COM ETIQUETAS AUTO-ADESIVAS, RESISTENTE AO TEMPO;
- OS QUADROS MONTADOS DEVERÃO POSSUIR BARREIRA DE PROTEÇÃO METÁLICA E SINALIZAÇÃO CONFORME EXIGÊNCIAS DA NBR 5410;
- OS ESPELHOS DAS TOMADAS EMBUTIDAS EM PAREDE DEVERÃO SER DA LINHA MODULAR COR BRANCA. REF.: ARIEL, SIEMENS, PIAL OU SIMILAR;
- EQUIVALÊNCIA DE ELETRODUTOS (MEDIDAS INTERNAS): Ø20MM-3/4", Ø40MM-1 1/2", Ø75MM-3", Ø25MM-1", Ø50MM-2", Ø85MM-3 1/2", Ø32MM-1 1/4", Ø60MM-2 1/2" E Ø102MM-4"
- NA MONTAGEM DOS QUADROS ELÉTRICOS DEVERÃO SER UTILIZADOS TERMINAIS DO TIPO PINO, OLHAL OU GARFO EM TODOS OS CABOS NA CONEXÃO COM DISJUNTORES OU BARRAMENTOS
- DEVERÃO SER INSTALADOS DISJUNTORES COM CAPACIDADE NOMINAL DE 20 A A MONTANTE DOS DISPOSITIVOS DE PROTEÇÃO CONTRA SURTOS (DPS);
- TODOS OS QUADROS E PAINÉIS ELÉTRICOS UTILIZADOS DEVERÃO ESTAR EM CONFORMIDADE COM A NORMA NBR IEC 60439-1/2/3;
- O PROJETO ESTÁ EM CONFORMIDADE COM A NR 10: SEGURANÇA EM INSTALAÇÕES E SERVIÇOS EM ELÉTRICIDADE, NR APROVADA PELA PORTARIA MTB 3.214/1978. REDAÇÃO CONFORME PORTARIA MTE 598/2004;
- O PROJETO ESTÁ EM CONFORMIDADE COM A ABNT NBR 5410/2004: INSTALAÇÕES ELÉTRICAS DE BAIXA TENSÃO;
- TODOS OS SERVIÇOS DEVERÃO SER EXECUTADO POR EMPRESA ESPECIALIZADA E COM EXPERIÊNCIA NA ÁREA, POR MÃO-DE-OBRA QUALIFICADA E EM CONFORMIDADE COM A NR-10, BEM COMO TODAS AS FERRAMENTAS DE TRABALHO.

Legenda

	2 tomadas baixas a 0,30m do piso
	2 tomadas médias a 1,20m do piso
	Arandela LED tipo tartaruga 6W
	Caixa 2x4" de embutir
	Entrada de serviço
	Interruptor paralelo 1 tecla a 1,20m do piso
	Interruptor simples 1 tecla a 1,20m do piso
	Interruptor simples 2 teclas a 1,20m do piso
	Lâmpada Led 10 W
	Lâmpada Led 2 x 20 W
	Projeter LED 50W retangular
	Quadro de distribuição
	Saída horizontal para eletroduto
	Terminal
	Tomada alta a 1,80m do piso
	Tomada baixa a 0,30m do piso
	Tomada média a 1,20m do piso

Legenda de fiação

1	OD1
2	1 4 5
3	1 4 5 OD1
4	1 4 5 OD1
5	1 4 5 OD1
6	10 11 12 13 14 15 16 17 18 19 20
7	1 4 5 OD1 OD2
8	13 14 15 16 17 18 19 20
9	1 2 4 5 OD1 OD2
10	14 15 16 17 18 19 20
11	2 6
12	1 2 4 5 OD1 OD2
13	15 16 17 18 19 20
14	1 2 4 5 6 7 OD1 OD2
15	1 2 4 5 6 7 OD1 OD2
16	1 2 3 4 5 6 7 8 9 OD1 OD2
17	2 3 4 6 8 9
18	2 3 4 6 8 9
19	3 4 5 9
20	3 4 9

LEGENDA DA FIAÇÃO

+	FASE	⊥	TERRA (PROTEÇÃO)
+	NEUTRO	⊥	RETORNO

CÓDIGO DE CORES DA FIAÇÃO

-	FASE A, B e C : VERMELHA, PRETA E BRANCA RESPECTIVAMENTE
-	NEUTRO : AZUL CLARA OU BRACADEIRA METÁLICA
-	PROTEÇÃO : VERDE OU VERDE-AMARELA

1	Revisão 1	14.09.2020	Daniel
0	Emissão inicial	20.08.2020	Daniel
Nº	Atualizações de Projeto	Data	Visto



Corpo de Bombeiros Militar do Estado de Goiás  
Departamento de Engenharia e Construção  
Avenida Consolação Qd. 35 Lt. 03/10 Setor Cidade Jardim - Goiânia - GO Fone: 3201-6374  
www.bombeiros.go.gov.br

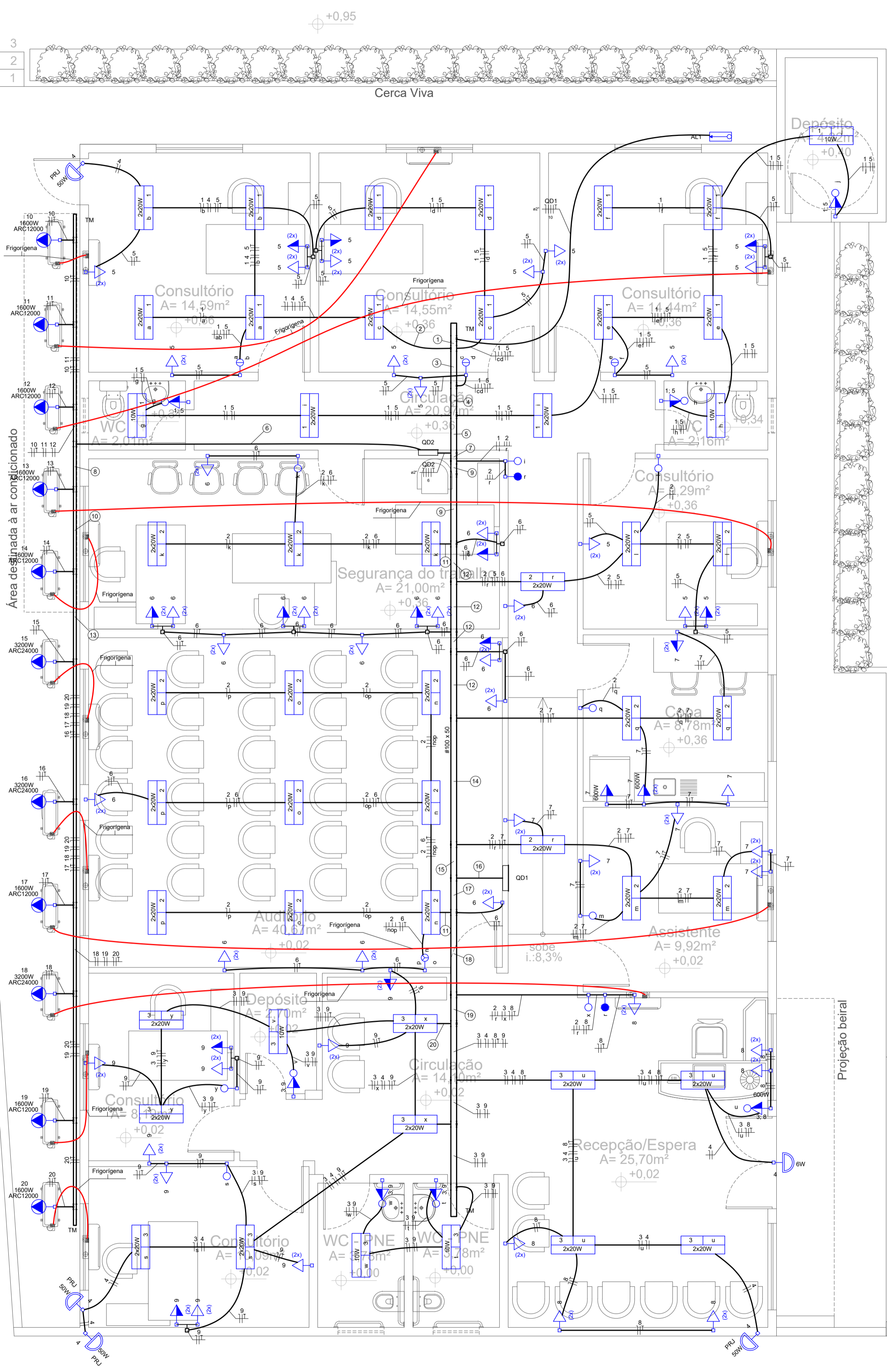
ELÉTRICO

<b>NIAB</b> Núcleo Integrado de Atendimento Biopsicossocial Rua 29-A nº 253, Setor Aeroporto, Goiânia - Goiás		PROCESSO Nº: 202000016018819 Tamanho da folha 841 x 594 (mm) Número da ART 1020200228620 Área construída: 254,74 m <sup>2</sup>
PROPRIETÁRIO: Corpo de Bombeiros Militar de Goiás 33.638.099/0001-00	PROJETISTA: Daniel da Silva Oliveira Eng. Eletricista - CREA 22157/D-GO	

Pavimento único

CONTEÚDO: Projeto Elétrico; Notas; Detalhes.	Folha nº: <b>1</b> <b>2</b>
---	-----------------------------------

OS DIREITOS AUTORAIS DESTA PROJETO PERTENCEM AOS ENGENHEIROS ACIMA CITADOS E PROIBIDA A SUA REPRODUÇÃO, MODIFICAÇÃO E/OU ALTERAÇÃO. LEI 5988 ART 25



Térreo  
esc.: 1/50



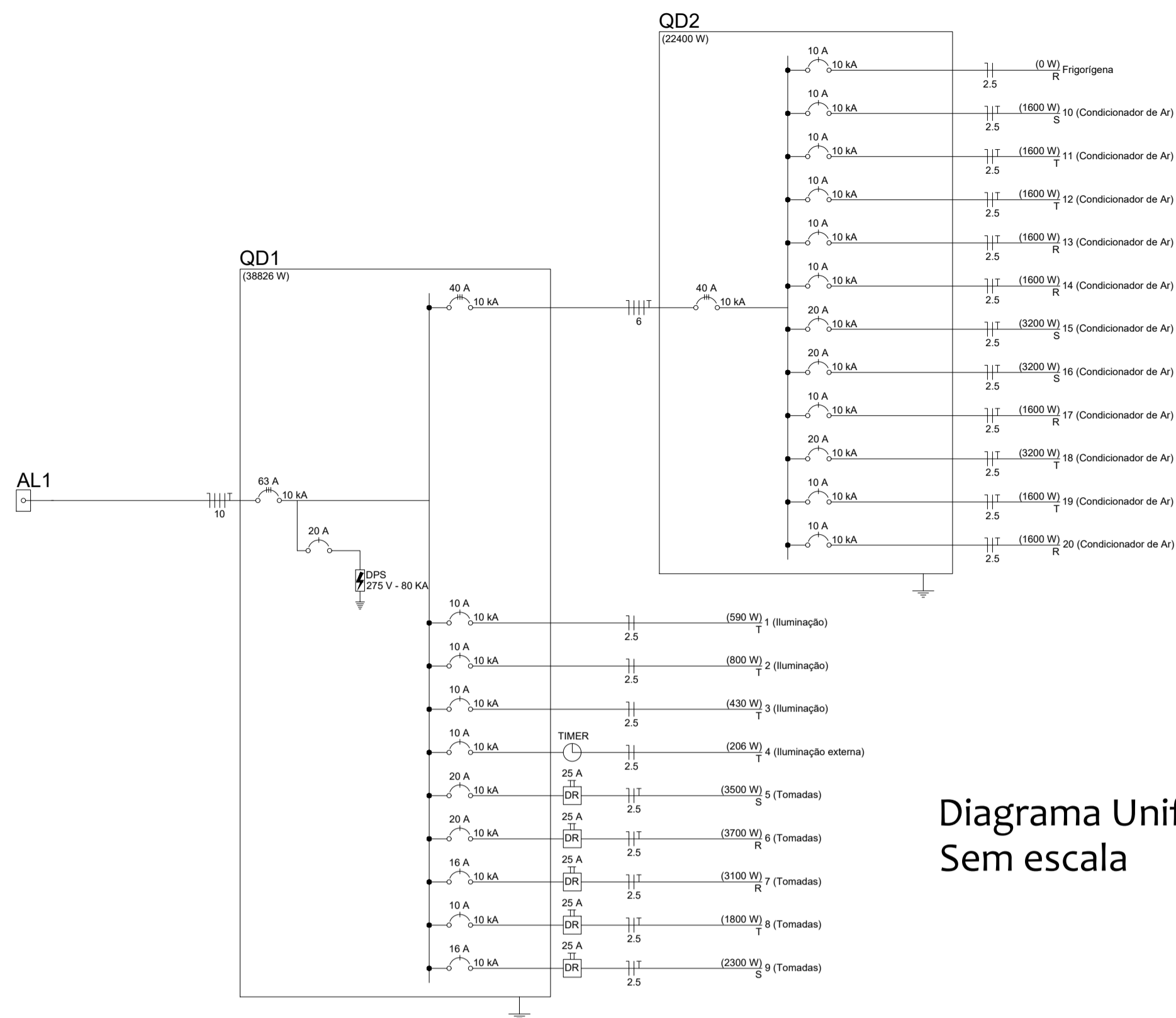


Diagrama Unifilar  
Sem escala

**Legenda do diagrama unifilar**

- 40 A Disjuntor tripolar padrão DIN  
Corrente nominal indicada
- 16 A Disjuntor monopolar padrão DIN  
Corrente nominal indicada
- 25 A Disjuntor DR (Diferencial residual)  
Corrente de fuga: 30mA  
Corrente nominal: 25 A
- Timer 220V - Corrente máxima 16 A

**Quadro de Demanda (AL1)**

Tipo de carga	Potência instalada (kVA)	Fator de demanda (%)	Demanda (kVA)
Enel - Aparelhos de Ar Condicionado	25.73	90.00	23.15
Enel - Hospitais e semelhantes	18.11	70.00	12.68
<b>TOTAL</b>			<b>35.83</b>

**Quadro de Cargas (AL1)**

Circuito	Descrição	Esquema	Método de inst.	Tensão (V)	Pot. total (VA)	Pot. total (W)	Fases	Pot. - R (W)	Pot. - S (W)	Pot. - T (W)	FCT	FCA	In' (A)	Ip (A)	Seção (mm2)	Ic (A)	Disj (A)	dV parc (%)	dV total (%)	Status	
QD1		3F+N+T	B1	380/220 V	43837	38826	R+S+T	13200	13800	11826	1.00	1.00	57.3	57.3	10	66.0	63	1.54	1.54	OK	
<b>TOTAL</b>					43837	38826	R+S+T	13200	13800	11826											

**Quadro de Cargas (QD1)**

Circuito	Descrição	Esquema	Método de inst.	Tensão (V)	Pot. total (VA)	Pot. total (W)	Fases	Pot. - R (W)	Pot. - S (W)	Pot. - T (W)	FCT	FCA	In' (A)	Ip (A)	Seção (mm2)	Ic (A)	Disj (A)	dV parc (%)	dV total (%)	Status	
1	Iluminação	F+N	B1	220 V	615	590	T			590	1.00	1.00	2.8	2.8	2.5	24.0	10	0.26	1.79	OK	
2	Iluminação	F+N	B1	220 V	833	800	T			800	1.00	1.00	3.8	3.8	2.5	24.0	10	0.14	1.68	OK	
3	Iluminação	F+N	B1	220 V	449	430	T			430	1.00	1.00	2.0	2.0	2.5	24.0	10	0.14	1.68	OK	
4	Iluminação externa	F+N	B1	220 V	215	206	T			206	1.00	1.00	1.0	1.0	2.5	24.0	10	0.06	1.60	OK	
5	Tomadas	F+N+T	B1	220 V	3889	3500	S		3500		1.00	1.00	17.7	17.7	2.5	24.0	20	1.49	3.03	OK	
6	Tomadas	F+N+T	B1	220 V	4111	3700	R	3700			1.00	1.00	18.7	18.7	2.5	24.0	20	1.01	2.55	OK	
7	Tomadas	F+N+T	B1	220 V	3444	3100	R	3100			1.00	1.00	15.7	15.7	2.5	24.0	16	0.90	2.43	OK	
8	Tomadas	F+N+T	B1	220 V	2000	1800	T			1800	1.00	1.00	9.1	9.1	2.5	24.0	10	0.66	2.20	OK	
9	Tomadas	F+N+T	B1	220 V	2556	2300	S		2300		1.00	1.00	11.6	11.6	2.5	24.0	16	0.70	2.24	OK	
QD2		3F+N+T	B1	380/220 V	25725	22400	R+S+T	6400	8000	8000	1.00	1.00	37.6	37.6	6	48.0	40	1.10	2.64	OK	
<b>TOTAL</b>					43837	38826	R+S+T	13200	13800	11826											

**Quadro de Cargas (QD2)**

Circuito	Descrição	Esquema	Método de inst.	Tensão (V)	Pot. total (VA)	Pot. total (W)	Fases	Pot. - R (W)	Pot. - S (W)	Pot. - T (W)	FCT	FCA	In' (A)	Ip (A)	Seção (mm2)	Ic (A)	Disj (A)	dV parc (%)	dV total (%)	Status	
10	Condicionador de Ar	F+N+T	B1	220 V	1882	1600	S		1600		1.00	1.00	8.6	8.6	2.5	24.0	10	0.71	3.35	OK	
11	Condicionador de Ar	F+N+T	B1	220 V	1882	1600	T			1600	1.00	1.00	8.6	8.6	2.5	24.0	10	0.63	3.26	OK	
12	Condicionador de Ar	F+N+T	B1	220 V	1882	1600	T			1600	1.00	1.00	8.6	8.6	2.5	24.0	10	0.54	3.17	OK	
13	Condicionador de Ar	F+N+T	B1	220 V	1882	1600	R	1600			1.00	1.00	8.6	8.6	2.5	24.0	10	0.55	3.18	OK	
14	Condicionador de Ar	F+N+T	B1	220 V	1882	1600	R	1600			1.00	1.00	8.6	8.6	2.5	24.0	10	0.63	3.27	OK	
15	Condicionador de Ar	F+N+T	B1	220 V	3556	3200	S		3200		1.00	1.00	16.2	16.2	2.5	24.0	20	1.37	4.01	OK	
16	Condicionador de Ar	F+N+T	B1	220 V	3556	3200	S		3200		1.00	1.00	16.2	16.2	2.5	24.0	20	1.64	4.28	OK	
17	Condicionador de Ar	F+N+T	B1	220 V	1882	1600	R	1600			1.00	1.00	8.6	8.6	2.5	24.0	10	0.97	3.61	OK	
18	Condicionador de Ar	F+N+T	B1	220 V	3556	3200	T			3200	1.00	1.00	16.2	16.2	2.5	24.0	20	2.02	4.66	OK	
19	Condicionador de Ar	F+N+T	B1	220 V	1882	1600	T			1600	1.00	1.00	8.6	8.6	2.5	24.0	10	1.20	3.84	OK	
20	Condicionador de Ar	F+N+T	B1	220 V	1882	1600	R	1600			1.00	1.00	8.6	8.6	2.5	24.0	10	1.29	3.93	OK	
Frigorigena		F+N	B1	220 V	0	0	R	6400	8000	8000	1.00	1.00	0.0	0.0	2.5	24.0	10	0.00	2.64	OK	
<b>TOTAL</b>					25725	22400	R+S+T	6400	8000	8000											

**Legenda**

- 2 tomadas baixas a 0,30m do piso
- 2 tomadas médias a 1,20m do piso
- Arandela LED tipo tartaruga 6W
- Caixa 2x4" de embutir
- Entrada de serviço
- Interruptor paralelo 1 tecla a 1,20m do piso
- Interruptor simples 1 tecla a 1,20m do piso
- Interruptor simples 2 teclas a 1,20m do piso
- Interruptor simples 3 teclas a 1,20m do piso
- Lâmpada Led 10 W
- Lâmpada Led 2 x 20 W
- Projeto LED 50W retangular
- Quadro de distribuição
- Saída horizontal para eletroduto
- Terminal
- Tomada alta a 1,80m do piso
- Tomada baixa a 0,30m do piso
- Tomada média a 1,20m do piso

**Lista de Materiais**

Descrição	Quantidade
<b>Acessórios p/ eletrodutos</b>	
Caixa PVC 4x2"	93 pç
Caixa PVC octogonal 3x3"	54 pç
<b>Acessórios uso geral</b>	
Arruela lisa galvan. 1/4"	208 pç
Parafuso galvan. cabeça lenticila 1/4"x5/8" máquina rosca total	96 pç
Porca sextavada galvan. 1/4"	208 pç
<b>Cabo Unipolar (cobre)</b>	
Isol. XLPE - 0,6/1kV (ref. Prysmian Voltalene Ecylene) 10 mm²	95.75 m
6 mm²	62.5 m
Isol. PVC - 450/750V (ref. Pirastic Ecopuls BWF Flexível) 2.5 mm²	1758.75 m
4 mm²	10.5 m
<b>Dispositivo Elétrico - embutido</b>	
Interruptor 1 tecla paralela	2 pç
Interruptor 1 tecla simples	8 pç
Interruptor 1 tecla simples e tomada hexagonal (NBR14136)	7 pç
Interruptor 2 teclas simples	3 pç
Interruptor 3 teclas simples	1 pç
Tomada hexagonal (NBR 14136) (2) 2P+T 10A	57 pç
Tomada hexagonal (NBR 14136) 2P+T 10A	3 pç
Tomada hexagonal (NBR 14136) 2P+T 20A	11 pç
<b>Dispositivo de Proteção</b>	
Disjuntor Tripolar Termomagnético - norma DIN (Curva C) 40 A - 10 kA	2 pç
63 A - 10 kA	2 pç
Disjuntor Unipolar Termomagnético - norma DIN (Curva C) 10 A - 10 kA	14 pç
16 A - 10 kA	2 pç
20 A - 10 kA	5 pç
Dispositivo de proteção contra surto 275 V - 80 KA	4 pç
Interruptor bipolar DR (fase/neutro - In 30mA) - DIN 25 A	5 pç
<b>Eletrocalha furada tipo C pré-galv. quen</b>	
Eletrocalha perfurada tipo C 100x50mm chapa 18	17.2 m
Eletrocalha lisa tipo C 50x50mm chapa 18	20.4 m
Saída horizontal para eletroduto	
Saída horizontal 3/4"	31 pç
Saída horizontal - 2"	1 pç
Mão francesa 40 x 40 cm	40 pç
Tala plana perfurada 50mm	24 pç
100mm	18 pç
Tampa pressão 100mm chapa 24	17.2 m
50mm chapa 24	20.4 m
Terminal 100x50mm chapa 18	2 pç
50x50mm chapa 18	2 pç
<b>Eletroduto PVC flexível</b>	
Eletroduto leve 3/4"	293.5 m
Eletroduto pesado 2"	23.8 m
<b>Cabo PP</b>	
Cabo PP 4 vias 2.5 mm²	125.00 m
<b>Luminária e acessórios</b>	
Luminária tubular LED	
Luminária tubular LED (soquetes inclusos)	50 pç
<b>Lâmpadas Led</b>	
Arandela 6 W	1 pç
Refletores 50W	4 pç
Tubular Led 10W	6 pç
20W	44 pç
<b>Quadro distrib. chapa pintada - embutir</b>	
Barr. trif., disj geral, compacto - DIN (Ref. Morator)	
Cap. 30 disj. unip. - In barr. 100 A	1 pç
<b>Dispositivos diversos</b>	
Interruptor horário programável	
Programador horário digital 220V/16A - Suporte DIN 35mm	1 pç
<b>Terminais</b>	
Terminal de pressão 2,5 mm²	50 pç
4 mm²	10 pç
6 mm²	10 pç
10 mm²	7 pç

**NOTAS IMPORTANTES**

- ELETRODUTOS NÃO COTADOS SERÃO DE PVC FLEXÍVEL DE Ø3/4";
- AS ELETROCALHAS NÃO COTADAS SERÃO DE 50X50 mm;
- FIÇÃO NÃO COTADA SERÁ DE #2.5 mm²;
- OS CIRCUITOS DE ALIMENTAÇÃO DAS CONDENSADORAS DE AR DEVERÁ SER EXECUTADO COM CONDUTORES DE PVC ANTICHAMA 450/750 V DO TRECHO QUE VAI DO QUADRO DE ALIMENTAÇÃO ATÉ A ELETROCALHA. QUANDO O CIRCUITO SAIR DA ELETROCALHA ELE DEVERÁ SER EXECUTADO EM CABO PP 2,5 mm². A EMENDA DEVERÁ SER FIRME E BEM ISOLADA;
- TODOS OS CONDUTORES PARA AS INSTALAÇÕES SERÃO NÃO-PROPAGANTES DE CHAMA;
- AS TOMADAS DEVERÃO SER IDENTIFICADAS EXTERNAMENTE COM ETIQUETA ADESIVA CONTENDO NÚMERO DO CIRCUITO;
- TODAS AS PARTES METÁLICAS NORMALMENTE NÃO ENERGIZADAS DEVERÃO SER ATERRADAS;
- TODAS AS TOMADAS 2P+T CONFORME PADRÃO BRASILEIRO ABNT NBR 14136, DEVERÃO POSSUIR CERTIFICAÇÃO DE CONFORMIDADE EMITIDA PELO INMETRO;
- TODA TUBULAÇÃO VAZIA DEVERÁ TER ARAME GUIA N. 16 AWG;
- TODOS OS MATERIAIS E EQUIPAMENTOS A SEREM INSTALADOS DEVERÃO SER ADQUIRIDOS DE FABRICANTES CADASTRADOS NA CONCESSIONÁRIA DE ENERGIA;
- OS CABOS CONDUTORES UTILIZADOS NO RAMAL ALIMENTADOR PARA O QGBT E PARA OS CIRCUITOS ALIMENTADORES DOS QUADROS DE DISTRIBUIÇÃO, DEVERÃO APRESENTAR CLASSE DE ISOLAÇÃO 1KV E OBRIGATORIAMENTE NÃO APRESENTAR HALOGENÍO EM SUA COMPOSIÇÃO. DEVERÃO SER UTILIZADOS CABOS EPR OU XLPE, OBRIGATORIAMENTE COM CLASSE DE ENCORDAMENTO 2;
- A CONEXÃO DOS ELETRODOS DE ATERRAMENTO COM A HASTE DE TERRA DEVERÁ SER FEITAS ATRAVÉS DE SOLDA EXOTÉRMICA;
- TODOS OS SERVIÇOS DEVERÃO SER EXECUTADOS CONFORME AS NORMAS DA CELG, NR 10 E NBR 5410;
- QUALQUER DIVERGÊNCIA ENTRE ESTE PROJETO E AS NORMAS TÉCNICAS VIGENTES (NBRs OU NORMAS DA CELG), O AUTOR DO PROJETO DEVERÁ SER COMUNICADO IMEDIATAMENTE ANTES DA EXECUÇÃO DOS SERVIÇOS;
- OS CONDUTORES DE ATERRAMENTO DEVERÃO SER INSTALADOS A UMA PROFUNDIDADE DE 50CM. DEVERÃO SER UTILIZADAS SOLDA TIPO EXOTÉRMICAS NAS CONEXÕES CABO HASTE E CABO CABO;
- ESTE PROJETO NÃO PODERÁ SOFRER MODIFICAÇÕES SEM A PRÉVIA AUTORIZAÇÃO DO PROJETISTA;
- TODOS OS QUADROS DEVERÃO TER SEUS CIRCUITOS E DISJUNTORES IDENTIFICADOS COM ETIQUETAS AUTO-ADESIVAS, RESISTENTE AO TEMPO;
- OS QUADROS MONTADOS DEVERÃO POSSUIR BARREIRA DE PROTEÇÃO METÁLICA E SINALIZAÇÃO CONFORME EXIGÊNCIAS DA NBR 5410;
- OS ESPELHOS DAS TOMADAS EMBUTIDAS EM PAREDE DEVERÃO SER DA LINHA MODULAR COR BRANCA. REF.: ARIEL, SIEMENS, PIAL OU SIMILAR;
- EQUIVALÊNCIA DE ELETRODUTOS (MEDIDAS INTERNAS): Ø20MM-3/4", Ø40MM-1 1/2", Ø75MM-3", Ø25MM-1", Ø50MM-2", Ø85MM-3 1/2", Ø32MM-1 1/4", Ø60MM-2 1/2" E Ø102MM-4"
- NA MONTAGEM DOS QUADROS ELÉTRICOS DEVERÃO SER UTILIZADOS TERMINAIS DO TIPO PINO, OLHAL OU GARFO EM TODOS OS CABOS NA CONEXÃO COM DISJUNTORES OU BARRAMENTOS
- DEVERÃO SER INSTALADOS DISJUNTORES COM CAPACIDADE NOMINAL DE 20 A A MONTANTE DOS DISPOSITIVOS DE PROTEÇÃO CONTRA SURTOS (DPS);
- TODOS OS QUADROS E PAINÉIS ELÉTRICOS UTILIZADOS DEVERÃO ESTAR EM CONFORMIDADE COM A NORMA NBR IEC 60439-1/2/3;
- O PROJETO ESTÁ EM CONFORMIDADE COM A NR 10: SEGURANÇA EM INSTALAÇÕES E SERVIÇOS EM ELÉTRICIDADE, NR APROVADA PELA PORTARIA MTB 3.214/1978. REDAÇÃO CONFORME PORTARIA MTE 598/2004;
- O PROJETO ESTÁ EM CONFORMIDADE COM A ABNT NBR 5410/2004: INSTALAÇÕES ELÉTRICAS DE BAIXA TENSÃO;
- TODOS OS SERVIÇOS DEVERÃO SER EXECUTADO POR EMPRESA ESPECIALIZADA E COM EXPERIÊNCIA NA ÁREA, POR MÃO-DE-OBRA QUALIFICADA E EM CONFORMIDADE COM A NR-10, BEM COMO TODAS AS FERRAMENTAS DE TRABALHO.

**LEGENDA DA FIAÇÃO**

+	FASE	⊥	TERRA (PROTEÇÃO)
⊥	NEUTRO	⊥	RETORNO

**CÓDIGO DE CORES DA FIAÇÃO**

- FASE A, B e C : VERMELHA, PRETA E BRANCA RESPECTIVAMENTE
- NEUTRO : AZUL CLARA OU BRANCA METÁLICA
- PROTEÇÃO : VERDE OU VERDE-AMARELA

Nº	Revisão	Data	Responsável
1	Revisão 1	14.09.2020	Daniel
0	Emissão inicial	20.08.2020	Daniel
Nº	Atualizações de Projeto	Data	Visto



Corpo de Bombeiros Militar do Estado de Goiás  
Departamento de Engenharia e Construção  
Avenida Consolação Qd. 35 Lt. 03/10 Setor Cidade Jardim - Goiânia - GO Fone: 3201-6374  
www.bombeiros-go.gov.br

**NIAB**  
Núcleo Integrado de Atendimento Biopsicossocial  
Rua 29-A nº 253, Setor Aeroporto, Goiânia - Goiás

PROPRIETÁRIO: *[Assinatura]*  
Corpo de Bombeiros Militar de Goiás  
33.638.099/0001-00

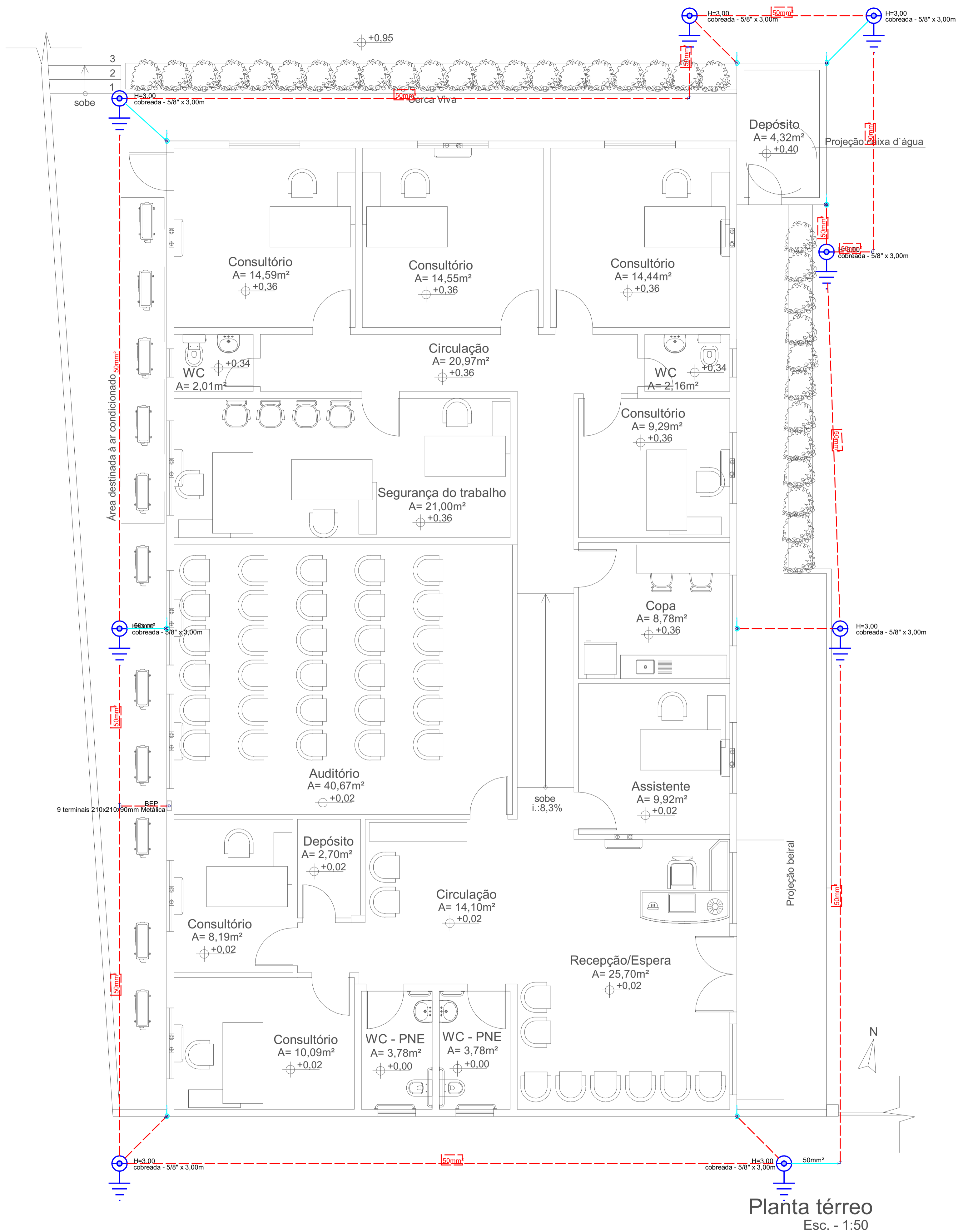
PROJETISTA: *[Assinatura]*  
Daniel da Silva Oliveira  
Eng. Eletricista - CREA 22157/D-GO

PROCESSO Nº: 20200016018819  
Tamanho da folha: 841 x 594 (mm)  
Número da ART: 1020200228620  
Área construída: 254,74 m²

**Pavimento único**

CONTEÚDO: Quadro de cargas;  
Diagrama unifilar.

Folha nº: **2**



Planta térreo  
Esc. - 1:50

Lista de Materiais	
SPDA	
SPDA - Acessórios	
Serviços diversos	16 ps
Solda exotérmica cartucho 115 g	1 ps
Solda exotérmica cartucho 90 g	1 ps
SPDA - Aterramento	
Barramento de equipotencialização	1 ps
9 terminais	8 ps
Haste de aterramento - cobreada	5/8" x 3,00m
SPDA - Condutores	
Cabo de cobre Nu - 7 fios	50mm <sup>2</sup>
50mm <sup>2</sup>	94.2 m

Legenda das imitações	
BEP	Barramento de equipotencialização - 9 terminais 210x210x90mm Metálica
H=3,00	Haste de aterramento - cobreada - 5/8" x 3,00m

Legenda	
	BEP - 9 terminais 210x210x90mm Metálica
	cobreada - 5/8" x 3,00m

Legenda detalhada	
	BEP - 9 terminais 210x210x90mm Metálica
	SPDA - Aterramento
	Barramento de equipotencialização
	9 terminais
	9 terminais
	1 ps
	cobreada - 5/8" x 3,00m
	SPDA - Aterramento
	Haste de aterramento - cobreada
	5/8" x 3,00m
	1 ps

Legenda de condutos	
	SPDA

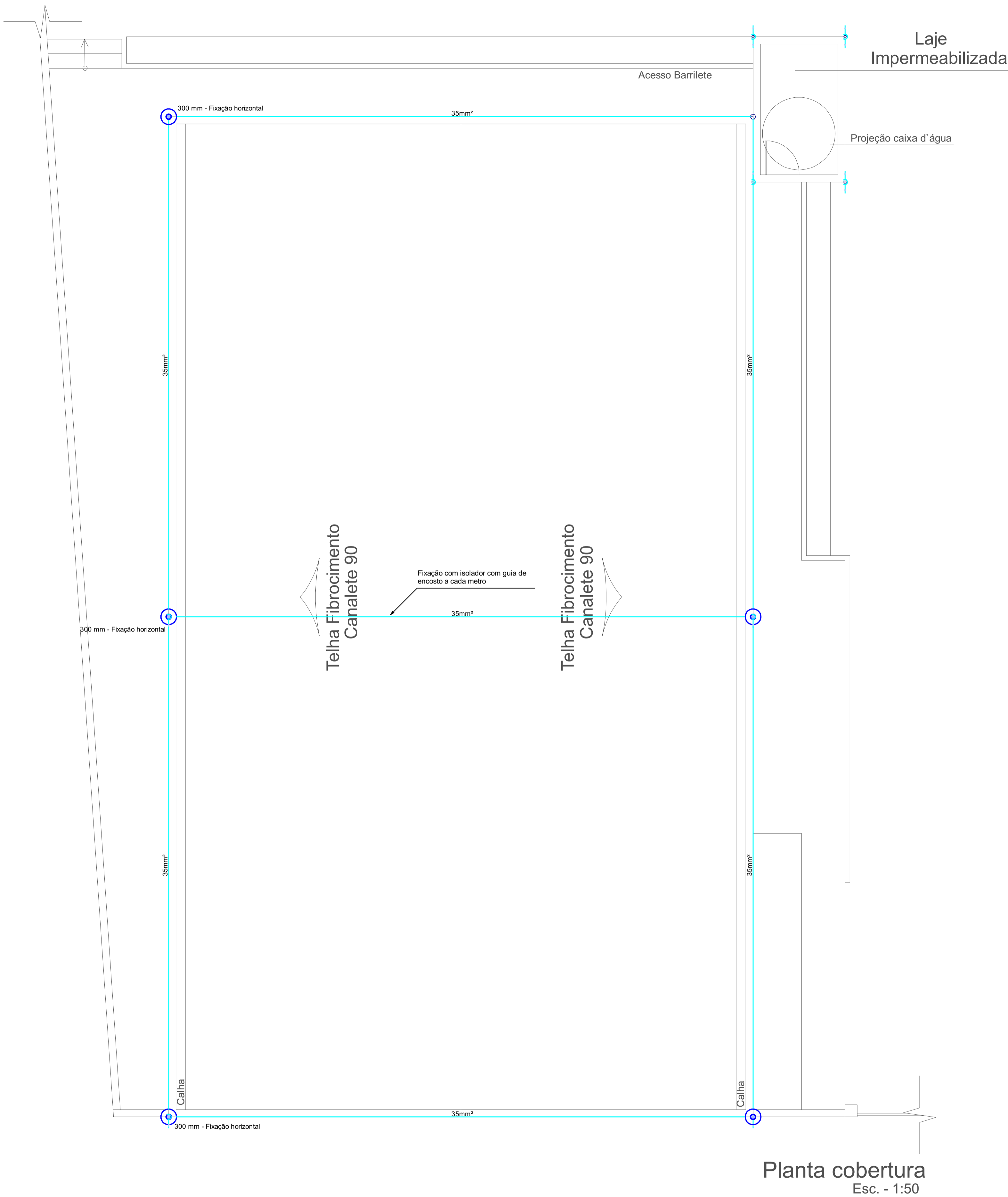
Nº	Comentário	Data	Autor



Comando de Apoio Logístico  
Departamento de Engenharia e Construção  
Avenida Consolação Qd. 35 Lt. 03/10 Setor Cidade Jardim - Goiânia - GO Fone: 3201-6374  
www.bombeiros.go.gov.br

NIAB Núcleo Integrado de Atendimento Biopsicossocial	
Rua 29-A nº 253, Setor Aeroporto, Goiânia - Goiás	
SPDA	PROCESSO Nº: 20200016018819
	Tamanho da folha 841 x 594 (mm)
	Número da ART 1020200228620
	Área construída: 254,74 m <sup>2</sup>
PROPRIETÁRIO:	 Corpo de Bombeiros Militar 33.638.099/0001-00
PROJETISTA:	 Daniel da Silva Oliveira Eng. Eletricista - CREA 22157/D-GO

Térreo	
CONTEÚDO: Eletrodo de aterramento; Legenda; Lista de materiais.	Folha nº: <b>1</b> <b>4</b>



Lista de Materiais	
SPDA	
Acessórios uso geral	
Armeia lisa galvan.	25 pg
5/16"	
Bucha de nylon	102 pg
S8	
Parafuso fenda galvan. cab. chata	102 pg
4,2x32mm autoarrachante	
Porca sextavada galvan.	25 pg
5/16"	
SPDA - Acessórios	
Serviços diversos	114 pg
Vedação de furo com poliuretano (PU) sikaflux ou similar	
SPDA - Caplor	
Terminal Aéreo	5 pg
300 mm - Fixação horizontal	
SPDA - Condutores	
Cabo de cobre Nú - 7 fios	106.52 m
35mm <sup>2</sup>	
Isolador simples	12 pg
Isolador simples com suporte guia para telha ondulada d = 5/16" rosca soberba	
Presilha de latão 35 - 50 mm <sup>2</sup> com furo 5 mm	102 pg

Legenda	
	Terminal Aéreo - 300 mm - Fixação horizontal

Legenda detalhada	
	Terminal Aéreo - 300 mm - Fixação horizontal
	SPDA - Caplor
	Terminal Aéreo - 300 mm - Fixação horizontal
	1 pg

Legenda de condutos	
	SPDA

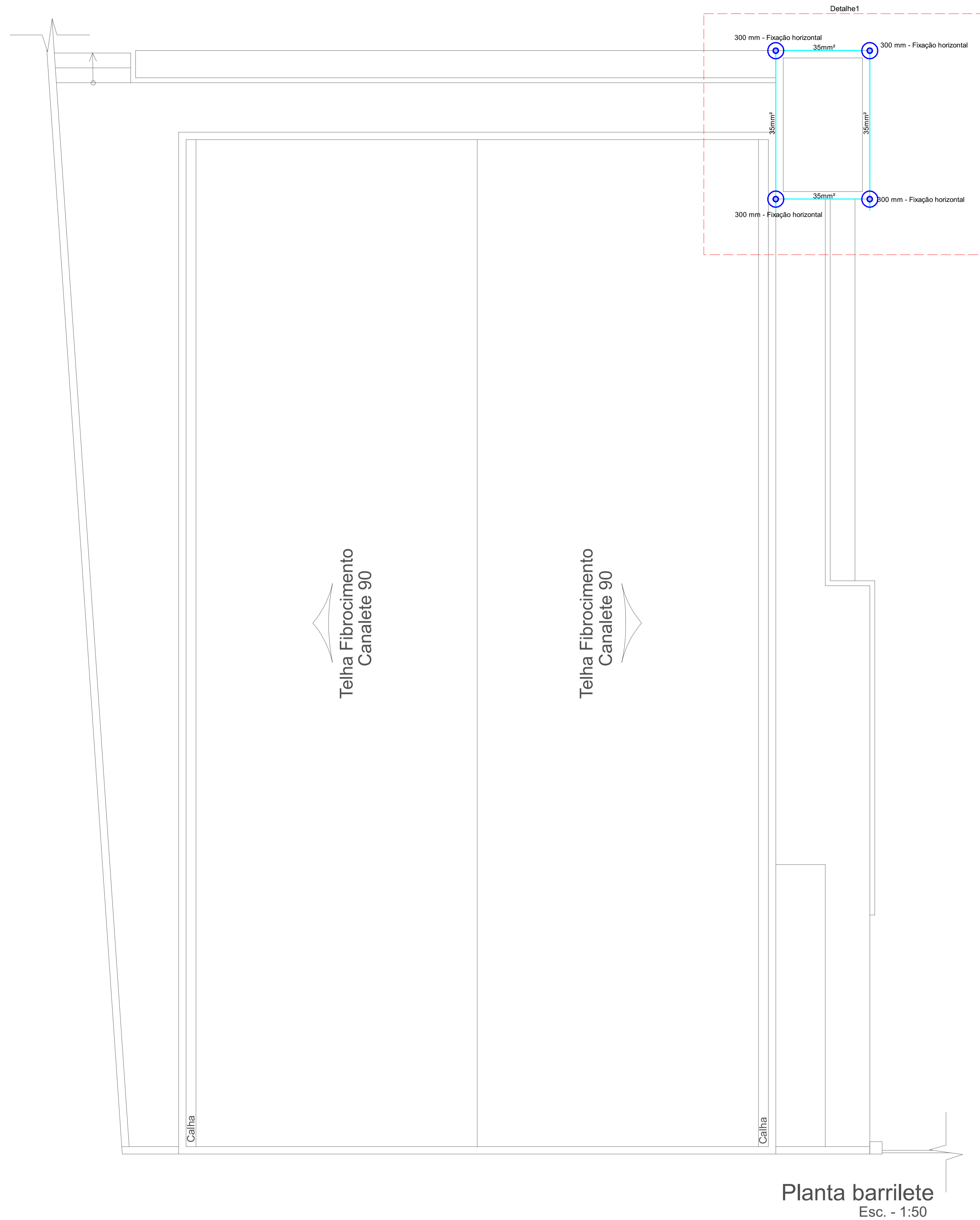
Nº	Comentário	Data	Autor



Comando de Apoio Logístico  
 Departamento de Engenharia e Construção  
 Avenida Consolação Qd. 35 Lt. 03/10 Setor Cidade Jardim - Goiânia - GO Fone: 3201-6374  
 www.bombeiros.go.gov.br

NIAB Núcleo Integrado de Atendimento Biopsicossocial	
Rua 29-A nº 253, Setor Aeroporto, Goiânia - Goiás	
SPDA	PROCESSO Nº: 20200016018819
	Tamanho da folha 841 x 594 (mm)
	Número da ART 1020200228620
	Área construída: 254,74 m <sup>2</sup>
PROPRIETÁRIO: <i>Antônio</i> Corpo de Bombeiros Militar 33.638.099/0001-00	
PROJETISTA: <i>Daniel da Silva Oliveira</i> Daniel da Silva Oliveira Eng. Eletricista - CREA 22157/D-GO	

Cobertura	
CONTEÚDO: Malha de captação; Legenda; Lista de materiais.	Folha nº: <b>2</b> <b>4</b>



Lista de Materiais	
SPDA	
Acessórios uso geral	
Bucha de nylon S8	10 pc
Parafuso fenda galvan. cab. chata 4,2x32mm autotarrachante	10 pc
SPDA - Acessórios	
Serviços diversos	
Vedação de furo com poliuretano (PU) sikaflex ou similar	10 pc
SPDA - Captor	
Terminal Aéreo	
300 mm - Fixação horizontal	4 pc
SPDA - Condutores	
Cabo de cobre Nú - 7 fios 35mm²	14,57 m
Isolador simples Presilha de latão 35 - 50 mm² com furo 5 mm	10 pc

Legenda	
	Terminal Aéreo - 300 mm - Fixação horizontal

Legenda detalhada	
	Terminal Aéreo - 300 mm - Fixação horizontal
	SPDA - Captor
	Terminal Aéreo
	300 mm - Fixação horizontal

Legenda de condutos	
	SPDA

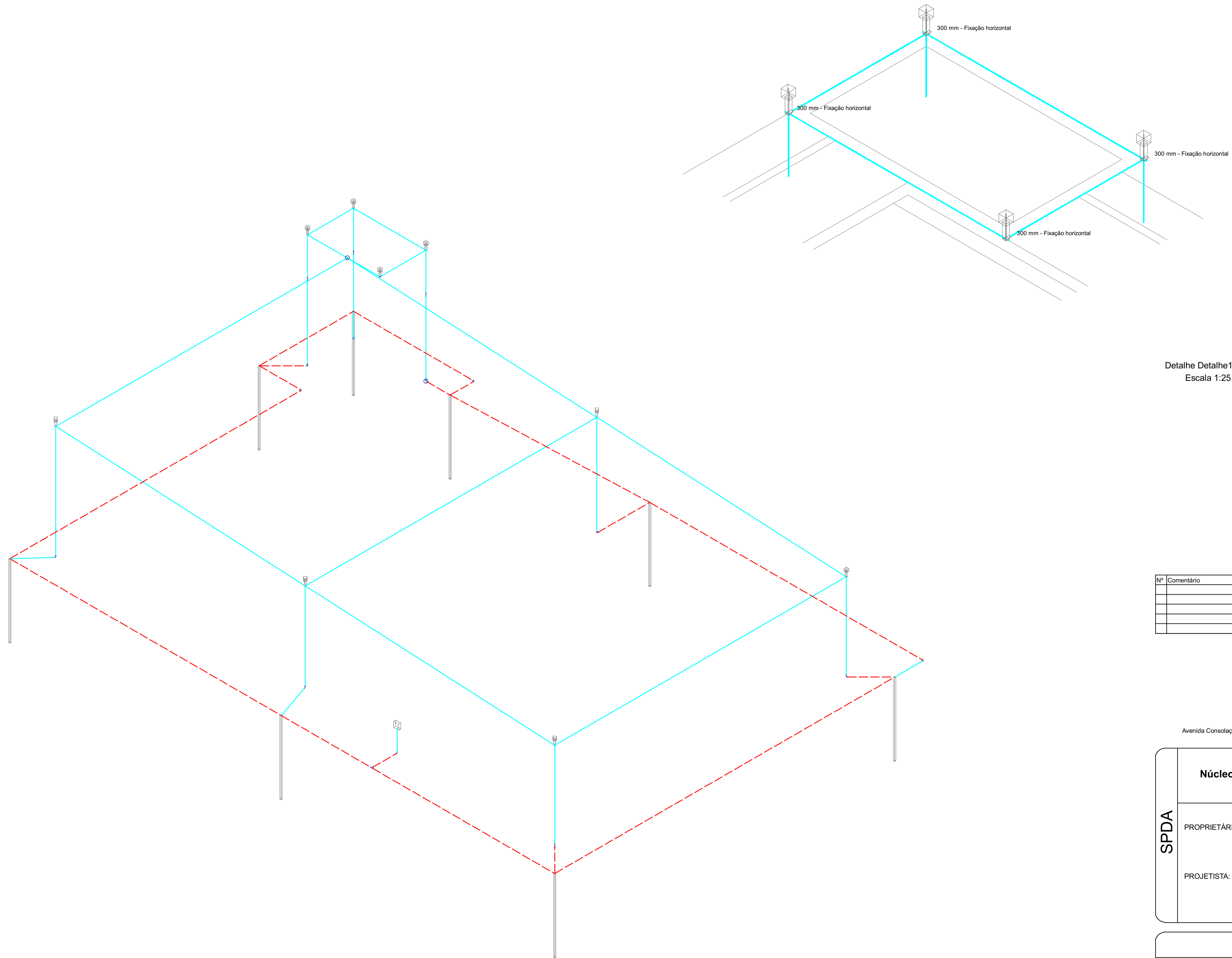
Nº	Comentário	Data	Autor



Comando de Apoio Logístico  
 Departamento de Engenharia e Construção  
 Avenida Consolação Qd. 35 Lt. 03/10 Setor Cidade Jardim - Goiânia - GO Fone: 3201-6374  
 www.bombeiros.go.gov.br

NIAB Núcleo Integrado de Atendimento Biopsicossocial	
Rua 29-A nº 253, Setor Aeroporto, Goiânia - Goiás	
SPDA	PROPRIETÁRIO: Corpo de Bombeiros Militar 33.638.099/0004-00
	PROJETISTA: Daniel da Silva Oliveira Eng. Eletricista - CREA 22157/D-GO
	PROCESSO Nº: 20200016018819
	Tamanho da folha 841 x 594 (mm)
	Número da ART 1020200228620
	Área construída: 254,74 m²

Barrilete	
CONTEÚDO: Malha de captação; Legenda; Lista de materiais.	Folha nº: <b>3</b> <b>4</b>



Esquema isométrico de SPDA  
Escala 1:75

Detalhe Detalhe1  
Escala 1:25

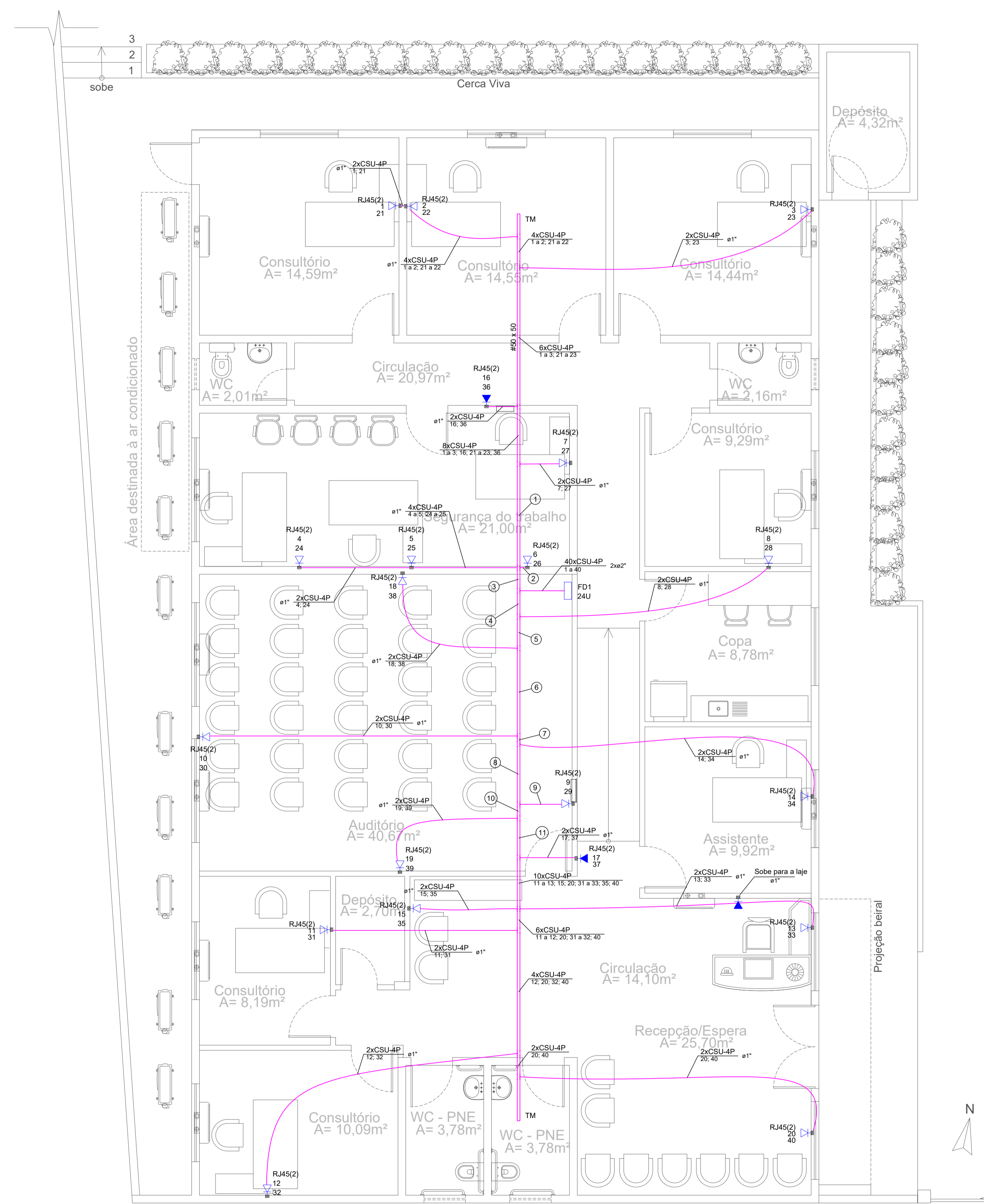
Nº	Comentário	Data	Autor



Comando de Apoio Logístico  
Departamento de Engenharia e Construção  
Avenida Consolação Qd. 35 Lt. 03/10 Setor Cidade Jardim - Goiânia - GO Fone: 3201-6374  
www.bombeiros.go.gov.br

NIAB Núcleo Integrado de Atendimento Biopsicossocial Rua 29-A nº 253, Setor Aeroporto, Goiânia - Goiás		
SPDA	PROPRIETÁRIO: <i>[Assinatura]</i> Corpo de Bombeiros Militar 33.638.099/0001-00	PROCESSO Nº: 20200016018819
	PROJETISTA: <i>[Assinatura]</i> Daniel da Silva Oliveira Eng. Eletricista - CREA 22157/D-GO	Tamanho da folha 841 x 594 (mm)
		Número da ART 1020200228620
		Área construída: 254,74 m²

Isométrico	
CONTEÚDO: Perspectiva isométrica do geral; Perspectiva isométrica do barrilete.	Folha nº: <div style="text-align: center; font-size: 2em; font-weight: bold;">4</div> <div style="text-align: right; font-size: 2em; font-weight: bold;">4</div>



Legenda de fiação

1	10xCSU-4P 1 a 3, 7, 16, 21 a 23, 27, 36
2	2xCSU-4P e1*
3	16xCSU-4P 1 a 7, 16, 21 a 27, 36
4	24xCSU-4P 8 a 15, 17 a 20, 28 a 35, 37 a 40 #50 x 50
5	22xCSU-4P 9 a 15, 17 a 20, 29 a 35, 37 a 40
6	20xCSU-4P 9 a 15, 17, 19 a 20, 29 a 35, 37, 39 a 40
7	18xCSU-4P 9, 11 a 15, 17, 19 a 20, 29, 31 a 35, 37, 39 a 40
8	16xCSU-4P 9, 11 a 15, 17, 19 a 20, 29, 31 a 33, 35, 37, 39 a 40
9	2xCSU-4P e1*
10	14xCSU-4P 11 a 15, 17, 19 a 20, 31 a 33, 35, 37, 39 a 40
11	12xCSU-4P 11 a 15, 17, 19, 20, 31 a 33, 35, 37, 40

Lista de Materiais

Cabeamento	
Acessórios Cabeamento - Metálico	
Patch panel	24 posições
3	3 pc
Acessórios Cabeamento - Rack	
Bandeja fixação 4 pontos	1 pc
1U	1 pc
Caixa padrão 19"	1 pc
Caixa de tomadas	8 tomadas 2P+T, 10A - 1U
1 pc	1 pc
Guia de cabos aberto	1U
5 pc	5 pc
Acessórios p/ eletrodutos	
Caixa PVC	4x2"
21 pc	21 pc
Acessórios uso geral	
Arruela lisa galvan.	1/4"
107 pc	107 pc
5/16"	22 pc
Bucha de nylon	S10
22 pc	22 pc
Parafuso galvan. cabeça lenticla	1/4"x5/8" máquina rosca total
48 pc	48 pc
Porca sextavada galvan.	1/4"
107 pc	107 pc
Cabeamento estruturado - metálico	
Cabo UTP-6 (24AWG)	4
645.2 m	645.2 m
Dispositivo de Cabeamento - embutir	
Placa 2x4" - Biege	2 módulos - RJ45
20 pc	20 pc
Eletrocalhas furadas tipo C pré-galv. quen	
50x50mm chapa 18	19.7 m
Saída horizontal para eletroduto	50x50mm - 1"
20 pc	20 pc
Suporte vertical	70x81mm
22 pc	22 pc
Tala plana perfurada	50mm
12 pc	12 pc
Tampa pressão	50mm chapa 24
19.7 m	19.7 m
Terminal	50x50mm chapa 18
2 pc	2 pc
Eletroduto PVC flexível	
Eletroduto leve	1"
110.2 m	110.2 m
Eletroduto pesado	2"
5.1 m	5.1 m
Rack	
Caixa padrão 19" - porta acrílico cristal	24U x 570mm
1 pc	1 pc
Antena de TV	
Ponto de TV	Conector coaxial 9 mm
1 pc	1 pc
Cabo coaxial	Cabo coaxial blindado 75 Ohms
10 m	10 m
Acessórios diversos	
Abraçadeira	Abraçadeira nylon 150 x 3.6 mm
200 pc	200 pc
Anilha plástica	Anilha plástica 6 mm
1000 pc	1000 pc
Cabo unipolar PVC - 450/750V (Flexível)	4 mm²
5 m	5 m
Terminal de pressão	4 mm²
2 pc	2 pc
Bloco de ligação interna	BLI-10
1 pc	1 pc
Cabo telefônico	CCI-50 3 pares
20 m	20 m

- PRESCRIÇÕES E NOTAS DO PROJETO DE CABEAMENTO ESTRUTURADO
- A LIGAÇÃO ENTRE OS EQUIPAMENTOS ATIVOS E OS PATCH PANELS, DEVERÁ SER FEITA ATRAVÉS DE PATCH CORD CERTIFICADO EM FÁBRICA.
  - APÓS A INSTALAÇÃO DOS PATCH PANELS, DEVERÁ SER FEITA A CERTIFICAÇÃO DA REDE ESTRUTURADA CATEGORIA 6.
  - TODOS OS ELETRODUTOS NÃO COTADOS SÃO DE Ø 3/4".
  - TODAS AS ELETROCALHAS NÃO COTADAS SÃO DE 50x50 mm.
  - TUDO CONJUNTO DE TOMADA RJ-45 DEVERÁ POSSUIR UMA IDENTIFICAÇÃO EXTERNA, DE MATERIAL RESISTENTE A AÇÃO DO TEMPO.
  - TODOS OS CABOS DA REDE LÓGICA E TELEFÔNICA DEVERÃO SER ANILHADOS JUNTO ÀS TOMADAS E QUADROS DE DISTRIBUIÇÃO.
  - OS CABOS LÓGICOS DEVERÃO SER DO TIPO FLEXÍVEL UTP/4 PARES/CATEGORIA 6, COM CAPA EM PVC NA COR AZUL.
  - O ATERRAMENTO DOS RACKS, DAS CAIXAS DE PASSAGEM E DAS ELETROCALHAS DEVERÁ SER REALIZADO ATRAVÉS DA CONEXÃO DE UM CABO 4 mm² AO BARRAMENTO DE TERRA DO QUADRO DE DISTRIBUIÇÃO PRINCIPAL DA EDIFICAÇÃO ATRAVÉS DE CONECTORES APROPRIADOS (CONECTORES DE PRESSÃO).
  - OS CABOS EXISTENTES DA REDE DE TELEFONIA DEVERÃO SER CONECTADOS AO VOICE PANEL E OS RAMAIS DEVERÃO SER ATIVADOS ATRAVÉS DA INTERLIGAÇÃO DESTE EQUIPAMENTO COM AS PORTAS DISPONÍVEIS NA REDE ESTRUTURADA.
  - NOS RACKS, ENTRE CADA PATCH PANEL E SWITCH, DEVERÁ SER INSTALADO UM ORGANIZADOR DE CABO.
  - TODAS AS CAIXAS AO NÍVEL DO SOLO DEVERÃO POSSUIR DRENO.
  - DEVERÁ SER DEIXADA A PREVISÃO DE ELETRODUTO CORRUGADO FLEXÍVEL DE Ø 1" PARA INTERLIGAÇÃO COM A ANTENA EXTERNA À EDIFICAÇÃO.
  - A ELETROCALHA EM QUE PASSAM OS CABOS DA REDE ESTRUTURADA PODERÁ SER UTILIZADA PARA O CAMINHAMENTO DE CABOS COAXIAIS PARA CAPTAÇÃO DE SINAL DE TV.
  - DEVERÁ SER INSTALADO ELETRODUTO DE PVC CORRUGADO DE Ø1" QUE INTERLIGARÁ A LAJE E A CAIXA DE PASSAGEM CX4.
  - ESTE PROJETO NÃO PODERÁ SOFRER MODIFICAÇÕES SEM A PRÉVIA AUTORIZAÇÃO DO PROJETISTA.

Legenda

Caixa padrão
Saída horizontal para eletroduto
Terminal
Tomada RJ45 - 2 módulos a 0,30m do piso
Tomada RJ45 - 2 módulos a 2,20m do piso
Tomada para antena de TV a 2,50 m do piso

0	Emissão inicial	14.09.2020	Daniel
Nº	Atualizações de Projeto	Data	Visto



Corpo de Bombeiros Militar do Estado de Goiás  
Departamento de Engenharia e Construção  
Avenida Consolação Qd. 35 Lt. 03/10 Setor Cidade Jardim - Goiânia - GO Fone: 3201-6374  
www.bombeiros.go.gov.br

**NIAB**  
Núcleo Integrado de Atendimento Biopsicossocial

Rua 29-A nº 253, Setor Aeroporto, Goiânia - Goiás

PROPRIETÁRIO: *[Assinatura]*  
Corpo de Bombeiros Militar de Goiás  
33.638.099/0001-00

PROJETISTA: *[Assinatura]*  
Daniel da Silva Oliveira  
Eng. Eletricista - CREA 22157/D-GO

PROCESSO Nº: 20200016018819  
Tamanho da folha: 841 x 594 (mm)  
Número da ART: 1020200228620  
Área construída: 254,74 m²

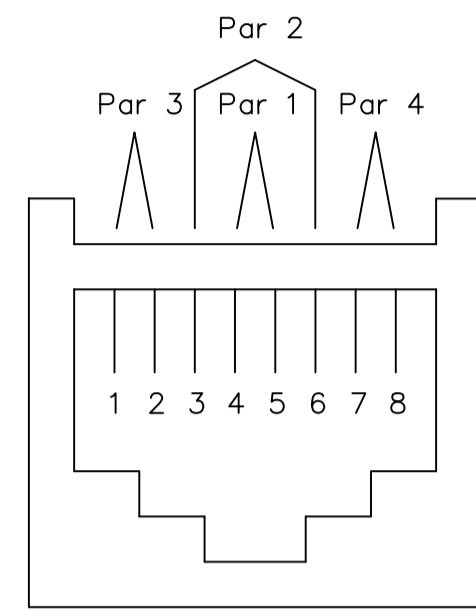
**Pavimento único**

CONTEÚDO: Pavimento térreo.

Folha nº: 1 / 2

Pavimento Terreo  
esc.: 1/50

DETALHE DO PADRÃO EIA/TIA-568A

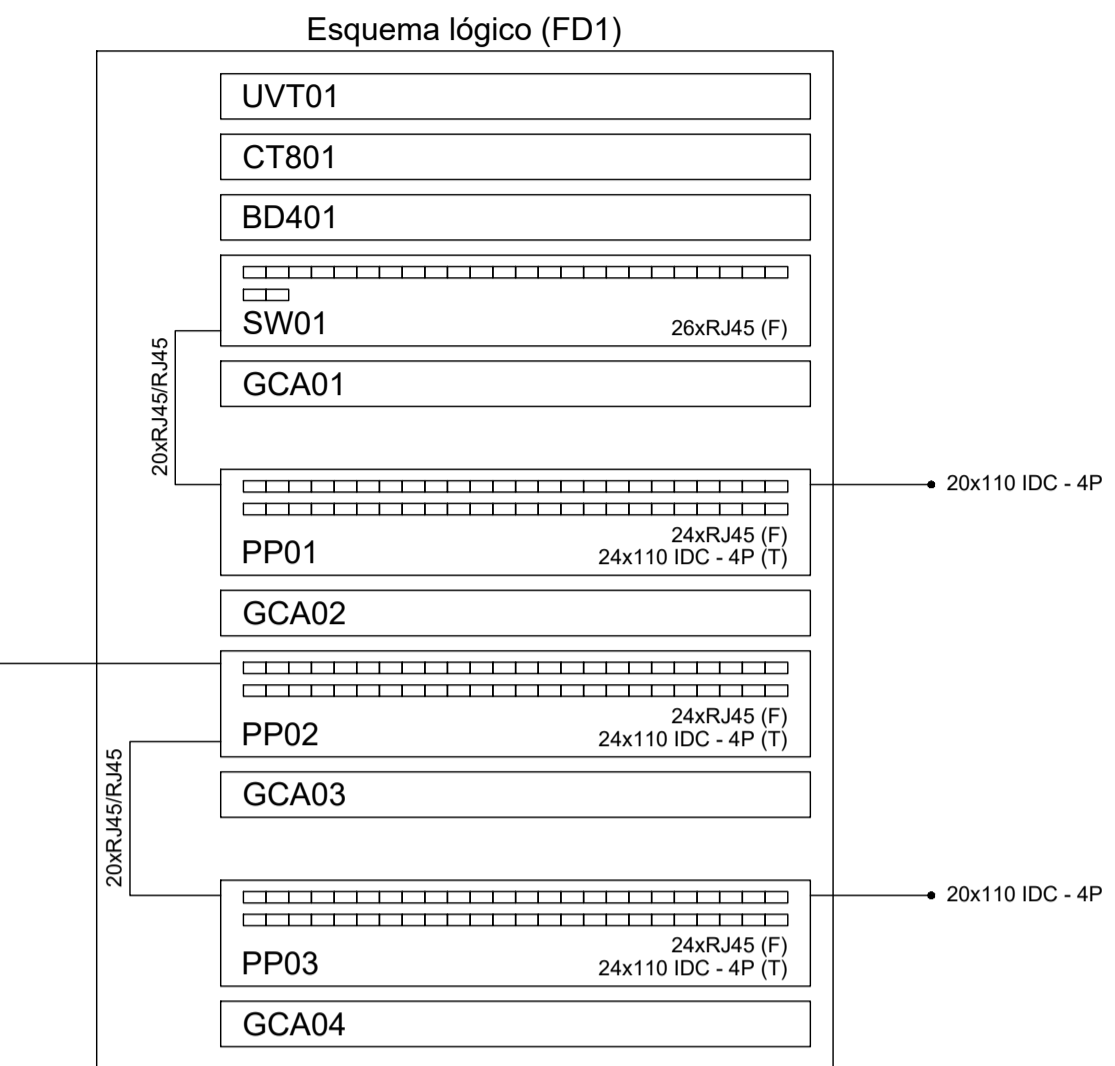
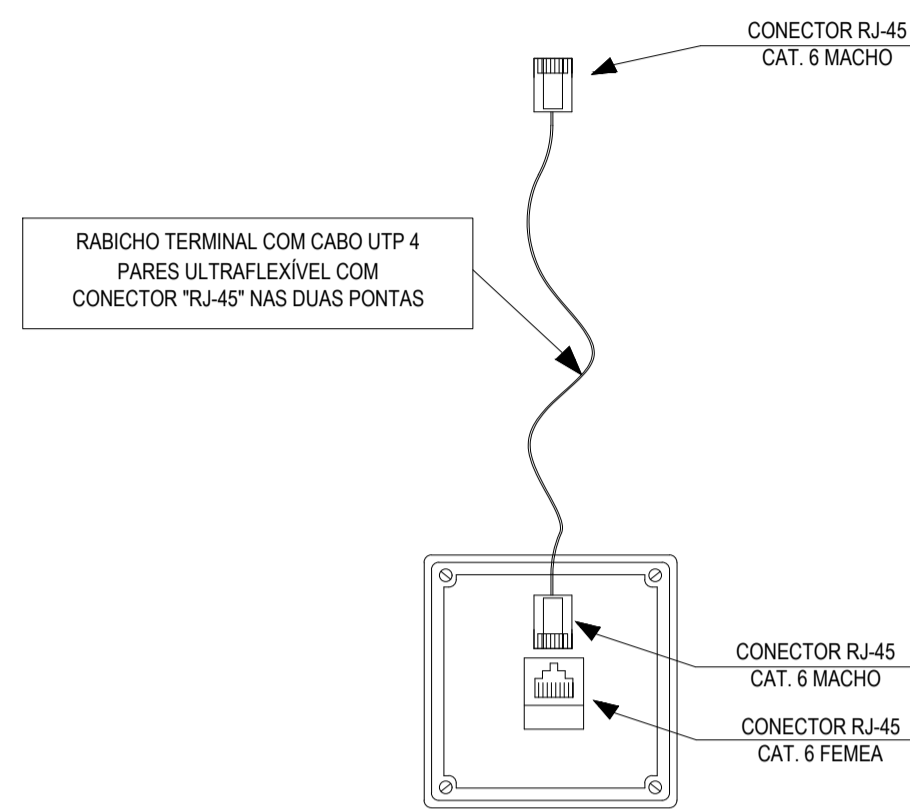


CABO MULTI-LAN 4 PARES – EIA/TIA-568A  
CATEGORIA 6 – MODULAR JACK 8 POSIÇÕES  
SEM ESCALA

CÓDIGO DE CORES	
PAR 1	BRANCO* – AZUL
PAR 2	BRANCO** – LARANJA
PAR 3	BRANCO – VERDE
PAR 4	BRANCO – MARROM

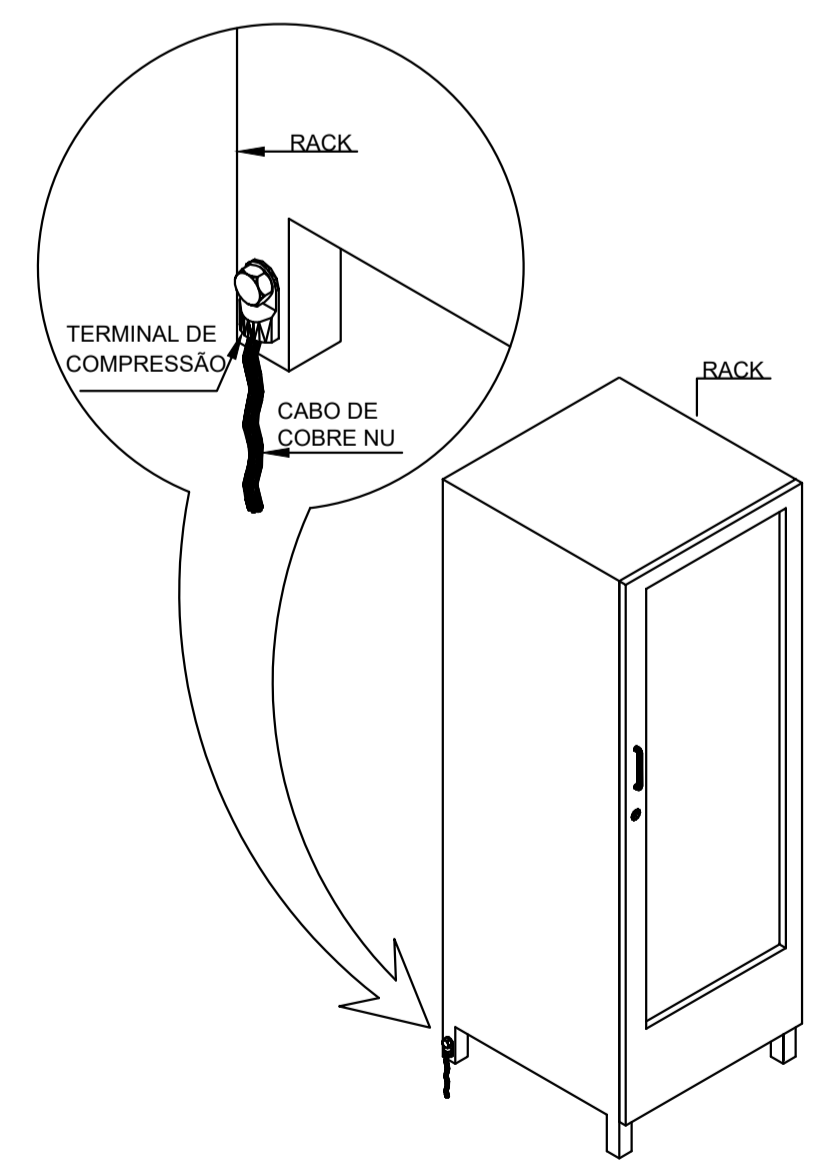
\* FIO BRANCO TORCIDO COM O FIO AZUL  
\*\* FIO BRANCO TORCIDO COM O FIO LARANJA  
ETC...

DETALHE DO PATCH CORD

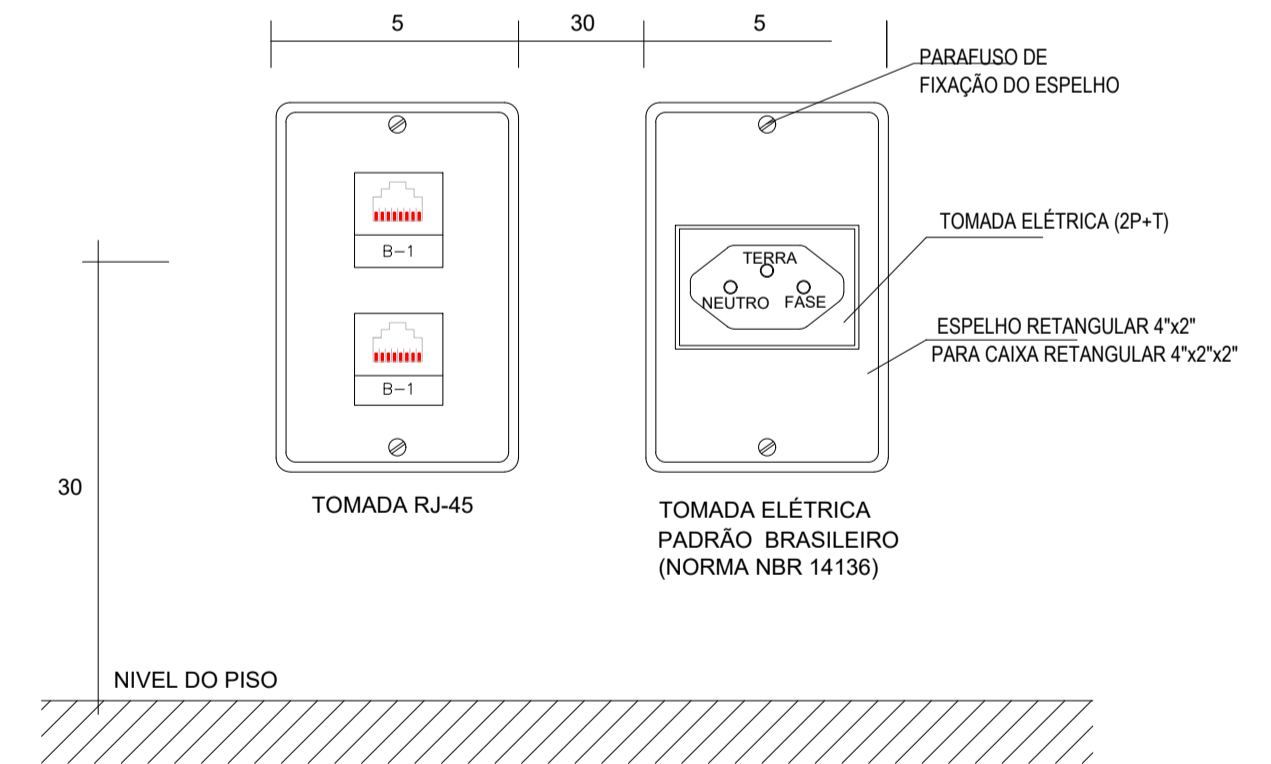


DETALHE DAS LIGAÇÕES DO RACKS SEM ESCALA

DETALHE DO ATERRAMENTO DE RACK



DETALHE DE DISTÂNCIAMENTO ENTRE TOMADAS



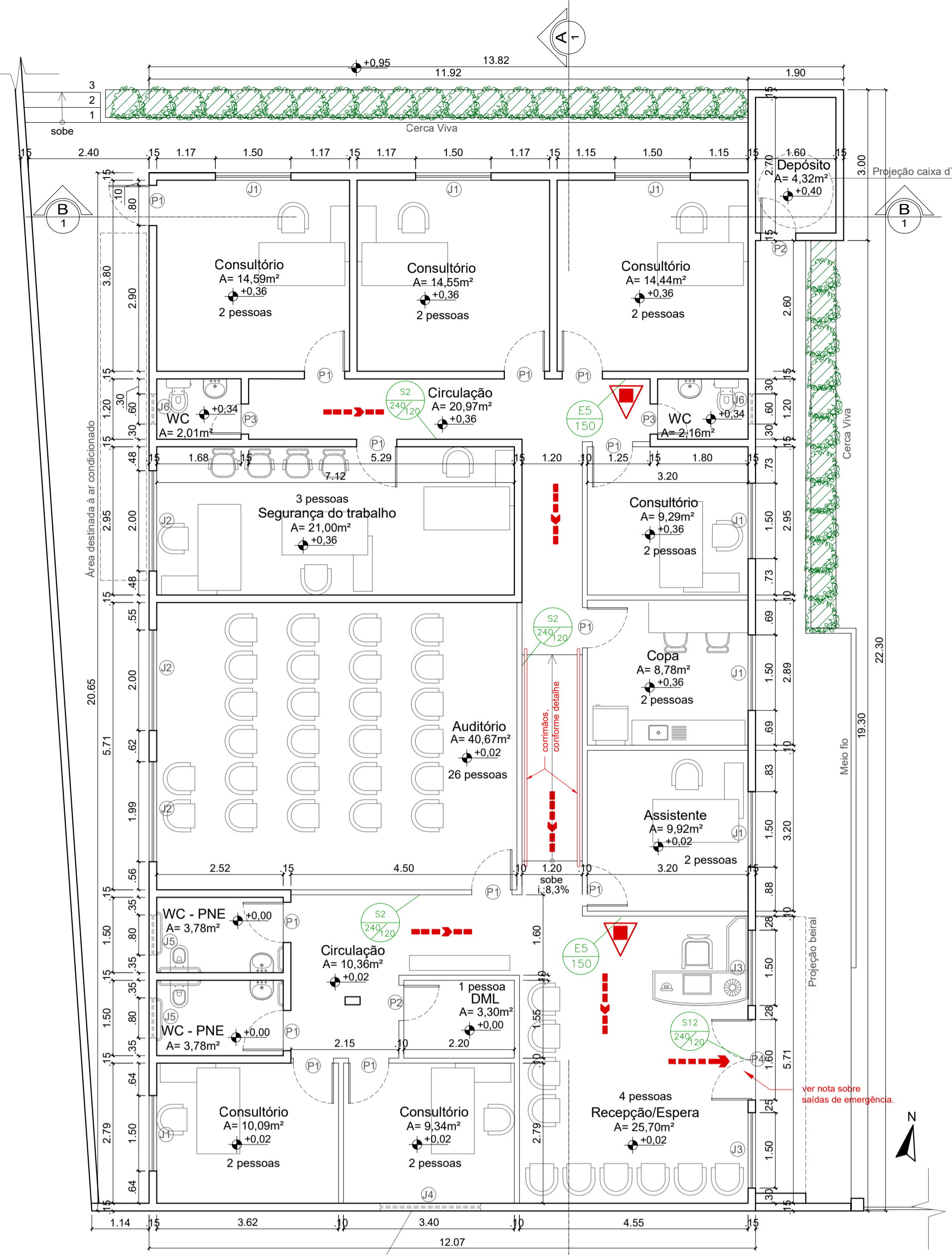
0	Emissão inicial	14.09.2020	Daniel
Nº	Atualizações de Projeto	Data	Visto



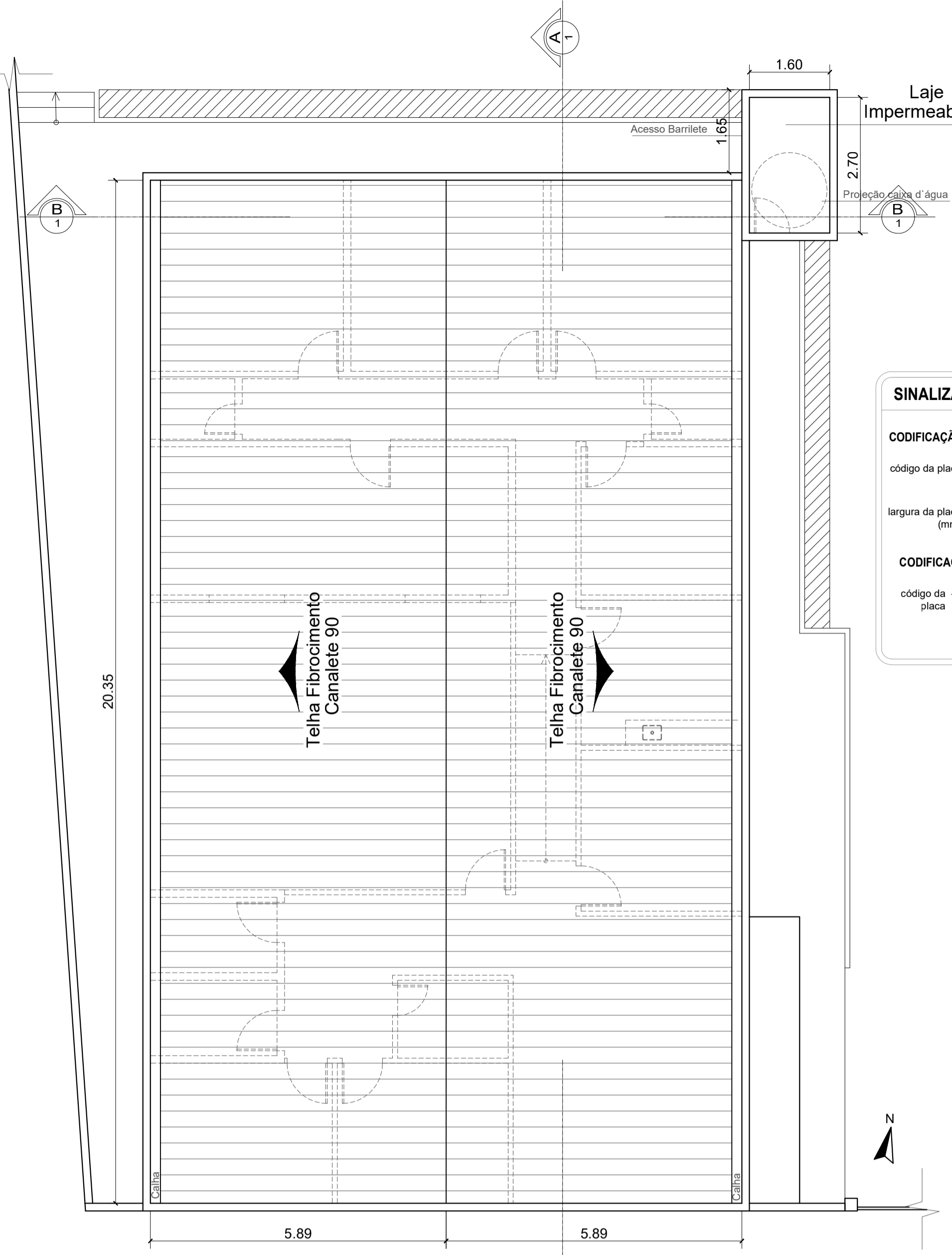
Corpo de Bombeiros Militar do Estado de Goiás  
Departamento de Engenharia e Construção  
Avenida Consolação Qd. 35 Lt. 03/10 Setor Cidade Jardim - Goiânia - GO Fone: 3201-6374  
www.bombeiros.go.gov.br

CABEAMENTO ESTRUTURADO	NIAB Núcleo Integrado de Atendimento Biopsicossocial	
	Rua 29-A nº 253, Setor Aeroporto, Goiânia - Goiás	
PROPRIETÁRIO:	Corpo de Bombeiros Militar de Goiás 33.638.099/0001-00	PROCESSO Nº: 202000016018819 Tamanho da folha 841 x 594 (mm) Número da ART 1020200228620 Área construída: 254,74 m²
PROJETISTA:	Daniel da Silva Oliveira Eng. Eletricista - CREA 22157/D-GO	

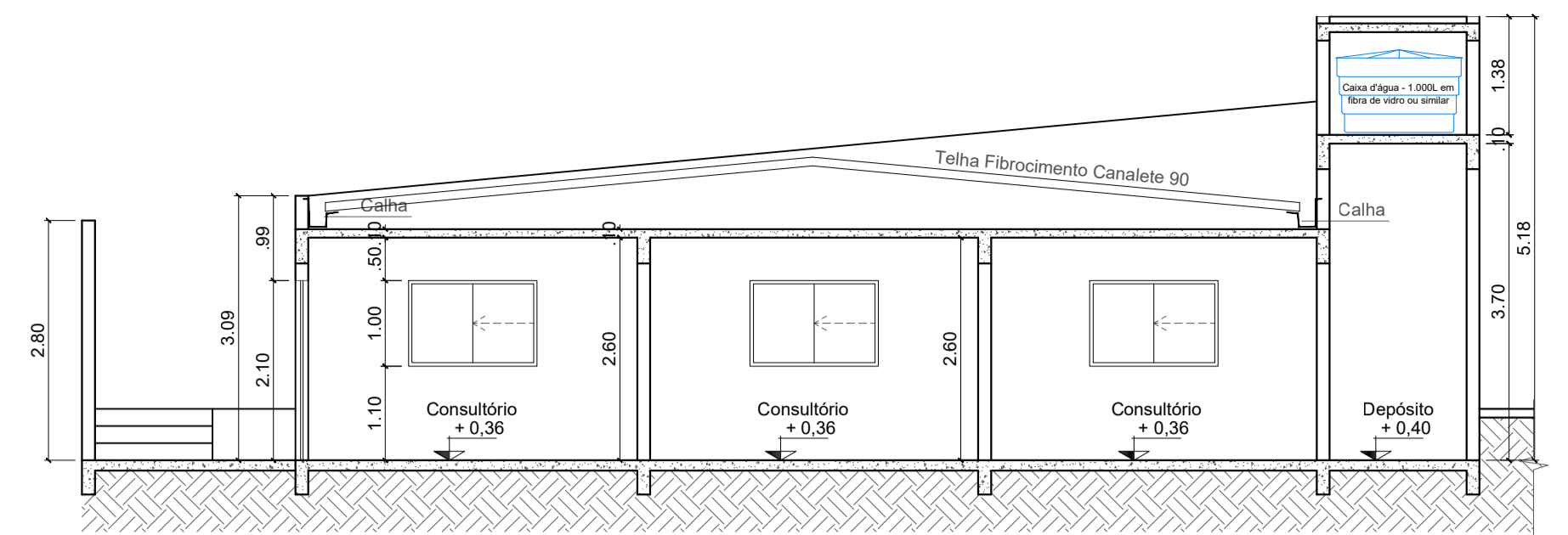
Pavimento único	
CONTEÚDO:	Folha nº:
Detalhes.	2



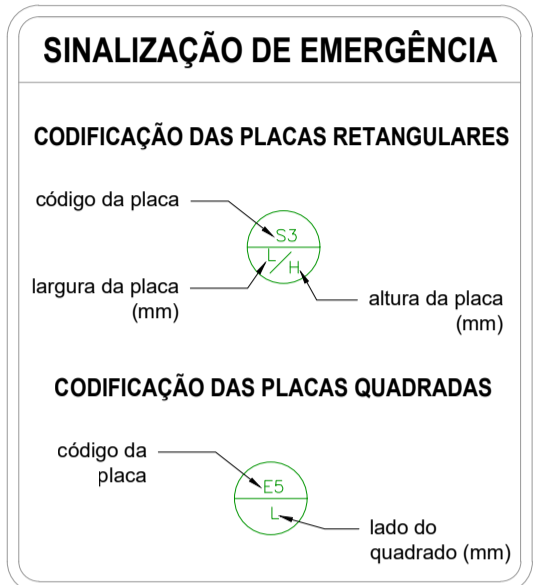
Planta Baixa  
Esc. - 1:75



Planta de Cobertura  
Esc. - 1:75



Corte BB  
Esc. - 1:75



**ANEXO D**

**QUADRO RESUMO DAS MEDIDAS DE SEGURANÇA**

Saídas de Emergência	Obedecerá a NT-11
Extintores NT-21	Obedecerá a NT-21 (P.O. ABC (A,B,C) ou B.C)
Sinalização de Emergência	Conforme Norma Técnica - NT 20
Controle de Materiais de Acabamento	Obedecerá a NT-10

**CLASSIFICAÇÃO**

GRUPO	Ocupação	Divisão	Descrição	Exemplos
H	Serviços de saúde e institucionais	H-2	Atividades de centros de assistência psicossocial	Consultórios, assistência.

**CARGA DE INCÊNDIO - NT 14/2020**

Ocupação/uso	Descrição	Divisão	Carga de Incêndio em MJ/m <sup>2</sup>
Serviços de saúde e institucionais	Atividades de centros de assistência psicossocial	H-2	350 MJ/m <sup>2</sup>

**CLASSIFICAÇÃO DAS EDIFICAÇÕES E ÁREAS DE RISCO QUANTO A CARGA DE INCÊNDIO**

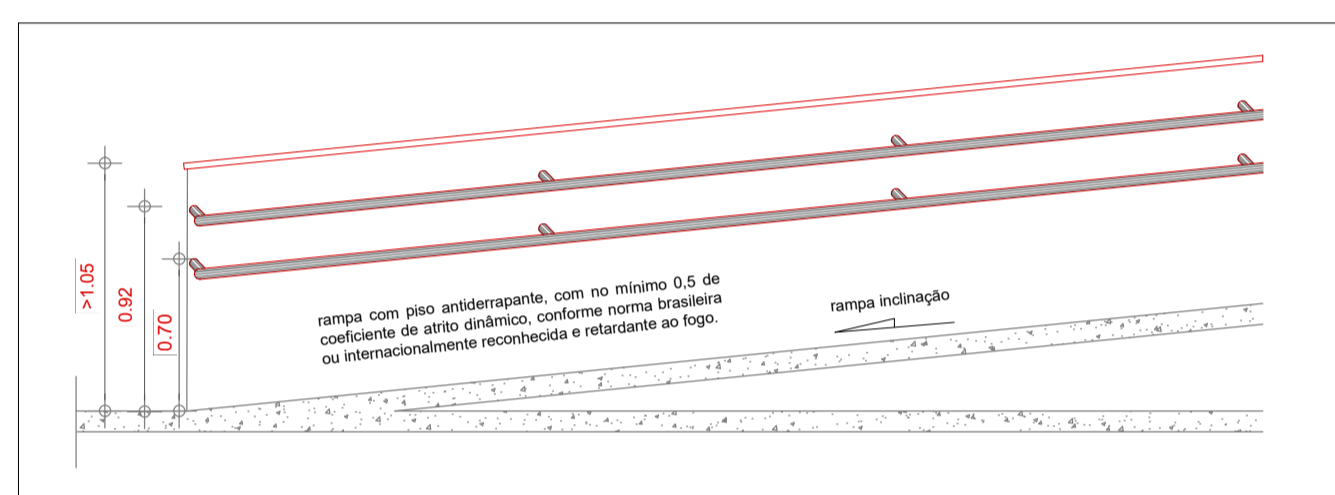
Risco	Carga de Incêndio em MJ/m <sup>2</sup>
MÉDIO	350 MJ/m <sup>2</sup>

**CONTROLE DE MATERIAIS DE ACABAMENTO E REVESTIMENTO (NT 10)**

Piso	Acabamento	Classe
	revestimento	CLASSE I, II-A, III-A OU IV-A
Parede e divisória	revestimento	CLASSE I, II-A ou III-A <sup>2)</sup>
Teto e forro	revestimento	CLASSE I OU II-A

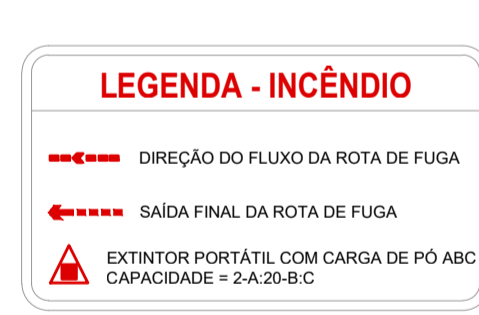
1) Incluem-se aqui cordões, rodapés e arremates;  
2) Excluem-se aqui portas, janelas, cordões e outros acabamentos decorativos com área inferior a 20% da parede onde estão aplicados;  
10) Exceção para revestimentos que serão Classe I ou II-A.

Fachada Lateral Esquerda  
Esc. - 1:75



DETALHE DE CORRIMÃO PARA AS RAMPAS

APROVAÇÃO:



**CONTROLE DE MATERIAIS DE ACABAMENTO**  
O controle de materiais de acabamento e revestimento da edificação deve ser executado conforme o especificado na Norma Técnica n. 10 (vigente na data da aprovação) do CBMGO. Na solicitação da inspeção técnica deve ser entregue o atestado de controle de material de acabamento e revestimento, conforme Anexo I da Norma Técnica 01 (vigente na data da aprovação) do CBMGO.

**SINALIZAÇÃO DE EMERGÊNCIA**  
O Sistema de Sinalização de Emergência da edificação ou área de risco deve atender o previsto na Norma Técnica n. 20 (vigente na data da aprovação) do CBMGO.

**SINALIZAÇÃO**

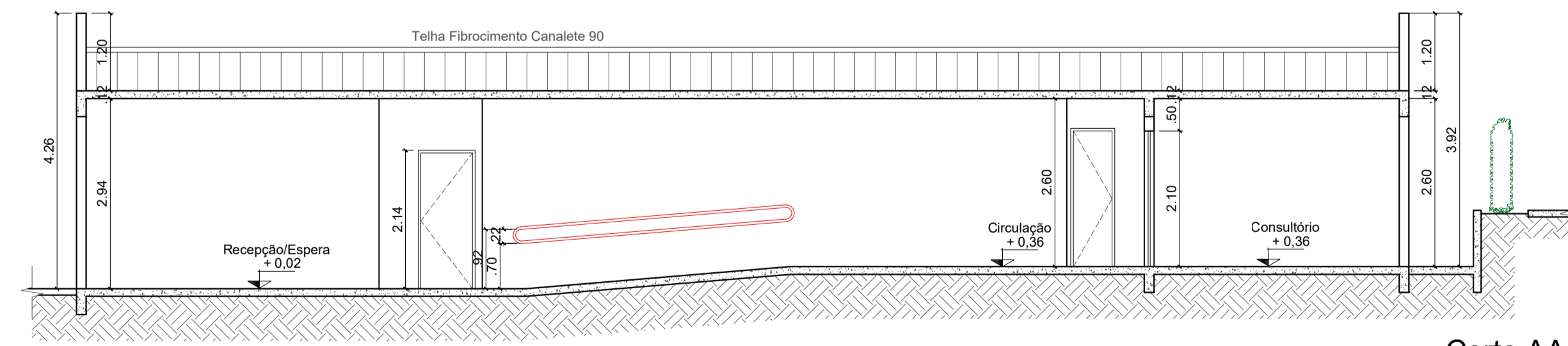
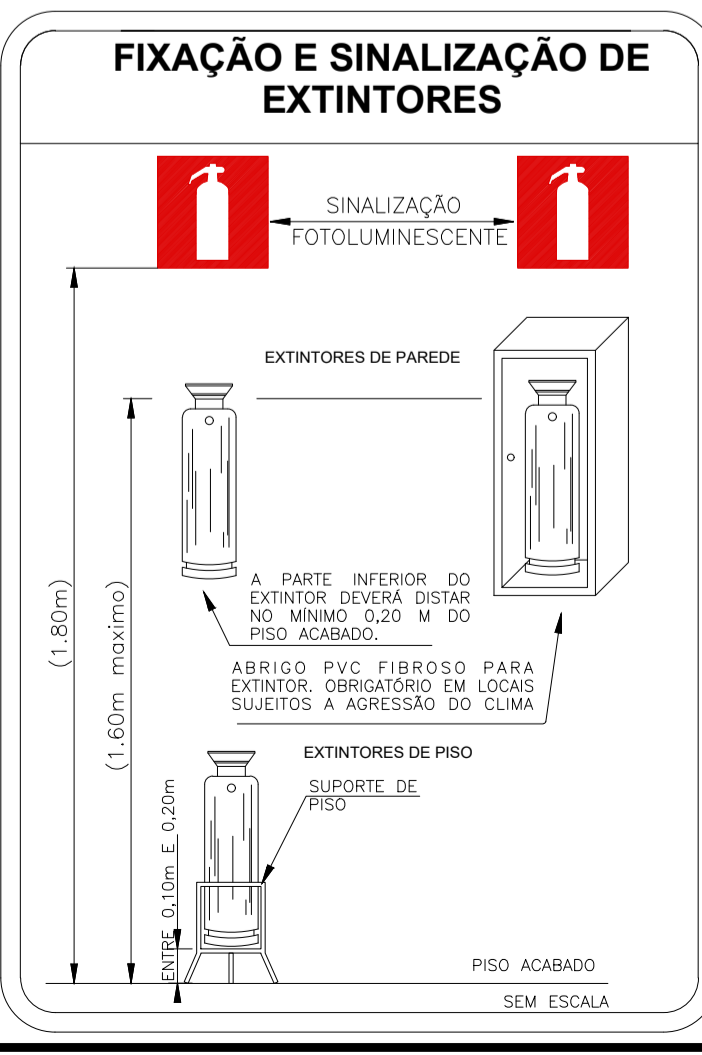
CÓDIGO	SÍMBOLO	SIGNIFICADO	APLICAÇÃO	FORMA E COR
S2		Saída de emergência	Indicação do sentido (esquerda ou direita) de uma saída de emergência. Dimensões mínimas: L = 2 x H	Símbolo: retangular Fundo: verde Pictograma: fotoluminescente
S12		Saída de emergência	Indicação da saída de emergência.	Símbolo: retangular Fundo: verde Pictograma: fotoluminescente
E5		Extintor de incêndio	Indicação de localização dos extintores de incêndio.	Símbolo: quadrado Fundo: vermelha Pictograma: fotoluminescente

**Tabela de Aberturas (PORTAS)**

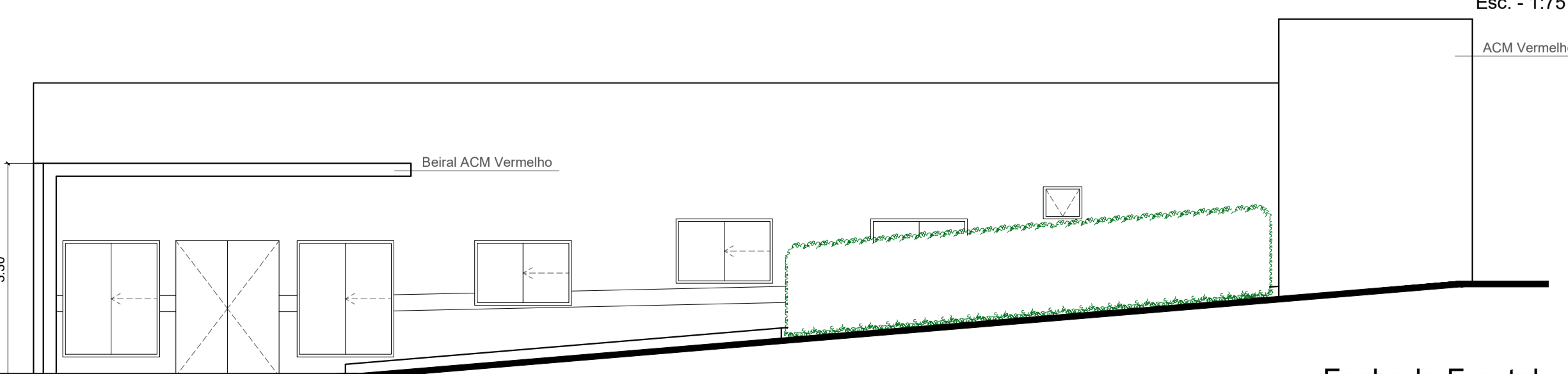
Nome	Qtd	Dimensão (cm)	Material	Tipo
P1	13	80X210	Madeira	De abrir
P2	2	70X210	Metal (vanzaniana)	De abrir
P3	2	80X210	Madeira	De abrir
P4	1	180X210	Vidro	De abrir (2 folhas)

**Tabela de Aberturas (JANELAS)**

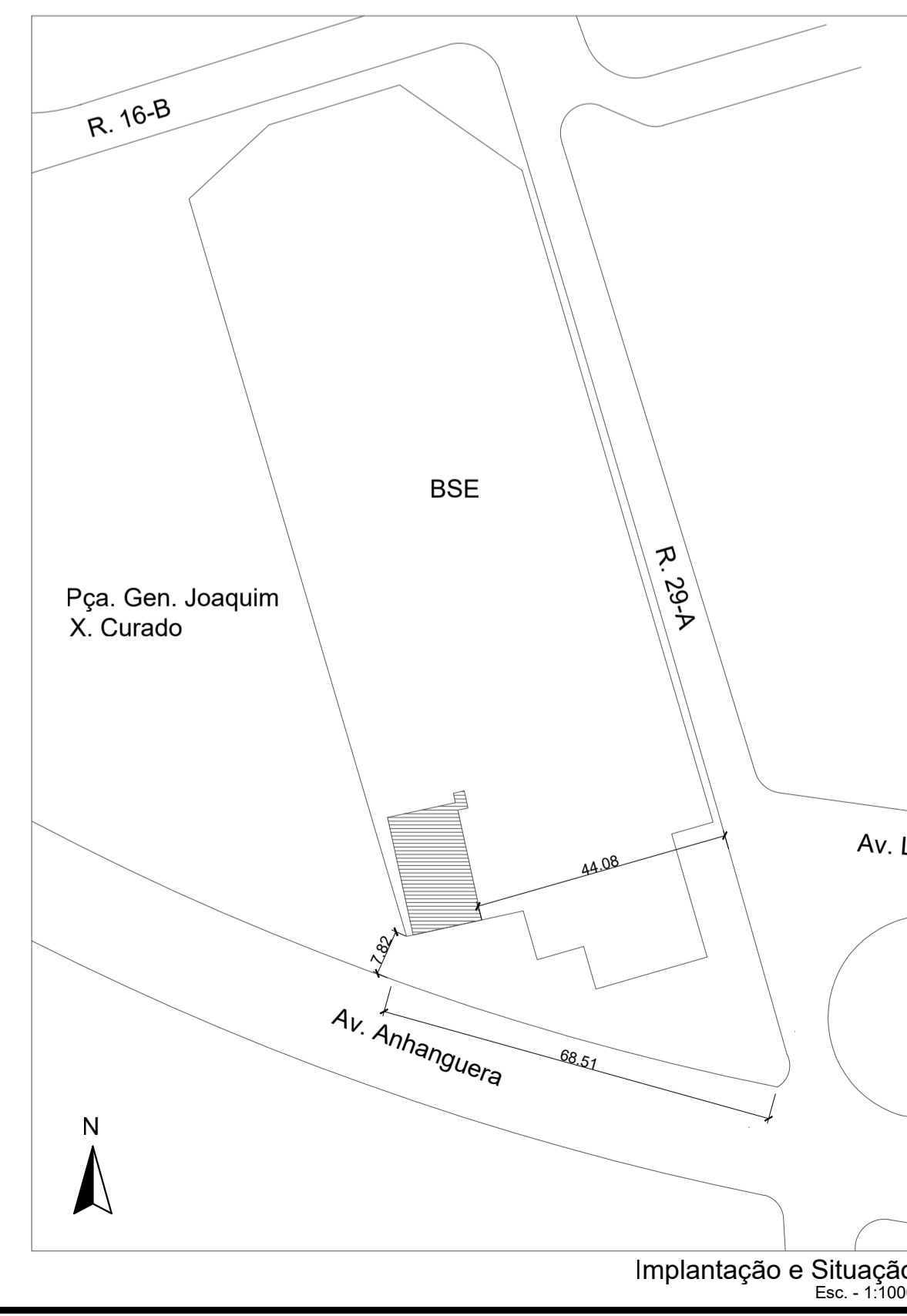
Nome	Qtd	Dimensão (cm)	Material	Tipo
J1	7	150X100	Metalvidro	De correr
J2	3	200X110	Metalvidro	De correr
J3	2	150X180	Metalvidro	De correr
J4	1	200X60	Metalvidro (com grade de proteção)	De correr
J5	2	80X60	Metalvidro	Maxim ar
J6	2	60X60	Metalvidro	Maxim ar



Corte AA  
Esc. - 1:75



Fachada Frontal  
Esc. - 1:75



Implantação e Situação  
Esc. - 1:1000

# INCÊNDIO

ENDEREÇO: AV. ANHANGUERA, 6750 - ST. AEROPORTO - GOIÂNIA - GO - CEP: 74075-320

## NÚCLEO INTEGRADO DE ATENÇÃO BIOPSISSOCIAL DO CORPO DE BOMBEIROS MILITAR

Proprietário: CORPO DE BOMBEIROS MILITAR DO ESTADO DE GOIÁS - CNPJ: 33.638.099/0001-00

Autor do projeto: RENAULT ASSISIRO SANTIAGO  
Cóp. QOC - Eng. Civil  
CREA: 15.279/D-GO

**DESCRIÇÃO DOS PAVIMENTOS:**

Térreo

CONTEÚDO DA PRANCHA:	ÁREA TOTAL DA CONSTRUÇÃO:	FOLHA:
- Planta Baixa - Fachadas - Planta de Cobertura - Cortes - Planta de Situação - Quadro de aberturas - Anexo D - Detalhes - Notas Técnicas	254,74 m <sup>2</sup>	1/1
	ESCALA: INDICADA	
	DATA: NOVEMBRO/2020	
	DESENHO: AUTOCAD	