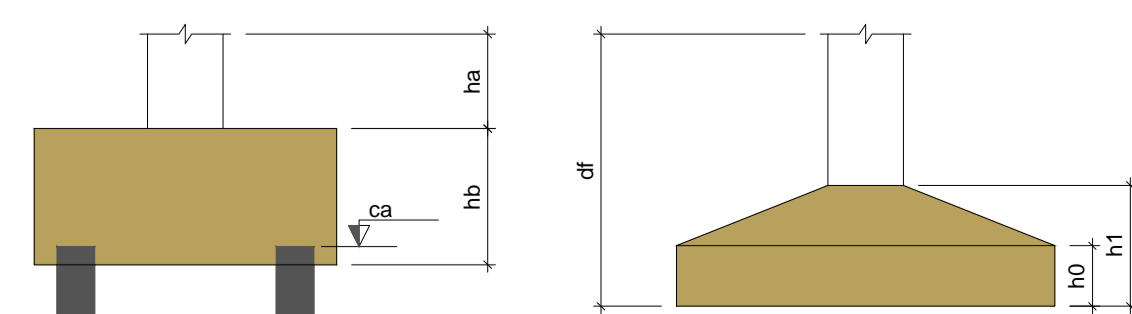
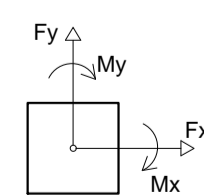


Planta de localização  
escala 1:50

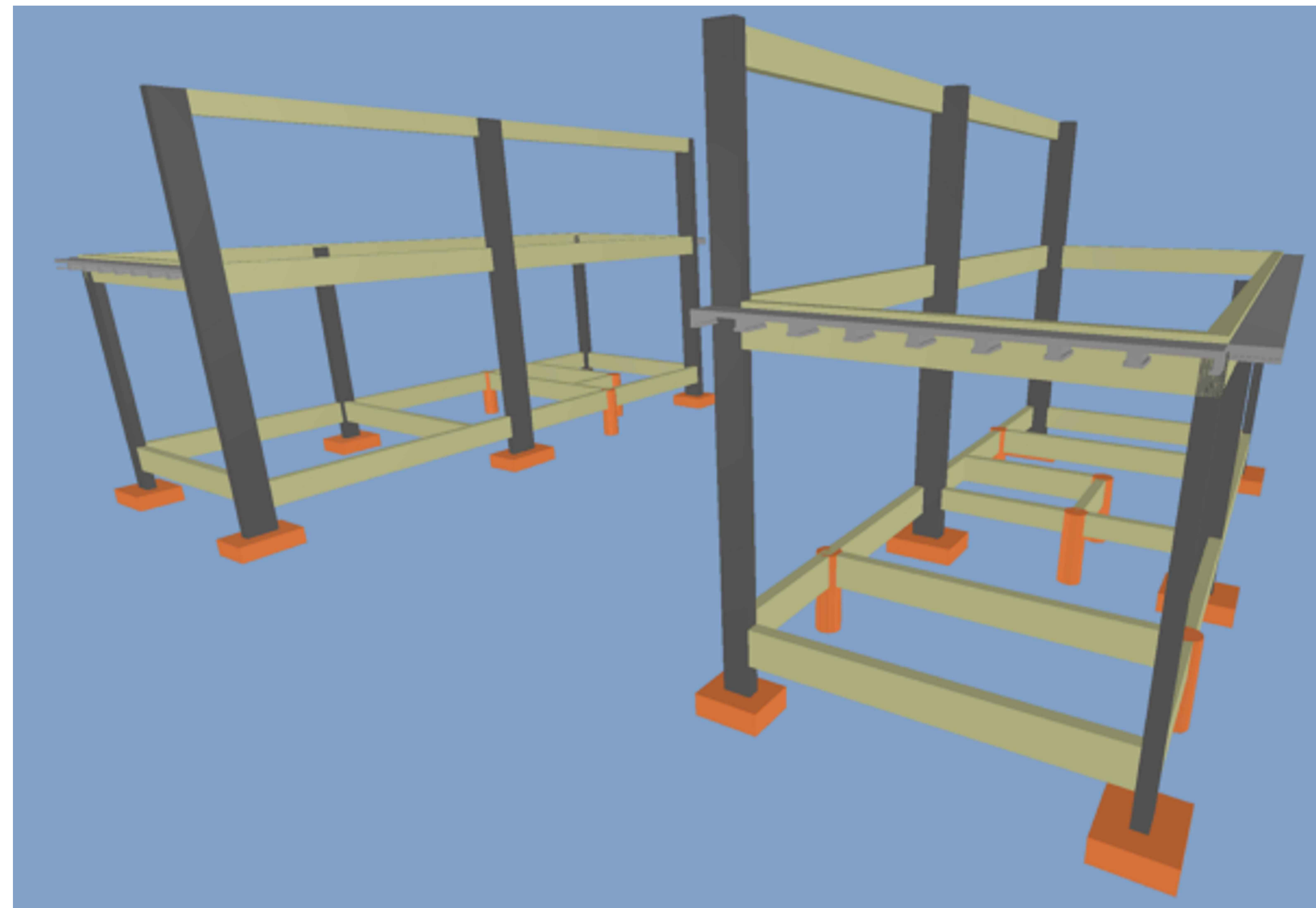
Nome	Seção	X (cm)	Y (cm)	Carga Máx. (tf)	Carga Min. (tf)	Pilar				Fundação				Bloco						
						Mx Máximo (kgf.m)	My Máximo (kgf.m)	Fx Máximo (tf)	Fy Máximo (tf)	Lado B (cm)	Lado H (cm)	h0 / ha (cm)	h1 / hb (cm)	df (cm)	ne	Estaca	ca (cm)	Base tub. (cm)		
E1	-	281.00	851.00	1.4	1.2	100	0	-200	0.1	0.0	0.1	0.0	-	-	-	0	1	C30	0	
E2	-	1202.00	826.50	3.0	2.8	0	-200	0	0.1	0.0	0.1	0.0	-	-	-	0	1	C30	0	
E3	-	7.00	721.00	3.9	3.7	100	0	-200	0.0	-0.1	0.0	-0.3	-	-	-	0	1	C30	0	
E4	-	385.00	721.00	3.5	3.3	200	0	100	0.1	0.0	0.0	-0.4	-	-	-	0	1	C30	0	
E5	-	1416.00	641.00	1.1	0.9	0	0	100	0.1	0.0	0.1	0.0	-	-	-	0	1	C30	0	
E6	-	1416.00	476.00	1.5	1.3	100	0	500	0.9	0.0	0.0	-0.2	-	-	-	0	1	C30	0	
E7	-	1202.00	201.00	2.6	2.5	100	0	100	0.0	-0.2	0.1	-0.2	-	-	-	0	1	C30	0	
E8	-	1580.00	201.00	2.3	2.1	400	0	100	0.1	0.0	0.0	-0.5	-	-	-	0	1	C30	0	
P1	14x30	15.00	1035.00	4.7	4.4	0	0	-500	0.0	-0.8	0.2	0.0	65	80	25	25	100			
P2	20x40	372.00	1032.00	6.3	6.0	0	-200	0	-400	0.4	-0.0	0.2	0.0	65	80	25	25	100		
P3	20x40	1215.00	1032.00	6.2	6.0	0	-200	800	0	0.0	-0.3	0.2	0.0	75	95	25	25	100		
P4	14x30	1580.00	1027.00	6.5	6.3	0	-500	300	0	0.6	0.0	2.0	0.0	75	95	25	25	100		
P5	14x50	385.00	476.00	9.4	9.2	0	-500	100	0	0.4	0.0	1.3	0.0	65	100	25	25	100		
P6	20x40	1215.00	476.00	9.5	9.3	200	0	400	0	0.0	-0.6	0.0	-0.4	75	95	25	25	100		
P7	14x30	1572.00	476.00	7.1	6.8	400	0	200	0	0.1	0.0	0.0	-0.9	70	85	25	25	100		
P8	14x30	7.00	371.00	6.8	6.6	0	-100	100	0	0.0	-0.3	0.4	0.0	65	80	25	25	100		
P9	14x30	15.00	7.00	4.5	4.2	200	0	-500	0.0	-0.8	0.0	-0.3	65	80	25	25	100			
P10	14x44	385.00	-8.00	5.8	5.5	400	0	100	0	0.4	0.0	0.0	-1.1	60	90	25	25	100		
P11	14x30	1210.00	7.00	4.8	4.7	0	0	200	0	0.0	-0.3	0.1	0.0	55	70	25	25	100		
P12	14x30	1580.00	15.00	4.2	4.0	400	0	300	0	0.5	0.0	0.0	-0.5	65	80	25	25	100		

Os esforços indicados nesta tabela são os valores máximos obtidos pela envoltória de todas as combinações definidas para as fundações. Para análises complementares, deve-se consultar o relatório de esforços na fundação, que apresenta os valores calculados para cada combinação.

Estacas		
Simbologia	Nome	Quantidade
	C30	30,00



Localção no eixo X		Localção no eixo Y	
Coordenadas (cm)	Nome	Coordenadas (cm)	Nome
7.00	E3, P8	1035.00	P1
15.00	P1, P9	1032.00	P2, P3
281.00	E1	1027.00	P4
372.00	P2	851.00	E1
385.00	E4, P5, P10	826.50	E2
1202.00	E2, E7	721.00	E3, E4
1210.00	P11	641.00	E5
1215.00	P3, P6	476.00	P5, P6, E6, P7
1416.00	E5, E6	371.00	P8
1572.00	P7	201.00	E7, E8
1580.00	P4, E8, P12	15.00	P12
		7.00	P9, P11
		-8.00	P10



Perspectiva 3D

Nº	Comentário	Data	Autor
1			

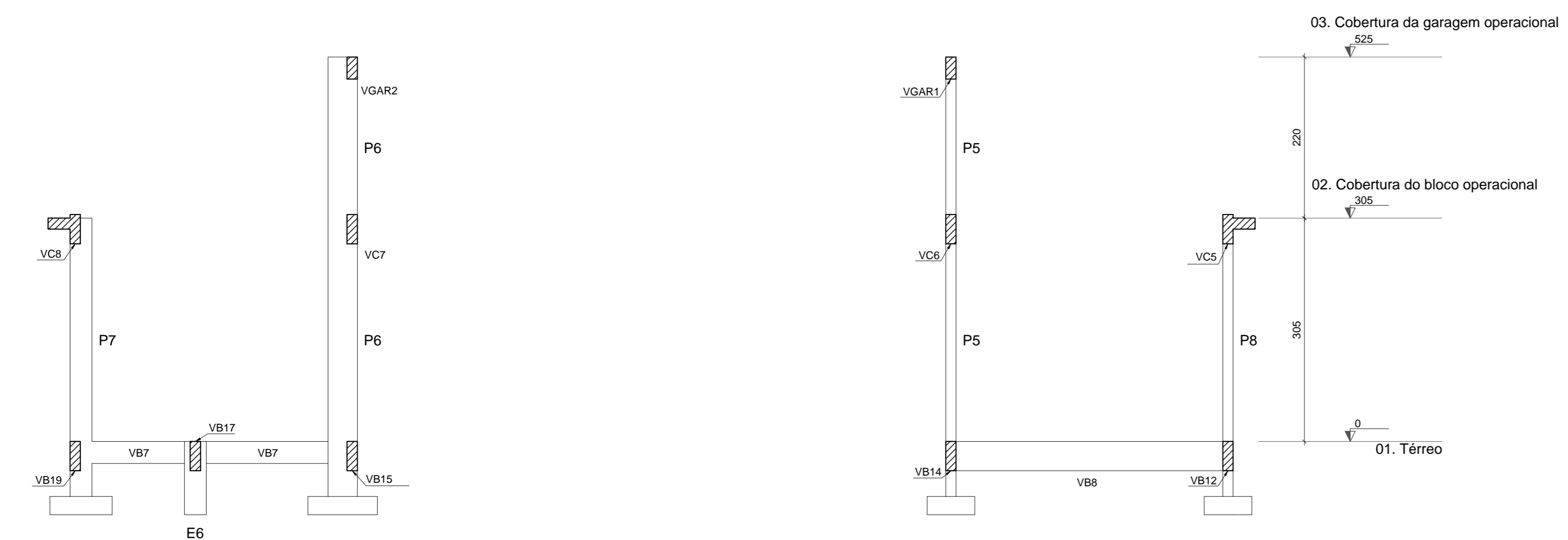


Comando de Apoio Logístico  
Departamento de Engenharia e Construção  
Avenida Consolação Qd. 35 Lt. 03/10 Setor Cidade Jardim - Goiânia - GO Fone: 3201-6374  
www.bombeiros.go.gov.br

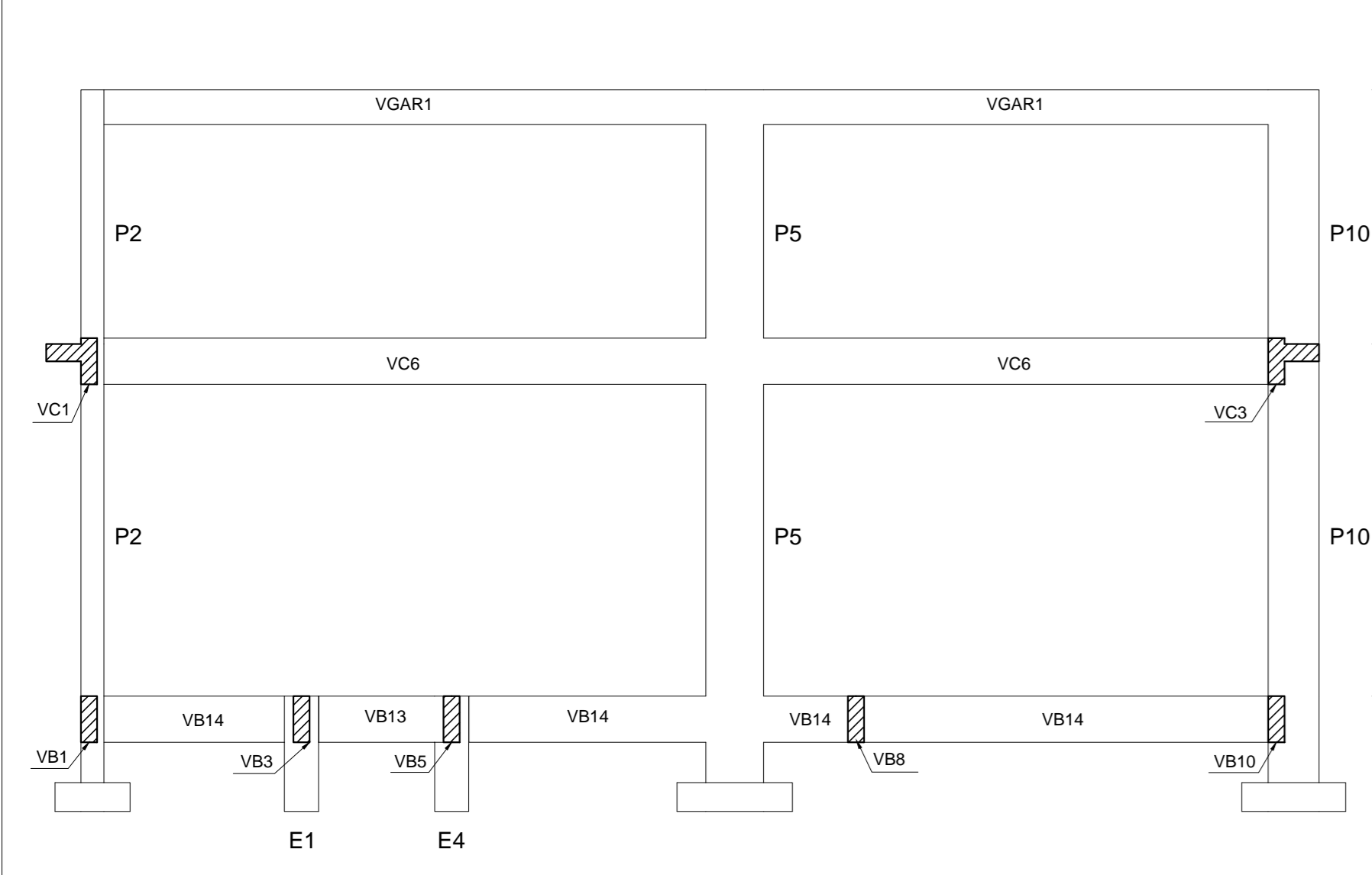
ESTRUTURAL		Pelotão Bombeiro Militar Unidade Operacional de São Simão	
PROPRIETÁRIO:		Corpo de Bombeiros Militar 33.638.099/0001-00	
PROJETISTA:		Renato Cassimiro Santiago Cap QOC - Eng Civil CREA 15.279 /D-GO	
PROCESSO Nº:	201800016026247	Tamanho da folha:	841 x 594 (mm)
Número da ART:	1020190138183	Área construída:	166,15 m²

CONTEÚDO:		Folha nº:	
Planta de locação e carga dos pilares Vista 3D		1 6	

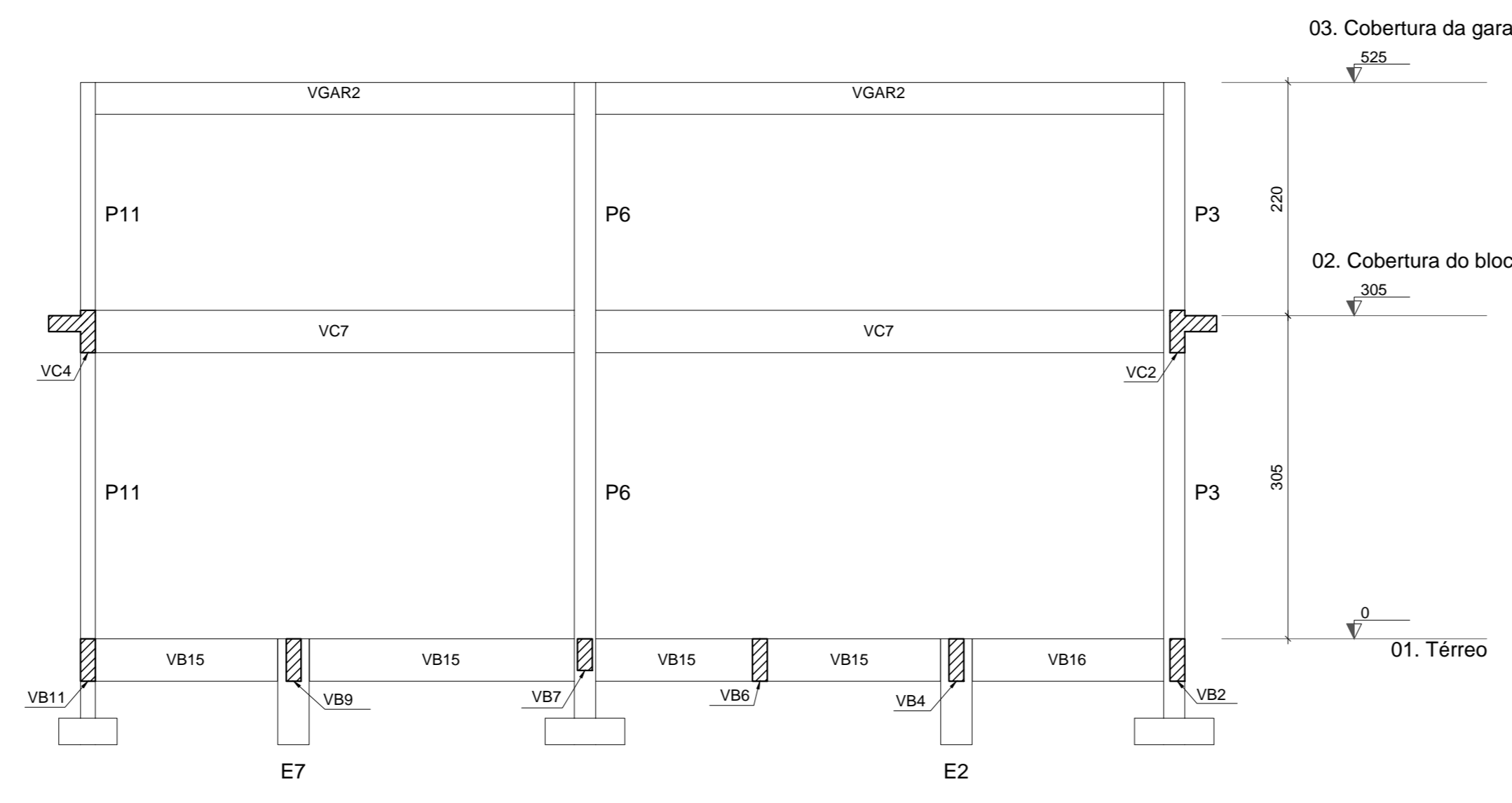




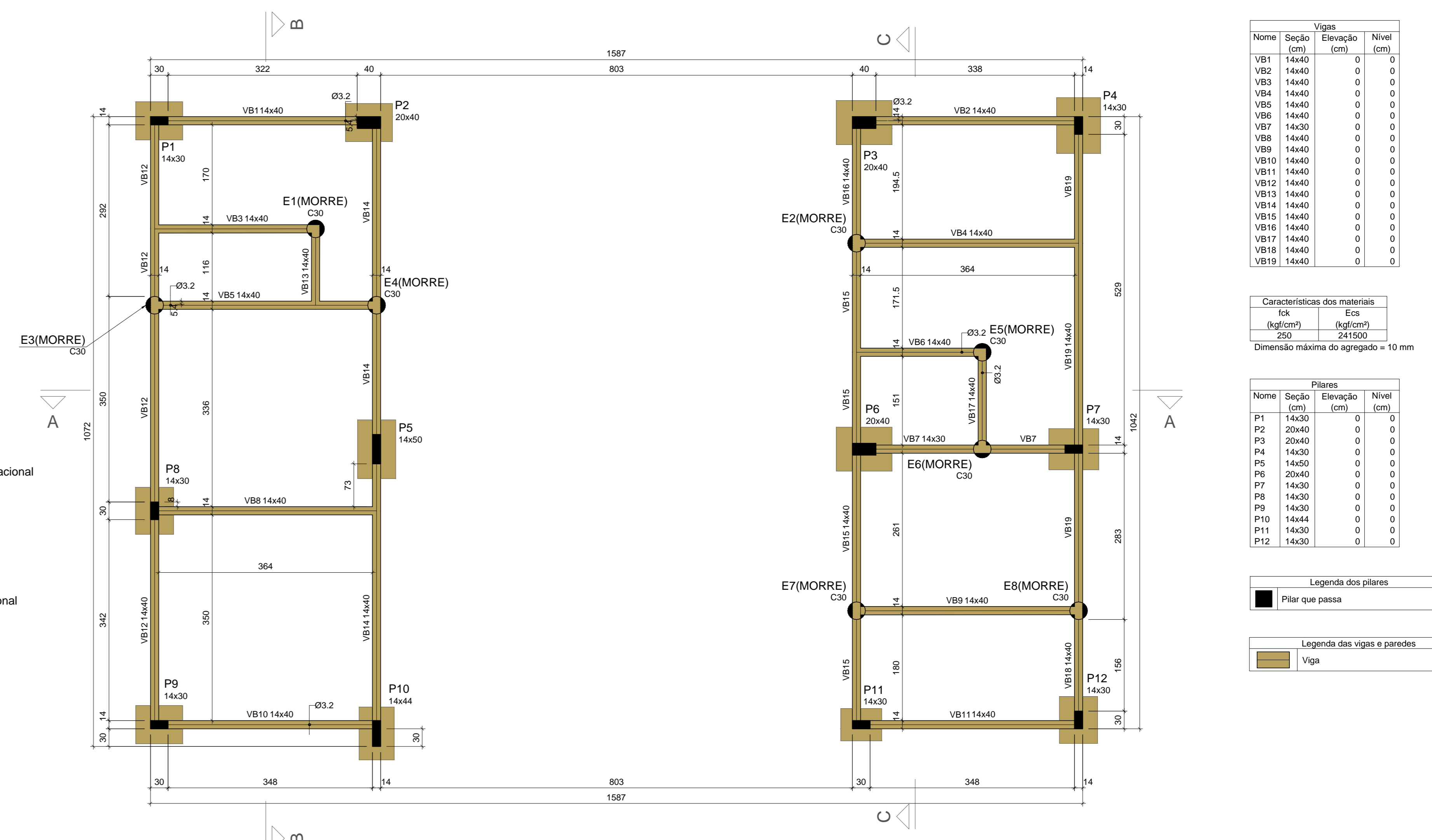
Corte A-A  
escala 1:50



Corte B-B  
escala 1:50



Corte C-C  
escala 1:50



Forma do pavimento 01. Térreo (Nível 0)  
escala 1:50

Vigas			
Nome	Seção (cm)	Elevação (cm)	Nível (cm)
VB1	14x40	0	0
VB2	14x40	0	0
VB3	14x40	0	0
VB4	14x40	0	0
VB5	14x40	0	0
VB6	14x40	0	0
VB7	14x30	0	0
VB8	14x40	0	0
VB9	14x40	0	0
VB10	14x40	0	0
VB11	14x40	0	0
VB12	14x40	0	0
VB13	14x40	0	0
VB14	14x40	0	0
VB15	14x40	0	0
VB16	14x40	0	0
VB17	14x40	0	0
VB18	14x40	0	0
VB19	14x40	0	0

Características dos materiais		
fck	Ecs	
250	241500	

Dimensão máxima do agregado = 10 mm

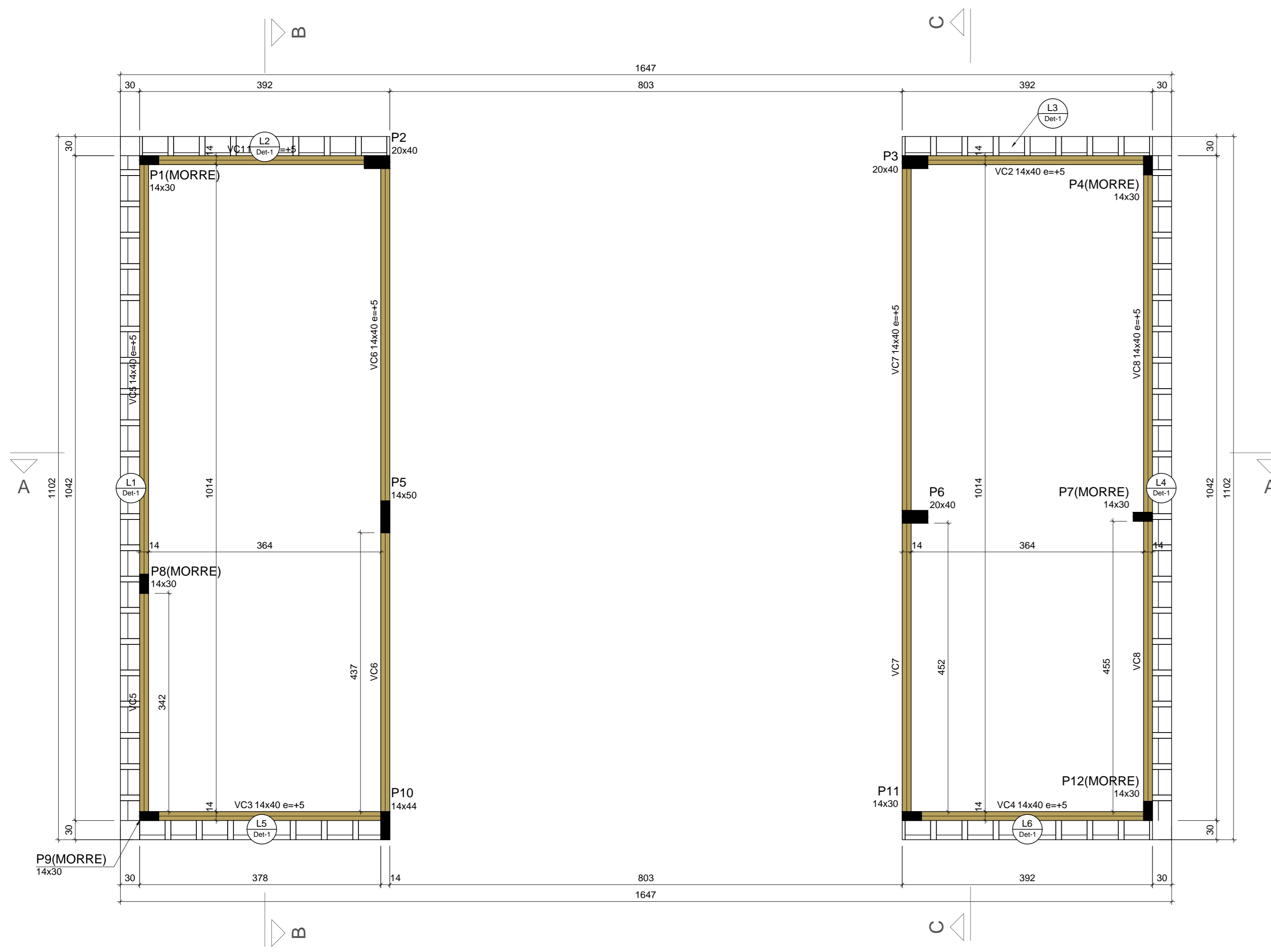
Pilares			
Nome	Seção (cm)	Elevação (cm)	Nível (cm)
P1	14x30	0	0
P2	20x40	0	0
P3	20x40	0	0
P4	14x30	0	0
P5	14x30	0	0
P6	20x40	0	0
P7	14x30	0	0
P8	14x30	0	0
P9	14x30	0	0
P10	14x44	0	0
P11	14x30	0	0
P12	14x30	0	0

**Legenda dos pilares**

- Pilar que morre
- Pilar que passa

**Legenda das vigas e paredes**

- Viga



Forma do pavimento 02. Cobertura do bloco operacional (Nível 305)  
escala 1:50

Vigas			
Nome	Seção (cm)	Elevação (cm)	Nível (cm)
VC1	14x40	5	310
VC2	14x40	5	310
VC3	14x40	5	310
VC4	14x40	5	310
VC5	14x40	5	310
VC6	14x40	5	310
VC7	14x40	5	310
VC8	14x40	5	310

Blocos de enchimento				
Detalhe	Tipo	Nome	Dimensões (cm)	Quantidade
1	EPS Lindirecional	B10(40x40)	10 x 40 x 40	76

Lajes						
Nome	Tipo	Altura (cm)	Elevação (cm)	Nível (cm)	Peso próprio (kg/m²)	Sobrecarga (kg/m²)
L1	Treligada 1D	15	0	305	173	150
L2	Treligada 1D	15	0	305	173	150
L3	Treligada 1D	15	0	305	173	150
L4	Treligada 1D	15	0	305	173	150
L5	Treligada 1D	15	0	305	173	150
L6	Treligada 1D	15	0	305	173	150

Características dos materiais		
fck	Ecs	
250	241500	

Dimensão máxima do agregado = 19 mm

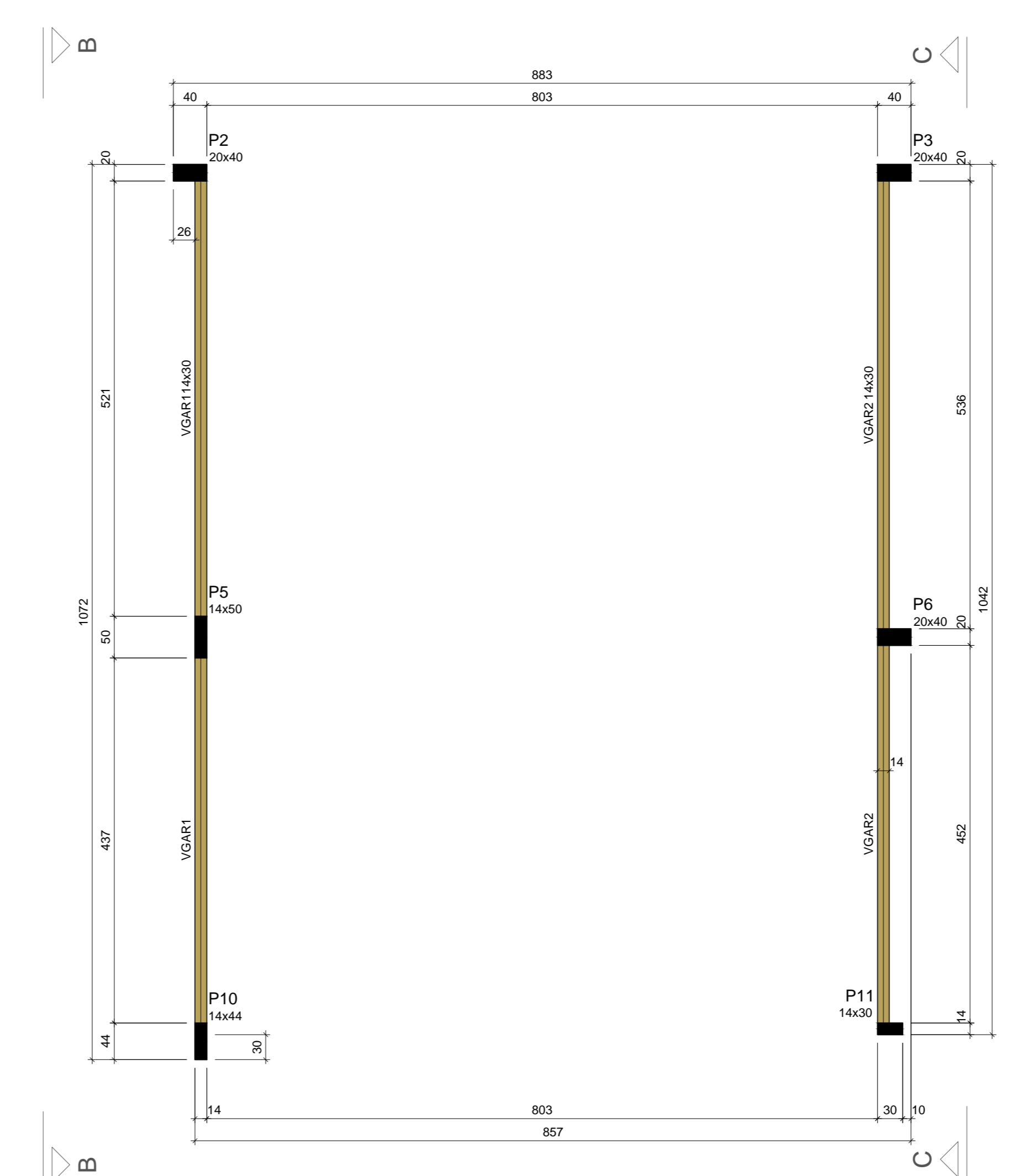
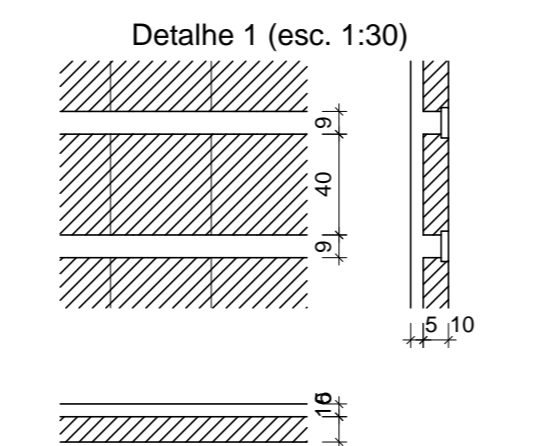
Pilares			
Nome	Seção (cm)	Elevação (cm)	Nível (cm)
P1	14x30	0	305
P2	20x40	0	305
P3	20x40	0	305
P4	14x30	0	305
P5	14x50	0	305
P6	20x40	0	305
P7	14x30	0	305
P8	14x30	0	305
P9	14x30	0	305
P10	14x44	0	305
P11	14x30	0	305
P12	14x30	0	305

**Legenda dos pilares**

- Pilar que morre
- Pilar que passa

**Legenda das vigas e paredes**

- Viga



Forma do pavimento 03. Cobertura da garagem operacional (Nível 525)  
escala 1:50

Vigas			
Nome	Seção (cm)	Elevação (cm)	Nível (cm)
VGAR1	14x30	0	525
VGAR2	14x30	0	525

Características dos materiais		
fck	Ecs	
250	241500	

Dimensão máxima do agregado = 19 mm

Pilares			
Nome	Seção (cm)	Elevação (cm)	Nível (cm)
P2	20x40	0	525
P3	20x40	0	525
P5	14x50	0	525
P6	20x40	0	525
P10	14x44	0	525
P11	14x30	0	525

**Legenda dos pilares**

- Pilar que morre

**Legenda das vigas e paredes**

- Viga

Nº	Comentário	Data	Autor
1	Corrigida a sobreposição de elementos	06/11/2020	André



Comando de Apoio Logístico  
Departamento de Engenharia e Construção  
Avenida Consolação Qd. 39 L1-03/10 Setor Cidade Jardim - Goiânia - GO Fone: 3201-6374  
www.bomberos.gov.br

**Pelotão Bombeiro Militar**  
**Unidade Operacional de São Simão**  
Avenida Goiás, Qd 03 Lr 01, Jardim Lagoa Azul, São Simão, Goiás

PROPRIETÁRIO: **Corpo de Bombeiros Militar**  
33.638.099/0001-00

PROJETISTA: **Renato Cassimiro Santiago**  
Cap QOC - Eng Civil  
CREA 15.279 /D-GO

PROCESSO Nº: 201800010020247  
Tamanho do folha: 841 x 594 (mm)  
Número da ART: 1020190138183  
Área construída: 166,15 m²

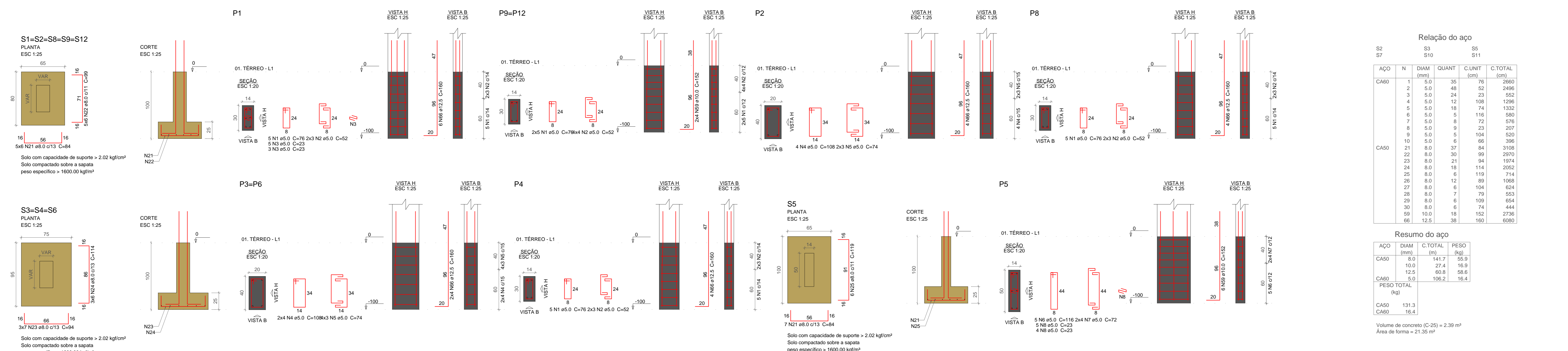
**Formas e Cortes**

CONTEÚDO: Formas dos pavimentos Cortes AA, BB e CC

Folha nº: **2** / **6**

OS DIREITOS AUTORAIS DESTA PROPOSTA PERTENCEM AOS ENGENHEIROS ACIMA CITADOS E PROIBIDA A SUA REPRODUÇÃO, MODIFICAÇÃO E/OU ALTERAÇÃO. LEI 5998 ART. 25





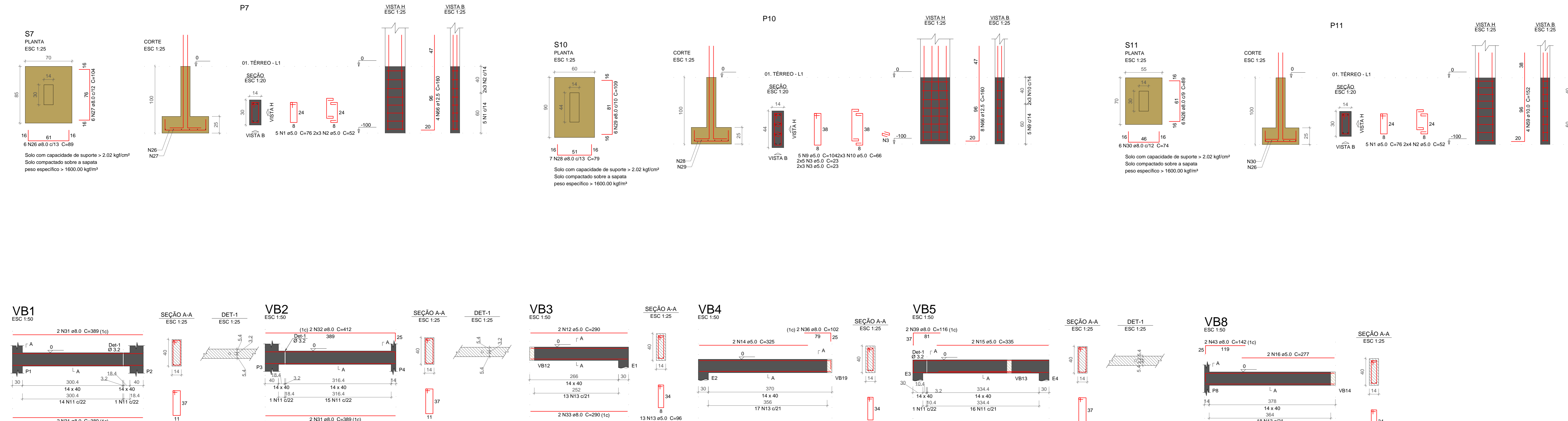
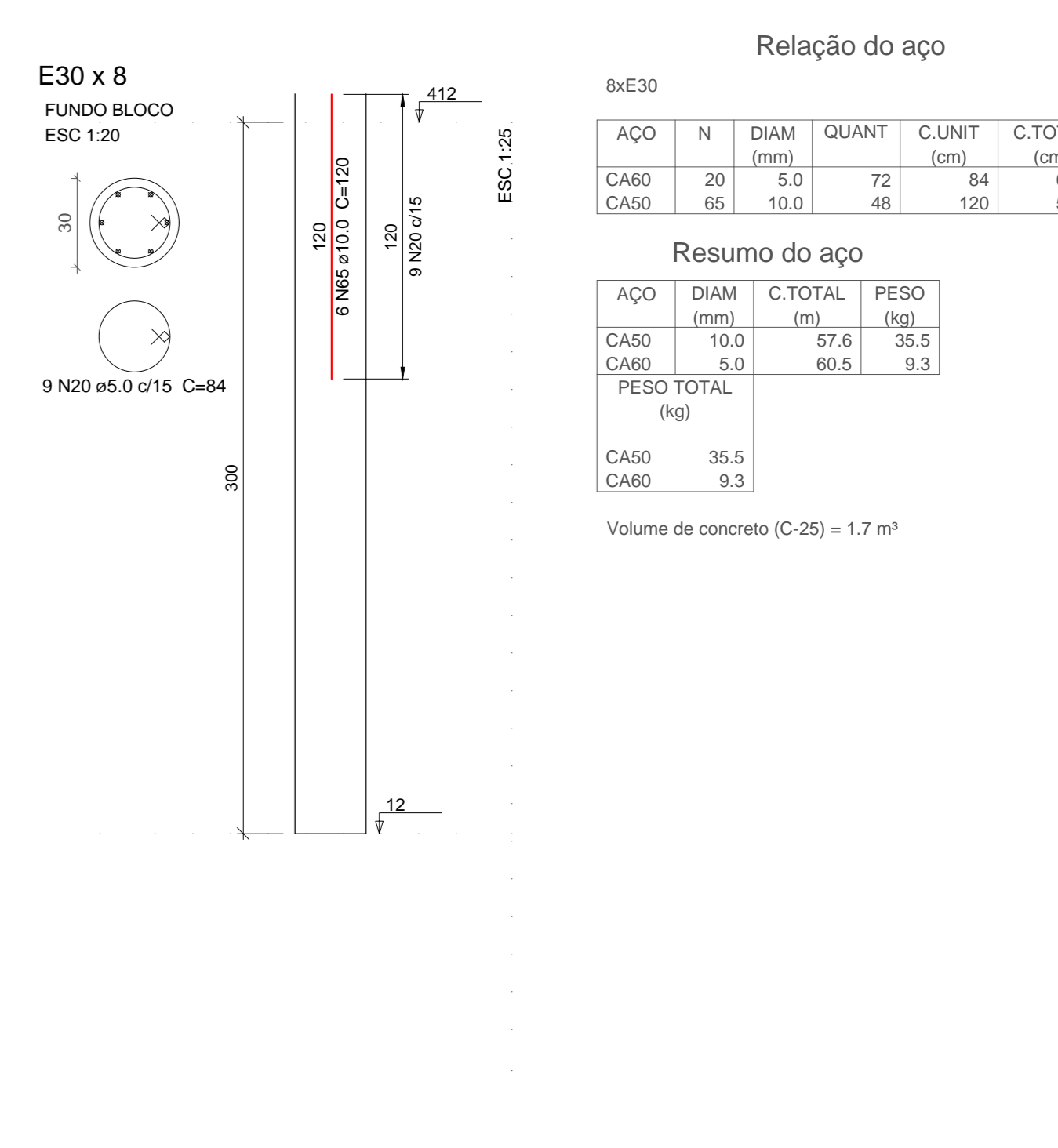
**Relação do aço**

ACO	N	DIAM (mm)	QUANT	C.LINHT (cm)	C.TOTAL (cm)	PESO (kg)
CA60	1	5.0	35	76	2660	2496
CA60	2	5.0	48	52	2496	2496
CA60	3	5.0	24	23	552	522
CA60	4	5.0	12	108	1296	1296
CA60	5	5.0	18	74	1332	1332
CA60	6	5.0	12	5	60	570
CA60	7	5.0	8	72	576	576
CA60	8	5.0	9	33	297	297
CA60	9	5.0	5	104	520	520
CA60	10	5.0	6	66	396	396
CA60	11	5.0	12	84	3108	3108
CA60	12	5.0	30	99	2970	2970
CA60	13	5.0	12	84	1008	1008
CA60	14	5.0	18	114	2052	2052
CA60	15	5.0	6	119	714	714
CA60	16	5.0	6	100	604	604
CA60	17	5.0	6	104	624	624
CA60	18	5.0	7	79	553	553
CA60	19	5.0	6	100	604	604
CA60	20	5.0	6	74	444	444
CA60	21	5.0	18	152	2736	2736
CA60	22	5.0	18	160	2880	2880
CA60	23	5.0	12	160	1920	1920
CA60	24	5.0	12	160	1920	1920
CA60	25	5.0	12	160	1920	1920
CA60	26	5.0	12	160	1920	1920
CA60	27	5.0	12	160	1920	1920
CA60	28	5.0	12	160	1920	1920
CA60	29	5.0	12	160	1920	1920
CA60	30	5.0	12	160	1920	1920
CA60	31	5.0	12	160	1920	1920
CA60	32	5.0	12	160	1920	1920
CA60	33	5.0	12	160	1920	1920
CA60	34	5.0	12	160	1920	1920
CA60	35	5.0	12	160	1920	1920
CA60	36	5.0	12	160	1920	1920
CA60	37	5.0	12	160	1920	1920
CA60	38	5.0	12	160	1920	1920
CA60	39	5.0	12	160	1920	1920
CA60	40	5.0	12	160	1920	1920
CA60	41	5.0	12	160	1920	1920
CA60	42	5.0	12	160	1920	1920
CA60	43	5.0	12	160	1920	1920
CA60	44	5.0	12	160	1920	1920
CA60	45	5.0	12	160	1920	1920
CA60	46	5.0	12	160	1920	1920
CA60	47	5.0	12	160	1920	1920
CA60	48	5.0	12	160	1920	1920
CA60	49	5.0	12	160	1920	1920
CA60	50	5.0	12	160	1920	1920
CA60	51	5.0	12	160	1920	1920
CA60	52	5.0	12	160	1920	1920
CA60	53	5.0	12	160	1920	1920
CA60	54	5.0	12	160	1920	1920
CA60	55	5.0	12	160	1920	1920
CA60	56	5.0	12	160	1920	1920
CA60	57	5.0	12	160	1920	1920
CA60	58	5.0	12	160	1920	1920
CA60	59	5.0	12	160	1920	1920
CA60	60	5.0	12	160	1920	1920
CA60	61	5.0	12	160	1920	1920
CA60	62	5.0	12	160	1920	1920
CA60	63	5.0	12	160	1920	1920
CA60	64	5.0	12	160	1920	1920
CA60	65	5.0	12	160	1920	1920
CA60	66	5.0	12	160	1920	1920
CA60	67	5.0	12	160	1920	1920
CA60	68	5.0	12	160	1920	1920
CA60	69	5.0	12	160	1920	1920
CA60	70	5.0	12	160	1920	1920
CA60	71	5.0	12	160	1920	1920
CA60	72	5.0	12	160	1920	1920
CA60	73	5.0	12	160	1920	1920
CA60	74	5.0	12	160	1920	1920
CA60	75	5.0	12	160	1920	1920
CA60	76	5.0	12	160	1920	1920
CA60	77	5.0	12	160	1920	1920
CA60	78	5.0	12	160	1920	1920
CA60	79	5.0	12	160	1920	1920
CA60	80	5.0	12	160	1920	1920
CA60	81	5.0	12	160	1920	1920
CA60	82	5.0	12	160	1920	1920
CA60	83	5.0	12	160	1920	1920
CA60	84	5.0	12	160	1920	1920
CA60	85	5.0	12	160	1920	1920
CA60	86	5.0	12	160	1920	1920
CA60	87	5.0	12	160	1920	1920
CA60	88	5.0	12	160	1920	1920
CA60	89	5.0	12	160	1920	1920
CA60	90	5.0	12	160	1920	1920
CA60	91	5.0	12	160	1920	1920
CA60	92	5.0	12	160	1920	1920
CA60	93	5.0	12	160	1920	1920
CA60	94	5.0	12	160	1920	1920
CA60	95	5.0	12	160	1920	1920
CA60	96	5.0	12	160	1920	1920
CA60	97	5.0	12	160	1920	1920
CA60	98	5.0	12	160	1920	1920
CA60	99	5.0	12	160	1920	1920
CA60	100	5.0	12	160	1920	1920

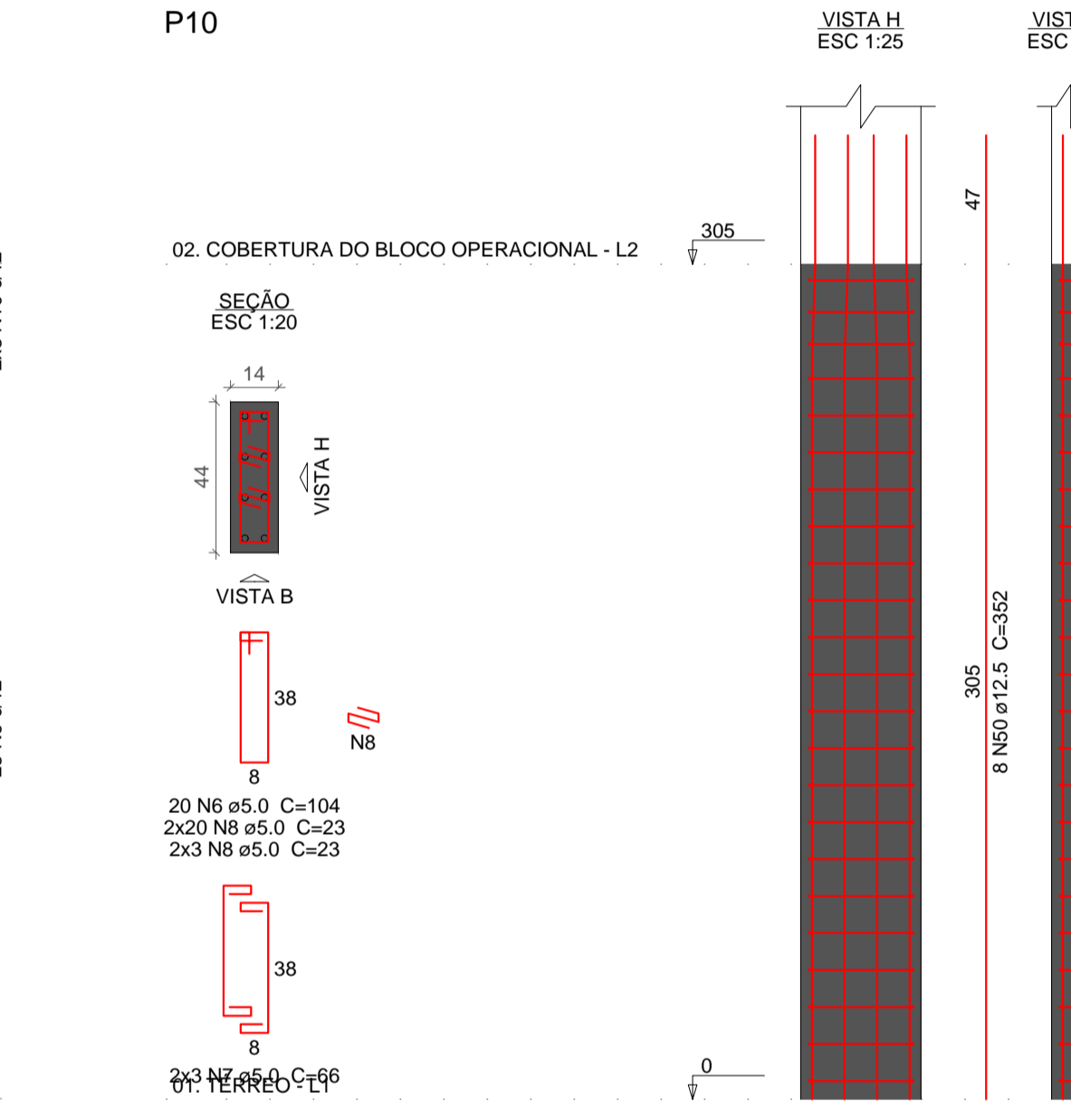
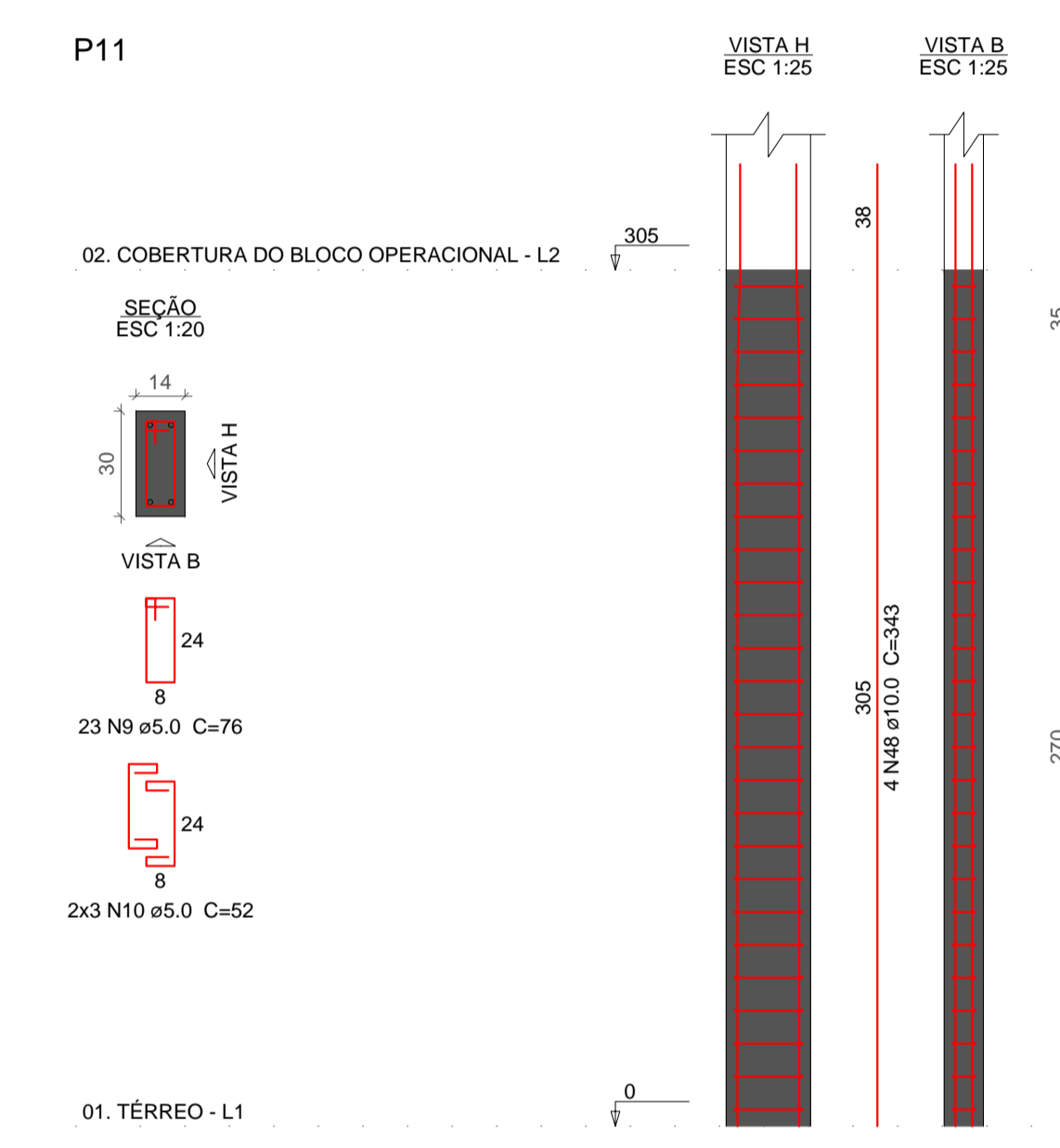
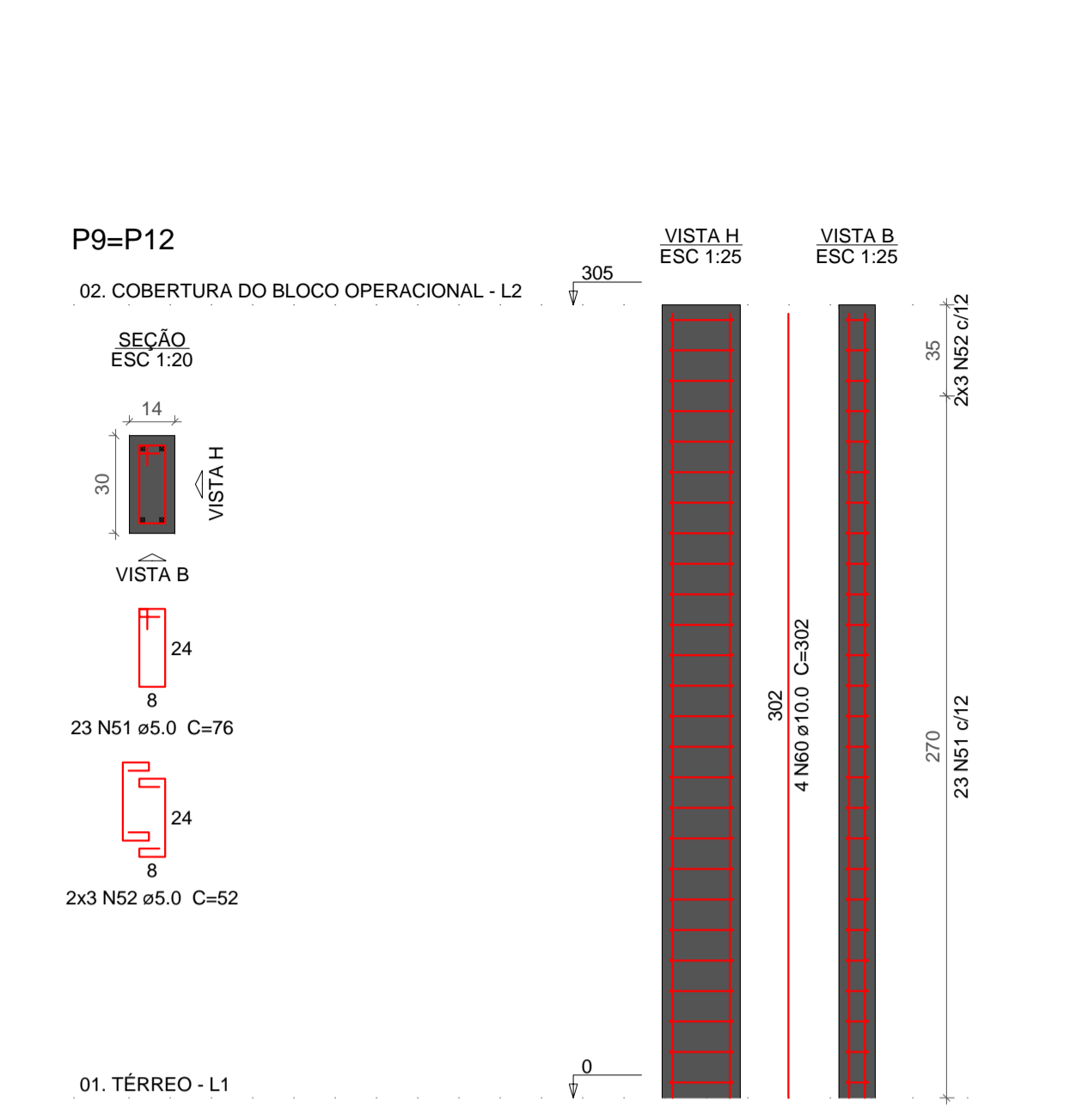
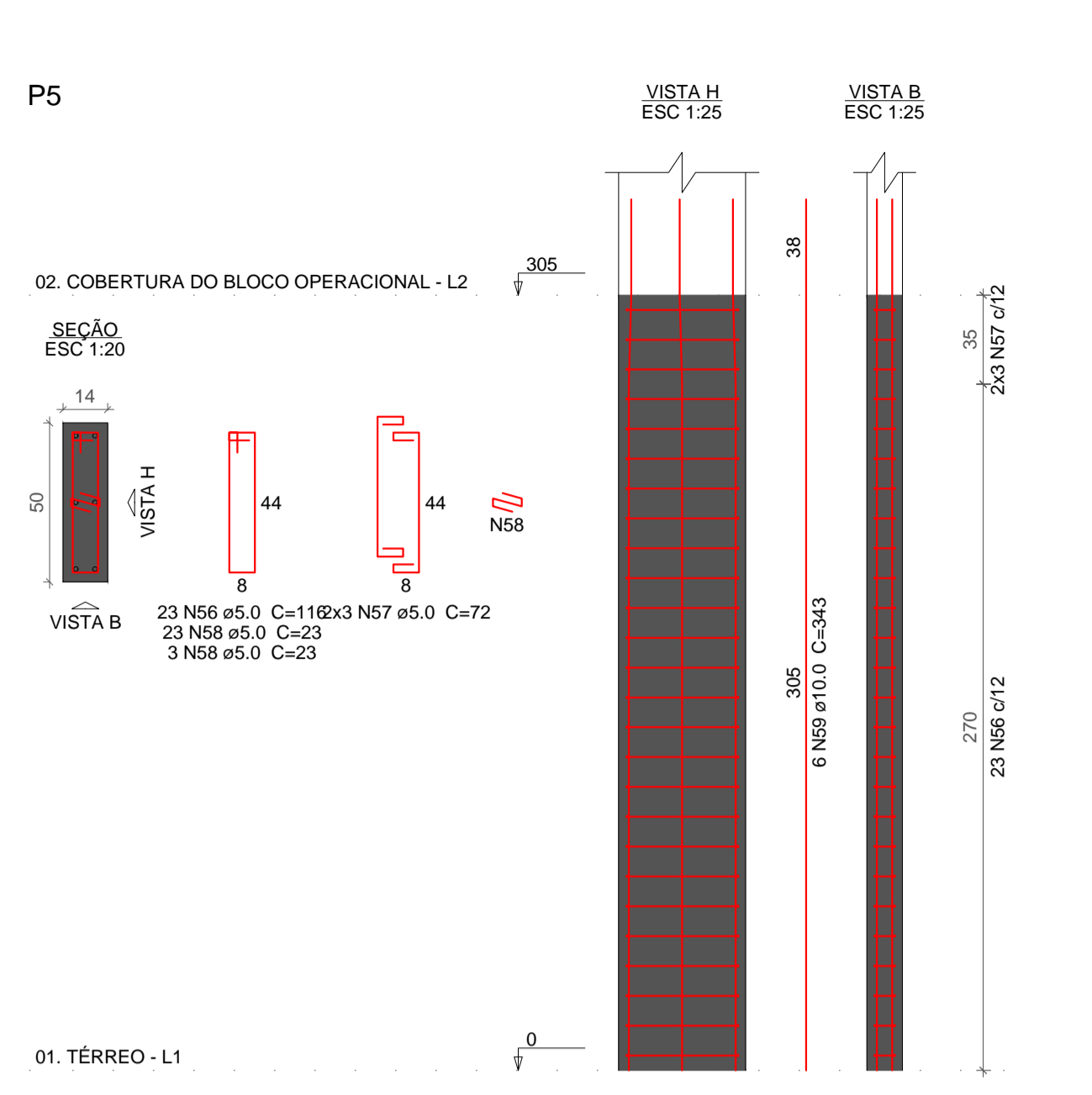
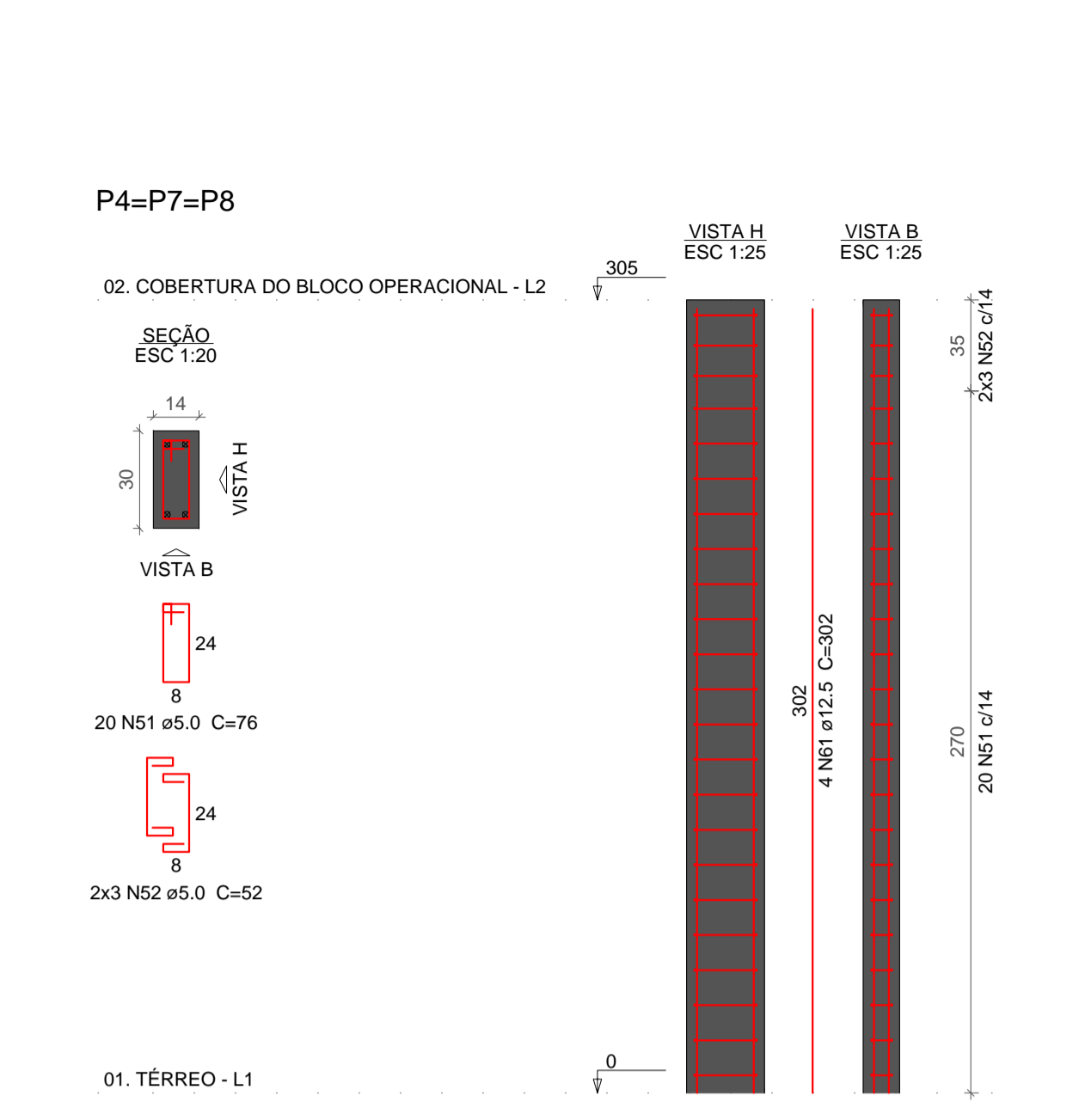
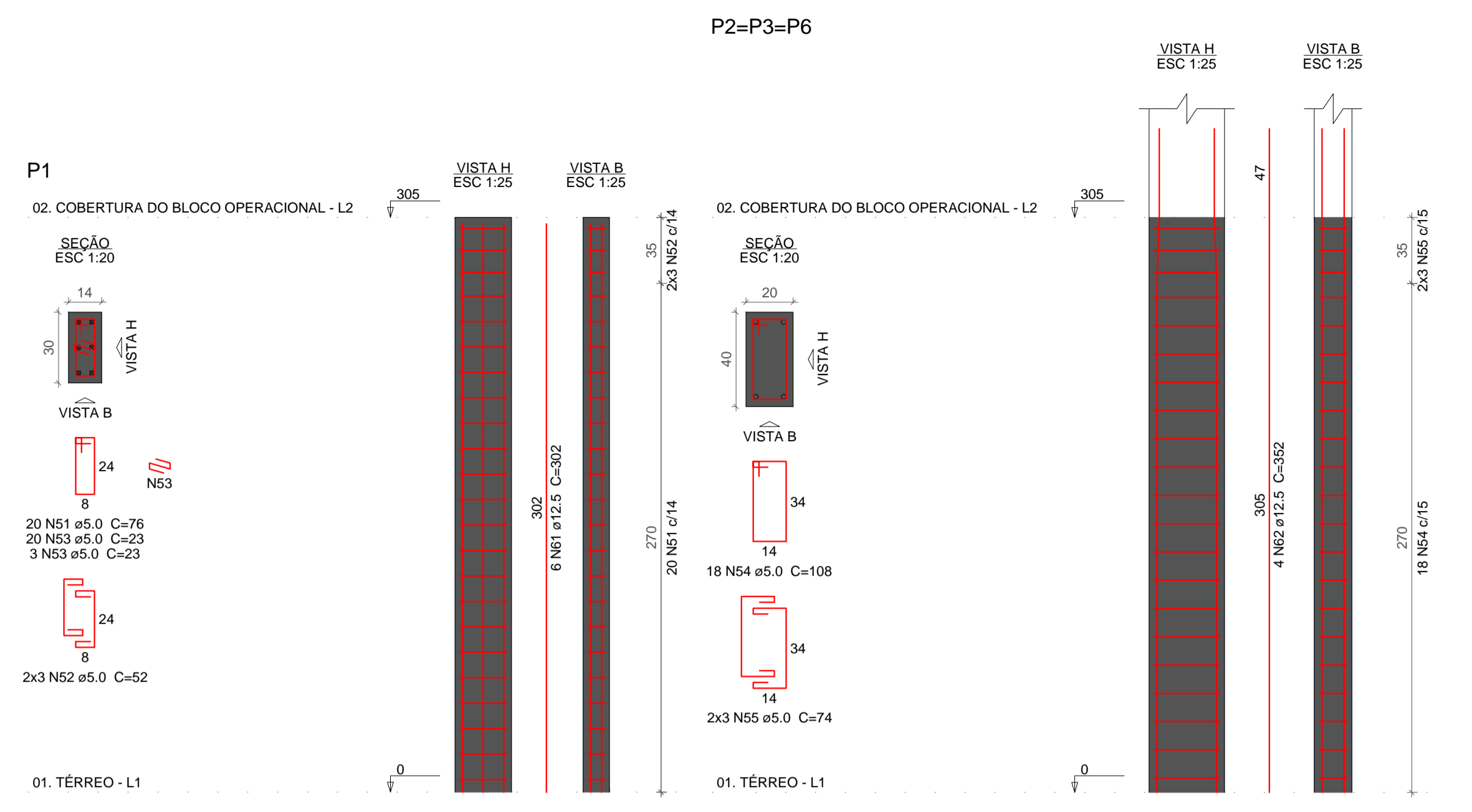
**Resumo do aço**

ACO	DIAM (mm)	C.TOTAL (m)	PESO (kg)
CA50	8.0	141.7	50.9
CA60	10.0	274.4	107.6
CA60	12.5	60.8	58.6
CA60	5.0	106.2	16.4
<b>PESO TOTAL</b>			<b>223.5</b>
CA50			131.3
CA60			18.4

Volume de concreto (C-25) = 2.39 m³  
Área de forma = 21.35 m²







**Relação do aço**

AÇO	N	DIAM (mm)	QUANT	C.UNIT (cm)	C.TOTAL (cm)
CA60	6	5.0	20	104	2080
	7	5.0	6	66	396
	8	5.0	69	23	1587
	9	5.0	149	76	11324
	10	5.0	42	52	2154
	54	5.0	54	108	5832
	55	5.0	18	74	1332
	56	5.0	23	116	2668
	57	5.0	6	72	432
	58	5.0	26	23	598
	59	5.0	10	343	3430
CA50	48	10.0	8	302	2416
	60	10.0	8	302	2416
	50	12.5	20	352	7040
61	12.5	18	302	5436	

**Resumo do aço**

AÇO	DIAM (mm)	C.TOTAL (m)	PESO (kg)
CA50	10.0	58.5	36
CA60	12.5	124.8	120.2
CA60	5.0	284.4	43.8
<b>PESO TOTAL (kg)</b>			
CA50		156.2	
CA60		43.8	

Volume de concreto (C-25) = 2.03 m³  
Área de forma = 37.21 m²

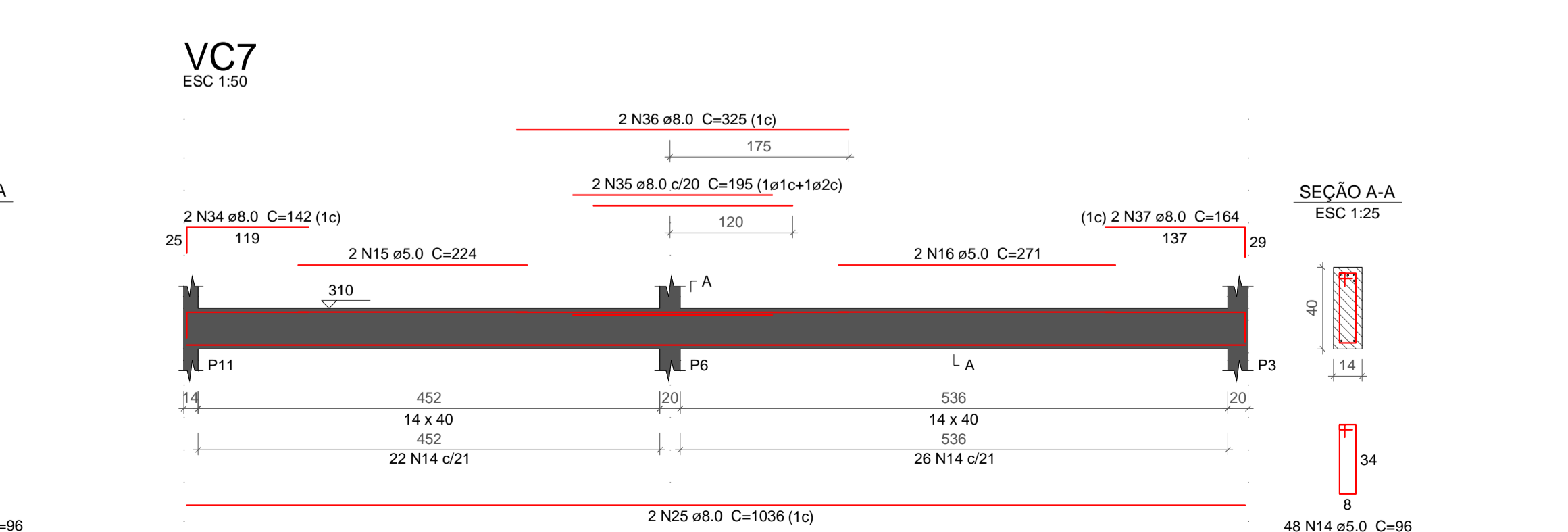
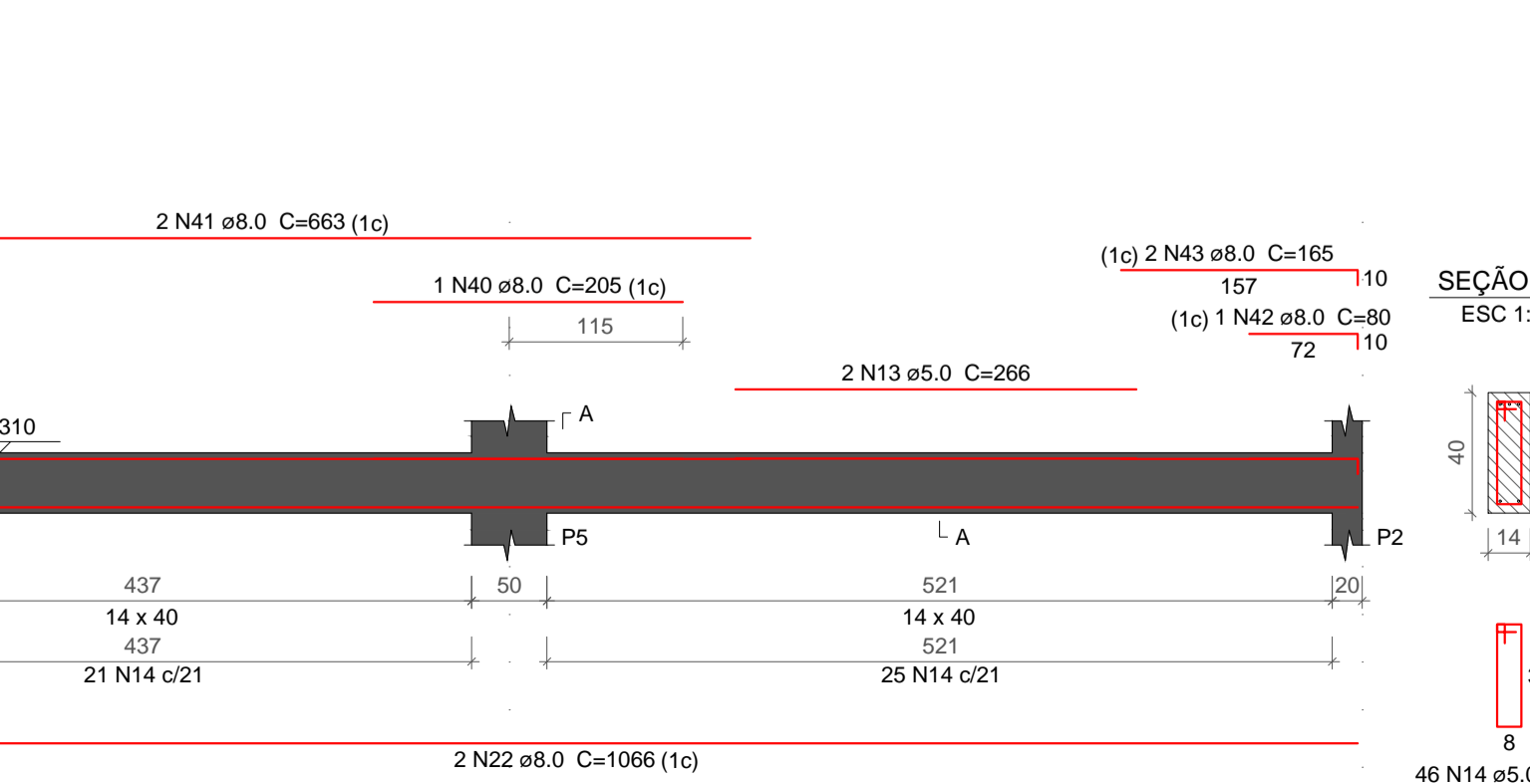
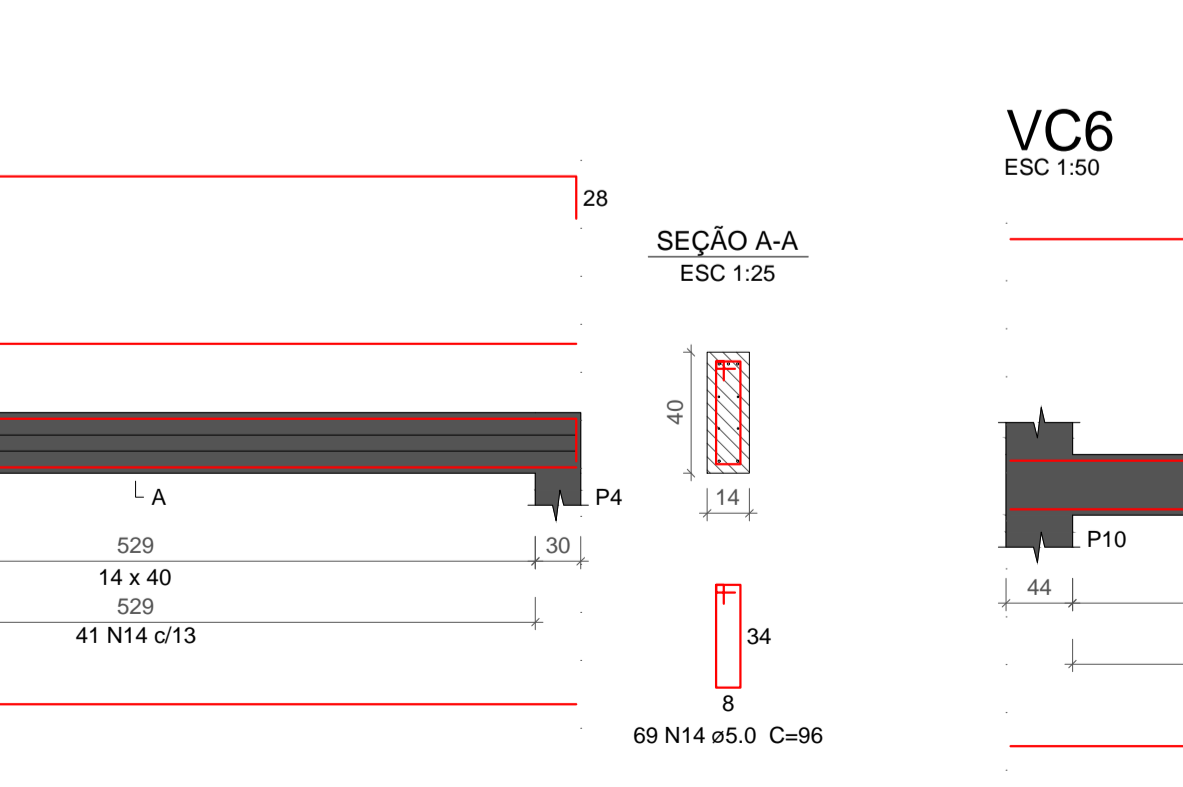
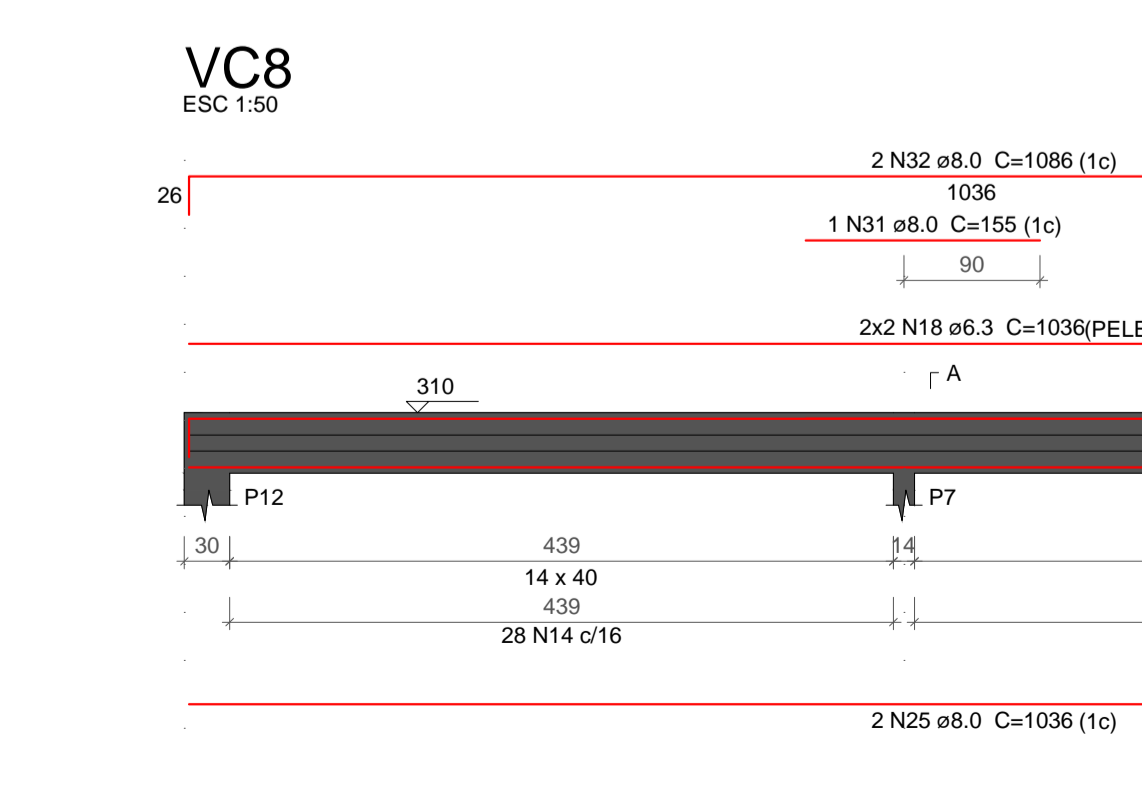
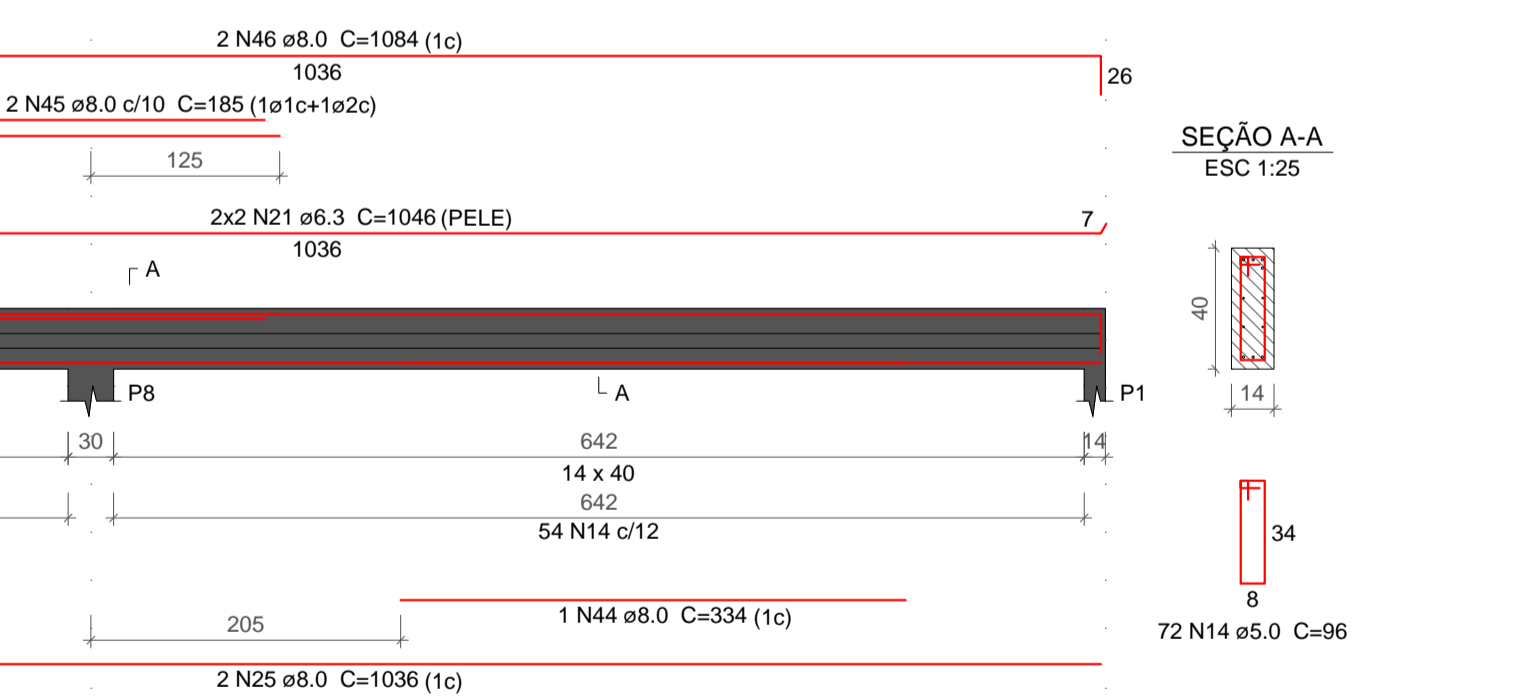
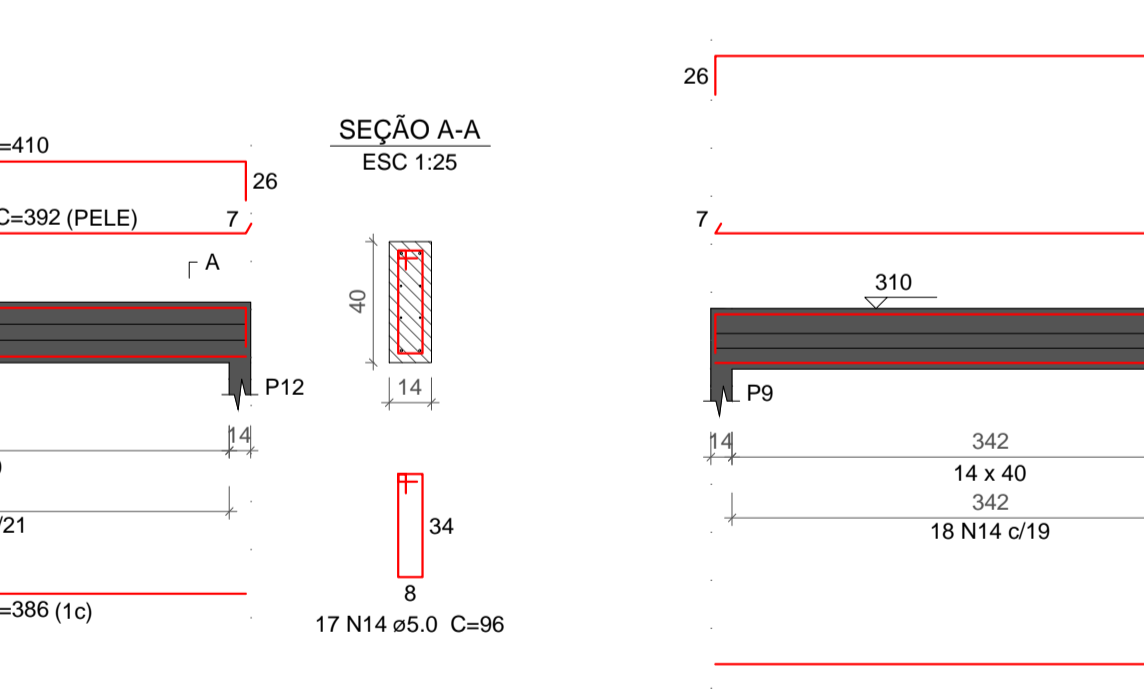
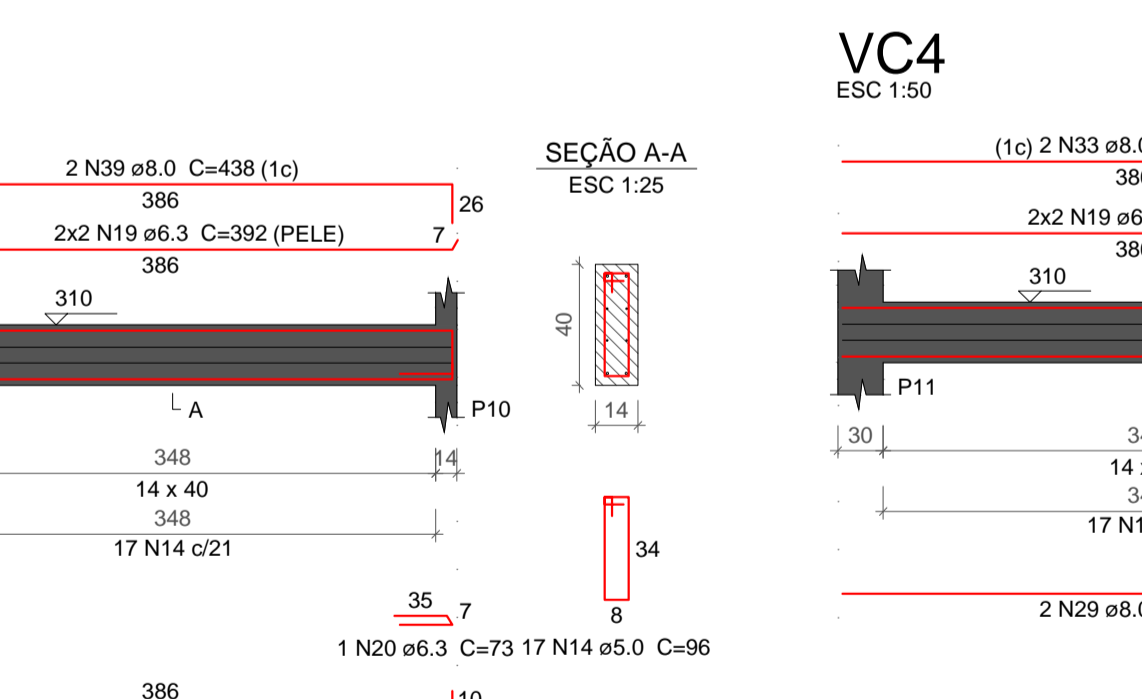
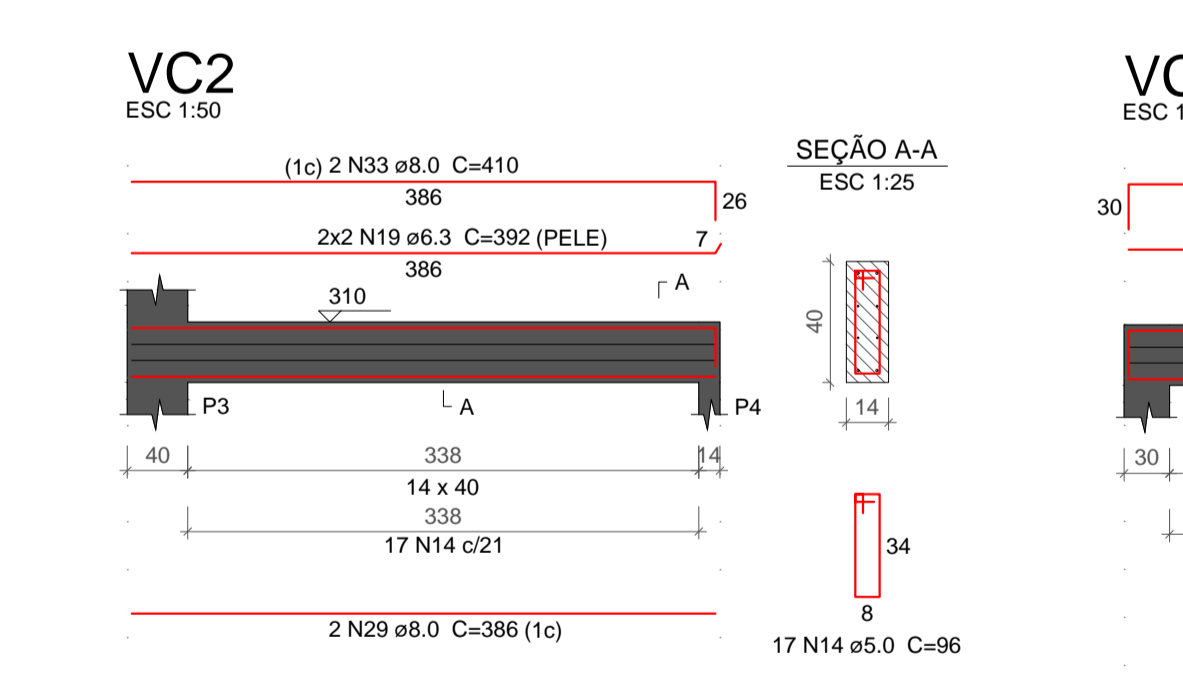
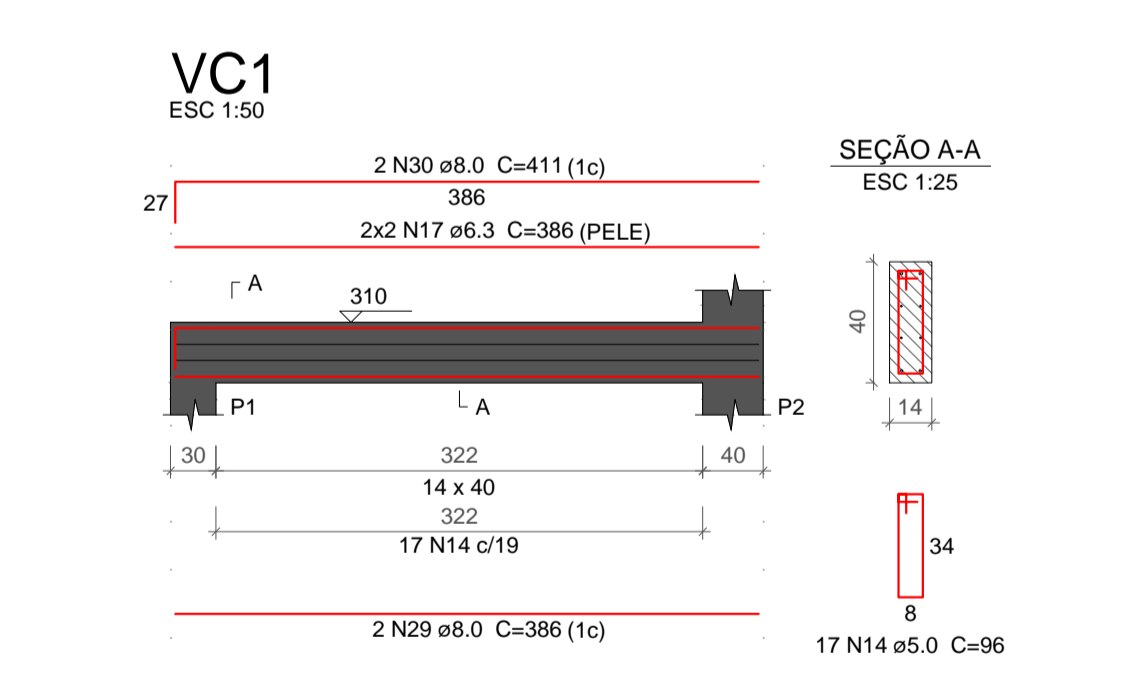
**Relação do aço**

AÇO	N	DIAM (mm)	QUANT	C.UNIT (cm)	C.TOTAL (cm)
CA60	14	5.0	303	96	29088
	15	5.0	2	224	448
	16	5.0	2	271	542
	13	5.0	2	266	532
	17	6.3	4	386	1544
	18	6.3	4	1036	4144
	19	6.3	12	392	4704
	20	6.3	1	73	73
	21	6.3	4	1046	4184
	29	8.0	6	386	2316
	30	8.0	2	411	822
	25	8.0	6	1036	6216
	31	8.0	1	155	155
	32	8.0	2	1086	2172
CA50	33	8.0	4	410	1640
	34	8.0	2	142	284
	35	8.0	2	195	390
	36	8.0	2	325	650
	37	8.0	2	164	328
	38	8.0	2	394	788
	39	8.0	2	438	876
	22	8.0	2	1066	2132
	40	8.0	1	205	205
	41	8.0	2	663	1326
	42	8.0	1	80	80
	43	8.0	2	165	330
	44	8.0	1	334	334
	45	8.0	2	185	370
46	8.0	2	1084	2168	

**Resumo do aço**

AÇO	DIAM (mm)	C.TOTAL (m)	PESO (kg)
CA50	6.3	146.5	35.8
CA50	8.0	235.9	93.1
CA60	5.0	306.1	47.2
<b>PESO TOTAL (kg)</b>			
CA50		128.9	
CA60		47.2	

Volume de concreto (C-25) = 3.23 m³  
Área de forma = 54.2 m²



Nº	Comentário	Data	Autor
1	Novas relações de aço separadas	06/11/2020	André



Comando de Apoio Logístico  
Departamento de Engenharia e Construção  
Avenida Consolação Qd. 35 Lt. 03/10 Setor Cidade Jardim - Goiânia - GO Fone: 3201-6374  
www.bombeiros.gov.br

**Pelotão Bombeiro Militar**  
**Unidade Operacional de São Simão**  
Avenida Goiás, Qd 03 Lt 01, Jardim Lagoa Azul, São Simão, Goiás

PROPRIETÁRIO: **Corpo de Bombeiros Militar**  
33.638.099/0001-00

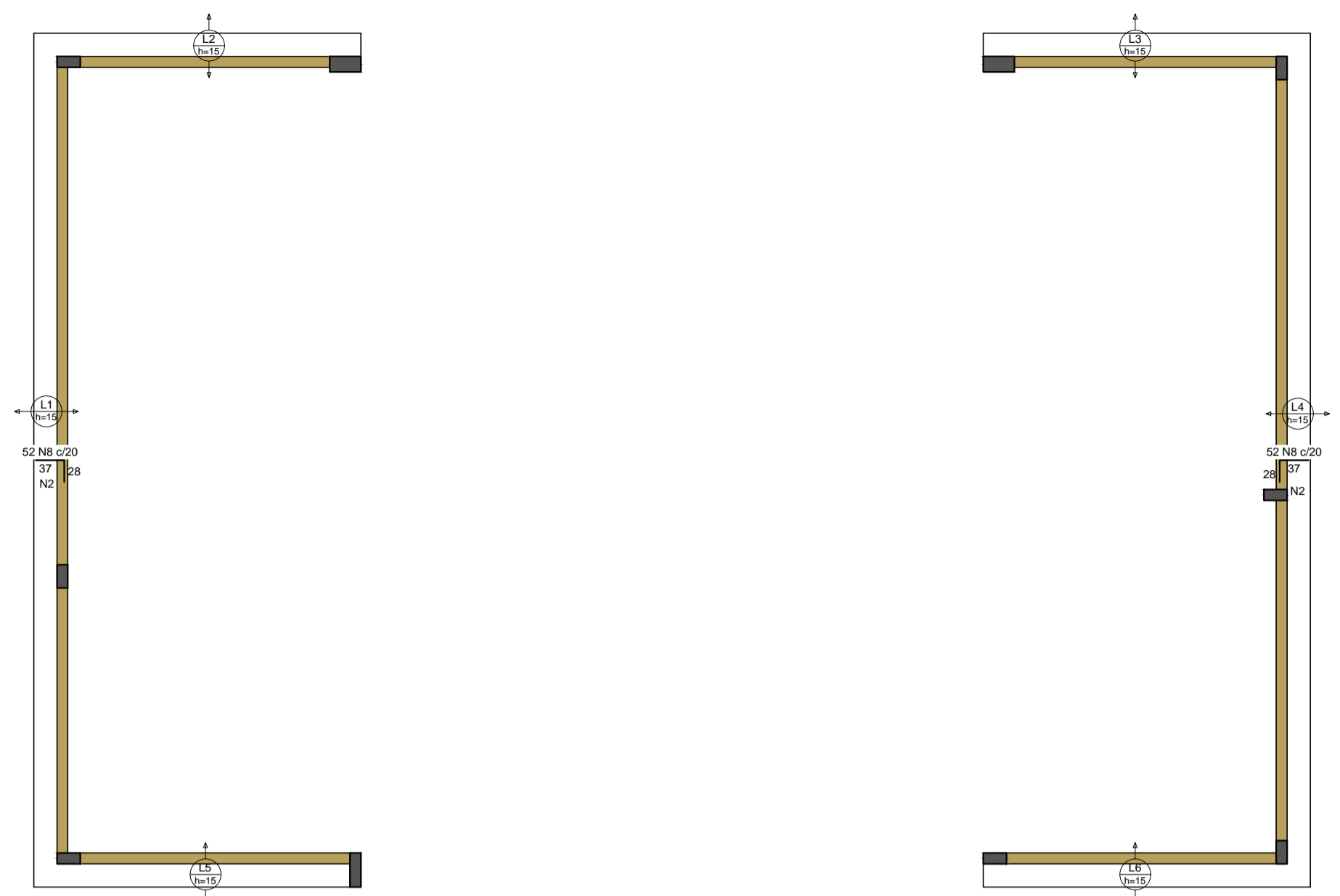
PROJETISTA: **Renato Cassimiro Santiago**  
Cap QOC - Eng Civil  
CREA 15.279 /D-GO

PROCESSO Nº: 201800016026247  
Tamanho da folha: 841 x 594 (mm)  
Número da ART: 1020190138183  
Área construída: 166,15 m²

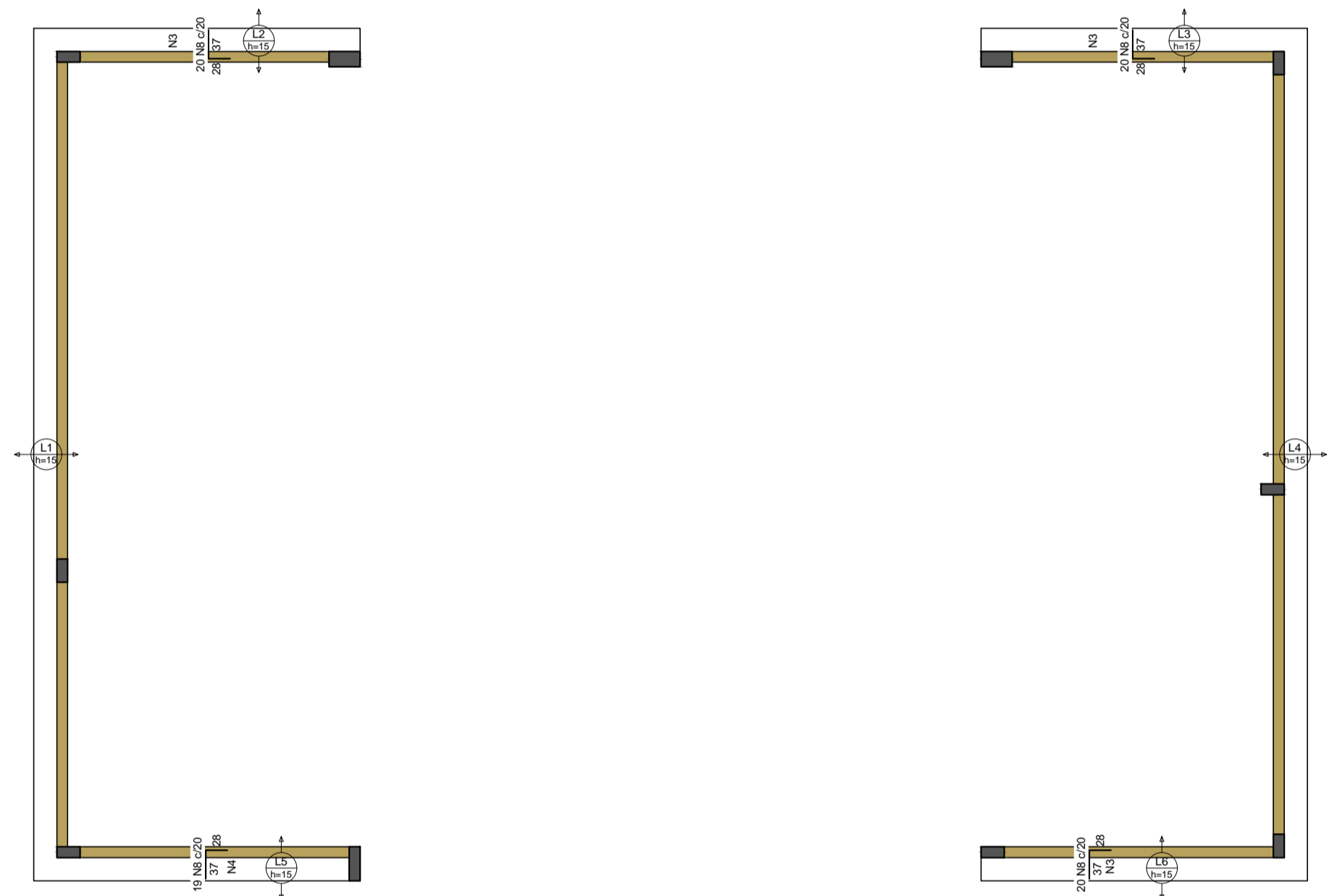
**Pilares e vigas da cobertura**

CONTEÚDO: **Detalhamento dos pilares**  
**Detalhamento das vigas da cobertura**

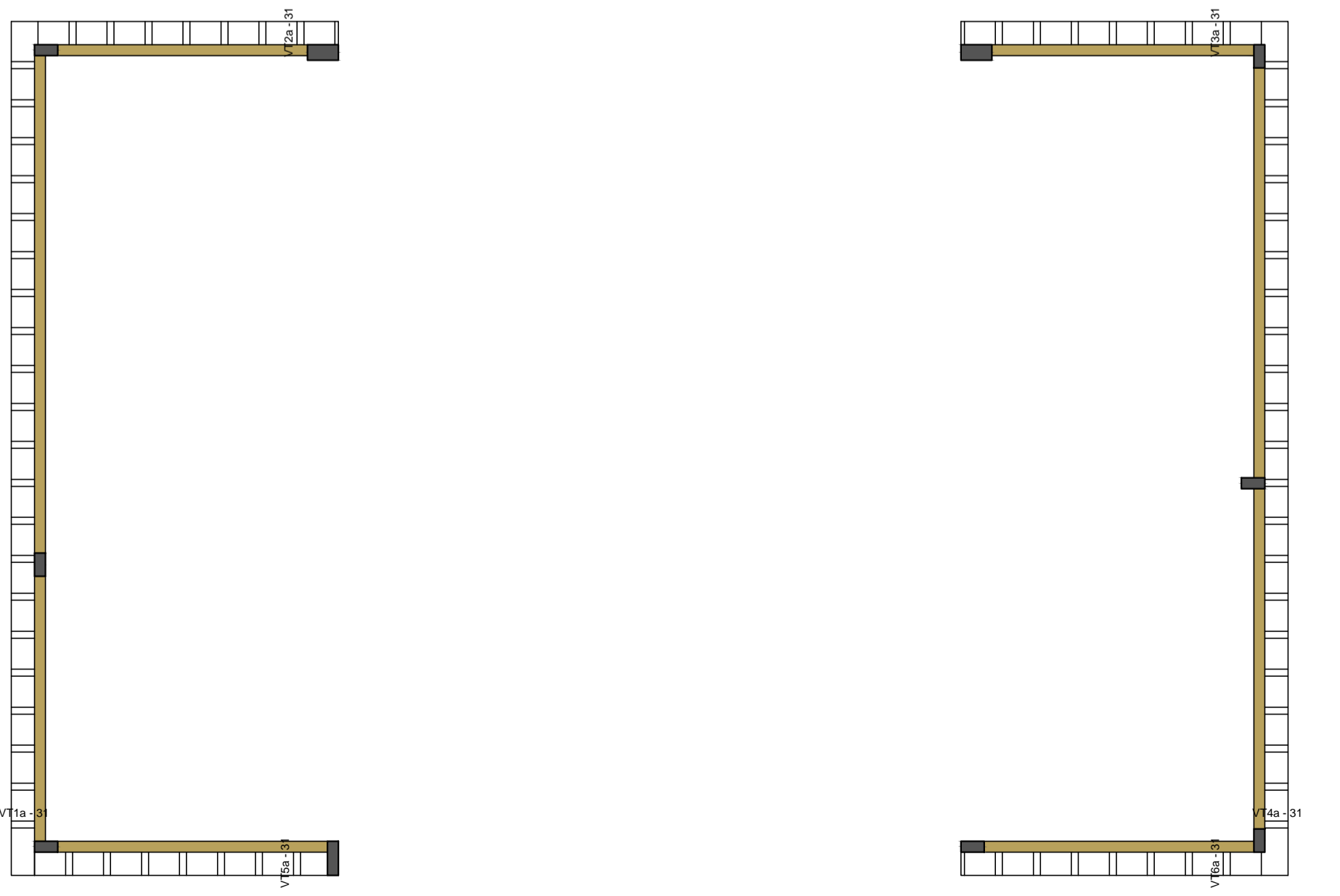
Folha nº: **4** / **6**



Armação negativa das lajes do pavimento 02. Cobertura do bloco operacional (Eixo X)



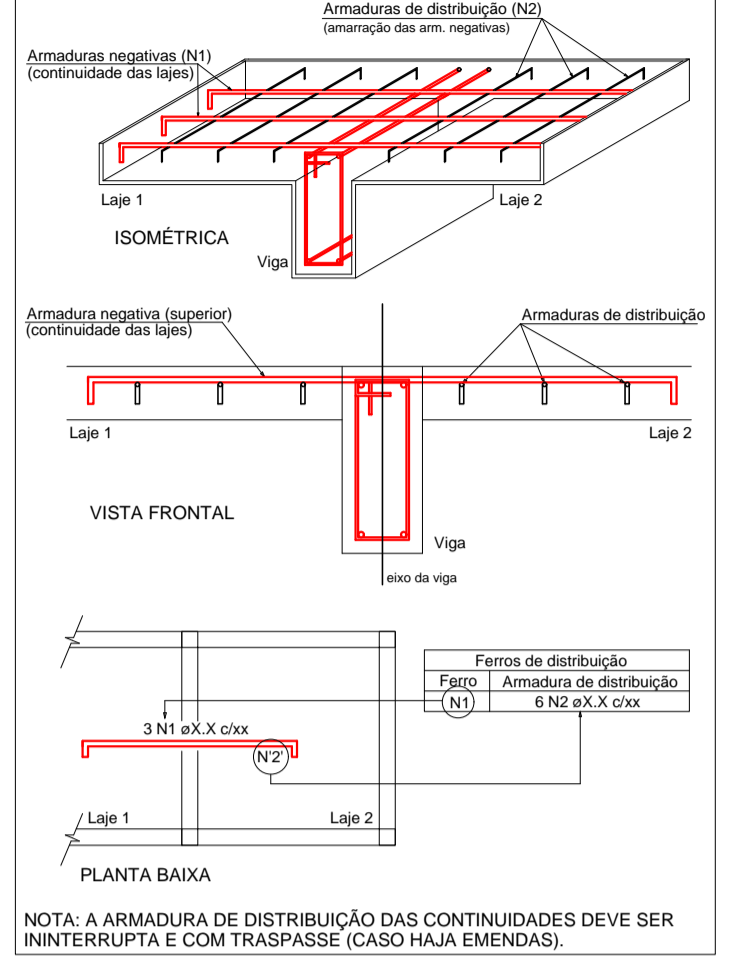
Armação negativa das lajes do pavimento 02. Cobertura do bloco operacional (Eixo Y)



Planta de vigotas pré-moldadas

Armaduras de distribuição	
Armadura	Armadura de distribuição
NB	2 N2 a5.0 c20 C=1042
NB	2 N2 a5.0 c20 C=1042

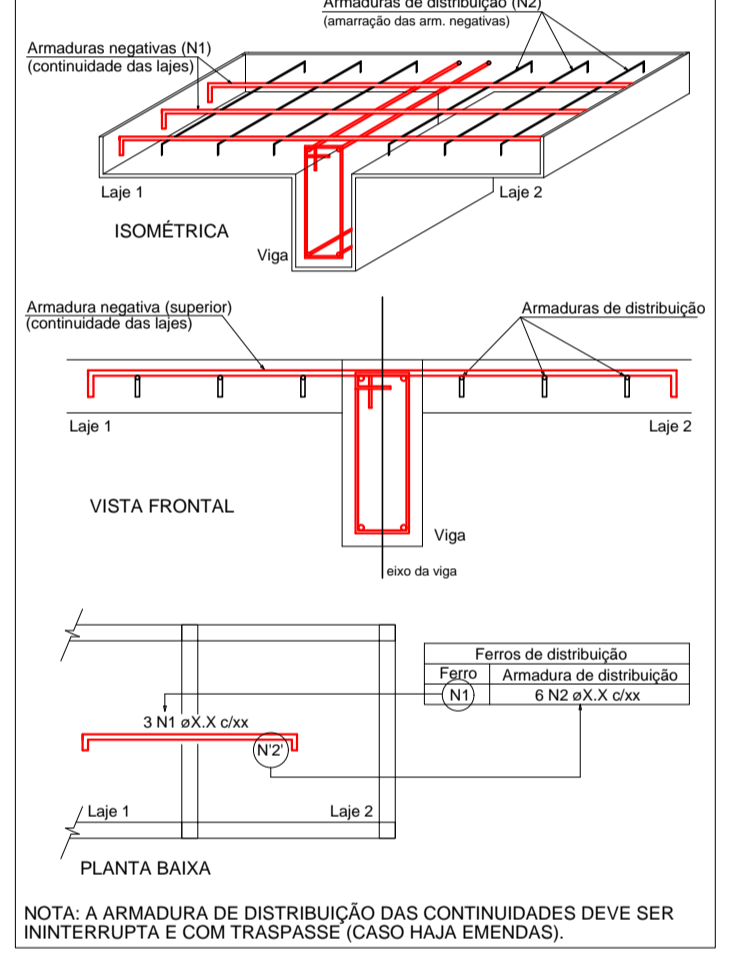
DETALHE DA ARMADURA SUPERIOR DE CONTINUIDADE DA LAJE E MONTAGEM DA ARMADURA DE DISTRIBUIÇÃO



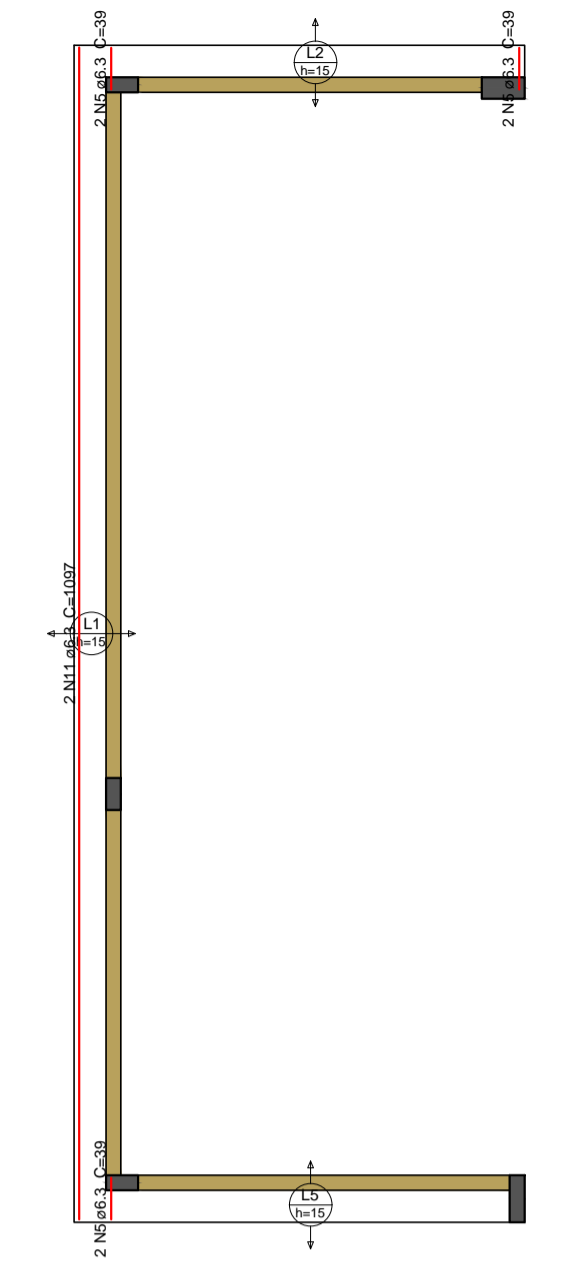
NOTA: A ARMADURA DE DISTRIBUIÇÃO DAS CONTINUIDADES DEVE SER ININTERRUPTA E COM TRASPASSE (CASO HAJA EMENDAS).

Armaduras de distribuição	
Armadura	Armadura de distribuição
NB	2 N3 a5.0 c20 C=392
NB	2 N3 a5.0 c20 C=392
NB	2 N4 a5.0 c20 C=385
NB	2 N3 a5.0 c20 C=392

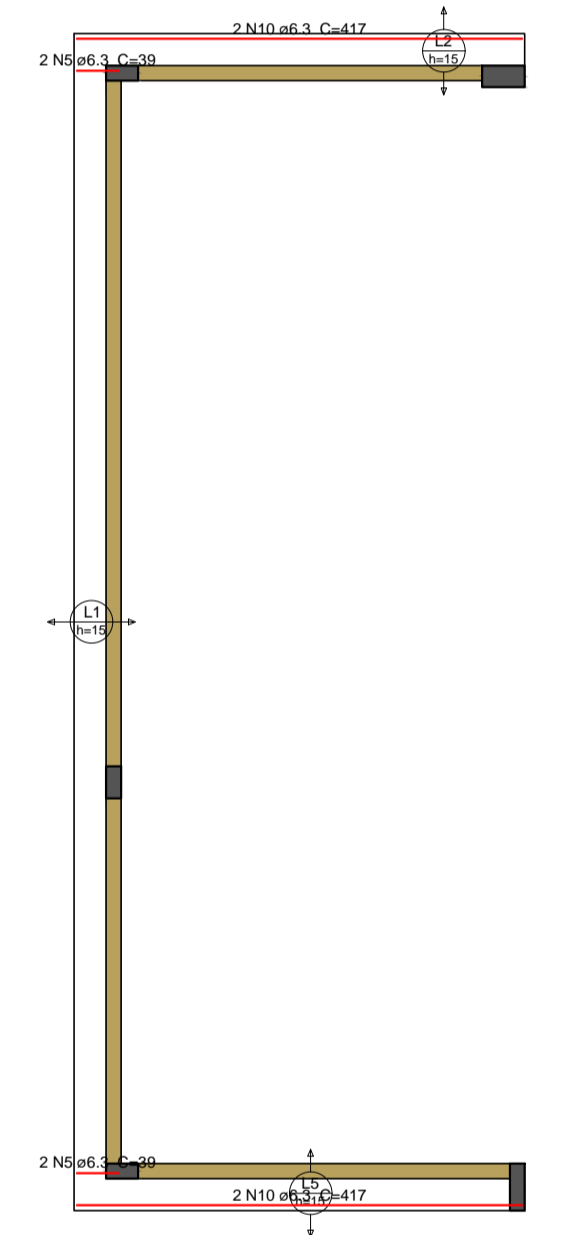
DETALHE DA ARMADURA SUPERIOR DE CONTINUIDADE DA LAJE E MONTAGEM DA ARMADURA DE DISTRIBUIÇÃO



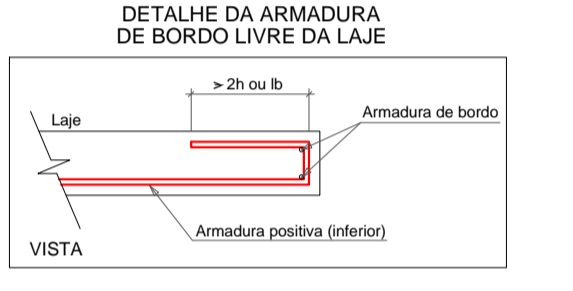
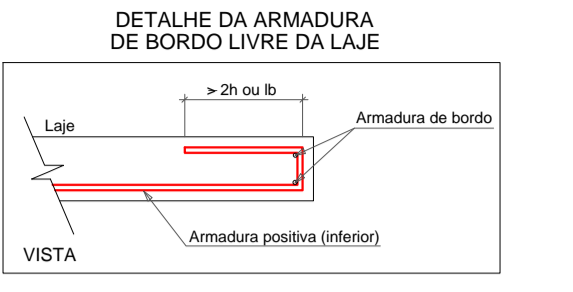
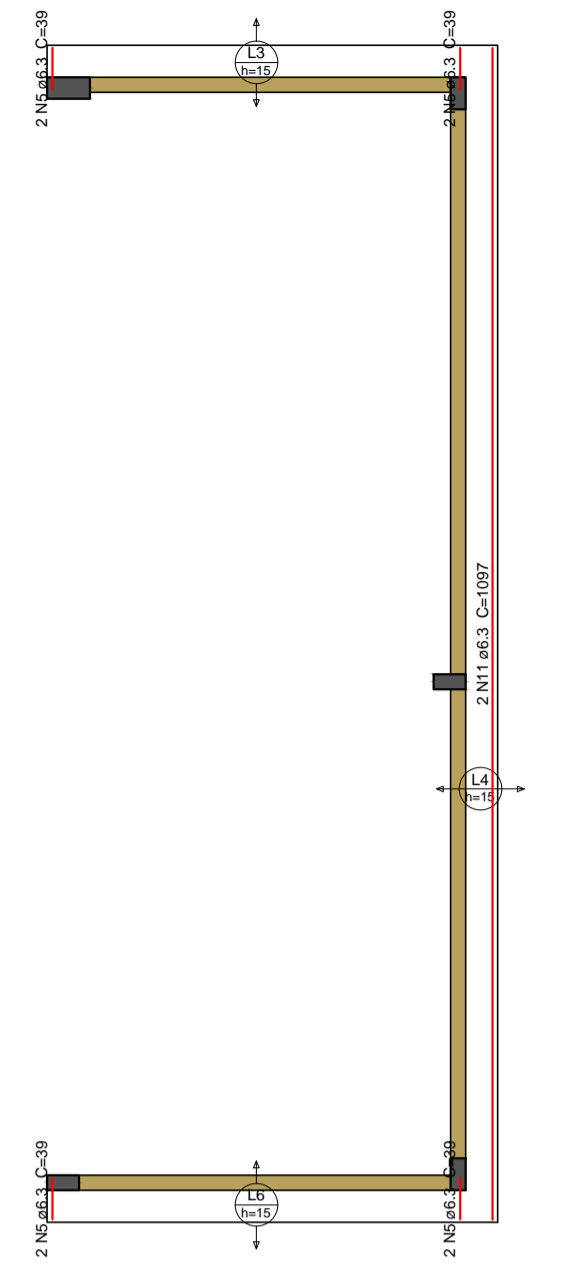
NOTA: A ARMADURA DE DISTRIBUIÇÃO DAS CONTINUIDADES DEVE SER ININTERRUPTA E COM TRASPASSE (CASO HAJA EMENDAS).



Armação positiva das lajes do pavimento 02. Cobertura do bloco operacional (Eixo Y)



Armação positiva das lajes do pavimento 02. Cobertura do bloco operacional (Eixo X)



VT1a (21 unidades)	VT2a (7 unidades)	VT3a (7 unidades)	VT4a (21 unidades)	VT5a (7 unidades)	VT6a (7 unidades)
1 N1 TR 06644 C=40	1 N1 TR 06644 C=40	1 N1 TR 06644 C=40	1 N1 TR 06644 C=40	1 N1 TR 06644 C=40	1 N1 TR 06644 C=40
7 40 7	7 40 7	7 40 7	7 40 7	7 40 7	7 40 7
1 N0 a5.0 C=51	1 N0 a5.0 C=51	1 N0 a5.0 C=51	1 N0 a5.0 C=51	1 N0 a5.0 C=51	1 N0 a5.0 C=51
338 5.5	338 3.9	338 3.9	338 5.5	338 5.5	338 5.5
40.4	40.4	40.4	40.4	40.4	40.4

Relação do aço

Negativos X		Positivos Y		Positivos X	
Armadura	Armadura de distribuição	Armadura	Armadura de distribuição	Armadura	Armadura de distribuição
7xVT3a	7xVT5a	7xVT3a	7xVT5a	7xVT3a	7xVT5a

Resumo do aço

AÇO	DIAM (mm)	C.TOTAL (m)	PESO (kg)
CA50	6.3	228.7	58.4
CA60	TR 06644	28	19.9
	5.0	72.9	11.2
PESO TOTAL (kg)			78.3
CA50		58.4	
CA60		31.1	

Volume de concreto (C-25) = 0.7 m³

Nº	Comentário	Data	Autor
1	Correção de elementos sobrepostos	06/11/2020	André

Comando de Apoio Logístico  
Departamento de Engenharia e Construção  
Avenida Conselheiro Gd. 35 Lt. 03/10 Sênior Cidade Jardim - Goiânia - GO Fone: 3201-6374  
www.bombeiros.go.gov.br

**Pelotão Bombeiro Militar**  
**Unidade Operacional de São Simão**  
Avenida Goiás, Qd 03 Lt 01, Jardim Lagoa Azul, São Simão, Goiás

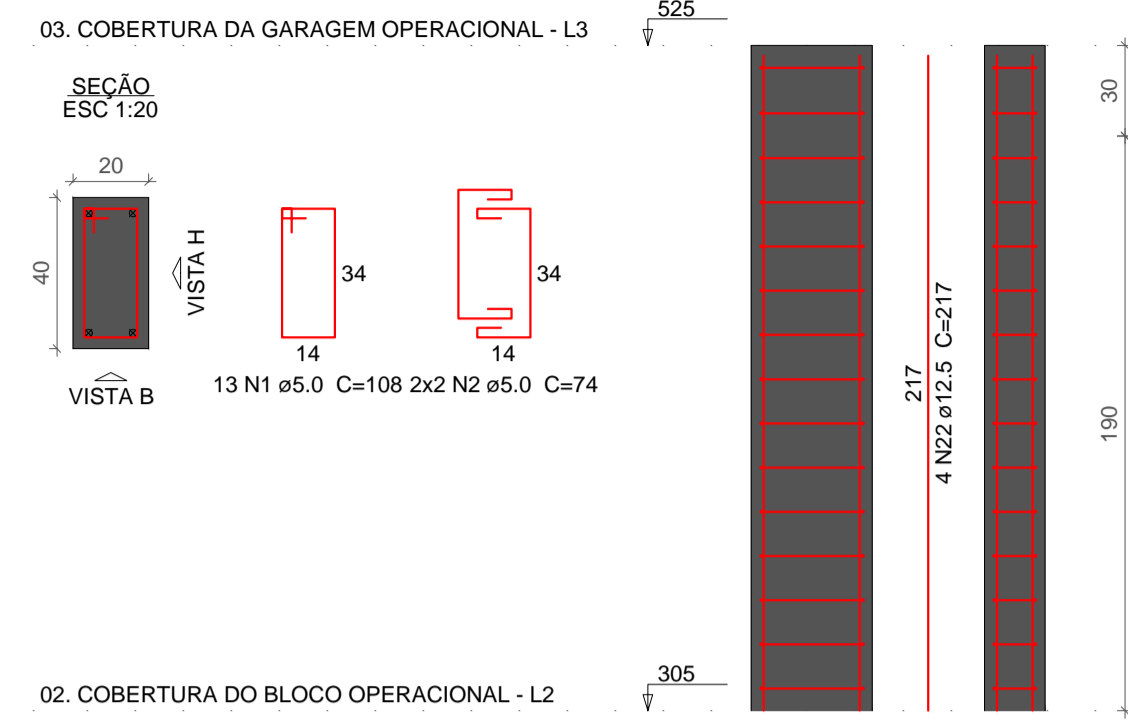
PROPRIETÁRIO:	PROCESSO Nº:
Corpo de Bombeiros Militar 33.638.099/0001-00	20180001626247
PROJETISTA:	Tamanho da folha:
Renato Cassimiro Santiago Cap QOC - Eng Civil CREA 15.279 /D-GO	841 x 594 (mm)
	Número da ART:
	1020190138183
	Área construída:
	166,15 m²

**Lajes**

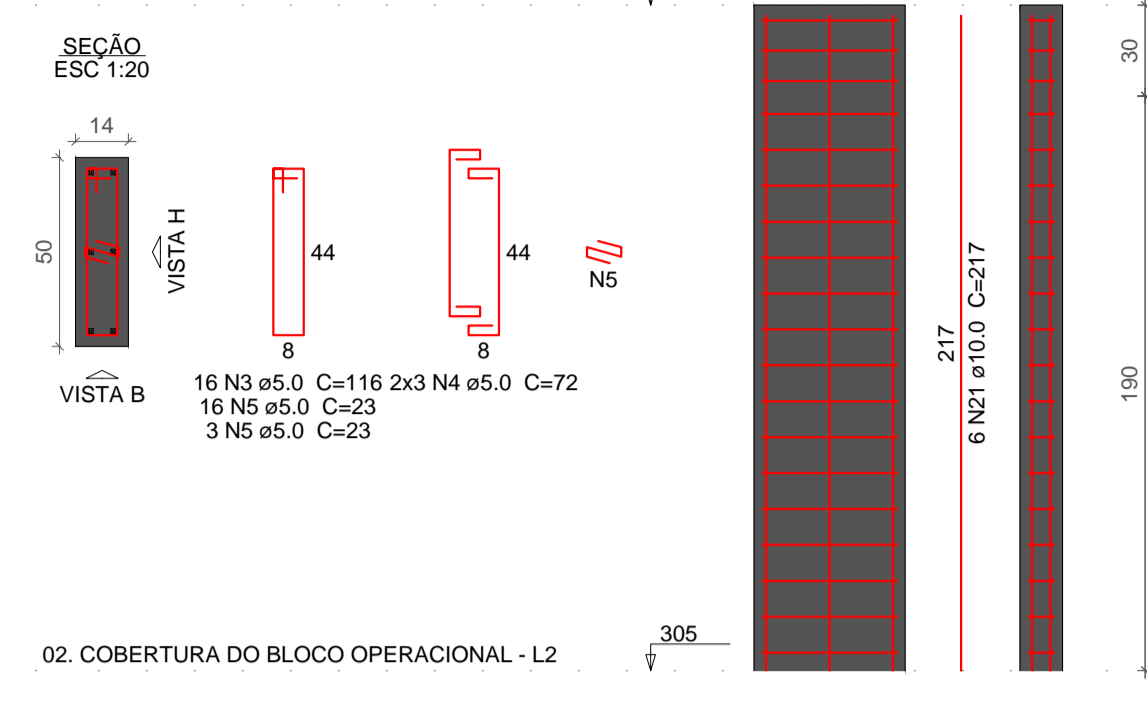
CONTEÚDO:	Folha nº:
Detalhamento das lajes do pavimento cobertura	5
	6



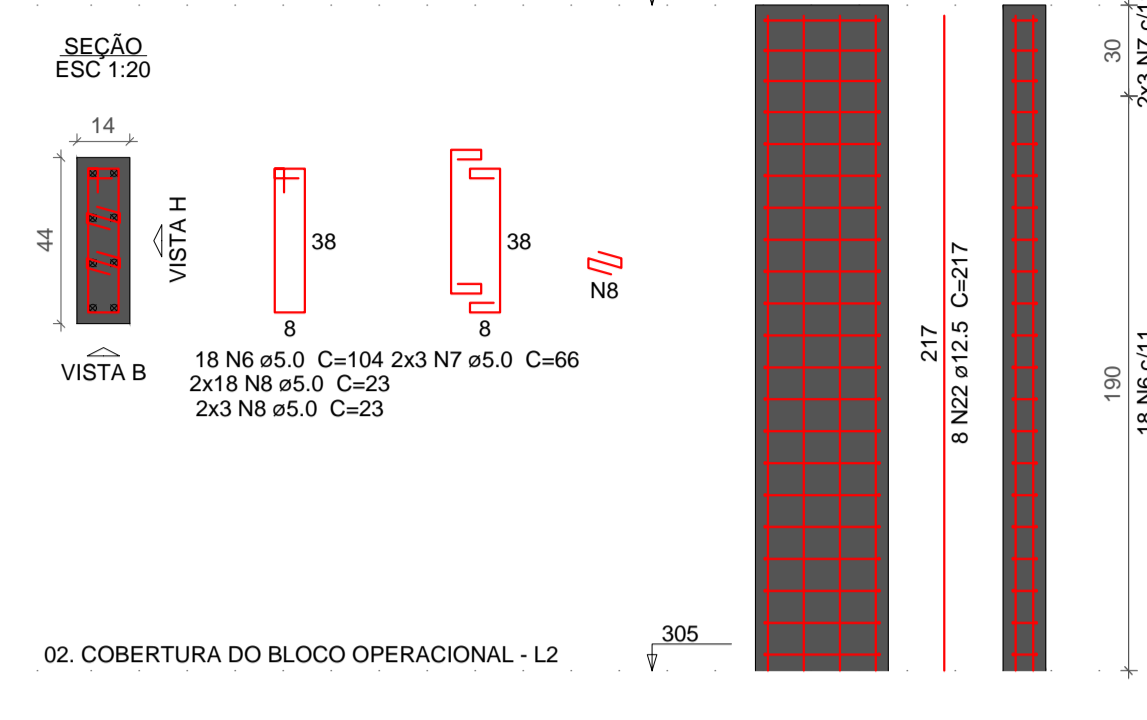
P2=P3=P6



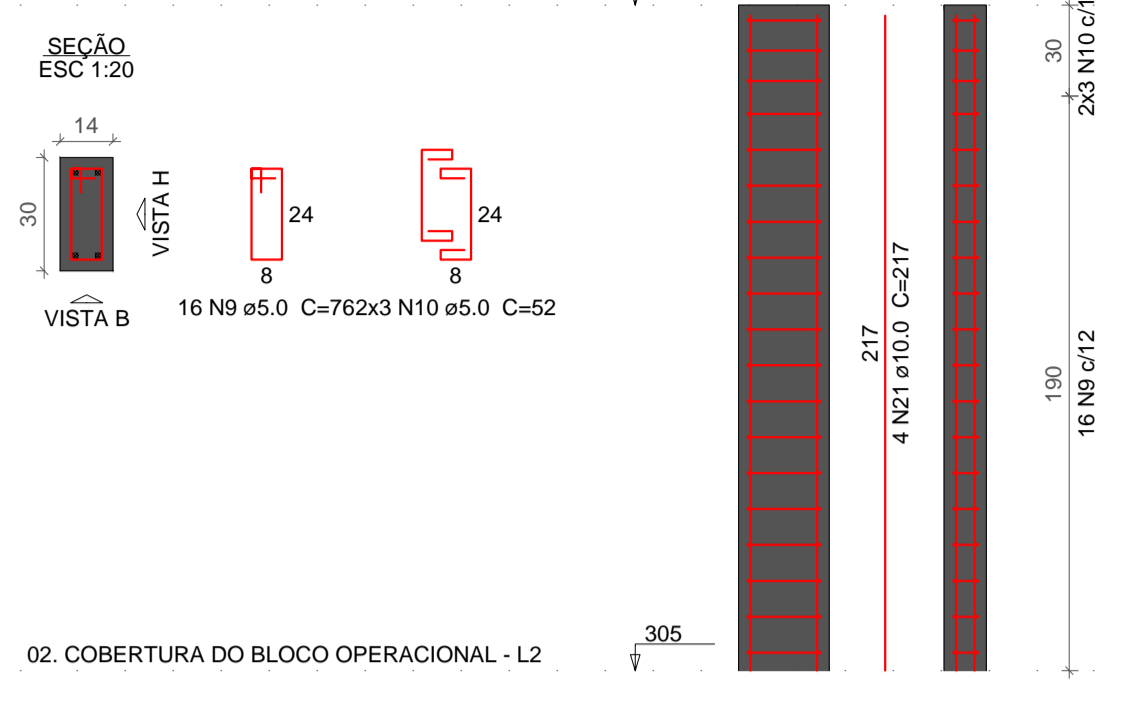
P5



P10



P11



Relação do aço

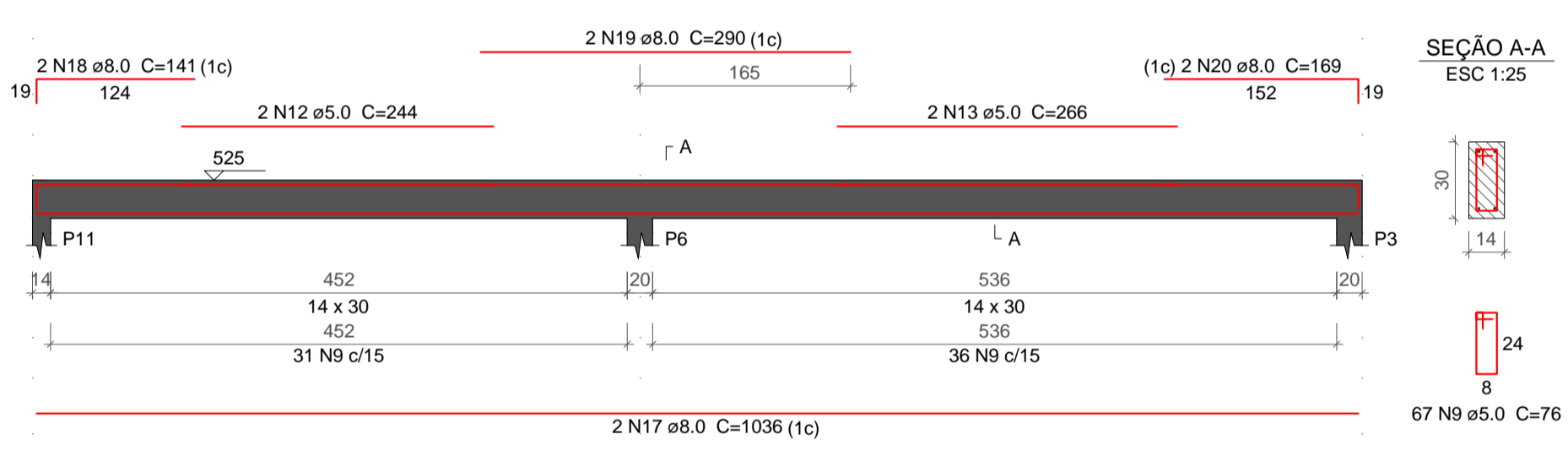
AÇO	N	DIAM (mm)	QUANT	C.UNIT (cm)	C.TOTAL (cm)
CA60	1	5.0	39	108	4212
	2	5.0	12	74	888
	3	5.0	16	116	1856
	4	5.0	6	72	432
	5	5.0	19	23	437
	6	5.0	18	104	1872
	7	5.0	6	66	396
	8	5.0	42	23	966
	9	5.0	16	76	1216
	10	5.0	6	52	312
CA50	21	10.0	10	217	2170
	22	12.5	20	217	4340

Resumo do aço

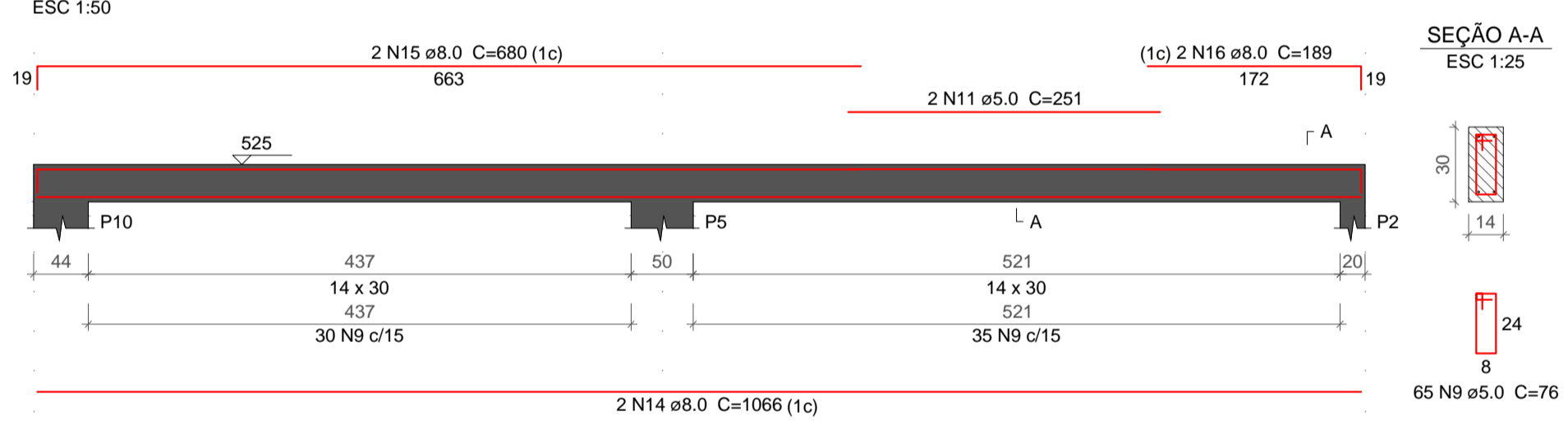
AÇO	DIAM (mm)	C.TOTAL (m)	PESO (kg)
CA50	10.0	21.7	13.4
CA60	5.0	125.9	41.8
PESO TOTAL (kg)			
CA50		55.2	
CA60		19.4	

Volume de concreto (C-25) = 0.91 m³  
Área de forma = 15.22 m²

VGAR2



VGAR1



Relação do aço

AÇO	N	DIAM (mm)	QUANT	C.UNIT (cm)	C.TOTAL (cm)
CA60	11	5.0	2	251	502
	9	5.0	132	76	10032
	12	5.0	2	244	488
	13	5.0	2	266	532
CA50	14	8.0	2	1066	2132
	15	8.0	2	680	1360
	16	8.0	2	189	378
	17	8.0	2	1036	2072
	18	8.0	2	141	282
	19	8.0	2	290	580
	20	8.0	2	169	338

Resumo do aço

AÇO	DIAM (mm)	C.TOTAL (m)	PESO (kg)
CA50	8.0	71.5	28.2
CA60	5.0	115.6	17.8
PESO TOTAL (kg)			
CA50		28.2	
CA60		17.8	

Volume de concreto (C-25) = 0.89 m³  
Área de forma = 15.64 m²

Nº	Comentário	Data	Autor
1	Novas relações de aço	06/11/2020	André



Comando de Apoio Logístico  
Departamento de Engenharia e Construção  
Avenida Consolação Qd. 35 Lt. 03/10 Setor Cidade Jardim - Goiânia - GO Fone: 3201-6374  
www.bombeiros.go.gov.br

**Pelotão Bombeiro Militar**  
**Unidade Operacional de São Simão**  
Avenida Goiás, Qd 03 Lt 01, Jardim Lagoa Azul, São Simão, Goiás

PROPRIETÁRIO:	Corpo de Bombeiros Militar	PROCESSO Nº:	201800016026247
	33.638.099/0001-00	Tamanho da folha	841 x 594 (mm)
PROJETISTA:	Renato Cassimiro Santiago	Número da ART	1020190138183
	Cap QOC - Eng Civil CREA 15.279 /D-GO	Área construída:	166,15 m²

**Cobertura**

CONTEÚDO: Detalhamento dos pilares  
Detalhamento das vigas da garagem operacional

Folha nº: **6** / **6**