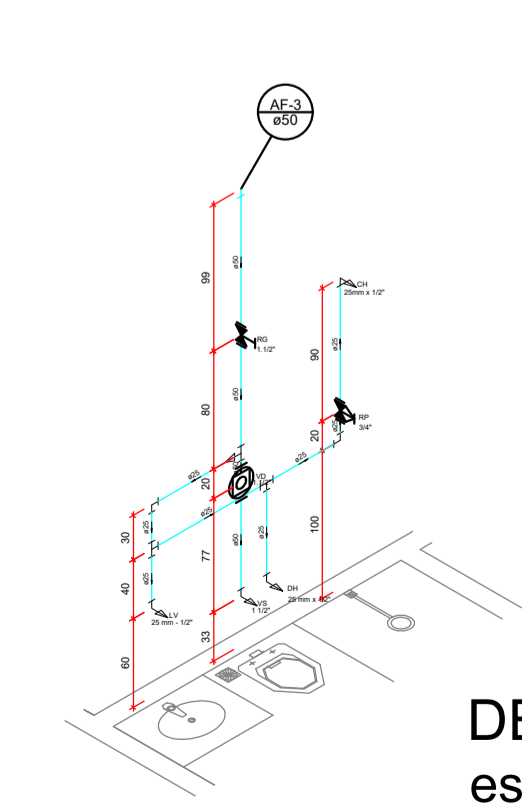
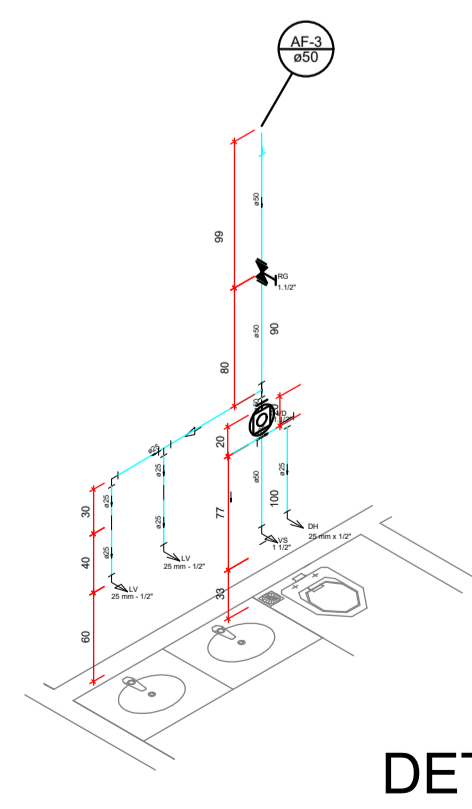


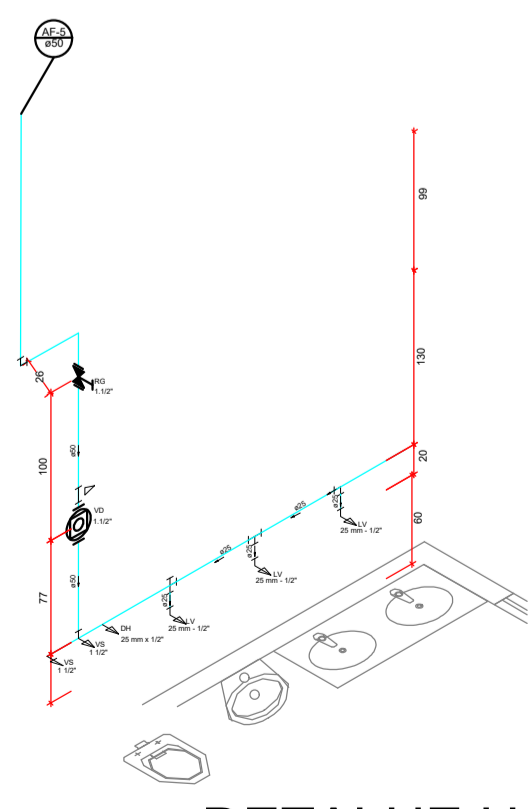
PLANTA ÁGUA FRIA
escala: 1/75



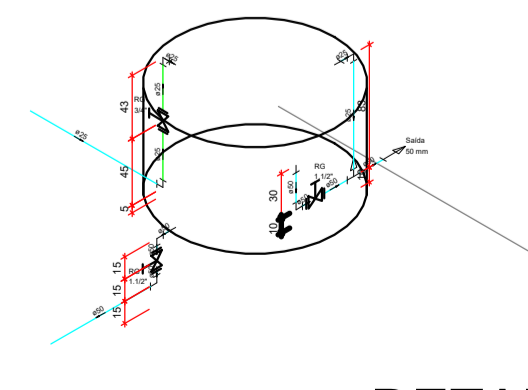
DETALHE H2
escala: 1/50



DETALHE H3
escala: 1/50

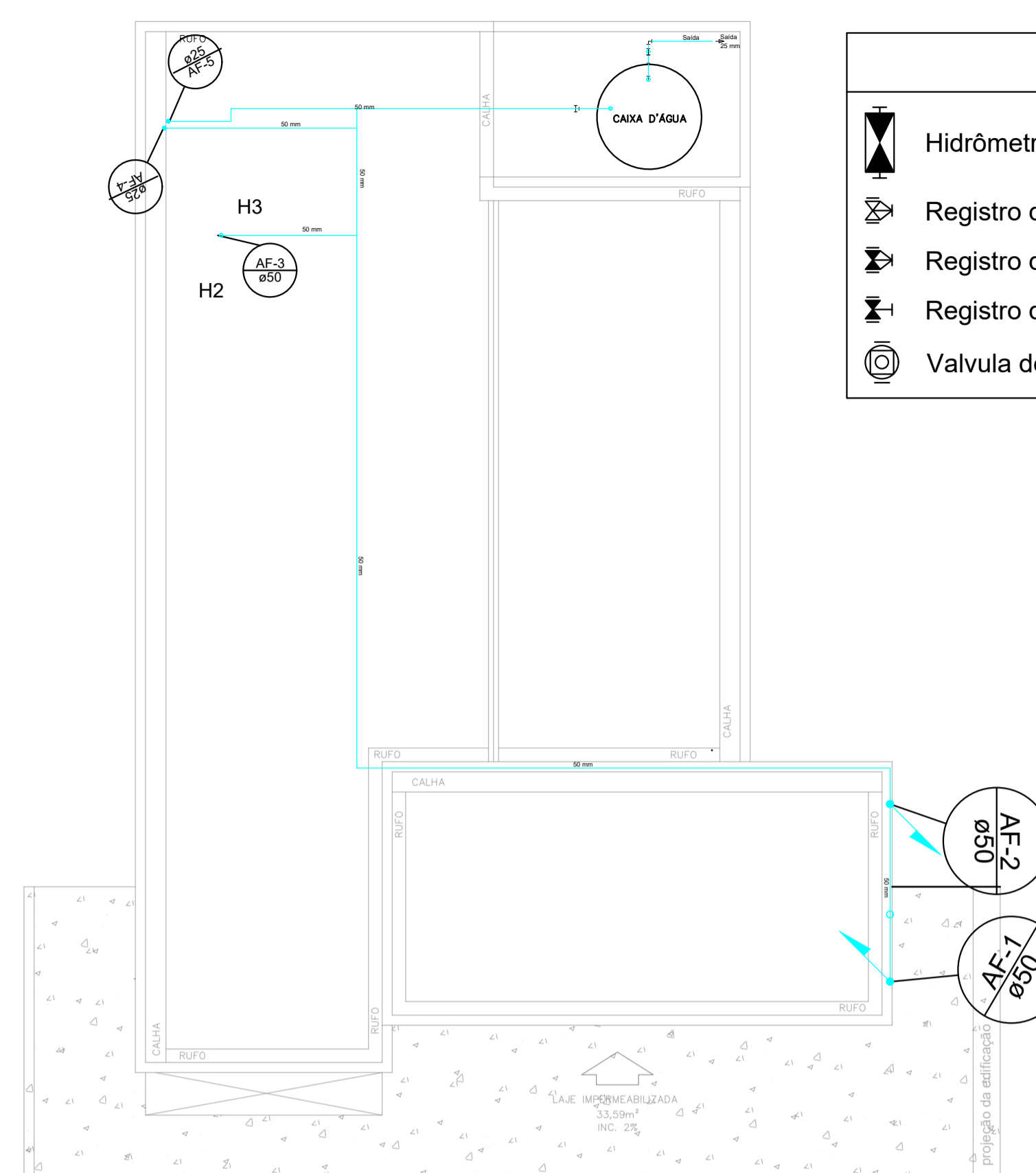


DETALHE H4
escala: 1/50

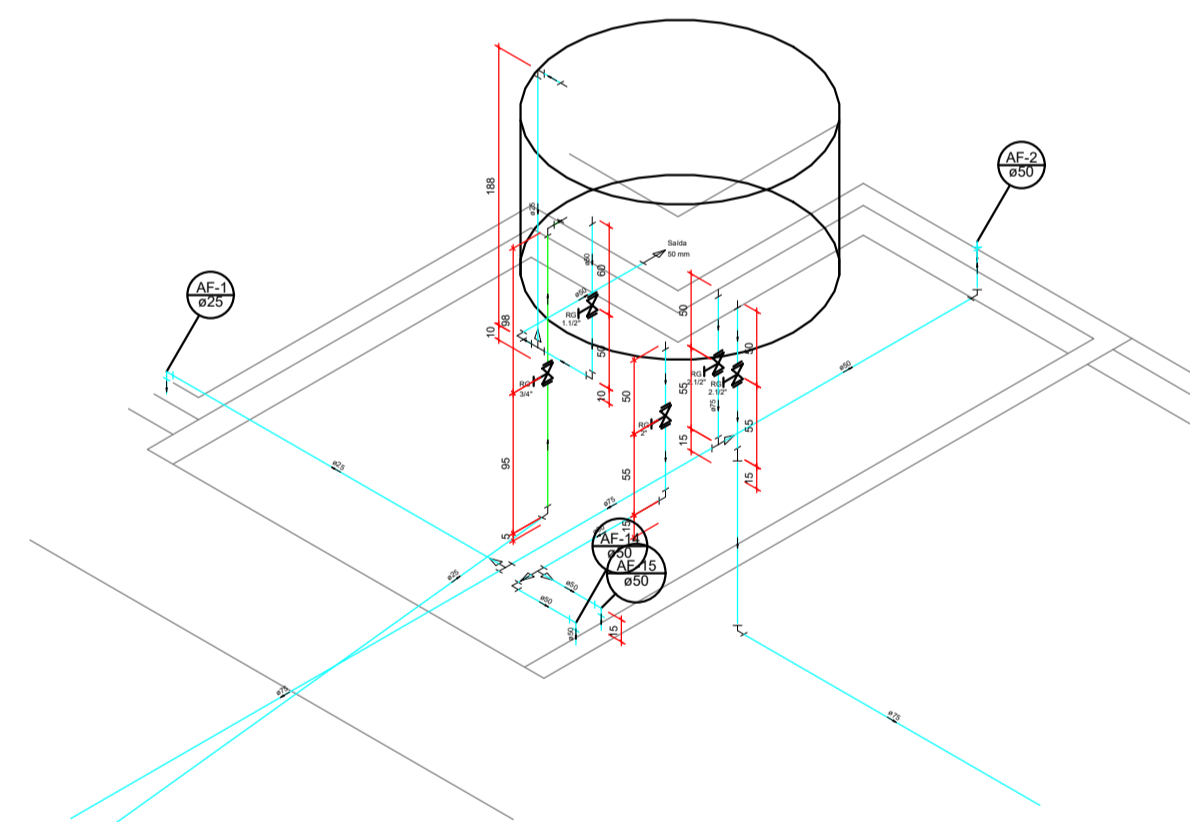


DETALHE H5
escala: 1/50

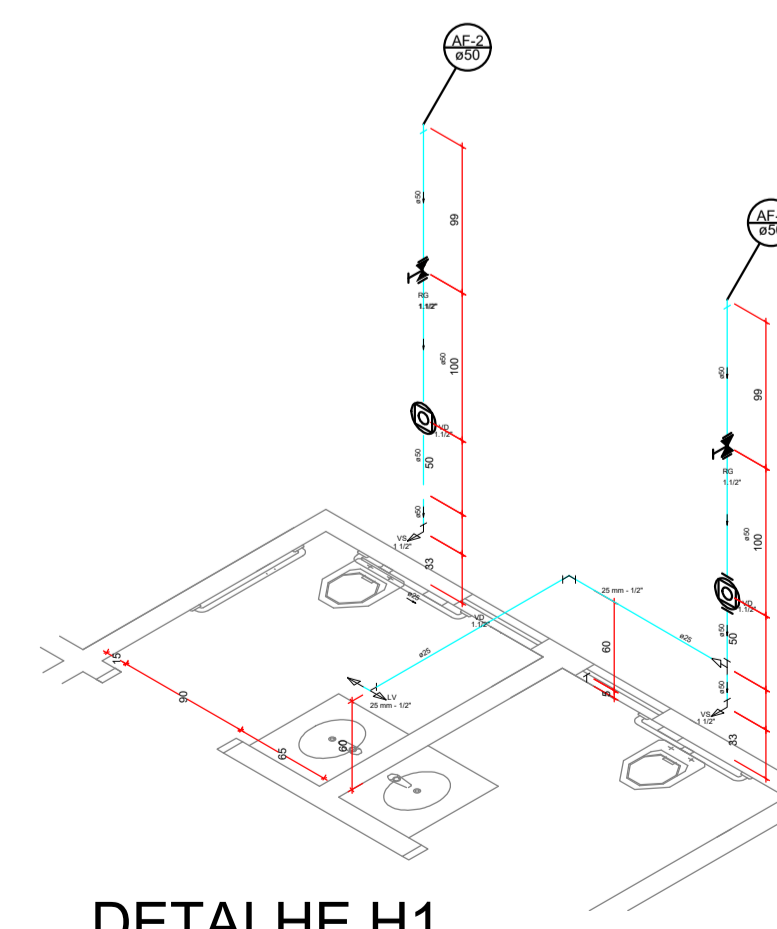
Lista de Materiais		
Aparelho		
Torneira de Jardim 25mm-1/2"		1 pç
Metals		
Registro esfera borboleta bruto PVC 3/4"		1 pç
PVC misto soldável		
Joelho 90 soldável c/ rosca 25 mm - 3/4"		5 pç
PVC rígido roscável		
Tubos 3/4"		0 m
PVC rígido soldável		
Adapt sold.corto c/bolsa-rosca p registro 25 mm - 3/4"		1 pç
Joelho 90° soldável 25 mm		14 pç
Luva soldável 25 mm		2 pç
Tubos 25 mm		75.31 m
Tê 90 soldável 25 mm		1 pç
Chuveiro 25mm x 1/2"		
Ducha higiênica 25mm x 1/2"		0 pç
Mictório de Descarga Descontínua 1/2"		1 pç
Torneira de Jardim 25mm-1/2"		0 pç
Torneira de Tanque de Lavar 25mmx 3/4"		1 pç
Torneira de lavatório 25 mm - 1/2"		7 pç
Vaso Sanitário c/ cx. acoplada 1/2"		0 pç
Vaso Sanitário p/ Válvula de Descarga de 1 1/2"		5 pç
Metals		
Registro de Chuveiro branco PVC 3/4"		0 pç
Registro de gaveta c/ canopla cromada 1. 1/2"		5 pç
Registro de pressão c/ canopla cromada 3/4"		0 pç
Válvula de descarga baixa pressão 1.1/2"		5 pç
Metals Pressmatic		
Pressmatic mictório cromado 1/2"		1 pç
PVC Acessórios		
Bolsa de ligação p/ vaso sanitário 1.1/2"		5 pç
Engate flexível cobre cromado com canopla 1/2 - 30cm		0 pç
Engate flexível plástico 1/2 - 30cm		7 pç
Tubo de descarga VDE. 38 mm		5 pç
Tubo de ligação latão cromado c/ canopla p/ vaso Sa. 38 mm		0 pç
PVC misto soldável		
Joelho de redução soldável c/ rosca 25 mm - 1/2"		2 pç
Luva soldável c/ rosca 25 mm -3/4"		2 pç
PVC rígido soldável		
Adapt sold.corto c/bolsa-rosca p registro 25 mm - 3/4"		0 pç
50 mm - 1.1/2"		16 pç
Curva 90 soldável 25 mm		4 pç
50 mm		5 pç
Joelho 90° soldável 25 mm		5 pç
Luva soldável 25 mm		5 pç
50 mm		0 pç
Tubos 25 mm		79.47 m
50 mm		86.51 m
Tê 90 soldável 25 mm		10 pç
Tê de redução 90 soldável 50 mm - 25 mm		5 pç
PVC soldável azul c/ bucha latão		
Joelho 90° soldável com bucha de latão 25 mm - 3/4"		1 pç
Joelho de redução 90° soldável com bucha de latão 25 mm- 1/2"		9 pç



COBERTURA ÁGUA FRIA
escala: 1/100

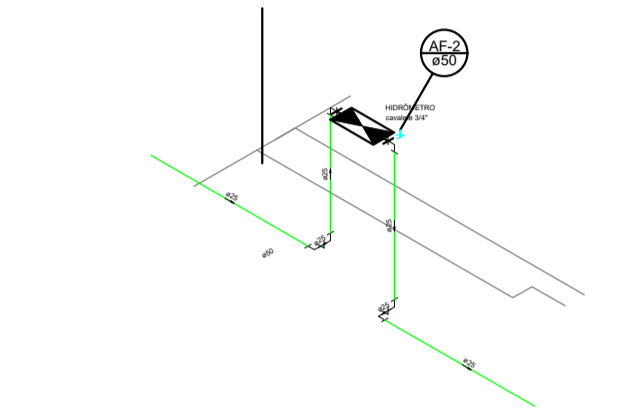


DETALHE H6
escala: 1/50



DETALHE H1
escala: 1/50

Legenda	
	Hidrômetros - HIDRÔMETRO
	Registro de Pressão com PVC soldável - RP
	Registro de chuveiro branco - RP
	Registro de gaveta c/canopla cromada c/PVC soldável - RG
	Válvula de descarga c/PVC soldável - VD



DETALHE H7
escala: 1/50

APROVAÇÃO:

GGF - DAEM
POLÍCIA CIVIL

PROJETO HIDROSSANITÁRIO

DELEGACIA DE MINEIROS

Endereço: Rua Sebastiana Marins de Sousa, Qd. 05, Lt 19 e 20 - Morada do Sol - Mineiros - GO
COORDENADAS GEOGRÁFICAS: 17°32'20.1"S 52°32'12.0"W

EDIFICAÇÃO INSTITUCIONAL
TÉRREO

Proprietário: POLÍCIA CIVIL - GO - CNPJ 37014 123 0001 - 91

Autor do Projeto: ENG. CIVIL - Fernando Lesse de Mattos CREA 24526-D/GO
Nº ART 102020006470

Co-Autor do Projeto:

Responsável Técnico:

DESCRIÇÃO DOS PAVIMENTOS		
TÉRREO		
CONTÍDUO	ÁREA DO TERRENO ORIGINAL:	FOLHA:
PLANTA BANHA ÁGUA FRIA	602,31m²	1/2
COBERTURA ÁGUA FRIA	ÁREA TOTAL DA CONSTRUÇÃO:	
DETALHES H1, H2, H3, H4, H5, H6 E H7	178,75m²	
	ÁREA PAVIMENTADA:	
	134,06m²	
	ÍNDICE CONTROLE CAPTAÇÃO ÁGUA PLUVIAL:	DATA:
	7,14m³	MAIO / 2020
ÁREAS:	Área Permeável:	DESENHO:
	294,43m²	ENG. JÉSSICA CASTRO
	ÁREA ÚTIL:	
	100,00m²	