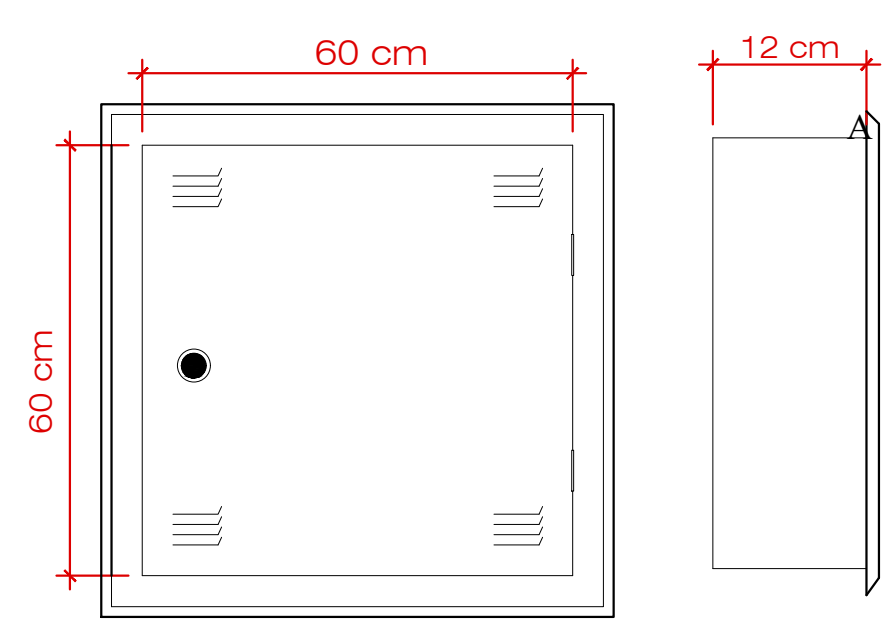
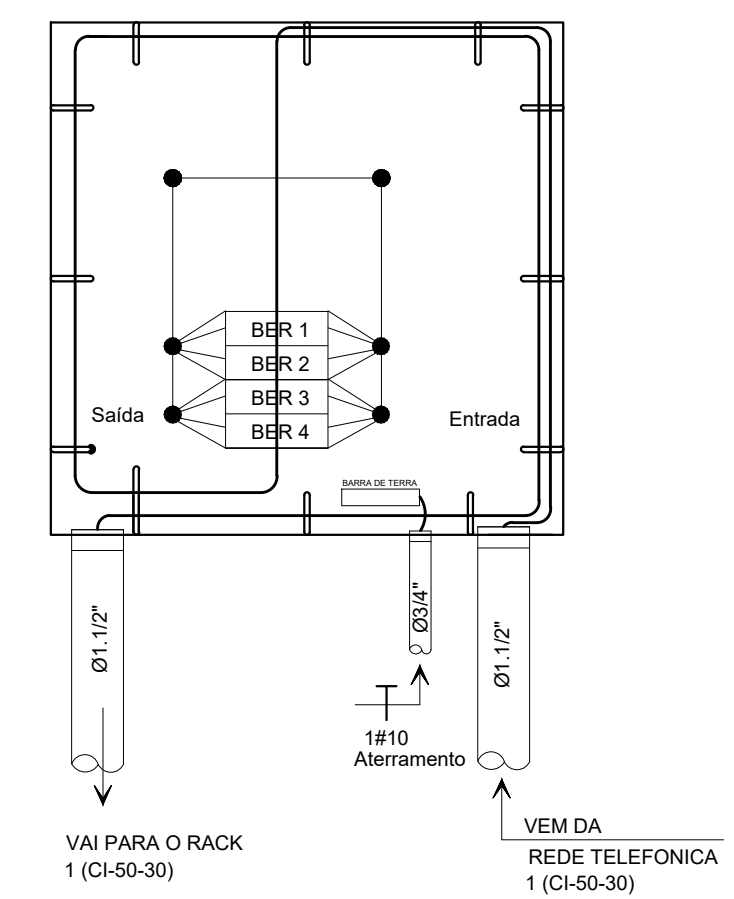


**DISTRIBUIÇÃO TELEFÔNICA**  
escala: 1/75

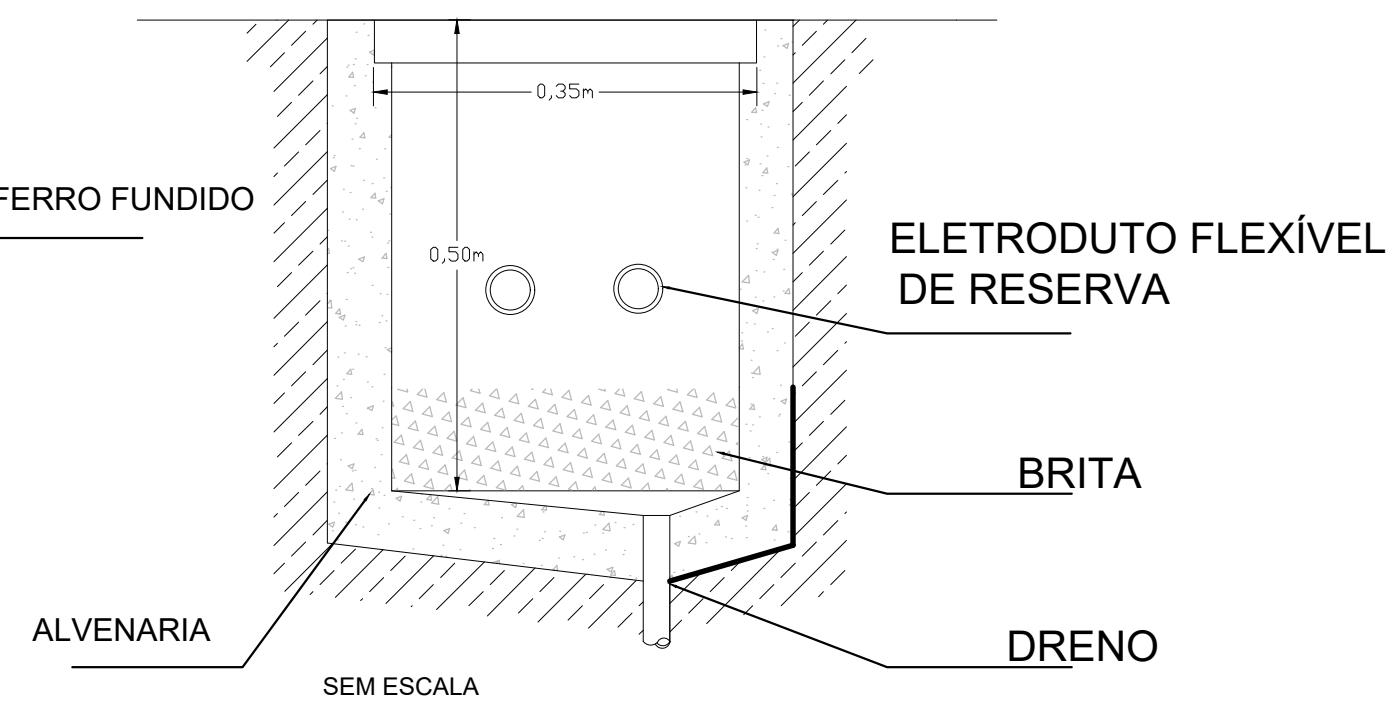
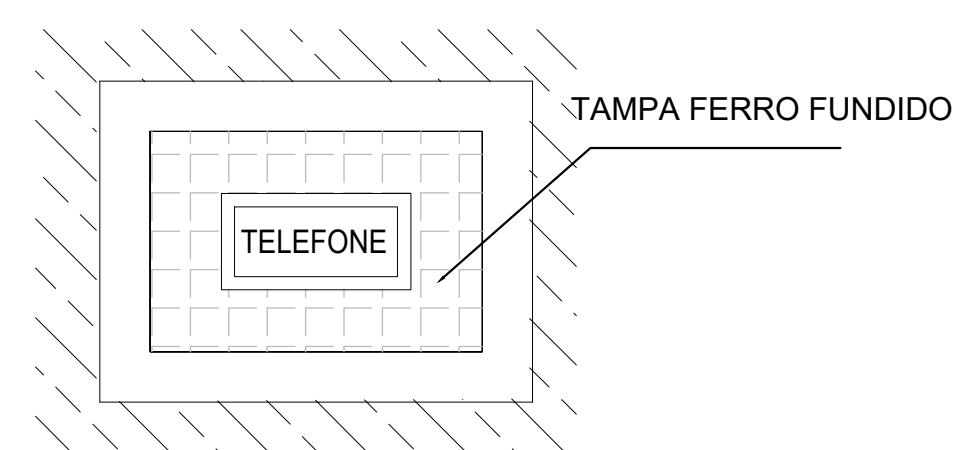


**DG1 - TELEFONE**  
(60x60x12cm)  
SEM ESCALA

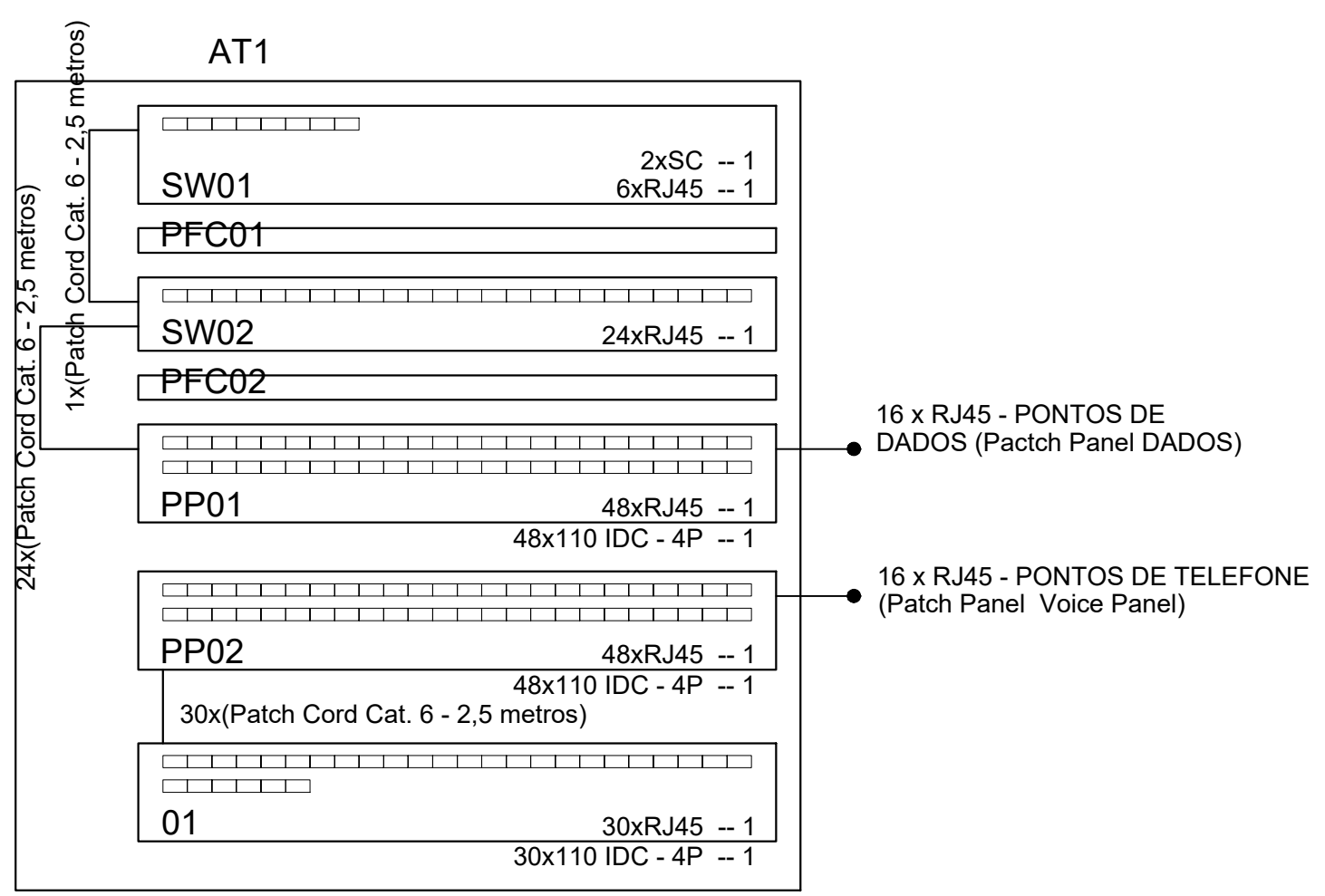
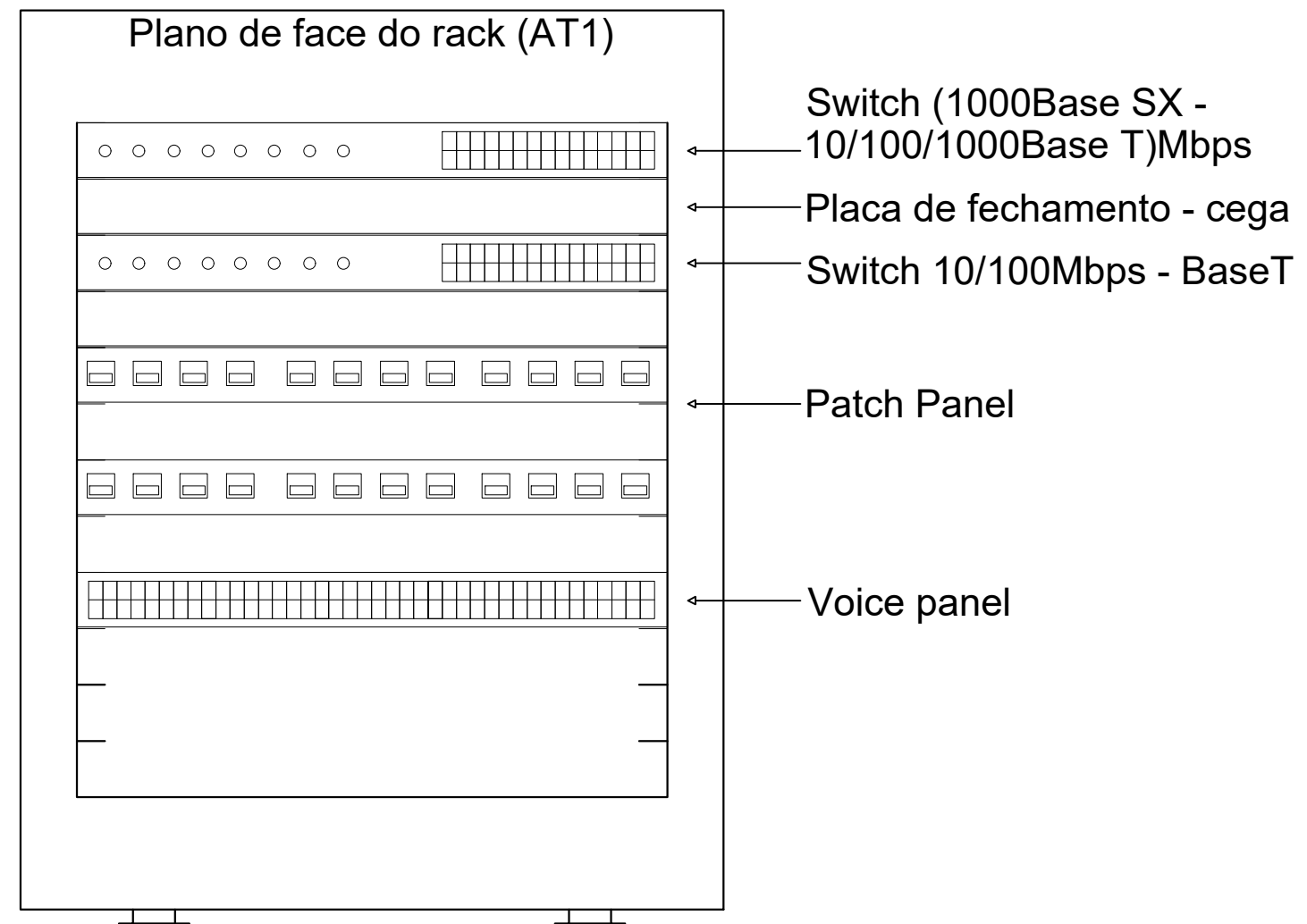


Lista de Materiais	
<b>Acessórios Cabeamento - Híbrido</b>	
Switch (10/100/1000Base T - 1000Base SX)Mbps	1 pç
6 portas RJ45 + 2 portas SC	
<b>Acessórios Cabeamento - Metálico</b>	
Conector RJ45 (CM8v)	28 pç
Patch cord Categoria 6 2,5 metros	55 pç
Patch panel 48 posições	2 pç
Switch (10/100/1000)Base T	1 pç
Voice panel 24 portas	1 pç
30 portas RJ45	1 pç
<b>Acessórios Cabeamento - Rack</b>	
Gabinete padrão 19"	1 pç
Base soleira	1 pç
Perfil de montagem	1 pç
Placa acionamento ventiladores	1 pç
Tampa inferior bipartida	1 pç
Unidade de ventilação	1 pç
Placa de fechamento - cega	1 pç
1U	2 pç
<b>Acessórios p/ eletrodutos</b>	
Caixa Metálica 4x2"	16 pç
<b>Cabeamento estruturado - metálico</b>	
Cabo UTP-6 (24AWG)	480.00 m
Cabo UTP-6 (24AWG)-4	
<b>Caixa de passagem - embutir</b>	
Aço pintada (ref Brum) 100x100x80 mm	4 pç
<b>Dispositivo de Cabeamento - embutir</b>	
Placa 2x4" - Branca 2 módulos - RJ45	16 pç
<b>Eletroduto PVC flexível</b>	
Eletroduto leve 1"	70.90 m
3/4"	80.70 m
<b>Rack</b>	
Gabinete 19" - porta vidro 12U x 570mm	1 pç
<b>Acessórios p/ eletrodutos</b>	
Caixa PVC 4x2"	3 pç
<b>Caixa de passagem - embutir</b>	
Aço pintada (ref Brum) 200x200x100 mm	1 pç
<b>Dispositivo TV/Som</b>	
Placa 4x2" tomada TV/SAT	3 pç
<b>Eletroduto PVC flexível</b>	
Eletroduto leve 3/4"	40.90 m
<b>Acessórios para telefonia</b>	
Bloco terminal BLI BLI-10	2 pç
Canaleta de montagem 1 módulo BLI-10	2 pç
<b>Acessórios uso geral</b>	
Parafuso fenda galvan. cab. panela 2,9x10mm autoatarrachante	2 pç
<b>Cabos Telefônicos</b>	
CI-50	20.60 m
CI-50-30	
<b>Eletroduto PVC flexível</b>	
Eletroduto pesado 1.1/2"	20.30 m
<b>Quadro p/ telefonia</b>	
Caixa distribuição p/ telefonia N° 3 (A=60, L=60, P=12)cm	1 pç
Caixa passagem p/ telefonia N° 4 (A=60, L=60, P=12)cm	1 pç
Caixa subterrânea p/ telefonia R1 (C=60, L=35, A=50)cm	1 pç
<b>Bloco BER Telefonia</b>	
Bloco de Engate Rápido	
Bloco M10 com 10 pares	4 pç

**CAIXA DE TELEFONIA**  
TIPO R1 - 60x35x50cm SEM ESCALA



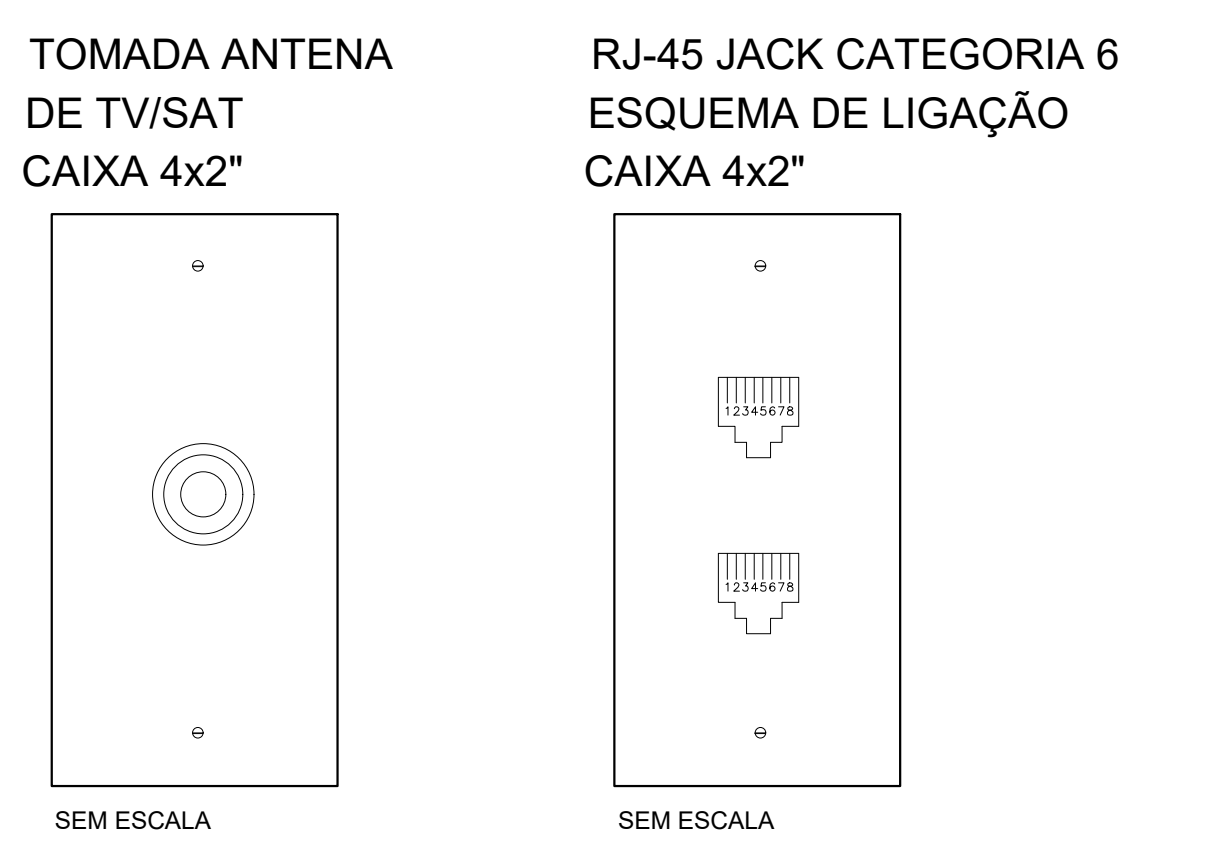
Legenda	
	Caixa de distribuição p/ telefonia
	Caixa de passagem de embutir na parede
	Caixa de passagem de sobrepor no teto
	Caixa de passagem p/ telefonia N° 4
	Caixa subterrânea p/ telefonia R1
	Ponto de TV a 0,30m do piso
	Rack padrão 19" - porta acrílico
	Tomada RJ45 - 0,30m do piso
	CE CONDUTOS (rede / telefone)
	TV CONDUTOS
	TE CONDUTOS



Legenda das indicações	
200x200x100	Aço pintada - média (ref Brum) - 200x200x100 mm
100x100x80	Aço pintada - teto (ref Brum) - 100x100x80 mm
N° 4	Caixa de passagem p/ telefonia (piso) - N° 4 (A=60, L=60, P=12)cm
R1	Caixa subterrânea p/ telefonia - R1 (C=60, L=35, A=50)cm
12U	Gabinete 19" - porta vidro - 12U x 570mm
PP	Patch Panel
PFC	Placa de fechamento - cega
SW	Switch (1000Base SX - 10/100/1000Base T)Mbps
RJ45(2)	Tomada RJ45 c/ placa plana 2x4" - Branca - 2 módulos - baixa

**Observações:**

- 1 - Eletrodutos embutidos deverão ser em pvc flexível, eletrodutos aparentes deverão ser em aço carbono galvanizado.
- 2 - Eletrodutos não especificados no projeto, são de Ø3/4".
- 3 - Na sala técnica deverá ser instalada uma barra de aterramento -TMGB - onde todos os racks de telecomunicação deverão ser conectados.



APROVAÇÃO:

GGF - DAEM  
POLÍCIA CIVIL

## CABEAMENTO ESTRUTURADO

### DELEGACIA DE MINEIROS

Endereço: Rua Sebastiana Marins de Sousa, Qd. 05, Lt 19 e 20 - Morada do Sol - Mineiros - GO  
COORDENADAS GEOGRÁFICAS: 17°32'20.1"S 52°32'12.0"W

EDIFICAÇÃO INSTITUCIONAL  
TÉRREO

Proprietário: POLÍCIA CIVIL - GO - CNPJ 37014 123 0001 - 91

Autor do Projeto: ENG. CIVIL - Fernando Lesse de Mattos CREA 24526-D/GO  
N° ART 1020200086470

Co-Autor do Projeto:

Responsável Técnico:

DESCRIÇÃO DOS PAVIMENTOS:		FOLHA:	
TÉRREO	ÁREA DO TERRENO ORIGINAL:	602,31m²	1/1
DISTRIBUIÇÃO TELEFÔNICA	ÁREA TOTAL DA CONSTRUÇÃO:	178,75m²	
DETALHE QUADRO TELEFÔNICO	ÁREA PAVIMENTADA:	134,06m²	
QUADRO DE LEGENDAS	ÍNDICE CONTROLE E CAPTAÇÃO ÁGUA PLUVIAL:	7,14m²	
LISTA DE MATERIAIS	Área Permeável:	294,43m²	
DIAGRAMA E ESQUEMAS DOS RACKS	ARQUIVO:	ELE_MINEIROS_R00.dwg	
	DATA:	MAIO / 2020	
	DESENHO:	ENG. JÉSSICA CASTRO	