

Legenda

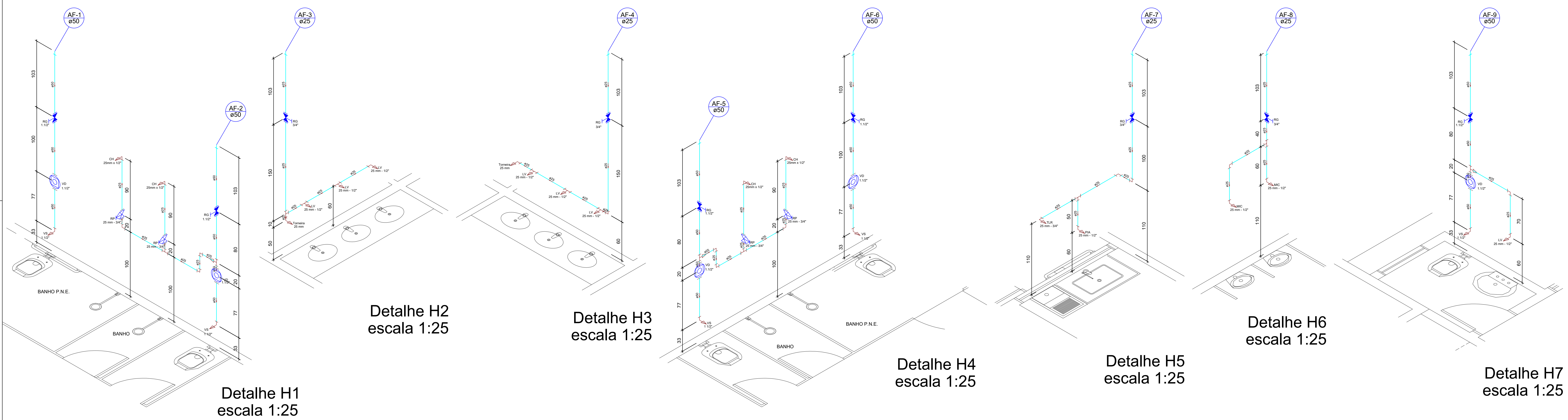
- Registro de Pressão com PVC soldável - RP
- Registro de gaveta c/ canopla cromada c/PVC soldável - RG
- Valvula de descarga c/PVC soldável - VD

Lista de Materiais

Quantidade	Descrição	Unidade
1	PVC rígido soldável	kg
1	Joelho 90° soldável	1 pç
1	25 mm	1 pç
1	Lava soldável	1 pç
1	25 mm	1 pç
4,75	Tubos	m
1	Aparelho	
4	Chuveiro	4 pç
2	Misturador de Descarga Descontinua 1/2"	2 pç
2	Tomadeira de Jardim 20mm 1/2"	2 pç
1	Tomadeira de Pia de Cozinha 25 mm - 1/2"	1 pç
1	Tomadeira de Tanque de Lavar 25mm 3/4"	1 pç
1	Tomadeira de lavatório 15 mm - 1/2"	1 pç
2	25 mm - 1/2"	2 pç
5	Vaso Sanitário p/ Válvula de Descarga de 1 1/2"	5 pç
1	1 1/2"	1 pç
2	Materiais	2 pç
5	Registro de gaveta c/ canopla cromada 1 1/2"	5 pç
4	3/4"	4 pç
4	Registro de pressão c/ canopla cromada 3/4"	4 pç
5	Válvula de descarga baixa pressão 1 1/2"	5 pç
2	Materiais	2 pç
2	Presmático misturador cromado 1/2"	2 pç
5	PVC Acessórios	5 pç
5	Bucha de ligação p/ vaso sanitário 1 1/2"	5 pç
7	Engate Revelliv plástico 1/2" - 30mm	7 pç
5	Tubo de descarga VDE 38 mm	5 pç
5	Tubo de ligação latão cromado c/ canopla p/ vaso Sa. 38 mm	5 pç
4	PVC misto soldável	4 pç
4	Lava soldável c/ rosca 25 mm - 3/4"	4 pç
12	PVC rígido soldável	12 pç
15	Adapt. sold. curto c/bucha-rosca p registro 25 mm - 3/4"	15 pç
13	Joelho 90° soldável 25 mm	13 pç
4	Lava soldável 25 mm	4 pç
5	50 mm	5 pç
23,92	Tubos 25 mm	23,92 m
13,34	50 mm	13,34 m
5	18 de redução 90 soldável 25 mm	5 pç
3	18 de redução 90 soldável 50 mm - 25 mm	3 pç
1	PVC soldável azul c/ bucha latão	1 pç
1	Joelho 90° soldável com bucha de latão 25 mm - 3/4"	1 pç
9	Joelho de redução 90° soldável com bucha de latão 25 mm - 1/2"	9 pç
5	18 red. 90 sold c/ bucha latão B central 25 mm - 1/2"	5 pç

DISTRIBUIÇÃO DE ÁGUA - PAV. TÉRREO

ESCALA: 1/50.



APROVAÇÃO:

PROCESSO Nº _____

PREFEITURA DE GOIÁS

SECRETARIA MUNICIPAL DE DESENVOLVIMENTO URBANO SUSTENTÁVEL-SERPLAN

DIRETORIA DE ANÁLISE E APROVAÇÃO DE PROJETOS

APROVADO

EM _____

HIDROSSANITÁRIO

Endereço: LOTE APE-16, QUADRA 24, RUA 17, BARRIO AERÓVIO, CEP: 74-435-250

COORDENADORAS SECORRARIAS - 18.666/617-40.3003745

CPSS - COORDENAÇÃO PROTEÇÃO SAÚDE SERVIDOR

EDIFICAÇÃO INSTITUCIONAL

2 PAGAMENTOS

Tomador 01 - Proprietário

Tomador 02

Polícia Civil - GO - CNPJ 37.014.123/0001-61

Alexandre Cardoso Camparim
Engenheiro Civil
CREA 1014599342-D-GO

Autor do Projeto

ENG. CIVIL - ALEXANDRE CARDOSO CAMPARIM
CREA - 1014599342-D - GO

Alexandre Cardoso Camparim
Engenheiro Civil
CREA 1014599342-D-GO

Responsável Técnico

ENG. CIVIL - ALEXANDRE CARDOSO CAMPARIM
CREA - 1014599342-D - GO
ART. 1022200159701

DESCRIÇÃO DOS PAGAMENTOS

TÉRREO + MEZANINO

CONTEÚDO: DIST. ÁGUA - PAV. TÉRREO

DETALHES H1 a H7

LISTA DE MATERIAIS

LEGENDA

ÁREA DO TERRENO ORIGINAL: _____

ÁREA TOTAL DA CONTRUÇÃO (PARCELA): 271,80m²

ÁREA CONSTRUIDA: 271,80m²

ÍNDICE PARAGUETICO: 100%

ESCALA: 1/50

PROJETO: _____

DATA: _____

DESIGNO: _____

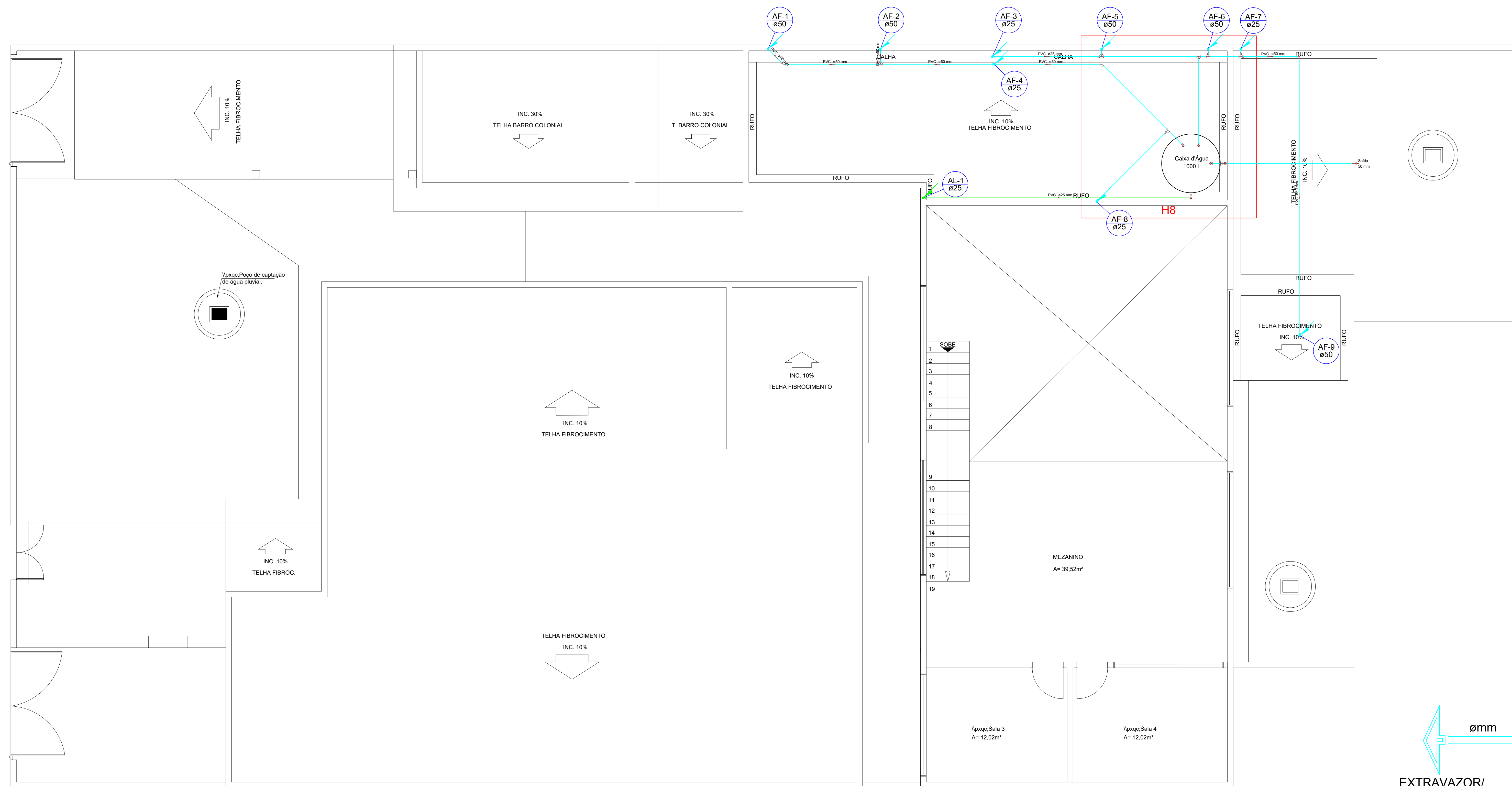
CLAUUDIO GARCEZ

1/4

NOVEMBRO / 2020

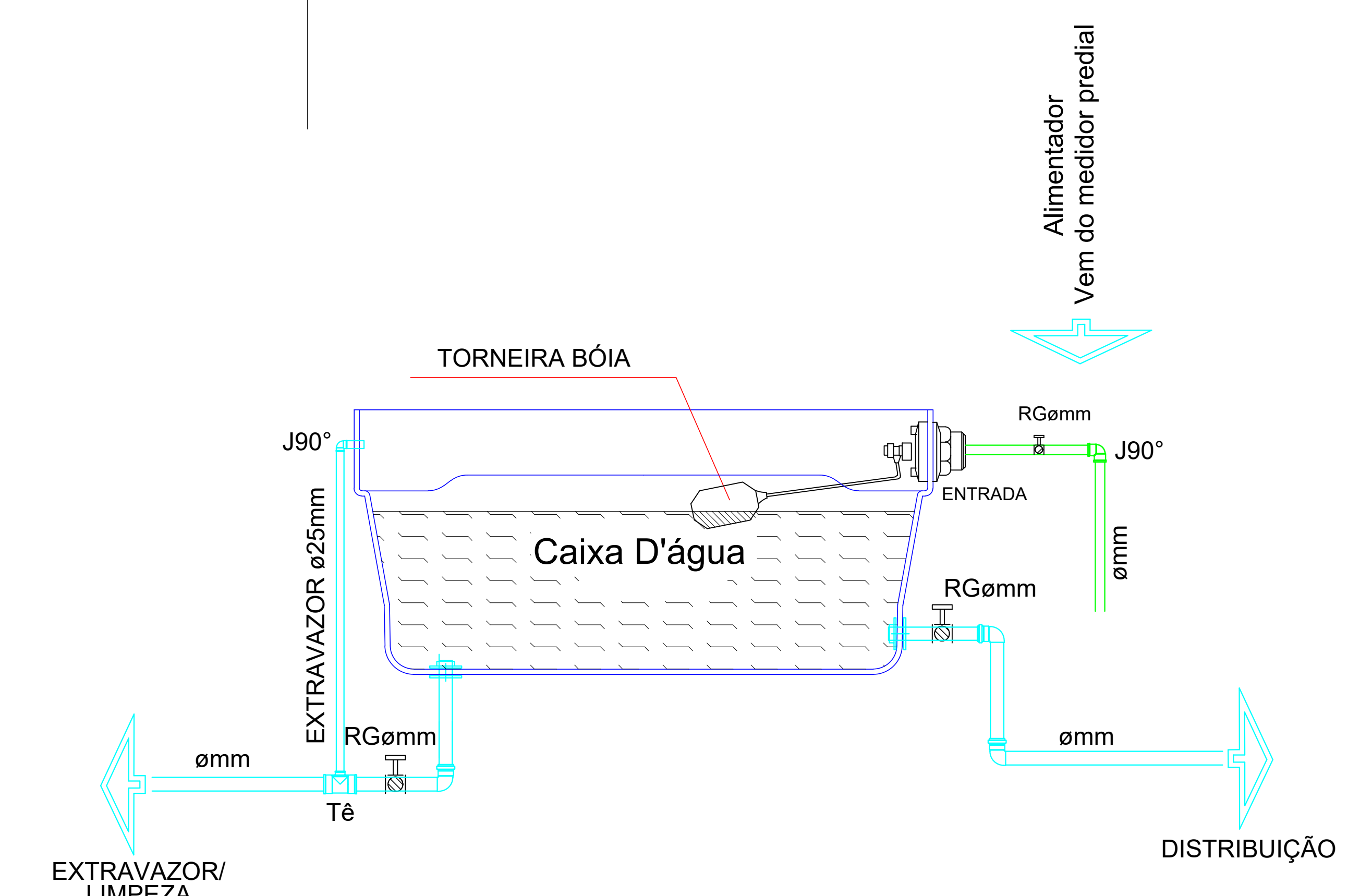
GO

FORMATO A0 - INTERNO: 1189 x 821 mm
EXTERNO: 1189 x 841 mm



Legenda
 [Símbolo] Registro bruto gaveta ABNT c/PVC soldável - RG

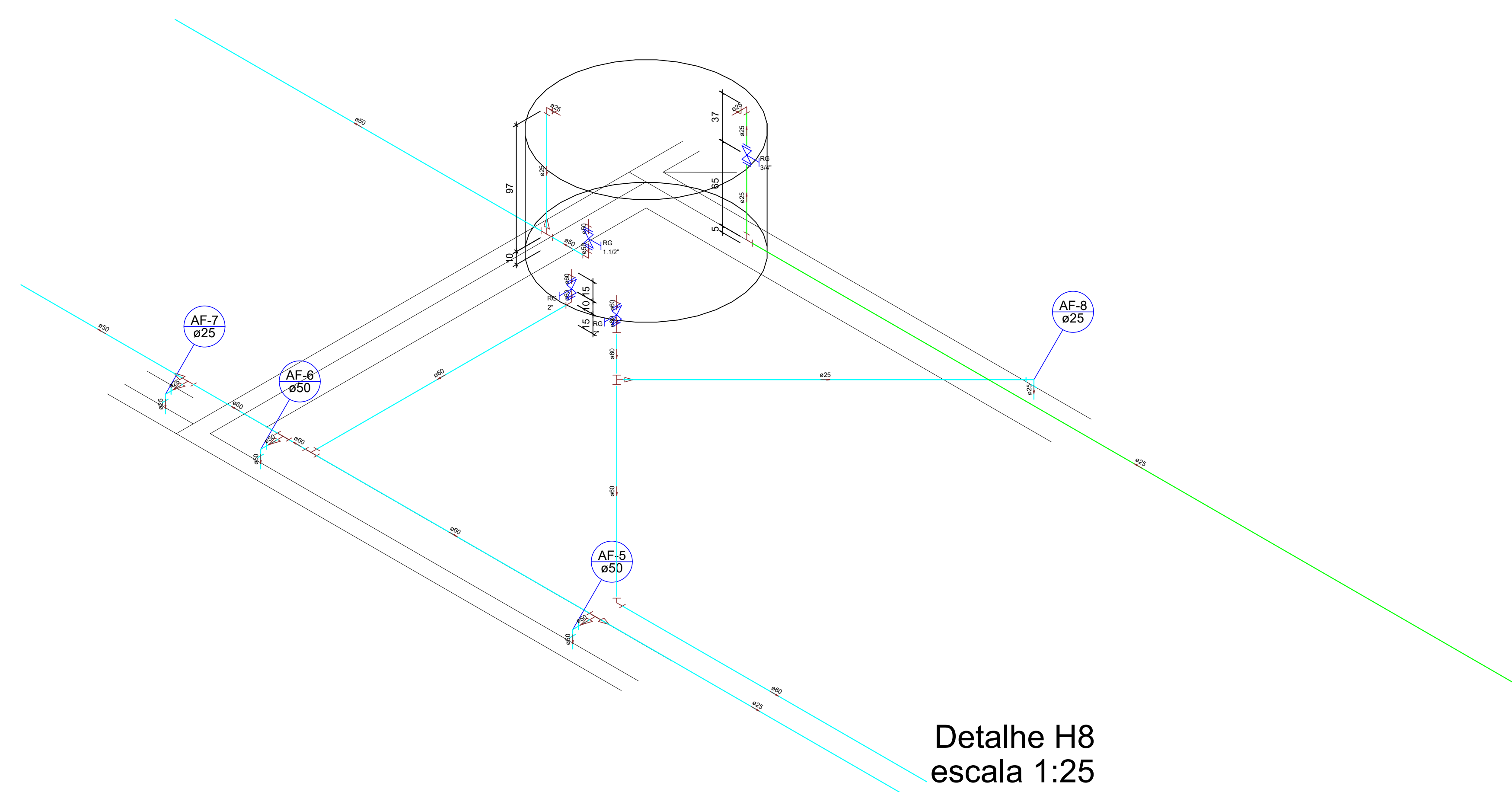
Lista de Materiais	
Metas	
Registro de gaveta bruto ABNT 3/4"	1 pc
PVC rígido soldável	
Adapt. sólido curto c/bola-rosca p registro 25 mm - 3/4"	2 pc
Joelho 90° soldável 25 mm	2 pc
Tubos 25 mm	7,98 m
Metas	
Registro de gaveta bruto ABNT 1 1/2"	1 pc
2"	2 pc
PVC rígido soldável	
Adapt. sólido c/ flange livre pr. ca. d'água 25 mm - 3/4"	1 pc
50 mm - 1 1/2"	1 pc
60 mm - 2"	2 pc
Adapt. sólido curto c/bola-rosca p registro 50 mm - 2"	2 pc
50 mm - 1 1/2"	4 pc
60 mm - 50 mm	5 pc
Bucha de redução sólido curta 60 mm - 50 mm	1 pc
Bucha de redução sólido longa 60 mm - 50 mm	4 pc
Joelho 45° soldável 60 mm	1 pc
Joelho 90° soldável 60 mm	1 pc
25 mm	4 pc
50 mm	7 pc
60 mm	2 pc
Tubos 25 mm	6,96 m
50 mm	16,58 m
60 mm	14,22 m
Ta 90° soldável 60 mm	7 pc
Ta de redução 90° soldável 50 mm - 25 mm	1 pc



DISTRIBUIÇÃO DE ÁGUA - PAV. COBERTURA

ESCALA: 1/50.

ESQUEMA BARRILETE sem escala



Detalhe H8 escala 1:25

APROVAÇÃO:

PROCESSO N.º
 PREFEITURA DE GOIÁS
 SECRETARIA MUNICIPAL DE DESENVOLVIMENTO URBANO SUSTENTÁVEL-SERPLAN
 DIRETORIA DE ANÁLISE E APROVAÇÃO DE PROJETOS
 APROVADO
 EM:

HIDROSSANITÁRIO

Endereço: LOTE APE-15, QUADRA 24, RUA 17, BARRIO AERÓVIA, CEP: 74-435-250
 COORDENADAS GEODÉSICAS - 18.669611 - 49.3032745

CPSS - COORDENAÇÃO PROTEÇÃO SAÚDE SERVIDOR
 EDIFICAÇÃO INSTITUCIONAL
 2 PAVIMENTOS

Tomador 01 - Proprietário

Tomador 02

Autor do Projeto: *Alexandre Cardoso Camapum*
 ENG. CIVIL - ALEXANDRE CARDOSO CAMAPUM
 CREA - 101489942-D-GO

Responsável Técnico: *Alexandre Cardoso Camapum*
 ENG. CIVIL - ALEXANDRE CARDOSO CAMAPUM
 CREA - 101489942-D-GO
 ART. 1020200159701

DESCRIÇÃO DOS PAVIMENTOS: TERREO + MEZANINO

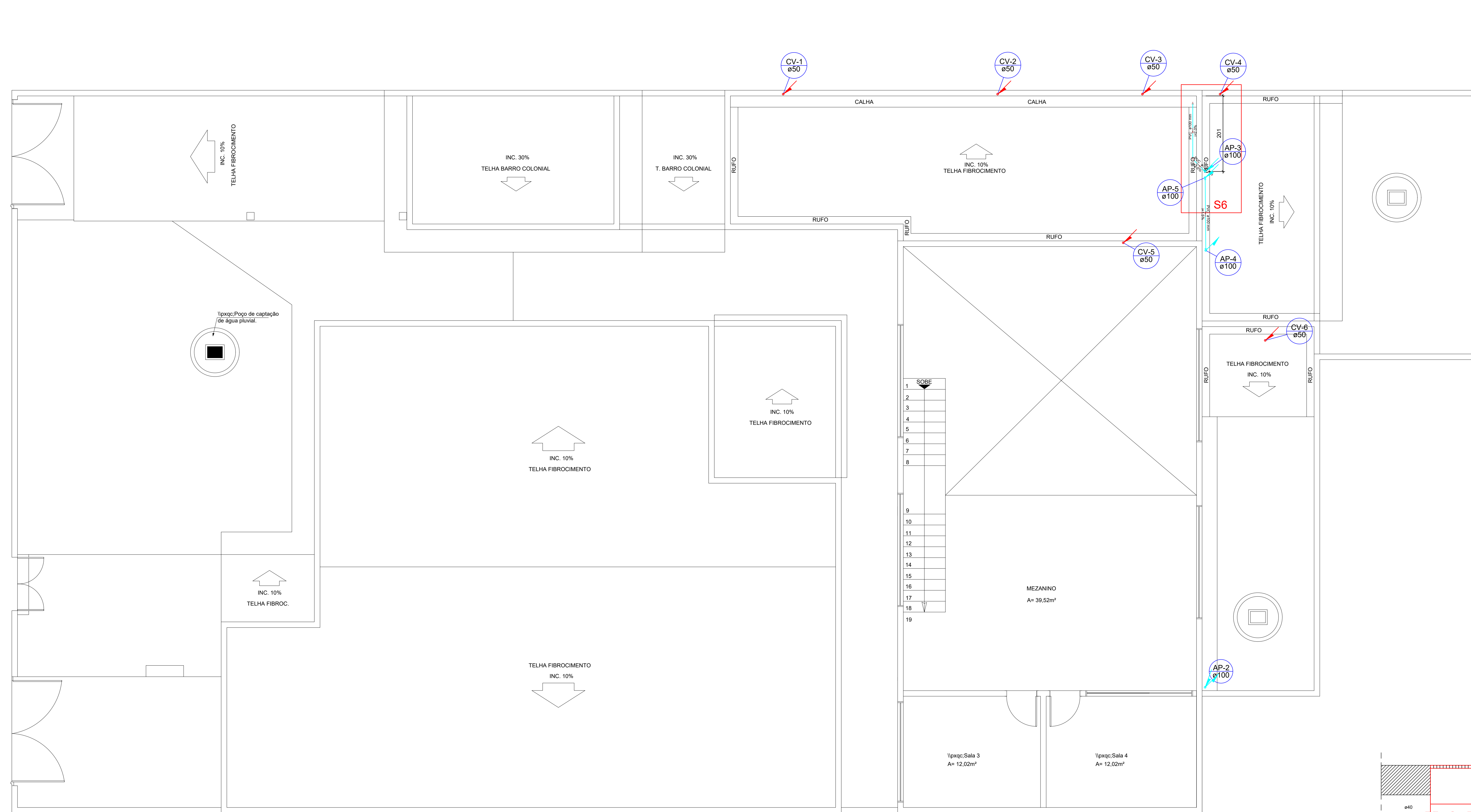
CONTEÚDO: DIST. DE ÁGUA-PAV. COBERTURA
 DETALHE H8
 LISTA DE MATERIAIS
 LEGENDA

ÁREA DO TERRENO ORIGINAL:
 ÁREA TOTAL DA CONSTRUÇÃO:
 ÁREA CONSTRUIDA:
 ÍNDICE PARAGUETICO:
 ESCALA: 1/50
 SITUAÇÃO: PROJETO

FOLHA: 2/4

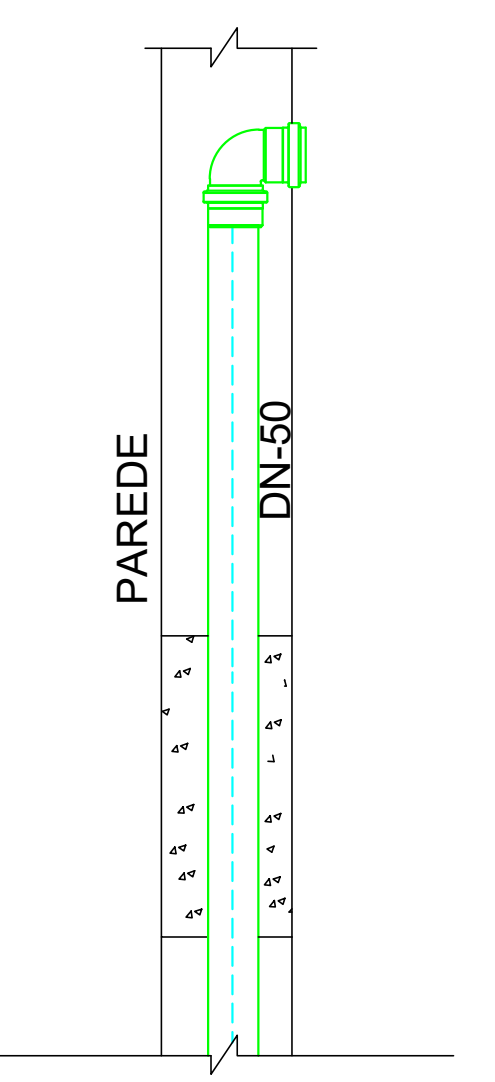
DATA: NOVIEMBRO / 2020

DESENHO: CLAUDIO GARCEZ

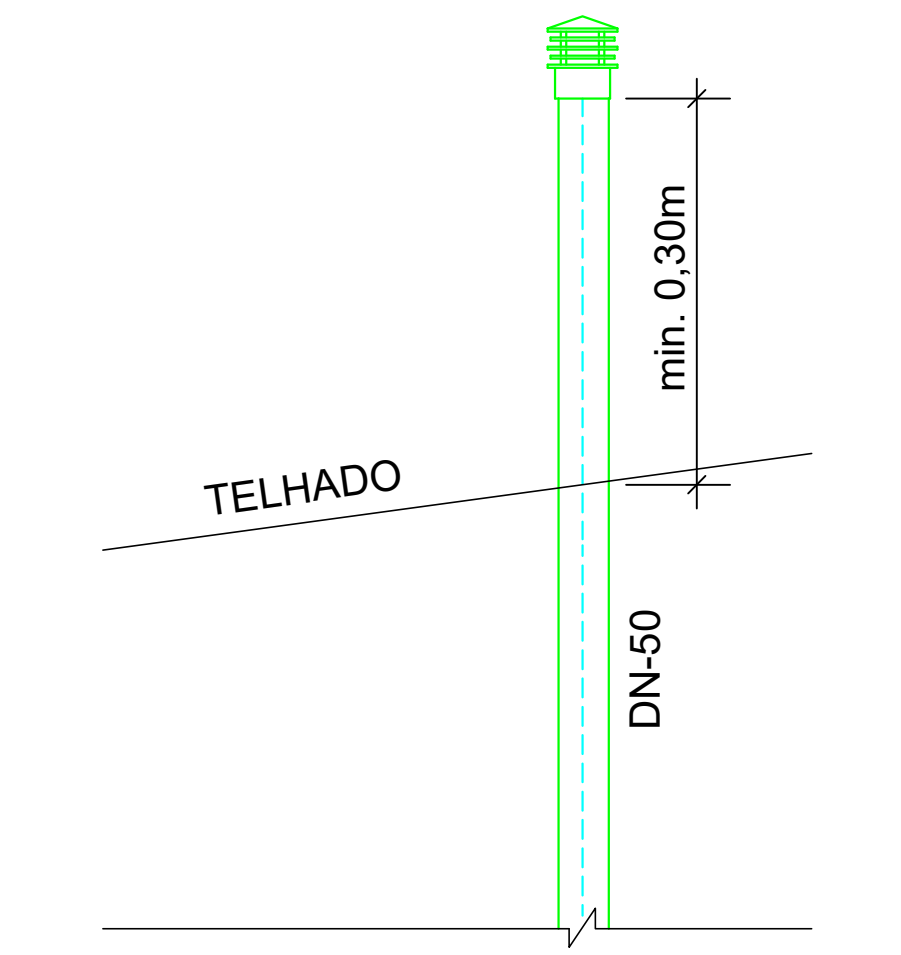


Lista de Materiais		
1	Canos de PVC Ø 100	1,00
2	Canos de PVC Ø 50	1,00
3	Capas de PVC Ø 100	1,00
4	Capas de PVC Ø 50	1,00
5	Capas de PVC Ø 20	1,00
6	Capas de PVC Ø 15	1,00
7	Capas de PVC Ø 10	1,00
8	Capas de PVC Ø 7,5	1,00
9	Capas de PVC Ø 5	1,00
10	Capas de PVC Ø 3	1,00
11	Capas de PVC Ø 2	1,00
12	Capas de PVC Ø 1,5	1,00
13	Capas de PVC Ø 1	1,00
14	Capas de PVC Ø 0,75	1,00
15	Capas de PVC Ø 0,5	1,00
16	Capas de PVC Ø 0,3	1,00
17	Capas de PVC Ø 0,2	1,00
18	Capas de PVC Ø 0,15	1,00
19	Capas de PVC Ø 0,1	1,00

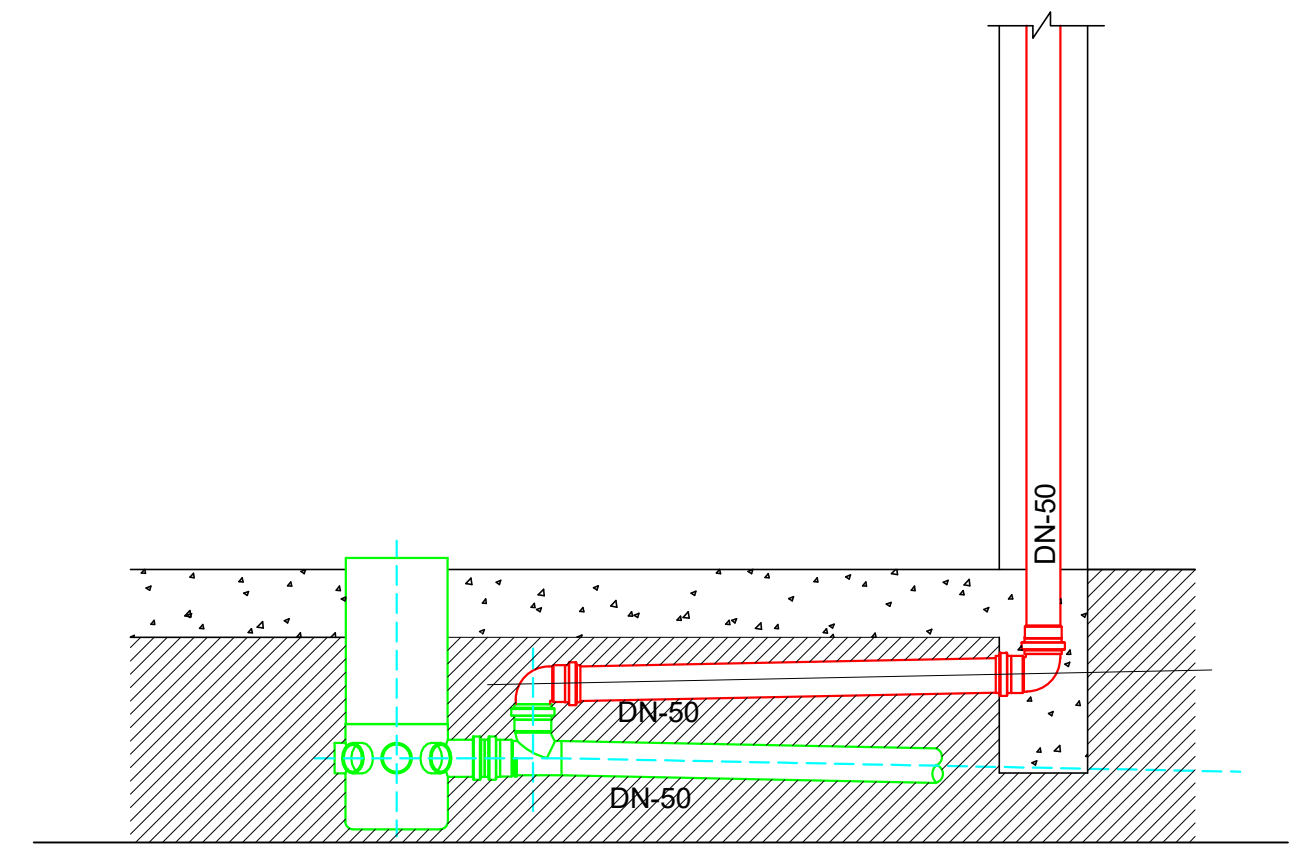
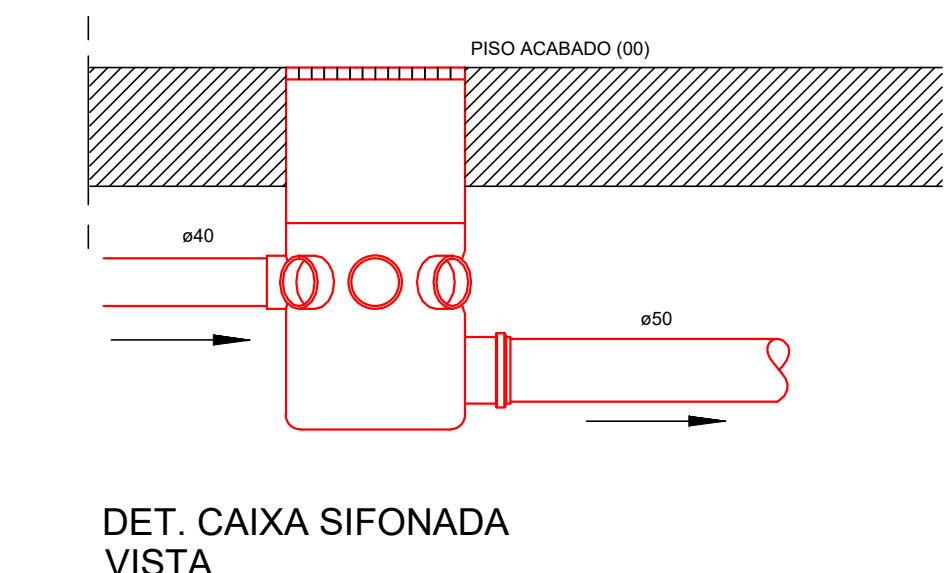
Legenda	
1	Canal de PVC Ø 100
2	Canal de PVC Ø 50
3	Capa de PVC Ø 100
4	Capa de PVC Ø 50
5	Capa de PVC Ø 20
6	Capa de PVC Ø 15
7	Capa de PVC Ø 10
8	Capa de PVC Ø 7,5
9	Capa de PVC Ø 5
10	Capa de PVC Ø 3
11	Capa de PVC Ø 2
12	Capa de PVC Ø 1,5
13	Capa de PVC Ø 1
14	Capa de PVC Ø 0,75
15	Capa de PVC Ø 0,5
16	Capa de PVC Ø 0,3
17	Capa de PVC Ø 0,2
18	Capa de PVC Ø 0,15
19	Capa de PVC Ø 0,1



DETALHE - SAÍDA DA VENTILAÇÃO COLUNAS CV-1 E CV-3 - SEM ESCALA

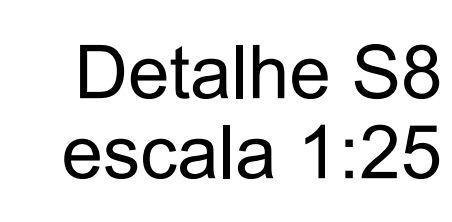
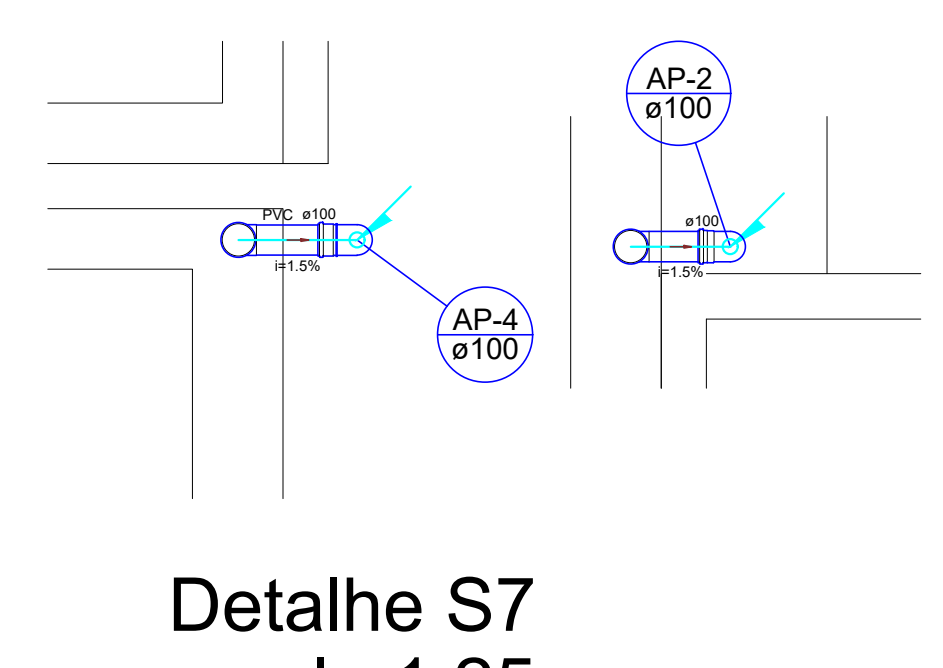
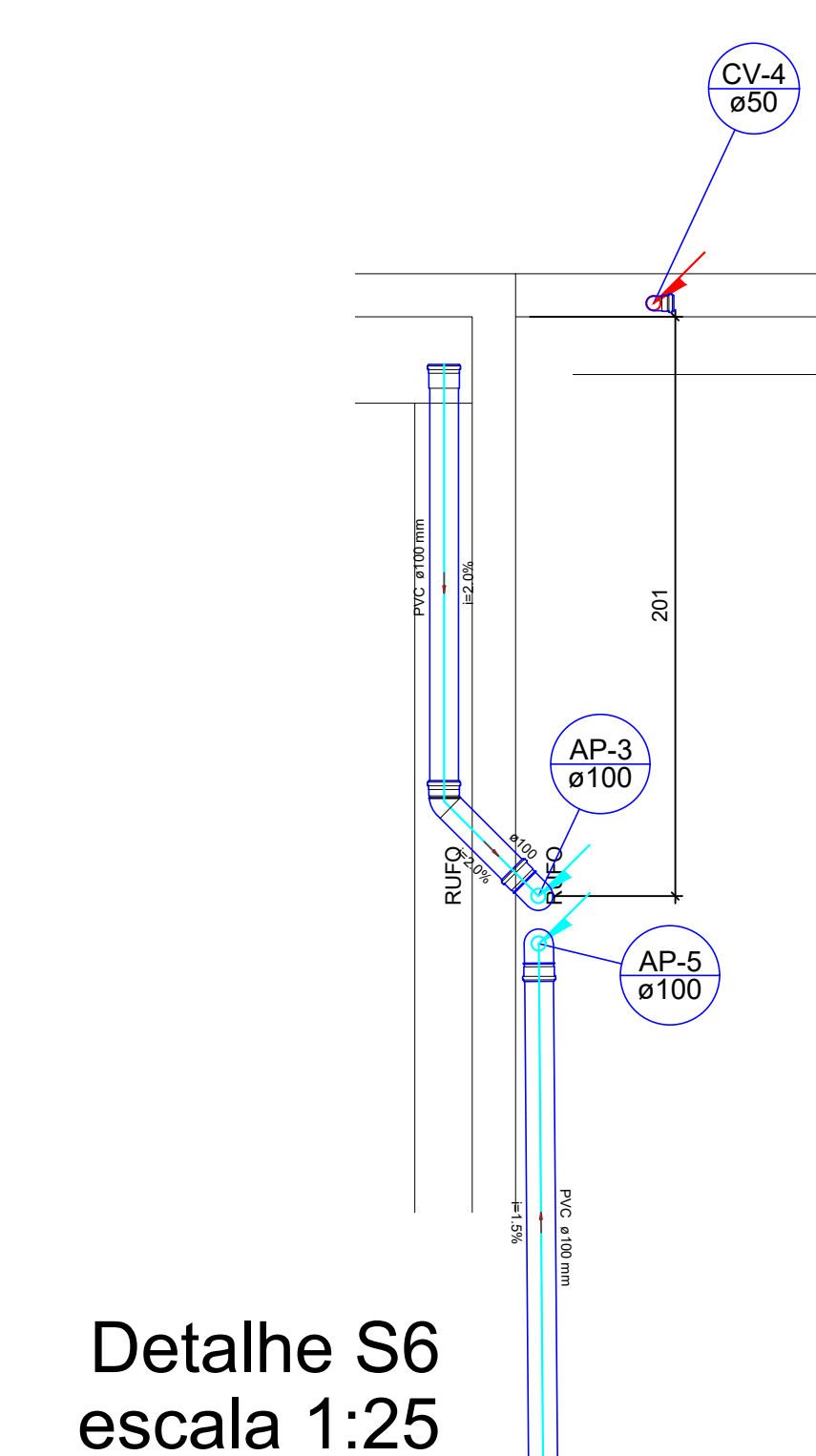
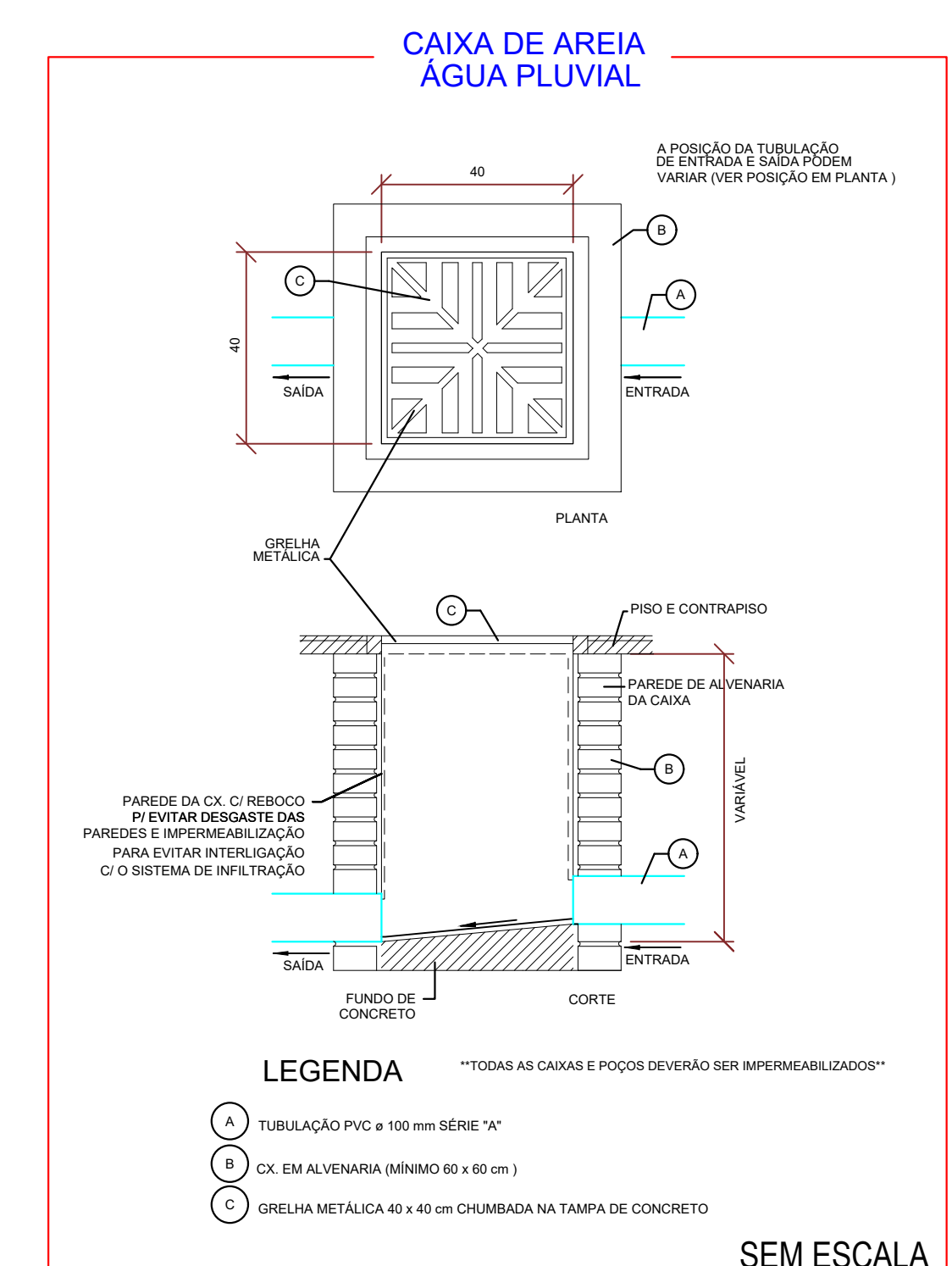
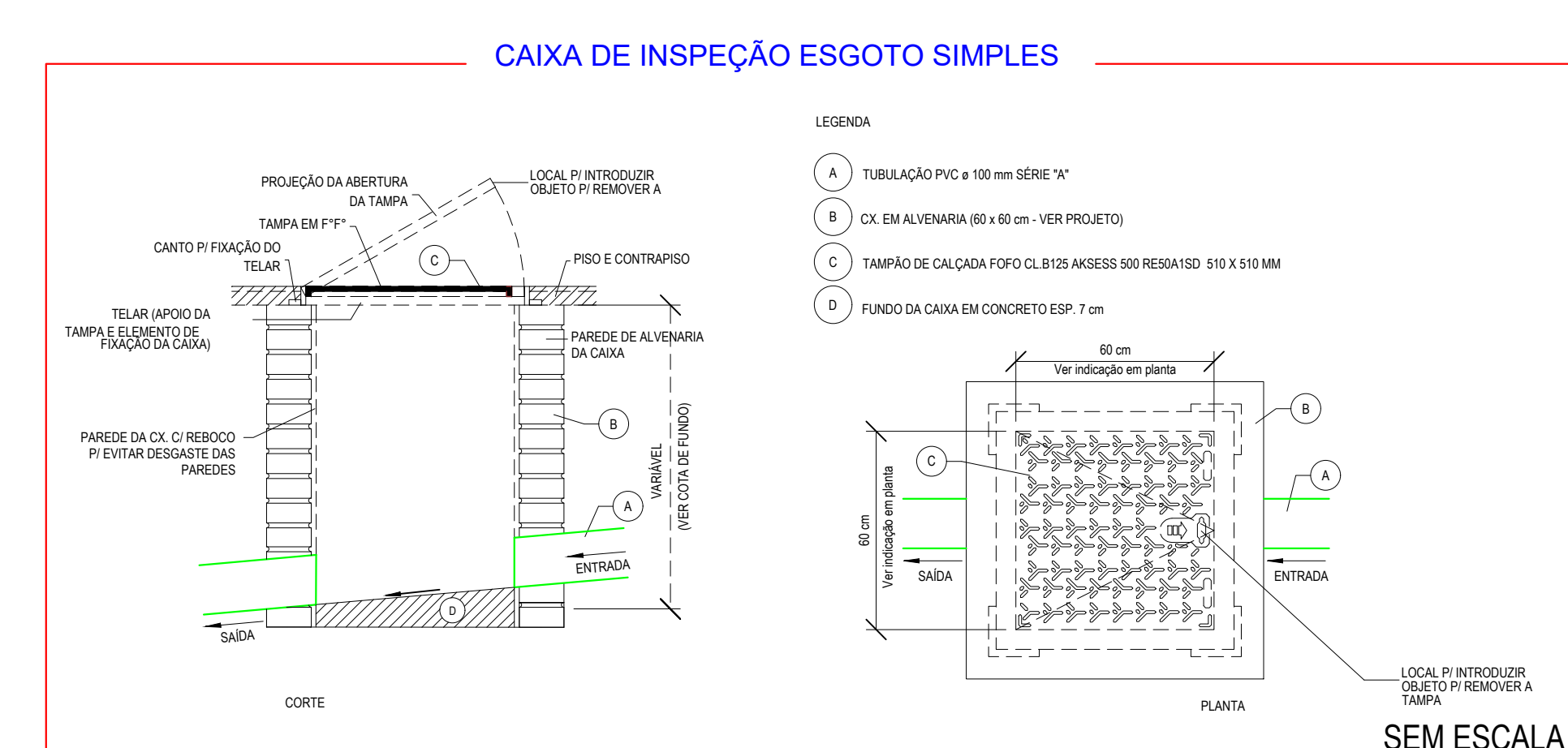


DETALHE - SAÍDA DA VENTILAÇÃO COLUNAS CV-2, CV-4 E CV-5 - SEM ESCALA



DISTRIBUIÇÃO DE ESGOTO - PAV. COBERTURA

ESCALA: 1/50.



APROVAÇÃO:

PROCESSO N.º _____

PREFEITURA DE GOIÂNIA

SECRETARIA MUNICIPAL DE DESENVOLVIMENTO URBANO SUSTENTÁVEL-SEPLAN

DIRETORIA DE ANÁLISE E APROVAÇÃO DE PROJETOS

APROVADO

EM _____

HIDROSSANITÁRIO

Endereço: LOTE APE-15, QUADRA 24, RUA 17, BARRIO AEROVÁRIO, CEP: 74-435-250

COORDENADORAS SECORRORIAS - 18.8669617-40.3003745

CPSS - COORDENAÇÃO PROTEÇÃO SAÚDE SERVIDOR

EDIFICAÇÃO INSTITUCIONAL

2 PAVIMENTOS

Titular D1 - Proprietário _____

Titular D2 _____

Autor do Projeto _____

Responsável Técnico _____

ENGR. CIVIL - ALEXANDRE CARDOSO CAMAPUM

CREA - 1014599342 - GO

ENGR. CIVIL - ALEXANDRE CARDOSO CAMAPUM

CREA - 1014599342 - GO

ENGR. CIVIL - ALEXANDRE CARDOSO CAMAPUM

CREA - 1014599342 - GO

ART. 1020200159701

DESCRIÇÃO DOS PAVIMENTOS: TERREO + MEZANINO

CONTEÚDO: DIST. ESGOTO - PAV. COBERTURA

ÁREA TOTAL DA CONSTRUÇÃO: 171,80m²

ÁREA CONSTRUIDA: 171,80m²

ÍNDICE PARAGRAFICO: 0,00

DATA: 11/04/2020

PROJETO: 11/04/2020

PROJETADE: CLAUDIO GARCEZ

4/4

POLICIA CIVIL GO