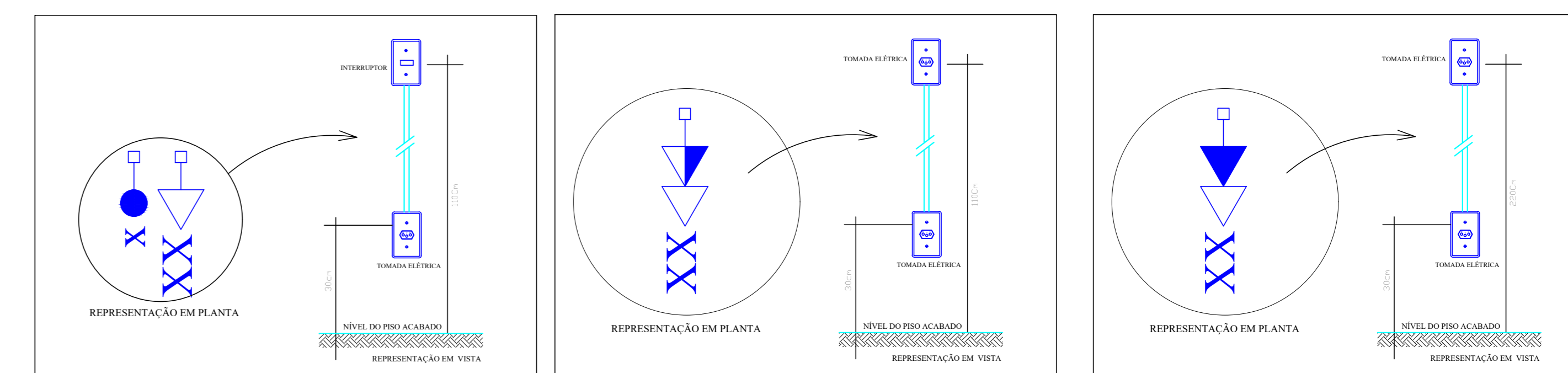


Lista de Materiais	
Accessórios e eletrodutos	
Caixa PVC 4x2"	10 pc
Caixa PVC octogonal 13x13"	13 pc
Cabo tripolar (cabos)	
IsolHEPR - ench.EVA - 0,6/1kV (ref. Presli Alumex)	368,80 m
1,5 mm ²	0,50 m
10 mm ²	565,80 m
6 mm ²	0,90 m
Caixa de passagem - embutir	
Alvenaria 200x200x100mm	1 pc
Dispositivo Elétrico - embutido	
Placa 2x4"	1 pc
Placa p/ 1 função retangular	7 pc
Placa p/ 2 funções retangulares	1 pc
Placa p/ 2 funções retangulares separadas	2 pc
S/ placa	1 pc
Interruptor 1 tecla paralela	2 pc
Interruptor 1 tecla simples	5 pc
Interruptor 1 tecla simples e tomada distanciada	2 pc
Interruptor 2 teclas paralelas	1 pc
Dispositivo de Proteção	
Dispositivo tipoque termomagnético - norma DIN 10 A	5 pc
32 A	1 pc
Dispositivo de proteção contra surto 175 V - 40 kA	2 pc
Eletroduto PVC flexível	
1"	39,50 m
3/4"	170,40 m
Interruptores e Tomadas	
Caixa PVC 4x2"	21 pc
Conjunto placa função	3 pc
Tomada dupla	3 pc
Tomada simples	18 pc
Luminárias e acessórios	
Luminária embutir p/ compacta longa	13 pc
Reator eletromagnético p/ fluorescente compacta 135W W	13 pc
Lâmpada fluorescente	
Compacta reator não integrado - longa 55W	13 pc
Material p/ entrada serviço	
Alça pretimada	1 pc
Fita cabo multiplexado	1 pc
Armagem secundária aço laminado 1 estêilo	1 pc
Armação p/ eletroduto	10 pc
Bucha para eletroduto 1"	2 pc
Cabeçote alumínio p/ eletroduto 1"	1 pc
Caixa Alumínio	1 pc
Cinta de alumínio para poste Lx118mm, Cx11,0m	2 pc
Conector	3 pc
Parafuso hexav. 25mm"	2 pc
Curva 90° de ferro galvanizado 1"	2 pc
Eletroduto de ferro galvanizado 3,00m 1"	2 pc
Isolador milidm de porcelana seção 75, H76, CL53-2	1 pc
Luva de ferro galvanizado 1"	4 pc
Poste de Aço carbono zincado a quente 10x10x1000mm esp. 2mm 500kVA	1 pc
Quadro de medição - CEIG	
Caixa de medição	1 pc
Medidor monofásico	1 pc
Quadro distrib. plástico - embutir	1 pc
Elm: monof. - DIN (64) (Hager)	1 pc
Cap. 12 disj. limp. - In Ponte 100A	1 pc

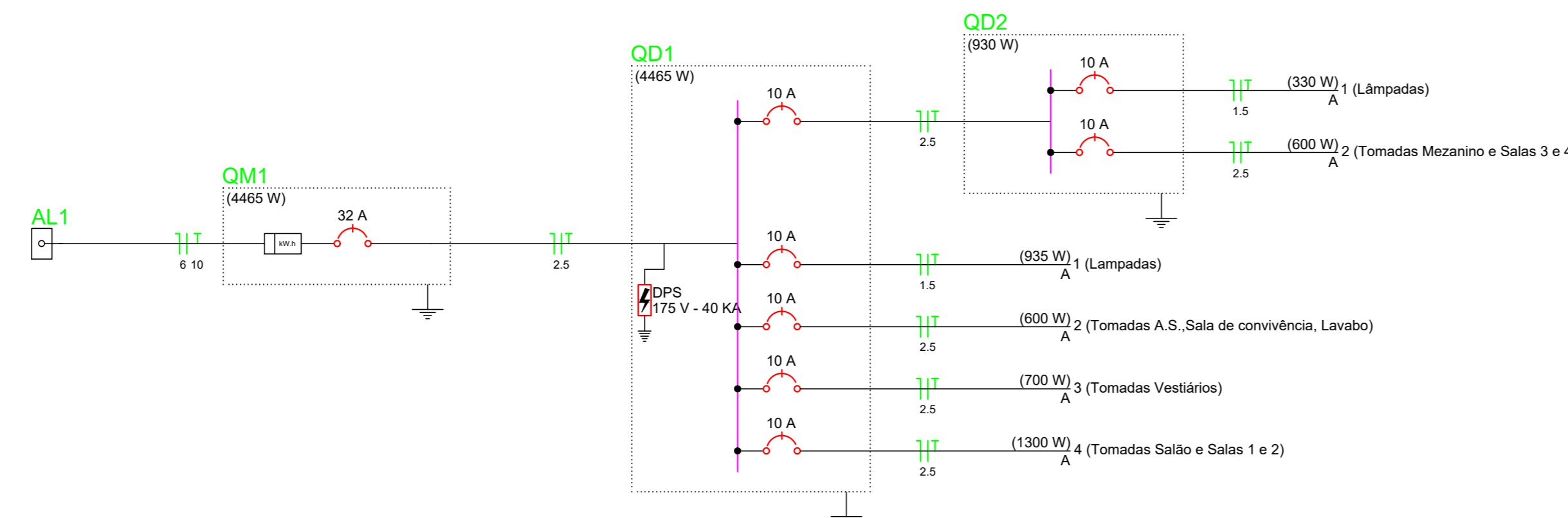
Legenda	
	1 tecla simples & 1 tomada - 1,10m do piso
	2 tomadas hexagonais (NBR 14136) - 2P+T 10 A a 0,30m do piso
	2 tomadas hexagonais (NBR 14136) - 2P+T 10 A a 1,10m do piso
	Caixa de medição embutir a 1,50m do piso
	Entrada de serviço aérea - Cabo multiplex
	Interruptor paralelo 1 tecla - 1,10m do piso
	Interruptor simples 1 tecla - 1,10m do piso
	Luminária p/ floor - compacta longa - embutir teto
	Quadro de distribuição - embutir a 1,50m do piso
	Tomada hexagonal (NBR 14136) - 2P+T 10 A a 0,30m do piso
	Tomada hexagonal (NBR 14136) - 2P+T 10 A a 1,10m do piso
	Caixa de concreto embutida no piso

DISTRIBUIÇÃO ELÉTRICA - PAV. TÉRREO

ESCALA:1/50



Quadro de Cargas (QD1)														
Circuito	Descrição	Esquema	Método de inst.	V (V)	Iluminação (W)	Tomadas (W)	Pot. Total (W)	Ph. Total (W)	Fases	Ph. - A (W)	Ph. - B (W)	Ph. - C (W)	FCT	FCA
QD2	Lâmpadas	F+N+T	B1	220V	55	100	1025	930	A	930			1,00	0,70
1	Tomadas A.S. Sala de convivência, Lavabo	F+N+T	B1	220V	17	6	1051	930	A	930			1,00	0,70
2	Tomadas Vestiário	F+N+T	B1	220V	7	7	707	700	A	700			1,00	0,80
3	Tomadas Salão e Salas 1 e 2	F+N+T	B1	220V	13	13	1413	1300	A	1300			1,00	0,80
4	Tomadas Salão e Salas 1 e 2	F+N+T	B1	220V	17	26	4900	4465	A	4465	0	0	1,00	0,70
TOTAL														



APROVAÇÃO:

PROCESSO Nº _____

PREFEITURA DE GOIÂNIA
SECRETARIA MUNICIPAL DE DESENVOLVIMENTO URBANO SUSTENTÁVEL GER-URB
DIRETORIA DE ANÁLISE E APROVAÇÃO DE PROJETOS

APROVADO

EM _____

ELÉTRICO

Endereço: LOTE APE-16, QUADRA 24, RUA 17, BAIRRO AERÓVIOÁRIO, CEP: 74.435-250
COORDENADAS GEOGRÁFICAS: -18,6669617; -49,3003745

CPSS - COORDENAÇÃO PROTEÇÃO SAÚDE SERVIDOR
EDIFICAÇÃO INSTITUCIONAL
2 PAVIMENTOS

Tomador 01 - Proprietário

Tomador 02

POLÍCIA CIVIL - GO - CNPJ 37.014.123/0001-91

Autor do Projeto

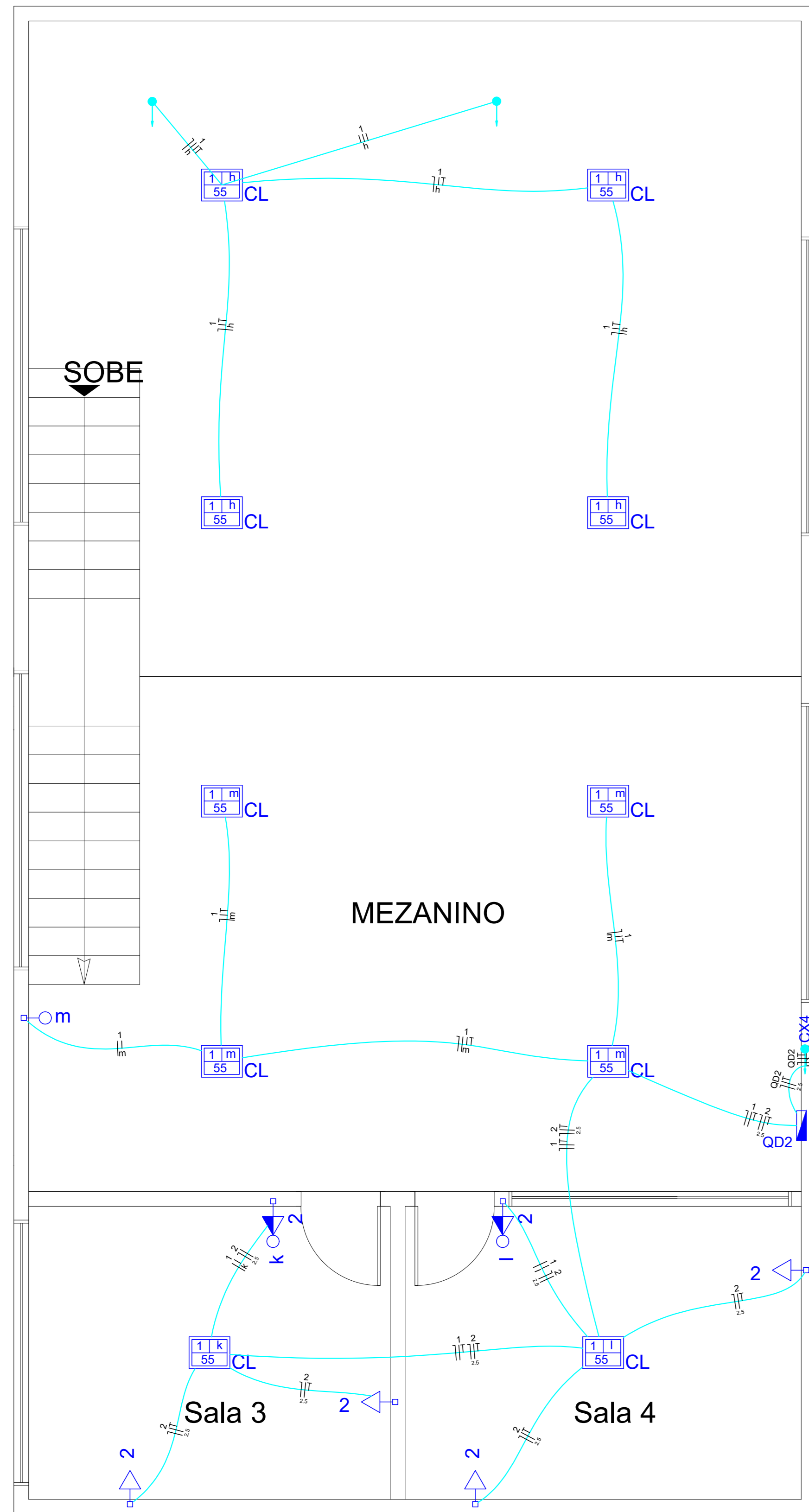
ENG. CIVIL - ALEXANDRE CARDOSO CAMAPUM
CREA - 1014589420 - GO

Responsável Técnico

ENG. CIVIL - ALEXANDRE CARDOSO CAMAPUM
CREA - 1014589420 - GO
ART. 1020250159701

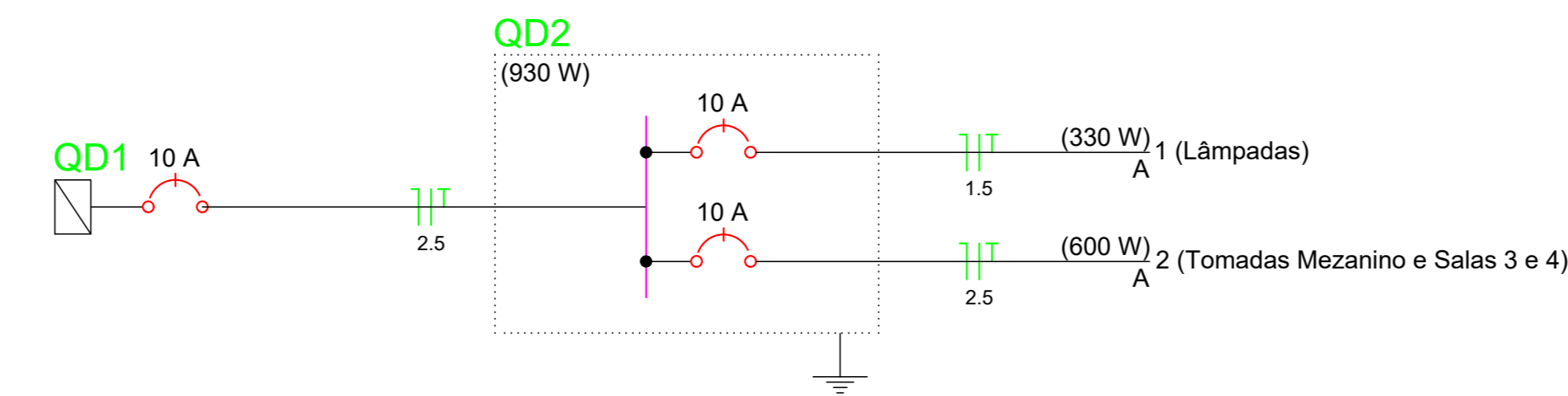
DESCRIÇÃO DOS PAVIMENTOS:

TÉRREO + MEZANINO	FOUR
CONTEÚDO	ÁREA DO TERRENO ORIGINAL
	ÁREA TOTAL DA CONSTRUÇÃO
	DIAGRAMA UNIFILAR
	LISTA DE MATERIAIS
	LEGENDA
ÍNDICE PAGINÍSTICO	PÁGINA
199/234	NOVEMBRO / 2020
ELABORADO	DESENHO
PROJETO	CLAUDIO GARCEZ



Quadro de Cargas (QD2)

Circuito	Descrição	Esquema	Método de inst.	V (V)	Iluminação (W)	Tomadas (W)	Pot. total. (VA)	Pot. total. (W)	Fases	Pot. - A (W)	Pot. - B (W)	Pot. - C (W)	FCT	FCA	In ² (A)	Seção (mm ²)	Ic (A)	Disj. (A)	dV parc (%)	dV total (%)	Status	
1	Lâmpadas	F+N+T	B1	220 V	6	100	371	330	A	330				1.00	0.80	2.1	1.5	23.0	10.0	0.21	1.10	Ok
2	Tomadas Mezanino e Salas 3 e 4	F+N+T	B1	220 V		6	657	600	A	600				1.00	0.80	3.7	2.5	31.0	10.0	0.20	1.09	Ok
TOTAL					6	6	1028	930	A	930	0	0										

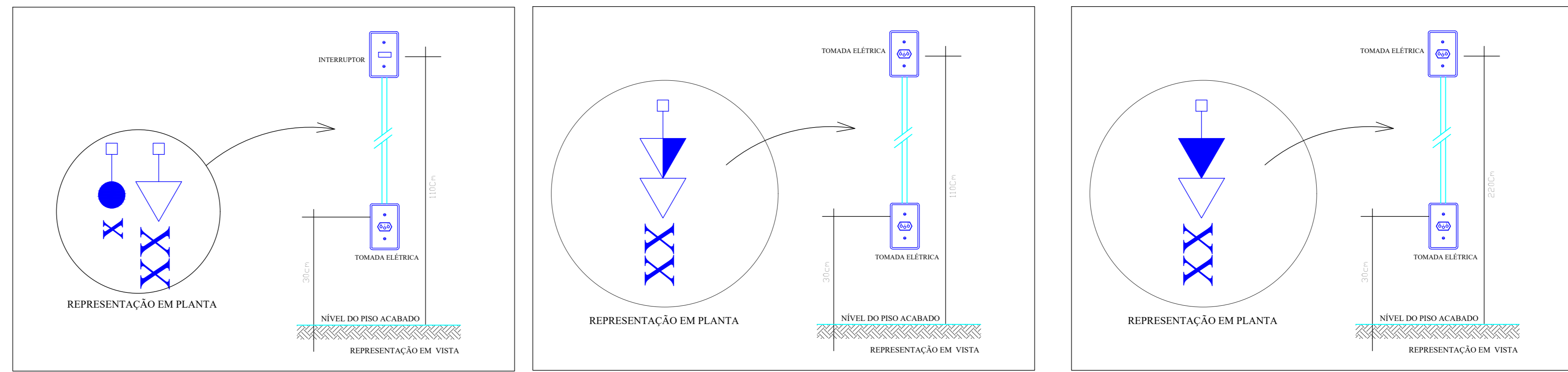


Lista de Materiais

Acessórios p/ eletrodutos	
Caixa PVC 4x2"	3 pç
Caixa PVC octogonal 3x3"	10 pç
Cabo Unipolar (cobre)	
Isol HEPR - ench EVA - 0,6/1kV (ref. Pirelli Afumex) 1,5 mm ²	175,70 m
2,5 mm ²	123,60 m
Caixa de passagem - embutir	
Alvenaria 200x200x80mm	1 pç
Dispositivo Elétrico - embutido	
Placa 2x4"	
Placa p/ 1 função retangular	1 pç
Placa p/ 2 funções retangulares separadas S/ placa	2 pç
Interruptor 1 tecla simples	1 pç
Interruptor 1 tecla simples e tomada distanciada	2 pç
Dispositivo de Proteção	
Disjuntor Unipolar Termomagnético - norma DIN 10 A	2 pç
Eletroduto PVC flexível	
Eletroduto leve 3/4"	83,50 m
Interruptores e Tomadas	
Caixa PVC 4x2"	4 pç
Conjunto placa/ função Tomada simples	4 pç
Luminária e acessórios	
Luminária embutir p/ compacta longa	10 pç
Reator eletromagnético p/ fluorescente compacta 1X58 W	10 pç
Lâmpada fluorescente	
Compacta reator não integrado - longa 55 W	10 pç
Quadro distrib. plástico - embutir	
Barr. monof. - DIN (Ref. Hager)	
Cap. 12 disj. unip. - In Pente 100A	1 pç

Legenda

	1 tecla simples & 1 tomada - 1,10m do piso
	Caixa de passagem de embutir em alvenaria
	Interruptor simples 1 tecla - 1,10m do piso
	Luminária p/ fluor. compacta longa - embutir teto
	Quadro de distribuição - embutir a 1,50m do piso
	Tomada hexagonal (NBR 14136) - 2P+T 10 A a 0,30m do piso



DISTRIBUIÇÃO ELÉTRICA - PAV. MESANINO

ESCALA: 1/50

APROVAÇÃO:

PROCESSO N.º
 PREFEITURA DE GOIÂNIA
 SECRETARIA MUNICIPAL DE DESENVOLVIMENTO URBANO SUSTENTÁVEL-SEPLANH
 DIRETORIA DE ANÁLISE E APROVAÇÃO DE PROJETOS
APROVADO

EM / /

ELÉTRICO

Endereço: LOTE APE-16, QUADRA 24, RUA 17, BAIRRO AERVIÁRIO, CEP: 74-435-250
 COORDENADAS GEOGRÁFICAS: -16.6669617,-49.3003745

CPSS - COORDENAÇÃO PROTEÇÃO SAÚDE SERVIDOR
 EDIFICAÇÃO INSTITUCIONAL
 2 PAVIMENTOS

Tomador 01 - Proprietário _____

Tomador 02 _____
 POLÍCIA CIVIL - GO - CNPJ 37.014.123/0001-91

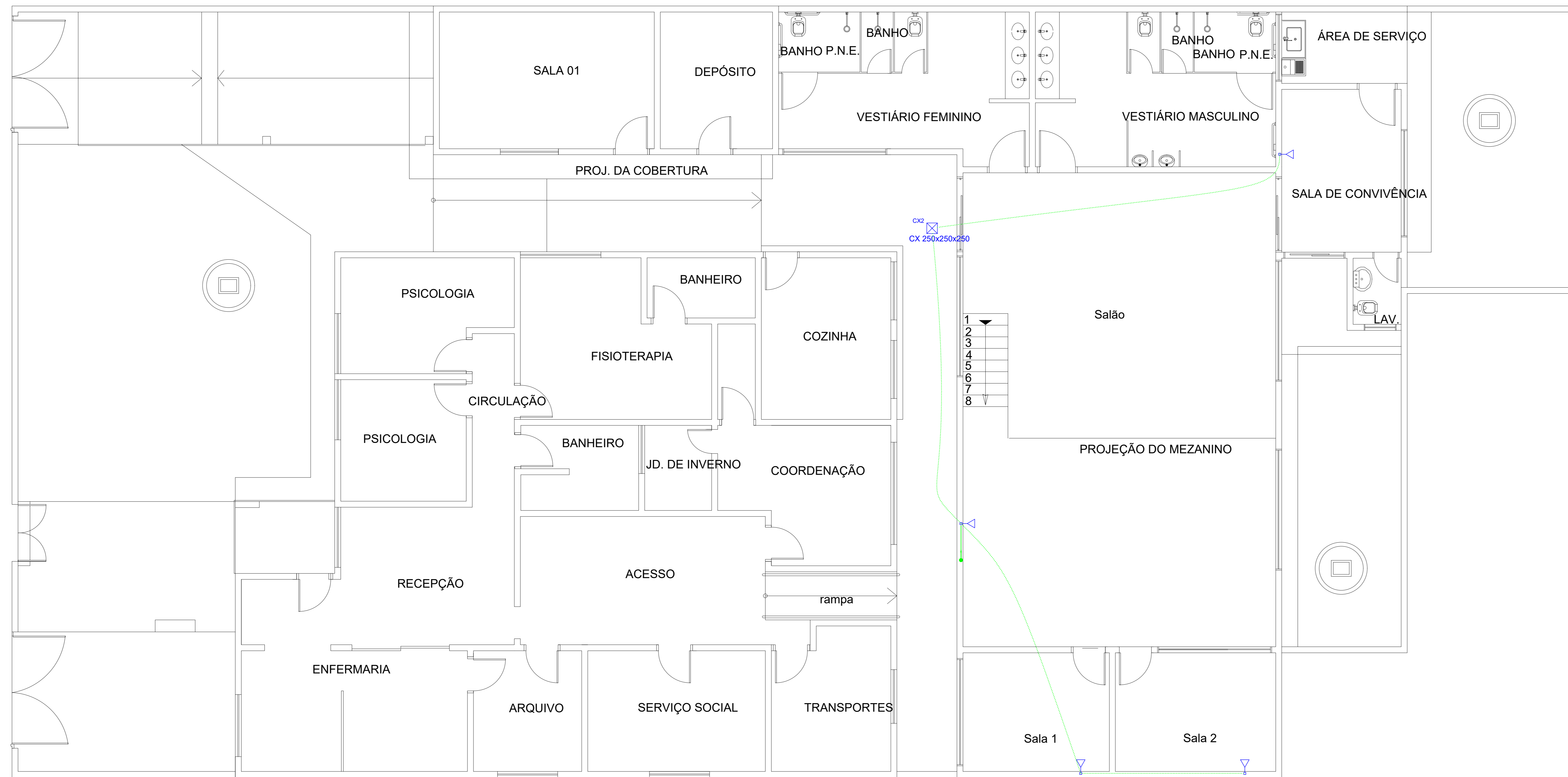
Autor do Projeto _____
 ENG. CIVIL - ALEXANDRE CARDOSO CAMAPUM
 CREA - 1014599342D - GO

Responsável Técnico _____
 ENG. CIVIL - ALEXANDRE CARDOSO CAMAPUM
 CREA - 1014599342D - GO
 ART. 1020200159701

DESCRIÇÃO DOS PAVIMENTOS: **TÉRREO + MEZANINO**

CONTEÚDO:	ÁREA DO TERRENO ORIGINAL:	FOLHA:
DIST.ELÉTRICO - PAV. MEZANINO	949,48m ²	2/3
QUADRO DE CARGAS	ÁREA TOTAL DA CONSTRUÇÃO	
DIAGRAMA UNIFILAR	(AMPLIADA):	
LISTA DE MATERIAIS	271,56m ²	
LEGENDA	ÁREA PAVIMENTADA:	
	271,43m ²	
	ÍNDICE PASAGÍSTICO:	DATA:
	197,03m ²	NOVEMBRO / 2020
	C.C.A.P.:	DESENHO:
	7,17m ²	CLAUDIO GARCEZ
	ARQUIVO:	
	WEL_NAB_CIVIL_050.dwg	



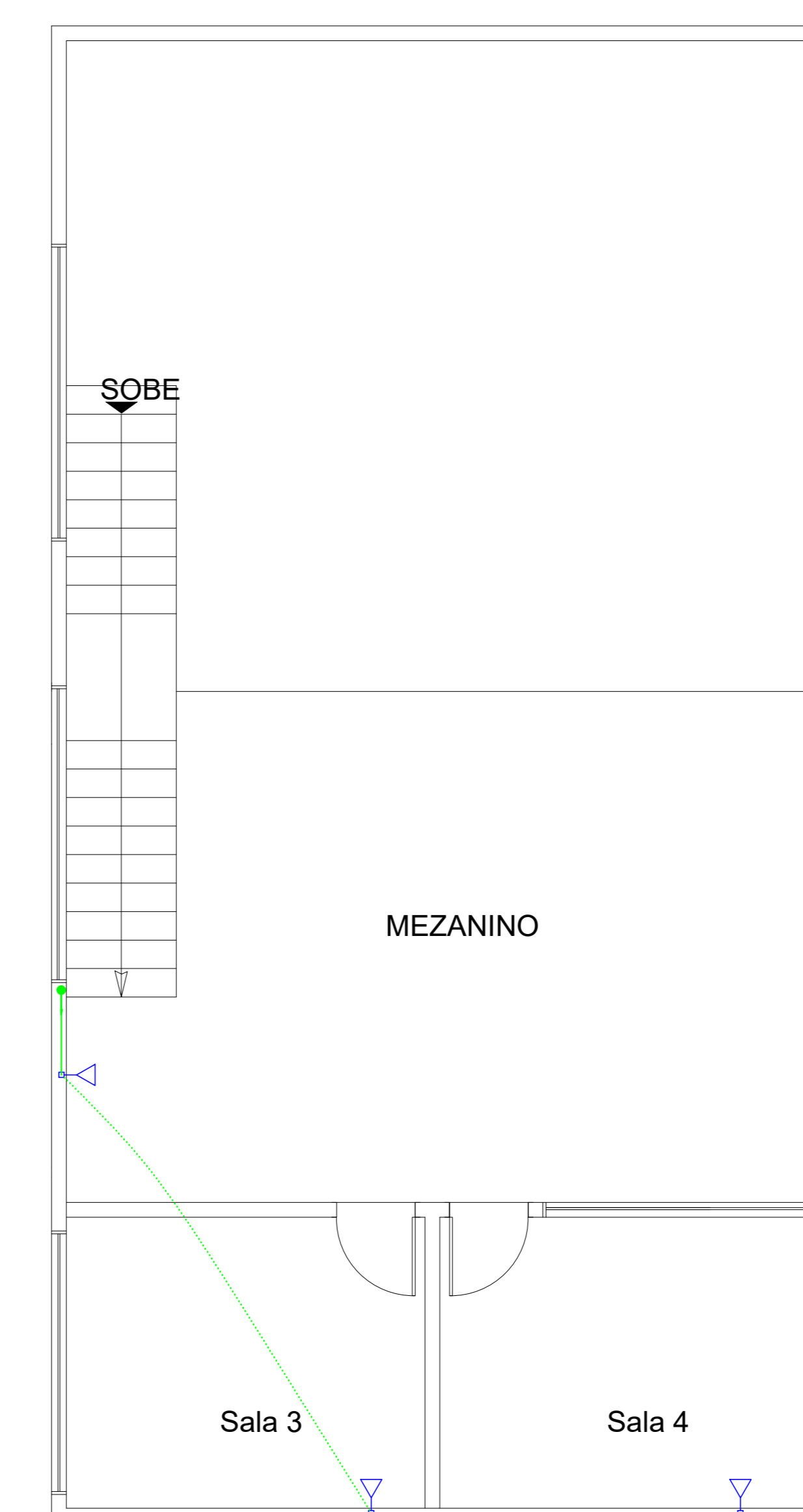


Lista de Materiais	
Caixa de passagem - embudo	
Concreto 250x250x250mm	1 pc
Eletroduto PVC Resilvel 3/4"	
Eletroduto leve	31,90 m
Accessórios p/ eletrodutos	
Caixa PVC 4x2"	4 pc
Dispositivo Elétrico - embudo	
Placa 2x4"	4 pc
Placa p/ 1 função retangular	4 pc
Tomada telefone RJ11 retangular	4 pc

Legenda	
	Caixa de concreto embuda no piso
	Tomada telefone RJ11 a 0,30m do piso

DISTRIBUIÇÃO TELEFÔNICA - PAV. TÉRREO

ESCALA: 1/50



Legenda	
	Tomada telefone RJ11 a 0,30m do piso

Lista de Materiais	
Eletroduto PVC Resilvel	
Eletroduto leve 3/4"	14,40 m
Accessórios p/ eletrodutos	
Caixa PVC 4x2"	3 pc
Dispositivo Elétrico - embudo	
Placa 2x4"	3 pc
Placa p/ 1 função retangular	3 pc
Tomada telefone RJ11 retangular	3 pc

DISTRIBUIÇÃO TELEFÔNICA - PAV. MESANINO

ESCALA: 1/50

APROVAÇÃO:

PROCESSO N.º _____

PREFEITURA DE GOIÂNIA

SECRETARIA MUNICIPAL DE DESENVOLVIMENTO URBANO SUSTENTÁVEL-SEPLAN

DIRETORIA DE ANÁLISE E APROVAÇÃO DE PROJETOS

APROVADO

EM _____

ELÉTRICO

Endereço: LOTE APE-16, QUADRA 24, RUA 17, BARRIO AEROVÁRIO, CEP: 74-435-250

COORDENADORAS SEGURANÇAS - 16.666611-45.3033745

CPSS - COORDENAÇÃO PROTEÇÃO SAÚDE SERVIDOR

EDIFICAÇÃO INSTITUCIONAL

2 PAVIMENTOS

Tomador 01 - Proprietário

Tomador 02 - POLICIA CIVIL - GO - CNPJ 37.014.123/0001-61

Autor do Projeto - ENG. CIVIL - ALEXANDRE CARDOSO CAMAPUM
CREA - 1014599/42D - GO

Responsável Técnico - ENG. CIVIL - ALEXANDRE CARDOSO CAMAPUM
CREA - 1014599/42D - GO
ART. 1020200159701

DESCRIÇÃO DOS PAVIMENTOS: TERREO + MEZANINO

CONTÉUDO	ÁREA DO TERRENO ORIGINAL	FOLHA
DIST. TELEFÔNICA - PAV. TÉRREO	171,862	3/3
DIST. TELEFÔNICA - PAV. MEZANINO	271,407	
LISTA DE MATERIAIS		
LEGENDA		

INDICE PARAGRAFICO: 01/001

DATA: NOVEMBRO / 2020

DESIGNO: CLAUDIO GARCEZ