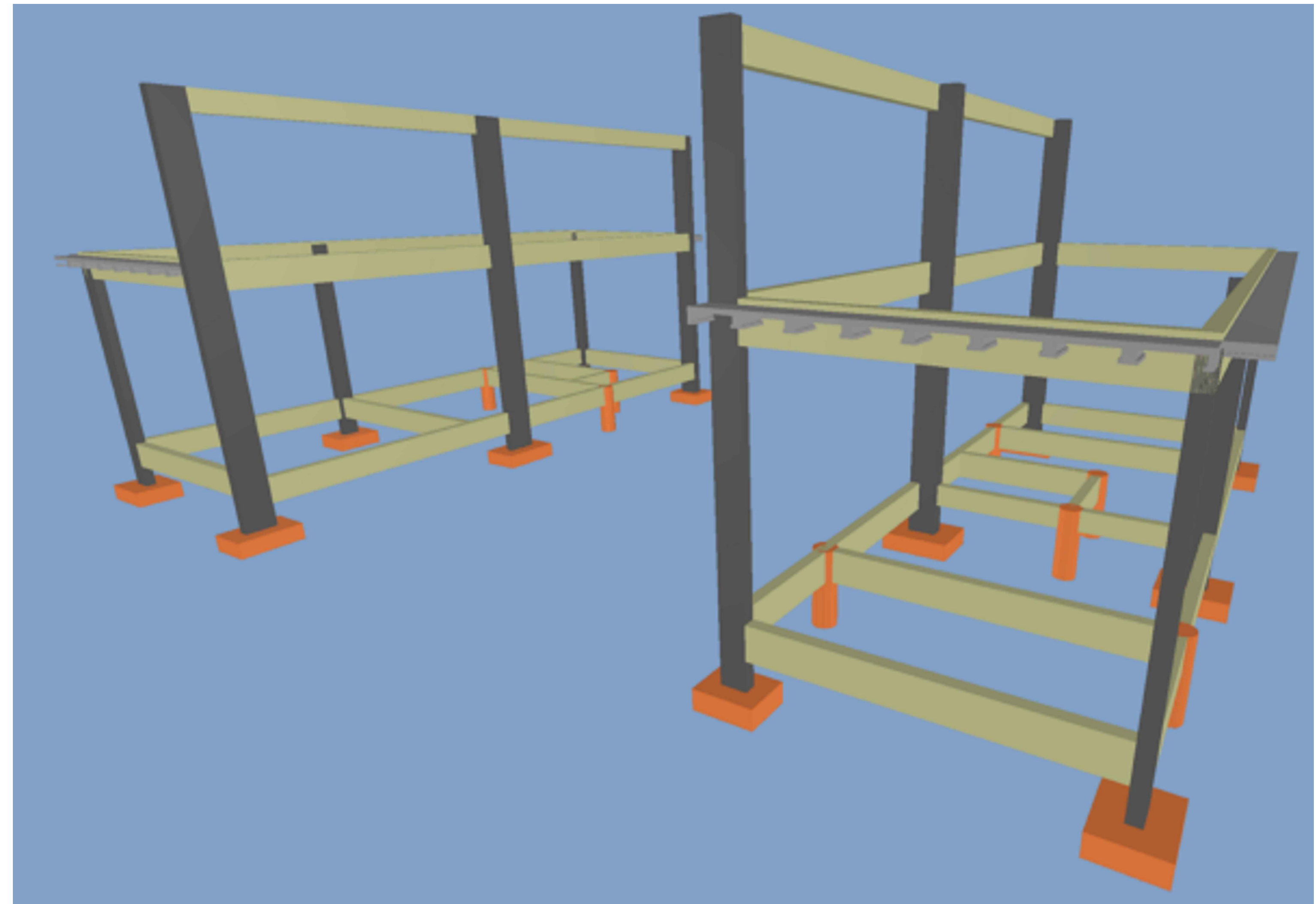
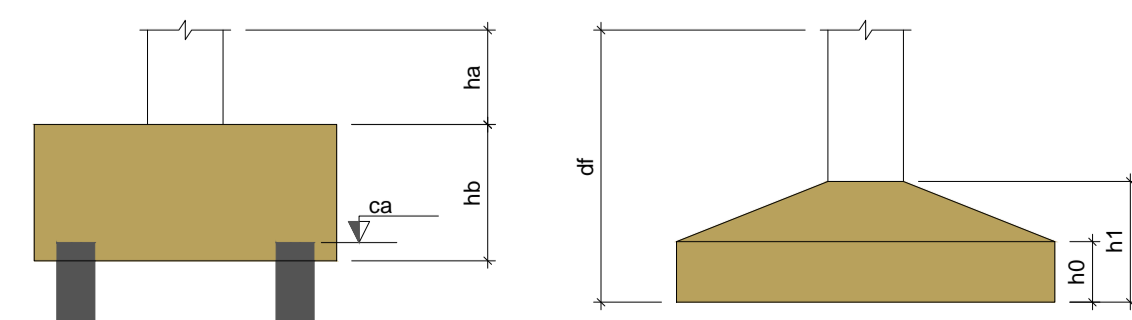
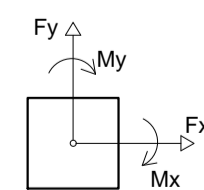


Planta de localização
escala 1:50

| Nome | Seção | X (cm) | Y (cm) | Carga Máx. (tf) | Carga Min. (tf) | Pilar | | | | Fundação | | | | Bloco | | | | | | |
|------|-------|---------|---------|-----------------|-----------------|-------------------|-------------------|----------------|----------------|-------------|-------------|--------------|--------------|---------|-----|--------|-----|----------------|---|--|
| | | | | | | Mx Máximo (kgf.m) | My Máximo (kgf.m) | Fx Máximo (tf) | Fy Máximo (tf) | Lado B (cm) | Lado H (cm) | h0 / ha (cm) | h1 / hb (cm) | df (cm) | ne | Estaca | ca | Base tub. (cm) | | |
| E1 | - | 281.00 | 851.00 | 1.4 | 1.2 | 100 | 0 | -200 | 0.1 | 0.0 | 0.1 | 0.0 | - | - | - | 0 | 1 | C30 | 0 | |
| E2 | - | 1202.00 | 826.50 | 3.0 | 2.8 | 0 | -200 | 100 | 0 | 0.1 | 0.0 | 0.1 | 0.0 | - | - | 0 | 1 | C30 | 0 | |
| E3 | - | 7.00 | 721.00 | 3.9 | 3.7 | 100 | 0 | -200 | 0.0 | -0.1 | 0.0 | -0.3 | - | - | - | 0 | 1 | C30 | 0 | |
| E4 | - | 385.00 | 721.00 | 3.5 | 3.3 | 200 | 0 | 100 | 0.1 | 0.0 | 0.0 | -0.4 | - | - | - | 0 | 1 | C30 | 0 | |
| E5 | - | 1416.00 | 641.00 | 1.1 | 0.9 | 0 | 0 | 100 | 0 | 0.1 | 0.0 | 0.1 | 0.0 | - | - | 0 | 1 | C30 | 0 | |
| E6 | - | 1416.00 | 476.00 | 1.5 | 1.3 | 100 | 0 | 500 | 0 | 0.9 | 0.0 | 0.0 | -0.2 | - | - | 0 | 1 | C30 | 0 | |
| E7 | - | 1202.00 | 201.00 | 2.6 | 2.5 | 100 | 0 | 100 | 0 | 0.0 | -0.2 | 0.1 | -0.2 | - | - | 0 | 1 | C30 | 0 | |
| E8 | - | 1580.00 | 201.00 | 2.3 | 2.1 | 400 | 0 | 100 | 0 | 0.1 | 0.0 | 0.0 | -0.5 | - | - | 0 | 1 | C30 | 0 | |
| P1 | 14x30 | 15.00 | 1035.00 | 4.7 | 4.4 | 0 | 0 | -500 | 0.0 | -0.8 | 0.2 | 0.0 | 65 | 80 | 25 | 25 | 100 | | | |
| P2 | 20x40 | 372.00 | 1032.00 | 6.3 | 6.0 | 0 | -200 | 0 | -400 | 0.4 | -0.0 | 0.2 | 0.0 | 65 | 80 | 25 | 25 | 100 | | |
| P3 | 20x40 | 1215.00 | 1032.00 | 6.2 | 6.0 | 0 | -200 | 800 | 0 | 0.0 | -0.3 | 0.2 | 0.0 | 75 | 95 | 25 | 25 | 100 | | |
| P4 | 14x30 | 1580.00 | 1027.00 | 6.5 | 6.3 | 0 | -500 | 300 | 0 | 0.6 | 0.0 | 2.0 | 0.0 | 75 | 95 | 25 | 25 | 100 | | |
| P5 | 14x50 | 385.00 | 476.00 | 9.4 | 9.2 | 0 | -500 | 100 | 0 | 0.4 | 0.0 | 1.3 | 0.0 | 65 | 100 | 25 | 25 | 100 | | |
| P6 | 20x40 | 1215.00 | 476.00 | 9.5 | 9.3 | 200 | 0 | 400 | 0 | 0.0 | -0.6 | 0.0 | -0.4 | 75 | 95 | 25 | 25 | 100 | | |
| P7 | 14x30 | 1572.00 | 476.00 | 7.1 | 6.8 | 400 | 0 | 200 | 0 | 0.1 | 0.0 | 0.0 | -0.9 | 70 | 85 | 25 | 25 | 100 | | |
| P8 | 14x30 | 7.00 | 371.00 | 6.8 | 6.6 | 0 | -100 | 100 | 0 | 0.0 | -0.3 | 0.4 | 0.0 | 65 | 80 | 25 | 25 | 100 | | |
| P9 | 14x30 | 15.00 | 7.00 | 4.5 | 4.2 | 200 | 0 | -500 | 0.0 | -0.8 | 0.0 | -0.3 | 65 | 80 | 25 | 25 | 100 | | | |
| P10 | 14x44 | 385.00 | -8.00 | 5.8 | 5.5 | 400 | 0 | 100 | 0 | 0.4 | 0.0 | 0.0 | -1.1 | 60 | 90 | 25 | 25 | 100 | | |
| P11 | 14x30 | 1210.00 | 7.00 | 4.8 | 4.7 | 0 | 0 | 200 | 0 | 0.0 | -0.3 | 0.1 | 0.0 | 55 | 70 | 25 | 25 | 100 | | |
| P12 | 14x30 | 1580.00 | 15.00 | 4.2 | 4.0 | 400 | 0 | 300 | 0 | 0.5 | 0.0 | 0.0 | -0.5 | 65 | 80 | 25 | 25 | 100 | | |

Os esforços indicados nesta tabela são os valores máximos obtidos pela envoltória de todas as combinações definidas para as fundações. Para análises complementares, deve-se consultar o relatório de esforços na fundação, que apresenta os valores calculados para cada combinação.

| Estacas | | |
|------------|------|------------|
| Simbologia | Nome | Quantidade |
| | C30 | 30,00 |



Perspectiva 3D

| Nº | Comentário | Data | Autor |
|----|------------|------|-------|
| 1 | | | |



Comando de Apoio Logístico
Departamento de Engenharia e Construção
Avenida Consolação Qd. 35 Lt. 03/10 Setor Cidade Jardim - Goiânia - GO Fone: 3201-6374
www.bombeiros.go.gov.br

Pelotão Bombeiro Militar
Unidade Operacional de São Simão
Avenida Goiás, Qd 03 Lt 01, Jardim Lagoa Azul, São Simão, Goiás

PROPRIETÁRIO: **Corpo de Bombeiros Militar**
33.638.099/0001-00

PROJETISTA: **Renato Cassimiro Santiago**
Cap QOC - Eng Civil
CREA 15.279 /D-GO

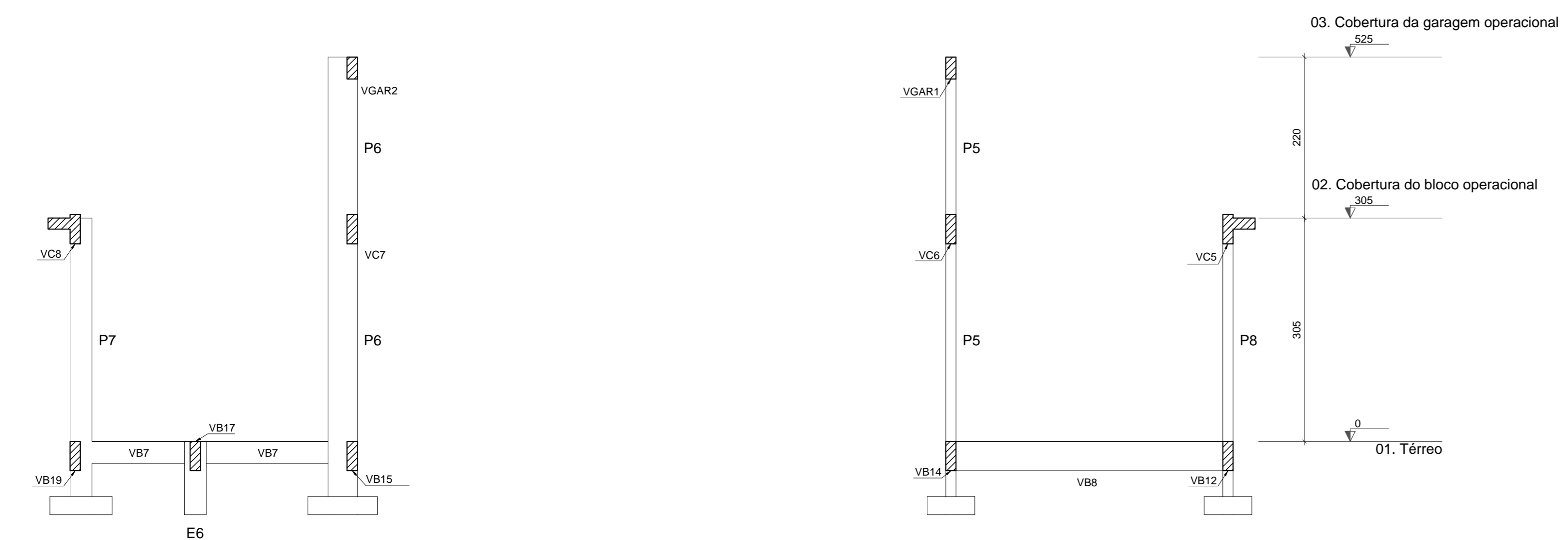
PROCESSO Nº: 201800016026247
Tamanho da folha: 841 x 594 (mm)
Número da ART: 1020190138183
Área construída: 166,15 m²

ESTRUTURAL

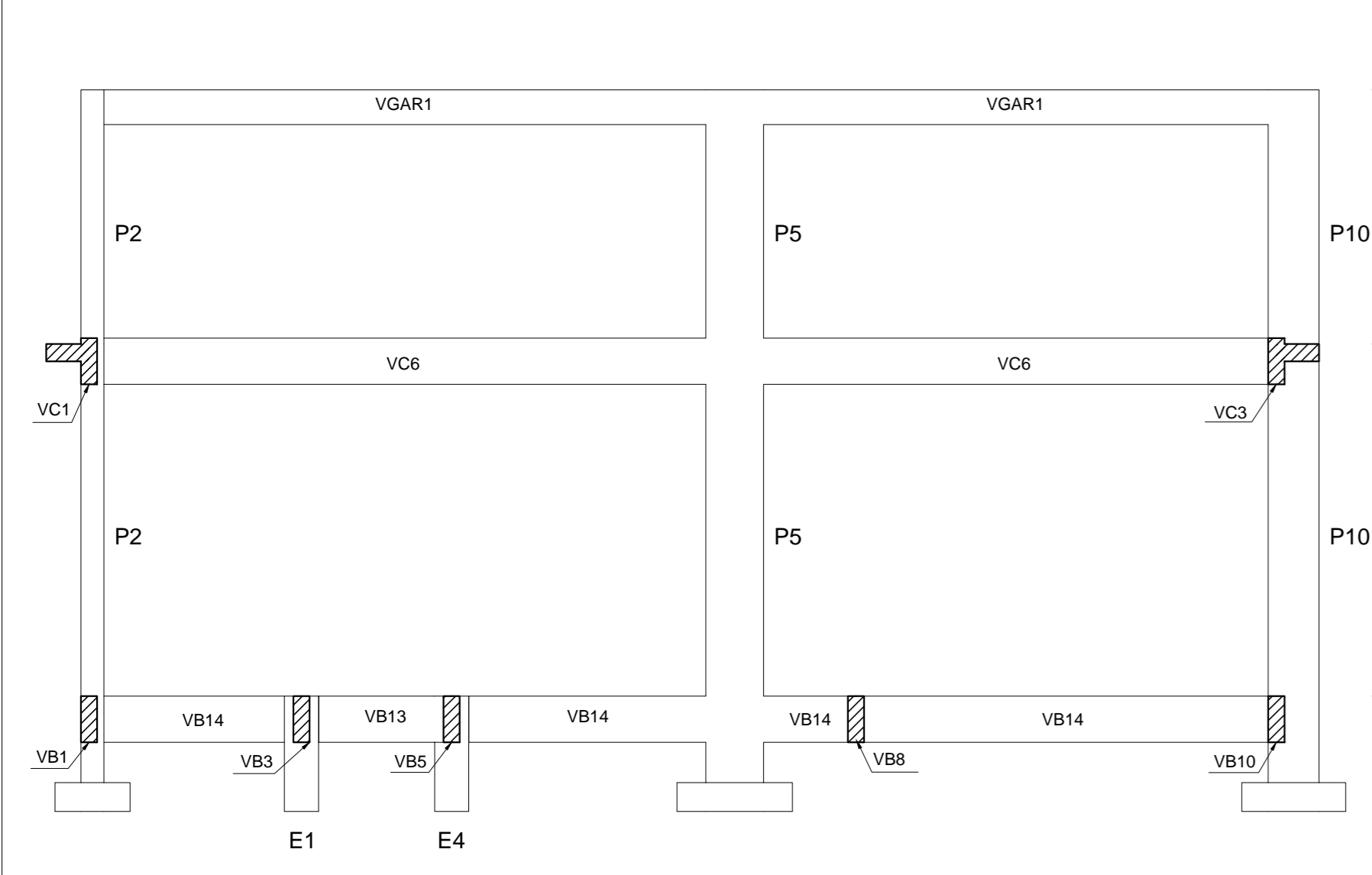
CONTEÚDO: **Planta de locação e carga dos pilares Vista 3D**

Folha nº: **1** / **6**

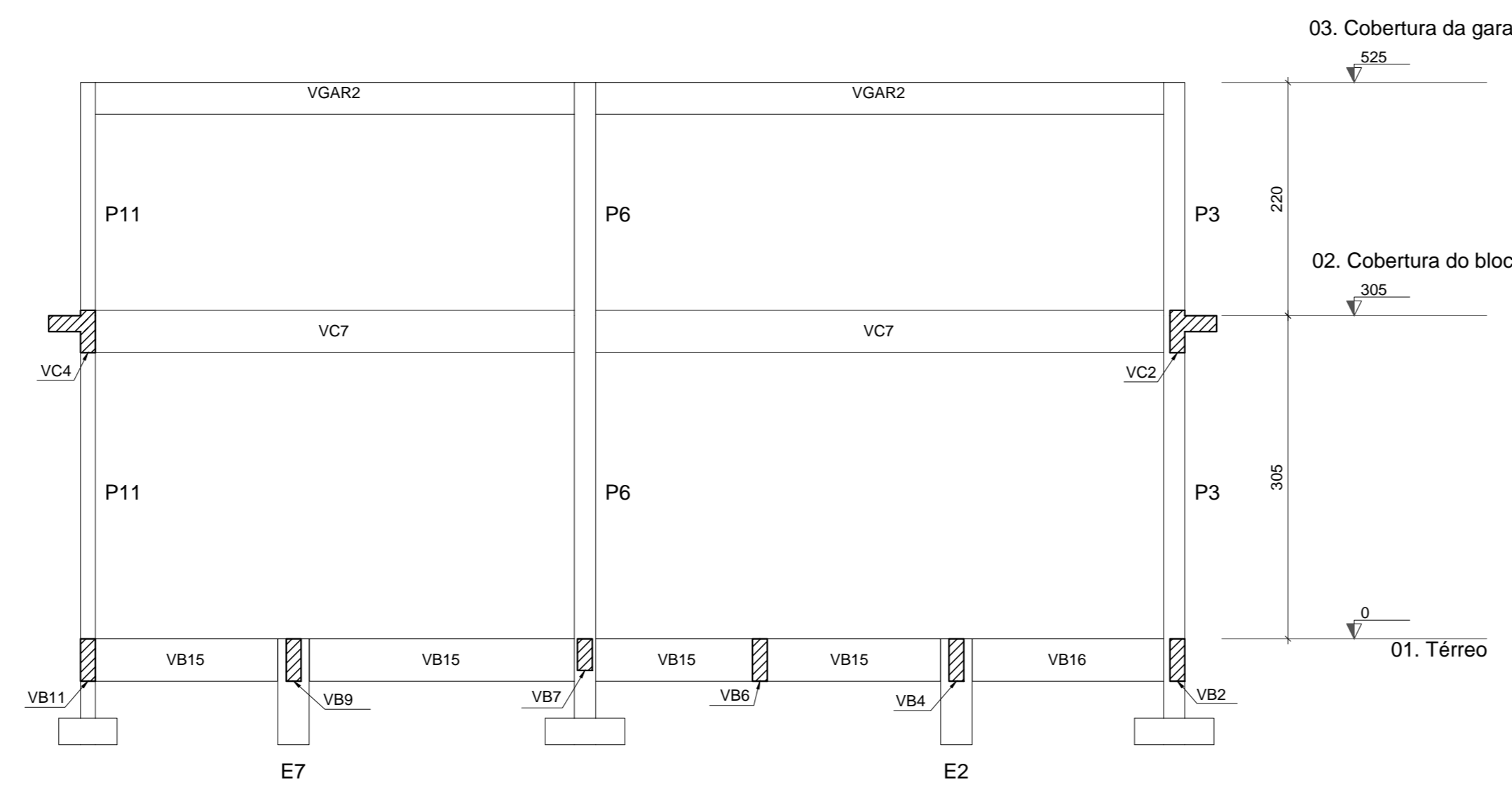
OS DIREITOS AUTORAIS DESTA OBRA PERTENCEM AOS ENGENHEIROS ACIMA CITADOS E PROIBIDA A SUA REPRODUÇÃO, MODIFICAÇÃO E/OU ALTERAÇÃO. LEI 5968 ART. 25



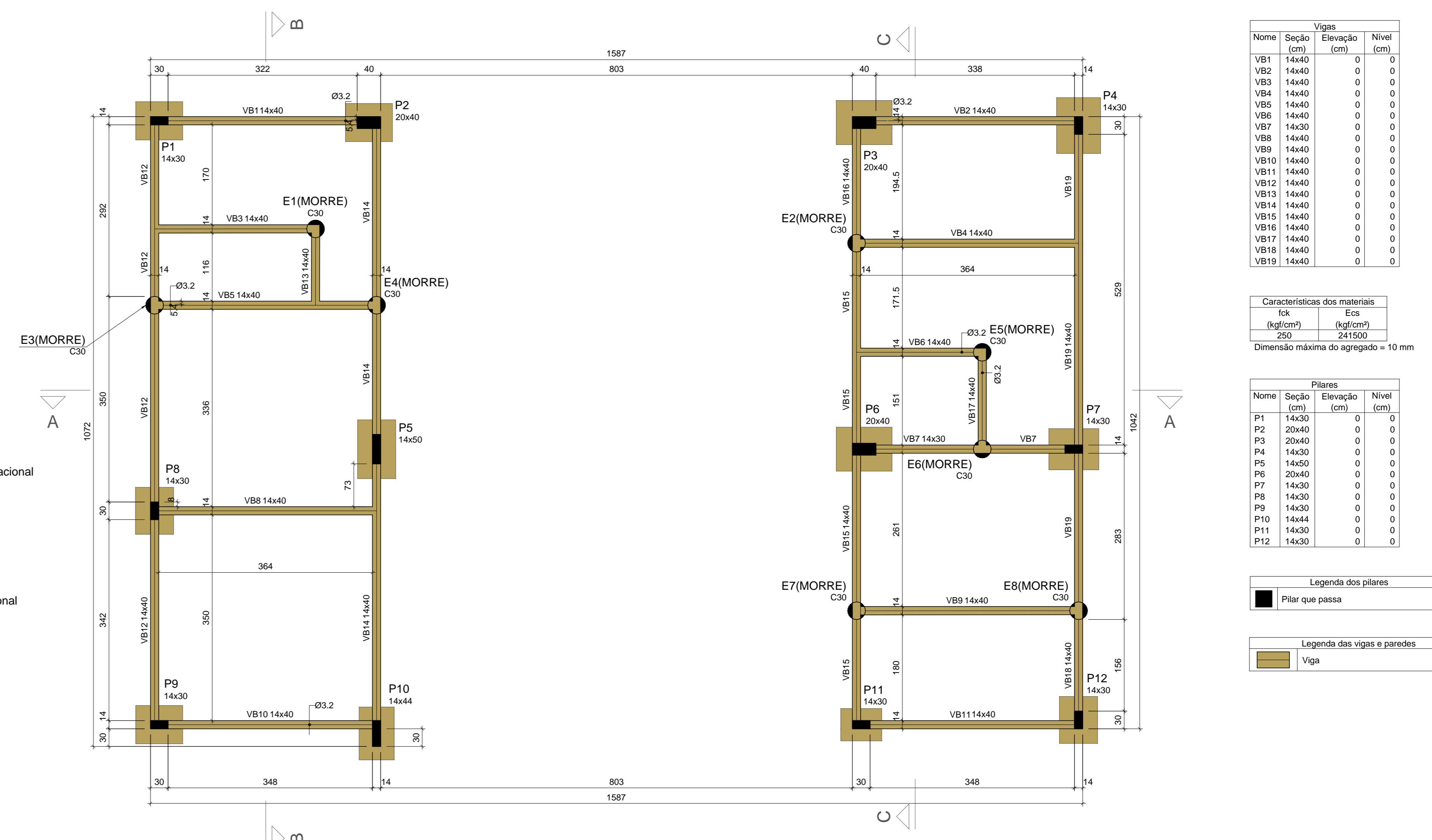
Corte A-A
escala 1:50



Corte B-B
escala 1:50



Corte C-C
escala 1:50



Forma do pavimento 01. Térreo (Nível 0)
escala 1:50

| Vigas | | | |
|-------|------------|---------------|------------|
| Nome | Seção (cm) | Elevação (cm) | Nível (cm) |
| VB1 | 14x40 | 0 | 0 |
| VB2 | 14x40 | 0 | 0 |
| VB3 | 14x40 | 0 | 0 |
| VB4 | 14x40 | 0 | 0 |
| VB5 | 14x40 | 0 | 0 |
| VB6 | 14x40 | 0 | 0 |
| VB7 | 14x30 | 0 | 0 |
| VB8 | 14x40 | 0 | 0 |
| VB9 | 14x40 | 0 | 0 |
| VB10 | 14x40 | 0 | 0 |
| VB11 | 14x40 | 0 | 0 |
| VB12 | 14x40 | 0 | 0 |
| VB13 | 14x40 | 0 | 0 |
| VB14 | 14x40 | 0 | 0 |
| VB15 | 14x40 | 0 | 0 |
| VB16 | 14x40 | 0 | 0 |
| VB17 | 14x40 | 0 | 0 |
| VB18 | 14x40 | 0 | 0 |
| VB19 | 14x40 | 0 | 0 |

| Características dos materiais | | |
|-------------------------------|-----------|--|
| fck | Ecs | |
| (kgf/cm²) | (kgf/cm²) | |
| 250 | 241500 | |

Dimensão máxima do agregado = 10 mm

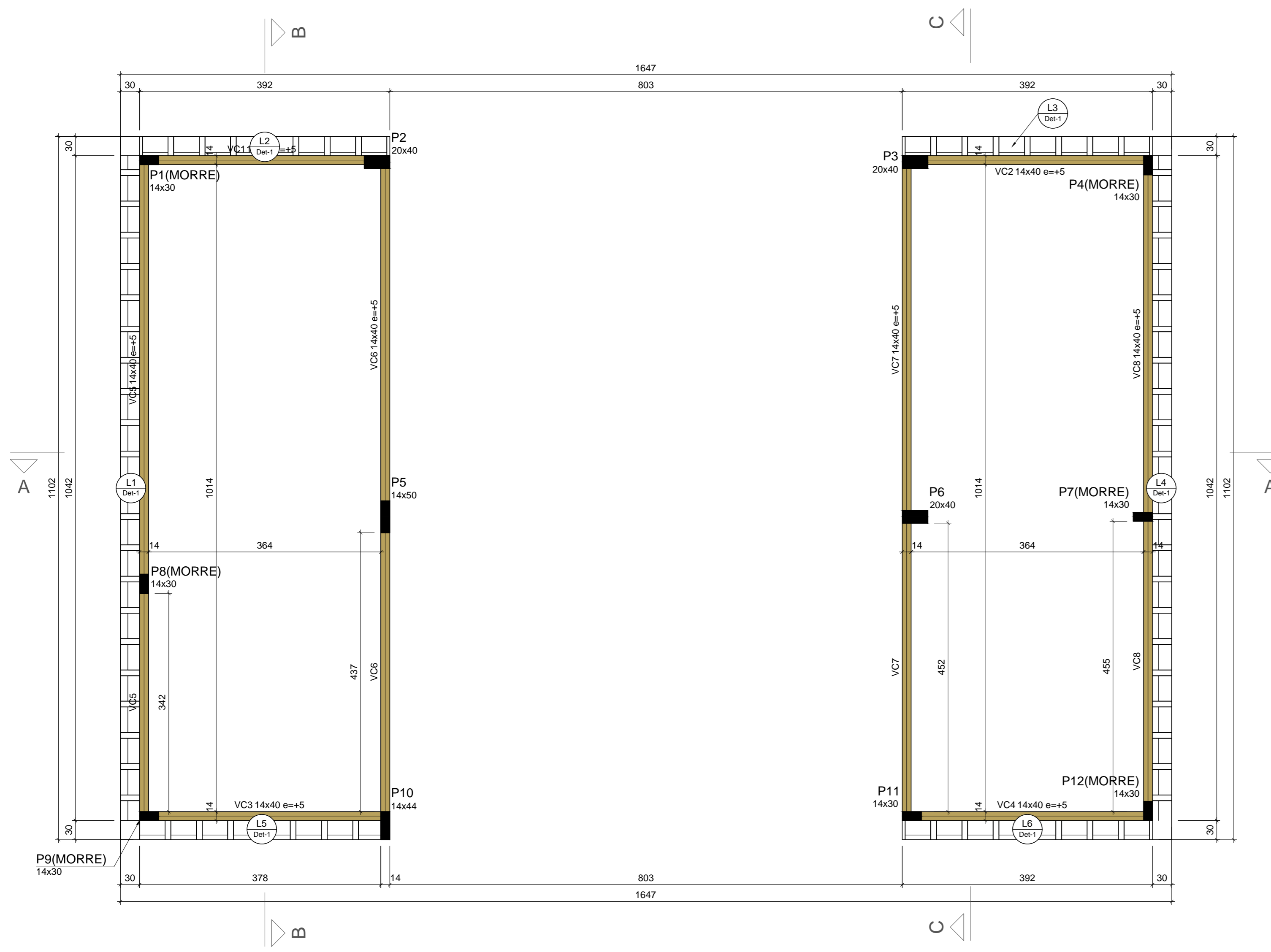
| Pilares | | | |
|---------|------------|---------------|------------|
| Nome | Seção (cm) | Elevação (cm) | Nível (cm) |
| P1 | 14x30 | 0 | 0 |
| P2 | 20x40 | 0 | 0 |
| P3 | 20x40 | 0 | 0 |
| P4 | 14x30 | 0 | 0 |
| P5 | 14x30 | 0 | 0 |
| P6 | 20x40 | 0 | 0 |
| P7 | 14x30 | 0 | 0 |
| P8 | 14x30 | 0 | 0 |
| P9 | 14x30 | 0 | 0 |
| P10 | 14x44 | 0 | 0 |
| P11 | 14x30 | 0 | 0 |
| P12 | 14x30 | 0 | 0 |

Legenda dos pilares

- Pilar que morre
- Pilar que passa

Legenda das vigas e paredes

- Viga



Forma do pavimento 02. Cobertura do bloco operacional (Nível 305)
escala 1:50

| Vigas | | | |
|-------|------------|---------------|------------|
| Nome | Seção (cm) | Elevação (cm) | Nível (cm) |
| VC1 | 14x40 | 5 | 310 |
| VC2 | 14x40 | 5 | 310 |
| VC3 | 14x40 | 5 | 310 |
| VC4 | 14x40 | 5 | 310 |
| VC5 | 14x40 | 5 | 310 |
| VC6 | 14x40 | 5 | 310 |
| VC7 | 14x40 | 5 | 310 |
| VC8 | 14x40 | 5 | 310 |

| Blocos de enchimento | | | | |
|----------------------|-------------------|------------|----------------|------------|
| Detalhe | Tipo | Nome | Dimensões (cm) | Quantidade |
| | | | h x b x l | |
| 1 | EPS Lindirecional | B10(40x40) | 10 x 40 x 40 | 76 |

| Lajes | | | | | | | |
|-------|--------------|-------------|---------------|------------|-----------------------|---------------------|----|
| Nome | Tipo | Altura (cm) | Elevação (cm) | Nível (cm) | Peso próprio (kgf/m²) | Sobrecarga (kgf/m²) | |
| L1 | Treligada 1D | 15 | 0 | 305 | 173 | 150 | 50 |
| L2 | Treligada 1D | 15 | 0 | 305 | 173 | 150 | 50 |
| L3 | Treligada 1D | 15 | 0 | 305 | 173 | 150 | 50 |
| L4 | Treligada 1D | 15 | 0 | 305 | 173 | 150 | 50 |
| L5 | Treligada 1D | 15 | 0 | 305 | 173 | 150 | 50 |
| L6 | Treligada 1D | 15 | 0 | 305 | 173 | 150 | 50 |

| Características dos materiais | | |
|-------------------------------|-----------|--|
| fck | Ecs | |
| (kgf/cm²) | (kgf/cm²) | |
| 250 | 241500 | |

Dimensão máxima do agregado = 19 mm

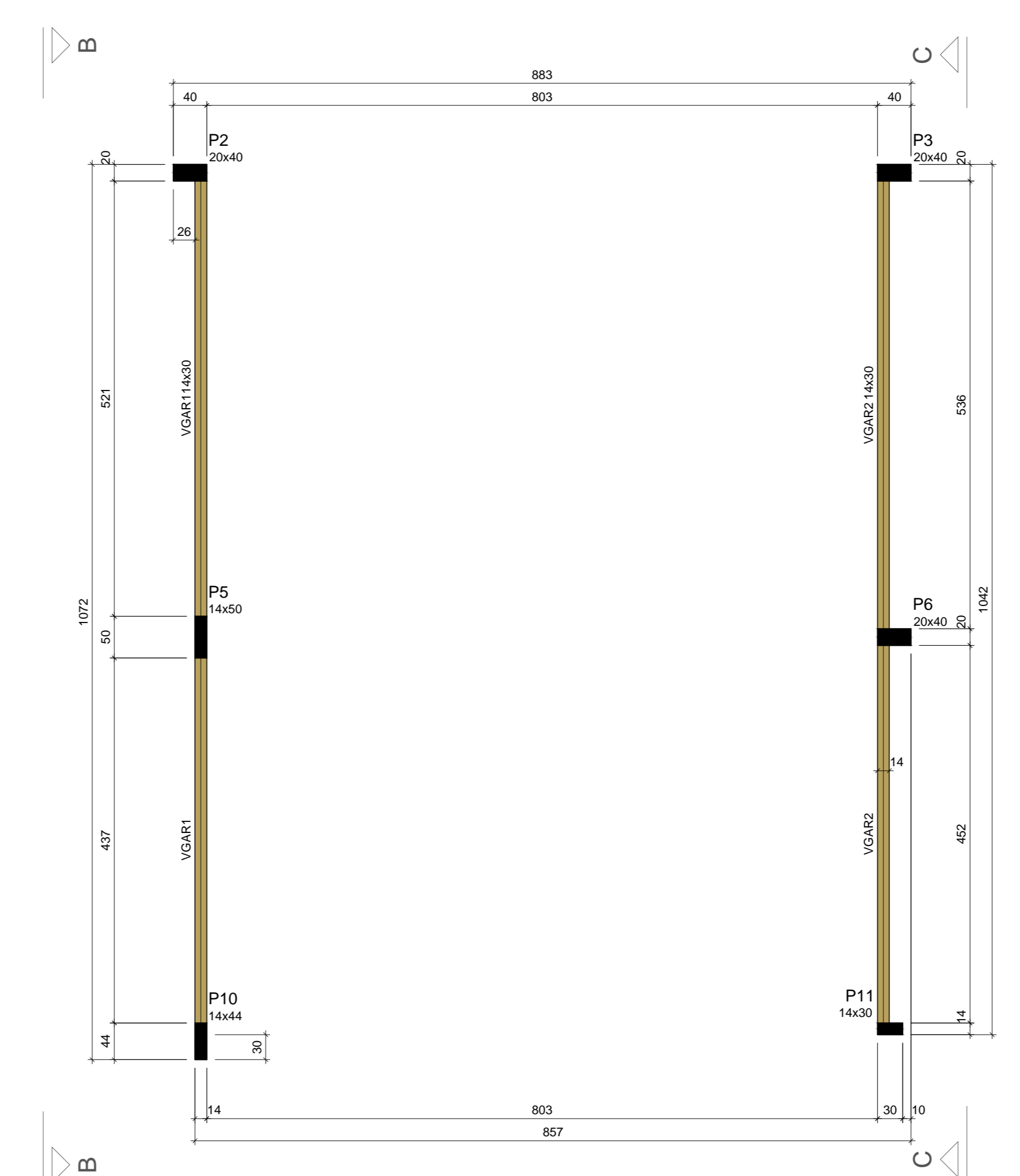
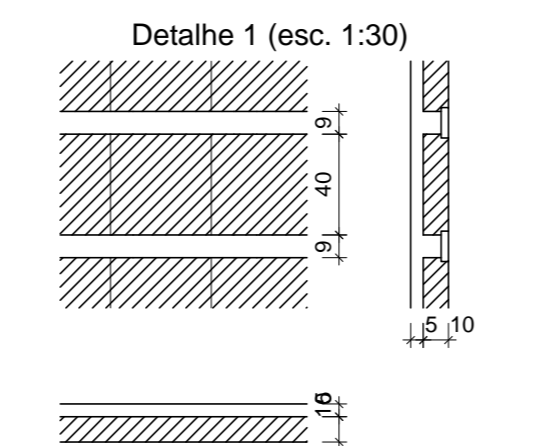
| Pilares | | | |
|---------|------------|---------------|------------|
| Nome | Seção (cm) | Elevação (cm) | Nível (cm) |
| P1 | 14x30 | 0 | 305 |
| P2 | 20x40 | 0 | 305 |
| P3 | 20x40 | 0 | 305 |
| P4 | 14x30 | 0 | 305 |
| P5 | 14x30 | 0 | 305 |
| P6 | 20x40 | 0 | 305 |
| P7 | 14x30 | 0 | 305 |
| P8 | 14x30 | 0 | 305 |
| P9 | 14x30 | 0 | 305 |
| P10 | 14x44 | 0 | 305 |
| P11 | 14x30 | 0 | 305 |
| P12 | 14x30 | 0 | 305 |

Legenda dos pilares

- Pilar que morre
- Pilar que passa

Legenda das vigas e paredes

- Viga



Forma do pavimento 03. Cobertura da garagem operacional (Nível 525)
escala 1:50

| Vigas | | | |
|-------|------------|---------------|------------|
| Nome | Seção (cm) | Elevação (cm) | Nível (cm) |
| VGAR1 | 14x30 | 0 | 525 |
| VGAR2 | 14x30 | 0 | 525 |

| Características dos materiais | | |
|-------------------------------|-----------|--|
| fck | Ecs | |
| (kgf/cm²) | (kgf/cm²) | |
| 250 | 241500 | |

Dimensão máxima do agregado = 19 mm

| Pilares | | | |
|---------|------------|---------------|------------|
| Nome | Seção (cm) | Elevação (cm) | Nível (cm) |
| P2 | 20x40 | 0 | 525 |
| P5 | 20x40 | 0 | 525 |
| P6 | 20x40 | 0 | 525 |
| P10 | 14x44 | 0 | 525 |
| P11 | 14x30 | 0 | 525 |

Legenda dos pilares

- Pilar que morre

Legenda das vigas e paredes

- Viga

| Nº | Comentário | Data | Autor |
|----|---------------------------------------|------------|-------|
| 1 | Corrigida a sobreposição de elementos | 06/11/2020 | André |



Comando de Apoio Logístico
Departamento de Engenharia e Construção
Avenida Consolação Qd. 39 L1-03/10 Setor Cidade Jardim - Goiânia - GO Fone: 3201-6374
www.bomberos.gov.br

Pelotão Bombeiro Militar
Unidade Operacional de São Simão
Avenida Goiás, Qd 03 Lr 01, Jardim Lagoa Azul, São Simão, Goiás

PROPRIETÁRIO: **Corpo de Bombeiros Militar**
33.638.099/0001-00

PROJETISTA: **Renato Cassimiro Santiago**
Cap QOC - Eng Civil
CREA 15.279 /D-GO

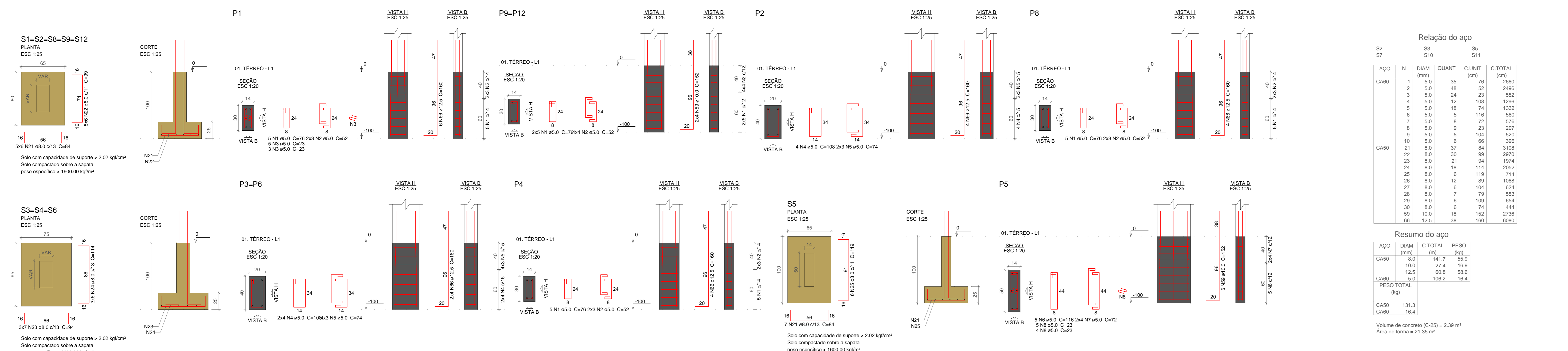
PROCESSO Nº: 201800010020247
Tamanho da folha: 841 x 594 (mm)
Número da ART: 1020190138183
Área construída: 166,15 m²

Formas e Cortes

CONTEÚDO: Formas dos pavimentos Cortes AA, BB e CC

Folha nº: **2** / **6**

OS DIREITOS AUTORAIS DESTA PROPOSTA PERTENCEM AOS ENGENHEIROS ACIMA CITADOS E PROIBIDA A SUA REPRODUÇÃO, MODIFICAÇÃO E/OU ALTERAÇÃO. LEI 5998 ART. 25



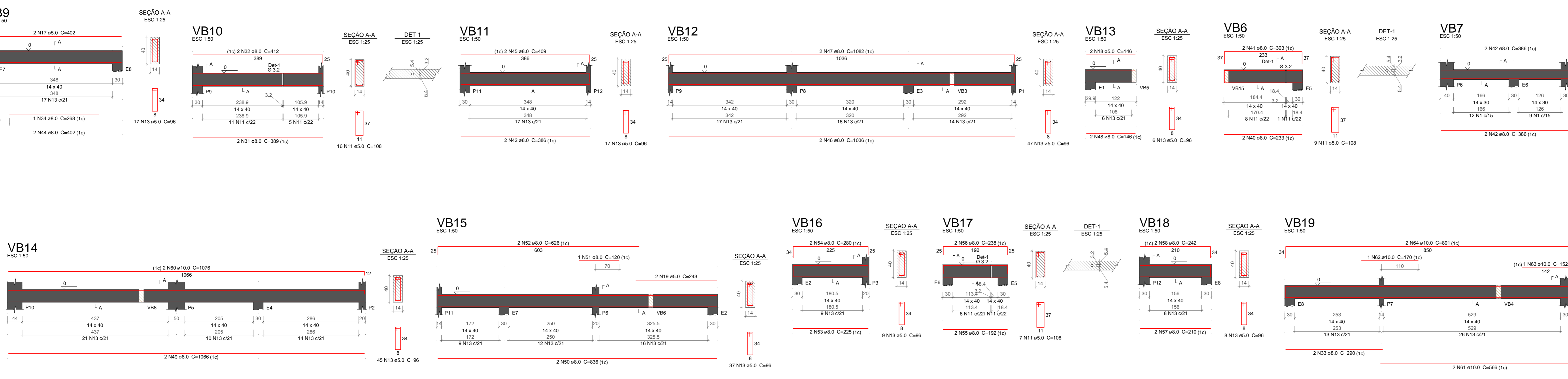
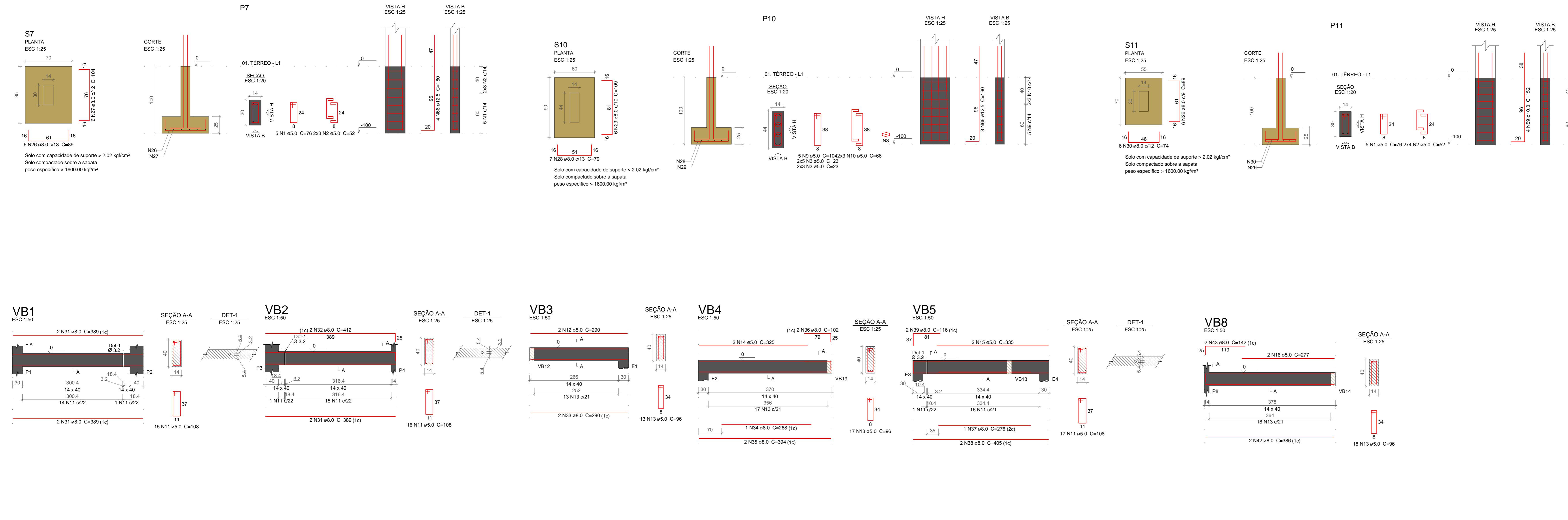
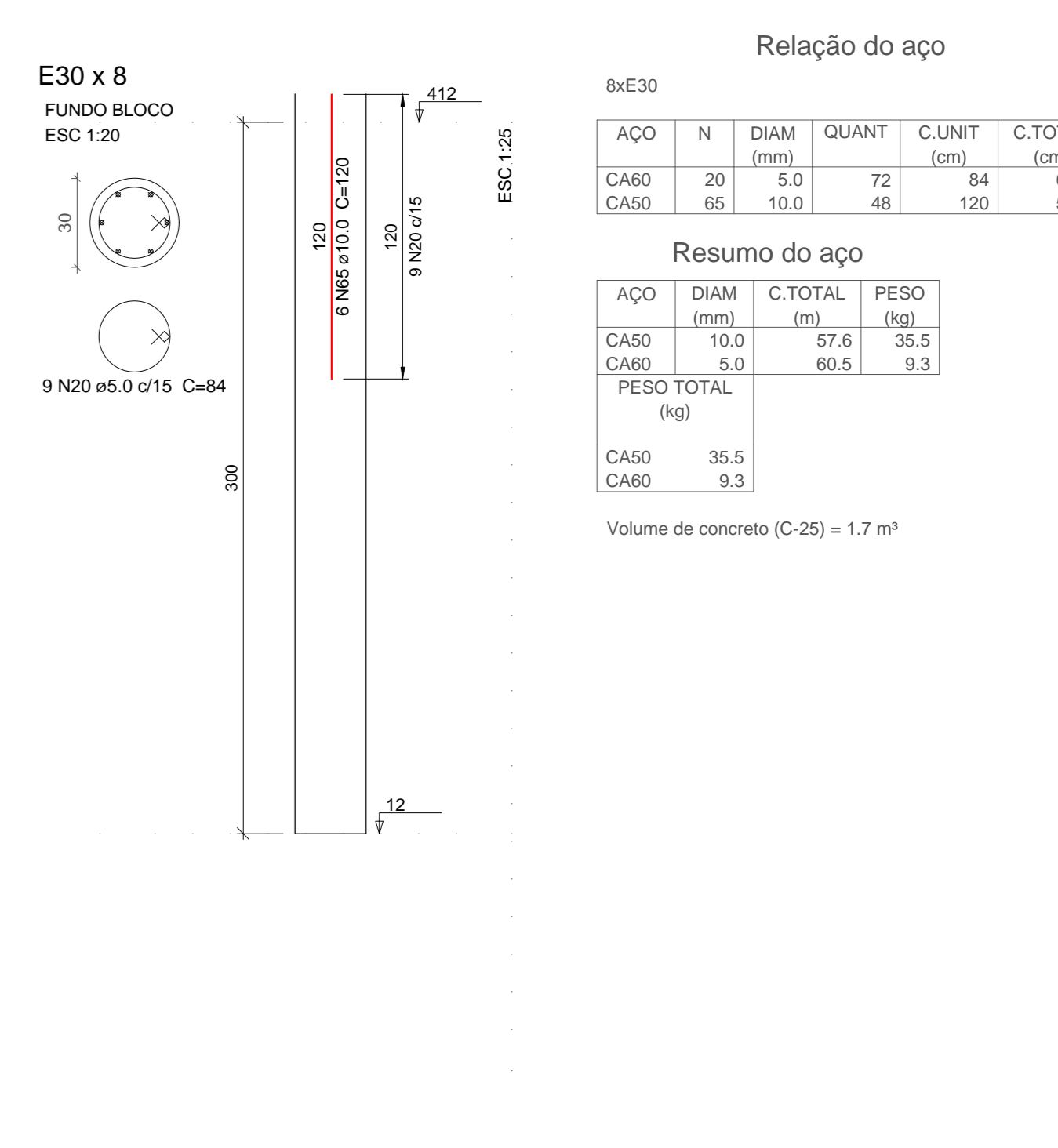
Relação do aço

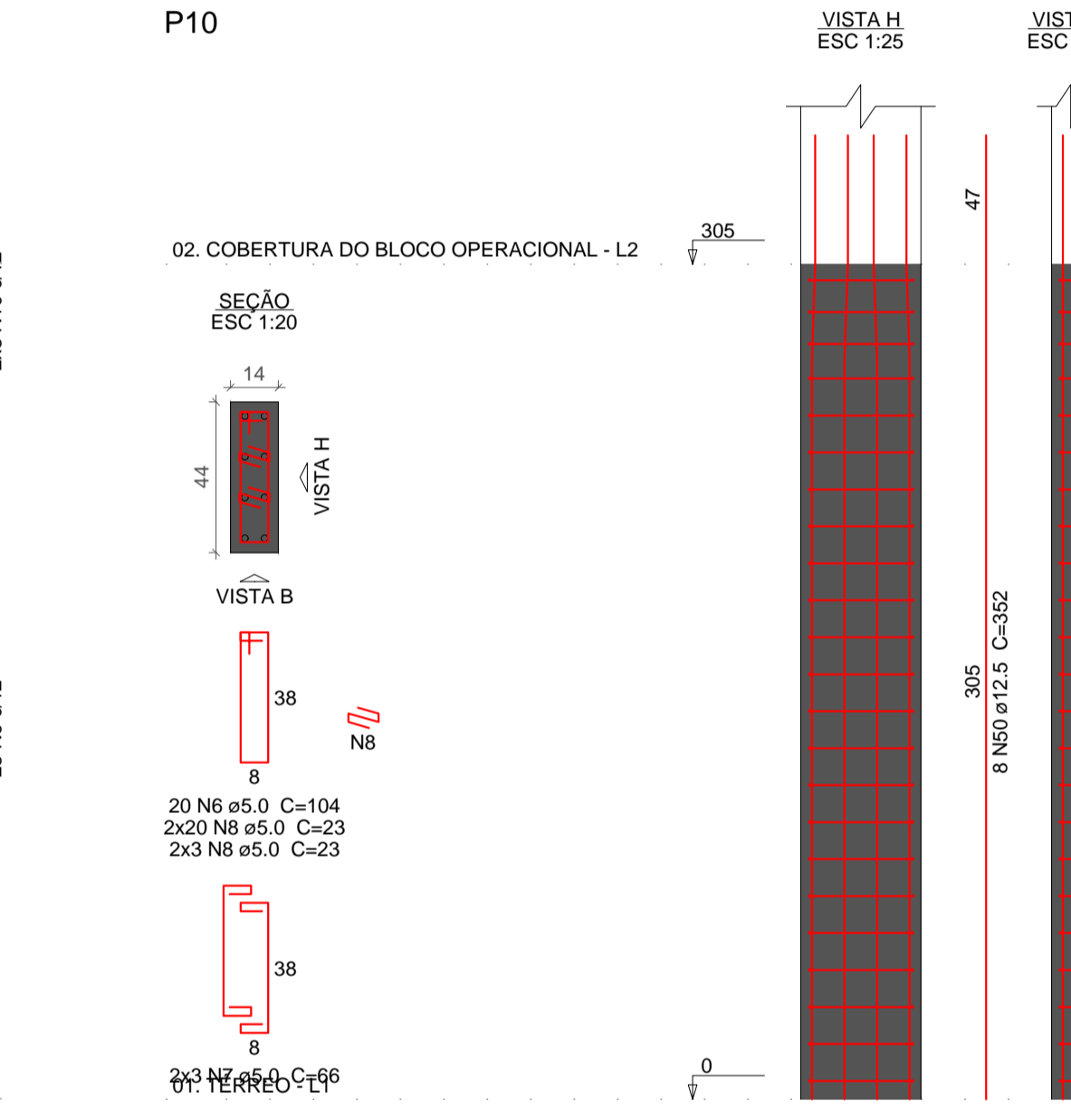
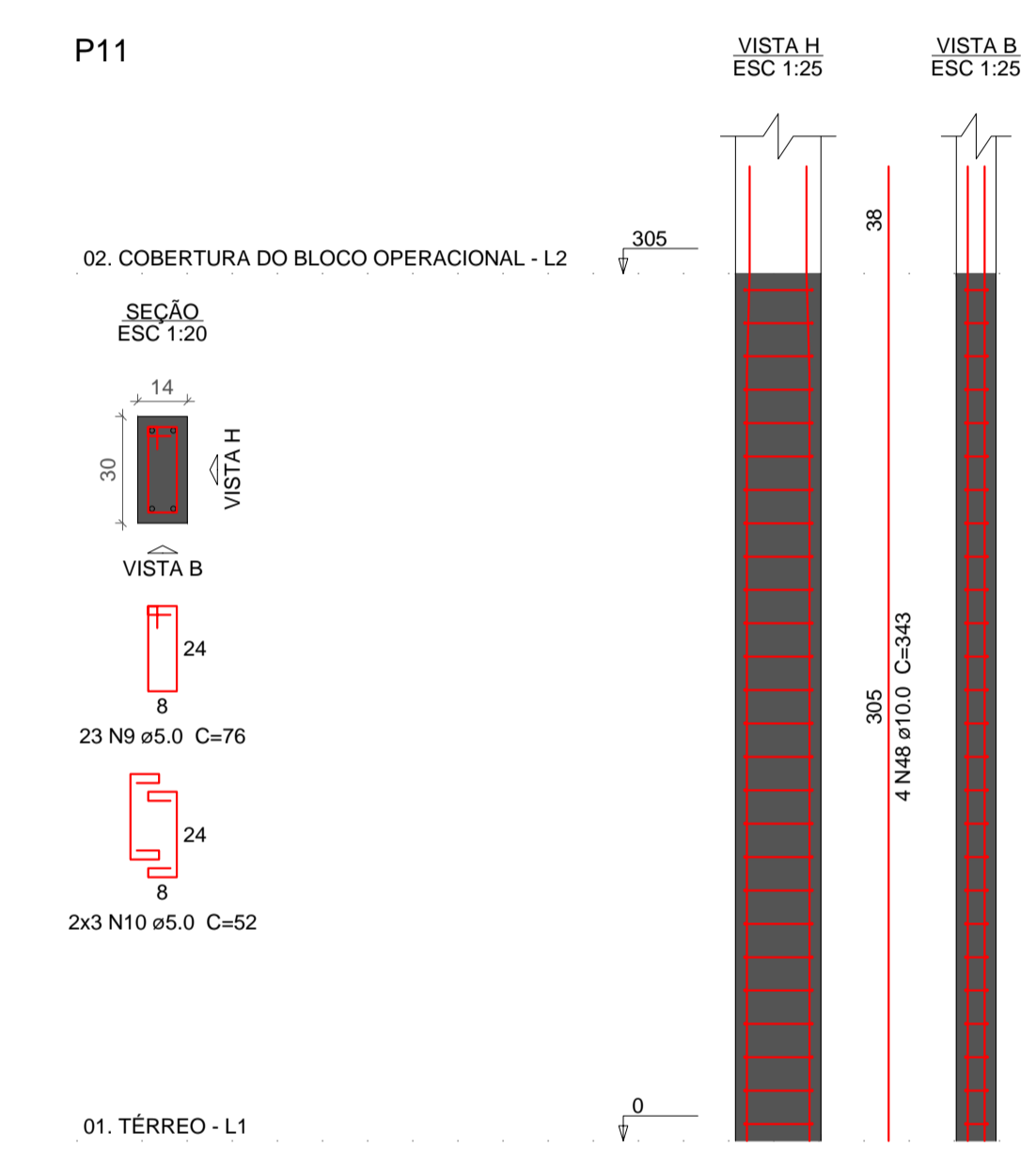
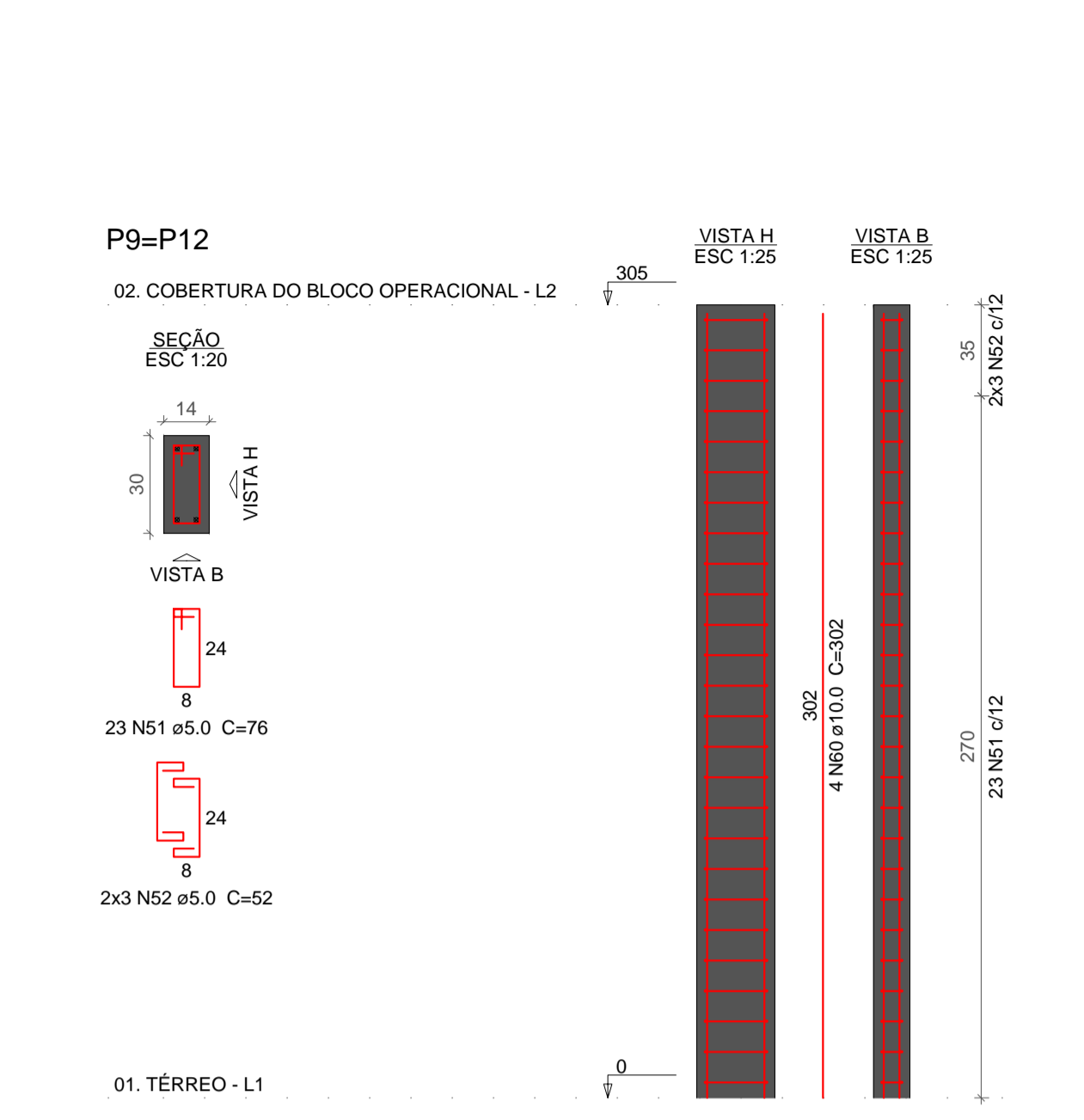
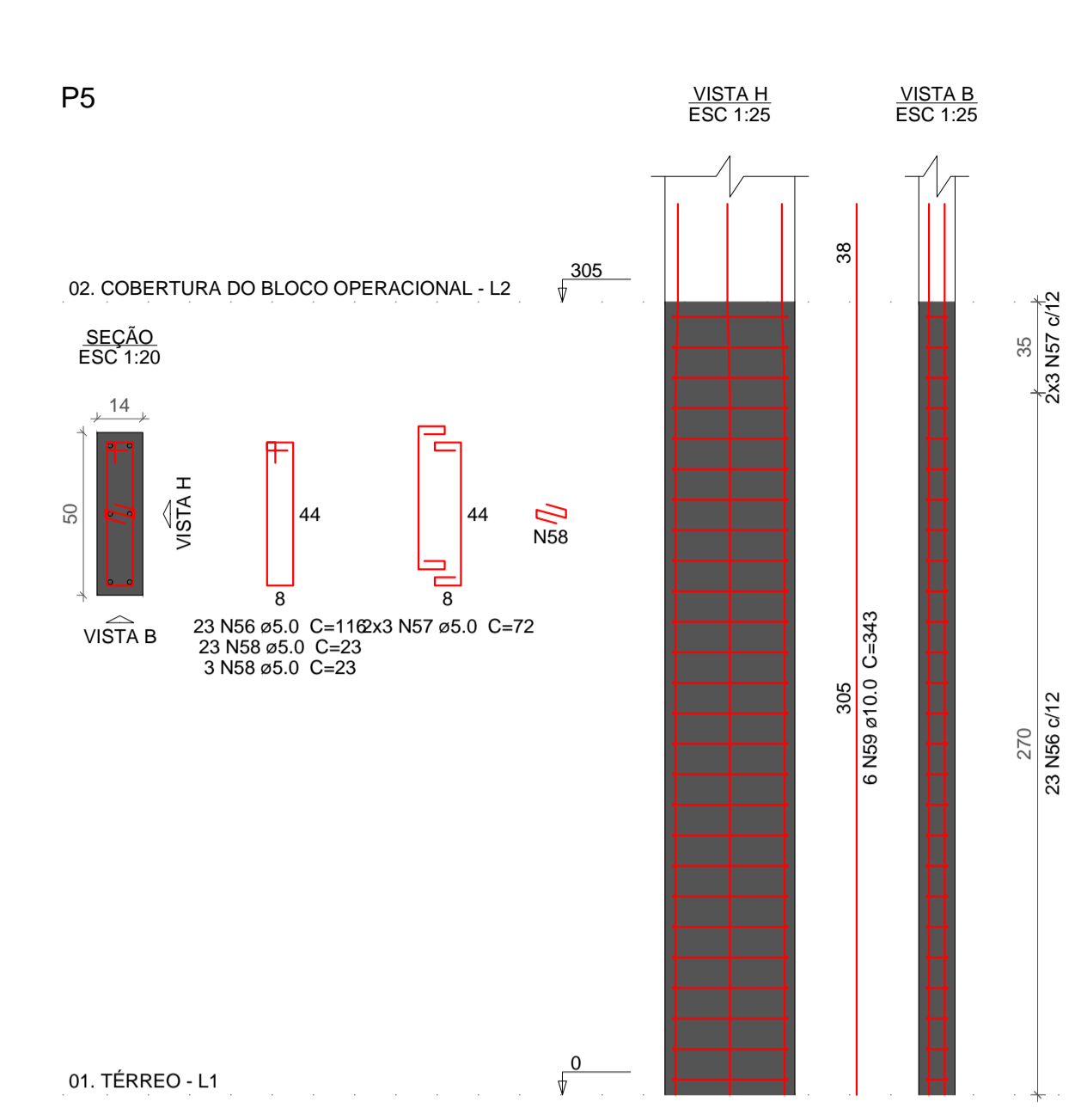
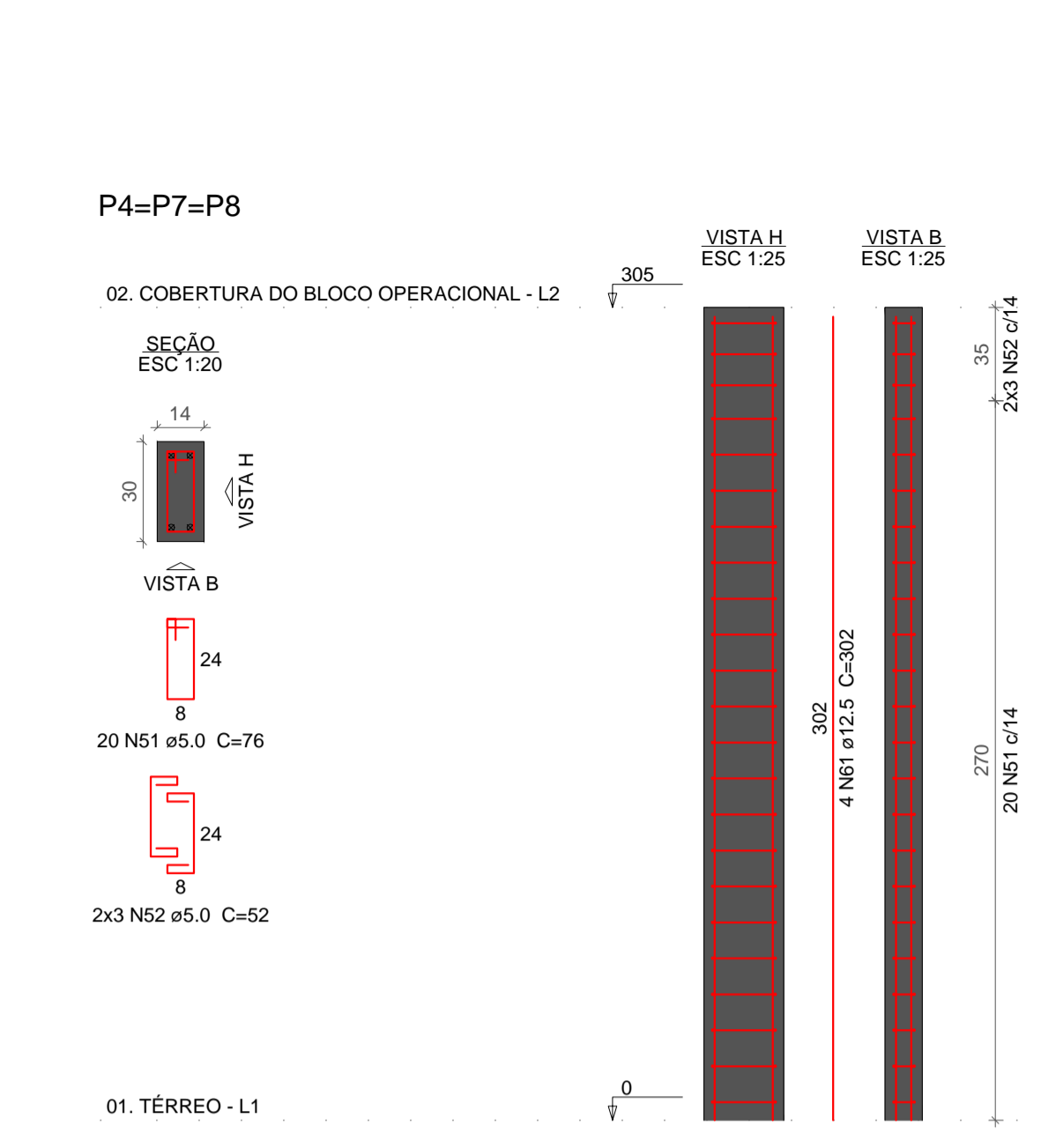
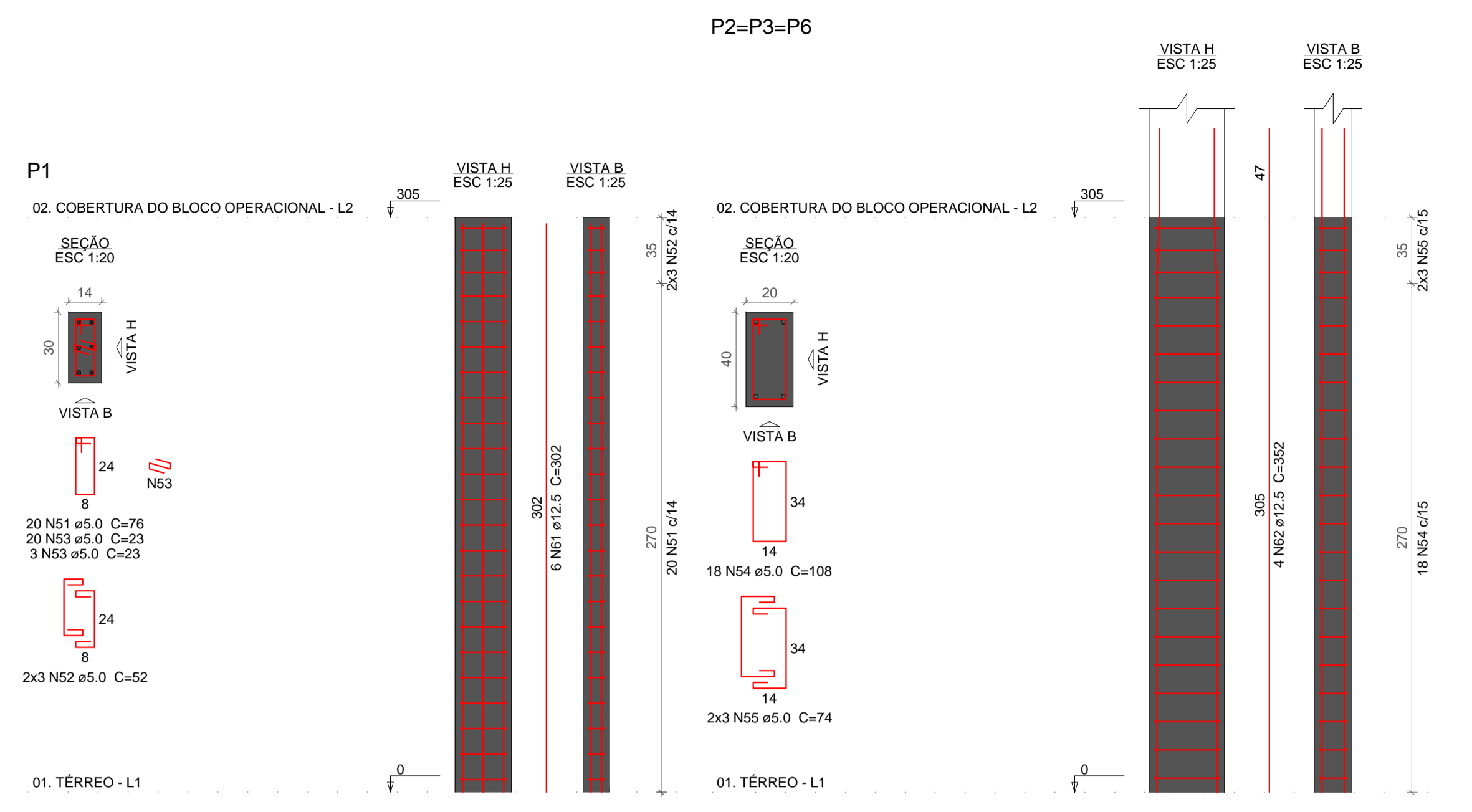
| ACO | N | DIAM (mm) | QUANT | C.LINHT (cm) | C.TOTAL (cm) | PESO (kg) |
|------|----|-----------|-------|--------------|--------------|-----------|
| CA60 | 1 | 5.0 | 35 | 76 | 2660 | 2496 |
| CA60 | 2 | 5.0 | 48 | 52 | 2496 | 2296 |
| CA60 | 3 | 5.0 | 24 | 23 | 552 | 502 |
| CA60 | 4 | 5.0 | 12 | 108 | 1296 | 1196 |
| CA60 | 5 | 5.0 | 18 | 74 | 1332 | 1232 |
| CA60 | 6 | 5.0 | 12 | 5 | 60 | 550 |
| CA60 | 7 | 5.0 | 8 | 72 | 576 | 526 |
| CA60 | 8 | 5.0 | 9 | 33 | 297 | 272 |
| CA60 | 9 | 5.0 | 5 | 104 | 520 | 476 |
| CA60 | 10 | 5.0 | 6 | 66 | 396 | 362 |
| CA60 | 11 | 5.0 | 12 | 84 | 3108 | 2858 |
| CA60 | 12 | 5.0 | 30 | 99 | 2970 | 2726 |
| CA60 | 13 | 5.0 | 12 | 84 | 1914 | 1764 |
| CA60 | 14 | 5.0 | 18 | 114 | 2052 | 1896 |
| CA60 | 15 | 5.0 | 6 | 119 | 714 | 654 |
| CA60 | 16 | 5.0 | 6 | 100 | 500 | 456 |
| CA60 | 17 | 5.0 | 6 | 104 | 520 | 476 |
| CA60 | 18 | 5.0 | 7 | 79 | 553 | 503 |
| CA60 | 19 | 5.0 | 6 | 100 | 500 | 456 |
| CA60 | 20 | 5.0 | 6 | 74 | 444 | 404 |
| CA60 | 21 | 5.0 | 18 | 152 | 2736 | 2536 |
| CA60 | 22 | 5.0 | 18 | 160 | 2880 | 2680 |
| CA60 | 23 | 5.0 | 38 | 160 | 6080 | 5580 |

Resumo do aço

| ACO | DIAM (mm) | C.TOTAL (m) | PESO (kg) |
|-------------------|-----------|-------------|--------------|
| CA50 | 8.0 | 141.7 | 50.9 |
| CA60 | 10.0 | 274.4 | 107.6 |
| CA60 | 12.5 | 60.8 | 56.6 |
| CA60 | 5.0 | 106.2 | 16.4 |
| PESO TOTAL | | | 221.5 |
| CA50 | | | 131.3 |
| CA60 | | | 90.2 |

Volume de concreto (C-25) = 2.39 m³
 Área de forma = 21.35 m²





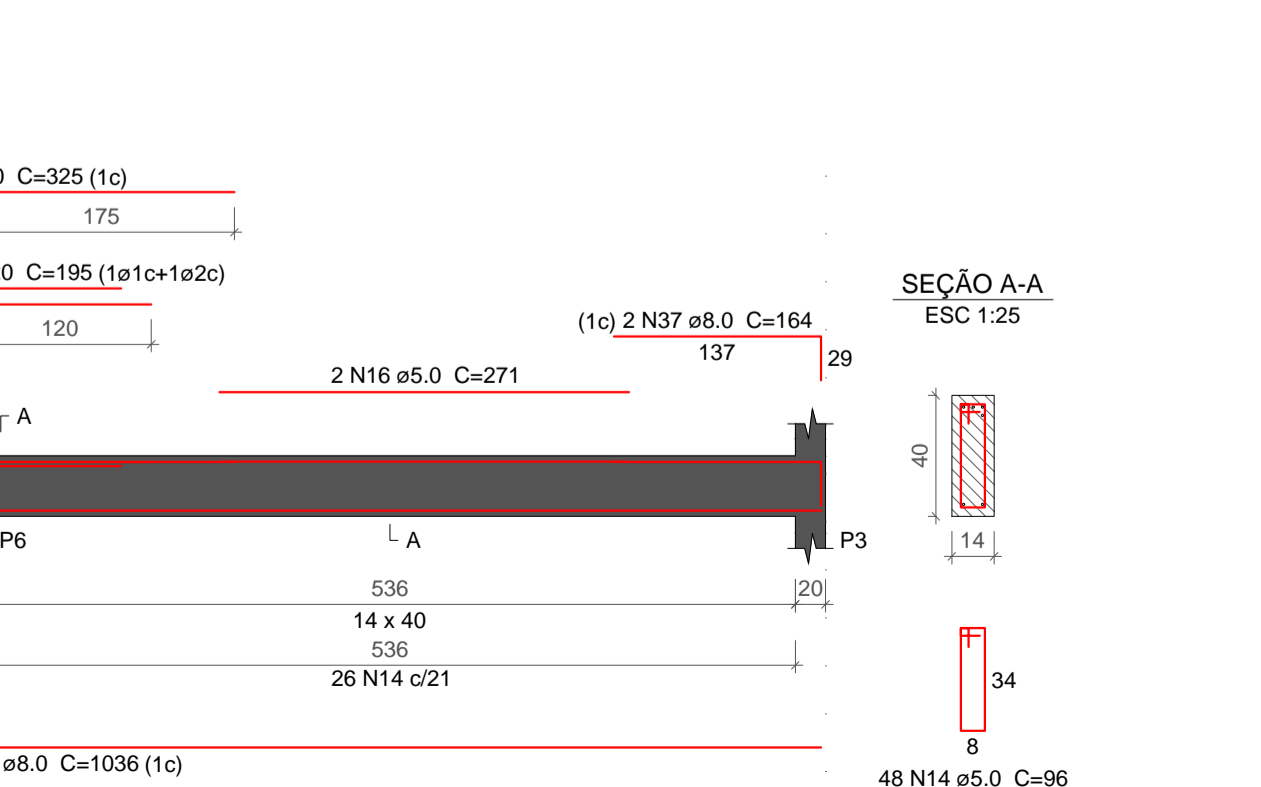
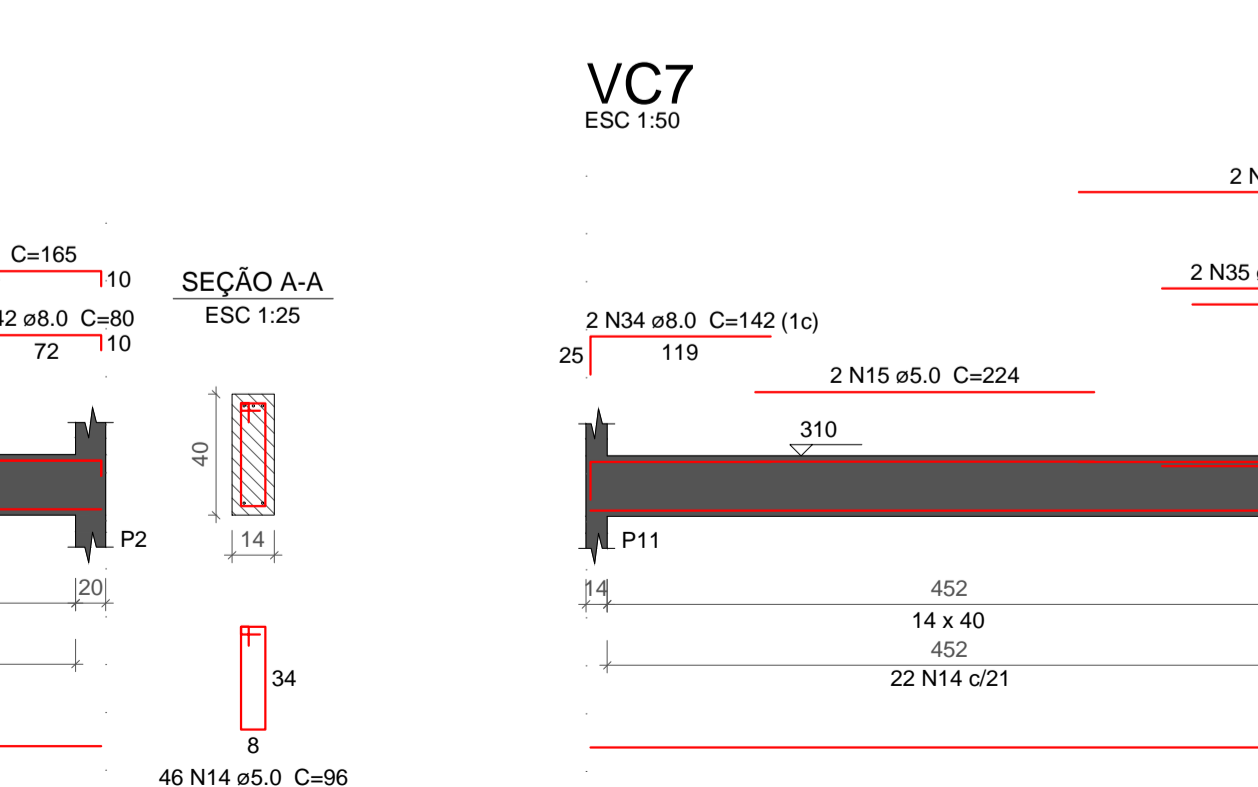
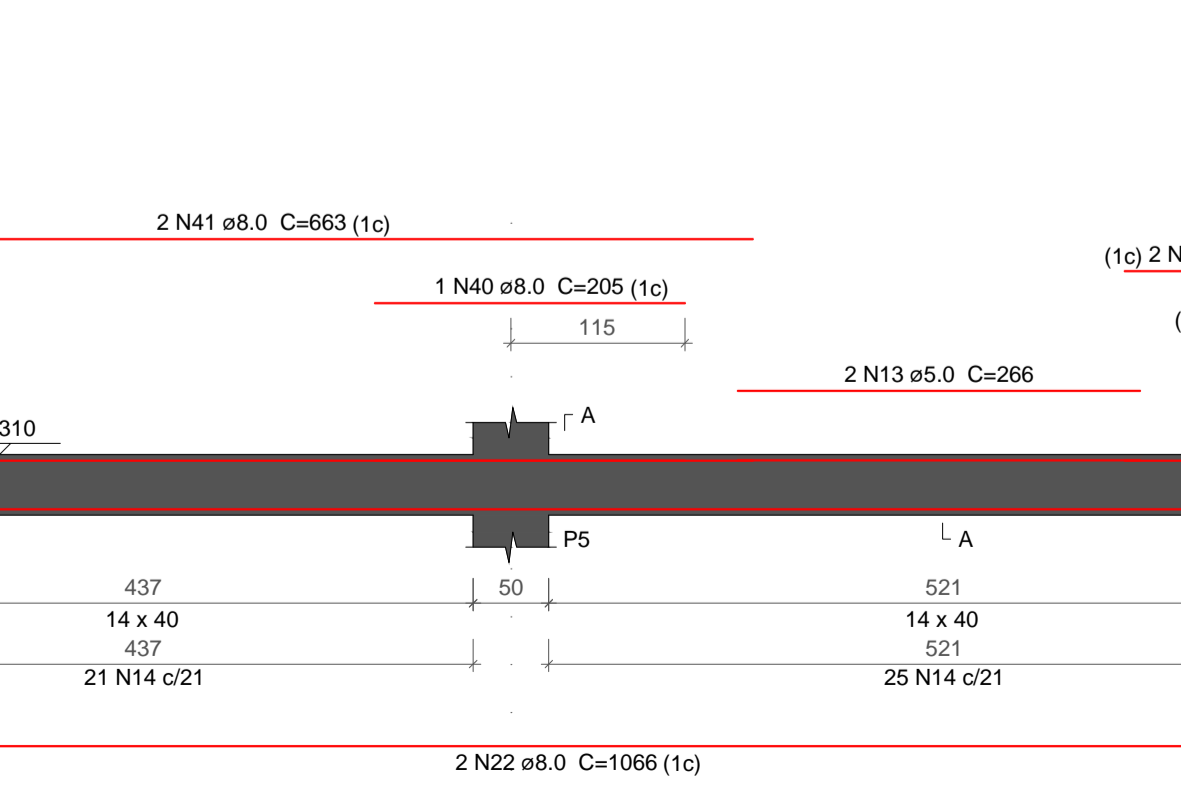
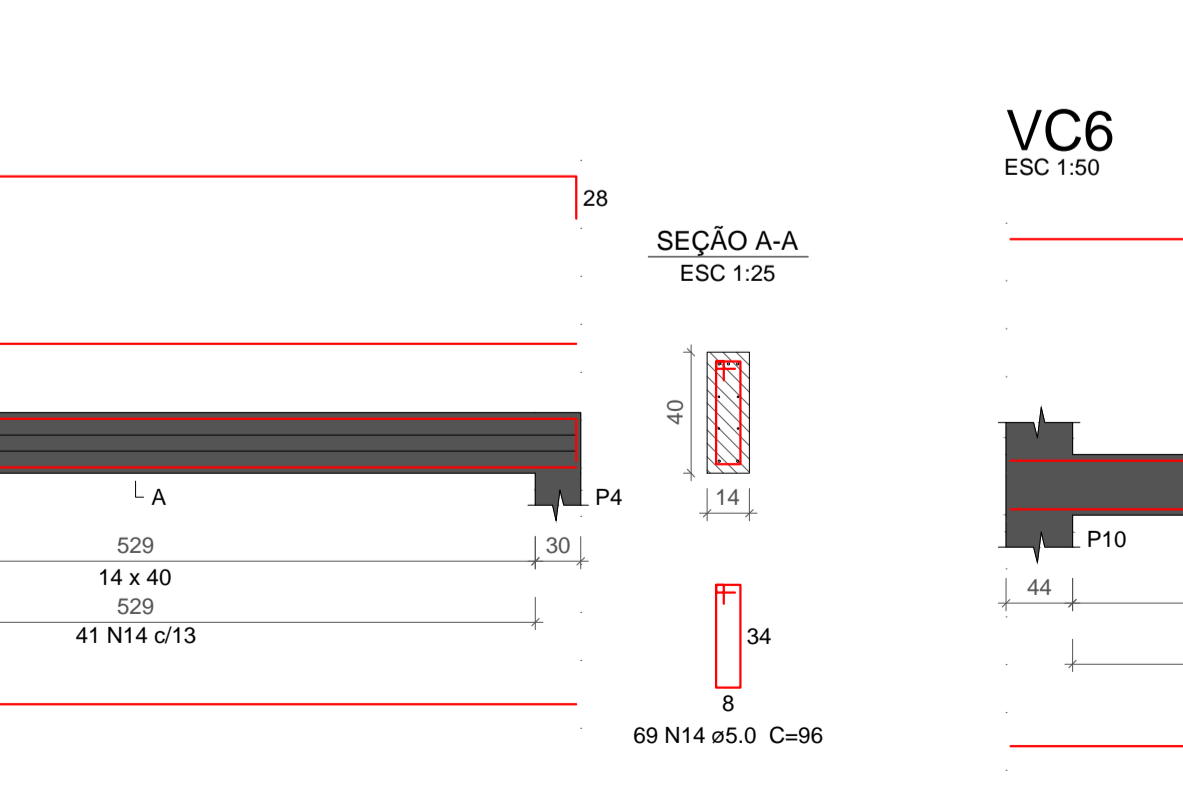
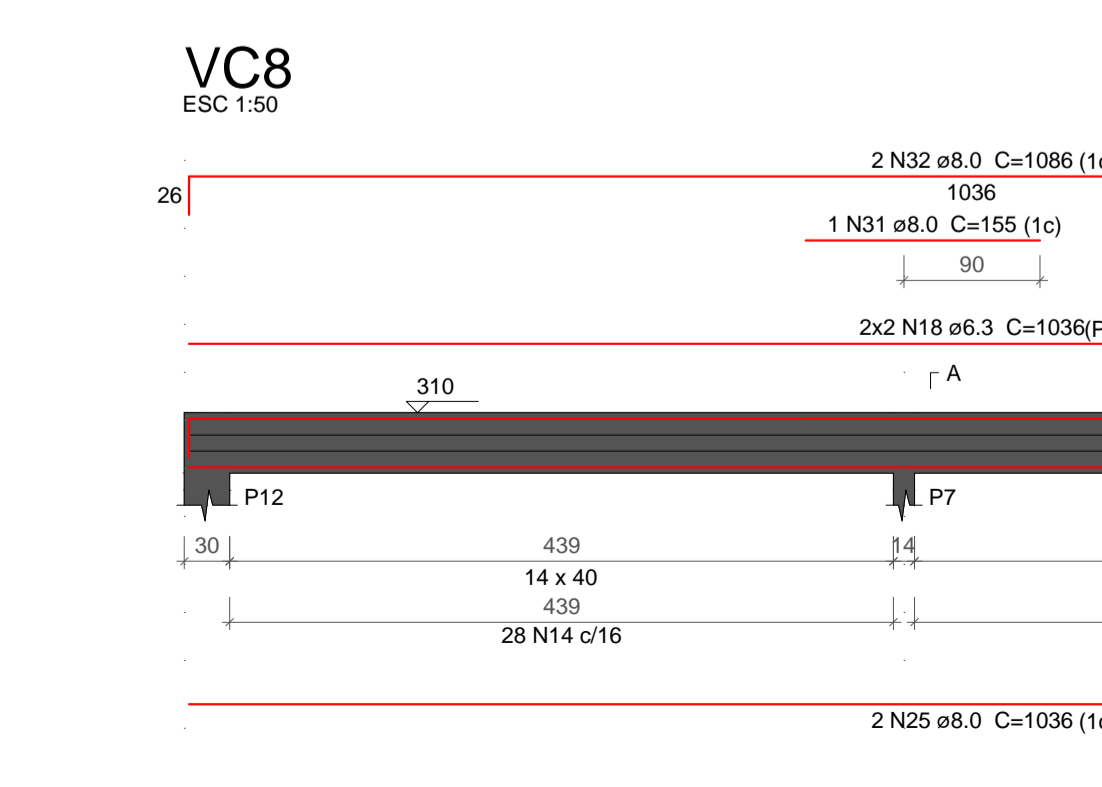
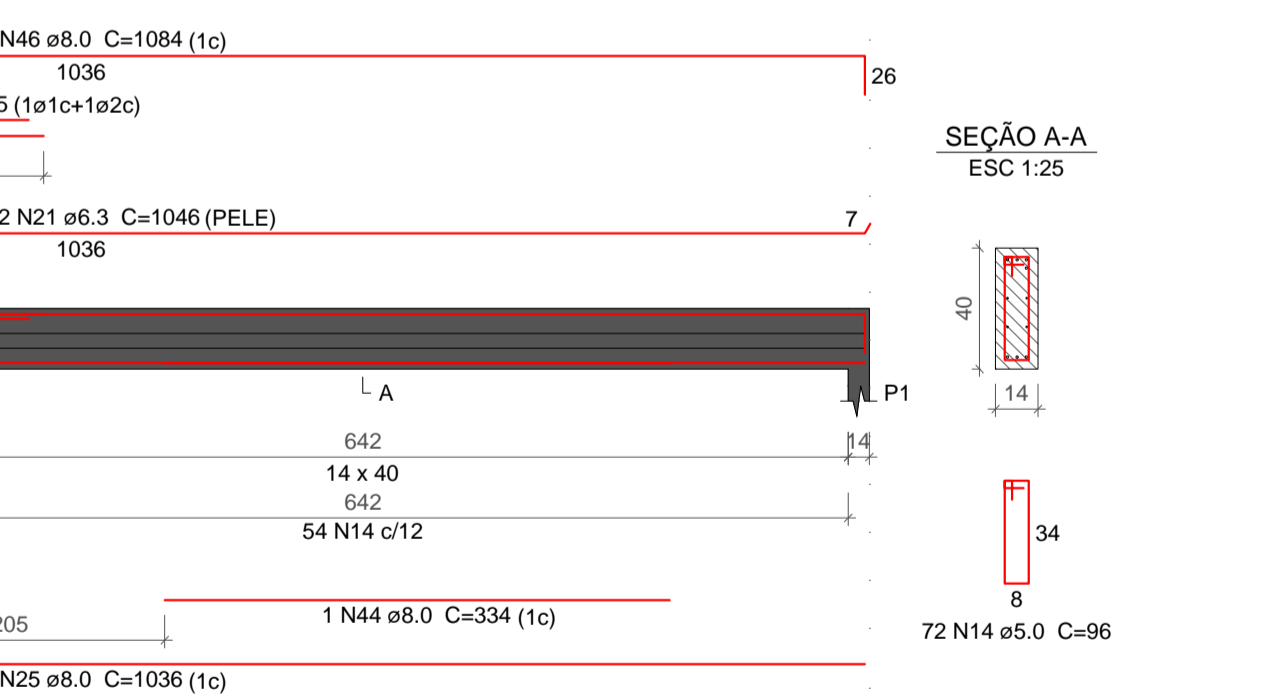
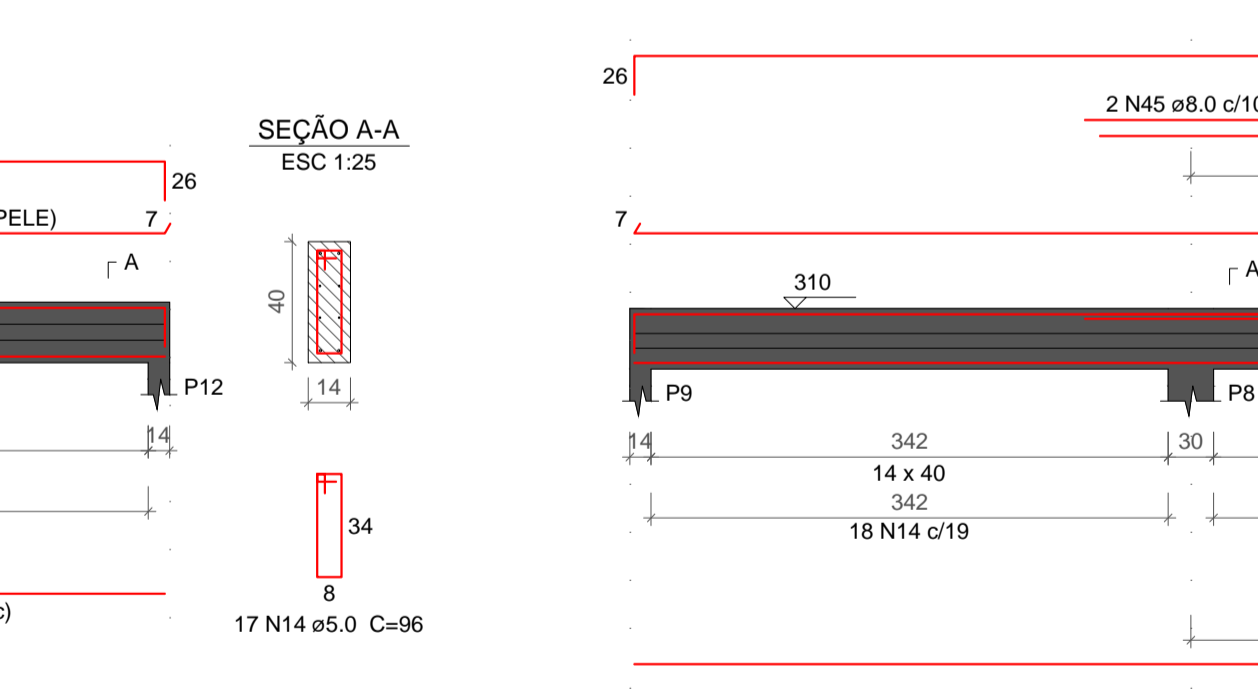
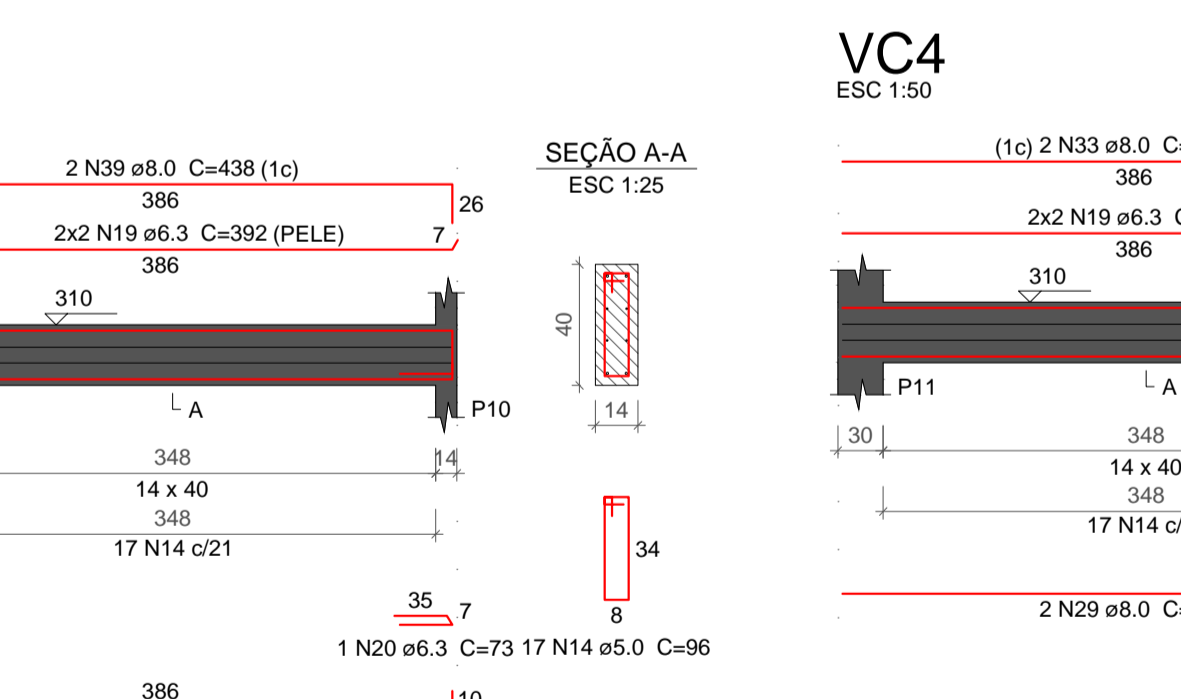
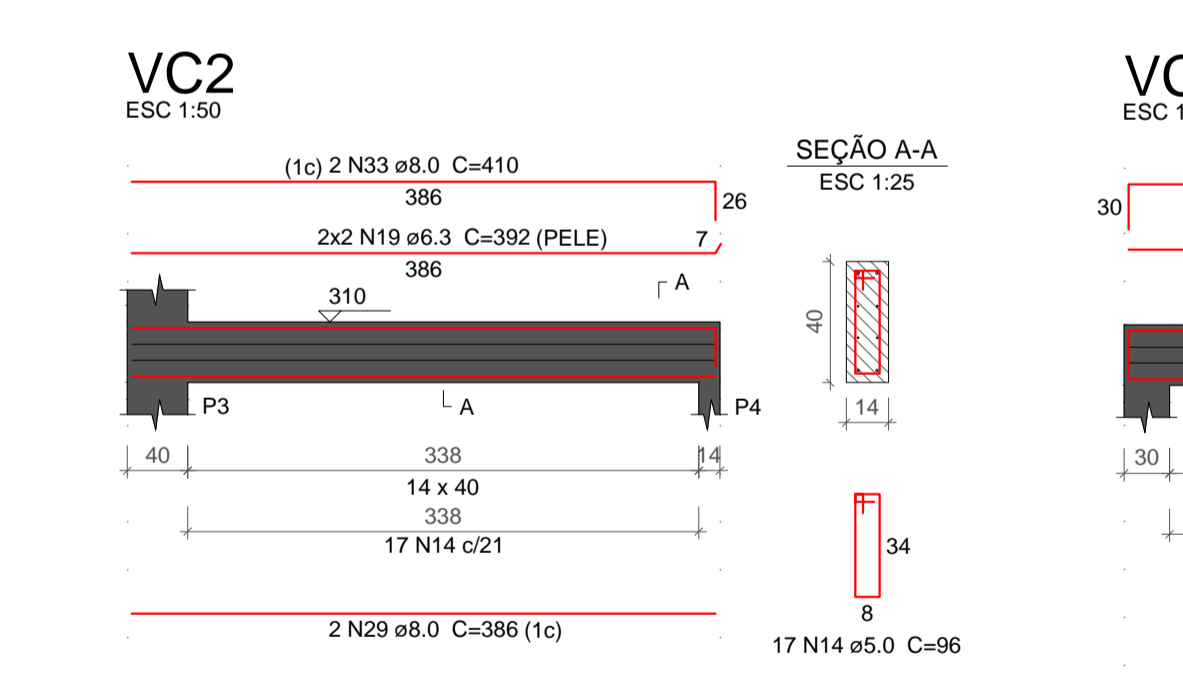
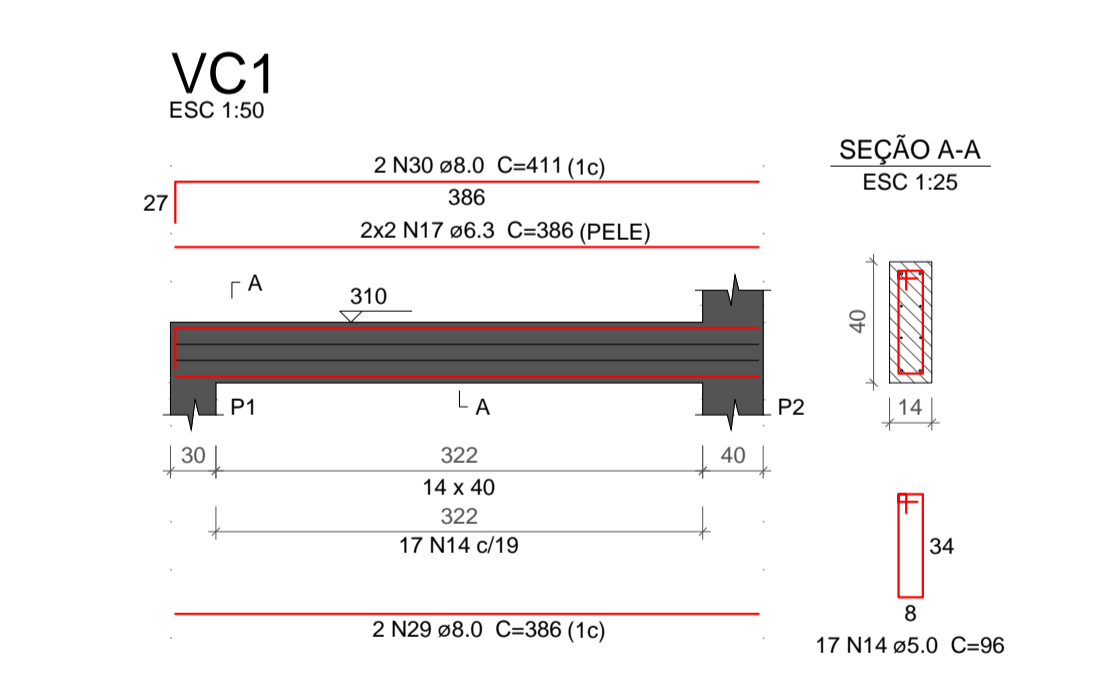
Relação do aço

| AÇO | N | DIAM (mm) | QUANT | C.UNIT (cm) | C.TOTAL (cm) |
|------|----|-----------|-------|-------------|--------------|
| CA60 | 6 | 5.0 | 20 | 104 | 2080 |
| | 7 | 5.0 | 6 | 66 | 396 |
| | 8 | 5.0 | 69 | 23 | 1587 |
| | 9 | 5.0 | 149 | 76 | 11324 |
| | 10 | 5.0 | 42 | 52 | 2154 |
| | 54 | 5.0 | 54 | 108 | 5832 |
| | 55 | 5.0 | 18 | 74 | 1332 |
| | 56 | 5.0 | 23 | 116 | 2668 |
| | 57 | 5.0 | 6 | 72 | 432 |
| | 58 | 5.0 | 26 | 23 | 598 |
| CA50 | 48 | 10.0 | 10 | 343 | 3430 |
| | 60 | 10.0 | 8 | 302 | 2416 |
| | 50 | 12.5 | 20 | 352 | 7040 |
| | 61 | 12.5 | 18 | 302 | 5436 |

Resumo do aço

| AÇO | DIAM (mm) | C.TOTAL (m) | PESO (kg) |
|-----------------|-----------|-------------|-----------|
| CA50 | 10.0 | 58.5 | 36 |
| CA60 | 12.5 | 124.8 | 120.2 |
| CA60 | 5.0 | 284.4 | 43.8 |
| PESO TOTAL (kg) | | | |
| CA50 | | 156.2 | |
| CA60 | | 43.8 | |

Volume de concreto (C-25) = 2.03 m³
Área de forma = 37.21 m²



Relação do aço

| AÇO | N | DIAM (mm) | QUANT | C.UNIT (cm) | C.TOTAL (cm) |
|------|----|-----------|-------|-------------|--------------|
| CA60 | 14 | 5.0 | 303 | 96 | 29088 |
| | 15 | 5.0 | 2 | 224 | 448 |
| | 16 | 5.0 | 2 | 271 | 542 |
| | 13 | 5.0 | 2 | 266 | 532 |
| | 17 | 6.3 | 4 | 386 | 1544 |
| | 18 | 6.3 | 4 | 1036 | 4144 |
| | 19 | 6.3 | 12 | 392 | 4704 |
| | 20 | 6.3 | 1 | 73 | 73 |
| | 21 | 6.3 | 4 | 1046 | 4184 |
| | 29 | 8.0 | 6 | 386 | 2316 |
| | 30 | 8.0 | 2 | 411 | 822 |
| | 25 | 8.0 | 6 | 1036 | 6216 |
| | 31 | 8.0 | 1 | 155 | 155 |
| | 32 | 8.0 | 2 | 1086 | 2172 |
| | 33 | 8.0 | 4 | 410 | 1640 |
| | 34 | 8.0 | 2 | 142 | 284 |
| | 35 | 8.0 | 2 | 195 | 390 |
| | 36 | 8.0 | 2 | 325 | 650 |
| | 37 | 8.0 | 2 | 164 | 328 |
| | 38 | 8.0 | 2 | 394 | 788 |
| | 39 | 8.0 | 2 | 438 | 876 |
| | 22 | 8.0 | 2 | 1066 | 2132 |
| | 40 | 8.0 | 1 | 205 | 205 |
| | 41 | 8.0 | 2 | 663 | 1326 |
| | 42 | 8.0 | 1 | 80 | 80 |
| | 43 | 8.0 | 2 | 165 | 330 |
| | 44 | 8.0 | 1 | 334 | 334 |
| | 45 | 8.0 | 2 | 185 | 370 |
| | 46 | 8.0 | 2 | 1084 | 2168 |

Resumo do aço

| AÇO | DIAM (mm) | C.TOTAL (m) | PESO (kg) |
|-----------------|-----------|-------------|-----------|
| CA50 | 6.3 | 146.5 | 35.8 |
| | 8.0 | 235.9 | 93.1 |
| CA60 | 5.0 | 306.1 | 47.2 |
| PESO TOTAL (kg) | | | |
| CA50 | | 128.9 | |
| CA60 | | 47.2 | |

Volume de concreto (C-25) = 3.23 m³
Área de forma = 54.2 m²

| Nº | Comentário | Data | Autor |
|----|---------------------------------|------------|-------|
| 1 | Novas relações de aço separadas | 06/11/2020 | André |



Comando de Apoio Logístico
Departamento de Engenharia e Construção
Avenida Consolação Qd. 35 Lt. 03/10 Setor Cidade Jardim - Goiânia - GO Fone: 3201-6374
www.bombeiros.gov.br

Pelotão Bombeiro Militar
Unidade Operacional de São Simão
Avenida Goiás, Qd 03 Lt 01, Jardim Lagoa Azul, São Simão, Goiás

PROPRIETÁRIO: **Corpo de Bombeiros Militar**
33.638.099/0001-00

PROJETISTA: **Renato Cassimiro Santiago**
Cap QOC - Eng Civil
CREA 15.279 /D-GO

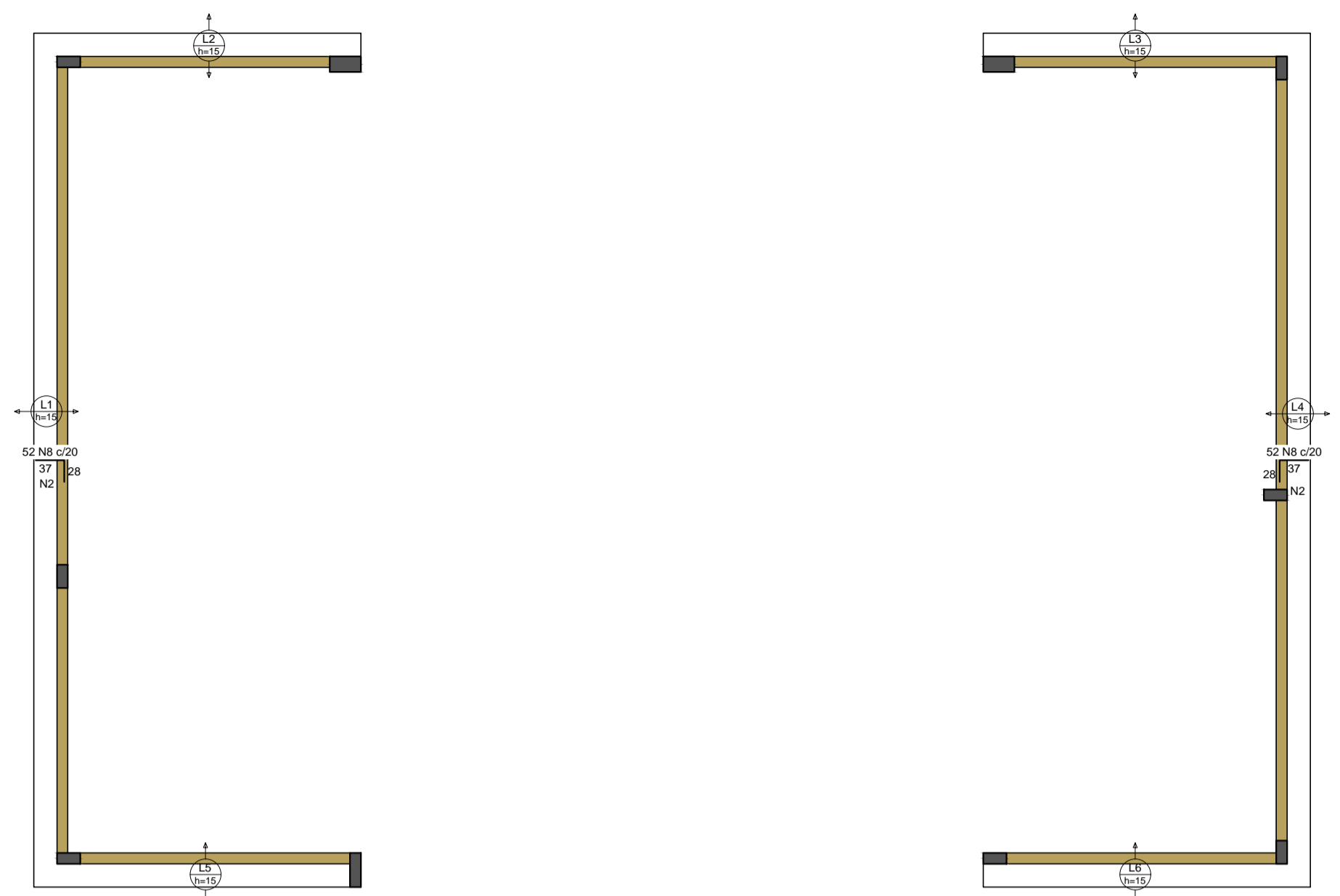
PROCESSO Nº: 201800016026247
Tamanho da folha: 841 x 594 (mm)
Número da ART: 1020190138183
Área construída: 166,15 m²

Pilares e vigas da cobertura

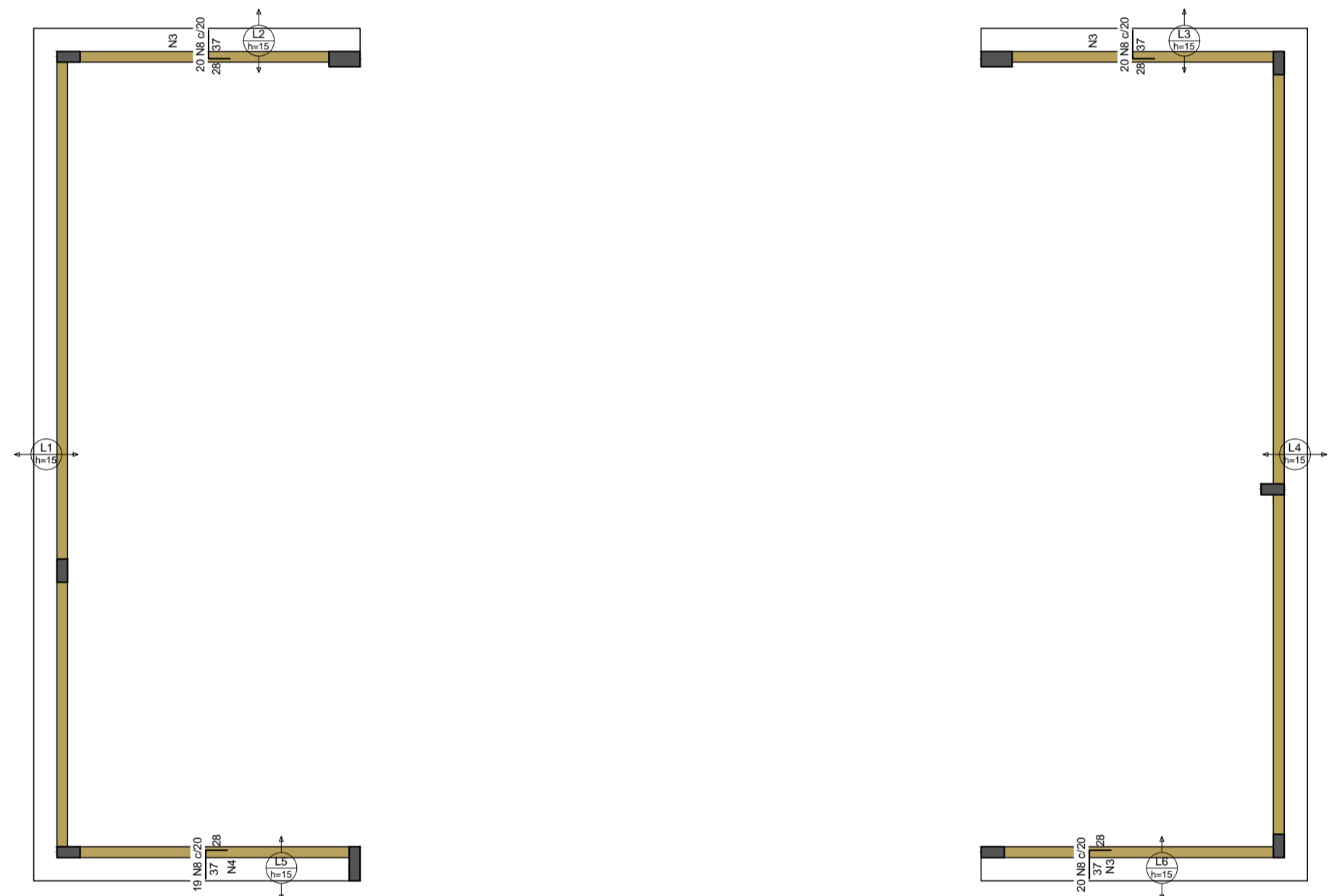
CONTEÚDO: **Detalhamento dos pilares**
Detalhamento das vigas da cobertura

Folha nº: **4** / **6**

OS DIREITOS AUTORAIS DESTA PROPOSTA PERTENCEM AOS ENGENHEIROS ACIMA CITADOS E PROIBIDA A SUA REPRODUÇÃO, MODIFICAÇÃO E/OU ALTERAÇÃO. LIT. 5968 ART. 25



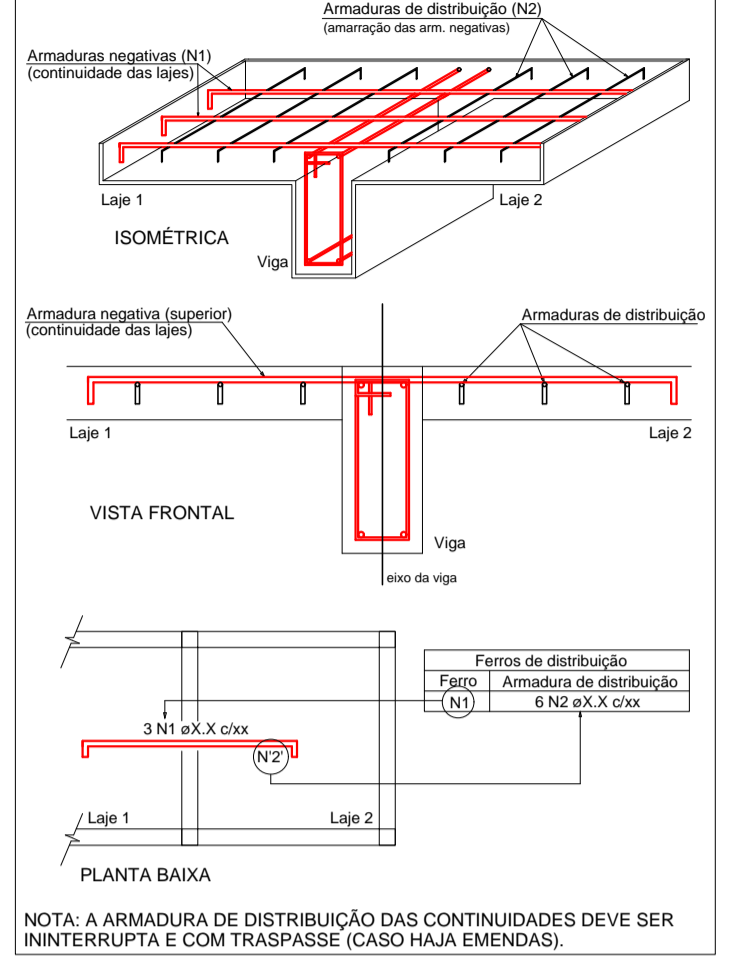
Armação negativa das lajes do pavimento 02. Cobertura do bloco operacional (Eixo X)
escala 1:50



Armação negativa das lajes do pavimento 02. Cobertura do bloco operacional (Eixo Y)
escala 1:50

| Armaduras de distribuição | |
|---------------------------|--------------------------|
| Armadura | Armadura de distribuição |
| NB | 2 N2 a5.0 c20 C=1042 |
| NB | 2 N2 a5.0 c20 C=1042 |

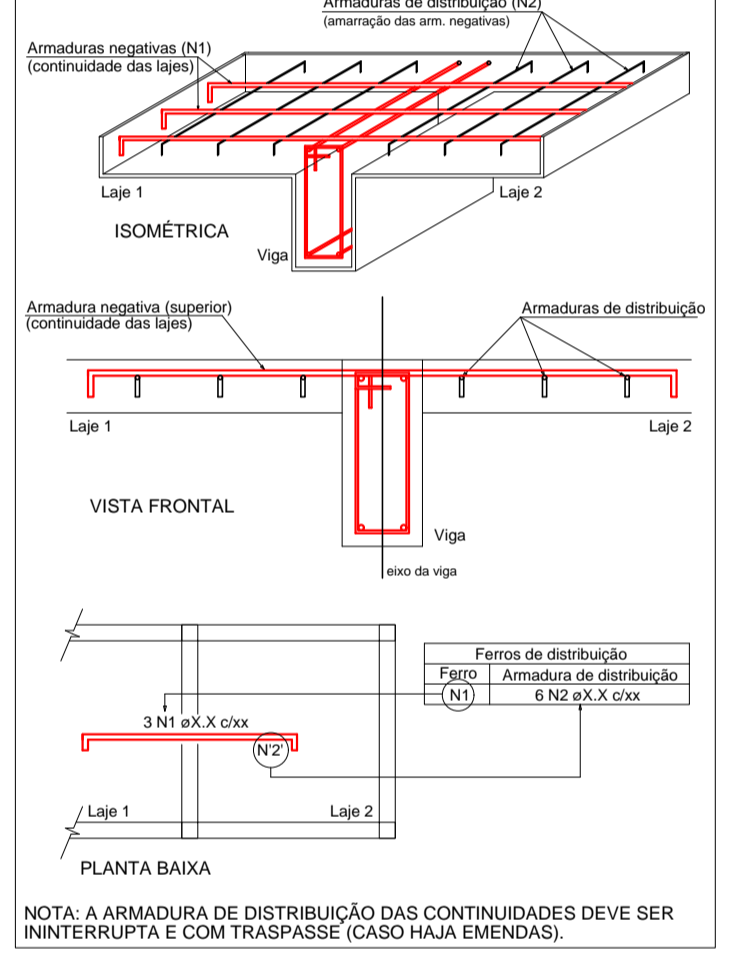
DETALHE DA ARMADURA SUPERIOR DE CONTINUIDADE DA LAJE E MONTAGEM DA ARMADURA DE DISTRIBUIÇÃO



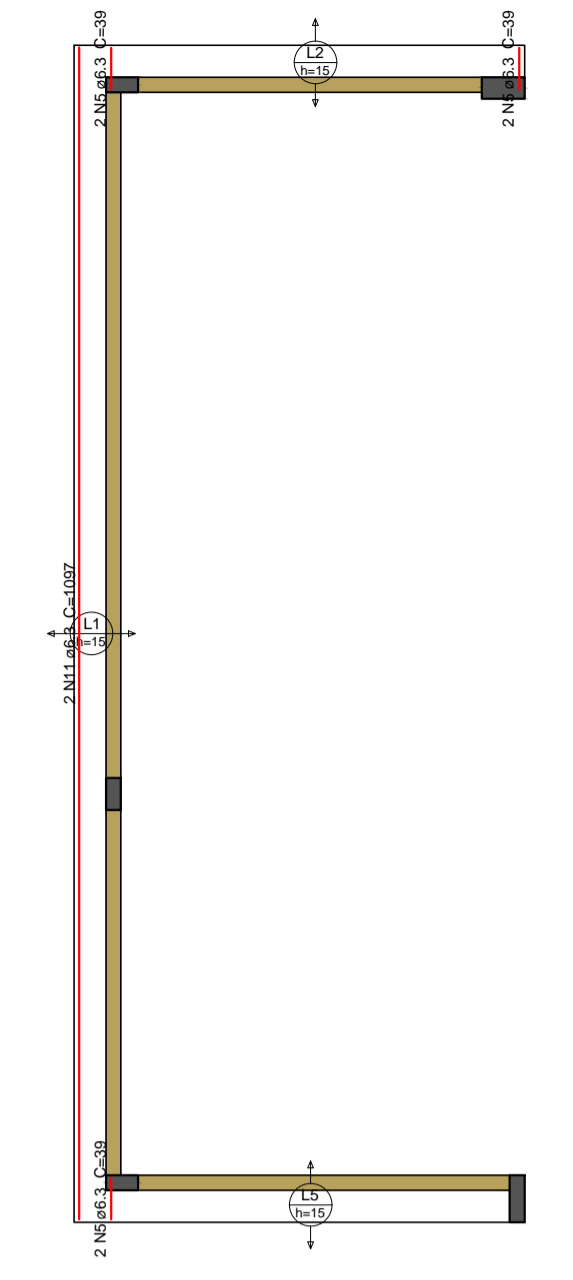
NOTA: A ARMADURA DE DISTRIBUIÇÃO DAS CONTINUIDADES DEVE SER ININTERRUPTA E COM TRASPASSE (CASO HAJA EMENDAS).

| Armaduras de distribuição | |
|---------------------------|--------------------------|
| Armadura | Armadura de distribuição |
| NB | 2 N3 a5.0 c20 C=392 |
| NB | 2 N3 a5.0 c20 C=392 |
| NB | 2 N4 a5.0 c20 C=385 |
| NB | 2 N3 a5.0 c20 C=392 |

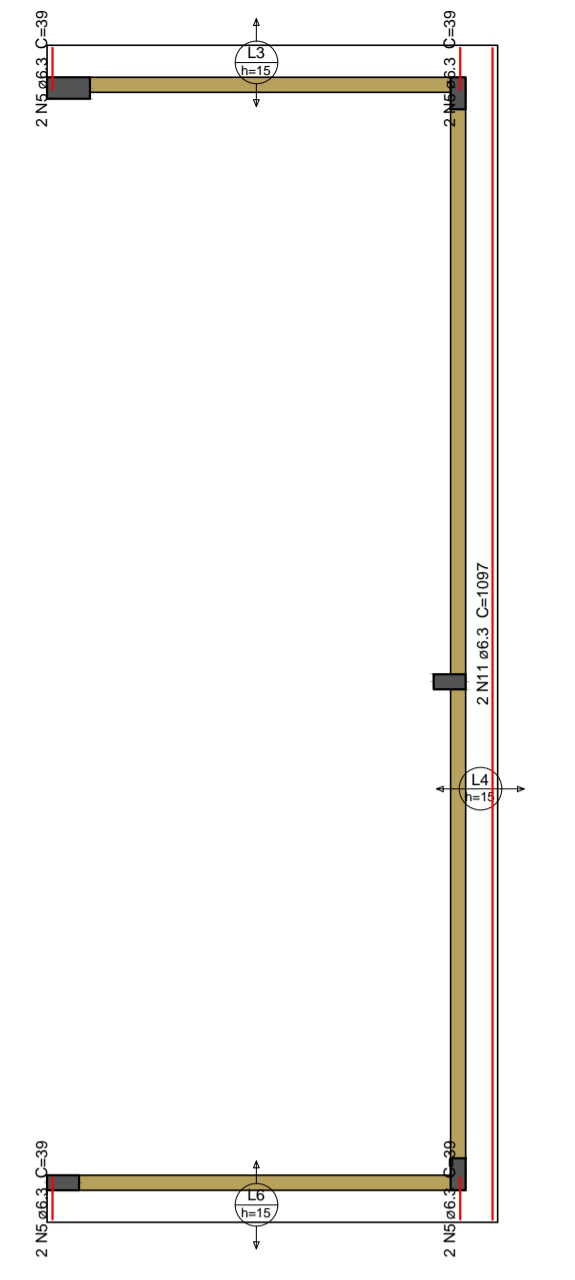
DETALHE DA ARMADURA SUPERIOR DE CONTINUIDADE DA LAJE E MONTAGEM DA ARMADURA DE DISTRIBUIÇÃO



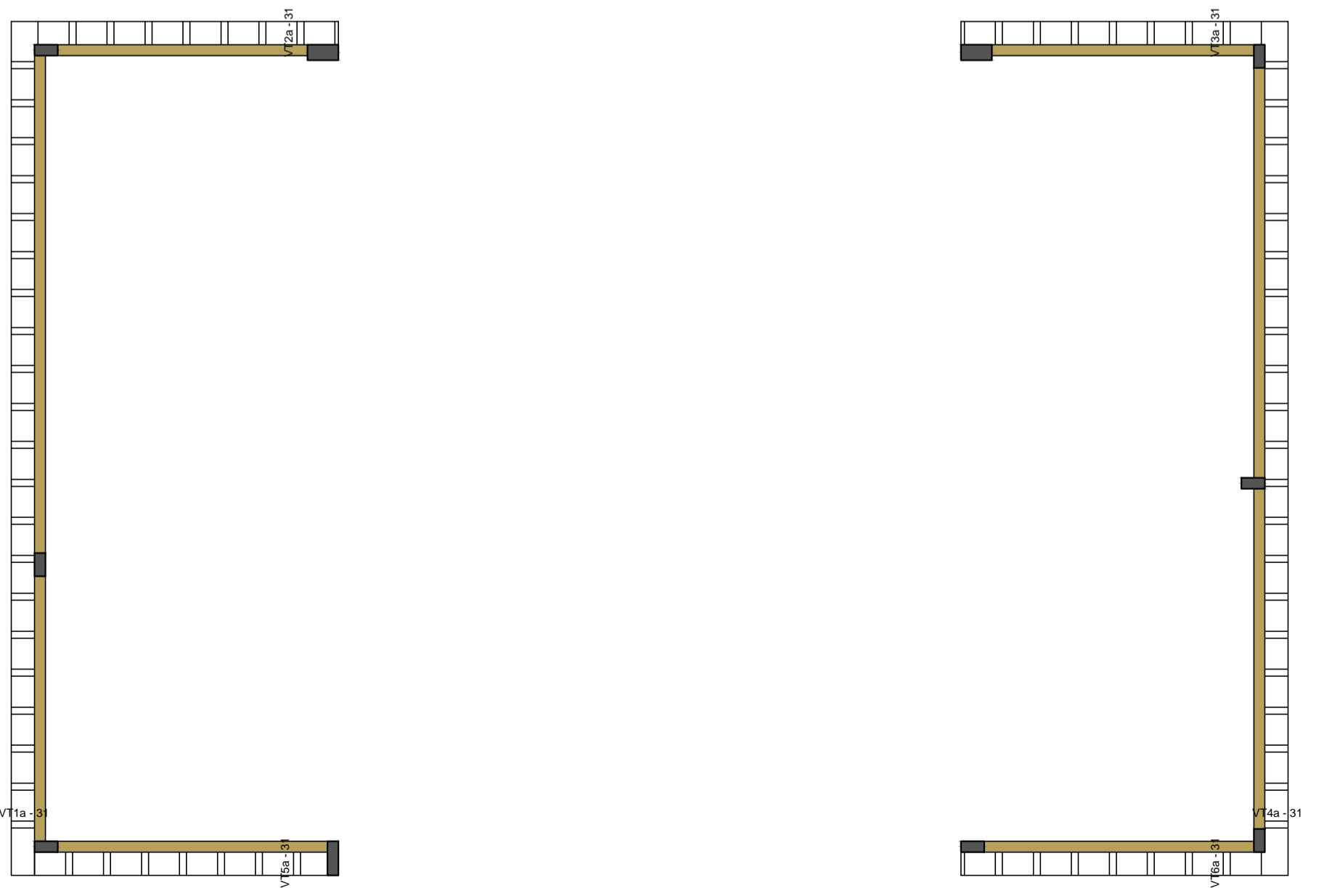
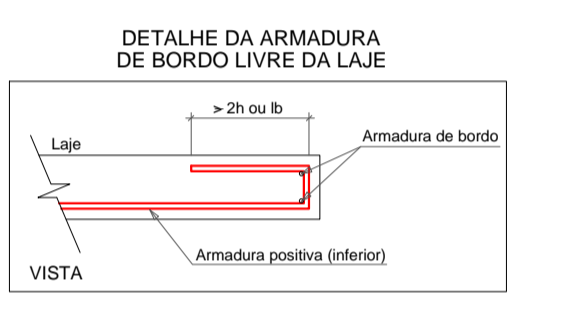
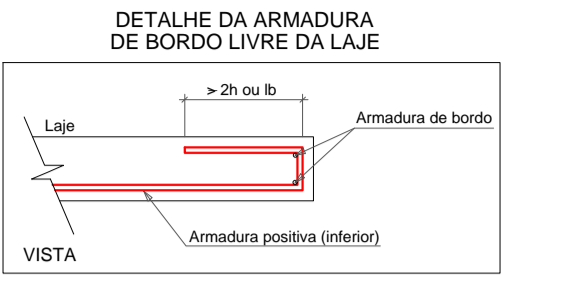
NOTA: A ARMADURA DE DISTRIBUIÇÃO DAS CONTINUIDADES DEVE SER ININTERRUPTA E COM TRASPASSE (CASO HAJA EMENDAS).



Armação positiva das lajes do pavimento 02. Cobertura do bloco operacional (Eixo Y)
escala 1:50



Armação positiva das lajes do pavimento 02. Cobertura do bloco operacional (Eixo X)
escala 1:50



Planta de vigotas pré-moldadas
escala 1:50

| VT1a (21 unidades) | VT2a (7 unidades) | VT3a (7 unidades) | VT4a (21 unidades) | VT5a (7 unidades) | VT6a (7 unidades) |
|---|---|---|---|---|---|
| 1 N1 TR 06644 C=40 7 40 7 1 N0 a5.0 C=51 338 5.5 40.4 | 1 N1 TR 06644 C=40 7 40 7 1 N0 a5.0 C=51 338 3.9 40.4 | 1 N1 TR 06644 C=40 7 40 7 1 N0 a5.0 C=51 338 3.9 40.4 | 1 N1 TR 06644 C=40 7 40 7 1 N0 a5.0 C=51 338 3.9 40.4 | 1 N1 TR 06644 C=40 7 40 7 1 N0 a5.0 C=51 338 5.5 40.4 | 1 N1 TR 06644 C=40 7 40 7 1 N0 a5.0 C=51 338 5.5 40.4 |

Relação do aço

| Negativos X | | Positivos Y | | Positivos X | |
|-------------|-------|-------------|-------|-------------|-------|
| DIAM | QUANT | DIAM | QUANT | DIAM | QUANT |
| 10 | 4 | 10 | 4 | 10 | 4 |
| 8 | 4 | 8 | 4 | 8 | 4 |
| 6.3 | 4 | 6.3 | 4 | 6.3 | 4 |
| 5.0 | 4 | 5.0 | 4 | 5.0 | 4 |
| 4 | 4 | 4 | 4 | 4 | 4 |
| 3 | 4 | 3 | 4 | 3 | 4 |
| 2 | 4 | 2 | 4 | 2 | 4 |
| 1 | 4 | 1 | 4 | 1 | 4 |

Resumo do aço

| AÇO | DIAM (mm) | C.TOTAL (m) | PESO (kg) |
|-----------------|-----------|-------------|-----------|
| CA50 | 6.3 | 228.7 | 58.4 |
| CA60 | TR 06644 | 28 | 19.9 |
| | 5.0 | 72.9 | 11.2 |
| PESO TOTAL (kg) | | | 78.3 |
| CA50 | | 58.4 | |
| CA60 | | 31.1 | |

Volume de concreto (C-25) = 0.7 m³

| Nº | Comentário | Data | Autor |
|----|-----------------------------------|------------|-------|
| 1 | Correção de elementos sobrepostos | 06/11/2020 | André |

Comando de Apoio Logístico
Departamento de Engenharia e Construção
Avenida Conselheiro Gd. 35 Lt. 03/10 Sênior Cidade Jardim - Goiânia - GO Fone: 3201-6374
www.bombeiros.go.gov.br

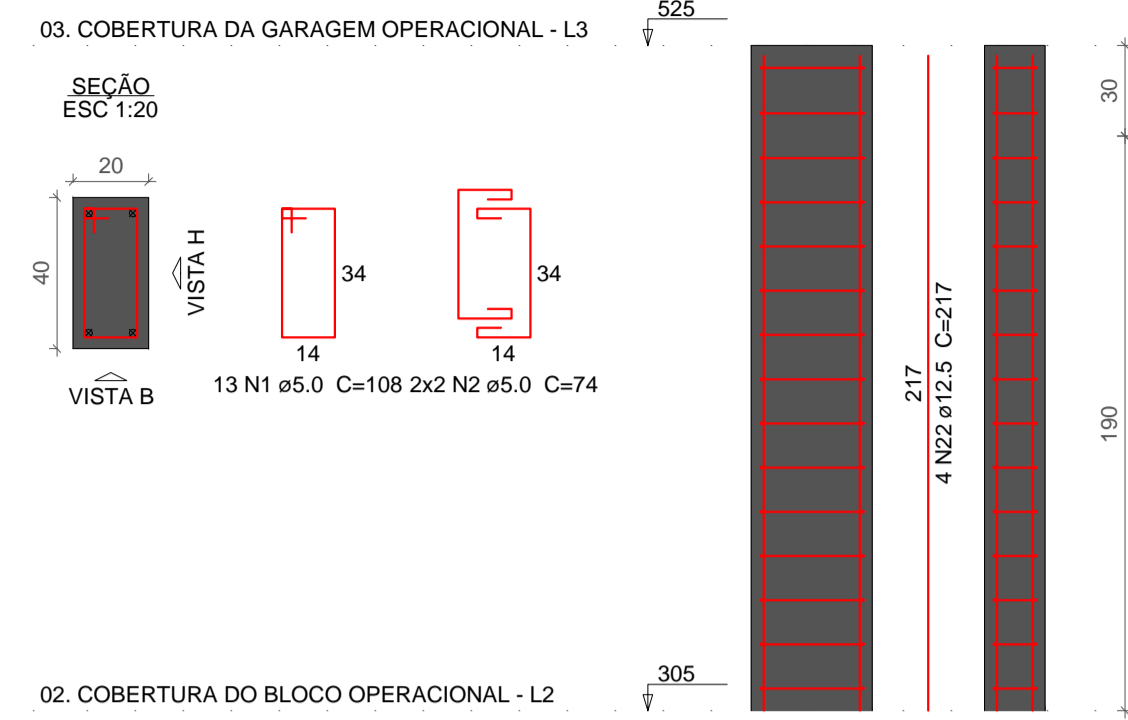
Pelotão Bombeiro Militar
Unidade Operacional de São Simão
Avenida Goiás, Qd 03 Lt 01, Jardim Lagoa Azul, São Simão, Goiás

| | |
|---|-------------------|
| PROPRIETÁRIO: | PROCESSO Nº: |
| Corpo de Bombeiros Militar 33.638.099/0001-00 | 20180001626247 |
| PROJETISTA: | Tamanho da folha: |
| Renato Cassimiro Santiago Cap QOC - Eng Civil CREA 15.279 /D-GO | 841 x 594 (mm) |
| | Número da ART: |
| | 1020190138183 |
| | Área construída: |
| | 166,15 m² |

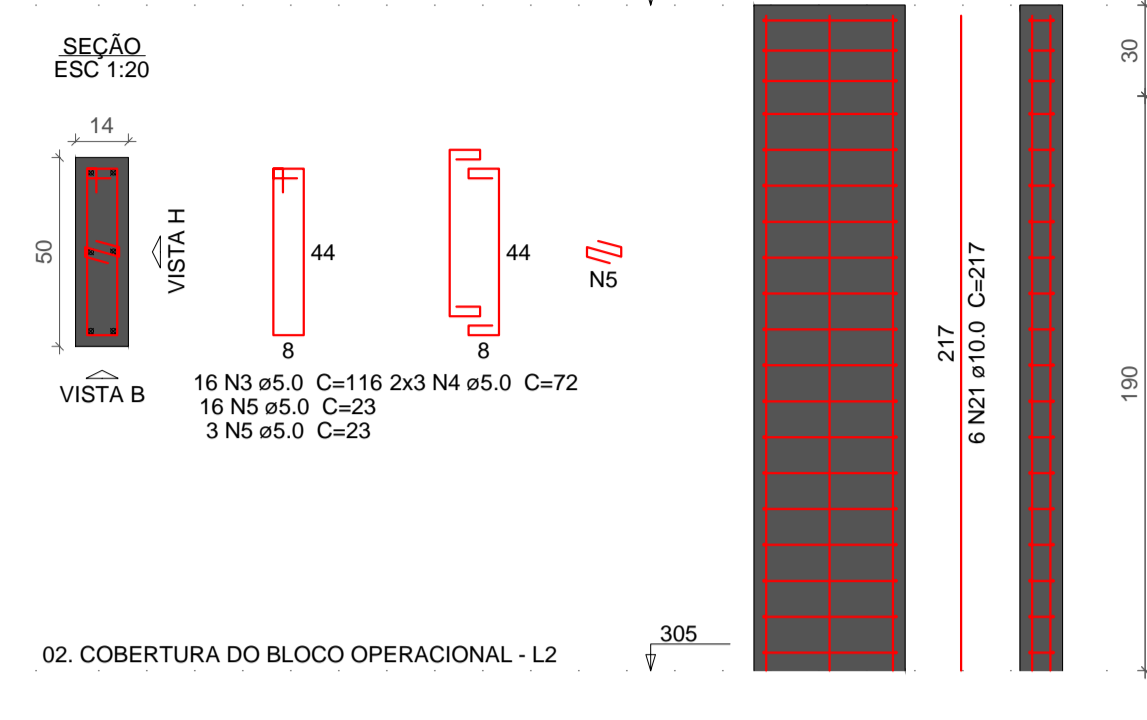
Lajes

| | |
|---|-----------|
| CONTEÚDO: | Folha nº: |
| Detalhamento das lajes do pavimento cobertura | 5 |
| | 6 |

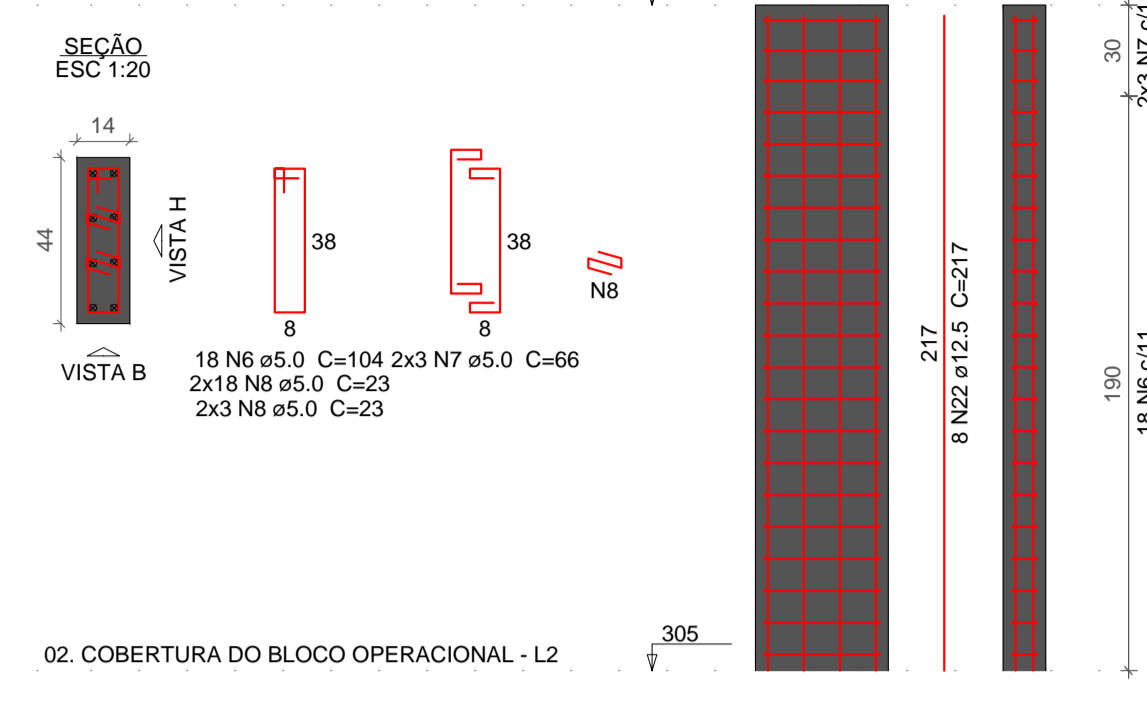
P2=P3=P6



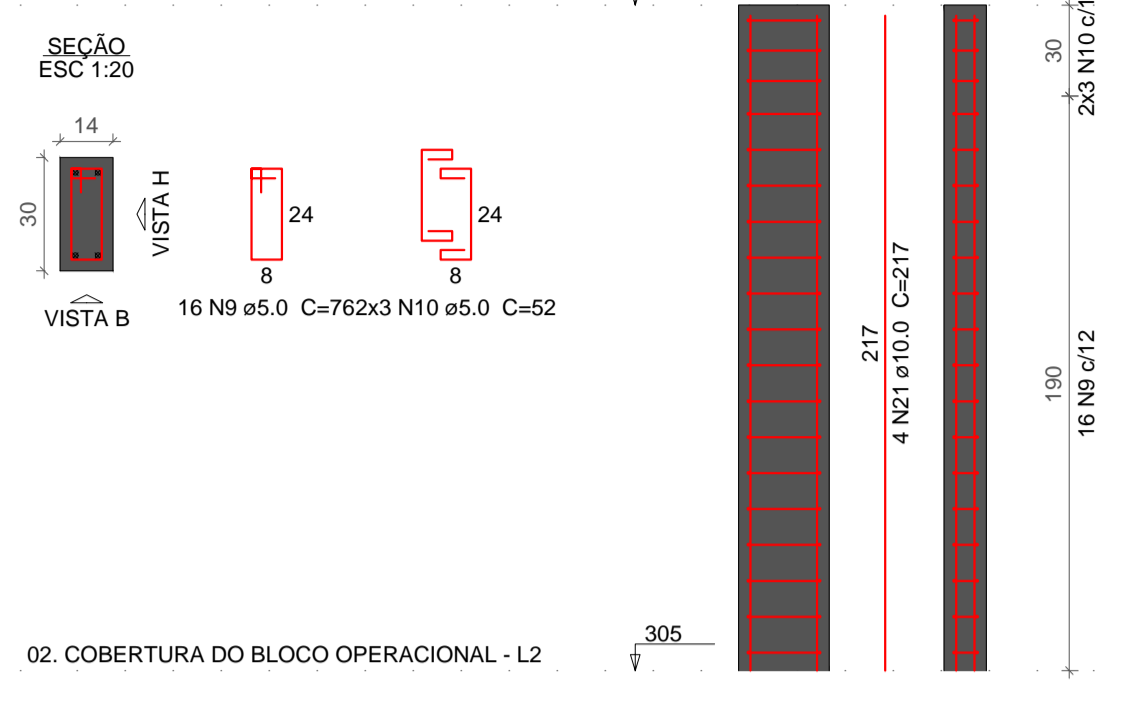
P5



P10



P11



Relação do aço

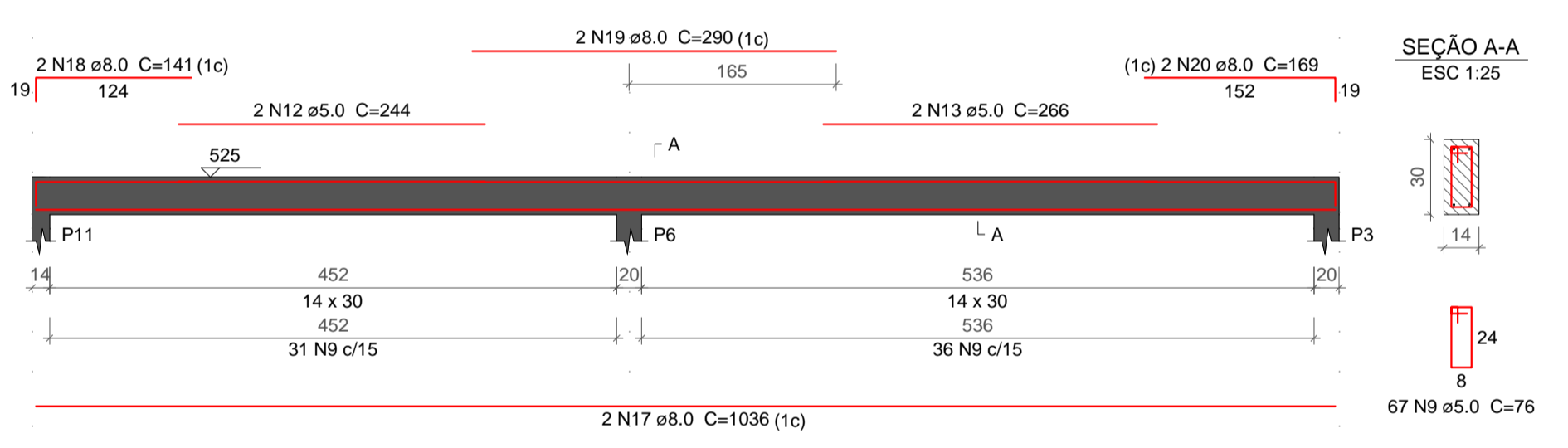
| 3xP2 P11 | P5 | P10 | | | |
|-------------|----|-----------|-------|-------------|--------------|
| AÇO | N | DIAM (mm) | QUANT | C.UNIT (cm) | C.TOTAL (cm) |
| CA60 | 1 | 5.0 | 39 | 108 | 4212 |
| | 2 | 5.0 | 12 | 74 | 888 |
| | 3 | 5.0 | 16 | 116 | 1856 |
| | 4 | 5.0 | 6 | 72 | 432 |
| | 5 | 5.0 | 19 | 23 | 437 |
| | 6 | 5.0 | 18 | 104 | 1872 |
| | 7 | 5.0 | 6 | 66 | 396 |
| | 8 | 5.0 | 42 | 23 | 966 |
| | 9 | 5.0 | 16 | 76 | 1216 |
| | 10 | 5.0 | 6 | 52 | 312 |
| CA50 | 21 | 10.0 | 10 | 217 | 2170 |
| | 22 | 12.5 | 20 | 217 | 4340 |

Resumo do aço

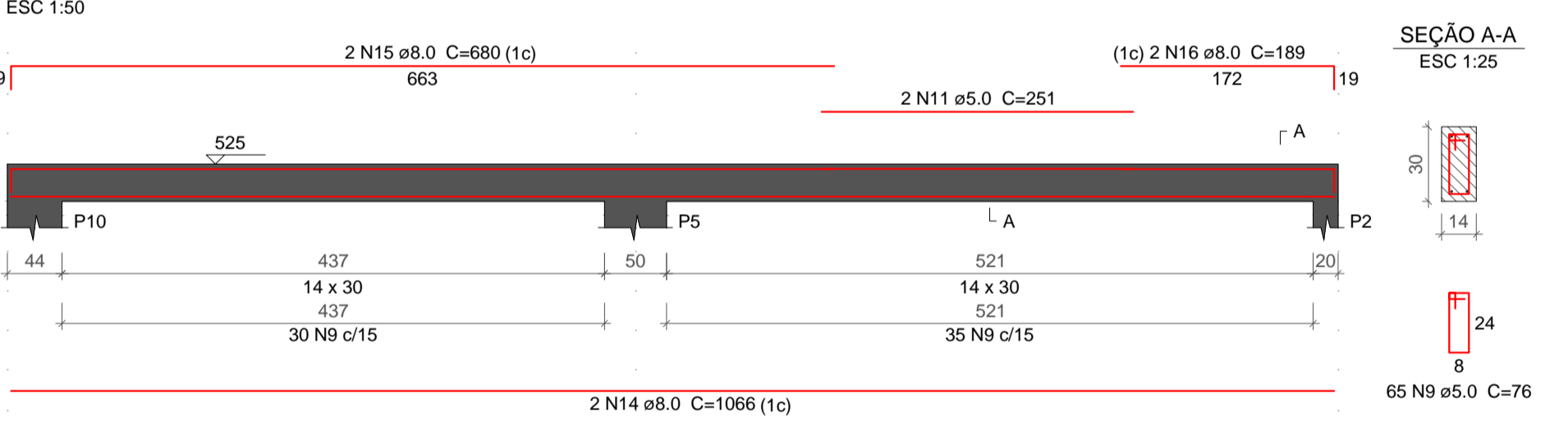
| AÇO | DIAM (mm) | C.TOTAL (m) | PESO (kg) |
|-----------------|-----------|-------------|-----------|
| CA50 | 10.0 | 21.7 | 13.4 |
| CA60 | 5.0 | 125.9 | 41.8 |
| PESO TOTAL (kg) | | | |
| CA50 | 55.2 | | |
| CA60 | 19.4 | | |

Volume de concreto (C-25) = 0.91 m³
Área de forma = 15.22 m²

VGAR2



VGAR1



Relação do aço

| AÇO | N | DIAM (mm) | QUANT | C.UNIT (cm) | C.TOTAL (cm) |
|------|----|-----------|-------|-------------|--------------|
| CA60 | 11 | 5.0 | 2 | 251 | 502 |
| | 9 | 5.0 | 132 | 76 | 10032 |
| | 12 | 5.0 | 2 | 244 | 488 |
| | 13 | 5.0 | 2 | 266 | 532 |
| CA50 | 14 | 8.0 | 2 | 1066 | 2132 |
| | 15 | 8.0 | 2 | 680 | 1360 |
| | 16 | 8.0 | 2 | 189 | 378 |
| | 17 | 8.0 | 2 | 1036 | 2072 |
| | 18 | 8.0 | 2 | 141 | 282 |
| | 19 | 8.0 | 2 | 290 | 580 |
| | 20 | 8.0 | 2 | 169 | 338 |

Resumo do aço

| AÇO | DIAM (mm) | C.TOTAL (m) | PESO (kg) |
|-----------------|-----------|-------------|-----------|
| CA50 | 8.0 | 71.5 | 28.2 |
| CA60 | 5.0 | 115.6 | 17.8 |
| PESO TOTAL (kg) | | | |
| CA50 | 28.2 | | |
| CA60 | 17.8 | | |

Volume de concreto (C-25) = 0.89 m³
Área de forma = 15.64 m²

| Nº | Comentário | Data | Autor |
|----|-----------------------|------------|-------|
| 1 | Novas relações de aço | 06/11/2020 | André |



Comando de Apoio Logístico
Departamento de Engenharia e Construção
Avenida Consolação Qd. 35 Lt. 03/10 Setor Cidade Jardim - Goiânia - GO Fone: 3201-6374
www.bombeiros.go.gov.br

Pelotão Bombeiro Militar
Unidade Operacional de São Simão
Avenida Goiás, Qd 03 Lt 01, Jardim Lagoa Azul, São Simão, Goiás

| | | |
|---------------|---|------------------------------------|
| PROPRIETÁRIO: | Corpo de Bombeiros Militar 33.638.099/0001-00 | PROCESSO Nº: 201800016026247 |
| PROJETISTA: | Renato Cassimiro Santiago Cap QOC - Eng Civil CREA 15.279 /D-GO | Tamanho da folha 841 x 594 (mm) |
| | | Número da ART 1020190138183 |
| | | Área construída: 166,15 m² |

Cobertura

CONTEÚDO: Detalhamento dos pilares
Detalhamento das vigas da garagem operacional

Folha nº: 6 / 6