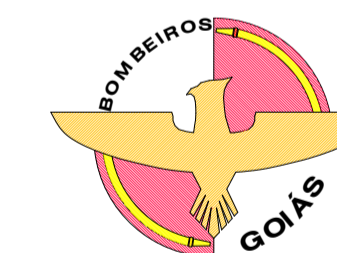


Perspectiva isométrica  
Escala: 1:30

Posição	Qte	Descrição	Perfil	Material	Comprimento	Largura	Espessura	Peso Total (kg)
1	3	TRELIÇA	U100X75X3	A36	8026	0	0	21.9
2	6	TRELIÇA	U100X75X3	A36	4033	0	0	11.0
3	6	TRELIÇA	U100X75X3	A36	400	0	0	1.1
4	12	TRELIÇA	L30X2	A36	515	0	0	0.8
5	12	TRELIÇA	L30X2	A36	648	0	0	1.0
6	6	TRELIÇA	L30X2	A36	782	0	0	1.2
7	12	TRELIÇA	L30X3	A36	1279	0	0	1.9
8	12	TRELIÇA	L30X3	A36	1350	0	0	2.0
9	12	TRELIÇA	L30X3	A36	1415	0	0	2.1
10	6	TRELIÇA	CH6X92	A36	300	92	0	6.14
11	18	BARRA	BARRA_RED.12.5	CA50	101	0	0	0.1
12	36	BARRA	L30X2	A36	30	0	0	0.0
15	18	CHAPA	CH3X30	A36	30	30	0	3.0
16	2	TERÇA	C100X40X17X2	A36	5058	0	0	16.0
17	2	TERÇA	C100X40X17X2	A36	5668	0	0	17.9
18	24	SUPORTE TERÇA	L80X3	A36	90	0	0	0.7
19	24	CHAPA	CH3X77	A36	77	77	0	3.0
20	1	TERÇA	C100X40X17X3	A36	5058	0	0	23.1
21	1	TERÇA	C100X40X17X3	A36	5668	0	0	25.9
22	1	TERÇA	C100X40X17X2	A36	5058	0	0	16.0
23	1	TERÇA	C100X40X17X2	A36	5668	0	0	17.9
24	2	TERÇA	C100X40X17X2	A36	5058	0	0	16.0
25	2	TERÇA	C100X40X17X2	A36	5668	0	0	17.9
26	1	TERÇA	C100X40X17X3	A36	5058	0	0	23.1
27	1	TERÇA	C100X40X17X3	A36	5668	0	0	25.9
28	1	TERÇA	C100X40X17X2	A36	5058	0	0	16.0
29	1	TERÇA	C100X40X17X2	A36	5668	0	0	17.9
30	4	CORRENTE RÍGIDA	L30X3	A36	1160	0	0	1.7
31	24	CHAPA	CH3X50	A36	50	50	0	3.0
32	4	CORRENTE RÍGIDA	L30X3	A36	1337	0	0	2.0
33	4	CORRENTE RÍGIDA	L30X3	A36	1232	0	0	1.8
34	4	TIRANTES	BARRA_RED.9.52	A36	2663	0	0	1.3
35	8	CANTONEIRA	BARRA30X3	A36	92	30	0	3.0
38	4	TIRANTES	BARRA_RED.9.52	A36	2696	0	0	1.4
39	8	CANTONEIRA	BARRA30X3	A36	88	30	0	3.0
40	4	TIRANTES	BARRA_RED.9.52	A36	2958	0	0	1.5
41	4	TIRANTES	BARRA_RED.9.52	A36	2978	0	0	1.5
42	8	CANTONEIRA	BARRA30X3	A36	99	30	0	3.0
43	8	CANTONEIRA	BARRA30X3	A36	96	30	0	3.0
44	4	CANTONEIRA	L50X3	A36	179	0	0	0.4
45	8	CHAPA	CH3X70	A36	70	70	0	3.0
46	4	CANTONEIRA	L30X2	A36	1228	0	0	1.8
48	24	CHAPA	CH5X40	A36	125	40	0	5.0
49	28	CHAPA	CH5X40	A36	101	40	0	5.0
50	4	CHAPA	CH5X60	A36	86	60	0	5.0
52	8	CANTONEIRA	L30X2	A36	541	0	0	0.8
60	4	CANTONEIRA	L30X2	A36	1228	0	0	1.8
61	8	CANTONEIRA	L30X2	A36	721	0	0	1.1
62	8	CANTONEIRA	L30X2	A36	928	0	0	1.4

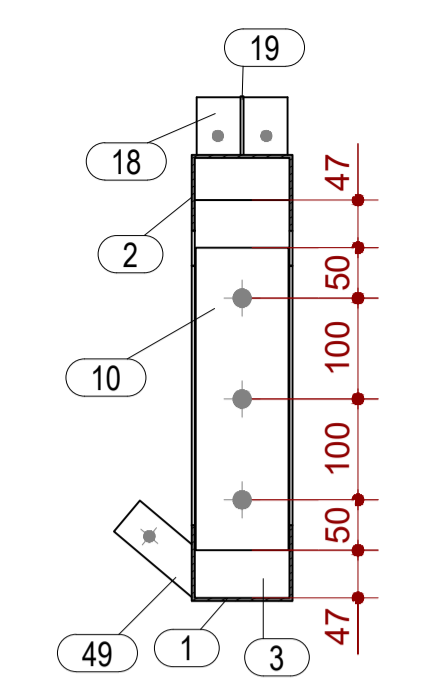
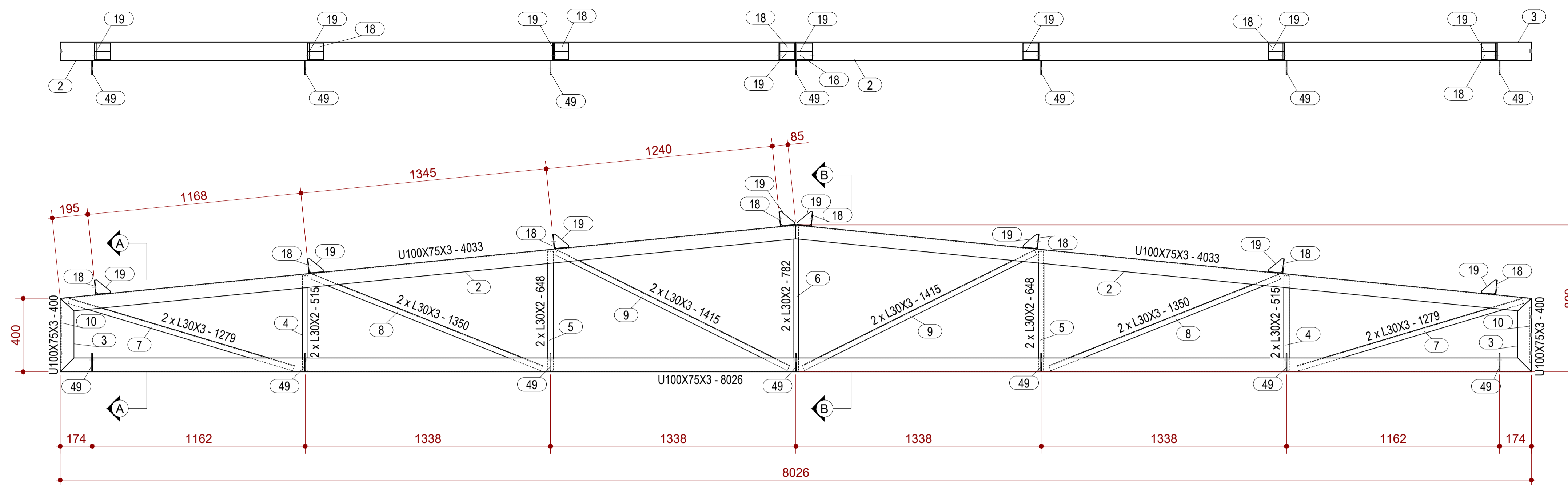
Nº	Comentário	Data	Autor



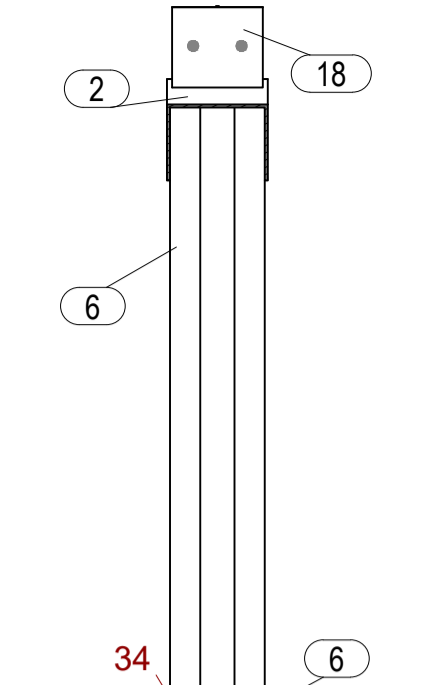
Comando de Apoio Logístico  
Departamento de Engenharia e Construção  
Avenida Consolação Qd. 35 Lt. 03/10 Setor Cidade Jardim - Goiânia - GO Fone: 3201-6374  
www.bombeiros.go.gov.br

Estrutura Metálica		3º Pelotão Bombeiro Militar Unidade operacional de São Simão Av. Goiás, Qd. 03, Lt. 01, Jardim Lago Azul, São Simão - GO	
		PROPRIETÁRIO: Corpo de Bombeiros Militar de Goiás 33.638.099/0001-00	PROJETISTA: 1º Ten André Luiz Silva Matos Engenheiro Civil CREA 15.773/D-GO
		Número da ART 1020190137820	Área construída: 166,15 m²

Cobertura da garagem operacional	
CONTEÚDO: Perspectiva isométrica	Folha nº: <b>1</b> <b>6</b>

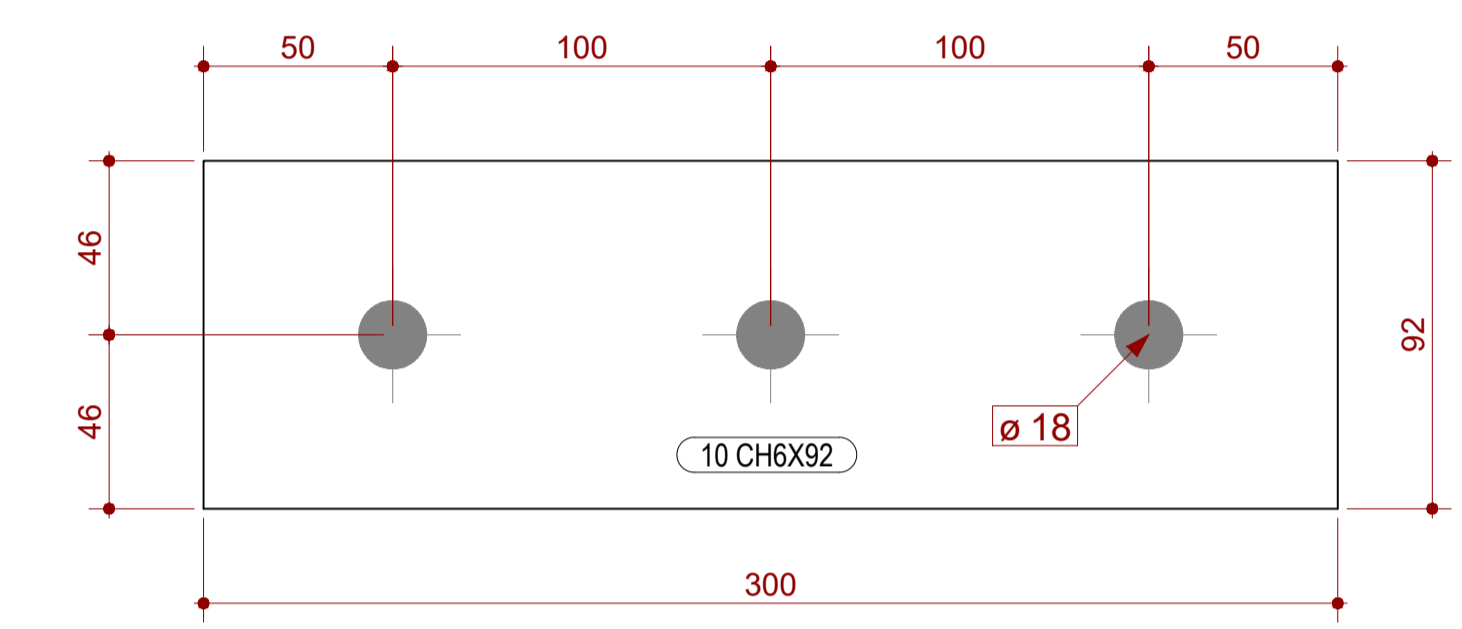


Corte AA  
Escala: 1:7,5

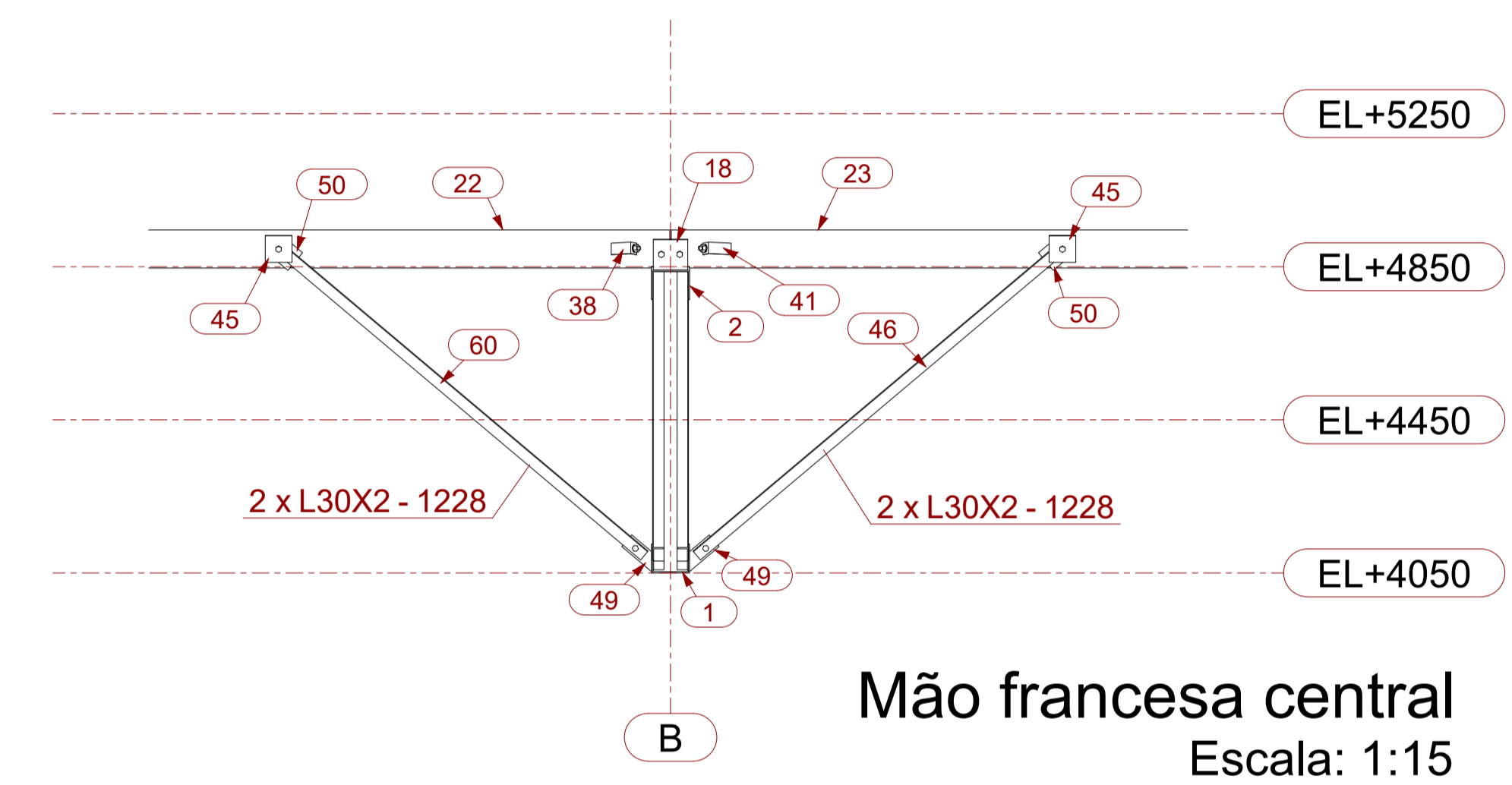


Corte BB  
Escala: 1:7,5

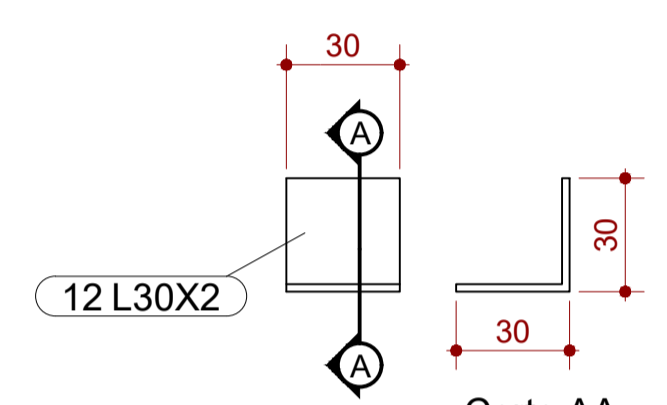
Detalhamento da treliça  
Escala: 1:15



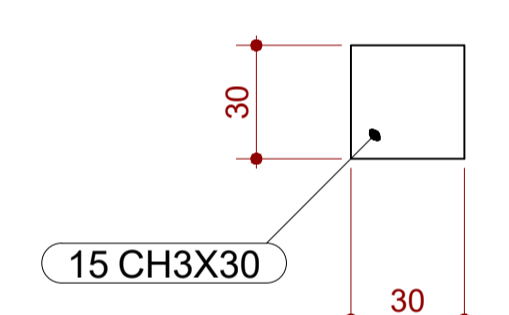
Peça 10  
Escala: 1:2



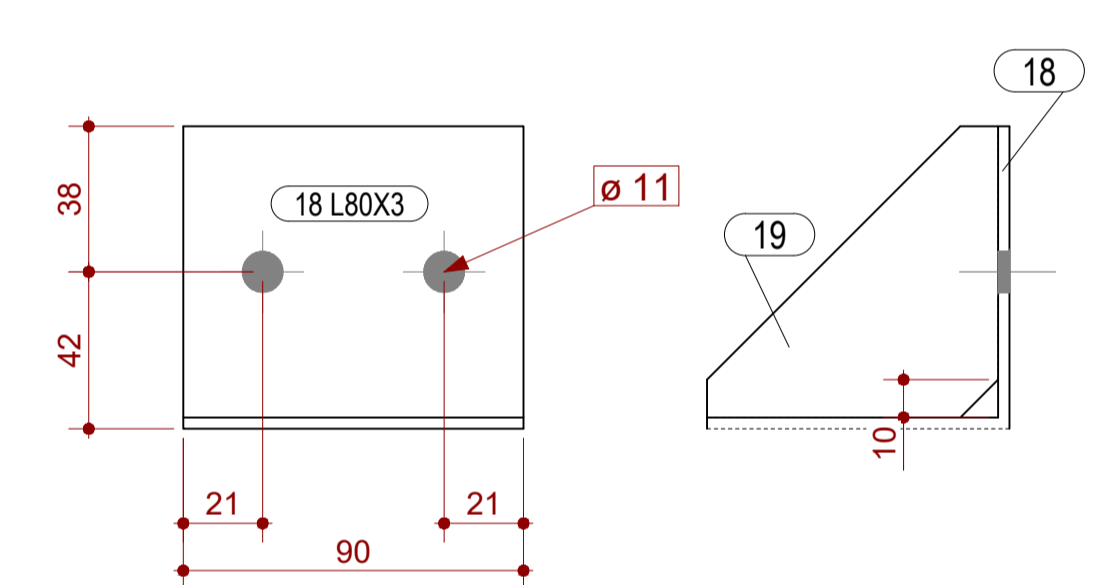
Mão francesa central  
Escala: 1:15



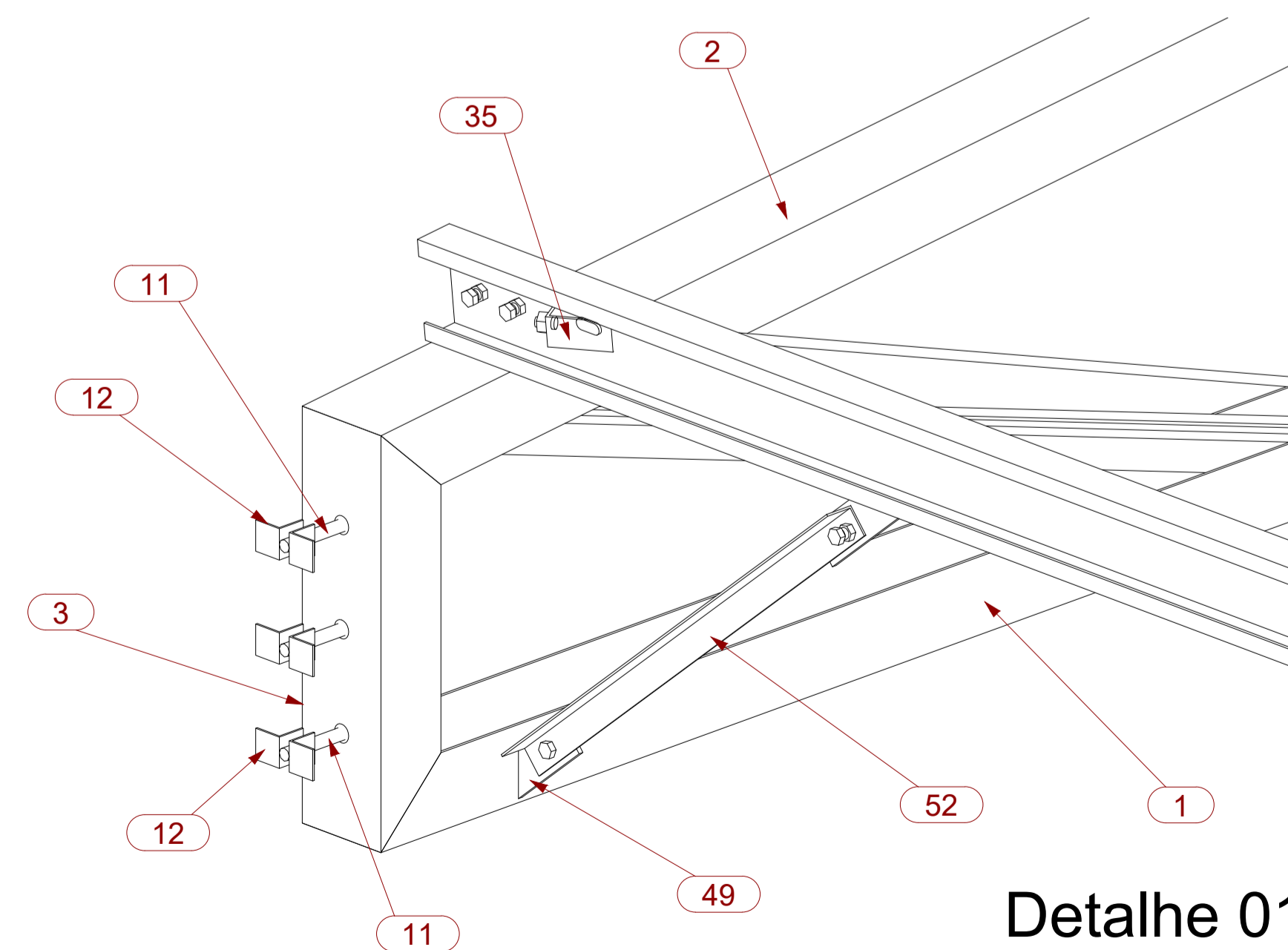
Peça 12  
Escala: 1:2



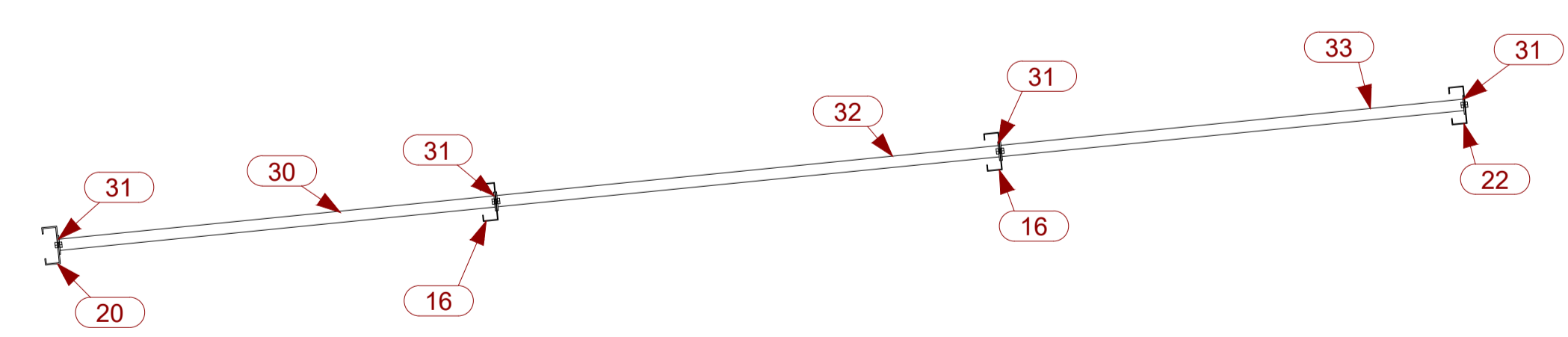
Peça 15  
Escala: 1:2



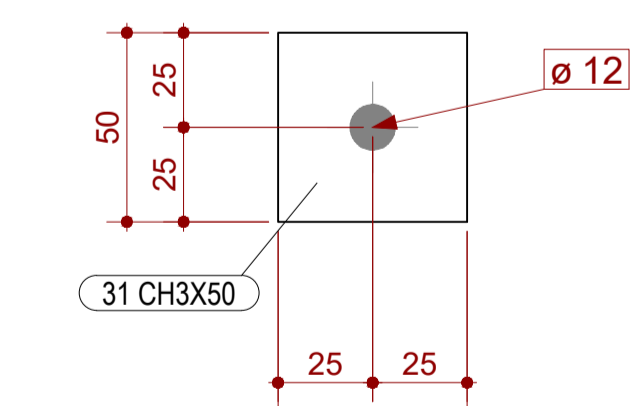
Suporte de terça (peças 18 e 19)  
Escala: 1:2



Detalhe 01  
Escala: 1:5



Correntes rígidas (Peças 30, 32 e 33)  
Escala: 1:2



Chapa de apoio das correntes rígidas  
Escala: 1:2

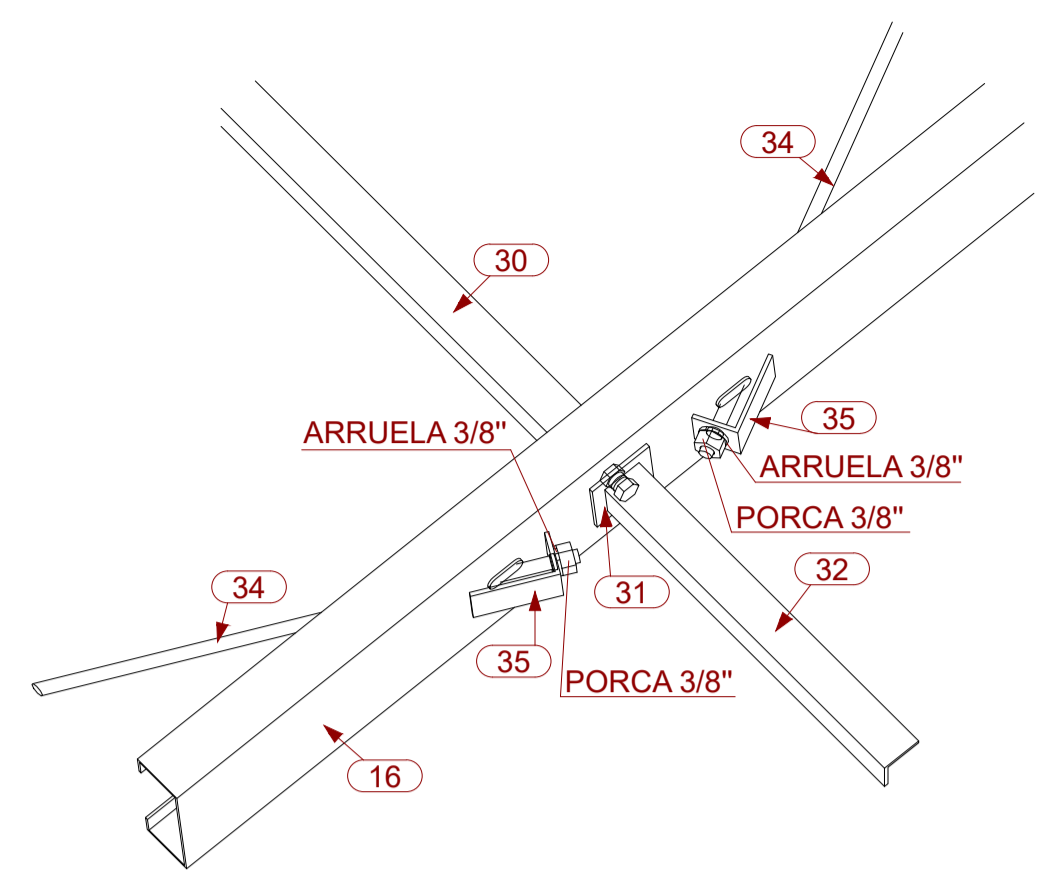
Nº	Comentário	Data	Autor



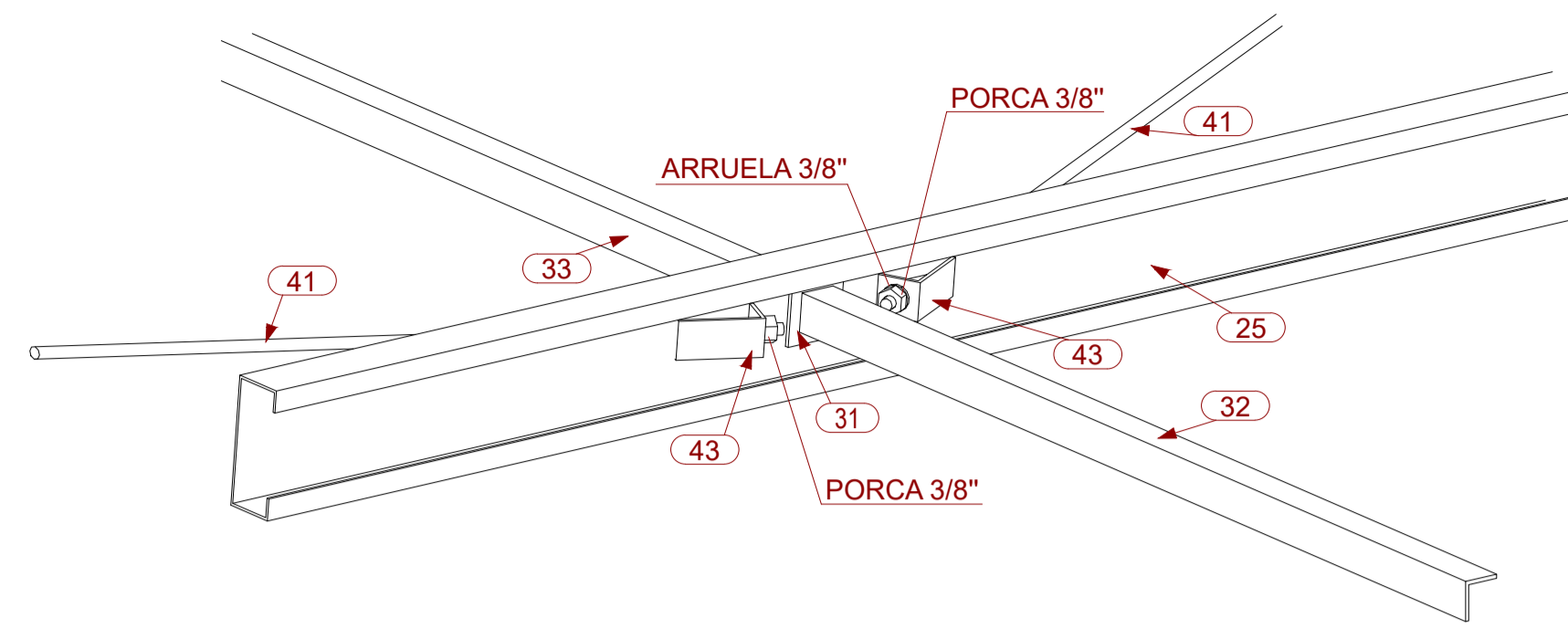
Comando de Apoio Logístico  
Departamento de Engenharia e Construção  
Avenida Consolação Qd. 35 Lt. 03/10 Setor Cidade Jardim - Goiânia - GO Fone: 3201-6374  
www.bombeiros.go.gov.br

3º Pelotão Bombeiro Militar Unidade operacional de São Simão Av. Goiás, Qd. 03, Lt. 01, Jardim Lago Azul, São Simão - GO	
PROPRIETÁRIO:	Corpo de Bombeiros Militar de Goiás 33.638.099/0001-00
PROJETISTA:	1º Ten André Luiz Silva Matos Engenheiro Civil CREA 15.773/D-GO
PROCESSO Nº:	2018.0001.6026.247
Tamanho da folha	841 x 594 (mm)
Número da ART	1020190137820
Área construída:	166,15 m²

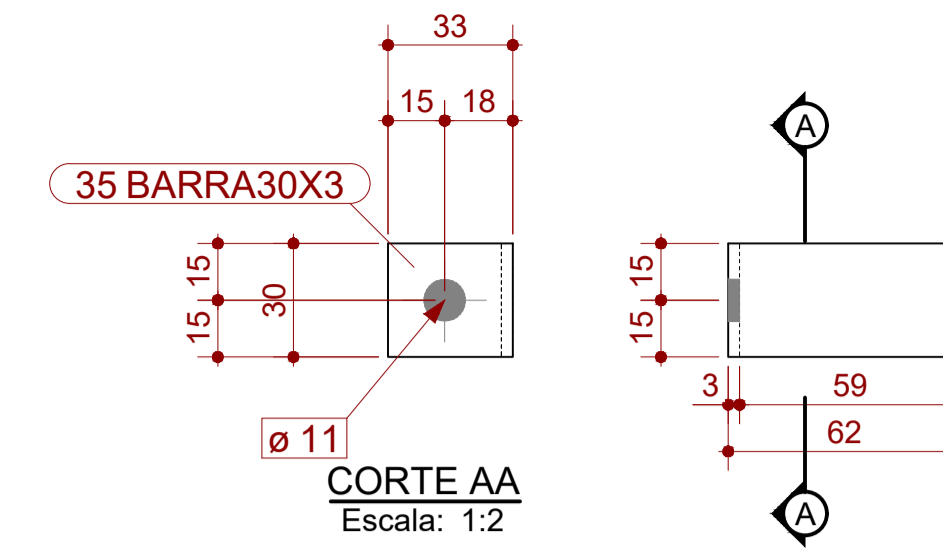
Cobertura da garagem operacional	
CONTEÚDO:	Detalhamento da treliça Detalhes diversos Detalhamento das correntes Detalhamento dos suportes de terça
Folha nº:	2 / 6



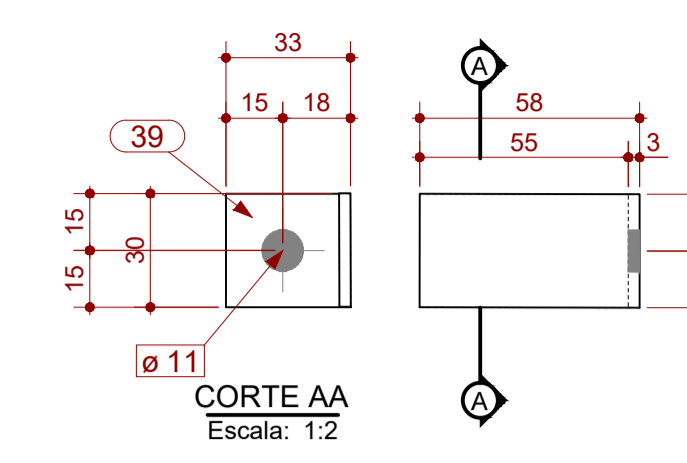
**Detalhe 02**  
Escala: 1:5



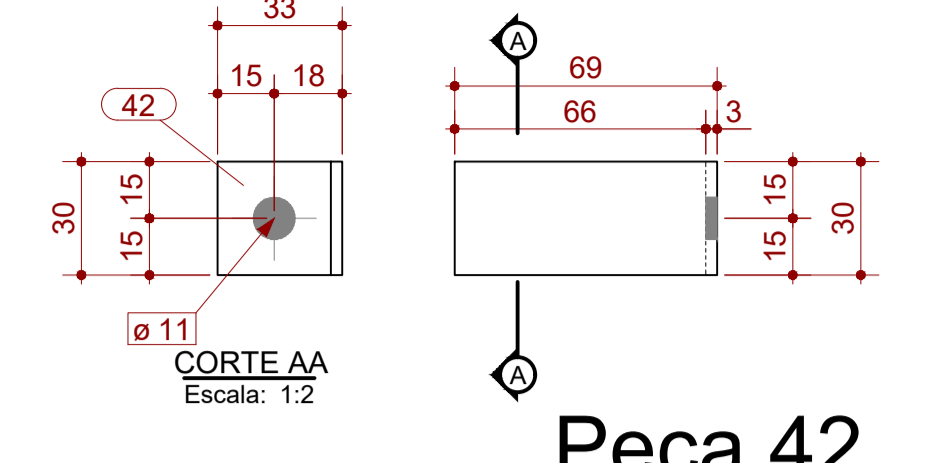
**Detalhe 03**  
Escala: 1:5



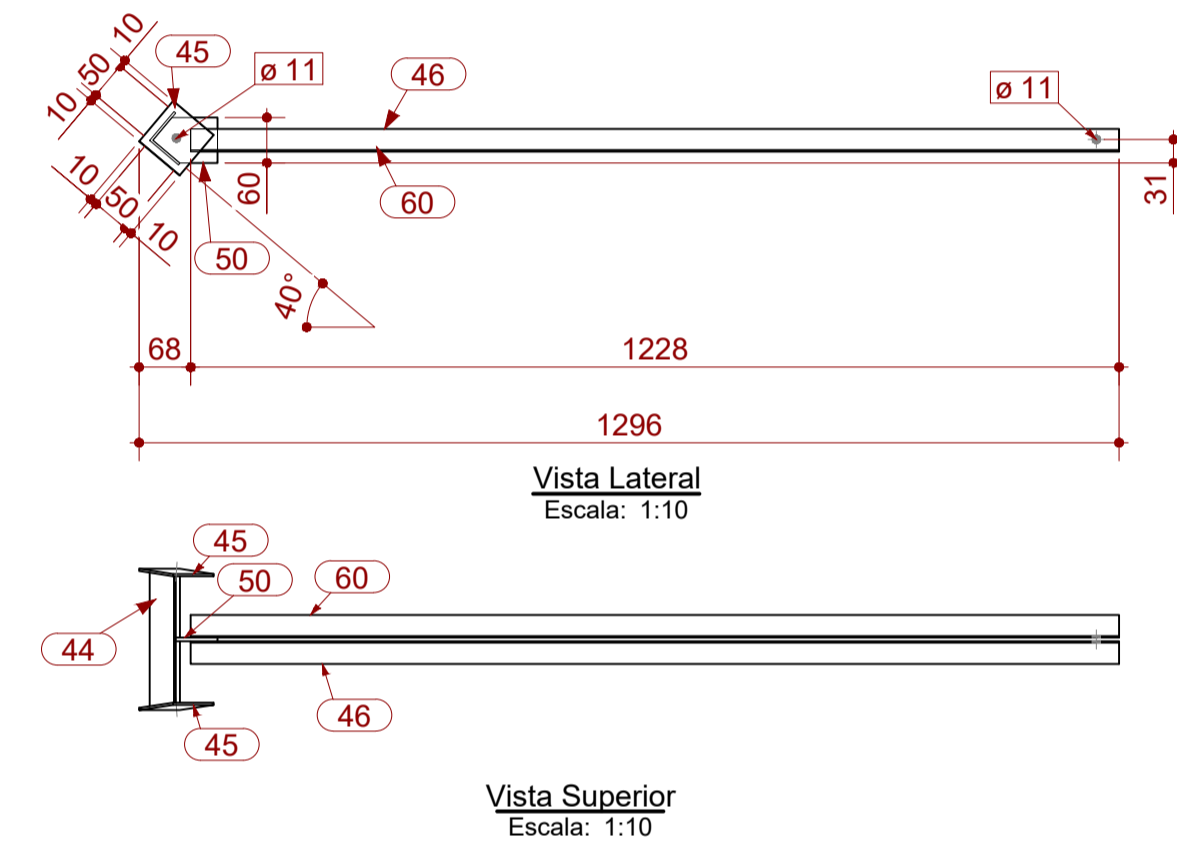
**Peça 35**  
Escala: 1:2



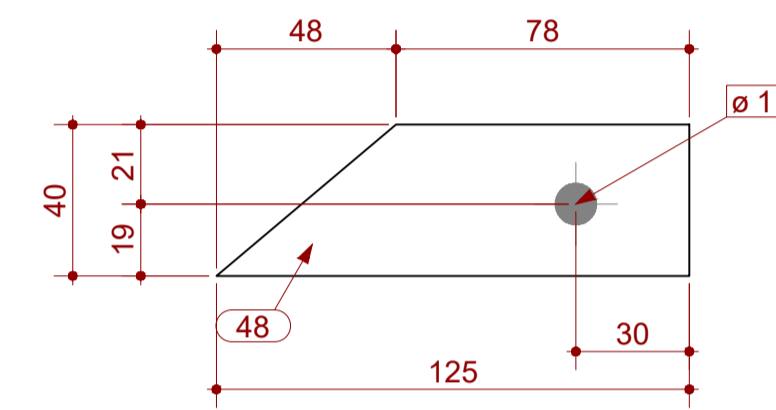
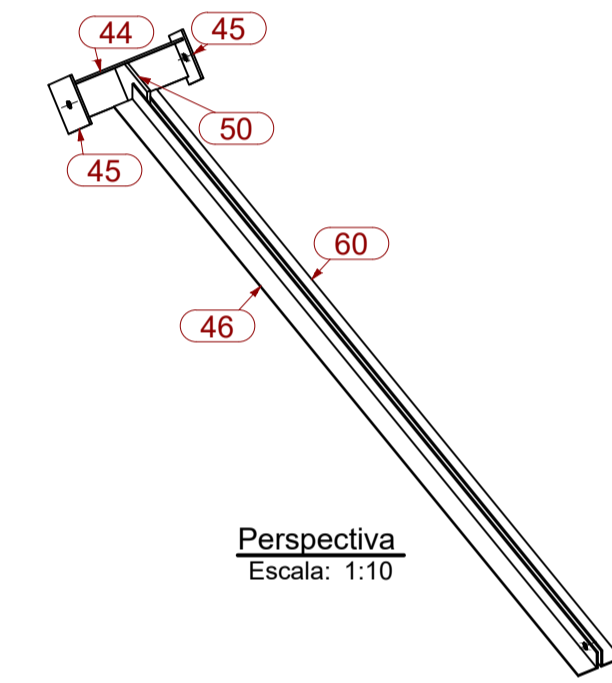
**Peça 39**  
Escala: 1:2



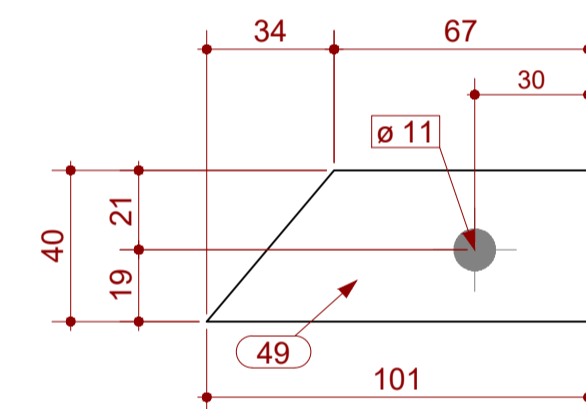
**Peça 42**  
Escala: 1:2



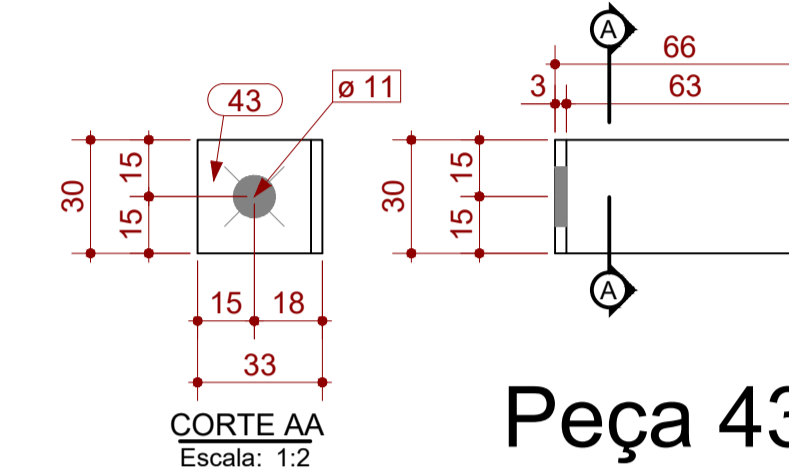
**Detalhamento da mão francesa central**  
Escala: 1:10



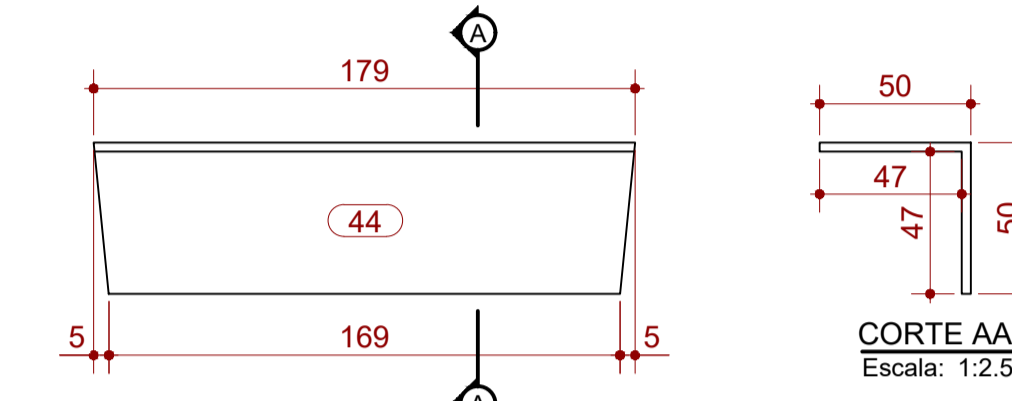
**Peça 48**  
Escala: 1:2



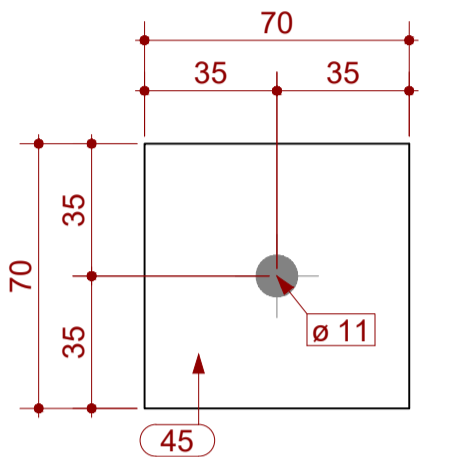
**Peça 49**  
Escala: 1:2



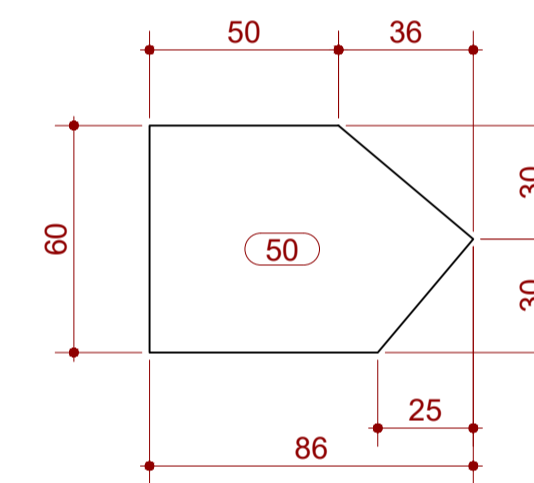
**Peça 43**  
Escala: 1:2



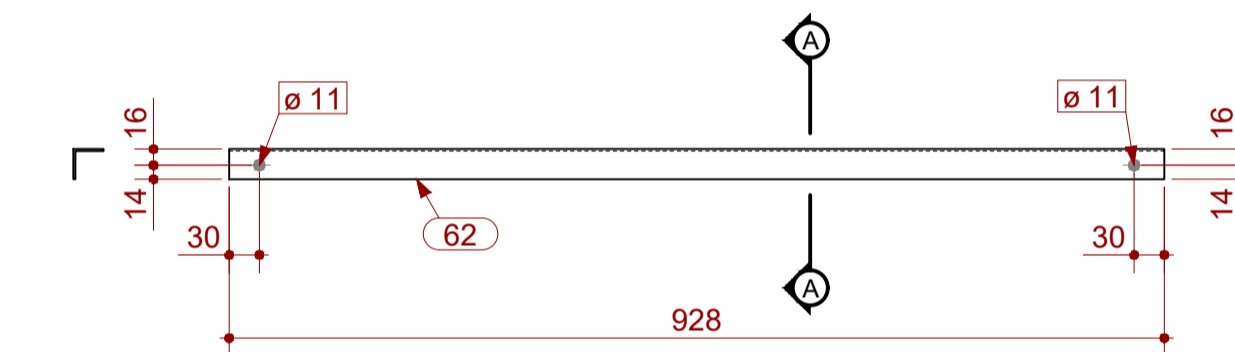
**Peça 44**  
Escala: 1:2,5



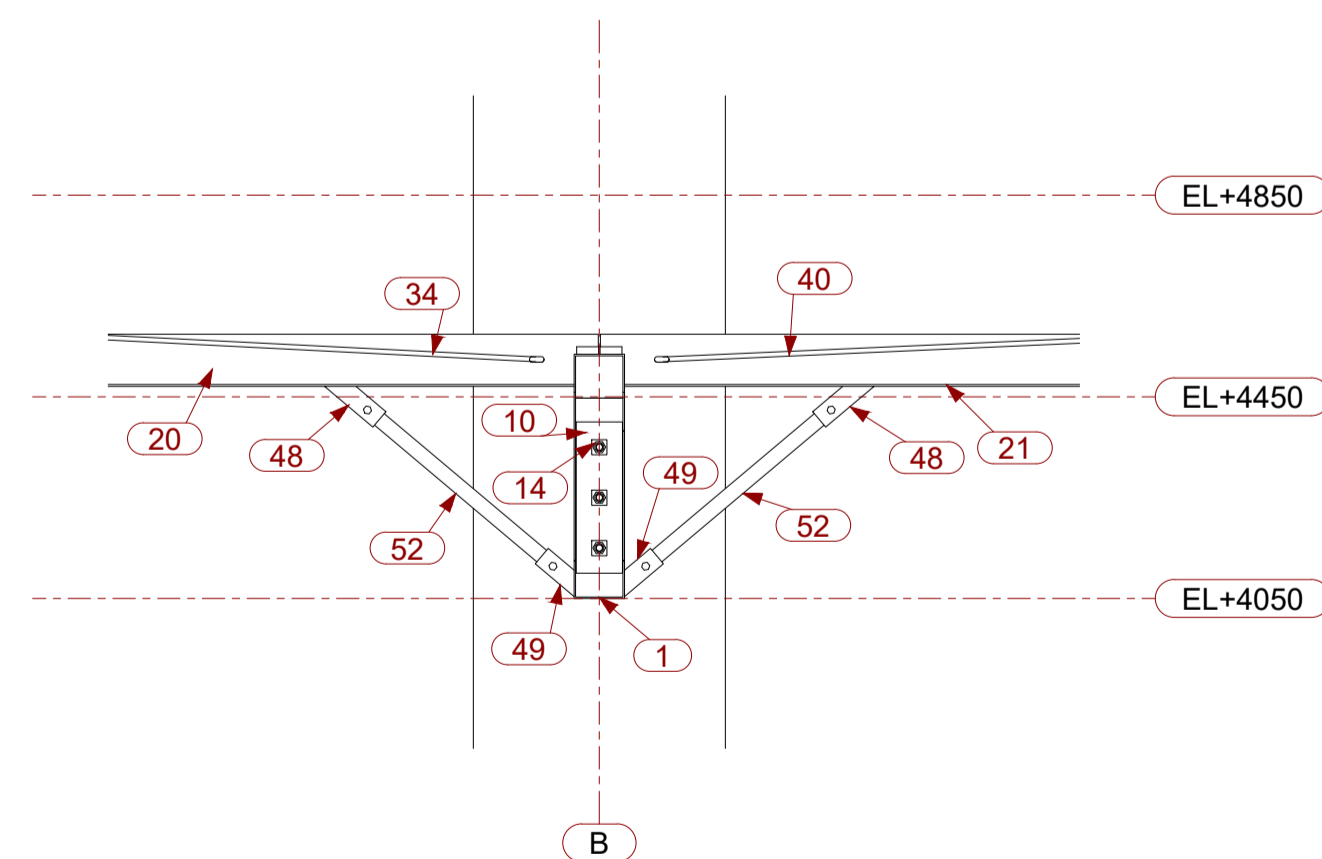
**Peça 45**  
Escala: 1:2



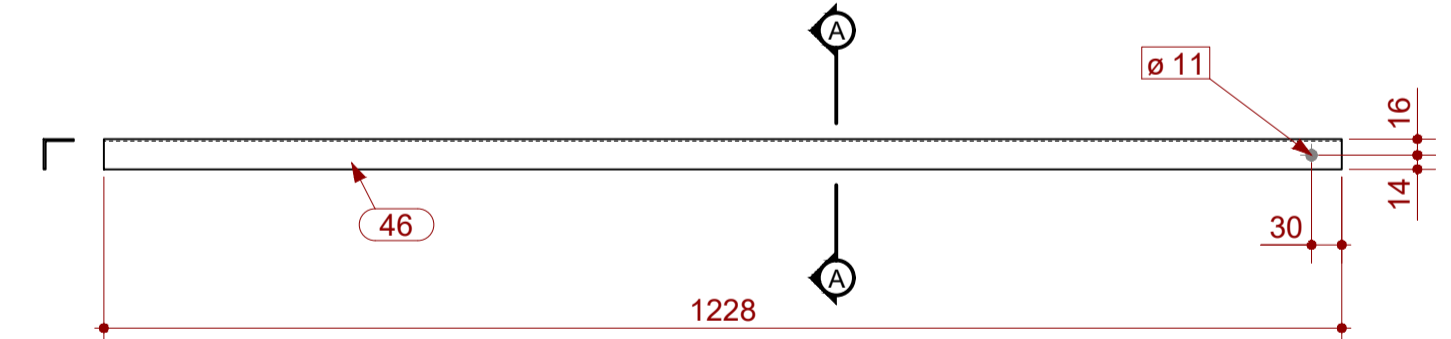
**Peça 50**  
Escala: 1:2



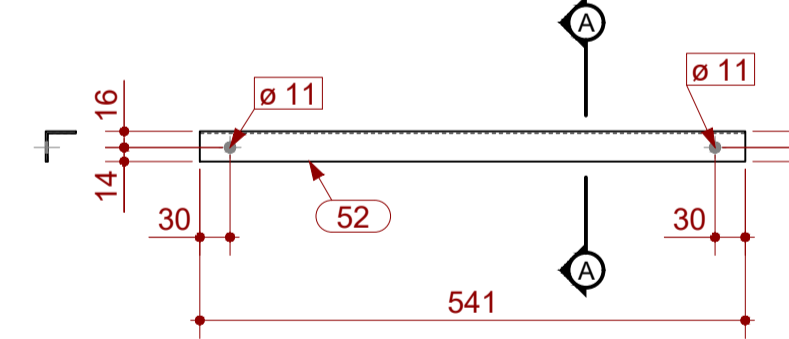
**Peça 62**  
Escala: 1:7,5



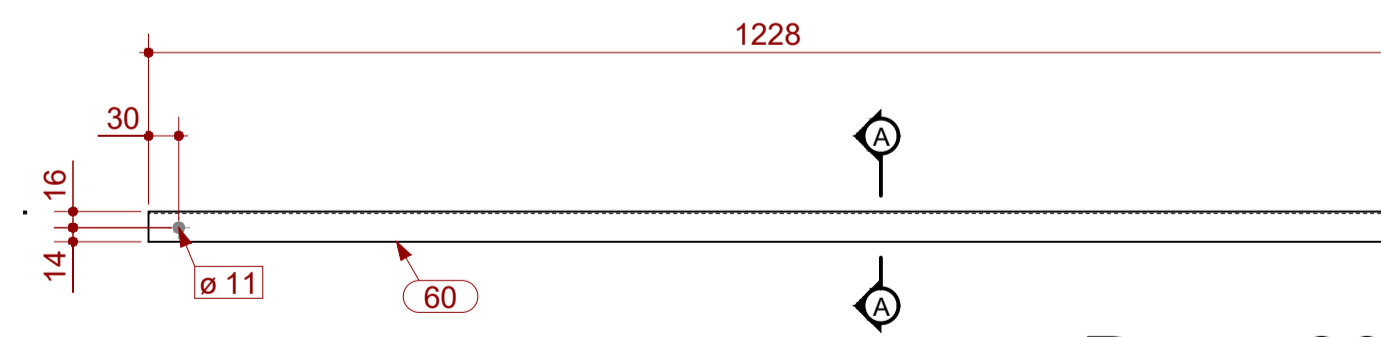
**Mão francesa da extremidade**  
Escala: 1:15



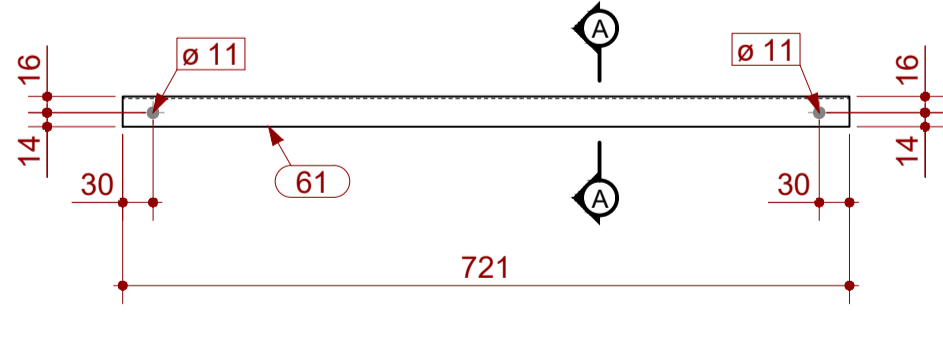
**Peça 46**  
Escala: 1:7,5



**Peça 52**  
Escala: 1:7,5



**Peça 60**  
Escala: 1:7,5



**Peça 61**  
Escala: 1:7,5

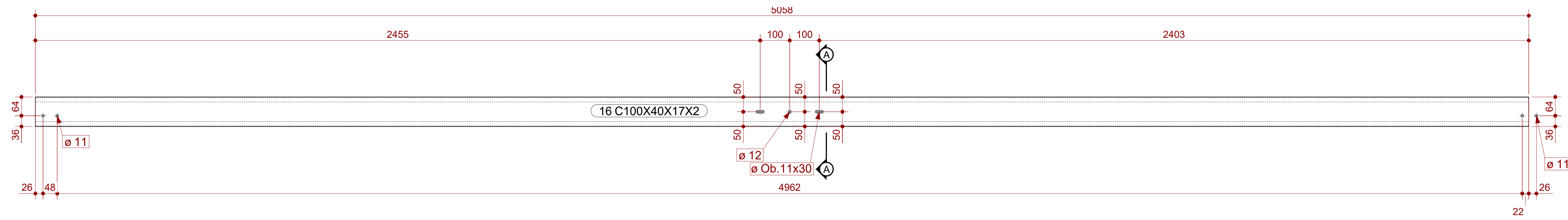
Nº	Comentário	Data	Autor



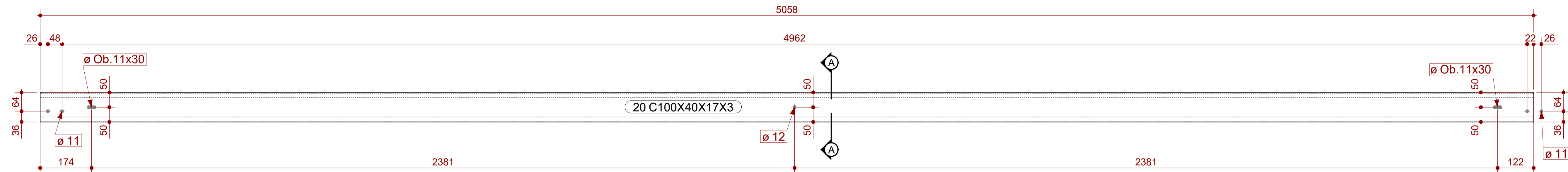
Comando de Apoio Logístico  
Departamento de Engenharia e Construção  
Avenida Consolação Qd. 35 Lt. 03/10 Setor Cidade Jardim - Goiânia - GO Fone: 3201-6374  
www.bombeiros.go.gov.br

3º Pelotão Bombeiro Militar Unidade operacional de São Simão Av. Goiás, Qd. 03, Lt. 01, Jardim Lago Azul, São Simão - GO	
PROPRIETÁRIO:	Corpo de Bombeiros Militar de Goiás 33.638.099/0001-00
PROJETISTA:	1º Ten André Luiz Silva Matos Engenheiro Civil CREA 15.773/D-GO
PROCESSO Nº:	2018.0001.6026.247
Tamanho da folha	841 x 594 (mm)
Número da ART	1020190137820
Área construída:	166,15 m²

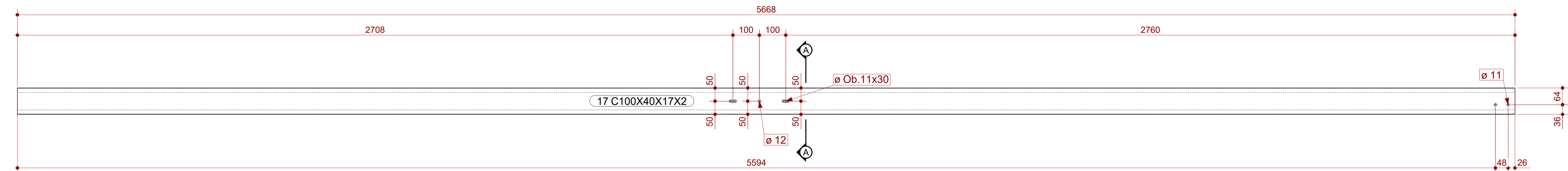
Cobertura da garagem operacional	
CONTEÚDO:	Detalhamento da mão francesa Detalhes de peças diversas
Folha nº:	<b>3</b> <b>6</b>



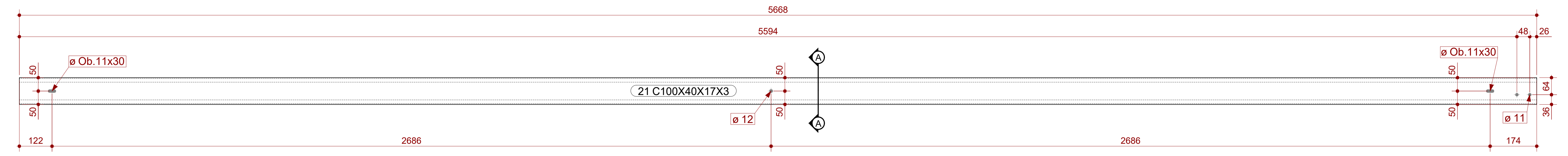
Terça (peça 16)  
Escala: 1:7,5



Terça (peça 20)  
Escala: 1:7,5



Terça (peça 17)  
Escala: 1:7,5



Terça (peça 21)  
Escala: 1:7,5

Nº	Comentário	Data	Autor

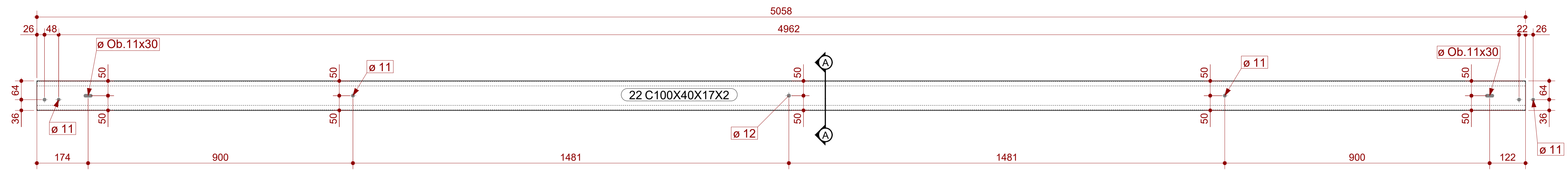


Comando de Apoio Logístico  
Departamento de Engenharia e Construção  
Avenida Consolação Qd. 35 Lt. 03/10 Setor Cidade Jardim - Goiânia - GO Fone: 3201-6374  
www.bombeiros.go.gov.br

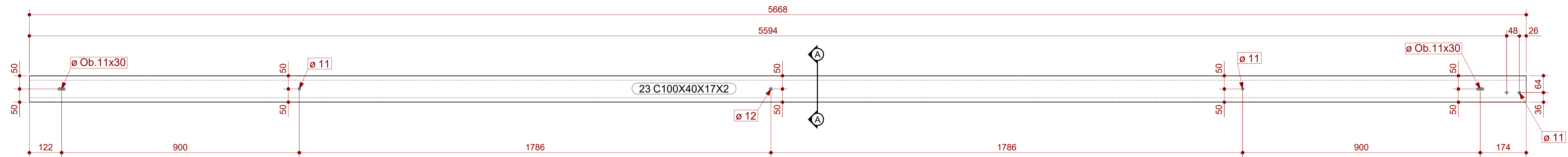
3º Pelotão Bombeiro Militar Unidade operacional de São Simão Av. Goiás, Qd. 03, Lt. 01, Jardim Lago Azul, São Simão - GO	
PROPRIETÁRIO:	PROCESSO Nº: 2018.0001.6028.247
Corpo de Bombeiros Militar de Goiás 33.638.099/0001-00	Tamanho da folha 1041 x 594 (mm)
PROJETISTA:	Número da ART 1020190137820
1º Ten André Luiz Silva Matos Engenheiro Civil CREA 15.773/D-GO	Área construída: 166,15 m²

Cobertura da garagem operacional	
CONTEÚDO: Detalhamento das terças (Parte 1/3)	Folha nº: <b>4</b> <b>6</b>

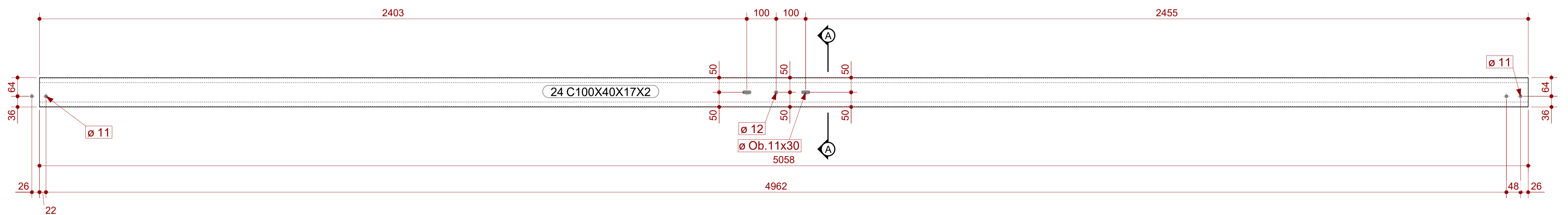
OS DIREITOS AUTORAIS DESTES PROJETOS PERTENCEM AOS ENGENHEIROS ACIMA CITADOS E PROIBIDA A SUA REPRODUÇÃO, MODIFICAÇÃO E/OU ALTERAÇÃO. LEI 5968 ART. 25



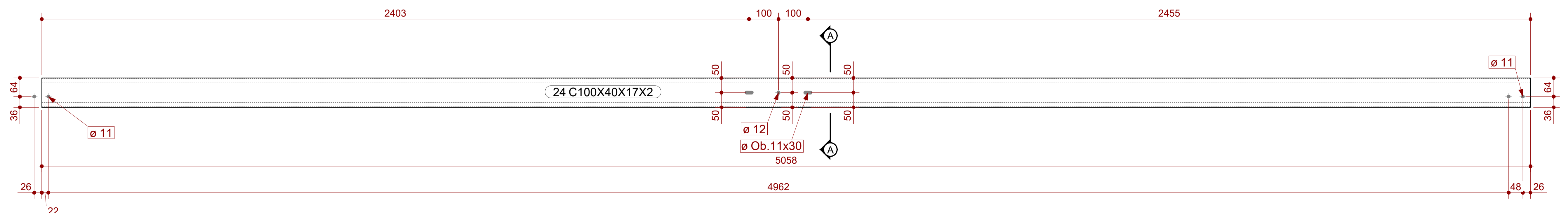
Terça (peça 22)  
Escala: 1:7,5



Terça (peça 23)  
Escala: 1:7,5

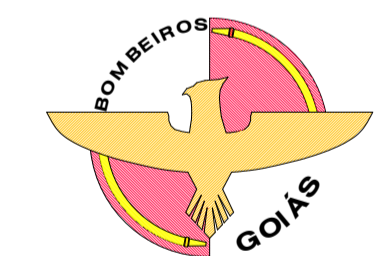


Terça (peça 24)  
Escala: 1:7,5



Terça (peça 24)  
Escala: 1:7,5

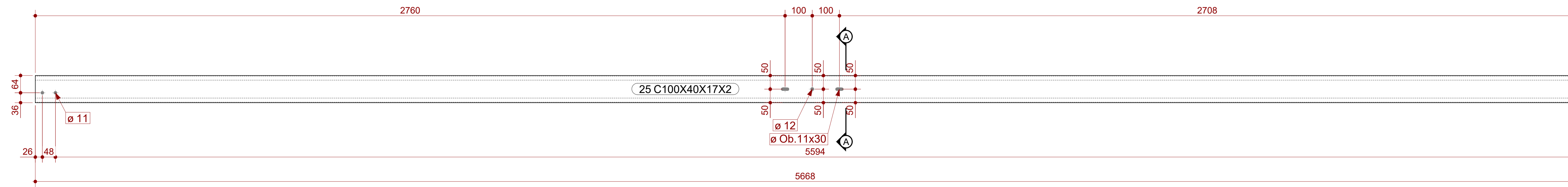
Nº	Comentário	Data	Autor



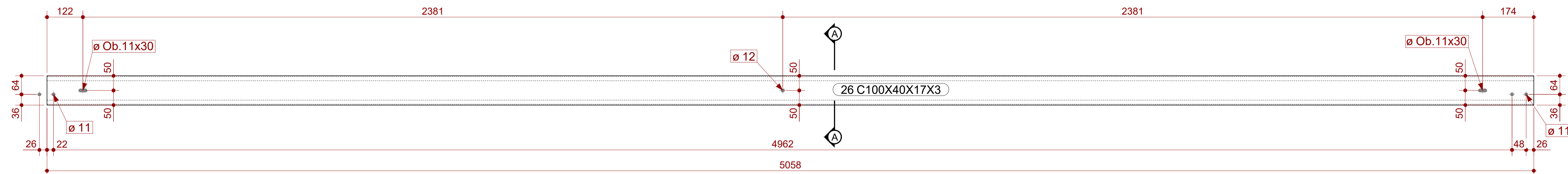
Comando de Apoio Logístico  
Departamento de Engenharia e Construção  
Avenida Consolação Qd. 35 Lt. 03/10 Setor Cidade Jardim - Goiânia - GO Fone: 3201-6374  
www.bombeiros.go.gov.br

3º Pelotão Bombeiro Militar Unidade operacional de São Simão Av. Goiás, Qd. 03, Lt. 01, Jardim Lago Azul, São Simão - GO	
Estrutura Metálica	PROCESSO Nº: 2018.0001.6028.247
	Tamanho da folha 1041 x 594 (mm)
	Número da ART 1020190137820
PROPRIETÁRIO: Corpo de Bombeiros Militar de Goiás 33.638.099/0001-00	Área construída: 166,15 m²
PROJETISTA: 1º Ten André Luiz Silva Matos Engenheiro Civil CREA 15.773/D-GO	

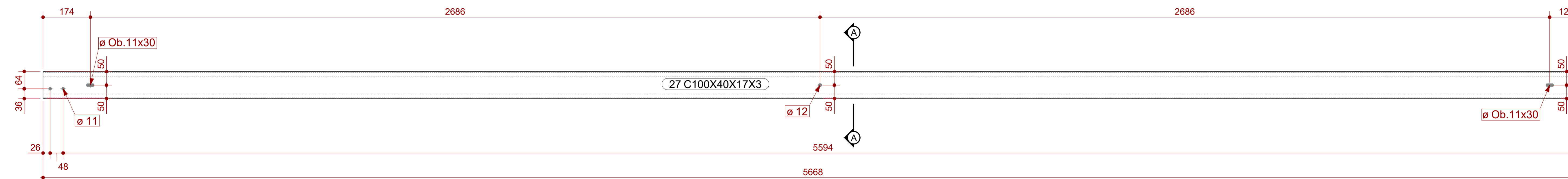
Cobertura da garagem operacional	
CONTEÚDO: Detalhamento das terças (Parte 2/3)	Folha nº: <b>5</b> <b>6</b>



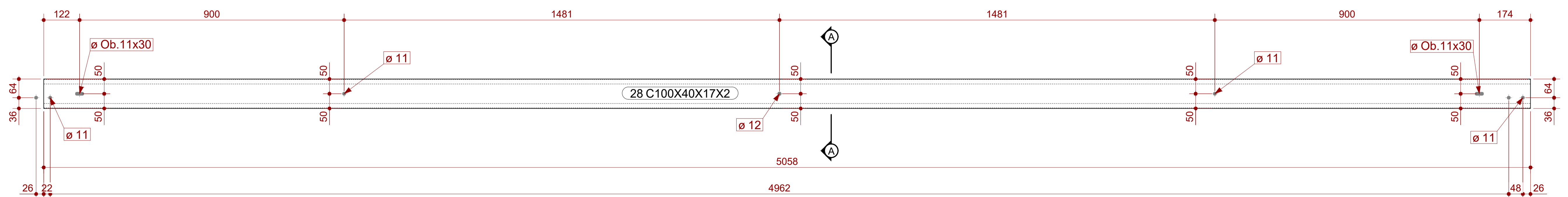
Terça (peça 25)  
Escala: 1:7,5



Terça (peça 26)  
Escala: 1:7,5

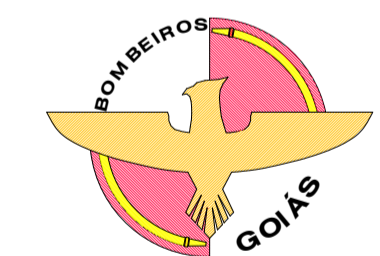


Terça (peça 27)  
Escala: 1:7,5



Terça (peça 28)  
Escala: 1:7,5

Nº	Comentário	Data	Autor



Comando de Apoio Logístico  
Departamento de Engenharia e Construção  
Avenida Consolação Qd. 35 Lt. 03/10 Setor Cidade Jardim - Goiânia - GO Fone: 3201-6374  
www.bombeiros.go.gov.br

3º Pelotão Bombeiro Militar Unidade operacional de São Simão Av. Goiás, Qd. 03, Lt. 01, Jardim Lago Azul, São Simão - GO	
PROPRIETÁRIO:	Corpo de Bombeiros Militar de Goiás 33.638.099/0001-00
PROJETISTA:	1º Ten André Luiz Silva Matos Engenheiro Civil CREA 15.773/D-GO
PROCESSO Nº:	2018.0001.6028.247
Tamanho da folha	1041 x 594 (mm)
Número da ART	1020190137820
Área construída:	166,15 m²

Cobertura da garagem operacional	
CONTEÚDO:	Detalhamento das terças (Parte 3/3)
Folha nº:	6
	6

OS DIREITOS AUTORAIS DESTA PROPOSTA PERTENCEM AOS ENGENHEIROS ACIMA CITADOS E PROIBIDA A SUA REPRODUÇÃO, MODIFICAÇÃO E/OU ALTERAÇÃO. LEI 5968 ART. 25