

### Lista de Materiais

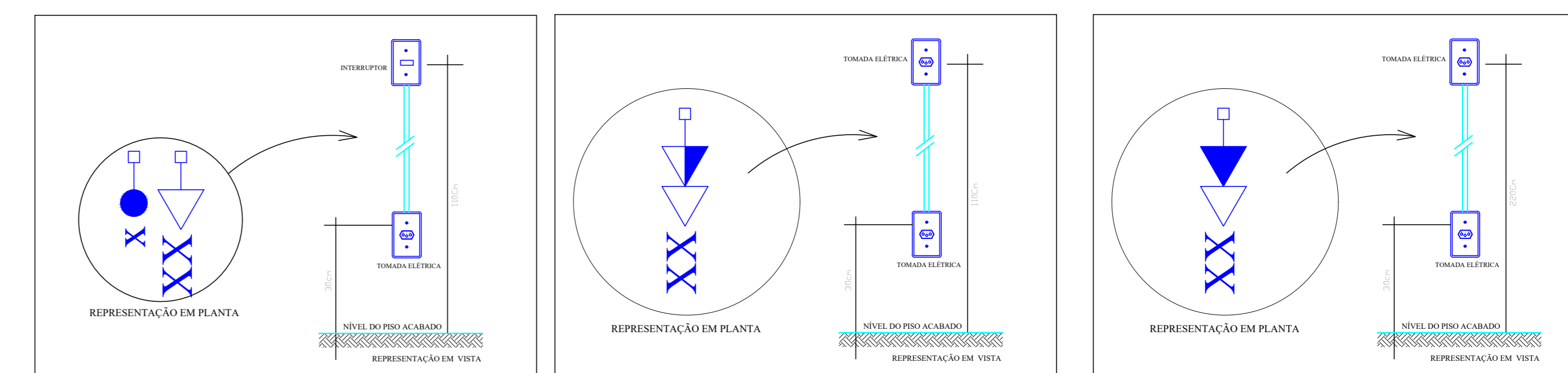
Acessórios p/ eletrodutos	
Caixa PVC 4x2"	10 pz
Caixa PVC octogonal 4x2"	13 pz
Caixa limpar (cobr)	13 pz
IsolHEPR - ench.EVA - 0,61xV (ref. Pireli Alumex)	368,80 m
1,5 mm <sup>2</sup>	0,50 m
10 mm <sup>2</sup>	565,80 m
6 mm <sup>2</sup>	0,90 m
Caixa de passagem - embutir 200x200x80mm	1 pz
Dispositivo Elétrico - embudo	
Placa 2x4"	1 pz
Placa p/ 1 função retangular	7 pz
Placa p/ 2 funções retangulares	1 pz
Placa p/ 2 funções retangulares separadas	2 pz
S/ placa	1 pz
Interruptor 1 tecla paralela	2 pz
Interruptor 1 tecla simples	5 pz
Interruptor 1 tecla simples e tomada distanciada	2 pz
Interruptor 2 teclas paralelas	1 pz
Dispositivo de Proteção	
Dispositivo Residual Termomagnético - norma DIN 10 A	5 pz
32 A	1 pz
Dispositivo de proteção contra surto 175 V - 40 kA	2 pz
Eletroduto PVC flexível	
1"	39,50 m
3/4"	170,40 m
Interruptores e Tomadas	
Caixa PVC 4x2"	21 pz
Conjunto placa função	3 pz
Tomada dupla	3 pz
Tomada simples	18 pz
Luminárias e acessórios	
Luminária embutir p/ compacta longa	13 pz
Reator eletromagnético p/ fluorescente compacta 135W W	13 pz
Lâmpada fluorescente	
Compacta reator não integrado - longa 55W	13 pz
Material p/ entrada serviço	
Alça pretimada	1 pz
Para cabo multiplexado	1 pz
Armagem secundária aço laminado 1 estêilo	1 pz
Armação p/ eletroduto	10 pz
Bucha para eletroduto 1"	2 pz
Cabeçote alumínio p/ eletroduto 1"	1 pz
Caixa Alumínio	1 pz
Cinta de alumínio para poste Lx118mm, Cx11,0m	2 pz
Conector	3 pz
Parafuso hex. 25mm	3 pz
Curva 90° de ferro galvanizado 1"	2 pz
Eletroduto de ferro galvanizado 3,00m 1"	2 pz
Isolador milidm de porcelana seção 75, HT6, CL53-2	1 pz
Luva de ferro galvanizado 1"	4 pz
Poste de Aço carbono zincado a quente 10x10x1000mm esp. 2mm 500kVA	1 pz
Quadro de medição - CELG	
Caixa de medição	1 pz
Medidor monofásico	1 pz
Quadro distri. plástico - embutir	1 pz
Blm: monof. - DIN (Med. Hager)	1 pz
Cap. 12 disj. limp. - In Ponte 100A	1 pz

### Legenda

	1 tecla simples & 1 tomada - 1,10m do piso
	2 tomadas hexagonal (NBR 14136) - 2P+T 10 A a 0,30m do piso
	2 tomadas hexagonal (NBR 14136) - 2P+T 10 A a 1,10m do piso
	Caixa de medição embutir a 1,50m do piso
	Entrada de serviço aérea - Cabo multiplex
	Interruptor paralelo 1 tecla - 1,10m do piso
	Interruptor simples 1 tecla - 1,10m do piso
	Luminária p/ floor - compacta longa - embutir teto
	Quadro de distribuição - embutir a 1,50m do piso
	Tomada hexagonal (NBR 14136) - 2P+T 10 A a 0,30m do piso
	Tomada hexagonal (NBR 14136) - 2P+T 10 A a 1,10m do piso
	Caixa de concreto embutida no piso

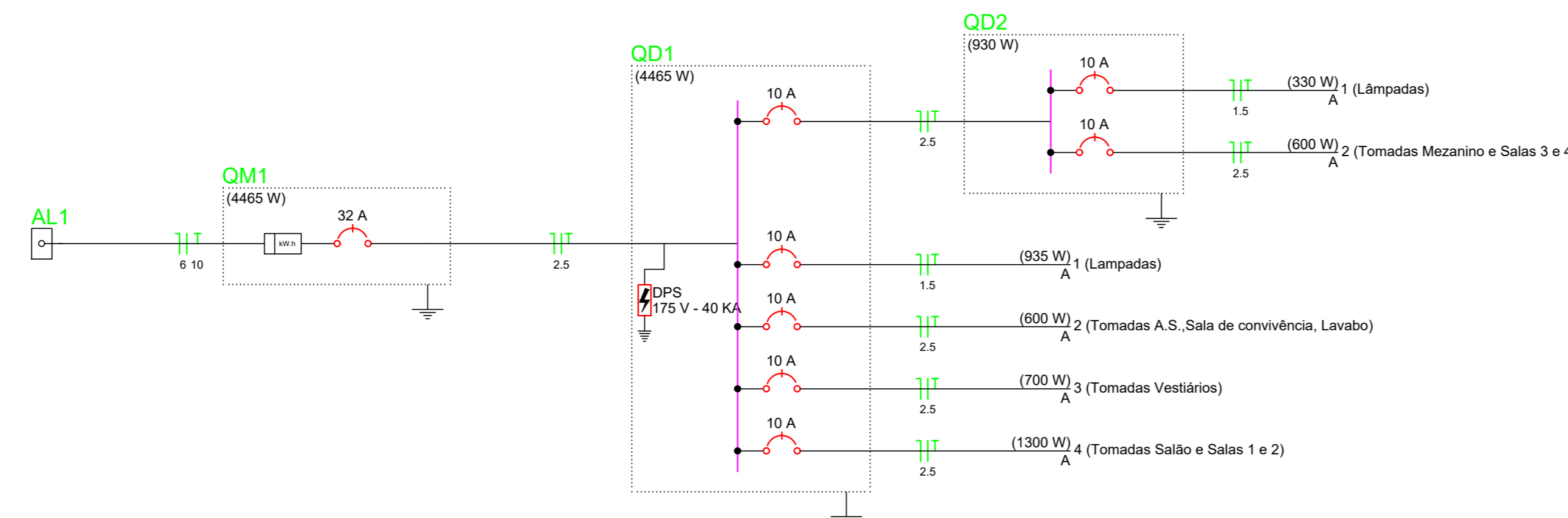
# DISTRIBUIÇÃO ELÉTRICA - PAV. TÉRREO

ESCALA:1/50



### Quadro de Cargas (QD1)

Circuito	Descrição	Esquema	Método de inst.	V (V)	Iluminação (W)	Tomadas (W)	Pot. Total (W)	Ph. Total (W)	Fases	Ph. - A (W)	Ph. - B (W)	Ph. - C (W)	FCT (W)	FCA (W)	It (A)	Seção (mm <sup>2</sup> )	Ic (A)	Dm (A)	dV (parc) (%)	dV total (%)	Status
QD2	Lâmpadas	F+N+T	B1	220V	55	100	1025	930	A	930			1,00	0,70	2,7	2,5	31,0	10,0	0,21	0,89	OK
1	Lâmpadas	F+N+T	B1	220V	17		1051	930	A	930			1,00	0,70	4,0	1,5	23,0	10,0	1,02	1,69	OK
2	Tomadas A.S. Sala de convivência, Lavabo	F+N+T	B1	220V		6	667	600	A	600			1,00	0,80	3,7	2,5	31,0	10,0	0,13	0,80	OK
3	Tomadas Vestiário	F+N+T	B1	220V		7	761	700	A	700			1,00	0,80	4,3	2,5	31,0	10,0	0,20	0,87	OK
4	Tomadas Salão e Salas 1 e 2	F+N+T	B1	220V		13	1413	1300	A	1300			1,00	0,70	9,2	2,5	31,0	10,0	1,05	1,72	OK
TOTAL					17	26	4900	4465	A	4465	0	0									



APROVAÇÃO:

PROCESSO Nº \_\_\_\_\_

PREFEITURA DE GOIÂNIA  
SECRETARIA MUNICIPAL DE DESENVOLVIMENTO URBANO SUSTENTÁVEL GER-URB  
DIRETORIA DE ANÁLISE E APROVAÇÃO DE PROJETOS

APROVADO

EM \_\_\_\_\_

## ELÉTRICO

Endereço: LOTE APE-16, QUADRA 24, RUA 17, BAIRRO AERÓVIOÁRIO, CEP: 74.435-250  
COORDENADAS GEOGRÁFICAS: -18,6669617; -49,3003745

**CPSS - COORDENAÇÃO PROTEÇÃO SAÚDE SERVIDOR**  
EDIFICAÇÃO INSTITUCIONAL  
2 PAVIMENTOS

Tomador 01 - Proprietário

Tomador 02

POLÍCIA CIVIL - GO - CNPJ 37.014.123/0001-91

Autor do Projeto

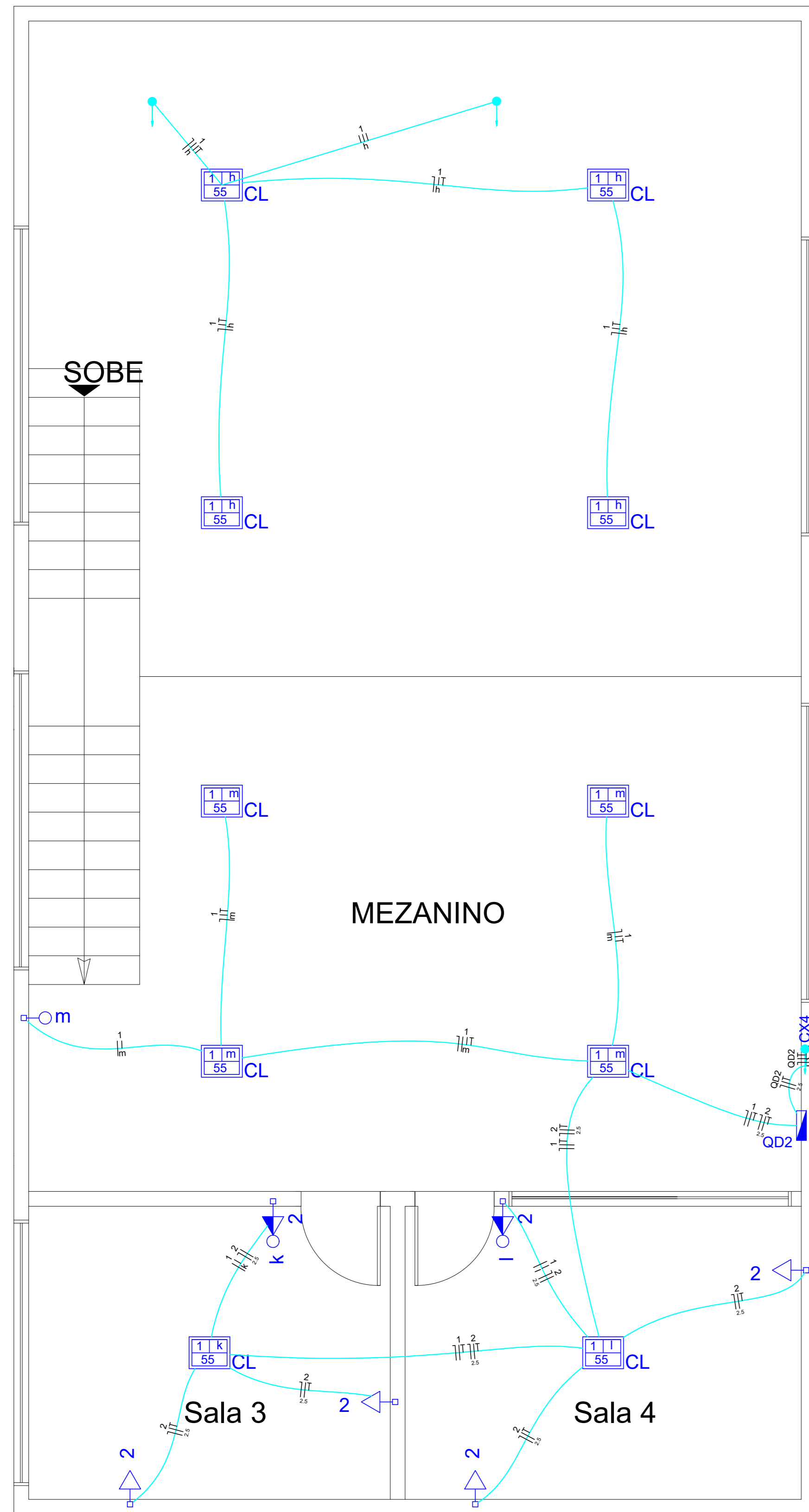
ENG. CIVIL - ALEXANDRE CARDOSO CAMAPUM  
CREA - 1014589420 - GO

Responsável Técnico

ENG. CIVIL - ALEXANDRE CARDOSO CAMAPUM  
CREA - 1014589420 - GO  
ART. 1020250159/01

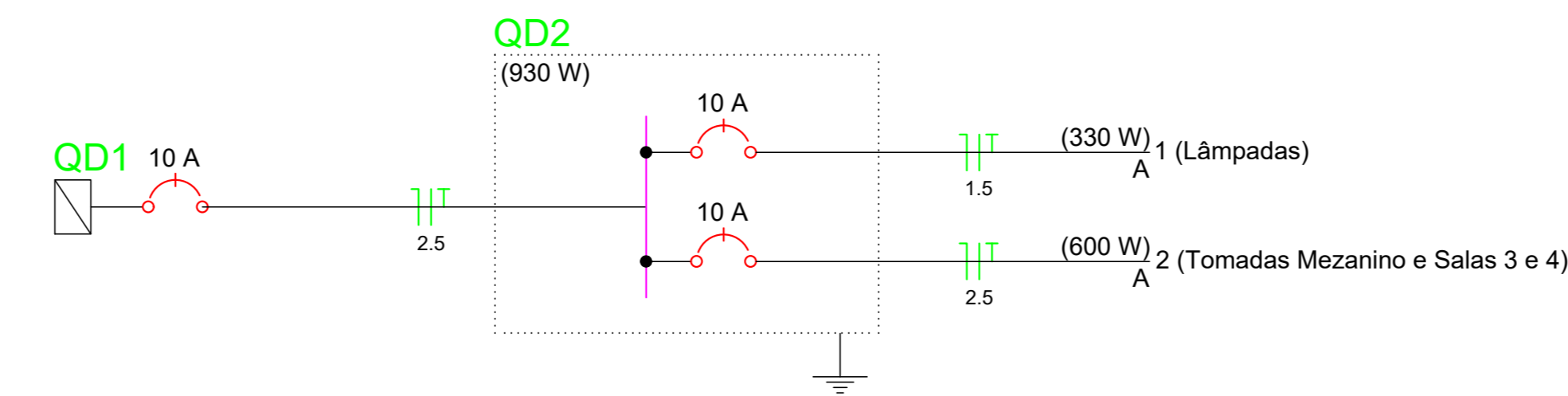
DESCRIÇÃO DOS PAVIMENTOS:

TÉRREO + MEZANINO	FOUR
CONTEÚDO	ÁREA DO TERRENO ORIGINAL
	ÁREA TOTAL DA CONSTRUÇÃO
	DIAGRAMA UNIFILAR
	LISTA DE MATERIAIS
	LEGENDA
ÍNDICE PAGINÍSTICO	PÁGINA
199/200	NOVEMBRO / 2020
ELABORADO	DESENHO
PROJETO	CLAUDIO GARCEZ



**Quadro de Cargas (QD2)**

Circuito	Descrição	Esquema	Método de inst.	V (V)	Iluminação (W)	Tomadas (W)	Pot. total. (VA)	Pot. total. (W)	Fases	Pot. - A (W)	Pot. - B (W)	Pot. - C (W)	FCT	FCA	In <sup>2</sup> (A)	Seção (mm <sup>2</sup> )	Ic (A)	Disj. (A)	dV parc (%)	dV total (%)	Status	
1	Lâmpadas	F+N+T	B1	220 V	6	100	371	330	A	330				1.00	0.80	2.1	1.5	23.0	10.0	0.21	1.10	Ok
2	Tomadas Mezanino e Salas 3 e 4	F+N+T	B1	220 V		6	657	600	A	600				1.00	0.80	3.7	2.5	31.0	10.0	0.20	1.09	Ok
<b>TOTAL</b>					<b>6</b>	<b>6</b>	<b>1028</b>	<b>930</b>	<b>A</b>	<b>930</b>	<b>0</b>	<b>0</b>										

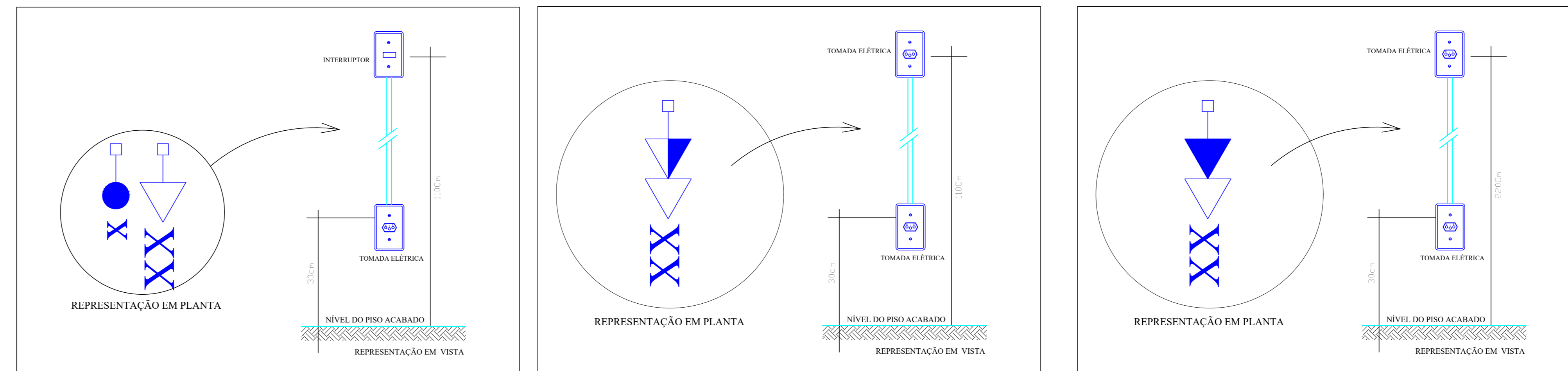


**Lista de Materiais**

Quantidade	Descrição	Unidade
3	Caixa PVC 4x2"	pç
10	Caixa PVC octogonal 3x3"	pç
175.70	Cabo Unipolar (cobre) Isol HEPR - ench EVA - 0.6/1kV (ref. Pirelli Afumex) 1.5 mm <sup>2</sup>	m
123.60	Cabo Unipolar (cobre) 2.5 mm <sup>2</sup>	m
1	Caixa de passagem - embutir Alvenaria 200x200x80mm	pç
1	Dispositivo Elétrico - embutido Placa 2x4"	pç
1	Placa p/ 1 função retangular	pç
2	Placa p/ 2 funções retangulares separadas S/ placa	pç
1	Interruptor 1 tecla simples	pç
2	Interruptor 1 tecla simples e tomada distanciada	pç
2	Dispositivo de Proteção Disjuntor Unipolar Termomagnético - norma DIN 10 A	pç
83.50	Eletroduto PVC flexível 3/4"	m
4	Interruptores e Tomadas Caixa PVC 4x2"	pç
4	Conjunto placa/ função Tomada simples	pç
10	Luminária e acessórios Luminária embutir p/ compacta longa	pç
10	Reator eletromagnético p/ fluorescente compacta 1X58 W	pç
10	Lâmpada fluorescente Compacta reator não integrado - longa 55 W	pç
1	Quadro distrib. plástico - embutir Barr. monof. - DIN (Ref. Hager) Cap. 12 disj. unip. - In Pente 100A	pç

**Legenda**

	1 tecla simples & 1 tomada - 1,10m do piso
	Caixa de passagem de embutir em alvenaria
	Interruptor simples 1 tecla - 1,10m do piso
	Luminária p/ fluor. compacta longa - embutir teto
	Quadro de distribuição - embutir a 1,50m do piso
	Tomada hexagonal (NBR 14136) - 2P+T 10 A a 0,30m do piso



# DISTRIBUIÇÃO ELÉTRICA - PAV. MESANINO

ESCALA: 1/50

APROVAÇÃO:

PROCESSO N.º .....  
 PREFEITURA DE GOIÂNIA  
 SECRETARIA MUNICIPAL DE DESENVOLVIMENTO URBANO SUSTENTÁVEL-SEPLANH  
 DIRETORIA DE ANÁLISE E APROVAÇÃO DE PROJETOS  
**APROVADO**

EM ..... / ..... / .....

## ELÉTRICO

Endereço: LOTE APE-16, QUADRA 24, RUA 17, BAIRRO AERVIÁRIO, CEP: 74-435-250  
 COORDENADAS GEOGRÁFICAS: -16.6669617,-49.3003745

**CPSS - COORDENAÇÃO PROTEÇÃO SAÚDE SERVIDOR**  
 EDIFICAÇÃO INSTITUCIONAL  
 2 PAVIMENTOS

Tomador 01 - Proprietário \_\_\_\_\_

Tomador 02 \_\_\_\_\_  
 POLÍCIA CIVIL - GO - CNPJ 37.014.123/0001-91

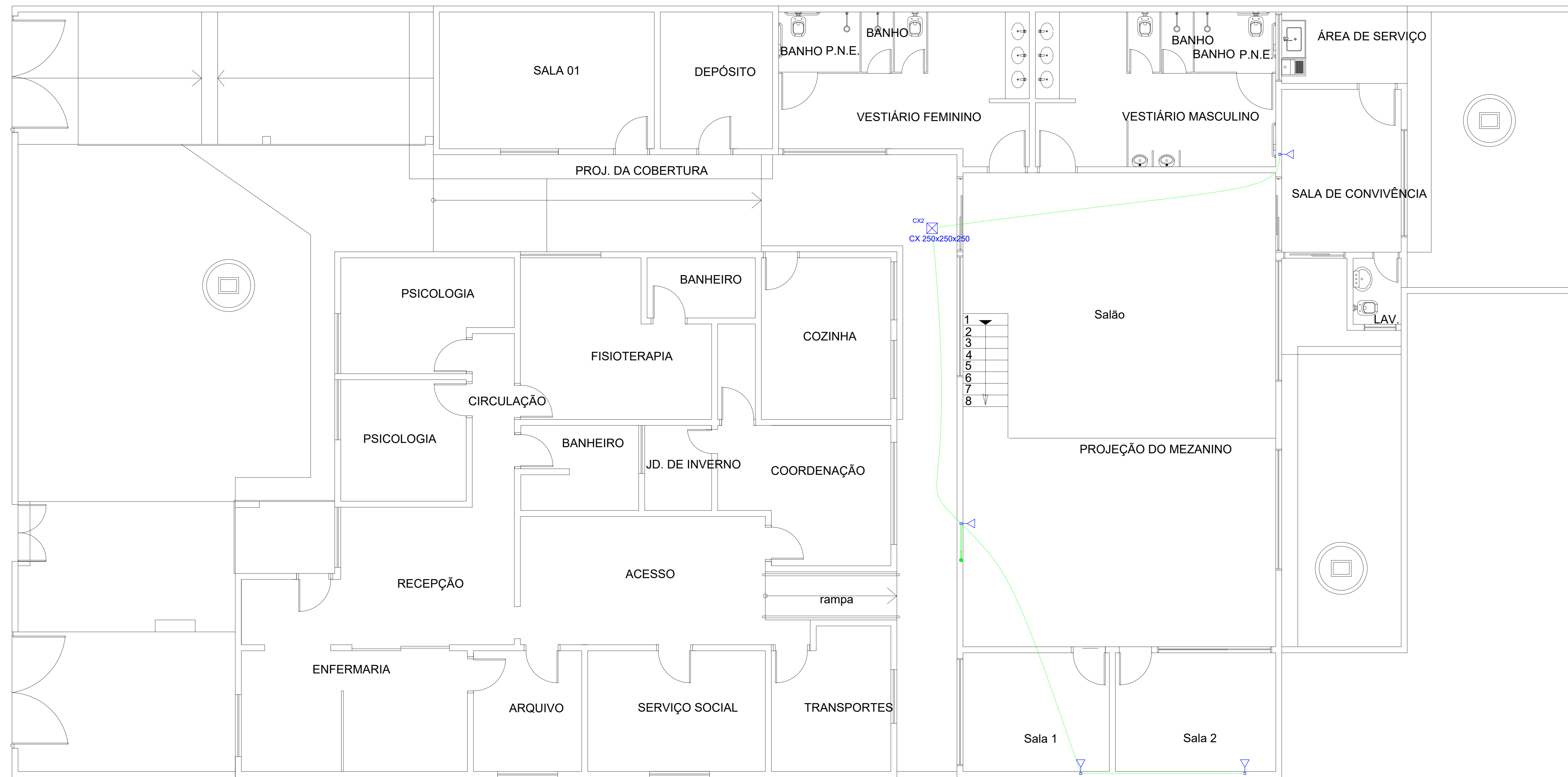
Autor do Projeto \_\_\_\_\_  
 ENG. CIVIL - ALEXANDRE CARDOSO CAMAPUM  
 CREA - 1014599342D - GO

Responsável Técnico \_\_\_\_\_  
 ENG. CIVIL - ALEXANDRE CARDOSO CAMAPUM  
 CREA - 1014599342D - GO  
 ART. 1020200159701

DESCRIÇÃO DOS PAVIMENTOS: **TÉRREO + MEZANINO**

CONTEÚDO:	ÁREA DO TERRENO ORIGINAL:	FOLHA:
DIST.ELÉTRICO - PAV. MEZANINO	949,48m <sup>2</sup>	<b>2/3</b>
QUADRO DE CARGAS	ÁREA TOTAL DA CONSTRUÇÃO	
DIAGRAMA UNIFILAR	(AMPLIADA): 271,56m <sup>2</sup>	
LISTA DE MATERIAIS	ÁREA PAVIMENTADA: 271,42m <sup>2</sup>	
LEGENDA	ÍNDICE PASAGÍSTICO: 197,03m <sup>2</sup>	DATA: <b>NOVEMBRO / 2020</b>
	C.C.A.P.: 7,17m <sup>2</sup>	DESENHO: <b>CLAUDIO GARCEZ</b>
	ARQUIVO: HD2_NAB_CIVIL_R500.dwg	



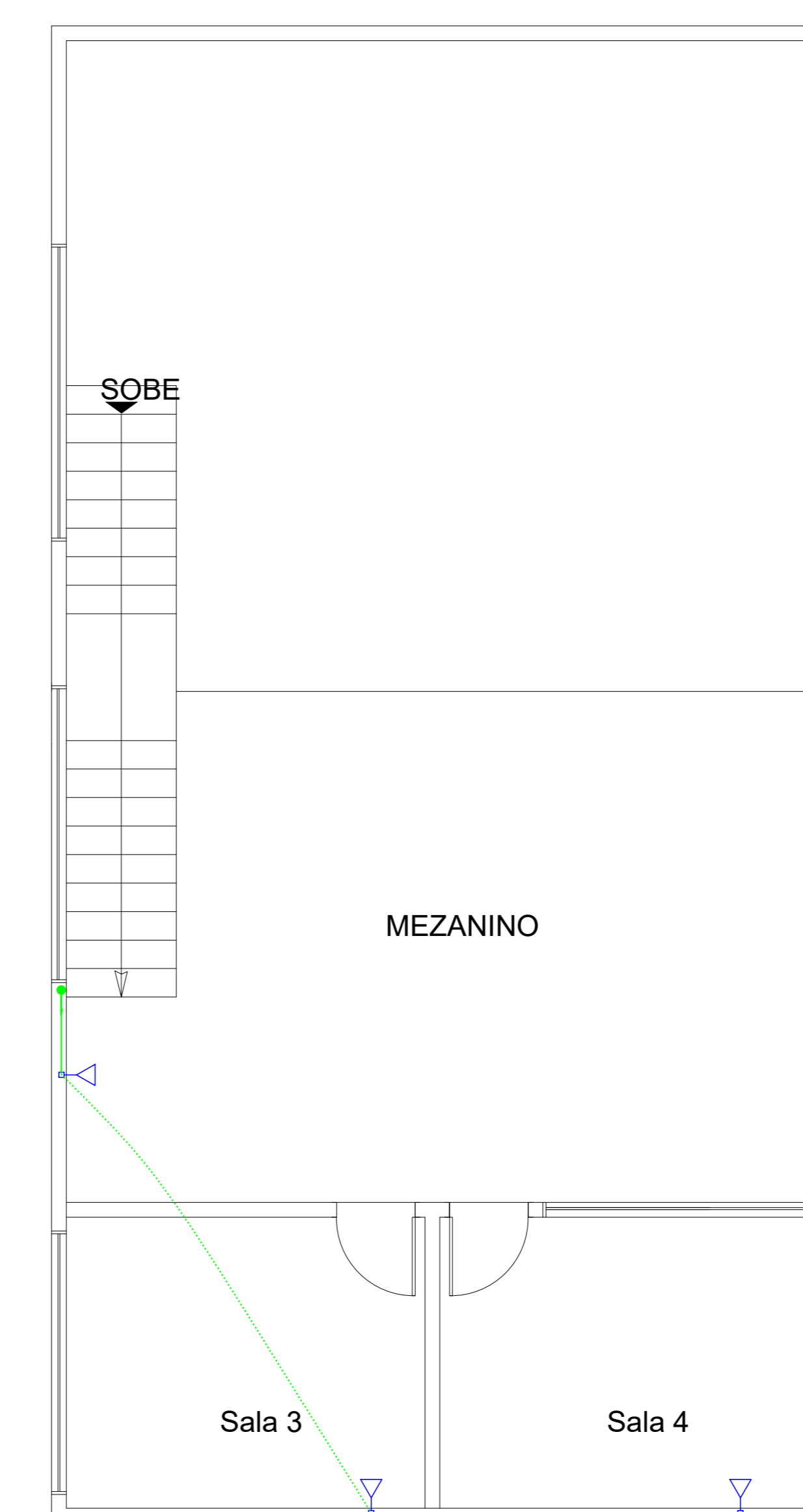


Lista de Materiais	
Caixa de passagem - embudo	
Concreto	1 pc
Eletroduto PVC Resivel	31,90 m
Eletroduto leve	3/4"
Accessórios p/ eletrodutos	
Caixa PVC	4 pc
Dispositivo Elétrico - embudo	4 pc
Placa 2x4"	4 pc
Placa p/ 1 função retangular	4 pc
Tomada telefone RJ11 retangular	4 pc

Legenda	
	Caixa de concreto embuda no piso
	Tomada telefone RJ11 a 0,30m do piso

## DISTRIBUIÇÃO TELEFÔNICA - PAV. TÉRREO

ESCALA: 1/50



Legenda	
	Tomada telefone RJ11 a 0,30m do piso

Lista de Materiais	
Eletroduto PVC Resivel	
Eletroduto leve	14,40 m
3/4"	
Accessórios p/ eletrodutos	
Caixa PVC	3 pc
4x2"	
Dispositivo Elétrico - embudo	3 pc
Placa p/ 1 função retangular	3 pc
S/ placa	
Tomada telefone RJ11 retangular	3 pc

## DISTRIBUIÇÃO TELEFÔNICA - PAV. MESANINO

ESCALA: 1/50

APROVAÇÃO:

PROCESSO N.º \_\_\_\_\_

PREFEITURA DE GOIÂNIA

SECRETARIA MUNICIPAL DE DESENVOLVIMENTO URBANO SUSTENTÁVEL-SERPLAN

DIRETORIA DE ANÁLISE E APROVAÇÃO DE PROJETOS

APROVADO

EM \_\_\_\_\_

### ELÉTRICO

Endereço: LOTE APE-16, QUADRA 24, RUA 17, BARRIO AEROVÁRIO, CEP: 74-435-250

COORDENADORAS SEGURANÇAS - 16.666611-45.3033745

### CPSS - COORDENAÇÃO PROTEÇÃO SAÚDE SERVIDOR

EDIFICAÇÃO INSTITUCIONAL

2 PAVIMENTOS

Tomador 01 - Proprietário

Tomador 02 - POLICIA CIVIL - GO - CNPJ 37.014.123/0001-61

Autor do Projeto - ENG. CIVIL - ALEXANDRE CARDOSO CAMAPUM  
CREA - 1014599/42D - GO

Responsável Técnico - ENG. CIVIL - ALEXANDRE CARDOSO CAMAPUM  
CREA - 1014599/42D - GO  
ART. 102020159701

DESCRIÇÃO DOS PAVIMENTOS: TERREO + MEZANINO

CONTÉUDO	ÁREA DO TERRENO ORIGINAL	FOLHA
DIST. TELEFÔNICA - PAV. TÉRREO	171,862	3/3
DIST. TELEFÔNICA - PAV. MEZANINO	271,407	
LISTA DE MATERIAIS		
LEGENDA		

INDICE PARAGRAFICO: 01/007

DATA: NOVENBRO / 2020

DESIGNO: CLAUDIO GARCEZ