

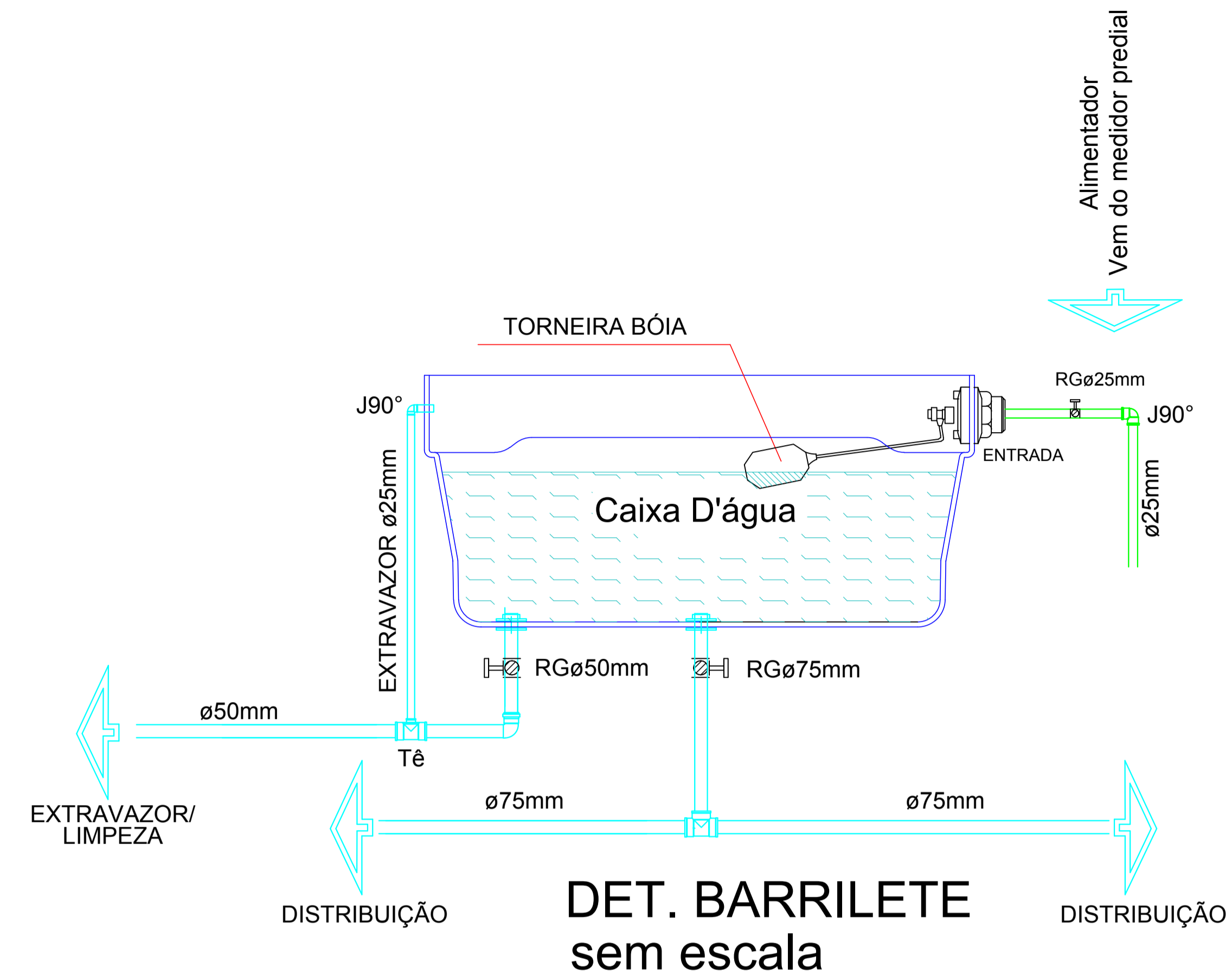
Detalhe escala 1:25

**Legenda**

- ☒ Registro bruto gaveta ABNT c/PVC soldável - RG
- ☒ Registro bruto gaveta Industrial c/PVC soldável - RG

**Lista de Materiais**

| Descrição  | Quantidade |
|--|------------|
| <b>Metals</b>  |            |
| Registro de gaveta bruto ABNT 3/4"                       | 1 pc       |
| <b>PVC rígido soldável</b>                               |            |
| Adapt sold curto c/bolsa-rosca p registro 25 mm - 3/4"   | 1 pc       |
| Joelho 90° soldável 25 mm                                | 2 pc       |
| Tubos 25 mm  | 4,55 m     |
| Luva soldável c/ rosca 25 mm - 3/4"                      | 1 pc       |
| <b>Metals</b>  |            |
| Registro bruto de gaveta industrial 2 1/2"               | 2 pc       |
| Registro de gaveta bruto ABNT 1 1/2"                     | 1 pc       |
| <b>PVC rígido soldável</b>                               |            |
| Adapt sold. c/ flange livre p/ cx. d'água 25 mm - 3/4"   | 1 pc       |
| 50 mm - 1 1/2"   | 1 pc       |
| 75 mm - 2 1/2"   | 2 pc       |
| Adapt sold curto c/bolsa-rosca p registro 50 mm - 1 1/2" | 1 pc       |
| 75 mm - 2 1/2"   | 2 pc       |
| Bucha de redução sold. curta 75 mm - 50 mm               | 1 pc       |
| 75 mm - 25 mm  | 3 pc       |
| Curva 90° soldável 50 mm                                 | 7 pc       |
| 75 mm  | 3 pc       |
| Joelho 45° soldável 75 mm                                | 2 pc       |
| Joelho 90° soldável 25 mm                                | 4 pc       |
| Tubos 25 mm  | 6,35 m     |
| 50 mm  | 16,20 m    |
| 75 mm  | 32,15 m    |
| Tê 90° soldável 75 mm                                    | 3 pc       |
| Tê de redução 90° soldável 75 mm - 50 mm                 | 3 pc       |
| 50 mm - 25 mm  | 1 pc       |
| Junção simples 75 mm - 50 mm                             | 2 pc       |



APROVAÇÃO:

**HIDROSSANITÁRIO**

Endereço: Avenida Ernesto com Rua Colibri, Qd. 03, Setor Sol Nascente, APM, Águas Lindas de Goiás-GO.

**EDIFICAÇÃO INSTITUCIONAL**  
TÉRREO

DEAM DE ÁGUAS LINDAS

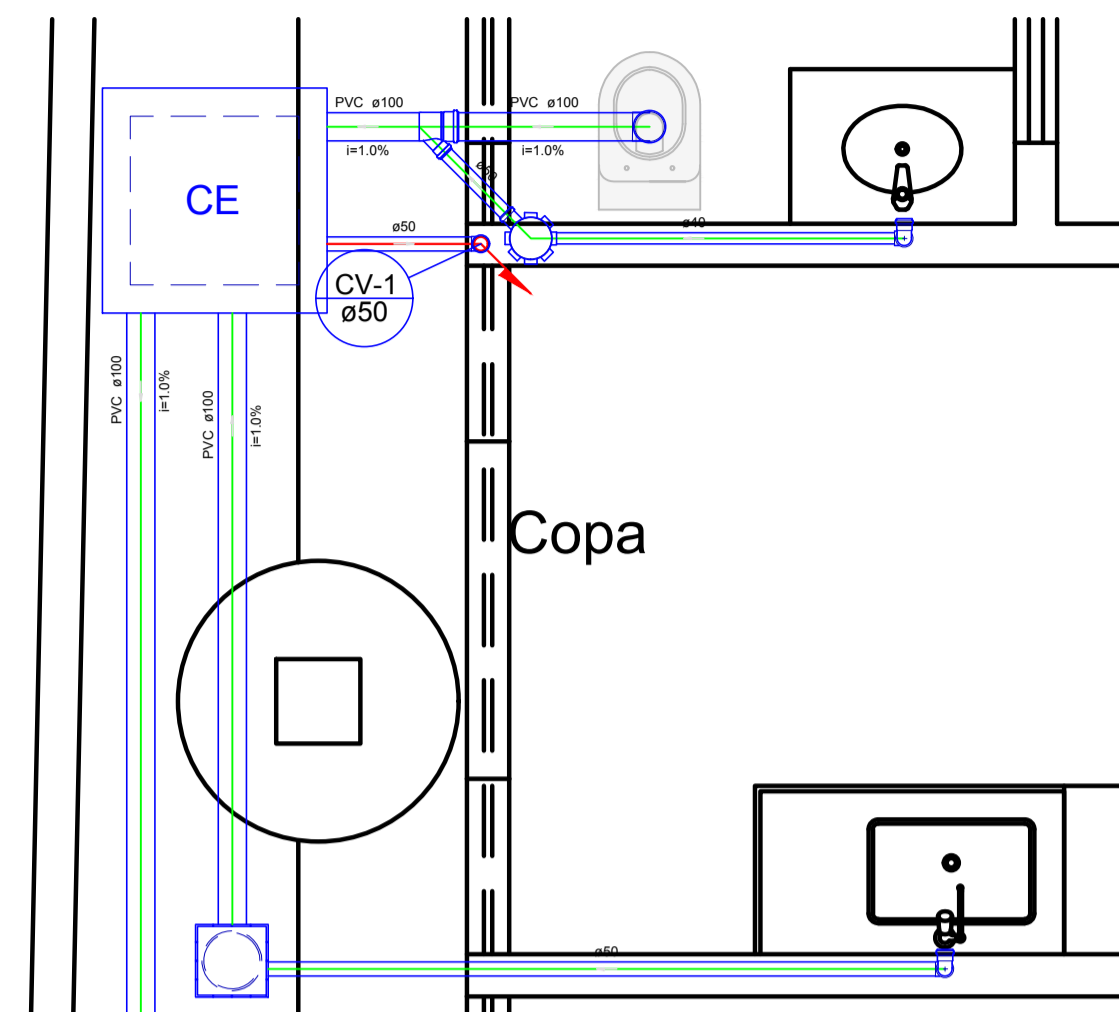
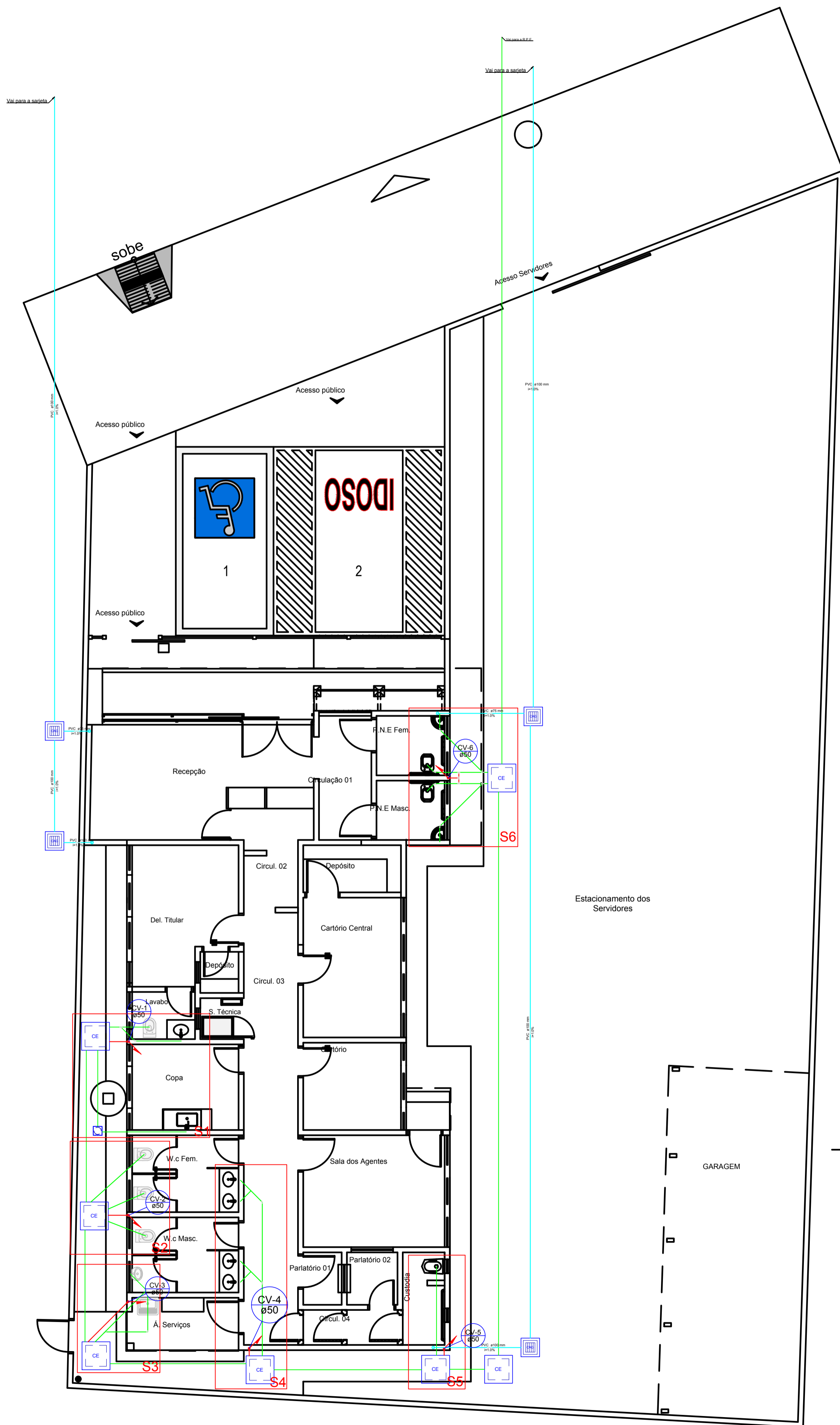
Tomador 01/ Proprietário  
Carimbo/ Assinatura

Tomador 02  
Carimbo/ Assinatura POLÍCIA CIVIL - GO - CNPJ 37014 123 0001 - 91

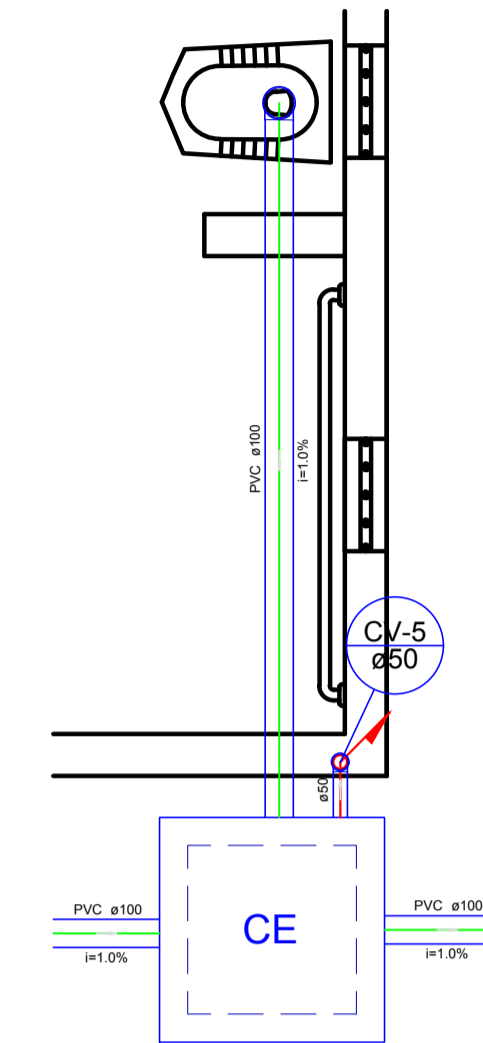
Autor do Projeto  
Carimbo/ Assinatura ENG. CIVIL DIEGO MARQUES DE ARRUDA CREA/GO 11008/D

Responsável Técnico  
Carimbo/ Assinatura

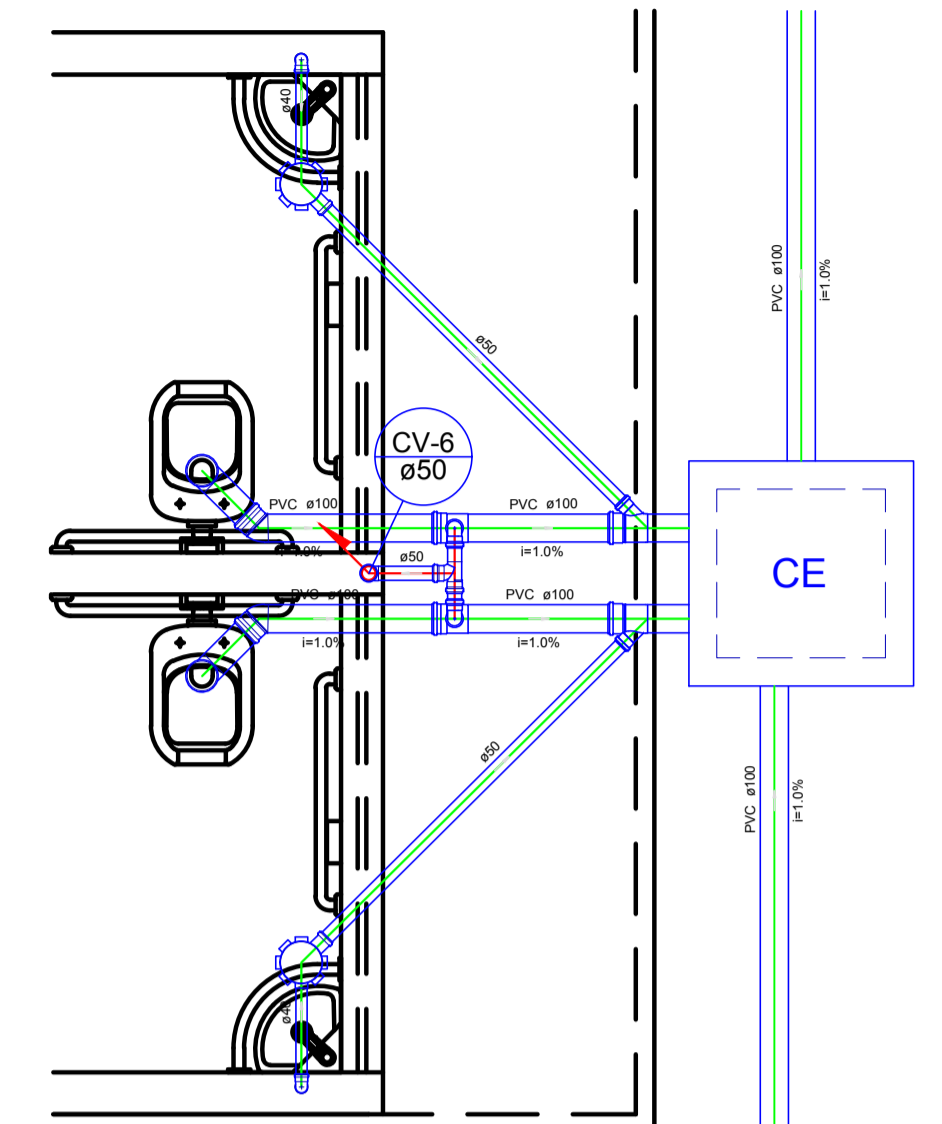
|                                    |                                    |                       |
|------------------------------------|------------------------------------|-----------------------|
|                                    | DESCRIÇÃO DOS PAVIMENTOS:          |                       |
|                                    | TÉRREO                             |                       |
| CONTEÚDO                           | ÁREA DO TERRENO ORIGINAL: 662,96m² | FOLHA: 2/4            |
| -PLANTA DE COBERTURA               | ÁREA TOTAL DA CONSTRUÇÃO: 180,27m² |                       |
| -DETALHE DO BARRILETE              | ÁREA PAVIMENTADA:                  |                       |
|                                    | ÍNDICE DE COBERTURA: 27,05%        |                       |
| ÁREAS:                             | ÍNDICE PAISAGÍSTICO:               | DATA: MARÇO 2018      |
| EDIFICAÇÃO INSTITUCIONAL: 180,27m² | ARQUIVO:                           | DESENHO: LETÍCIA LEAL |
|                                    | ARQ_1PDI_PC-RO                     |                       |



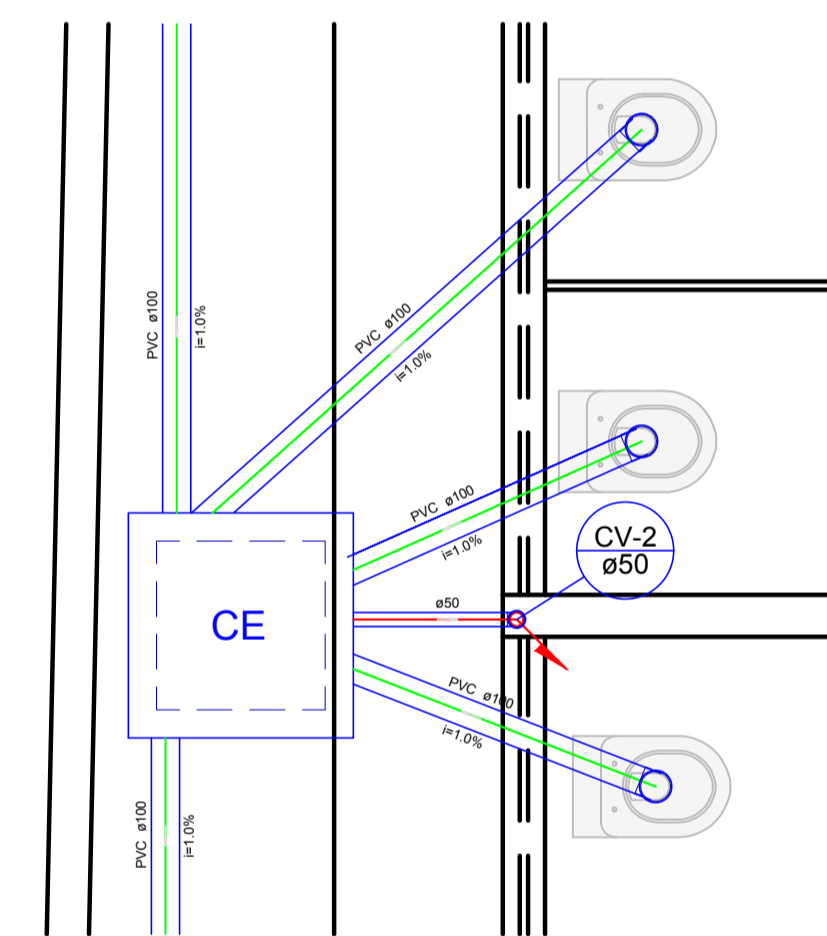
Detalhe S1  
escala 1:25



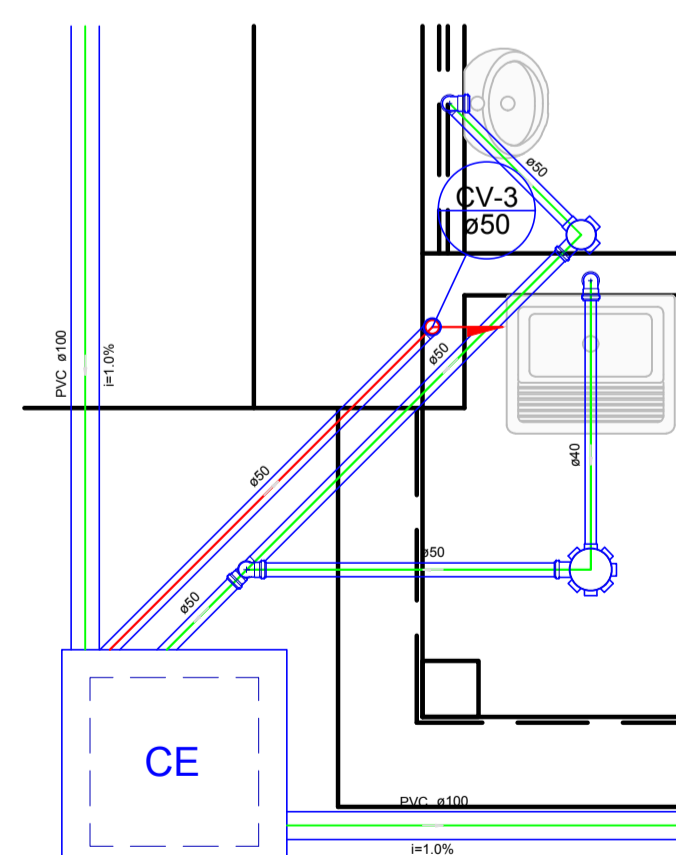
Detalhe S5  
escala 1:25



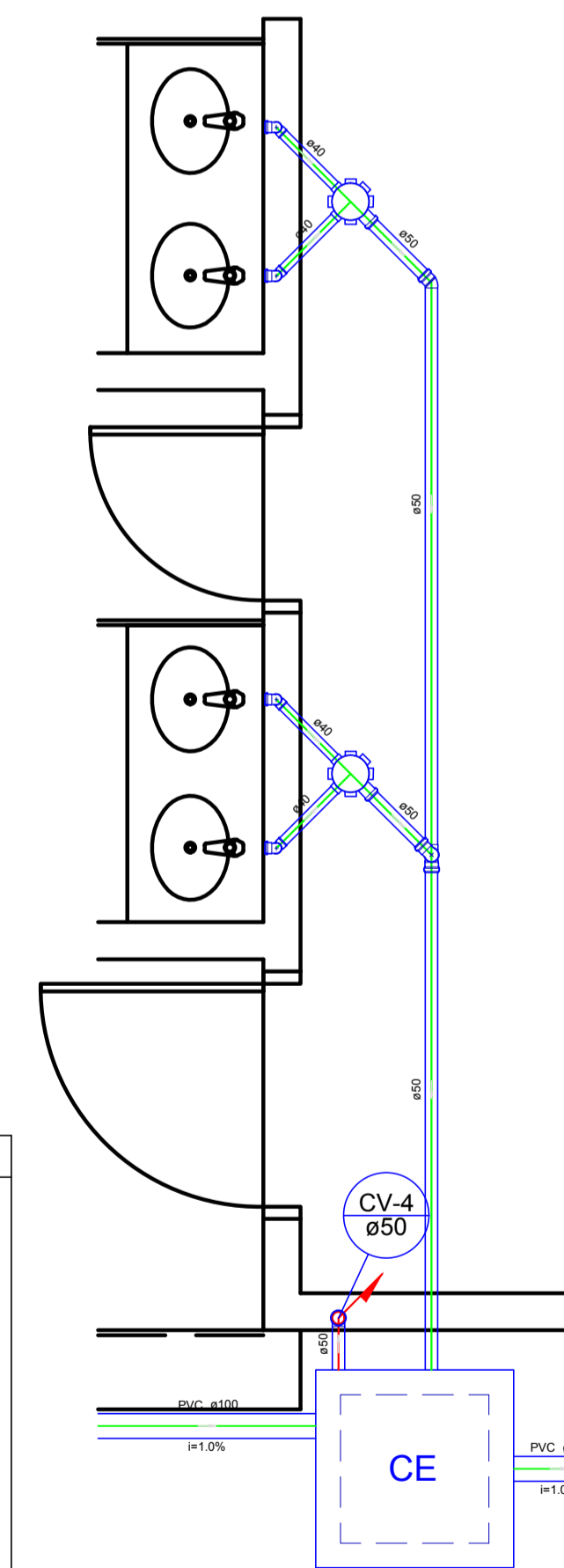
Detalhe S6  
escala 1:25



Detalhe S2  
escala 1:25



Detalhe S3  
escala 1:25



Detalhe S4  
escala 1:25

**Legenda**

- Caixa Sifonada
- Caixa de areia pluvial c/ grelha
- Caixa seca
- Caixas Inspeção Esgoto Simples
- Caixas de Gordura
- Curva 90 curta- coluna
- Joelho 90- coluna
- Junção simples
- Junção simples c/ redução
- Lavatório Residencial com sifão
- Mictório de Caixa de Descarga- DN 50mm
- Pia de Cozinha Residencial com Sifão 50mm
- Ramais de Ventilação
- Tanque de Lavar Roupas DN 40mm
- Te sanitário
- Te sanitário- superior
- Vaso Sanitário c/ J90°
- Vaso Sanitário c/ J90° com visita

APROVAÇÃO:

## HIDROSSANITÁRIO

Endereço: Avenida Ernesto com Rua Colibri, Qd. 03, Setor S01 Nascente, APM, Águas Lindas de Goiás-GO.

**EDIFICAÇÃO INSTITUCIONAL**  
TERREO

DEAM DE ÁGUAS LINDAS

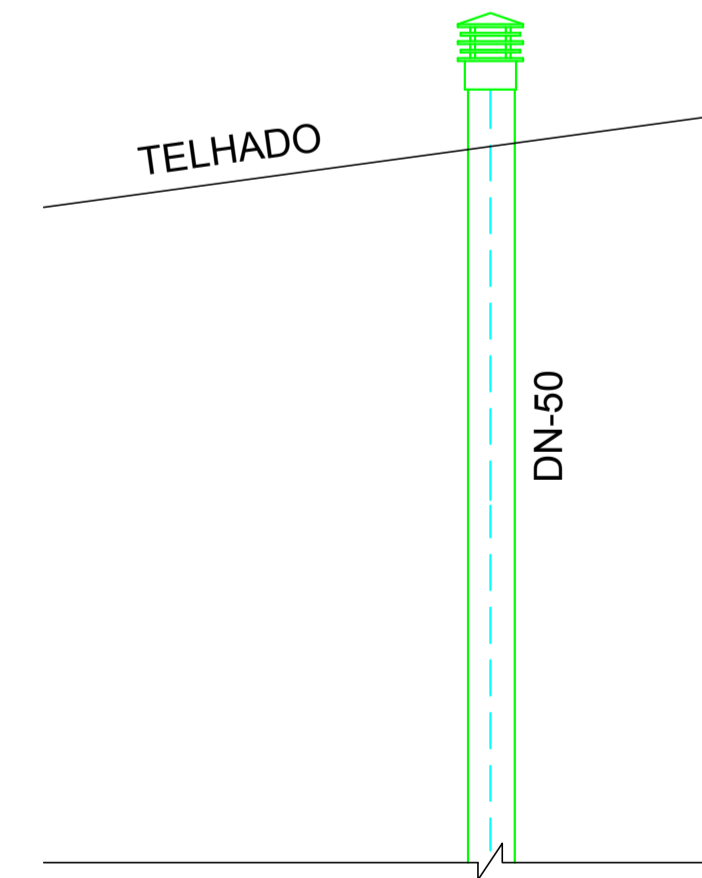
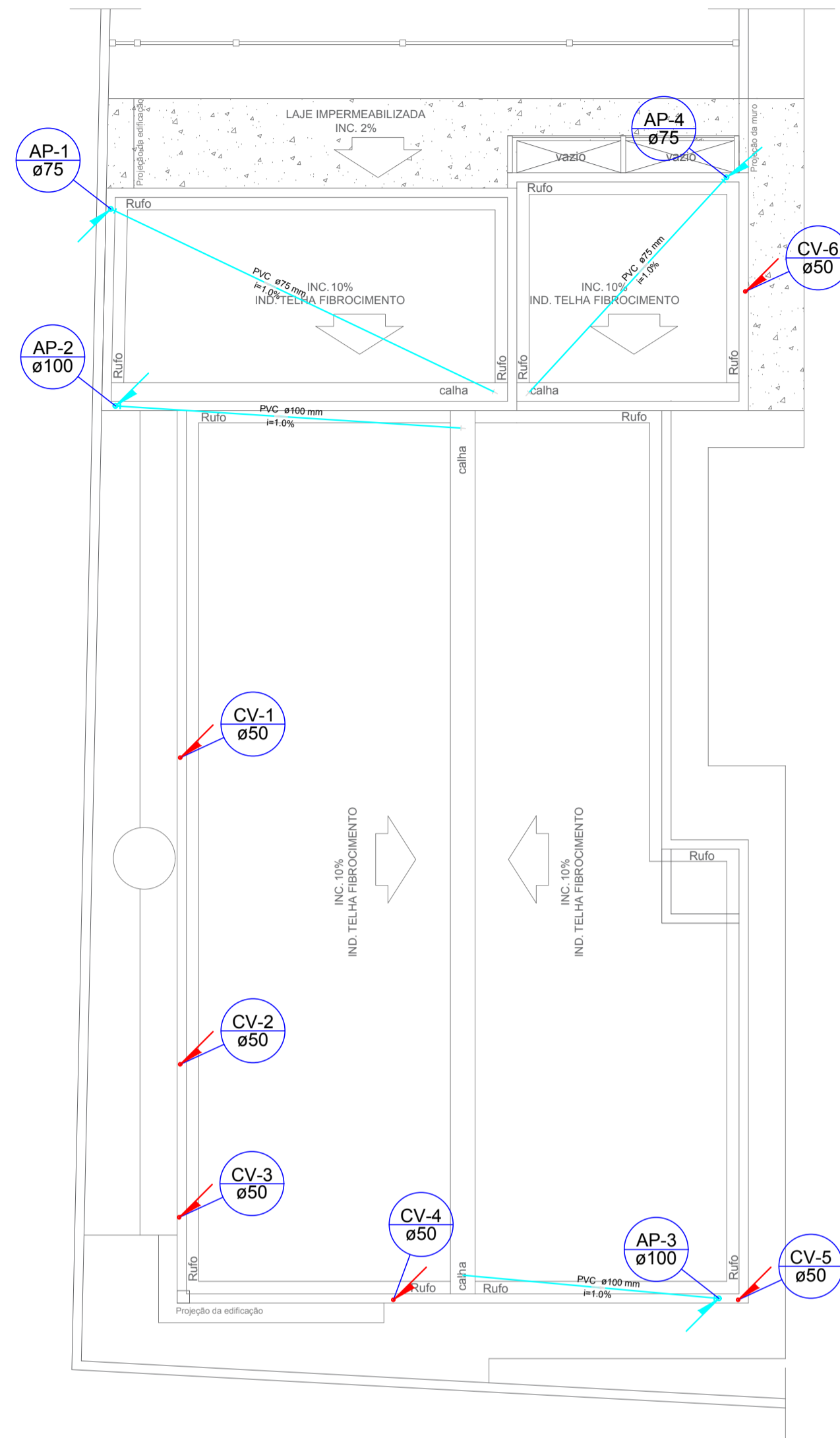
Tomador 01/ Proprietário  
Carimbo/ Assinatura

Tomador 02  
Carimbo/ Assinatura

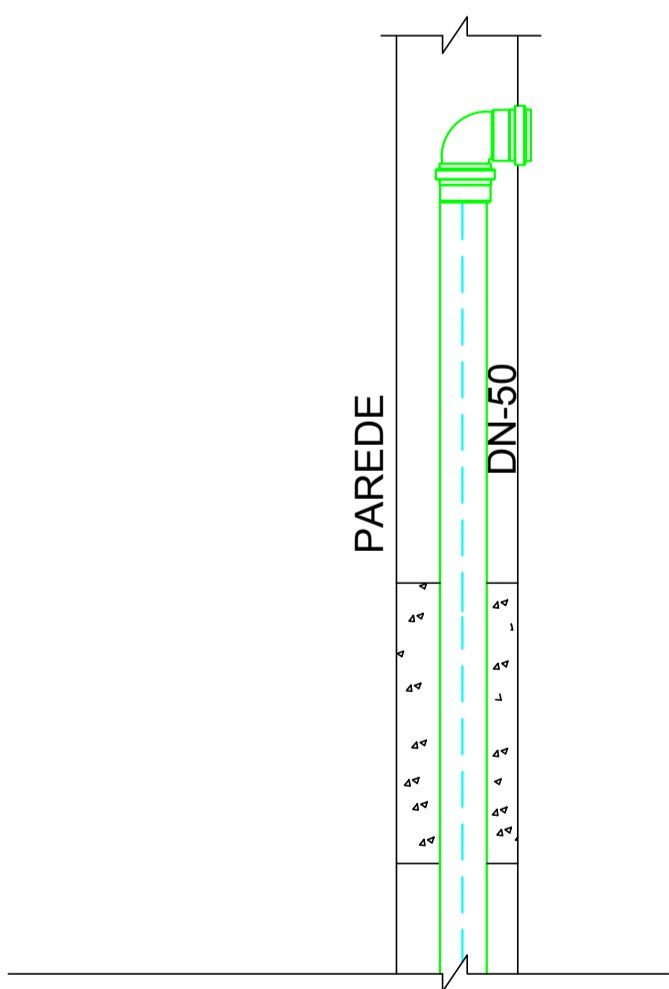
Autor do Projeto  
Carimbo/ Assinatura

Responsável Técnico  
Carimbo/ Assinatura

| DESCRIÇÃO DOS PAVIMENTOS:                      |   |              |
|--|---|--------------|
| TÉRREO   |   |              |
| CONTEÚDO                                       | ÁREA DO TERRENO ORIGINAL:<br>662,96m <sup>2</sup> | FOLHA:       |
| -DETALHE S1 A S6<br>-PLANTA BAIXA              | ÁREA TOTAL DA CONSTRUÇÃO:<br>180,27m <sup>2</sup> | <b>3/4</b>   |
|  | ÁREA PAVIMENTADA:                                 |              |
| ÁREAS  | ÍNDICE PAVIMENTADO:                               | DATA:        |
| EDIFICAÇÃO INSTITUCIONAL: 180,27m <sup>2</sup> | ÁRQUIVO:  | MARÇO 2018   |
|  | ARQ_HID_PCP_000                                   | DESENHO:     |
|  |   | LETÍCIA LEAL |



DETALHE - SAÍDA DA VENTILAÇÃO  
- SEM ESCALA



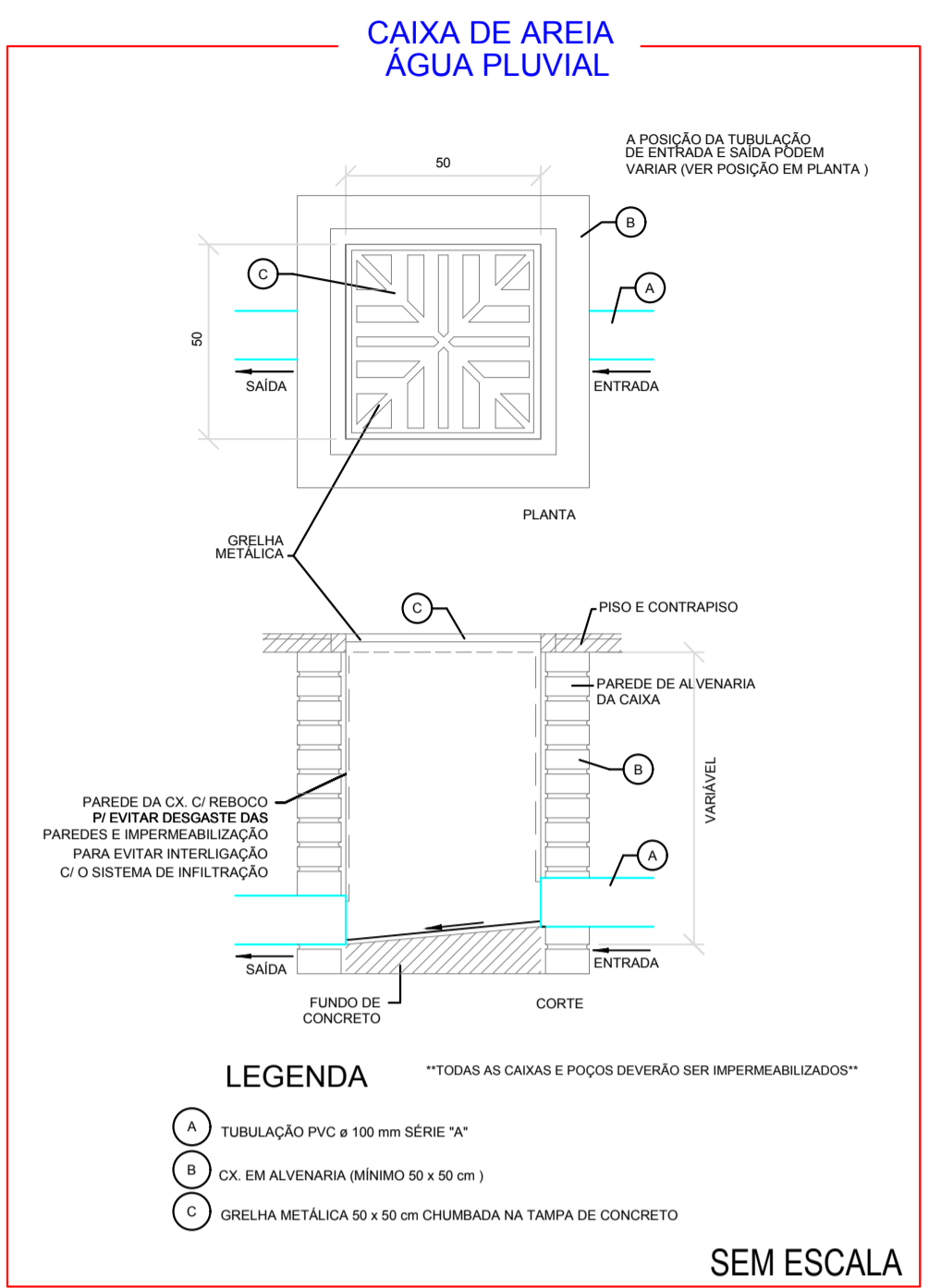
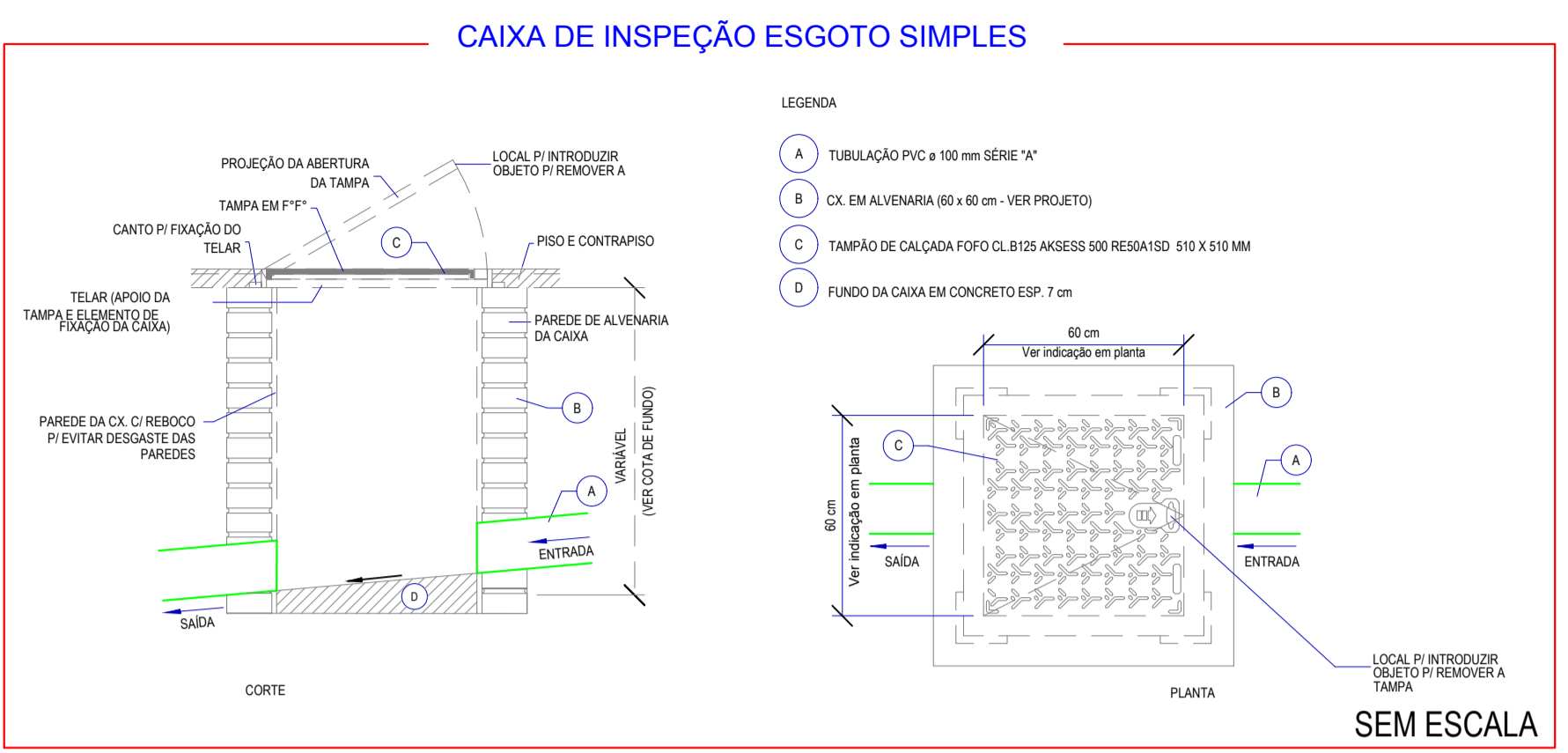
DETALHE - SAÍDA DA VENTILAÇÃO  
- SEM ESCALA

**Legenda**

- Joelho 90 - coluna
- Joelho 90 - desce
- Terminal de ventilação - coluna

| Lista de Materiais        |             |         |
|---------------------------|-------------|---------|
| <b>PVC Esgoto</b>         |             |         |
| Joelho 90                 | 100 mm      | 4 pç    |
| 75 mm                     |             | 4 pç    |
| Tubo rígido c/ ponta lisa | 100 mm - 4" | 18,80 m |
|                           | 75 mm - 3"  | 20,62 m |
| <b>PVC Esgoto</b>         |             |         |
| Joelho 90                 | 50 mm       | 6 pç    |
| Tubo rígido c/ ponta lisa | 50 mm - 2"  | 27,00 m |

| Lista de Materiais                |                 |         |
|-----------------------------------|-----------------|---------|
| <b>Caixas de Passagem</b>         |                 |         |
| Caixa de areia pluvial com grelha |                 | 4 pç    |
| CAIC - 50x50cm                    |                 | 4 pç    |
| Caixa de gordura                  |                 | 1 pç    |
| Caixa de Gordura Tigre            |                 | 1 pç    |
| Caixa de inspeção esgoto simples  |                 | 7 pç    |
| CE - 60x60 cm                     |                 | 7 pç    |
| <b>PVC Acessórios</b>             |                 |         |
| <b>Caixa sifonada</b>             |                 |         |
| 100x100x50                        |                 | 1 pç    |
| 150x150x50                        |                 | 6 pç    |
| Sifão de copo p/ pia e lavatório  | 1" - 1.1/2"     | 7 pç    |
|                                   | 1" - 2"         | 1 pç    |
| Sifão flexível c/ Adaptador       | 1.1/2" - 1.1/2" | 1 pç    |
| Sifão flexível p/ Mictório        | 1.1/4" - 2"     | 1 pç    |
| Válvula p/ lavatório e tanque     |                 | 7 pç    |
| Válvula p/ pia                    | 1"              | 1 pç    |
| Válvula p/ tanque                 | 1.1/2"          | 1 pç    |
| <b>PVC Esgoto</b>                 |                 |         |
| Cap                               | 50 mm           | 1 pç    |
| Joelho 90                         | 40 mm           | 18 pç   |
| 50 mm                             |                 | 4 pç    |
| Joelho 45                         | 50 mm           | 1 pç    |
| 100 mm                            |                 | 2 pç    |
| Curva 90                          | 100 mm          | 7 pç    |
| Junção simples                    | 50 mm - 50 mm   | 2 pç    |
|                                   | 100 mm - 50 mm  | 3 pç    |
| Tubo rígido c/ ponta lisa         | 100 mm - 4"     | 67,43 m |
|                                   | 40 mm           | 4,95 m  |
|                                   | 50 mm - 2"      | 13,35 m |
| <b>PVC Esgoto</b>                 |                 |         |
| Curva 90 curta                    | 100 mm          | 2 pç    |
| 75 mm                             |                 | 2 pç    |
| Tubo rígido c/ ponta lisa         | 100 mm - 4"     | 59,70 m |
|                                   | 75 mm - 3"      | 3,25 m  |
| <b>PVC Esgoto</b>                 |                 |         |
| Joelho 90                         | 50 mm           | 6 pç    |
| Tubo rígido c/ ponta lisa         | 50 mm - 2"      | 3,80 m  |
| Tê sanitário                      | 100 mm - 50 mm  | 2 pç    |
|                                   | 50 mm - 50 mm   | 1 pç    |



**APROVAÇÃO:**

**HIDROSSANITÁRIO**  
Endereço: Avenida Ernesto com Rua Colibri, Qd. 03, Setor Sol Nascente, APM, Águas Lindas de Goiás-GO.

**EDIFICAÇÃO INSTITUCIONAL**  
TERREO

DEAM DE ÁGUAS LINDAS

Tomador 01/ Proprietário  
Carimbo/ Assinatura

Tomador 02  
Carimbo/ Assinatura

Autor do Projeto  
Carimbo/ Assinatura

Responsável Técnico  
Carimbo/ Assinatura

DESCRIÇÃO DOS PAVIMENTOS:  
TERREO

|   |   |              |
|---|---|--------------|
| CONTEÚDO  | ÁREA DO TERRENO ORIGINAL:<br>662,96m <sup>2</sup> | FOLHA:       |
|   | ÁREA TOTAL DA CONSTRUÇÃO:<br>180,27m <sup>2</sup> | <b>4/4</b>   |
|   | ÁREA PAVIMENTADA:                                 |              |
| -DETALHE CAIXA DE ESGOTO<br>-DETALHE DA CAIXA DE AREIA<br>DA ÁGUA PLUVIAL<br>-DETALHE DA VENTILAÇÃO | ÍNDICE CONTROLE CAPTAÇÃO ÁGUA PLUVIAL:            | DATA:        |
| ÁREAS   | ÍNDICE PAISAGÍSTICO:                              | DESENHO:     |
| EDIFICAÇÃO INSTITUCIONAL: 180,27m <sup>2</sup>  | ARQUIVO:  | LETÍCIA LEAL |

ANEXO: ANO\_P01\_P0100