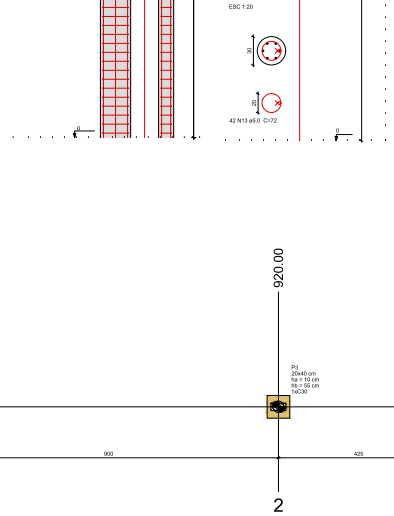
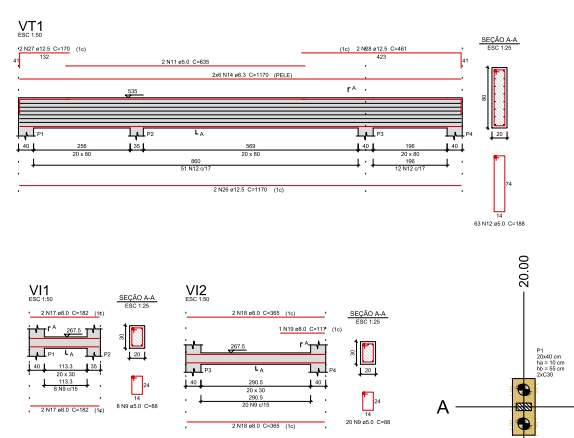
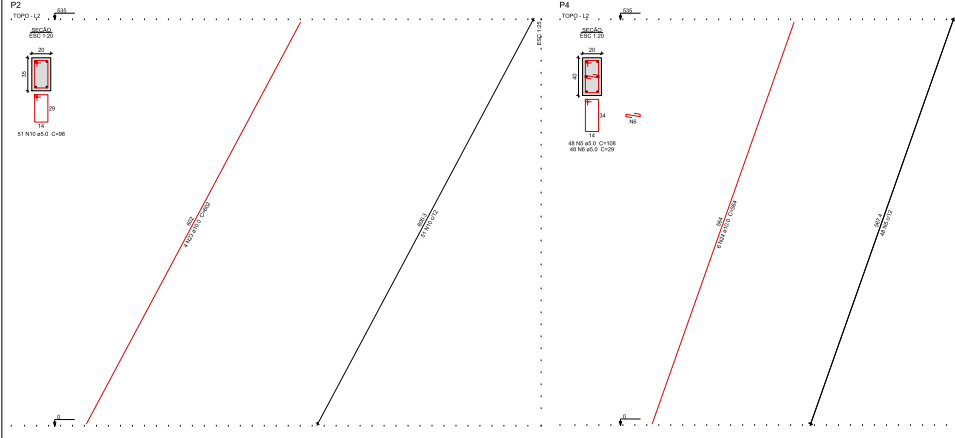


Relação do aço

| ACAO | N  | DIAM | QUANT | C.UNIT | C.TOTAL |
|------|----|------|-------|--------|---------|
| CA01 | 1  | 5,0  | 8     | 100    | 800     |
| CA02 | 2  | 5,0  | 0     | 0      | 0       |
| CA03 | 3  | 5,0  | 10    | 395    | 3950    |
| CA04 | 4  | 5,0  | 14    | 174    | 1740    |
| CA05 | 5  | 5,0  | 103   | 108    | 1620    |
| CA06 | 6  | 5,0  | 193   | 20     | 4647    |
| CA07 | 7  | 5,0  | 3     | 216    | 432     |
| CA08 | 8  | 5,0  | 2     | 216    | 432     |
| CA09 | 9  | 5,0  | 51    | 98     | 4998    |
| CA10 | 10 | 5,0  | 51    | 98     | 4998    |
| CA11 | 11 | 5,0  | 216   | 2      | 432     |
| CA12 | 12 | 5,0  | 63    | 108    | 1184    |
| CA13 | 13 | 5,0  | 216   | 72     | 1512    |
| CA14 | 14 | 6,3  | 12    | 1170   | 14040   |
| CA15 | 15 | 6,3  | 4     | 198    | 1584    |
| CA16 | 16 | 8,0  | 2     | 468    | 936     |
| CA17 | 17 | 8,0  | 2     | 468    | 936     |
| CA18 | 18 | 10,0 | 1     | 117    | 117     |
| CA19 | 19 | 8,0  | 4     | 360    | 1440    |
| CA20 | 20 | 10,0 | 12    | 927    | 11124   |
| CA21 | 21 | 10,0 | 2     | 468    | 936     |
| CA22 | 22 | 10,0 | 12    | 927    | 11124   |
| CA23 | 23 | 10,0 | 4     | 927    | 3708    |
| CA24 | 24 | 10,0 | 6     | 954    | 3816    |
| CA25 | 25 | 10,0 | 30    | 495    | 14850   |
| CA26 | 26 | 12,5 | 2     | 1170   | 2340    |
| CA27 | 27 | 12,5 | 2     | 1170   | 2340    |
| CA28 | 28 | 12,5 | 2     | 465    | 930     |



Resumo do aço

| ACAO | DIAM | C.UNIT | PEQU  |
|------|------|--------|-------|
| CA01 | 5,0  | 1401   | 34,4  |
| CA02 | 6,3  | 841    | 19    |
| CA03 | 10,0 | 2669   | 68,1  |
| CA04 | 12,5 | 361    | 9,1   |
| CA05 | 5,0  | 3863   | 102,4 |
| CA14 | 6,3  | 2711   | 69,1  |
| CA15 | 8,0  | 327,4  | 8,2   |

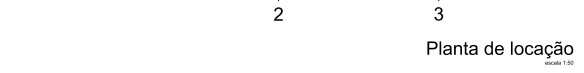
Volume de concreto C-20 = 2,8 m³  
Volume de concreto C-30 = 4,38 m³  
Área de forma = 63,42 m²

Forma

| Nome | Seção | Q  | N  | Carreg. Máx. | Carreg. Mín. | Área (m²) | Perímetro (m) | Área (m²) | Perímetro (m) | Área (m²) | Perímetro (m) | Área (m²) | Perímetro (m) | Área (m²) | Perímetro (m) | Área (m²) | Perímetro (m) |
|------|-------|----|----|--------------|--------------|-----------|---------------|-----------|---------------|-----------|---------------|-----------|---------------|-----------|---------------|-----------|---------------|
| P1   | 20x30 | 20 | 30 | 2,2          | 0,2          | 1,20      | 1,00          | 1,20      | 1,00          | 1,20      | 1,00          | 1,20      | 1,00          | 1,20      | 1,00          | 1,20      | 1,00          |
| P2   | 20x30 | 20 | 30 | 2,2          | 0,2          | 1,20      | 1,00          | 1,20      | 1,00          | 1,20      | 1,00          | 1,20      | 1,00          | 1,20      | 1,00          | 1,20      | 1,00          |
| P3   | 20x30 | 20 | 30 | 2,2          | 0,2          | 1,20      | 1,00          | 1,20      | 1,00          | 1,20      | 1,00          | 1,20      | 1,00          | 1,20      | 1,00          | 1,20      | 1,00          |
| P4   | 20x30 | 20 | 30 | 2,2          | 0,2          | 1,20      | 1,00          | 1,20      | 1,00          | 1,20      | 1,00          | 1,20      | 1,00          | 1,20      | 1,00          | 1,20      | 1,00          |
| VT1  | 20x30 | 20 | 30 | 2,2          | 0,2          | 1,20      | 1,00          | 1,20      | 1,00          | 1,20      | 1,00          | 1,20      | 1,00          | 1,20      | 1,00          | 1,20      | 1,00          |
| V11  | 20x30 | 20 | 30 | 2,2          | 0,2          | 1,20      | 1,00          | 1,20      | 1,00          | 1,20      | 1,00          | 1,20      | 1,00          | 1,20      | 1,00          | 1,20      | 1,00          |
| V12  | 20x30 | 20 | 30 | 2,2          | 0,2          | 1,20      | 1,00          | 1,20      | 1,00          | 1,20      | 1,00          | 1,20      | 1,00          | 1,20      | 1,00          | 1,20      | 1,00          |

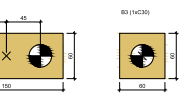
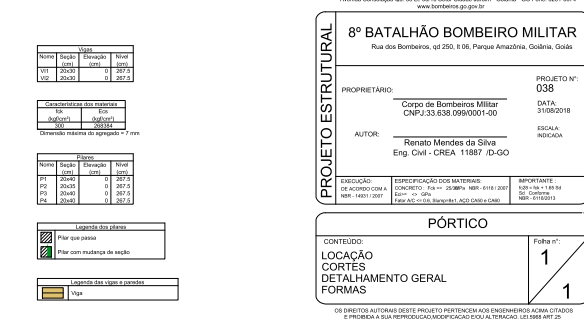
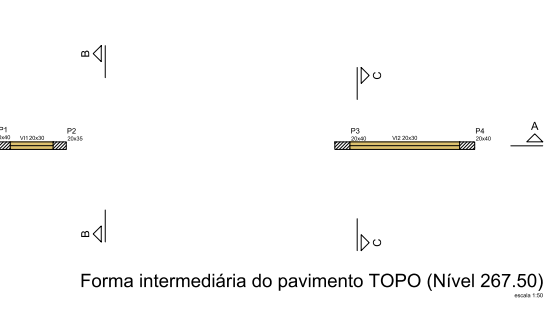
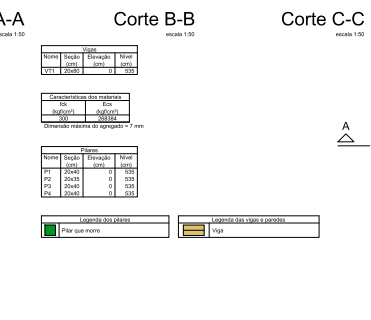
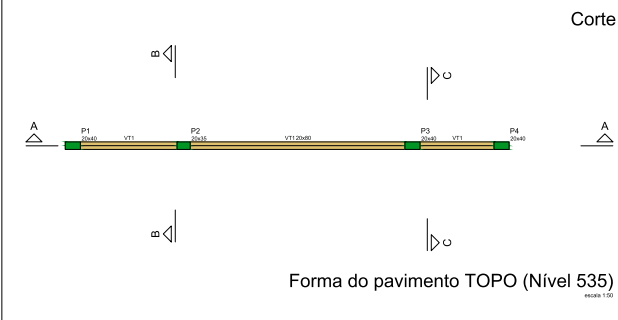
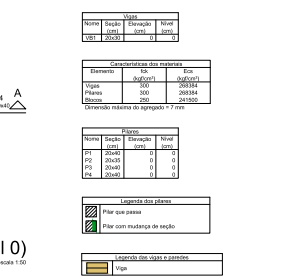
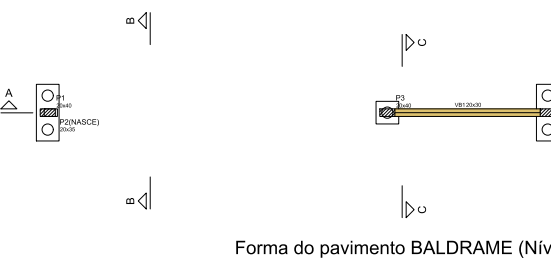
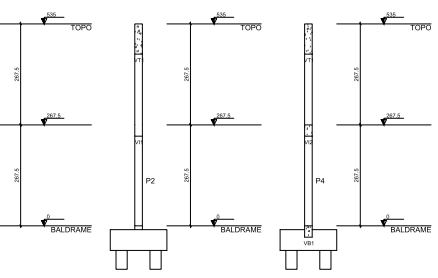
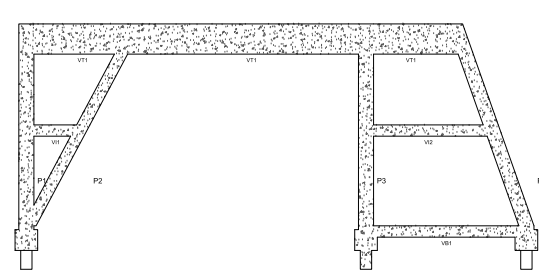
Localização bloco X

| Contorno | Nome           |
|----------|----------------|
| 1000     | P1, P2, P3, P4 |
| 1300,00  | P4             |



Escalas

| Simbol | Nome | Seção | Quantidade |
|--------|------|-------|------------|
| 1      | CM   | 30,00 | 5          |



Legenda dos blocos

| Nome | Seção | Elevação | Nível |
|------|-------|----------|-------|
| P1   | 20x30 | 0        | 535   |
| P2   | 20x30 | 0        | 535   |
| P3   | 20x30 | 0        | 535   |
| P4   | 20x30 | 0        | 535   |
| VB1  | 20x30 | 0        | 535   |
| V11  | 20x30 | 0        | 535   |
| V12  | 20x30 | 0        | 535   |

Propriedades dos materiais

| Elemento | Seção | Área (cm²) | Perímetro (cm) |
|----------|-------|------------|----------------|
| Placa    | 20x30 | 1200       | 1000           |
| Beleza   | 20x30 | 1200       | 1000           |
| Beleza   | 20x30 | 1200       | 1000           |

Propriedades dos materiais

| Elemento | Seção | Área (cm²) | Perímetro (cm) |
|----------|-------|------------|----------------|
| Placa    | 20x30 | 1200       | 1000           |
| Beleza   | 20x30 | 1200       | 1000           |
| Beleza   | 20x30 | 1200       | 1000           |

Propriedades dos materiais

| Elemento | Seção | Área (cm²) | Perímetro (cm) |
|----------|-------|------------|----------------|
| Placa    | 20x30 | 1200       | 1000           |
| Beleza   | 20x30 | 1200       | 1000           |
| Beleza   | 20x30 | 1200       | 1000           |

