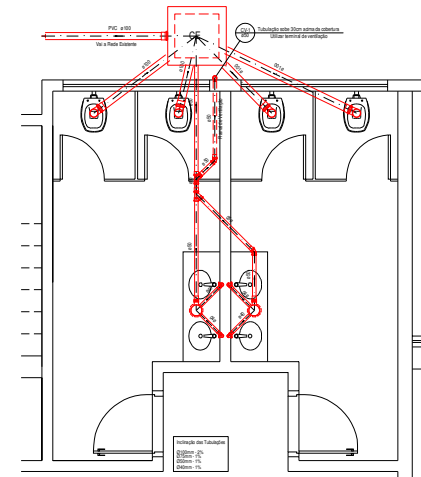
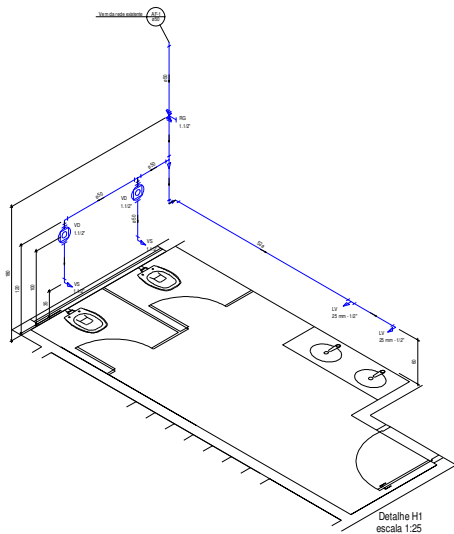
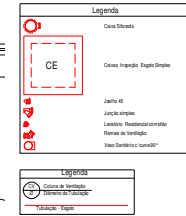


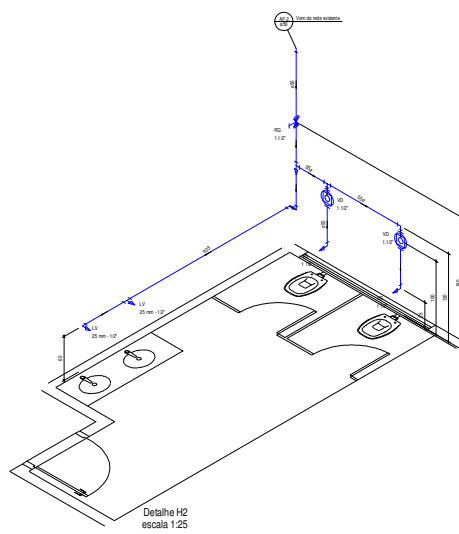
Planta do Térreo - Água Fria
Esc.: 1:100



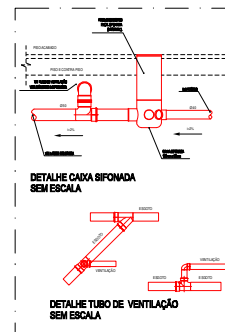
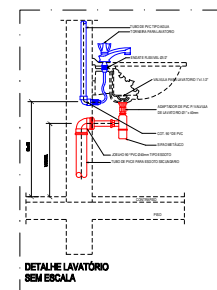
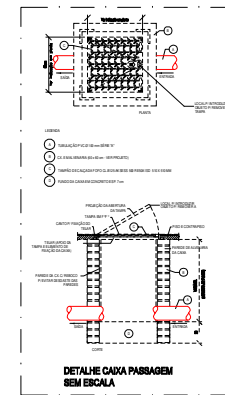
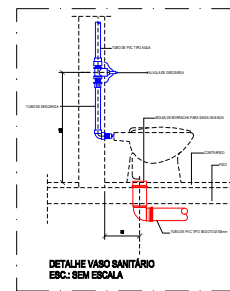
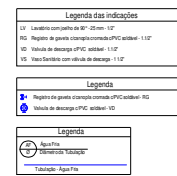
Planta do Térreo - Esgoto
escala 1:25



Detalhe H1
escala 1:25



Detalhe H2
escala 1:25



APROVAÇÃO:

HIDROSSANITÁRIO - REFORMA

PROJETO: Rua 115 - Setor Sul - CEP: 74.855-200 - Goiânia - Goiás

EDIFICAÇÃO PÚBLICA
DE FUNDADO

Responsável pelo projeto: POLÍCIA MILITAR DO ESTADO DE GOIÁS

Autores: ARQUITETO E URBANISTA: THALES GONÇALVES DE MENEZES - CREA 4.46884-4

Modelador: TCC

PROFESSOR	DISCIPLINA	NOTA
PLANEJAMENTO	PROJETO DE ARQUITETURA	
PLANEJAMENTO	PROJETO DE ARQUITETURA	
PLANEJAMENTO	PROJETO DE ARQUITETURA	
PLANEJAMENTO	PROJETO DE ARQUITETURA	
PLANEJAMENTO	PROJETO DE ARQUITETURA	
PLANEJAMENTO	PROJETO DE ARQUITETURA	
PLANEJAMENTO	PROJETO DE ARQUITETURA	
PLANEJAMENTO	PROJETO DE ARQUITETURA	
PLANEJAMENTO	PROJETO DE ARQUITETURA	
PLANEJAMENTO	PROJETO DE ARQUITETURA	

1/1