



ESTADO DE GOIÁS
SECRETARIA DE ESTADO DE MEIO AMBIENTE E DESENVOLVIMENTO SUSTENTÁVEL

Edital

EDITAL

PREGÃO ELETRÔNICO Nº 02/2023

SEMAD

TIPO: MENOR PREÇO (LOTE ÚNICO)

OBJETO: SERVIÇOS PARA CERCAMENTO DE ÁREAS DE CONSERVAÇÃO NA BACIA HIDROGRÁFICA DO ALTO TOCANTIZINHO (ALTO PARAÍSO DE GOIÁS E SÃO JOÃO D'ALIANÇA), NO MUNICÍPIO DE ALTO PARAÍSO DE GOIÁS, FAZENDO RELAÇÃO À ATIVIDADE DE PROTEÇÃO, CONSERVAÇÃO E RECUPERAÇÃO FLORESTAL, AO LONGO DE TRECHOS DA UNIDADE DE CONSERVAÇÃO LOCALIZADOS NA ÁREA PILOTO.

ABERTURA: 22/03/2023 as 09:00 horas

PREGÃO ELETRÔNICO Nº 02/2023

Processo nº 202200017012498

O ESTADO DE GOIÁS, através Secretaria de Estado de Meio Ambiente e Desenvolvimento Sustentável, por intermédio de seu Pregoeiro e Equipe de Apoio designados pela Portaria 182/2022, publicada no DOE em 29/06/2022, torna público, para conhecimento dos interessados, que realizará licitação na modalidade **Pregão (Eletrônico)**, tipo Menor Preço (LOTE ÚNICO), em sessão Pública eletrônica a partir das: **09:00horas** (horário de Brasília-DF) do dia **22/03/2023**, através do site www.comprasnet.go.gov.br, destinado à **SERVIÇOS PARA CERCAMENTO DE ÁREAS DE CONSERVAÇÃO NA BACIA HIDROGRÁFICA DO ALTO TOCANTIZINHO (ALTO PARAÍSO DE GOIÁS E SÃO JOÃO D'ALIANÇA), NO MUNICÍPIO DE ALTO PARAÍSO DE GOIÁS, FAZENDO RELAÇÃO À ATIVIDADE DE PROTEÇÃO, CONSERVAÇÃO E RECUPERAÇÃO FLORESTAL, AO LONGO DE TRECHOS DA UNIDADE DE CONSERVAÇÃO LOCALIZADOS NA ÁREA PILOTO, em regime de empreitada por preço global**, de acordo com as condições e especificações estabelecidas no edital e seus anexos, relativo ao Processo nº 202200017012498 nos termo da Lei Estadual nº 17.928/2012, Decretos Estaduais nº 9.666/2020 e nº 7.466/2011, Decreto Federal 10.024/2019, Lei Complementar nº 123/2006, Lei Federal nº 10.520/2002, e, subsidiariamente, a Lei Federal 8.666/1993 e suas alterações e demais normas regulamentares aplicáveis à espécie. O Edital e seus anexos encontram-se disponíveis no endereço citado abaixo ou nos sites www.comprasnet.go.gov.br e <http://www.meioambiente.go.gov.br/>

Secretaria de Estado de Meio Ambiente e Desenvolvimento Sustentável-SEMAD

GERÊNCIA DE COMPRAS GOVERNAMENTAIS

Rua 82, Nº 400 Palácio Pedro Ludovico Teixeira – 2º andar, Ala Leste – Centro

CEP 74.015-908 – Goiânia - GO

Fone: (62) 3201 5210

E-mail: licitacao.meioambiente@goias.gov.br

William Neves Pinheiro

Pregoeiro

EDITAL DE LICITAÇÃO

PREGÃO ELETRÔNICO Nº 02/2023

O ESTADO DE GOIÁS, ATRAVÉS DA Secretaria de Estado de Meio Ambiente e Desenvolvimento Sustentável - SEMAD, localizada na Rua 82, nº. 400 Palácio Pedro Ludovico Teixeira – 2º andar - Ala Leste – Centro – CEP: 74.015-908 – Goiânia – GO – Fone: (62) 3201-5210 – sítio www.meioambiente.go.gov.br, inscrita no CNPJ sob o nº 00.638.357/0001-08, representada pela atual titular da Pasta Sra. ANDRÉA VULCANIS, brasileira, inscrita na OAB/DF sob o nº 37.330 e no CPF sob o nº. 845.216.009-72, residente domiciliada nesta capital, por intermédio de seu Pregoeiro e Equipe de Apoio designados pela Portaria nº 182/2022 - publicada no DOE em 29/06/2022, torna público para conhecimento dos interessados, que realizará licitação na modalidade Pregão (Eletrônico), tipo Menor Preço (lote único), em regime de empreitada por preço global, em sessão pública eletrônica, através do site www.comprasnet.go.gov.br, nos termos da Lei Estadual nº 17.928/2012, Decreto Federal nº 10.024/2019, Decretos Estaduais nº 9.666/2020 e nº 7.466/2011, Lei Complementar nº 123/2006, Lei Federal nº 10.520/2002, e, subsidiariamente, a Lei Federal 8.666/1993 e suas alterações e demais normas regulamentares aplicáveis à espécie, bem como as condições estabelecidas neste Edital e seus anexos.

1 – DO OBJETO

1.1 O presente pregão tem por objeto SERVIÇOS PARA CERCAMENTO DE ÁREAS DE CONSERVAÇÃO NA BACIA HIDROGRÁFICA DO ALTO TOCANTINHO (ALTO PARAÍSO DE GOIÁS E SÃO JOÃO D'ALIANÇA), NO MUNICÍPIO DE ALTO PARAÍSO DE GOIÁS, FAZENDO RELAÇÃO À ATIVIDADE DE PROTEÇÃO, CONSERVAÇÃO E RECUPERAÇÃO FLORESTAL, AO LONGO DE TRECHOS DA UNIDADE DE CONSERVAÇÃO LOCALIZADOS NA ÁREA PILOTO, em regime de empreitada por preço global, Convênio: Nº 006/2016 - ANA - SICONV Nº 840445/2016, de acordo com as condições e especificações constantes no Termo de Referência, Anexo I e demais disposições fixadas neste Edital e seus Anexos.

1.2 Nenhum item que compõe o lote será adjudicado acima do valor estimado no Termo de Referência (Anexo I), o qual poderá ser revisto através de impugnação fundamentada nas condições e nos prazos previstos neste edital.

2 – DO LOCAL, DATA E HORA

2.1 O Pregão Eletrônico será realizado em sessão pública, através do site www.comprasnet.go.gov.br, no dia **22/03/2023** a partir das **09:00h**, por meio do Sistema Eletrônico de Administração de Compras e Serviços do Estado de Goiás – SEACS (<https://www.comprasnet.go.gov.br/>), mediante condições de segurança, criptografia e autenticação, em todas as suas fases.

2.2 Os documentos de habilitação (que permanecerão ocultos até o final da fase de lances) e as Propostas Comerciais deverão ser encaminhadas de forma eletrônica, através do site www.comprasnet.go.gov.br, a proposta contendo o valor unitário da cada item, de acordo com o Modelo do anexo III, no período compreendido entre as **08:00h** do dia **07/03/2023** e as **09:00h** do dia **22/03/2023**.

2.3 A fase competitiva (lances) será por Disputa Aberta (art. 31, inciso I, do Decreto Estadual nº 9.666/2020) e terá início previsto para o dia **22/03/2023** às **09:10 horas**, com seu encerramento por prorrogação automática 2+2 ativado às **09:20 horas** deste dia.

2.4 Não havendo expediente ou ocorrendo qualquer fato superveniente que impeça a realização do certame na data marcada, a sessão será automaticamente transferida para o primeiro dia útil subsequente, no mesmo horário anteriormente estabelecido, independentemente de nova comunicação, desde que não haja comunicação do Pregoeiro em contrário.

2.5 Todas as referências de tempo contidas neste Edital, no Aviso e durante a Sessão Pública observarão, obrigatoriamente, o horário de Brasília – DF e, dessa forma, serão registradas no sistema eletrônico e na documentação relativa ao certame.

2.6 Os avisos que o Pregoeiro julgar necessários, serão publicados no sistema [comprasnet](http://www.comprasnet.go.gov.br).

3 – DO PEDIDO DE ESCLARECIMENTO E DA IMPUGNAÇÃO DO EDITAL

3.1 Qualquer cidadão ou licitante poderá solicitar esclarecimentos, providências ou impugnar o ato convocatório em até 3 (três) dias úteis antes da data fixada para a realização da sessão pública do pregão.

3.2 Caberá ao Pregoeiro decidir sobre a petição no prazo de 02 (dois) dias úteis.

3.3 Se reconhecida a procedência das impugnações ao instrumento convocatório, a administração procederá à sua retificação e republicação com devolução dos prazos.

3.4 Os pedidos de esclarecimentos, impugnação ou providências ao Edital deverão ser encaminhados de forma eletrônica, **exclusivamente**, pelo site www.comprasnet.go.gov.br, em campo específico, e ficarão registrados na Ata do Pregão Eletrônico.

4 – DAS CONDIÇÕES DE PARTICIPAÇÃO E DO TRATAMENTO DIFERENCIADO CONCEDIDO ÀS MICROEMPRESAS E EMPRESAS DE PEQUENO PORTE

4.1 Poderão participar deste Pregão as empresas:

a) do ramo pertinente ao seu objeto, legalmente constituídos;

b) que atendam as condições estabelecidas neste Edital e seus anexos;

c) que possuam cadastro obrigatório (certificado de registro cadastral – CRC emitido pelo CADFOR ou por certificado de registro cadastral que atenda aos requisitos previstos na legislação geral). O certificado de registro cadastral deverá estar homologado e válido na data de realização do Pregão. Caso o CRC apresente “status irregular”, será assegurado a licitante o direito de apresentar, via e-mail, a documentação atualizada e regular na própria sessão. O licitante vencedor que se valer de outros cadastros para participar de pregão por meio eletrônico deverá providenciar sua inscrição junto ao CADFOR, como condição obrigatória para a sua contratação;

d) que, previamente, realizem o credenciamento junto ao ComprasNet.GO.

4.2 A participação neste pregão eletrônico dar-se-á por meio da digitação de login e senha privativa da licitante e subsequente encaminhamento da Proposta Comercial em data e horário previstos neste Edital, exclusivamente por meio eletrônico.

4.3 Como requisito para participação neste Pregão, a licitante deverá manifestar, em campo próprio do sistema eletrônico www.comprasnet.go.gov.br, o pleno conhecimento e atendimento das exigências de habilitação previstas no Edital.

4.4 É vedada a participação de empresa:

4.4.1 Em processo de falência, sob concurso de credores, em dissolução ou em liquidação;

4.4.2 Que tenha sido declarada inidônea pela Administração Pública e, caso participe do processo licitatório, estará sujeita às penalidades previstas no Art. 97, parágrafo Único da Lei Federal 8.666/93;

4.4.3 Que esteja suspensa e/ou impedida de licitar junto ao Cadastro Unificado do Estado –CADFOR;

4.4.4 De acordo com o Art. 9º da Lei 8.666/93, não poderá participar da licitação, direta ou indiretamente:

I – O autor do projeto, básico ou executivo, pessoa física ou jurídica;

II - Empresa, isoladamente ou em consórcio, responsável pela elaboração do projeto básico ou executivo ou da qual o autor do projeto seja dirigente, gerente, acionista ou detentor de mais de 5% (cinco por cento) do capital com direito a voto ou controlador, responsável técnico ou subcontratado;

III - Servidor ou dirigente de órgão ou entidade contratante ou responsável pela licitação;

IV - Os membros da Comissão de Licitação, ao pregoeiro e à equipe de apoio.

4.4.5 É permitida a participação do autor do projeto ou da empresa a que se refere o inciso II deste artigo, na licitação de obra ou serviço, ou na execução, como consultor ou técnico, nas funções de fiscalização, supervisão ou gerenciamento, exclusivamente a serviço da Administração interessada.

4.4.6 Considera-se participação indireta, para fins do disposto neste artigo, a existência de qualquer vínculo de natureza técnica, comercial, econômica, financeira ou trabalhista entre o autor do projeto, pessoa física ou jurídica, e o licitante ou responsável pelos serviços, fornecimentos e obras, incluindo-se os fornecimentos de bens e serviços a estes necessários.

4.4.7 É vedada a participação de empresa que esteja suspensa e/ou impedida de participar de licitação e contratar com a Administração Pública:

4.5 As empresas participantes do certame arcarão com todos os custos decorrentes da elaboração e apresentação de suas propostas, sendo que a SEMAD não será, em nenhum caso, responsável por esses custos, independentemente da condução ou do resultado do processo licitatório.

4.6 Não poderão se beneficiar do regime diferenciado e favorecido em licitações concedido às microempresas e empresas de pequeno porte, art. 3º, § 4º, incisos I a X, da Lei Complementar nº 123, de 14 de dezembro de 2006, licitantes que se enquadrem em qualquer das exclusões relacionadas no artigo terceiro da referida Lei.

4.7 Para usufruir dos benefícios estabelecidos no Decreto Estadual nº 7.466/2011, a licitante que se enquadrar como microempresa ou empresa de pequeno porte, deverá declarar-se como tal, devendo apresentar certidão que ateste o enquadramento expedida pela Junta Comercial ou, alternativamente, documento gerado pela Receita Federal, por intermédio de consulta realizada no sítio www.receita.fazenda.gov.br/simplesnacional, podendo ser confrontado com as peças contábeis apresentadas ao certame licitatório.

4.7.1 O próprio sistema disponibilizará a licitante a opção de declarar-se como microempresa ou empresa de pequeno porte. A não manifestação de enquadramento, quando indagado pelo sistema eletrônico, implicará no decaimento do direito de reclamar, posteriormente, essa condição, no intuito de usufruir dos benefícios estabelecidos na Lei supramencionada.

4.7.2 A falsa declaração ou a não apresentação da documentação comprobatória quando solicitada, implicará na abertura de processo administrativo e consequente aplicação das sanções cabíveis.

5 – DO CREDENCIAMENTO

5.1 O acesso ao credenciamento se dará aos licitantes com cadastro homologado pelo Cadastro Unificado do Estado – CADFOR da Superintendência de Suprimentos e Logística da SEAD e/ou ao licitante com cadastro simplificado, caso o licitante pretenda utilizar-se de outros cadastros, em atendimento a Instrução Normativa nº 04/2011, da SEGPLAN, conforme o texto abaixo:

Art. 10. (...)

§ 3 Em caso do licitante pretender utilizar-se de outros cadastros que atendam a legislação pertinente para participar do Pregão Eletrônico, efetuará seu credenciamento de forma simplificada junto ao CADFOR, caso em que ficará dispensado de apresentar toda a documentação abrangida pelo referido cadastro, mediante a apresentação do mesmo ao CADFOR e terá registrado apenas a condição de “credenciado”.

5.1.1 Para cadastramento, renovação cadastral e regularização, o interessado deverá atender a todas as exigências do Cadastro Unificado do Estado - CADFOR da Superintendência de Suprimentos e Logística da SEAD até o 5º (quinto) dia útil anterior à data de registro das propostas. A relação de documentos para cadastramento está disponível no site www.comprasnet.go.gov.br.

5.1.2 Não havendo pendências documentais será emitido o CRC - Certificado de Registro Cadastral pelo CADFOR, no prazo de 04 (quatro) dias úteis contados do recebimento da documentação.

5.1.3 A simples inscrição do pré-cadastro no sistema Comprasnet.go, não dará direito à licitante de credenciar-se para participar deste Pregão, em razão do bloqueio inicial da sua senha.

5.1.4 O desbloqueio do login e da senha do fornecedor será realizado após a homologação do cadastro da licitante.

5.2 Os interessados que estiverem com o cadastro homologado ou “credenciados” (conforme item 5.1) deverão credenciar-se pelo site www.comprasnet.go.gov.br, opção “login do FORNECEDOR”, conforme instruções nele contidas.

5.3 O credenciamento dar-se-á de forma eletrônica por meio da atribuição de chave de identificação ou senha individual.

5.4 O credenciamento do usuário será pessoal e intransferível para acesso ao sistema, sendo o mesmo responsável por todos os atos praticados nos limites de suas atribuições e competências;

5.5 O credenciamento do usuário implica sua responsabilidade legal e a presunção de sua capacidade técnica para realização das transações inerentes ao pregão eletrônico.

5.6 O uso da senha de acesso pelo licitante é de sua exclusiva responsabilidade, incluindo qualquer transação efetuada diretamente ou por seu representante, não cabendo ao provedor do sistema ou a SEMAD, promotora da licitação, responsabilidade por eventuais danos decorrentes de uso indevido da senha, ainda que por terceiros.

5.7 As informações complementares para cadastro e credenciamento poderão ser obtidas pelos telefones (62) 3201-6625 e 3201-6629 e para operação no sistema Comprasnet.go pelo telefone (62)3201-6515.

6 – DAS PROPOSTAS COMERCIAIS

6.1 Concluída a fase de credenciamento, as licitantes registrarão suas propostas. Só será aceita uma proposta para cada licitante e, ao término do prazo estipulado para a fase de registro de propostas, o sistema automaticamente bloqueará o envio de novas propostas.

6.2 As propostas comerciais deverão ser enviadas através do site www.comprasnet.go.gov.br na data e hora estabelecidas neste edital, após o preenchimento do formulário eletrônico, com manifestação em campo próprio do sistema de que tem pleno conhecimento e que atende às exigências de habilitação previstas no Edital, sendo que o ônus de a exequibilidade da proposta caberá exclusivamente à licitante, caso solicitado pelo Pregoeiro.

6.3 A Proposta Comercial deverá ser formulada e enviada, exclusivamente por meio do Sistema Eletrônico, **indicando o preço unitário de cada item que compõe o lote. A disputa na fase de lances será feita pelo valor do lote único**, e o ônus de comprovação de sua exequibilidade caberá exclusivamente à licitante, caso solicitado pelo Pregoeiro.

6.3.1 O sistema comprasnet.go possibilita à licitante a exclusão/alteração da proposta dentro do prazo estipulado no edital para registro de propostas. Ao término desse prazo, definido no item 2.2, não haverá possibilidade de exclusão/alteração das propostas, as quais serão analisadas conforme definido no edital.

6.4 A licitante se responsabilizará por todas as transações que forem efetuadas em seu nome no sistema eletrônico, assumindo como firmes e verdadeiras suas propostas, assim como os lances inseridos durante a sessão pública.

6.5 Incumbirá ao Licitante acompanhar as operações no sistema durante a sessão pública do pregão eletrônico, ficando responsável pelo ônus decorrente da perda de negócios, resultante da inobservância de quaisquer mensagens emitidas pelo pregoeiro ou pelo sistema, ainda que ocorra sua desconexão.

6.6 As propostas deverão atender as especificações contidas no Termo de Referência, Anexo I deste Edital.

6.7 Todas as empresas deverão cotar seus preços com todos os tributos cabíveis inclusos, bem como os demais custos diretos e indiretos necessários ao atendimento do Edital e seus anexos. **Entretanto, as empresas enquadradas no regime normal de tributação (empresas não optantes do simples), estabelecidas em Goiás, deverão registrar a proposta com preços desonerados do ICMS** conforme disposições do Art. 6º, Inc. XCI do Regulamento do Código Tributário do Estado de Goiás - RCTE, que concede isenção de ICMS nas operações e prestação internas, relativas à aquisição de bem, mercadoria e serviço por órgãos da Administração Pública Estadual Direta e suas fundações e autarquias, ficando mantido o crédito, observado, dentre outras coisas, à transferência do valor correspondente ao ICMS ao adquirente mediante a redução do preço do bem, mercadoria e serviço, devendo a redução ser demonstrada no documento fiscal.

6.7.1 Por determinação da Procuradoria-Geral do Estado através de seu Despacho "AG" nº 001203/2013, para as empresas estabelecidas em Goiás, isentas do ICMS, conforme item 6.7 acima, as propostas comerciais, enviadas pelas empresas detentoras das melhores ofertas após a fase de lances, deverão conter, obrigatoriamente, além do preço normal de mercado dos produtos ou serviços ofertados (valor bruto), o preço resultante da isenção do ICMS conferida (valor líquido), que deverá ser o preço considerado como base de julgamento. O valor líquido será aquele registrado no sistema comprasnet.go, como proposta, e será considerado como base para etapa de lances. O valor bruto (com ICMS) servirá apenas para efeito de análise do desconto concedido e para que as ordens de fornecimento possam apresentar os dois valores, facilitando a execução do contrato ou instrumento equivalente.

6.7.2 Para o licitante que não estiver obrigado a promover a desoneração do ICMS, deverá apresentar na proposta, no campo referente ao valor desonerado, o mesmo valor onerado, porém, com alíquota zero.

6.8 Quaisquer tributos, custos e despesas diretas ou indiretas omitidos na proposta ou incorretamente cotados, serão considerados como inclusos nos preços, não sendo aceitos pleitos de acréscimos, a esse ou qualquer outro título.

6.9 A licitante detentora da melhor oferta, após a fase de lances, deverá, em até 02 (duas) horas, enviar a Proposta Comercial ajustada, pelo sistema comprasnet, em formato PDF, limitado o tamanho em 10Mb, devendo a mesma conter:

a) Nome da Empresa, CNPJ, endereço, fone/fax, nº da conta-corrente, Banco, nº da agência, nome do responsável;

b) Nº do Pregão;

c) Preço em Real, unitário e total com no máximo duas casas decimais, onde deverá estar incluídas todas as despesas que influam nos custos, tais como: transporte, frete, tributos (impostos, taxas, emolumentos, contribuições fiscais e para fiscais), obrigações sociais, trabalhistas, fiscais, encargos comerciais ou de qualquer natureza, e os demais custos diretos e indiretos. O preço apresentado deverá ser aquele resultante da fase de lances e/ou negociação com o Pregoeiro;

d) Objeto ofertado, consoante exigências editalícias e com a quantidade licitada;

e) Prazo de validade da proposta de **60 (sessenta) dias**, a contar da data da sessão deste Pregão Eletrônico. Caso não apresente prazo de validade será este considerado;

f) Data e assinatura do responsável;

g) Valores readequados ao valor ofertado e registrado como de melhor lance.

h) Declaração de que garante a qualidade dos serviços, bem como a entrega dos mesmos no prazo e na quantidade estabelecidos no presente edital. A empresa vencedora do certame deverá garantir a qualidade dos produtos, em conformidade com o art. 69 c/c art. 73, II, b, da Lei Federal n. 8.666/93 e Lei n. 8.078/90 (Código de defesa do Consumidor) e também deverá substituí-los, sem ônus para esta Secretaria de Estado, caso não estejam de acordo com as especificações e padrões de qualidades exigidos.

i) Cópia autenticada por cartório competente ou por servidor da administração pública, do documento pessoal do sócio ou representante legal da licitante;

j) a indicação das características do serviço ofertado;

l) apresentar, caso seja necessário, Procuração Particular com firma reconhecida ou Procuração Pública, em nome do representante legal, outorgando poderes para formular ofertas, lances de preços, assumir obrigações, inclusive financeiras, e praticar todos os demais atos pertinentes a este certame em nome da Licitante.

m) Declaração de Enquadramento na Lei Complementar nº 123/06.

7 – DA SESSÃO DO PREGÃO

7.1 O Pregoeiro, via sistema eletrônico, dará início à Sessão Pública, na data e horário previstos neste Edital.

7.2 Iniciada a sessão pública do pregão eletrônico, não cabe desistência da proposta, salvo por motivo justo, decorrente de fato superveniente e aceito pelo Pregoeiro;

7.3 O Pregoeiro realizará a análise preliminar das propostas registradas conforme item 6.3 acima. O juízo do pregoeiro acerca da aceitabilidade da proposta será feito após a etapa competitiva do certame (fase de lances), devendo o licitante ser convocado para comprovar a exequibilidade da sua proposta antes de eventual desclassificação. Apenas em situações extremas, quando os lances ofertados configurarem preços simbólicos, irrisórios ou de valor zero, gerando presunção absoluta de inexecuibilidade, admite-se a exclusão de lance durante a etapa competitiva do pregão

7.3.1 O Pregoeiro verificará as propostas apresentadas, desclassificando aquelas que não estejam em conformidade com os requisitos estabelecidos no edital.

7.3.2 A desclassificação de proposta será sempre fundamentada e registrada no sistema, com acompanhamento em tempo real por todos os participantes.

7.3.3 Em seguida, no horário marcado será dado início à fase de lances através do sistema eletrônico, observada as regras de aceitação dos mesmos. Todos os licitantes poderão encaminhar lances exclusivamente por meio do sistema eletrônico, sendo imediatamente informados do seu recebimento e respectivo horário de registro e valor.

7.4 Durante o transcurso da sessão pública eletrônica os licitantes serão informados, em tempo real, as mensagens trocadas no *chat* do sistema, inclusive valor e horário do menor lance registrado apresentado pelas licitantes, vedada a identificação do detentor do lance.

7.5 As licitantes poderão oferecer lances sucessivos, **pelo valor total do lote**, observando o horário fixado e as regras de aceitação dos mesmos.

7.5.1 A licitante somente poderá oferecer lance inferior ao último por ela ofertado e registrado pelo sistema, obedecendo, quando houver, ao percentual ou valor mínimo exigido entre os lances.

7.5.2 O intervalo mínimo de valores entre os lances, para esta licitação, será de R\$ 100,00 (cem reais). O intervalo mínimo se aplica para os lances do mesmo licitante.

7.5.3 O sistema eletrônico rejeitará automaticamente os lances em valores superiores aos anteriormente apresentados pela mesma licitante.

7.6 Não serão aceitos, para o lote único, 2 (dois) ou mais lances de mesmo valor, prevalecendo aquele que for recebido e registrado no sistema em primeiro lugar.

7.7 Caso a licitante não realize lances, permanecerá o valor da proposta eletrônica apresentada para efeito da classificação final.

7.8 No caso de desconexão com o Pregoeiro, no decorrer da etapa competitiva do pregão, o sistema eletrônico permanecerá acessível às licitantes para a recepção dos lances. O Pregoeiro, quando possível, dará continuidade à sua atuação no certame, sem prejuízo dos atos realizados. Quando a desconexão persistir por tempo superior a dez minutos, a sessão do pregão será suspensa e terá reinício somente após comunicação expressa aos participantes.

7.9 A etapa de envio de lances na sessão pública adotará o modo de disputa aberto e durará 10 (dez) minutos e, após isso, será prorrogada automaticamente pelo sistema quando houver lance ofertado nos últimos 2 (dois) minutos do período de duração da sessão pública.

7.9.1 A prorrogação automática da etapa de envio de lances, de que trata o item 7.9, será de 2 (dois) minutos e ocorrerá sucessivamente sempre que houver lances enviados nesse período de prorrogação, inclusive quando se tratar de lances intermediários.

7.9.2 Na hipótese de não haver novos lances na forma estabelecida nos itens 7.9 e 7.9.1, a sessão pública será encerrada automaticamente.

7.9.3 Encerrada a sessão pública sem prorrogação automática pelo sistema, nos termos do disposto no item 7.9.1, o pregoeiro poderá, assessorado pela equipe de apoio, admitir o reinício da etapa de envio de lances em prol da consecução do melhor preço disposto no art. 32, § 3º, do Decreto Federal nº 10.024/2019 e parágrafo único do art. 7º do Decreto 9.666/2020, mediante justificativa.

7.10 Após encerradas as operações referidas no item acima, o sistema ficará impedido de receber novos lances.

7.11 O Pregoeiro deverá negociar diretamente com o proponente, ofertando uma contra-proposta, para que seja obtido preço melhor.

7.12 Do direito de preferência como critério de desempate:

7.12.1 Encerrada a fase de lances, em caso de ocorrência de participação de licitante que detenha a condição de microempresa ou empresa de pequeno porte nos termos da Lei Complementar nº 123/06, o sistema averiguará se houve empate.

7.12.2 Será assegurado, como critério de desempate, preferência de contratação para as microempresas e empresas de pequeno porte.

7.12.2.1 Entendendo-se por empate aquela situação em que as propostas apresentadas pelas microempresas e empresas de pequeno porte sejam iguais ou até 5% (cinco por cento) superiores ao menor preço registrado para o item.

7.12.2.2 O critério de desempate, preferência de contratação, aqui disposto somente se aplicará quando a melhor oferta válida não tiver sido apresentada por microempresas, empresas de pequeno porte ou equiparada.

7.12.3 Para efeito do disposto no item acima, a preferência será concedida da seguinte forma:

I - Ocorrendo empate, a microempresa, empresa de pequeno porte ou equiparada melhor classificada poderá apresentar proposta comercial inferior àquela considerada vencedora do certame, situação em que será adjudicado o objeto licitado em seu favor;

II - O direito de preferência previsto no inciso I será exercido, sob pena de preclusão, após encerramento da rodada de lances, devendo ser apresentada nova proposta no máximo de cinco minutos para o item em situação de empate;

III - No caso de igualdade de valores apresentados pelas microempresas e empresas de pequeno porte que se encontrem em situação de empate, será realizado sorteio entre elas para que se identifique aquela que poderá exercer o direito de preferência previsto no inciso I;

IV - Na hipótese de não contratação da microempresa ou empresa de pequeno porte ou equiparada com base no inciso I, serão convocadas as remanescentes que porventura se enquadrem em situação de empate, na ordem classificatória, para o exercício do mesmo direito.

7.13 O disposto nos itens 7.12.2 e 7.12.3 somente se aplicará quando a melhor oferta, após a fase de lances, não tiver sido apresentada por microempresa ou empresa de pequeno porte.

7.14 Na hipótese de não contratação nos termos previstos no item 7.12 acima, o objeto licitado será adjudicado em favor da proposta originalmente detentora da melhor oferta.

8. DO JULGAMENTO DAS PROPOSTAS

8.1 O critério de julgamento é baseado no **menor preço**.

8.2 Considerar-se-á vencedora aquela que, tendo sido aceita, estiver de acordo com os termos deste Edital e seus Anexos, ofertar o menor preço, após a fase de lances e for devidamente habilitada após apreciação da documentação, salvo a situação prevista no item 9.6 deste Edital.

8.3 Declarado o encerramento da etapa competitiva, o Pregoeiro examinará a aceitabilidade da primeira oferta classificada, quanto ao objeto e valor e negociará com o licitante, efetuando uma contraproposta.

8.4 Caso não se realizem lances será verificada a conformidade da proposta de menor preço com as exigências do Edital.

8.5 Havendo apenas uma proposta, desde que atenda a todas as condições do edital e estando o seu preço compatível com os praticados no mercado, poderá ela ser aceita, devendo o Pregoeiro negociar, visando a obter preço melhor.

8.6 Sendo aceitável a oferta de menor preço, o pregoeiro analisará a documentação de habilitação enviada através do sistema comprasnet, em formato PDF, limitado o tamanho em 10mb por arquivo.

8.6.1 A verificação da situação de regularidade do Licitante pela Equipe de Apoio do certame, nos sítios oficiais de órgãos e entidades emissores de certidões, as quais constituem-se meio legal de prova. Tal verificação tem finalidade complementar de constatação e não substitui a sua obrigação de envio completo de toda a documentação de habilitação.

8.6.2 A licitante que, na condição de microempresa e empresa de pequeno porte, tenha sido declarada detentora da melhor oferta por utilização do benefício previsto na Lei Complementar nº 123, deverá encaminhar junto a proposta, após a fase de lances, prova de enquadramento da referida condição conforme definido no inciso I do artigo 10 do Decreto Estadual nº 7.466/2011. Será aceito para este fim certidão que ateste o enquadramento expedida pela Junta Comercial ou, alternativamente, documento gerado pela Receita Federal, por intermédio de consulta realizada no sítio www.receita.fazenda.gov.br/simplesnacional, podendo ser confrontado com as peças contábeis apresentadas ao certame licitatório.

8.7 Constatado o atendimento das exigências fixadas no edital, a licitante será declarada vencedora.

8.8 Se a oferta não for aceita ou se o licitante desatender às exigências habilitatórias, salvo na situação prevista no item 9.7, o pregoeiro chamará o segundo colocado para negociação, e assim sucessivamente.

8.9 Serão desclassificadas as propostas que:

a) Forem elaboradas em desacordo com as exigências do Edital e seus Anexos;

b) Apresentarem preços irrisórios, simbólicos ou abusivos, ou seja, as que apresentarem preços manifestamente inexequíveis ou superiores ao preço de mercado, de conformidade, subsidiariamente com os Arts.43, inciso IV, 44, parágrafo 3º e 48, incisos I e II da Lei 8.666/93, após oportunizar à licitante a comprovação da exequibilidade de sua proposta;

c) Apresentarem propostas alternativas tendo como opção de preço ou marca, ou oferta de vantagem baseada nas propostas das demais licitantes;

d) A juízo do pregoeiro acerca da aceitabilidade da proposta deve ser feito após a etapa competitiva do certame (fase de lances), devendo o licitante ser convocado para comprovar a exequibilidade da sua proposta antes de eventual desclassificação. Apenas em situações extremas, quando os lances ofertados configurarem preços simbólicos, irrisórios ou de valor zero, gerando presunção absoluta de inexequibilidade, admite-se a exclusão de lance durante a etapa competitiva do pregão

8.10 Caso ocorrer desclassificação ou inabilitação por responsabilidade exclusiva da licitante, a mesma poderá sofrer as sanções previstas neste edital.

8.11 Da sessão pública do Pregão, o sistema gerará ata circunstanciada, na qual estarão registrados todos os atos do procedimento e as ocorrências relevantes, que estará disponível para consulta no [site www.comprasnet.gov.br](http://site.comprasnet.gov.br).

8.12 Havendo empate, no caso de todas licitantes desistirem da fase de lances e se negarem a negociar com o Pregoeiro, serão utilizados para fins de desempate os seguintes critérios:

1º) As disposições dos arts. 44 e 45 da Lei Complementar nº 123/2006;

2º) a ordem de preferência elencada, sucessivamente, no art. 3º, § 2º, da Lei Federal nº 8.666/93; e,

3º) sorteio eletrônico, em ato público, para o qual todas as licitantes serão convocadas, nos termos do art. 45, § 2º, da Lei Federal nº 8.666/93

9 – DA HABILITAÇÃO

9.1 A habilitação da licitante detentora da melhor oferta será verificada ao final da etapa de lances.

9.2 A licitante detentora da melhor oferta, deverá atender, obrigatoriamente, às seguintes exigências, sob pena de inabilitação:

a) Encaminhar pelo sistema comprasnet, com rubrica e numeração em todas as folhas, no prazo máximo de 2 (duas) horas, em formato PDF, limitado o tamanho em 10mb por arquivo, a documentação de habilitação para as exigências não contempladas no cadastro obrigatório. Os documentos cuja regularidade deverá ser comprovada por meio de cadastro obrigatório (certificado de registro cadastral emitido pelo CADFOR ou por certificado de registro cadastral que atenda aos requisitos previstos na legislação geral) estão elencados no Anexo II deste Edital e dizem respeito à habilitação jurídica, regularidade fiscal e a qualificação econômico-financeira. O Certificado de Registro Cadastral – CRC, emitido pelo Cadastro Unificado do Estado – CADFOR da Superintendência de Suprimentos e Logística da SEAD, poderá ser impresso pelo Pregoeiro para averiguação da conformidade exigida. Caso o CRC apresente “status irregular”, será assegurado a licitante o direito de apresentar, via sistema, a documentação atualizada e regular na própria sessão. O licitante vencedor que se valer de outros cadastros para participar de pregão por meio eletrônico deverá providenciar sua inscrição junto ao CADFOR, como condição obrigatória para a sua contratação.

b) Apresentar **DECLARAÇÃO** (Anexo V) de que a empresa não se acha declarada inidônea para licitar e contratar com o Poder Público ou suspensão do direito de licitar ou contratar com a Administração Pública, e ainda que tem ciência de todas as cláusulas deste Edital;

c) Apresentar **DECLARAÇÃO** (Anexo VI), junto as demais documentações, declarando que atende plenamente ao que dispõe o Inciso XXXIII do Artigo 7º da Constituição Federal, em cumprimento ao art. 40, inciso VI, do Decreto Estadual nº 9.666/2020, atestando que não possui em seu quadro, funcionários menores de 18 anos que exerçam trabalho noturno, perigoso ou insalubre, bem como que não possui nenhum funcionário menor de 16 anos, salvo na condição de aprendiz, a partir de 14 anos;

d) Apenas para as certidões cujo órgão emitente não houver consignado expressamente o prazo de validade, considerar-se-á vencidas quando emitidas em prazo superior a 60 (sessenta) dias;

e) Prova de Registro válido da Licitante no Conselho Regional de Engenharia, Arquitetura e Agronomia – CREA do domicílio ou sede da licitante;

f) Certidão de Negativa de Suspensão e/ou Impedimento de Licitar ou Contratar com a Administração Pública, emitida pelo Sistema COMPRASNET.GO, nos termos do art. 5º, §4º, Decreto nº 7.425, de 16 de agosto de 2011;

g) Apresentar documentos de identificação do representante legal da empresa;

h) Comprovação de qualificação técnica através de atestado de capacidade técnica (art. 30 da Lei nº 8.666/1993).

i) apresentar Declaração de atendimento às condições de saúde e segurança do trabalho, estabelecidas nas Normas Regulamentadoras (NRs) da Secretaria de Trabalho, do Ministério da Economia, aplicáveis ao objeto do contrato.

9.3 Os documentos extraídos via INTERNET terão seus dados conferidos pela Equipe de Apoio perante o site correspondente.

9.4 Não serão aceitos protocolos de entrega ou solicitação de documento em substituição aos documentos requeridos no presente Edital e seus Anexos.

9.5 Se a documentação de habilitação não atender às exigências deste Edital, o Pregoeiro considerará a licitante inabilitada, estando a licitante sujeita às penalidades cabíveis.

9.5.1 A existência de registro no CADIN estadual constituirá impedimento à contratação do licitante, nos termos o art. 6º, I e § 1º da Lei Estadual nº 19.754/2017.

9.6 Para as microempresas e empresas de pequeno porte, em cumprimento ao Artigo 5º da Lei Estadual nº 17.928/2012, havendo alguma restrição na comprovação da regularidade fiscal das microempresas e empresas de pequeno porte, será assegurado o prazo de 5 (cinco) dias úteis para a regularização da documentação, contados do momento em que o proponente for declarado o vencedor do certame, prorrogável por igual período, a critério da administração.

9.6.1 O tratamento favorecido previsto no item 9.6 somente será concedido se as microempresas e empresas de pequeno porte apresentarem no certame toda a documentação fiscal exigida, mesmo que esta contenha alguma restrição.

9.6.2 O motivo da irregularidade fiscal pendente será registrado pelo Pregoeiro em ata, com a indicação do documento necessário para comprovar a regularização.

9.6.3 A não-regularização da documentação no prazo estabelecido, implicará decadência do direito à contratação, sem prejuízo das sanções previstas no art. 81 da Lei n. 8.666, de 21 de junho de 1993, sendo facultado à Administração convocar os licitantes remanescentes, na ordem de classificação, para a assinatura do contrato, ou revogar a licitação.

9.7 No julgamento da habilitação e das propostas, o(a) Pregoeiro(a) poderá sanar erros ou falhas que não alterem a substância das propostas, dos documentos e sua validade jurídica, mediante despacho fundamentado, registrado em ata e acessível a todos, atribuindo-lhes validade e eficácia para fins de habilitação e classificação.

9.8 Na hipótese de a proposta vencedora não for aceitável ou o licitante não atender às exigências para habilitação, o pregoeiro examinará a proposta subsequente e assim sucessivamente, na ordem de classificação, até a apuração de uma proposta que atenda ao edital, na forma do art. 43, § 4º, do Decreto Federal nº 10.024/2019.

9.9 Será exigida cópias autenticadas de documentos dos licitantes, em caso de dúvida da autenticidade dos originais apresentados, o ônus e custos administrativos será do licitante participante, nos termos do art. 50, I e II, da Lei Estadual nº 13.800/01

10 – DOS RECURSOS

10.1 Declarada a vencedora, ao final da sessão, qualquer licitante poderá manifestar, motivadamente, no prazo de até 10 (dez) minutos, a intenção de recorrer da decisão do Pregoeiro, com o registro da síntese de suas razões em campo próprio definido pelo Sistema Eletrônico.

10.2 A intenção motivada de recorrer é aquela que identifica, objetivamente, os fatos e o direito que a licitante pretende que sejam revistos pelo Pregoeiro. Art. 109 Lei 8.666/93.

10.3 A falta de manifestação imediata e motivada da licitante importará na decadência do direito de recurso.

10.4 À licitante que manifestar intenção de interpor recurso será concedido o prazo de 03 (três) dias para apresentação das razões do mesmo, através de formulário próprio do Sistema Eletrônico, ficando as demais licitantes, desde logo, intimadas a apresentar contrarrazões, se quiserem, através de formulário próprio do Sistema Eletrônico, em igual prazo, cuja contagem terá início no primeiro dia útil subsequente ao do término do prazo da recorrente.

10.5 Não serão conhecidos os recursos interpostos após os respectivos prazos legais, bem como os que forem enviados pelo *chat*, por e-mail, correios ou entregue pessoalmente.

10.6 O exame, a instrução e o encaminhamento dos recursos à autoridade competente para apreciá-los serão realizados pelo Pregoeiro. O encaminhamento à autoridade superior se dará apenas se o Pregoeiro, justificadamente, não reformar sua decisão.

10.7 O acolhimento do recurso pelo Pregoeiro ou pela autoridade competente importará a invalidação apenas dos atos insuscetíveis de aproveitamento.

10.8 A decisão do recurso será postada no site www.comprasnet.gov.br.

11 – DA ADJUDICAÇÃO E DA HOMOLOGAÇÃO

11.1 Inexistindo manifestação recursal, o Pregoeiro adjudicará o objeto à licitante vencedora. Decididos os recursos, a autoridade superior fará a adjudicação do objeto da licitação;

11.2 A homologação da presente licitação compete ao Secretário da SEMAD ou a pessoa cuja esta competência tenha sido delegada.

12 – DO PAGAMENTO E DO FATURAMENTO

12.1 Homologada a licitação, será emitida Nota de Empenho a favor da Adjudicatária e assinado Contrato, de forma eletrônica.

12.1.1 A Contratada deverá protocolizar, perante a SEMAD, na GERÊNCIA DE DESENVOLVIMENTO SUSTENTÁVEL E EDUCAÇÃO AMBIENTAL a Nota Fiscal/Fatura para ser atestada pelo gestor do contrato.

12.2 Executado o contrato, o seu objeto será recebido, conforme art. 73, I da Lei 8.666/93:

I - em se tratando de obras e serviços:

a) provisoriamente, pelo responsável por seu acompanhamento e fiscalização, mediante termo circunstanciado, assinado pelas partes em até 15 (quinze) dias da comunicação escrita do contratado;

b) definitivamente, por servidor ou comissão designada pela autoridade competente, mediante termo circunstanciado, assinado pelas partes, após o decurso do prazo de observação, ou vistoria que comprove a adequação do objeto aos termos contratuais, observado o disposto no art. 69 desta Lei;

12.3 O pagamento será efetuado em até 30 (trinta) dias após a protocolização e atesto da Nota Fiscal/Fatura. Em atenção ao disposto no Art. 4º da Lei nº 18.364, de 10 de janeiro de 2014, o pagamento será efetivado por meio de crédito em conta-corrente do favorecido aberta exclusivamente em Instituição Bancária contratada para centralizar movimentação financeira dos Órgãos da Administração Direta (Caixa Econômica Federal).

12.4 Para efetivação do pagamento, a regularidade fiscal deverá ser comprovada pelos documentos hábeis ou por meio do Certificado de Registro Cadastral – CRC, e outros documentos que possam ser considerados pertinentes pelo setor responsável pelo pagamento da SEMAD, devendo a CONTRATADA manter todas as condições de habilitação exigidas pela Lei.

12.5 Na ocorrência de rejeição da Nota Fiscal/Fatura, motivada por erro ou incorreções, o prazo para pagamento estipulado no item 12.4, passará a ser contado a partir da data da sua reapresentação.

12.6 Ocorrendo atraso no pagamento em que a contratada não tenha concorrido de alguma forma para o mesmo, a CONTRATADA fará jus a compensação financeira devida, desde a data limite fixada para pagamento até a data correspondente ao efetivo pagamento da parcela. Os encargos moratórios pelo atraso no pagamento serão calculados pela seguinte fórmula:

$$EM = N \times Vp \times (I / 365) \text{ onde:}$$

EM = Encargos moratórios a serem pagos pelo atraso de pagamento;

N = Números de dias em atraso, contados da data limite fixada para pagamento e a data do efetivo pagamento;

Vp = Valor da parcela em atraso;

I = IPCA anual acumulado (Índice de Preços ao Consumidor Ampliado do IBGE)/100.

13 – DOS RECURSOS FINANCEIROS E DA DOTAÇÃO ORÇAMENTÁRIA

13.1 A despesa decorrente da presente licitação correrá à conta da Dotação Orçamentária nº 2023.21.01.18.541.1011.2035.03, Natureza de despesa 3.3.90.39,36, Fonte 100 e 280.

14 – DAS PENALIDADES

14.1 Sem prejuízo das demais sanções legais cabíveis, pelo não cumprimento dos compromissos acordados poderão ser aplicadas as sanções conforme disposto nos arts. 86 a 88 da lei n. 8.666/93, bem como arts. 77 a 83 da Lei Estadual n. 17.928/12, a critério da SEMAD, as seguintes penalidades:

a) Aquele que, convocado dentro do prazo de validade de sua proposta, não celebrar o contrato ou instrumento equivalente, deixar de entregar ou apresentar documentação falsa exigida para o certame, declarar informações falsas (conforme art. 49, inc. IX, do Decreto Federal nº 10.024/2019), ensejar o retardamento da execução do seu objeto, não mantiver a proposta, falhar ou fraudar na execução do contrato ou instrumento equivalente, comportar-se de modo inidôneo ou cometer fraude fiscal, garantido o direito à ampla defesa, ficará impedido de licitar e de contratar com a Administração e será descredenciado do CADFOR, pelo prazo de até 05 (cinco) anos, enquanto perdurarem os motivos determinantes da punição ou até que seja promovida a reabilitação perante a própria autoridade que aplicou a penalidade sem prejuízo das multas previstas nesse Edital e das demais cominações legais;

b) A inexecução contratual, inclusive por atraso injustificado na execução do contrato ou instrumento equivalente, sujeitará a contratada, além das penalidades referidas nesse item, a multa de mora, graduada de acordo com a gravidade da infração, obedecidos aos seguintes limites máximos:

I – 10% (dez por cento) sobre o valor do contrato ou instrumento equivalente, em caso de descumprimento total da obrigação, inclusive no caso de recusa do adjudicatário em firmar o contrato ou retirar a nota de empenho, dentro de 10 (dez) dias contados da data de sua convocação;

II – 0,3% (três décimos por cento) ao dia, até o trigésimo dia de atraso, sobre o valor da parte do fornecimento não realizado;

III – 0,7% (sete décimos por cento) sobre o valor da parte do fornecimento não realizado, por dia subsequente ao trigésimo.

c) Advertência;

d) Suspensão temporária de participação em licitação e impedimento de contratar com a Administração

e) Declaração de inidoneidade para licitar e contratar com a Administração Pública, enquanto perdurarem os motivos determinantes da punição ou até que seja promovida a reabilitação, na forma da lei, perante a SEMAD;

f) As sanções previstas nas alíneas a), c), d) e e) poderão ser aplicadas junto a da alínea b).

14.2 Antes da aplicação de qualquer penalidade será garantido à contratada direito ao contraditório e a ampla defesa. A multa poderá ser descontada dos pagamentos eventualmente devidos pela SEMAD ou ainda, quando for o caso, cobrada judicialmente.

14.3 De acordo com o Art. 49 do Decreto Federal 10024/2019, ficará impedido de licitar e de contratar com a União e será descredenciado no Sicaf, pelo prazo de até cinco anos, sem prejuízo das multas previstas em edital e no contrato e das demais cominações legais, garantido o direito à ampla defesa, o licitante que, convocado dentro do prazo de validade de sua proposta:

I - não assinar o contrato ou a ata de registro de preços;

II - não entregar a documentação exigida no edital;

III - apresentar documentação falsa;

IV - causar o atraso na execução do objeto;

V - não mantiver a proposta;

VI - falhar na execução do contrato;

VII - fraudar a execução do contrato;

VIII - comportar-se de modo inidôneo;

IX - declarar informações falsas; e

X - cometer fraude fiscal.

15 – DAS CONDIÇÕES PARA CONTRATAÇÃO

15.1 Homologada a licitação, a licitante vencedora será convocada por contato telefônico ou e-mail para, no prazo de 10 (dez) dias a partir da notificação, retirar Nota de Empenho e assinar o Contrato, de forma eletrônica.

15.2 A recusa injustificada da adjudicatária, caracteriza o descumprimento total da obrigação assumida, sujeitando-a às penalidades previstas em lei, exceção feita às licitantes que se negarem a aceitar a contratação, fora da validade de suas propostas.

15.3 A rescisão das obrigações decorrentes do presente Pregão se processará de acordo com o que estabelecem os artigos 77 a 80 da Lei nº 8.666/93.

15.4 As exigências do fornecimento, as quantidades, os prazos, bem como as demais condições constam no Termo de Referência, Anexo I deste Edital.

15.5 Caberá à CONTRATANTE indicar o gestor do contrato, que deverá observar as disposições do Art. 67 da Lei Federal nº 8.666/93.

15.6 Como condição para celebração do contrato, o licitante vencedor deverá manter as condições de habilitação:

a) Se o licitante vencedor não celebrar o contrato ou não apresentar situação regular, é facultado à Administração examinar e verificar a aceitabilidade das propostas subsequentes, na ordem de classificação, procedendo à contratação, sem prejuízo da aplicação das sanções previstas neste edital.

b) Quando da contratação com autor de proposta subsequente àquela melhor classificada, deverá a Administração negociar o valor, procurando aproximá-lo daquele ofertado inicialmente.

16 – DA RESCISÃO

16.1 A rescisão do presente contrato poderá ser:

I. por ato unilateral da **CONTRATANTE**, nas hipóteses previstas nos incisos I a XII, XVII e XVIII do artigo nº 78 da Lei nº 8.666/93, com a devida motivação, assegurado o contraditório;

II. por acordo entre as partes, mediante autorização da autoridade competente, reduzida a termo, e desde que haja conveniência para a **CONTRATANTE**, tendo a **CONTRATADA** o direito de receber o valor dos serviços já executados.

III. por via judicial, nos termos da legislação.

16.2 A rescisão administrativa ou amigável será precedida de autorização escrita e fundamentada da autoridade competente.

16.3 Os casos de rescisão contratual serão formalmente motivados nos autos do processo, assegurados à **CONTRATADA** o contraditório e a ampla defesa.

16.4 A inexecução total ou parcial do contrato enseja a sua rescisão, com as conseqüências contratuais e as previstas em lei ou regulamento (Art. 77 Lei 8.666/93).

17 – DA CONCILIAÇÃO E MEDIAÇÃO

17.1 As controvérsias eventualmente surgidas quanto à formalização, execução ou encerramento do ajuste decorrentes deste Termo, serão submetidas à tentativa de conciliação ou mediação no âmbito da Câmara de Conciliação, Mediação e Arbitragem da Administração Estadual (CCMA), na forma da Lei nº 9.307, de 23 de setembro de 1996 e da Lei Complementar Estadual nº 144, de 24 de julho de 2018.

18 - DA CLÁUSULA COMPROMISSÓRIA

18.1 Os conflitos que possam surgir relativamente ao ajuste decorrente deste Termo, acaso não puderem ser equacionados de forma amigável, serão, no tocante aos direitos patrimoniais disponíveis, submetidos à arbitragem, na forma da Lei nº 9.307, de 23 de setembro de 1996 e da Lei Complementar Estadual nº 144, de 24 de julho de 2018, elegendo-se desde já para o seu julgamento a CÂMARA DE CONCILIAÇÃO, MEDIAÇÃO E ARBITRAGEM DA ADMINISTRAÇÃO ESTADUAL (CCMA), outorgando a esta os poderes para indicar os árbitros e renunciando expressamente à jurisdição e tutela do Poder Judiciário para julgamento desses conflitos, consoante instrumento em Anexo.

19 – DAS DISPOSIÇÕES GERAIS

19.1 Este Edital deverá ser lido e interpretado na íntegra. Após o registro da proposta no sistema, não serão aceitas alegações de desconhecimento.

19.2 A autoridade competente para determinar a contratação poderá revogar a licitação em face de razões de interesse público, derivadas de fato superveniente devidamente comprovado, pertinente e suficiente para justificar tal conduta, devendo anulá-la por ilegalidade, de ofício ou por provocação de qualquer pessoa, mediante ato escrito e fundamentado, conforme determinação do art. 49 da Lei Federal nº 8.666/1993 e art. 50 do Decreto Federal nº 10.024/2019.

19.2.1 A autoridade competente para a aprovação do procedimento somente poderá revogar a licitação por razões de interesse público decorrente de fato superveniente devidamente comprovado, pertinente e suficiente para justificar tal conduta, devendo anulá-la por ilegalidade, de ofício ou por provocação de terceiros, mediante parecer escrito e devidamente fundamentado, conforme art. 49 da Lei Federal nº 8.666/1993.

19.2.2 A declaração de nulidade do contrato administrativo opera retroativamente impedindo os efeitos jurídicos que ele, ordinariamente, deveria produzir, além de desconstituir os já produzidos, conforme art. 59 da Lei Federal nº 8.666/1993.

19.3 As licitantes são responsáveis pela fidelidade e legitimidade das informações e dos documentos apresentados em qualquer fase da licitação.

19.4 Na contagem dos prazos previstos neste Edital excluir-se-á o dia do início e incluir-se-á o do vencimento, considerando-se os dias consecutivos, exceto quando houver disposição em contrário. Somente se iniciam e vencem os prazos em dia de expediente regular e integral na SEMAD.

19.5 As normas disciplinadoras da licitação serão sempre interpretadas em favor da ampliação da disputa entre os interessados, desde que não comprometam o interesse da Administração, a finalidade e segurança da contratação.

19.6 A contratada é obrigada a aceitar, nas mesmas condições da licitação, os acréscimos ou supressões, nos termos do § 1º do Artigo 65 da Lei Federal nº 8.666/93.

19.7 No ato da entrega, não será permitida a substituição da marca do produto adjudicado. Com exceção de fato superveniente, não imputável à Contratada, e autorizada por esta Pasta, quanto à inviabilidade de fornecer o objeto na marca inicialmente cotada, observando os seguintes requisitos:

- a) A Contratada deverá apresentar justificativa para a substituição da marca indicada na proposta, assim como a indicação da nova marca e modelo do produto;
- b) Sendo a justificativa plausível, a nova marca e modelo serão analisados, a fim de verificar se atende às exigências técnicas formuladas no Anexo I – Termo de Referência;
- c) A nova marca ofertada deverá ser de qualidade igual ou superior à inicialmente cotada, de forma a atender todos os requisitos que foram solicitados no Anexo I – Termo de Referência.
- d) Caso falte alguns dos requisitos descritos anteriormente, a Administração não poderá aceitar a referida substituição, sob pena de rescisão contratual, conforme art. 78, I, da Lei Federal nº 8.666/93, e eventual penalidade, conforme art. 87 da Lei Federal nº 8.666/93.

19.8 As informações e/ou esclarecimentos serão prestados pelo Pregoeiro através do site www.comprasnet.go.gov.br ficando todos os Licitantes obrigados a acessá-los para obtenção das informações prestadas pelo Pregoeiro.

19.9 Caberá também à licitante acompanhar as operações no sistema eletrônico durante a sessão pública do pregão, ficando responsável pelo ônus decorrente da perda de negócios diante da inobservância de quaisquer mensagens emitidas pelo sistema ou de sua desconexão.

19.10 Havendo divergências entre a descrição do objeto constante no Edital e a descrição do objeto constante no site www.comprasnet.go.gov.br e nota de empenho, prevalecerá, sempre, a descrição deste Edital.

19.11 Em qualquer fase da licitação, o Pregoeiro poderá promover diligência destinada a esclarecer ou complementar a instrução do processo, bem como sanear os erros de pequena relevância, mediante ato devidamente motivado.

19.12 Para dirimir as questões relativas ao presente Edital elege-se como foro competente o de Goiânia – GO, com exclusão de qualquer outro.

19.13 A Contratada, através de seu representante legal, deverá providenciar no prazo de até 5 (cinco) dias úteis, o acesso para Assinatura Digital de Documentos e Processos (usuário externo), no Sistema Eletrônico de Informações-SEI do Estado de Goiás, conforme instruções contidas no site: http://sei.goias.gov.br/como_se_cadastrar.php.

19.14 Ocorrerá a retenção ou glosa no pagamento, sem prejuízo das sanções cabíveis, nas hipóteses em que a CONTRATADA:

- a) Não produzir os resultados esperados, deixar de executar ou não executar as atividades contratadas com a qualidade mínima exigida;
- b) Deixar de utilizar os recursos exigidos para a execução dos serviços, ou utilizá-los com quantidade inferior à demandada;

20 – DOS ANEXOS

Constituem Anexos do Edital e dele fazem parte integrante:

ANEXO I – Termo de Referência

ANEXO II – Relação de Documentos que poderão ser substituídos pela apresentação do Certificado de Registro Cadastral – CRC

ANEXO III – Modelo de Proposta Comercial

ANEXO IV – Modelo de Declaração de Enquadramento na Lei Complementar nº 123/06

ANEXO V – Modelo de Declaração dos Fatos Impeditivos e Ciência das Cláusulas do Edital

ANEXO VI – Modelo de Declaração Que Não Emprega Menor (art. 7º, XXXIII, CF/88 c/c art. 27, V, Lei 8.666/93)

ANEXO VII – Modelo do Termo de Visita Técnica

ANEXO VIII – Modelo de Declaração de Dispensa de Vistoria

ANEXO IX – Modelo de declaração de atendimento as orientações do SESMT

ANEXO X - Minuta do Contrato

ANEXO XI - Compromisso Arbitral

William Neves Pinheiro

Pregoeiro

ANEXO I

TERMO DE REFERÊNCIA

1. OBJETO

1.1. Realização da Contratação dos Serviços para Cercamento de Áreas de Conservação na Bacia Hidrográfica do Alto Tocantinzinho (Alto Paraíso de Goiás e São João D'Aliança), junto a Unidade de Conservação (UC): Parque Estadual Águas do Paraíso (PEAP), no município de Alto Paraíso de Goiás, fazendo relação à atividade de proteção, conservação e recuperação florestal, ao longo de trechos da UC localizados na área piloto. "O cercamento se constitui em importante atividade de conservação de água e solo".

1.2. Trata-se de serviço comum, conforme Decreto Federal nº 10.024/2019. Art. 3º.

2. JUSTIFICATIVA

2.1. Esta ação se faz necessária para o cumprimento do Plano de Trabalho do Convênio n.º 006/2016/ANA – SICONV n.º 840445/2016 e Proposta n.º 036045/2016, suprimindo a necessidade de cercamento das Áreas de Preservação Permanente na Bacia Hidrográfica do Alto Tocantinzinho, localizada nos municípios de Alto Paraíso e São João D'Aliança.

2.2. Estão previstos, no Plano de Trabalho, o cercamento de apenas 36 km (do total de 61 km, pois 25 km já foram executados - 201800017001247 e 202000017012619) de áreas de APP's e RL, desta forma e de acordo com as necessidades das áreas, foram elencados **10 (dez) trechos** (Item 2.8), que será apresentado em tempo oportuno da visita técnica ou a pedido do licitante interessado.

2.3. Aumentar e conservar a cobertura florestal junto a Sub-bacia do Rio dos Couros, entre outros afluentes do Tocantinzinho na bacia hidrográfica por meio do isolamento da área, visando a proteção, conservação e recuperação deste, no Bioma Cerrado.

3. ESPECIFICAÇÕES DETALHADAS DO OBJETO E VALORES ESTIMADOS

3.1. O preço total para a execução e fornecimento do objeto desta contratação deverá incluir todos os custos e despesas, tais como e sem se limitar a: custos diretos e indiretos, tributos incidentes, taxa de administração, materiais, serviços, encargos sociais, trabalhistas, seguros, frete, lucro, todos os encargos e obrigações decorrentes e necessários ao cumprimento integral do objeto contratual, isentando a Contratante de quaisquer custos adicionais.

3.2. Os preços referentes ao objeto da contratação são fixos e irrevogáveis.

3.3. Juntamente com a proposta de preços deve ser apresentada, para cada item, a Planilha de Quantidades e Preços (Tabela 1). Mesmo que seja item único (Item 3.6).

3.4. Na planilha é apresentado o detalhamento do cálculo para todos os itens e subitens Planilha de Quantidades e Preços (Tabela 1).

3.5. Segue a Planilha de Quantidades e Preços para construção de 36 (trinta e seis) km de cerca de arame liso, de aço galvanizado para o cercamento e proteção de APP's da Bacia Hidrográfica do Tocantinzinho (Alto Paraíso e São João D'Aliança), conforme valores estimados abaixo, da Tabela 1 e do Anexo I:

3.6. Tabela 1:

Tabela 1 - Lote único - 36 Km de Cercamento

Item	Discriminação	Unidade	Quantidade	Valor unitário	Valor total
1	Arame liso de aço galvanizado 2,40 x 3,00 mm (17 x 17") Z-700	Rolo 1.000 m	245	R\$ 1.099,00	R\$ 269.255,00
2	Mourões (estacas) 2,20 m x 10 cm de diâmetro	un	8.970	R\$ 36,07	R\$ 323.547,90
3	*Mourões (esticadores) 3,20 m x 16 cm de diâmetro	un	1.800	R\$ 60,00	R\$ 108.000,00
4	Mão de Obra (Perfurações para Instalações de Mourões)	un/cova	10.800	R\$ 31,67	R\$ 342.036,00
5	Transporte local (Trator) Mão de Obra	hr	240	R\$ 198,33	R\$ 47.599,20
6	Balancim de aço 14 (2,10 mm) 2,5 m	un	14.500	R\$ 9,49	R\$ 137.605,00
VALOR ESTIMADO TOTAL (R\$)					R\$ 1.228.043,10

R\$ 1.228.043,10 (Um milhão, duzentos vinte e oito mil, quarenta e três reais e dez centavos)

3.7 Considerar o Item 4.5, quanto a construção dos cantos esticadores e travessieiros é fundamental para garantir a sustentação da cerca, aproximadamente a cada 100 metros de cerca e/ou em conformação ao traçado no terreno (área plana, acidentada e declive/active).

3.8 Local da execução dos serviços

O cercamento será realizado junto a Unidade de Conservação (UC) denominada: Parque Estadual Águas do Paraíso (PEAP), no município de Alto Paraíso de Goiás, fazendo relação à atividade de proteção, conservação e recuperação florestal, ao longo de 10 trechos da UC localizados na área piloto (Anexo III- 000037216019):

- 1) Pto 01 - Cerca divisa da gleba ao Pto 02 (cor branca);
- 2) Pto 03 - Cerca divisa da gleba ao Pto 04 (cor branca);
- 3) Pto 05 - Cerca divisa da gleba ao Pto 06 (cor branca);
- 4) Pto 07 - Cerca Div das Glebas c/ PEAP ao Pto 08 e Pto 09 (cor marrom);
- 5) Pto 10 - início Cerca Gleba ao Pto 42 (cor laranja);
- 6) Pto 43 - Lat Esq Superior Div e Corredor até o Pto 46 (cor verde);
- 7) Pto 47 - início Cerca corredor Ld Dir ao Pto 100 (cor azul claro);
- 8) Pto 101 - Cerca Div Inf Bico Ld Dir ao Pto 123 (cor verde claro);
- 9) Pto 124 - Cerca Ld Dir Div ao Pto 138 (cor amarelo) ; e
- 10) Pto 139 - Cerca Ld Esq Corredor/início/Ld Esq Inf ao Pto 158 - final (cor azul).

3.9 Mapa - Croqui de implantação do cercamento e Mapa Croqui do PEAP (Anexo II -000037214989 referência de área)



4. ESPECIFICAÇÕES GERAIS DOS SERVIÇOS:

4.1. Deverá ser realizada a limpeza no local do cercamento.

4.2. As estacas e mourões das cercas devem ser de eucalipto tratado (autoclave), a serem fornecidos pela empresa que vier a ser **CONTRATADA**. A origem/certificação dessas madeiras deve ser apresentada à SEMAD sempre que solicitado por esta.

4.3. Os palanques e mourões de eucalipto utilizados para realizar o cercamento devem ser tratados em autoclave com certificação e garantia mínima de dez anos e ter as seguintes dimensões:

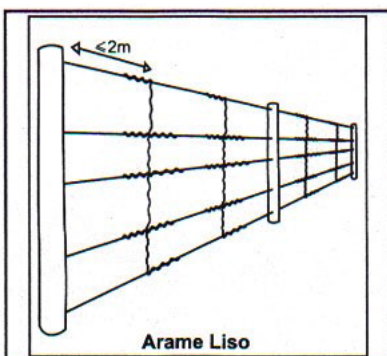
a) Mourões Estacas – 10 cm de diâmetro e 2,20 m de comprimento;

b) Mourões Esticadores – 16 cm de diâmetro e 3,2 m de comprimento;

c) Os mourões estacas devem estar distantes 5 m entre si, com 01 (um) balancim (cordoalha torcida galvanizada de 14), a cada 2,5 (dois metros e meio) metros; e

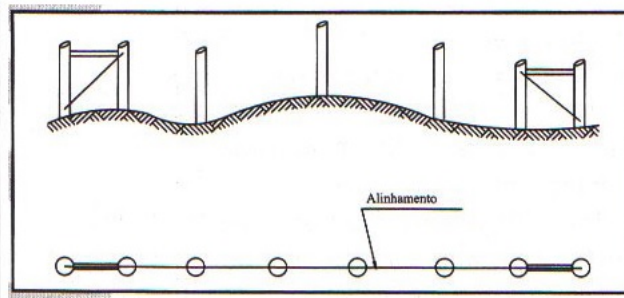
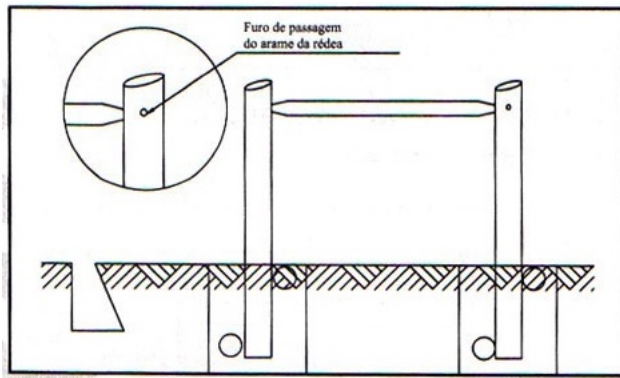
d) Todo o cercamento deve ter cinco linhas de fio de arame tipo liso, galvanizado, com resistência de 700 kgf. Com 5 (cinco) fios de 30 cm de distância entre si.

4.4. Em todas as áreas, o último fio de arame liso não deve estar a uma altura superior a 0,5 m do solo. Nos locais onde haja depressões acentuadas no terreno, deve ser acrescentado um mourão esticador enterrando pelo menos 1,5 m no solo nas extremidades mais rasas. Esse mourão deve ser ancorado com a ajuda de arame e um morto de madeira (diâmetro 18 cm e 1 m de comprimento). Essa ancoragem deve impedir que o esticador seja arrancado do solo após o esticamento dos arames. Para esta obra, optou-se por um cercamento eficiente e com custo mais baixo, utilizando madeira tratada, e arame ovalado, pois há no mercado grande disponibilidade com preços acessíveis.



Modelo de cercamento a ser adotado neste projeto

4.5 A construção dos cantos esticadores e dos uso dos traveseiros (base nos pés dos cantos esticadores) fundamental para garantir a sustentação da cerca. O modelo que será adotado é o de canto duplo para estiradas de 3,00 m com o arame liso ovalado. A cerca terá 1,50 m de altura, suficientes para o cercamento de equinos, bovinos de corte e leiteiros e também para cercamento de lavouras. Terá 5 fios com mourões de cinco em cinco (5 x 5) metros e balancins de 2,5 (dois metros e meio) metros.



5. OBRIGAÇÕES E RESPONSABILIDADES DA CONTRATANTE

- 5.1. Receber o objeto contratual.
- 5.2. Efetuar o pagamento no prazo previsto, conforme Item 11.
- 5.3. Exigir a fiel observância das especificações e condições previstas em Edital, bem como recusar os serviços e/ou materiais que estiverem em desacordo.
- 5.4. Atuar de forma ampla e completa no acompanhamento da execução do objeto.
- 5.5. Demais obrigações constantes na Cláusula Terceira do Convênio nº 006/2016/ANA - SICONV nº 840445/2016 aplicáveis ao caso.

6. OBRIGAÇÕES E RESPONSABILIDADES DA CONTRATADA

- 6.1. Fornecer o objeto licitado, estritamente, com as mesmas características das especificações exigidas neste Termo de Referência e qualidade dentro dos padrões mínimos exigidos pela legislação vigente, Edital e seus anexos.
- 6.2. Providenciar a imediata correção das deficiências, falhas ou irregularidades constatadas pela Contratante referente à forma de fornecimento do objeto licitado e ao cumprimento das demais obrigações assumidas.
- 6.3. No ato da entrega, a Contratada, de posse da Nota de Empenho, deverá apresentar a Nota Fiscal/Fatura correspondente ao serviço executado ao setor competente, a qual será atestada por servidor designado pela Contratante.
- 6.4. Comunicar, por escrito e imediatamente, ao gestor do contrato, qualquer motivo que impossibilite a execução dos serviços, nas condições pactuadas.
- 6.5. A Contratada deverá garantir toda a assistência técnica necessária durante o período de execução dos serviços.
- 6.6. As despesas decorrentes da manutenção corretiva e de substituição de materiais que apresentem defeitos, durante a vigência do contrato, são por conta exclusiva da Contratada.
- 6.7. Todos os Veículos, ferramentas, equipamentos, implementos e materiais necessários à execução dos serviços serão de fornecimento exclusivo do Licitante Vencedor, sem ônus para a Contratante.
- 6.8. O Licitante Vencedor será responsável pelo recrutamento, administração, transporte, alimentação, assim como qualquer outra obrigação relacionada com o emprego da mão de obra, para realizar o objeto da contratação.
- 6.9. O Licitante Vencedor será responsável por todos os atos, omissões e encargos sociais de seus empregados e demais pessoas que direta ou indiretamente utilizar na execução dos serviços.
- 6.10. O Licitante Vencedor assumirá total responsabilidade por quaisquer acidentes que venham a serem vítimas seus empregados e terceiros decorrentes da prestação de serviços.
- 6.11. O salário pago aos empregados do Licitante Vencedor utilizados nos serviços desta contratação não poderá ser inferior ao salário mínimo vigente e deverá ser mantido sempre atualizado, de acordo com a legislação vigente, devidamente anotado na CTPS.
- 6.12. As demarcações e medições será de responsabilidade da contratada.
- 6.13. Será observado o tratamento diferenciado para ME e EPP (vedações previstas no Art. 10 da LEL, Art. 49 da LC nº 123/06 e Art. 26 da LCE nº 117/2015).

6.14. Tratando-se de obra ou serviço, há de se consignar obrigação da Contratada de nomear preposto, para representá-la na execução do contrato – Art. 68 da LGL.

6.15. Demais obrigações constantes na Cláusula Terceira do Convênio nº 006/2016/ANA - SICONV nº 840445/2016 aplicáveis ao caso.

7. VISITA TÉCNICA AOS LOCAIS DOS SERVIÇOS

7.1. A visita técnica é indispensável para que o licitante possa conhecer os locais dos serviços e suas dificuldades, acessos, disponibilidade de mão de obra, disponibilidade de veículos adequados ao transporte de pessoal, locais para alimentação, hospedagem e outros, em função das características do serviço, da localização da região de prestação dos serviços e das exigências trabalhistas, por isso o licitante deverá comprovar que visitou e conhece o local dos serviços por meio de apresentação do atestado de vistoria técnica a ser emitida pela SEMAD-GO, com Carta de Edital.

7.2. Entretanto, caso não haja interesse em realizar a visita técnica, o licitante assumirá a responsabilidade por eventuais constatações posteriores, por facultar a vistoria, por meio de declaração de dispensa de vistoria, emitida e assinada pelo licitante interessado no certame, conforme ANEXO VIII.

7.3. A visita do representante autorizado pelo licitante ao local de execução dos serviços descritos nos itens 6.1 e 6.2, deverá ser marcada, com antecedência mínima de **48 (quarenta e oito) horas** da realização do certame. Aos que optarem realizar a visita técnica, é obrigatório o agendamento da visita, por meio do telefone (62) **3201-5296**, com o gestor do contrato.

7.4. A SEMAD-GO não fornecerá apoio logístico aos licitantes no decorrer das referidas visitas aos locais do objeto desta Licitação. Os licitantes deverão, quando de sua visita, efetuar levantamento minucioso das condições que poderão influir na execução dos serviços, inclusive aquelas relativas às condições climáticas, acessos, provisionamento de materiais, verificação da disponibilidade e qualidade da mão de obra local, assim como transporte da mão de obra necessária à execução dos serviços, alimentação, hospedagem e outros.

7.5. Licitante não poderá, em hipótese alguma, propor posteriores modificações nos preços e condições constantes de sua Proposta, sob a alegação de insuficiência de dados e informações sobre os serviços, condições de realização dos mesmos e, ou quaisquer outras.

7.6. A visita técnica vai possibilitar obter todas estas informações, de modo a que o licitante possa fornecer uma proposta com preços exequíveis. Em função da necessidade de na execução dos serviços na época adequada, o desconhecimento destas informações pelo licitante pode atrasar ou inviabilizar a execução dos mesmos.

8. QUALIFICAÇÃO TÉCNICA

8.1. Apresentar Prova de Registro válido da Licitante no Conselho Regional de Engenharia e Agronomia (CREA) e/ ou do Conselho Regional de Administração (CRA).

8.2. A licitante deverá comprovar aptidão e capacitação técnico-operacional para o desempenho de SERVIÇOS de execução e conservação dos recursos naturais ao longo de mananciais (cercamento).

8.3. Para fins de comprovação da aptidão e capacitação técnico-operacional supra, os licitantes deverão apresentar quantos julgarem necessários, com aprovação de no mínimo 50% dos serviços, objeto desta licitação.

8.4. O (s) atestado (s) deverão conter as seguintes comprovações: estar em papel timbrado, conter o nome assinatura do emitente, os atestados deverão vir acompanhado da (s) devida (s) nota (s) fiscal (is), de comprovação do (s) serviço (s).

8.5. Não serão aceitos atestados de elaboração de projetos, assistência técnica, supervisão ou outros que não sejam de execução de serviços.

9. PRAZO DE EXECUÇÃO, ENTREGA DE DOCUMENTOS E CRITÉRIOS DE ACEITAÇÃO DOS SERVIÇOS

9.1. Após a assinatura do contrato, em até 03 (três) dias úteis a SEMAD-GO, por meio do Gestor do Contrato emitirá Ordem de Serviço, autorizando o início dos serviços pelo Licitante Vencedor.

9.2. O prazo de execução dos serviços é de 120 (cento e vinte) dias, a partir do recebimento da Ordem de Serviço.

9.3. O prazo para vigência do contrato é de 180 (cento e oitenta) dias, após a outorga do contrato.

9.4. Os serviços executados deverão estar de acordo com as exigências do Termo de Referência e seus anexos.

9.5. Deverá ser fornecido relatório mensal de acompanhamento dos serviços executados, contendo material fotográfico, descrição detalhada das etapas dos serviços e cronograma de execuções dos serviços realizados, assinado pelo técnico responsável.

9.6. Local de entrega do relatório e documentos de cobrança: A entrega dos documentos será feita na unidade da SEMAD-GO: Palácio Pedro Ludovico Teixeira, 2º andar, rua 82, nº 400, Setor Central, Goiânia-GO; entre 8:00 – 12:00 horas e 14:00 – 17:00 horas, de segunda a sexta-feira.

9.7. O processamento do pagamento será realizado conforme Item 11.

9.8. O objeto será recebido:

a) provisoriamente, pelo responsável por seu acompanhamento e fiscalização, mediante termo circunstanciado, assinado pelas partes em até 15 (quinze) dias do recebimento do relatório descrito no item 8.5; e

b) definitivamente, por servidor ou comissão designada pela autoridade competente, mediante termo circunstanciado, assinado pelas partes, após o decurso do prazo de observação, ou vistoria que comprove a adequação do objeto aos termos contratuais, observado o disposto no art. 69 da Lei 8.666/93.

10. SANÇÕES -

10.1. A inexecução contratual, inclusive por atraso injustificado na execução do contrato, sujeitará o contratado, à multa de mora, na forma prevista no instrumento convocatório ou no contrato, graduada de acordo com a gravidade da infração, obedecidos os seguintes limites máximos:

I - 10% (dez por cento) sobre o valor da nota de empenho ou do contrato, em caso de descumprimento total da obrigação, inclusive no de recusa do adjudicatário em firmar o contrato, ou ainda na hipótese de negar-se a efetuar o reforço da caução, dentro de 10 (dez) dias contados da data de sua convocação;

II - 0,3% (três décimos por cento) ao dia, até o trigésimo dia de atraso, sobre o valor da parte do fornecimento ou serviço não realizado ou sobre a parte da etapa do cronograma físico de obras não cumprido;

III - 0,7% (sete décimos por cento) sobre o valor da parte do fornecimento ou serviço não realizado ou sobre a parte da etapa do cronograma físico de obras não cumprida, por dia subsequente ao trigésimo;

a) A multa a que se refere este artigo não impede que a Administração rescinda unilateralmente o contrato e aplique as demais sanções previstas na Lei Estadual 17.928/2012; e

b) A multa, aplicada após regular processo administrativo, será descontada da garantia do contratado faltoso, se for o caso.

10.2. O Licitante que, convocado dentro do prazo de validade de sua proposta, não celebrar o contrato, deixar de entregar documentação exigida para o certame ou apresentar documentação falsa, ensejar o retardamento da execução do seu objeto, não mantiver a proposta, falhar ou fraudar na execução do contrato, comportar-se de modo inidôneo ou cometer fraude fiscal, garantido o direito ao contraditório e a ampla defesa, ficará impedido de licitar e contratar com a Administração e será descredenciado junto ao CADFOR, pelo prazo de até 05 (cinco) anos, enquanto perdurarem os motivos determinantes da punição ou até que seja promovida a reabilitação perante a própria autoridade que aplicou a penalidade, sem prejuízo das multas e das demais cominações legais, inclusive advertência.

10.3. A suspensão de participação em licitação e o impedimento de contratar com a Administração deverão ser graduados pelos seguintes prazos:

I - 6 (seis) meses, nos casos de:

a) aplicação de duas penas de advertências, no prazo de 12 (doze) meses, sem que o fornecedor tenha adotado as medidas corretivas no prazo determinado pela Administração; e

b) alteração de quantidade ou qualidade da mercadoria fornecida;

II - 12 (doze) meses, no caso de retardamento imotivado do fornecimento;

III - 24 (vinte e quatro) meses, nos casos de:

a) entregar como verdadeira mercadoria falsificada, adulterada, deteriorada ou danificada;

b) paralisação do fornecimento sem justa fundamentação e prévia comunicação à Administração;

c) praticar ato ilícito visando frustrar os objetivos de licitação no âmbito da administração estadual; e

d) sofrer condenação definitiva por praticar, por meio doloso, fraude fiscal no recolhimento de qualquer tributo.

10.4. As penalidades serão obrigatoriamente registradas junto ao CADFOR;

10.5. Antes da aplicação de qualquer penalidade, será garantido à CONTRATADA a ampla defesa e o contraditório;

10.6. As sanções previstas neste Edital são independentes entre si, podendo ser aplicada de forma isolada ou cumulativa, sem prejuízo de outras medidas cabíveis, inclusive as previstas no Termo de Referência;

10.7. Não será aplicada multa se o atraso no fornecimento resultar de caso fortuito ou de força maior, desde que devidamente comprovado;

10.8. Pelo descumprimento das demais obrigações assumidas, a licitante estará sujeita ainda às penalidades previstas na Lei nº 10.520/2002, Lei nº 8.666/93 e demais legislações aplicáveis.

11. FORMA E PRAZOS DE PAGAMENTO

11.1. O pagamento será feito em 03 (três) parcelas, de acordo com os prazos e percentuais estabelecidos na tabela abaixo, a primeira parcela de 50% (cinquenta por cento) após emissão da ordem de serviço e apresentação da nota fiscal (aquisição dos materiais de uso na implantação do cercamento) até 40 (quarenta) dias; A segunda parcela de 25% conforme medição em até 80 (oitenta) dias e o restante dos serviços contratados e sua mediação atestada para posterior entrega da nota fiscal até 120 (cento e vinte) dias do contrato assinado, ao Gestor do Contrato e ou na Gerência de Execução Orçamentária e Financeira;

Parcela (s)	Prazo a partir do início da contratação	Pagamento (%)
1ª	Após Emissão da Ordem de Serviço e, apresentação da Nota Fiscal e medição inicial do serviço de campo até 40 dias.	50% do valor do contrato
2ª	Conforme medição atestada pelo gestor do contrato e e apresentação da Nota Fiscal até 80 dias.	25% do valor do contrato
3ª	Conforme medição atestada pelo gestor do contrato em até 120 dias e medição final atestada pelo Gestor Contratual.	Restante do valor contratual

11.2. A CONTRATADA deverá protocolar a Nota Fiscal/Fatura para atesto, correspondente ao fornecimento produto efetuado, junto ao Gestor (a) do Contrato;

11.3. Em atenção ao disposto no Art. 4º da Lei nº 18.364, de 10 de janeiro de 2014, o pagamento será efetivado por meio de crédito em conta-corrente do favorecido.

12. SEGURANÇA E SAÚDE NO TRABALHO

12.1 A contratada obriga-se a cumprir as exigências legais e regulamentares referentes à Saúde e Segurança no Trabalho, principalmente ao estabelecido no Anexo XI da Norma Regulamentadora nº. 12 (NR – 12), na Norma Regulamentadora nº. 31 (NR – 31), e nas demais Normas Regulamentadoras (NRs) de Segurança e Saúde no Trabalho, quando aplicáveis, ambas da Secretaria de Trabalho, do Ministério da Economia; como também as normas e regulamentações expedidas pelo Instituto Nacional do Seguro Social (INSS), e pelo poder Executivo do Estado de Goiás e/ou pelo Órgão Gestor da Política de Segurança e Saúde no Trabalho no âmbito do Poder Executivo Estadual;

12.2. A empresa contratada, no processo licitatório ou na fase de habilitação, deverá apresentar declaração formal e ostensiva, de que se apresenta em condições de atender ao estabelecido nas Normas Regulamentadoras (NRs) da Secretaria;

de Trabalho, do Ministério da Economia, aplicáveis ao objeto do contrato;

12.3. A empresa contratada deverá apresentar cópias dos Atestados de Saúde Ocupacional (ASO) atualizados, de todos os empregados da contratada que desempenharão suas funções/atividades nas dependências e/ou a serviço do órgão no cumprimento ao objeto do contrato, atestando a aptidão dos empregados para o desempenho dos trabalhos a serem realizados, de acordo com a Norma Regulamentadora nº. 7 (NR–7), da Secretaria de Trabalho, do Ministério da Economia;

12.4. O SESMT Público do órgão contratante, deverá ser informado antecipadamente e em tempo hábil, para adoção/solicitação das medidas/procedimentos necessários, antes do início da execução do trabalho contratado, a ser executado pela empresa contratada;

12.5. A execução de trabalhos com risco considerável (trabalhos em alturas, trabalhos em instalações e serviços em eletricidade, trabalhos com máquinas e equipamentos, trabalhos com produtos químicos, etc.) somente serão efetivamente realizados após a autorização (formal e/ou informal) do SESMT Público do órgão

contratante;

12.6. O início dos trabalhos para a execução do objeto do contrato, somente serão liberados, mediante a apresentação de parecer favorável do SESMT Público do órgão contratante;

12.7. A empresa contratada, não será autorizada a iniciar a execução dos trabalhos, no cumprimento ao objeto do contrato, nas dependências e/ou a serviço do órgão contratante, sem que os empregados da mesma, se apresentem de posse e uso de todos os Equipamentos de Proteção Individual – EPI necessários e adequados aos tipos de riscos aos quais os mesmos possam ficar expostos;

12.8. A empresa contratada, não será autorizada a executar qualquer trabalho, objeto do contrato, sem que mesma comprove, mediante apresentação de documentação específica, a habilitação, qualificação, capacitação e/ou autorização de seus empregados, quando exigidos, de acordo com regulamentações e/ou normas legais vigentes;

12.9. A empresa contratada, não será autorizada a iniciar a execução de trabalhos que exijam capacitação e/ou treinamento específico, cuja comprovação deverá ser exigida através da apresentação de documentação (certificados ou outros) que comprove a realização de cursos/treinamentos de segurança no trabalho, aos empregados da contratada, que, em conformidade com as Normas Regulamentadoras (NRs) da Secretaria de Trabalho, do Ministério da Economia, desenvolverão os trabalhos estabelecidos no objeto do contrato, e outros trabalhos/atividades que possam expor os empregados/trabalhadores a riscos consideráveis a sua integridade física, saúde e segurança;

12.10. A empresa contratada deverá Emitir e Registrar a Comunicação de Acidente de Trabalho (CAT) nos casos de ocorrência de acidentes com seus empregados nas dependências e/ou a serviço do órgão contratante, e posteriormente, encaminhar cópia de tal documento ao SESMT Público do órgão;

12.11. A empresa contratada se responsabiliza pelo atendimento e encaminhamento de seus empregados quando acidentados, e quando necessário solicitar auxílio do órgão contratante;

12.12. De acordo com a avaliação do SESMT Público do órgão contratante e/ou do gestor do contrato, a empresa contratada deverá interromper qualquer atividade de trabalho na execução do objeto do contrato, quando identificada qualquer situação/condição que coloque em risco a saúde e/ou a integridade física de seus empregados, dos servidores e/ou empregados público do órgão e/ou de terceiros, cuja solicitação de interrupção poderá ser feita informalmente, até que seja providenciado a emissão de documento com tal finalidade; e

12.13. O descumprimento, a qualquer tempo, das cláusulas contratuais e/ou legislação referente à saúde e segurança no trabalho, implicará na aplicação de advertência, multa e rescisão contratual, em caso de reincidência ou resistência, respondendo o gestor do contrato pela omissão quanto à falta de comunicação ao SESMT Público e a adoção das penalidades contratuais, especialmente caso ocorra acidente de trabalho.

13. SERVIDOR RESPONSÁVEL PELO ACOMPANHAMENTO/GESTOR DO CONTRATO

13.1. Cabe ao **Gestor do Contrato**:

- a) Consolidar as avaliações recebidas e encaminhar as consolidações e os relatórios à Contratada;
- b) Apurar o percentual de desconto da fatura correspondente;
- c) Solicitar abertura de processo administrativo visando à aplicação de penalidade cabível, garantindo a defesa prévia à Contratada;
- d) Emitir avaliação da qualidade do serviço;
- e) Acompanhar e observar o cumprimento das cláusulas contratuais;
- f) Analisar relatórios e documentos enviados pelos fiscais do contrato;
- g) Propor aplicação de sanções administrativas pelo descumprimento das cláusulas contratuais apontadas pelos fiscais;
- h) Providenciar o pagamento das faturas emitidas pela Contratada, mediante a observância das exigências contratuais e legais;
- i) Manter controle atualizado dos pagamentos efetuados, observando que o valor do contrato não seja ultrapassado;
- j) Orientar o fiscal do contrato para a adequada observância das cláusulas contratuais; e
- k) O Gestor do Contrato será responsável por todos os atos referentes ao processo de apuração das faltas por parte do Fornecedor;

13.2. A gestão do contrato ficará sob responsabilidade de servidor indicado por portaria específica.

Goiânia (GO), 24 de fevereiro de 2023.

(assinado eletronicamente)

Marcos Francisco Cabral

Gerência de Desenvolvimento Sustentável e Educação Ambiental
Superintendência de Proteção Ambiental e Desenvolvimento Sustentável

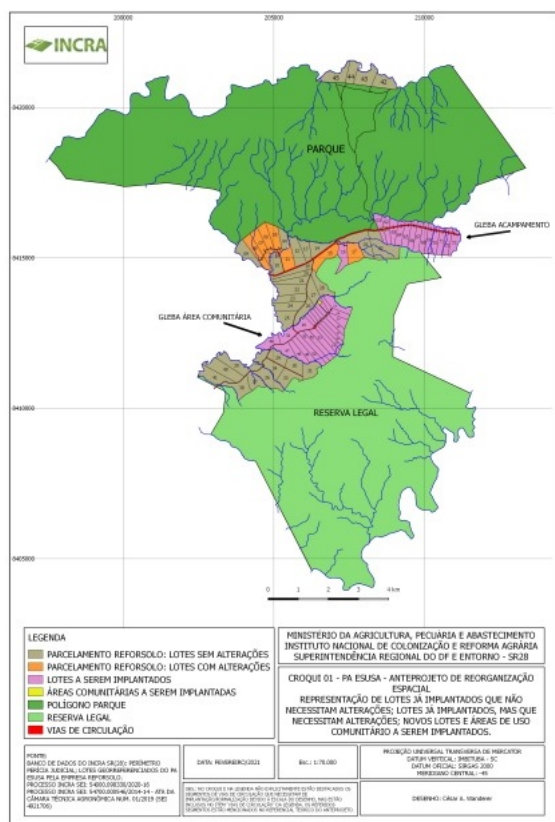
ANEXO I - TERMO DE REFERÊNCIA

PLANILHA ESTIMATIVA DE CUSTOS

Tabela 1 - Lote único - 36 Km de Cercas

Item	Discriminação	Unidade	Quantidade	Preço Registrado Goiás	Portal de Compras	Tabela de Referência	Orçamento 1 (R\$) 000036192584	Orçamento 2 (R\$) 000036192467	Orçame 00003
1	Arame liso de aço galvanizado 2,40 x 3,00 mm (17 x 17") Z-700	Rolo 1000 m	245	-	-	-	1.100,00	1.085,00	1.1
2	Mourões (estacas) 2,20 m x 10 cm	un	8.970	-	-	-	36,00	35,00	3:
3	*Mourões (esticadores) 3,20 m x 16 cm - bitola	un	1.800	-	-	-	60,00	58,00	6:
4	Mão de Obra (Perfurações para Instalações de Mourões)	un/cova	10.800	-	-	-	31,60	31,40	3:
5	Transporte local (Trator)	hr	240	-	-	-	200,00	193,00	20
6	Balancim de aço 14 (2,10 mm) 2,5 m	un	14.500	-	-	-	9,49	9,45	9
VALOR ESTIMADO TOTAL (R\$)									

ANEXO II - Croqui Mapa PEAP (000037215938)



ANEXO III - Tabela de Referência do Cercamento por Trechos no PEAP (000037216019)

TABELA DE REFERÊNCIA DO CERCAMENTO POR TRECHOS NO PEAP
Parque Estadual Águas do Paraíso (PEAP) – Alto Paraíso de Goiás/GO
Gerência de Instrumentos de Gestão - GEIG

Trechos	Pontos Iniciais	Demais Pontos – Pto Final
01	Pto 01 - Cerca divisa gleba ao Pto 02 (cor branca)	14°16'8.09"S-47°42'43.49"O à 14°15'44.33"S-47°42'37.78"O
02	Pto 03 - Cerca divisa gleba ao Pto 04 (cor branca)	14°16'9.58"S- 47°42'34.47"O à 14°15'53.81"S-47°42'29.53"O
03	Pto 05 - Cerca divisa gleba ao Pto 06 (cor branca)	14°16'12.40"S-47°42'14.82"O à 14°15'57.03"S-14°15'57.03"S
04	Pto 07 Cerca Div das Glebas c/ PEAP ao Pto 08 e Pto 09 (cor marrom)	14°15'57.03"S- 47°42'53.11"O; 14°16'16.37"S-47°41'46.57"O e 14°16'13.99"S-47°41'45.63"

05	Pto 10 inicio Cerca Gleba ao Pto 42 (cor laranja)	14°16'6.57"S-14°16'6.57"S, Pto 11 (14°16'3.86"S-47°43'9.40"O); Pto 12 (14°16'1.78"S-47°43'7.36"O); Pto 13 (14°15'58.99"S-14°16'47.33"O); Pto 15 (14°15'57.66"S-14°15'57.66"S); Pto 16 (14°15'58.37"S-47°42'54.69"O); Pto 17 (14°15'58.69"S-47°42'47°42'46.97"O); Pto 19 (14°15'52.08"S-47°42'43.79"O); Pto 20 (14°15'45.48"S-47°42'38.34"O); Pto 21 (14°15'44.93"S-14°16'47°42'32.05"O); Pto 23 (14°15'49.05"S-47°42'30.44"O); Pto 24 (14°15'52.70"S-47°42'31.04"O); Pto 25 (14°15'54.78"S-47°42'47°42'26.15"O); Pto 27 (14°15'58.26"S-47°42'22.88"O); Pto 28 (14°16'0.45"S-47°42'22.23"O); Pto 29 (14°15'57.75"S-47°42'47°42'16.79"O); Pto 31 (14°15'55.50"S-47°42'14.76"O); Pto 32 (14°15'54.07"S-47°42'13.45"O); Pto 33 (14°15'51.93"S-47°42'47°42'10.41"O); Pto 35 (14°15'55.41"S-47°42'9.19"O); Pto 36 (14°15'58.42"S-47°42'8.11"O); Pto 37 (14°15'59.85"S-47°42'6.09"O); Pto 39 (14°16'1.69"S-47°42'0.68"O); Pto 40 (14°16'5.43"S-47°41'54.99"O); Pto 41 (14°16'4.76"S-47°41'52.06"O); e Pto 42
06	Pto 43 Lat Esq Superior Div e Corredor até o Pto 46 (cor verde)	14°16'4.98"S-47°43'15.31"O); Pto 44 (14°16'6.20"S-47°43'15.98"O); Pto 45 - inicio do corredor (14°16'7.68"S-47°42'53.90"O); (14°17'11.78"S-47°42'41.74"O)
07	Pto 47 inicio Cerca corredor Ld Dir ao Pto 100 (cor azul claro)	(14°16'8.61"S-47°42'41.45"O); Pto 48 corredor (14°17'12.67"S-47°42'35.40"O); Pto 49 corredor (14°17'37.29"S-47°42'24.64'47°42'17.66"O); Pto 51 corredor (14°18'30.34"S-47°42'15.07"O); Pto 52 corredor (14°18'39.61"S-47°42'12.77"O); Pto 53 corredor corredor (14°18'47.93"S-47°42'13.42"O); Pto 55 corredor (14°18'47.30"S-47°42'8.14"O); Pto 56 Cerca Div Inf Ld Dir (14°18'31.75 Ld Dir (14°18'31.15"S-47°42'11.49"O); Pto 58 Cerca Div Inf Ld Dir (14°18'30.99"S-47°42'10.43"O); Pto 59 Cerca Div Inf Ld Dir (14°18'34.93"S-47°42'2.36"O); Pto 61 Cerca Div Inf Ld Dir (14°18'34.27"S-47°41'58.85"O); Pto 62 Cerca Div Inf Ld Dir (14°18'36.35"S-47°41'55.75"O); Pto 64 Cerca Div Inf Ld Dir (14°18'37.58"S-47°41'53.12"O); Pto 65 Cerca Div Inf Ld Dir (14°18'38.34"S-47°41'50.94"O); Pto 67 Cerca Div Inf Ld Dir (14°18'39.24"S-47°41'45.79"O); Pto 69 Cerca Div Inf Ld Dir (14°18'39.38"S-47°41'43.42"O); Pto 70 Cerca Div Inf Ld Dir (14°18'39.46"S-47°41'39.13"O); Pto 72 Cerca Div Inf Ld Dir (14°18'39.58"S-47°41'36.91"O); Pto 73 Cerca Div Inf Ld Dir (14°18'39.70"S-47°41'31.47"O); Pto 75 Cerca Div Inf Ld Dir (14°18'39.35"S-47°41'29.31"O); Pto 76 Cerca Div Inf Ld Dir (14°18'40.21"S-47°41'23.40"O); Pto 78 Cerca Div Inf Ld Dir (14°18'40.29"S-47°41'19.03"O); Pto 80 Cerca Div Inf Ld Dir (14°18'40.57"S-47°41'17.34"O); Pto 81 Cerca Div Inf Ld Dir (14°18'40.16"S-47°41'14.75"O); Pto 83 Cerca Div Inf Ld Dir (14°18'41.96"S-47°41'13.63"O); Pto 84 Cerca Div Inf Ld Dir (14°18'43.77"S-47°41'8.98"O); Pto 86 Cerca Div Inf Ld Dir (14°18'45.70"S-47°41'5.71"O); Pto 87 Cerca Div Inf Ld Dir (14°18'46.07"S-47°41'3.79"O); Pto 89 Cerca Div Inf Ld Dir (14°18'45.91"S-47°41'3.19"O); Pto 90 Cerca Div Inf Ld Dir (14°18'46.21"S-47°41'2.33"O); Pto 92 Cerca Div Inf Ld Dir (14°18'46.32"S-47°41'1.05"O); Pto 94 Cerca Div Inf Ld Dir (14°18'47.25"S-47°40'59.70"O); Pto 95 Cerca Div Inf Ld Dir (14°18'48.10"S-47°40'58.03"O); Pto 97 Cerca Div Inf Ld Dir (14°18'48.10"S-47°40'57.74"O); Pto 98 Cerca Div Inf Ld Dir (14°18'48.00"S-47°40'50.72"O); e Pto 100 Cerca Div Inf Ld Dir (14°18'47.38"S-47°40
08	Pto 101 Cerca Div Inf Bico Ld Dir ao Pto 123 (cor verde claro)	Pto 101 (14°18'47.47"S-47°40'47.40"O); Ponto 102 (14°18'47.36"S-47°40'46.46"O); Pto 103 (14°18'52.53"S-47°40'40.70"O); Pto 105 (14°18'53.06"S-47°40'39.16"O); Pto 106 (14°18'51.10"S-47°40'40.93"O); Pto 107 (14°18'49.96"S-47°40'42.48"O); Pto 109 (14°18'45.94"S-47°40'48.12"O); Pto 110 (14°18'46.44"S-47°40'50.92"O); Pto 111 (14°18'46.10"S-47°40'54.80"O); Pto 112 (14°18'46.49"S-47°40'58.10"O); Pto 114 (14°18'46.11"S-47°40'59.42"O); Pto 115 (14°18'45.41"S-47°41'0.72"O); Pto 116 (14°18'44.39"S-47°41'2.83"O); Pto 118 (14°18'44.66"S-47°41'4.00"O); Pto 119 (14°18'44.66"S-47°41'4.88"O); Pto 120 (14°18'43.51"S-47°41'7.30"O); Pto 122 (14°18'42.64"S-47°41'8.30"O); e Pto 123 - final (14°18'42.07"S-47°40'50.72"O)
09	Pto 124 Cerca Ld Dir Div ao Pto 138 (cor amarelo)	Pto 124 (14°15'51.67"S-47°40'44.88"O); Pto 125 (14°17'42.52"S-47°39'24.54"O); Pto 126 (14°18'0.87"S-47°40'21.15"O); Pto 127 (14°18'7.26"S-47°40'18.15"O); Pto 129 (14°18'10.36"S-47°40'26.23"O); Pto 130 (14°18'21.32"S-47°40'30.23"O); Pto 131 (14°18'29.23"S-47°40'46.25"O); Pto 133 (14°18'29.02"S-47°40'53.12"O); Pto 134 (14°18'34.04"S-47°40'56.27"O); Pto 135 (14°18'34.81"S-47°41'1.89"O); Pto 137 (14°18'35.67"S-47°41'5.26"O); e Pto 138 Cerca Div Ld Dir Final (14°18'4
10	Pto 139 Cerca Ld Esq Corredor/inicio/Ld Esq Inf ao Pto 158 - final (cor azul)	Pto 139 (14°17'13.46"S-47°42'41.53"O); Pto 140 Cerca corredor Ld Esq (14°18'13.29"S-47°42'24.66"O); Pto 141 Cerca corredor Ld Esq (14°18'28.94"S-47°42'21.00"O); Pto 143 Cerca final corredor Ld Esq (14°18'45.80"S-47°42'18.12"O); Pto 145 Cerca Ld Esq Inf (14°19'1.47"S-47°43'5.01"O); Pto 146 Cerca Ld Esq Inf (14°18'58.12"S-47°43'5.01"O); Pto 148 Cerca Ld Esq Inf (14°18'49.36"S-47°43'51.09"O); Pto 149 Cerca Ld Esq Inf (14°18'37.53"S-47°44'46.51"O); Pto 151 Cerca Ld Esq Inf div (14°18'46.20"S-47°45'7.10"O); Pto 152 Cerca Ld Esq Inf Div (14°18'35.74"S-47°45'18.01"O); Pto 154 Cerca Ld Esq Inf Div (14°18'18.93"S-47°45'8.43"O); Pto 155 Cerca Ld Esq Inf Div (14°18'6.48"S-47°45'4.02"O); Pto 157 Cerca Ld Esq Inf Div (14°18'1.48"S-47°45'5.13"O); Pto 158 - final (14°17'58.36"S-47°45'28.84"O).

ANEXO II

RELAÇÃO DE DOCUMENTOS QUE PODERÃO SER SUBSTITUÍDOS PELA APRESENTAÇÃO DO CERTIFICADO DE REGISTRO CADASTRAL - CRC

A licitante deverá apresentar o CRC em substituição aos documentos relativos à habilitação jurídica, regularidade fiscal e qualificação econômico-financeira, conforme listados abaixo:

1. Habilitação Jurídica

- a) Registro comercial, no caso de empresa individual;
- b) Ato constitutivo, estatuto ou contrato social em vigor, devidamente registrado, que poderá ser substituído por documento consolidado das alterações, devidamente comprovado o último registro no órgão próprio e, no caso de sociedades por ações, acompanhado dos documentos de eleição de seus administradores;
- c) Inscrição do ato constitutivo, no caso de sociedades civis, acompanhada de prova da diretoria em exercício;
- d) Decreto de autorização, em se tratando de empresa ou sociedade estrangeira em funcionamento no País, e ato de registro ou autorização para funcionamento expedido pelo órgão competente, quando a atividade assim o exigir.
- e) Cédula de identidade do sócio ou representante legal da empresa, na forma do inciso I do art. 28 da Lei 8.666/93

2. Regularidade Fiscal

- a) Prova de inscrição no Cadastro Nacional de Pessoas Jurídicas (CNPJ) do Ministério da Fazenda ou Cadastro de Pessoas Físicas (CPF);
- b) Prova de inscrição no Cadastro de Contribuintes estadual ou municipal, relativo ao domicílio ou sede da licitante, pertinente ao seu ramo de atividade e compatível com o objeto contratual;
- c) Cópias das certidões negativas de débitos ou equivalentes na forma da lei, relativas:
- c1) à Seguridade Social – INSS(CERTIDÃO CONJUNTA DA PGFN/RFB/INSS/DIVIDA ATIVA DA UNIÃO, EMITIDA PELA RFB)
- c2) ao Fundo de Garantia por Tempo de Serviço (FGTS);
- c3) à Fazenda Pública do Estado do domicílio ou sede da licitante (Certidão de Débito em Dívida Ativa);
- c4) à Fazenda Pública do Município do domicílio ou sede da licitante (Tributos Mobiliários);
- c5) à Fazenda Pública do Estado de Goiás (Certidão de Débito em Dívida Ativa).
- c6) à Débitos Trabalhistas - **Certidão Negativa de Débitos Trabalhistas (CNDT)**
- c7) à inexistência de registros impeditivos de contratação por improbidade administrativa no Cadastro Nacional de Condenações Cíveis, via Portal do Conselho Nacional de Justiça – CNJ, em atenção ao art. 97, parágrafo único, da Lei nº 8.666/1993”, por orientação firmada do Acórdão 1793/2011-TCU
- c8) à inexistência de registros impeditivos da contratação no Cadastro Nacional de Empresas Inidôneas e Suspensas/CGU, disponível no Portal da Transparência em atenção ao art. 97, parágrafo único, da Lei nº 8.666/1993”, por orientação firmada do Acórdão 1793/2011-TCU

2.1. Caso a participação no certame se dê através da matriz, com possibilidade de que a execução contratual se dê por filial, ou vice-versa, a prova de regularidade fiscal, mediante apresentação do CRC, deverá ser de ambas (deliberação da Procuradoria Geral do Estado através de seu Despacho “AG” nº 001930/2008).

2.2 Como condição para contratação, deverá apresentar:

- a) Comprovação de regularidade perante ao CADIN Estadual;
- b) CND de Suspensão e/ou impedimento de Licitar ou Contratar com Administração Pública emitida pelo Sistema COMPRASNET.GO,

3. Qualificação Econômico-Financeira

- Certidão negativa de falência e recuperação judicial, emitida pelo distribuidor da sede da pessoa jurídica.
- Balço patrimonial e demonstrações contábeis do último exercício social, já exigíveis e apresentados na forma da lei, que comprovem a boa situação financeira da empresa, vedada a sua substituição por balancetes ou balanços provisórios, podendo ser atualizados, através de índices oficiais, quando encerrado há mais de três meses da data da apresentação da proposta;
- Comprovação da boa situação financeira da empresa através de no mínimo um dos seguintes índices contábeis, o qual deverá ser maior ou igual a 1:
- ILC: Índice de Liquidez Corrente ou,
 - ILG: Índice de Liquidez Geral ou,
 - GS: Grau de Solvência

ILC =	$\frac{AC}{PC}$	=	$\frac{\text{Ativo Circulante}}{\text{Passivo Circulante}}$
ILG =	$\frac{AC + RLP}{PC + PNC}$	=	$\frac{\text{Ativo Circulante} + \text{Realizável a Longo Prazo}}{\text{Passivo Circulante} + \text{Passivo Não Circulante}}$
GS =	$\frac{AT}{PC + PNC}$	=	$\frac{\text{Ativo Total}}{\text{Passivo Circulante} + \text{Passivo Não Circulante}}$

4. Qualificação técnica

- Apresentar para fins de qualificação técnica, no mínimo 01 (um) atestado/declaração fornecido por pessoa jurídica de direito público ou privado, comprovando que a licitante já forneceu, satisfatoriamente, o objeto deste edital ou outro semelhante, bem como prova de atendimento de requisitos previstos em lei especial, quando for o caso. O atestado/declaração deverá conter, no mínimo, o nome da empresa/órgão contratante e o nome do responsável pelo mesmo e telefone para contato e registro no CREA (CAT).
- Apresentar Prova de Registro válido da Licitante no Conselho Regional de Engenharia, Arquitetura e Agronomia – CREA

Notas:

- O Certificado de Regularidade de Registro Cadastral - CRC, deverá estar dentro do prazo de validade com status homologado. Caso o CRC apresente "*status irregular*", será assegurado a licitante o direito de apresentar a documentação atualizada e regular na própria sessão.

As certidões sem prazo de validade deverão ter sido expedidas com prazo não superior a 60 dias de antecedência da data de abertura da licitação.

ANEXO III
MODELO DE PROPOSTA COMERCIAL
PREGÃO ELETRÔNICO Nº 00/2023

Nome da Empresa:

CNPJ:

Endereço:

Fone: E-mail:

Conta-Corrente nº: Banco: Nº da Agência:

À SEMAD:

Prezados Senhores:

Apresentamos a nossa proposta para o fornecimento do objeto do Pregão Eletrônico nº 00/2023. A validade de nossa proposta é de *** (***** dias corridos, a contar da data de abertura da licitação.

Item	Discriminação	Unidade	Quantidade	Valor unitário	Valor total
1	Arame liso de aço galvanizado 2,40 x 3,00 mm (17 x 17") Z-700	Rolo 1000 m	245	R\$ 0,00	R\$ 0,00
2	Mourões (estacas) 2,20 m x 10 cm	un	8.970	R\$ 0,00	R\$ 0,00
3	*Mourões (esticadores) 3,20 m x 16 cm de diâmetro	un	1.800	R\$ 0,00	R\$ 0,00
4	Mão de Obra (Perfurações para Instalações de Mourões)	un/cova	10.800	R\$ 0,00	R\$ 0,00

Item	Discriminação	Unidade	Quantidade	Valor unitário	Valor total
5	Transporte local (Trator) Mão de Obra	hr	240	R\$ 0,00	R\$ 0,00
6	Balancim de aço 14 (2,10 mm) 2,5 m	un	14.500	R\$ 0,00	R\$ 0,00
VALOR ESTIMADO TOTAL (R\$)					R\$ 0,00
(XXXXXXXXXXXXXXXXXXXXXXXXXX)					

DECLARAMOS que os preços incluem todos os custos diretos e indiretos, encargos tributários, transportes, encargos trabalhistas, dentre outros.

Finalmente, declaramos que temos pleno conhecimento de todos os aspectos relativos à licitação em causa e nossa plena concordância com as condições estabelecidas no Edital da licitação e seus Anexos, conforme demonstrativo abaixo.

Local, __, de _____, de 2023.

Assinatura

ANEXO IV

MODELO DE DECLARAÇÃO DE ENQUADRAMENTO NA

LEI COMPLEMENTAR Nº 123/06

(deverá ser entregue, após a fase de lances, junto com a proposta comercial)

PREGÃO ELETRÔNICO Nº 00/2023

A (nome/razão social) _____, inscrita no CNPJ nº _____, por intermédio de seu representante legal o(a) Sr.(a) _____, portador(a) da Carteira de Identidade nº _____ e do CPF nº _____, DECLARA, sob as penas da lei, que cumpre os requisitos legais para a qualificação como microempresa ou empresa de pequeno porte, e atesta a aptidão para usufruir do tratamento favorecido estabelecido nos arts. 42 a 49 da Lei Complementar federal n. 123/06, não possuindo nenhum dos impedimentos previstos no § 4º do artigo 3º da referida Lei.

Local e data.

Representante legal

Nota: A falsidade desta DECLARAÇÃO, objetivando os benefícios da Lei Complementar nº 123/06, caracterizará crime de que trata o Art. 299 do Código Penal, sem prejuízo do enquadramento em outras figuras penais e das penalidades previstas neste Edital.

ANEXO V

MODELO DE DECLARAÇÃO DOS FATOS IMPEDITIVOS E CIÊNCIA DAS CLÁUSULAS DO EDITAL

(deverá ser entregue, após a fase de lances, junto com a proposta comercial)

PREGÃO ELETRÔNICO Nº 00/2023

À

Secretaria de Estado de Meio Ambiente e Desenvolvimento Sustentável - SEMAD

Palácio Pedro Ludovico Teixeira nº 400 – 2º andar, Setor Central – CEP 74.015-908 – Goiânia-GO

Assunto: Declaração

A Empresa _____, CNPJ nº _____, DECLARA:

- Sob as penas da lei, que, até a presente data, inexistem fatos impeditivos para sua habilitação no presente processo licitatório, ciente da obrigação de declarar ocorrências posteriores.
- Ter ciência de todas as cláusulas do Edital, sendo que o descumprimento de qualquer dessas cláusulas acarretará a aplicação das penalidades conforme art. 87 da Lei nº 8.666/93, principalmente a declaração de inidoneidade para licitar ou contratar com a Administração Pública.
- inexistem quaisquer dos fatos impeditivos à participação na licitação, diante das vedações constantes no art. 9º da Lei nº 8.666/1993

Local e data: ___ / ___ / 2023

(carimbo, razão social e assinatura do responsável)**ANEXO VI****MODELO DE DECLARAÇÃO QUE NÃO EMPREGA MENOR****(ART. 7º, XXXIII, CF/88 C/C ART. 27, V, LEI 8.666/93)***(deverá ser entregue, após a fase de lances, junto com a proposta comercial)***PREGÃO ELETRÔNICO Nº 00/2023**

_____, inscrito no CNPJ nº _____ / _____ por intermédio de seu representante legal o(a) Sr(a) _____, portador(a) da Carteira de Identidade nº _____ e do CPF nº _____ - DECLARA, em atendimento ao disposto no inciso XXXIII, do art. 7º da Constituição Federal, combinado com o inciso V, do art. 27, da Lei n. 8666/93, que não possui, em seu quadro de pessoal, empregados menores de 18 anos em trabalho noturno, insalubre ou perigoso e qualquer trabalho por menor de 16 anos, salvo, na condição de aprendizes, a partir de 14 anos.

Local e data: ___ / ___ / 2023

ANEXO VII**MODELO DO TERMO DE VISITA TÉCNICA****PREGÃO ELETRÔNICO Nº 00/2023**

Atestamos que o Sr(a) _____, CPF _____, representando a empresa _____ CNPJ _____, visitou as áreas de preservação permanente da **Bacia Hidrográfica do Tocantinzinho (Alto Paraíso e São João D'Aliança), no Assentamento Sílvia Rodrigues, no município de alto Paraíso de Goiás**. O interessado participou da visita de campo e tomou conhecimento de todos os aspectos técnicos e condições oferecidas para a execução dos serviços, cumprindo exigência prevista no Edital de Licitação nº ___/2023.

Goiânia, de de 2023.

Assinatura do Gestor do Convênio/matricula

ANEXO VIII
MODELO DE DECLARAÇÃO DE DISPENSA DE VISTORIA
PREGÃO ELETRÔNICO Nº 00/2023

A empresa _____, tendo como seu representante o(a) Sr.(a) _____, CPF _____, RG _____ declara que tem conhecimento da área, local, condições e peculiaridades do objeto, não realizando a vistoria no local de execução dos serviços, conforme o item 7.2 do Termo de Referência, e que assume a responsabilidade por eventuais constatações posteriores, por facultar a vistoria.

Local e Data

Assinatura do Representante da Empresa

ANEXO IX
MODELO DE DECLARAÇÃO DE ATENDIMENTO A ORIENTAÇÕES DO SESMT
PREGÃO ELETRÔNICO Nº 00/2023

A empresa _____, tendo como seu representante o(a) Sr.(a) _____, CPF _____, RG _____ declara que atenderá as condições de saúde e segurança do trabalho, estabelecidas nas Normas Regulamentadoras (NRs) da Secretaria de Trabalho, do Ministério da Economia, aplicáveis ao objeto do contrato, mormente aquelas orientadas pelo SESMT Público e consignadas no item 12 do Termo de Referência – Anexo I do Edital.

Local e Data

Assinatura do Representante da Empresa

ANEXO X
MINUTA DO CONTRATO nº ____ / 2023

CONTRATO DE PRESTAÇÃO DE SERVIÇOS PARA CERCAMENTO DE ÁREAS DE CONSERVAÇÃO NA BACIA HIDROGRÁFICA DO ALTO TOCANTIZINHO (ALTO PARAÍSO DE GOIÁS E SÃO JOÃO D'ALIANÇA), NO MUNICÍPIO DE ALTO PARAÍSO DE GOIÁS, FAZENDO RELAÇÃO À ATIVIDADE DE PROTEÇÃO, CONSERVAÇÃO E RECUPERAÇÃO FLORESTAL, AO LONGO DE TRECHOS DA UNIDADE DE CONSERVAÇÃO LOCALIZADOS NA ÁREA PILOTO, QUE ENTRE SI CELEBRAM O ESTADO DE GOIÁS, ATRAVÉS DA SECRETARIA DO MEIO AMBIENTE E DESENVOLVIMENTO SUSTENTÁVEL - SEMAD, E A EMPRESA _____, NAS CLÁUSULAS E CONDIÇÕES QUE SE SEGUEM.

CONTRATANTE: O ESTADO DE GOIÁS, pessoa jurídica de direito público interno, inscrito no CNPJ/MF nº. 01.409.580/0001-38, por intermédio da **SECRETARIA DE ESTADO DE MEIO AMBIENTE E DESENVOLVIMENTO SUSTENTÁVEL – SEMAD**, criada pela Lei Estadual nº 20.491/2019, inscrita no CNPJ/MF sob o número 00.638.357/0001-08, com sede administrativa situada na Rua 82, nº 400, Palácio Pedro Ludovico Teixeira, 2º andar, Setor Sul, em Goiânia-GO, representada pela sua titular, Sra. Secretária, **DRA. ANDRÉA VULCANIS**, brasileira, residente e domiciliada nesta Capital, inscrita na OAB/DF sob nº 37.330, no RG sob nº 53508464 - SSP/PR e no CPF/MF sob nº 845.216.009-72.

CONTRATADA: _____, pessoa jurídica de direito privado, inscrita no CNPJ/MF sob o nº 00.000.000/0001-00, com sede na Rua _____, Bairro _____, Cidade/UF, Cep _____ Fone (00) _____, E-mail: _____, neste ato representada por, _____, portador da cédula de identidade RG _____ XXXX/XX e inscrito no CPF _____, com endereço profissional na sede da CONTRATADA, resolvem firmar o presente contrato de prestação de serviços, conforme especificações constantes dos anexos que integram este Edital, resultante do Pregão Eletrônico nº 00/2023, objeto do Processo nº 202200017012498, estando as partes sujeitas ao Decreto Federal nº 10.024/2019, Lei Federal 10.520/2002 e Lei Federal n. 8.666/93 e suas alterações e demais normas vigentes à matéria e às cláusulas e condições seguintes:

CLÁUSULA PRIMEIRA – DO OBJETO

Parágrafo 1º – O presente contrato tem por objeto o **SERVIÇOS PARA CERCAMENTO DE ÁREAS DE CONSERVAÇÃO NA BACIA HIDROGRÁFICA DO ALTO TOCANTINZINHO (ALTO PARAÍSO DE GOIÁS E SÃO JOÃO D'ALIANÇA), NO MUNICÍPIO DE ALTO PARAÍSO DE GOIÁS, FAZENDO RELAÇÃO À ATIVIDADE DE PROTEÇÃO, CONSERVAÇÃO E RECUPERAÇÃO FLORESTAL, AO LONGO DE TRECHOS DA UNIDADE DE CONSERVAÇÃO LOCALIZADOS NA ÁREA PILOTO**, de acordo com as especificações estabelecidas no Edital e seus anexos e Proposta de Preços da CONTRATADA.

Parágrafo 2º – A CONTRATADA ficará obrigada a aceitar nas mesmas condições aqui contratadas, acréscimos ou supressões do objeto do presente contrato, até 25% (vinte e cinco por cento) do valor inicial atualizado do contrato, conforme previsto no § 1º do Artigo 65 da Lei 8.666/93.

Parágrafo 3º – Fazem parte integrante deste contrato, para todos os fins de direito, independentemente da transcrição, e obrigando as partes em todos os seus termos, os seguintes documentos:

- I. Edital e seus anexos;
- II. Proposta da CONTRATADA;
- III. Nota de empenho e peças orçamentárias e financeiras;
- IV. Demais justificativas e documentos inseridos no processo administrativo correspondente

Parágrafo 4º – O objeto será executado em regime de empreita global.

CLÁUSULA SEGUNDA – DO PREÇO E DESCRIÇÃO DO OBJETO

Parágrafo 1º – O valor total do presente contrato, de acordo com a proposta da CONTRATADA é de R\$ _____,00 (_____).

Parágrafo 2º – Os preços contratados e especificação do objeto são:

Item	Discriminação	Unidade	Quantidade	Valor unitário	Valor total
1	Arame liso de aço galvanizado 2,40 x 3,00 mm (17 x 17") Z-700	Rolo 1000 m	245	R\$ 0,00	R\$ 0,00
2	Mourões (estacas) 2,20 m x 10 cm de diâmetro	un	8.970	R\$ 0,00	R\$ 0,00
3	*Mourões (esticadores) 3,20 m x 16 cm de diâmetro	un	1.800	R\$ 0,00	R\$ 0,00
4	Mão de Obra (Perfurações para Instalações de Mourões)	un/cova	10.800	R\$ 0,00	R\$ 0,00
5	Transporte local (Trator) Mão de Obra	hr	240	R\$ 0,00	R\$ 0,00
6	Balancim de aço 14 (2,10 mm) 2,5 m	un	14.500	R\$ 0,00	R\$ 0,00
VALOR ESTIMADO TOTAL (R\$)					R\$ 0,00
XX					

CLÁUSULA TERCEIRA – DO PRAZO, LOCAIS DE ENTREGA E RECEBIMENTO

Parágrafo 1º – Após a assinatura do contrato, em até 03 (três) dias úteis, a fiscalização SEMAD emitirá documento autorizando o início dos serviços pelo licitante vencedor.

Parágrafo 2º– Local de Realização dos Serviços: Bacia Hidrográfica do Alto Tocantinzinho-GO, no município de Alto Paraíso de Goiás e São João D’Aliança, no Estado de Goiás, conforme item 1 do Termo de Referência (Anexo I);

Parágrafo 3º– Os serviços executados deverão estar de acordo com as exigências do Edital e seus anexos.

Parágrafo 4º– Deverá ser fornecido relatório de serviços executados contendo material fotográfico, descrição detalhada das etapas dos serviços e cronograma de execuções dos serviços realizados. O local de entrega do relatório e documentos de cobrança será feita na GERÊNCIA DE DESENVOLVIMENTO SUSTENTÁVEL E EDUCAÇÃO AMBIENTAL.

CLÁUSULA QUARTA – DAS OBRIGAÇÕES DA CONTRATADA

Parágrafo 1º Fornecer o objeto licitado, estritamente, com as mesmas características das especificações exigidas neste Termo de Referência e qualidade dentro dos padrões exigidos pelo Edital e seus anexos, bem como pela legislação vigente;

Parágrafo 2º Providenciar a imediata correção das deficiências, falhas ou irregularidades constatadas pela SEMAD referente à forma de fornecimento do objeto licitado e ao cumprimento das demais obrigações assumidas.

Parágrafo 3º No ato da entrega, a **CONTRATADA**, de posse da Nota de Empenho, deverá apresentar a Nota Fiscal/Fatura correspondente ao serviço executado ao setor competente, a qual será atestada por servidor designado pela SEMAD;

Parágrafo 4º Comunicar, por escrito e imediatamente, ao gestor do contrato, qualquer motivo que impossibilite a execução dos serviços, nas condições pactuadas.

Parágrafo 5º A **CONTRATADA** deverá prestar toda a garantia técnica necessária durante o período de execução dos serviços.

Parágrafo 6º As despesas decorrentes da manutenção corretiva e de substituição de materiais que apresentem defeitos, durante a vigência do contrato, correrão por conta exclusiva da **CONTRATADA**.

Parágrafo 7º Todos os Veículos, ferramentas, equipamentos, implementos e materiais necessários à execução dos serviços serão de fornecimento exclusivo do licitante vencedor, sem quaisquer ônus para a SEMAD.

Parágrafo 8º O licitante vencedor será responsável pelo recrutamento, administração, transporte, alimentação, assim como qualquer outra obrigação relacionada com o emprego da mão de obra, para realizar o objeto da contratação.

Parágrafo 9º O licitante vencedor será responsável por todos os atos, omissões e encargos sociais de seus empregados e demais pessoas que direta ou indiretamente utilizar na execução dos serviços.

Parágrafo 10º O licitante vencedor assumirá total responsabilidade por quaisquer acidentes que venham a serem vítimas seus empregados e terceiros decorrentes da prestação de serviços.

Parágrafo 11º O salário pago aos empregados do licitante vencedor, utilizados nos serviços desta contratação, não poderá ser inferior ao salário-mínimo vigente e deverá ser mantido sempre atualizado, de acordo com a legislação vigente, devidamente anotado na CTPS.

Parágrafo 12º A **CONTRATADA** deverá manter durante toda a vigência do contrato, em compatibilidade com as obrigações assumidas, todas as condições de habilitação e qualificação exigidas por lei e neste Termo de Referência, apresentando, sempre que exigido, os comprovantes de regularidade fiscal;

CLÁUSULA QUINTA – DAS OBRIGAÇÕES E RESPONSABILIDADES DA CONTRATANTE

Parágrafo 1º – Exercer a fiscalização de execução do objeto por meio da Unidade competente previamente indicada, na forma prevista pela Lei 8.666/93;

Parágrafo 2º – Notificar, formal e tempestivamente, a **CONTRATADA** sobre irregularidades observadas no serviço prestado;

Parágrafo 3º – Prestar informações e esclarecimentos pertinentes e necessários que venham a ser solicitados pelo representante da **CONTRATADA**;

Parágrafo 4º – Atestar o recebimento do objeto contratado, rejeitando-o caso não esteja de acordo com as especificações trazidas neste contrato;

Parágrafo 5º – Autorizar os serviços e emitir os formulários específicos de solicitação para as providências necessárias dentro dos prazos estipulados neste contrato;

Parágrafo 6º – Efetuar os pagamentos à **CONTRATADA** conforme previsto neste contrato, após o cumprimento das formalidades legais;

Parágrafo 7º – Rescindir o contrato pelos motivos previstos nos artigos 77 e 78 e nas formas previstas no artigo 80, da Lei n.º. 8.666/93.

Parágrafo 8º – Caberá ao **CONTRATANTE** providenciar, por sua conta, a publicação resumida do Instrumento de Contrato e de seus aditamentos, na imprensa oficial e no prazo legal, conforme o parágrafo único do art. 61, da Lei 8.666/93.

Parágrafo 9º – Demais obrigações previstas na Lei n.º. 8.666/93.

Parágrafo 10º Receber o objeto contratual;

Parágrafo 11º Efetuar o pagamento no prazo previsto, conforme a Cláusula Nona;

Parágrafo 12º Exigir a fiel observância das especificações e condições previstas em Edital, bem como recusar os serviços e/ou materiais que estiverem em desacordo;

Parágrafo 13º Atuar de forma ampla e completa no acompanhamento da execução do objeto.

CLÁUSULA SEXTA – DA VIGÊNCIA E DA GESTÃO DO CONTRATO

Parágrafo 1º – Este contrato terá vigência de 180 (cento e oitenta) dias, contados da data da Outorga do respectivo termo pela Procuradoria-Geral do Estado, e eficácia a partir da publicação no Diário Oficial do Estado, podendo ser prorrogado por iguais e sucessivos períodos, até o limite de 60 (sessenta) meses, na forma do art. 57, inciso II, da Lei n.º 8.666/93.

Parágrafo 2º – O prazo de execução dos serviços é de 120 (cento e vinte) dias, após a data da emissão de documento autorizando o início dos serviços;

Parágrafo 3º - A gestão deste contrato ficará a cargo do Servidor **Marcos Francisco Cabral**, matrícula n.º 522.471-33, que deverá observar as disposições do Art. 67 da Lei 8.666/93, nomeado através de portaria específica, de acordo com os procedimentos de fiscalização e gerenciamento do contrato previstos no Termo de Referência (anexo I do Edital).

CLÁUSULA SÉTIMA – DOS RECURSOS ORÇAMENTÁRIOS

Parágrafo 1º – A despesa decorrente da execução deste contrato correrá à conta da dotação n.º 2023.21.01.18.541.1011.2035.03, Natureza de despesa 3.3.90.39,36, Fonte 100 e 280.

CLÁUSULA OITAVA – DO FATURAMENTO, DO PAGAMENTO E DO REAJUSTE.

Parágrafo 1º – A **CONTRATADA** deverá protocolizar a Nota Fiscal/Fatura correspondente ao fornecimento, para atesto, na GERÊNCIA DE DESENVOLVIMENTO SUSTENTÁVEL E EDUCAÇÃO AMBIENTAL, com o Gestor do Contrato indicado pela **CONTRATANTE**.

Parágrafo 2º – O pagamento será efetuado pela **CONTRATANTE** em até 30 (trinta) dias corridos após a entrega da Nota Fiscal Gerência de Gestão e Finanças, devidamente atestada pelo Gestor do contrato.

Parágrafo 3º – O pagamento da Nota Fiscal/Fatura fica condicionado ao cumprimento dos critérios de recebimento.

Parágrafo 4º – Para efetivação do pagamento ainda será solicitado da **CONTRATADA** a apresentação das certidões negativas de débito relativas ao FGTS, INSS, e outros documentos julgados necessários pelo Setor Financeiro da **CONTRATANTE**.

Parágrafo 5º – Na ocorrência de rejeição da Nota Fiscal, motivada por erro ou incorreções, o prazo para pagamento estipulado no parágrafo 2º acima, passará a ser contado a partir da data da sua reapresentação.

Parágrafo 6º – Nenhum pagamento será efetuado à **CONTRATADA**, enquanto perdurar pendência correspondente ou em virtude de penalidade ou inadimplência.

Parágrafo 7º – Ocorrendo atraso no pagamento em que a **CONTRATADA** não tenha concorrido de alguma forma para o mesmo, a **CONTRATADA** fará jus a compensação financeira devida, desde a data limite fixada para pagamento até a data correspondente ao efetivo pagamento da parcela. Os encargos moratórios pelo atraso no pagamento serão calculados pela seguinte fórmula:

$$EM = N \times Vp \times (I / 365) \text{ onde:}$$

EM = Encargos moratórios a serem pagos pelo atraso de pagamento;

N = Números de dias em atraso, contados da data limite fixada para pagamento e a data do efetivo pagamento;

Vp = Valor da parcela em atraso;

I = IPCA anual acumulado (Índice de Preços ao Consumidor Ampliado do IBGE)/100.

CLÁUSULA NONA – DAS PENALIDADES

Parágrafo 1º - Sem prejuízo das demais sanções legais cabíveis, pelo não cumprimento dos compromissos acordados poderão ser aplicadas as sanções conforme disposto nos arts. 86 a 88 da lei n. 8.666/93, bem como arts. 77 a 83 da Lei Estadual n. 17.928/12, a critério da SEMAD, as seguintes penalidades:

a) Aquele que, convocado dentro do prazo de validade de sua proposta, não celebrar o contrato ou instrumento equivalente, deixar de entregar ou apresentar documentação falsa exigida para o certame, ensejar o retardamento da execução do seu objeto, não mantiver a proposta, falhar ou fraudar na execução do contrato ou instrumento equivalente, comportar-se de modo inidôneo ou cometer fraude fiscal, garantido o direito à ampla defesa, ficará impedido de licitar e de contratar com a Administração e será descredenciado do CADFOR, pelo prazo de até 05 (cinco) anos, enquanto perdurarem os motivos determinantes da punição ou até que seja promovida a reabilitação perante a própria autoridade que aplicou a penalidade sem prejuízo das multas previstas nesse Edital e das demais cominações legais;

b) A inexecução contratual, inclusive por atraso injustificado na execução do contrato ou instrumento equivalente, sujeitará a contratada, além das penalidades referidas nesse item, a multa de mora, graduada de acordo com a gravidade da infração, obedecidos aos seguintes limites máximos:

I – 10% (dez por cento) sobre o valor do contrato ou instrumento equivalente, em caso de descumprimento total da obrigação, inclusive no caso de recusa do adjudicatário em firmar o contrato ou retirar a nota de empenho, dentro de 10 (dez) dias contados da data de sua convocação;

II – 0,3% (três décimos por cento) ao dia, até o trigésimo dia de atraso, sobre o valor da parte do fornecimento não realizado;

III – 0,7% (sete décimos por cento) sobre o valor da parte do fornecimento não realizado, por dia subsequente ao trigésimo.

c) Advertência;

d) Suspensão temporária de participação em licitação e impedimento de contratar com a Administração

e) Declaração de inidoneidade para licitar e contratar com a Administração Pública, enquanto perdurarem os motivos determinantes da punição ou até que seja promovida a reabilitação, na forma da lei, perante a SEMAD;

f) As sanções previstas nas alíneas a), c), d) e e) poderão ser aplicadas junto a da alínea b).

Parágrafo 2º - Antes da aplicação de qualquer penalidade será garantido à contratada direito ao contraditório e a ampla defesa. A multa poderá ser descontada dos pagamentos eventualmente devidos pela SEMAD ou ainda, quando for o caso, cobrada judicialmente.

Parágrafo 3º - De acordo com o Art. 49 do Decreto Federal 10024/2019, ficará impedido de licitar e de contratar com a União e será descredenciado no Sicaf, pelo prazo de até cinco anos, sem prejuízo das multas previstas em edital e no contrato e das demais cominações legais, garantido o direito à ampla defesa, o licitante que, convocado dentro do prazo de validade de sua proposta:

I - não assinar o contrato ou a ata de registro de preços;

II - não entregar a documentação exigida no edital;

III - apresentar documentação falsa;

IV - causar o atraso na execução do objeto;

V - não mantiver a proposta;

VI - falhar na execução do contrato;

VII - fraudar a execução do contrato;

VIII - comportar-se de modo inidôneo;

IX - declarar informações falsas; e

X - cometer fraude fiscal.

CLÁUSULA DÉCIMA – DA RESCISÃO

Parágrafo 1º – A rescisão do presente contrato poderá ser:

- I. por ato unilateral da **CONTRATANTE**, nas hipóteses previstas nos incisos I a XII, XVII e XVIII do artigo nº 78 da Lei nº 8.666/93, com a devida motivação, assegurado o contraditório;
- II. por acordo entre as partes, mediante autorização da autoridade competente, reduzida a termo, e desde que haja conveniência para a **CONTRATANTE**, tendo a **CONTRATADA** o direito de receber o valor dos serviços já executados.
- III. por via judicial, nos termos da legislação.

Parágrafo 2º – A rescisão administrativa ou amigável será precedida de autorização escrita e fundamentada da autoridade competente.

Parágrafo 3º – Os casos de rescisão contratual serão formalmente motivados nos autos do processo, assegurados à **CONTRATADA** o contraditório e a ampla defesa.

Parágrafo 3º – A inexecução total ou parcial do contrato enseja a sua rescisão, com as consequências contratuais e as previstas em lei ou regulamento (Art. 77 Lei 8.666/93).

CLÁUSULA DÉCIMA PRIMEIRA – DA CONCILIAÇÃO E MEDIAÇÃO

Parágrafo 1º – As controvérsias eventualmente surgidas quanto à formalização, execução ou encerramento do ajuste decorrentes desta licitação, chamamento público ou procedimento congênere, serão submetidas à tentativa de conciliação ou mediação no âmbito da Câmara de Conciliação, Mediação e Arbitragem da Administração Estadual (CCMA), na forma da Lei nº 9.307, de 23 de setembro de 1996 e da Lei Complementar Estadual nº 144, de 24 de julho de 2018.

CLÁUSULA DÉCIMA SEGUNDA – DA CLÁUSULA COMPROMISSÓRIA

Parágrafo 1º – Os conflitos que possam surgir relativamente ao ajuste decorrente desta licitação, chamamento público ou procedimento congênere, acaso não puderem ser equacionados de forma amigável, serão, no tocante aos direitos patrimoniais disponíveis, submetidos à arbitragem, na forma da Lei nº 9.307, de 23 de setembro de 1996 e da Lei Complementar Estadual nº 144, de 24 de julho de 2018, elegendo-se desde já para o seu julgamento a CÂMARA DE CONCILIAÇÃO, MEDIAÇÃO E ARBITRAGEM DA ADMINISTRAÇÃO ESTADUAL (CCMA), outorgando a esta os poderes para indicar os árbitros e renunciando expressamente à jurisdição e tutela do Poder Judiciário para julgamento desses conflitos, consoante instrumento em Anexo.

CLÁUSULA DÉCIMA TERCEIRA – DAS DISPOSIÇÕES GERAIS

Parágrafo único – Fica eleito o foro de Goiânia para dirimir as questões oriundas da execução deste contrato. E, por estarem as partes desse modo contratadas, foi o presente instrumento assinado eletronicamente.

Contratada

ANDRÉIA VULCANIS¹
Secretária de Estado – SEMAD

¹ Neste ato representada pelo Superintendente de Gestão Integrada, Sr. BRUNNO ALVES DE OLIVEIRA BRITO, conforme Portaria nº 01/2023 publicada no DOE Nº 23.952 em 03/01/2023.

ANEXO XI**EDITAL PREGÃO ELETRÔNICO Nº 00/2023****COMPROMISSO ARBITRAL**

1) Qualquer disputa ou controvérsia relativa à interpretação ou execução deste ajuste, ou de qualquer forma oriunda ou associada a ele, no tocante a direitos patrimoniais disponíveis, e que não seja dirimida amigavelmente entre as partes (precedida da realização de tentativa de conciliação ou mediação), deverá ser resolvida de forma definitiva por arbitragem, nos termos das normas de regência da CÂMARA DE CONCILIAÇÃO, MEDIAÇÃO E ARBITRAGEM DA ADMINISTRAÇÃO ESTADUAL (CCMA).

- 2) A CÂMARA DE CONCILIAÇÃO, MEDIAÇÃO E ARBITRAGEM DA ADMINISTRAÇÃO ESTADUAL (CCMA) será composta por Procuradores do Estado, Procuradores da Assembleia Legislativa e por advogados regularmente inscritos na OAB/GO, podendo funcionar em Comissões compostas sempre em número ímpar maior ou igual a 3 (três) integrantes (árbitros), cujo sorteio se dará na forma do art. 14 da Lei Complementar Estadual nº 114, de 24 de julho de 2018, sem prejuízo da aplicação das normas de seu Regimento Interno, onde cabível.
- 3) A sede da arbitragem e da prolação da sentença será preferencialmente a cidade de Goiânia.
- 4) O idioma da Arbitragem será a Língua Portuguesa.
- 5) A arbitragem será exclusivamente de direito, aplicando-se as normas integrantes do ordenamento jurídico ao mérito do litígio.
- 6) Aplicar-se-á ao processo arbitral o rito previsto nas normas de regência (inclusive o seu Regimento Interno) da CÂMARA DE CONCILIAÇÃO, MEDIAÇÃO E ARBITRAGEM DA ADMINISTRAÇÃO ESTADUAL (CCMA), na Lei nº 9.307, de 23 de setembro de 1996, na Lei nº 13.140, de 26 de junho de 2015, na Lei Complementar Estadual nº 144, de 24 de julho de 2018 e na Lei Estadual nº 13.800, de 18 de janeiro de 2001, constituindo a sentença título executivo vinculante entre as partes.
- 7) A sentença arbitral será de acesso público, a ser disponibilizado no sítio eletrônico oficial da Procuradoria-Geral do Estado, ressalvadas as hipóteses de sigilo previstas em lei.
- 8) As partes elegem o Foro da Comarca de Goiânia para quaisquer medidas judiciais necessárias, incluindo a execução da sentença arbitral. A eventual propositura de medidas judiciais pelas partes deverá ser imediatamente comunicada à CÂMARA DE CONCILIAÇÃO, MEDIAÇÃO E ARBITRAGEM DA ADMINISTRAÇÃO ESTADUAL (CCMA), e não implica e nem deverá ser interpretada como renúncia à arbitragem, nem afetar a existência, validade e eficácia da presente cláusula arbitral."

Local e data.

CONTRATADA

ANDRÉIA VULCANIS¹
Secretária de Estado – SEMAD

¹ Neste ato representada pelo Superintendente de Gestão Integrada, Sr. BRUNNO ALVES DE OLIVEIRA BRITO, conforme Portaria nº 01/2023 publicada no DOE Nº 23.952 em 03/01/2023.



Documento assinado eletronicamente por **WILLIAM NEVES PINHEIRO, Pregoeiro (a)**, em 06/03/2023, às 12:55, conforme art. 2º, § 2º, III, "b", da Lei 17.039/2010 e art. 3ºB, I, do Decreto nº 8.808/2016.



Documento assinado eletronicamente por **MORIAN SCUSSEL MALBURG, Gerente**, em 06/03/2023, às 13:55, conforme art. 2º, § 2º, III, "b", da Lei 17.039/2010 e art. 3ºB, I, do Decreto nº 8.808/2016.



A autenticidade do documento pode ser conferida no site http://sei.go.gov.br/sei/controlador_externo.php?acao=documento_conferir&id_orgao_acesso_externo=1 informando o código verificador **45391706** e o código CRC **275DAED0**.

GERÊNCIA DE COMPRAS GOVERNAMENTAIS



Referência: Processo nº 202200017012498



SEI 45391706