

ELEVACÃO - FACHADA DIREITA  
ESC.: 1:75

**NOTAS GERAIS**

- TODAS AS DIMENSÕES ESTÃO EM MILÍMETROS NBR 6002/08.
- SOLDA CONFORME AWS.
- ARCO ELÉTRICO COM ELETRODO REVESTIDO AWS E7018-D.
- ARCO ELÉTRICO COM PROTEÇÃO GASOSA ANAME AWS E7018-G Gas Ar+1.0% O.
- VER TABELAS.
- PERFIS LISAS USIMINAS Fy=300Mpa, Fu=420Mpa.
- TUBOS COM COSTURA CONFORME NORMA NBR 5419 E NBR 4006.
- CHAPAS LISAS USIMINAS Fy=300Mpa, Fu=420Mpa.
- PERFIS LAMINADOS GERAIS USIMINAS Fy=300Mpa, Fu=420Mpa.
- FERRO MECÂNICO ASTM-A36.

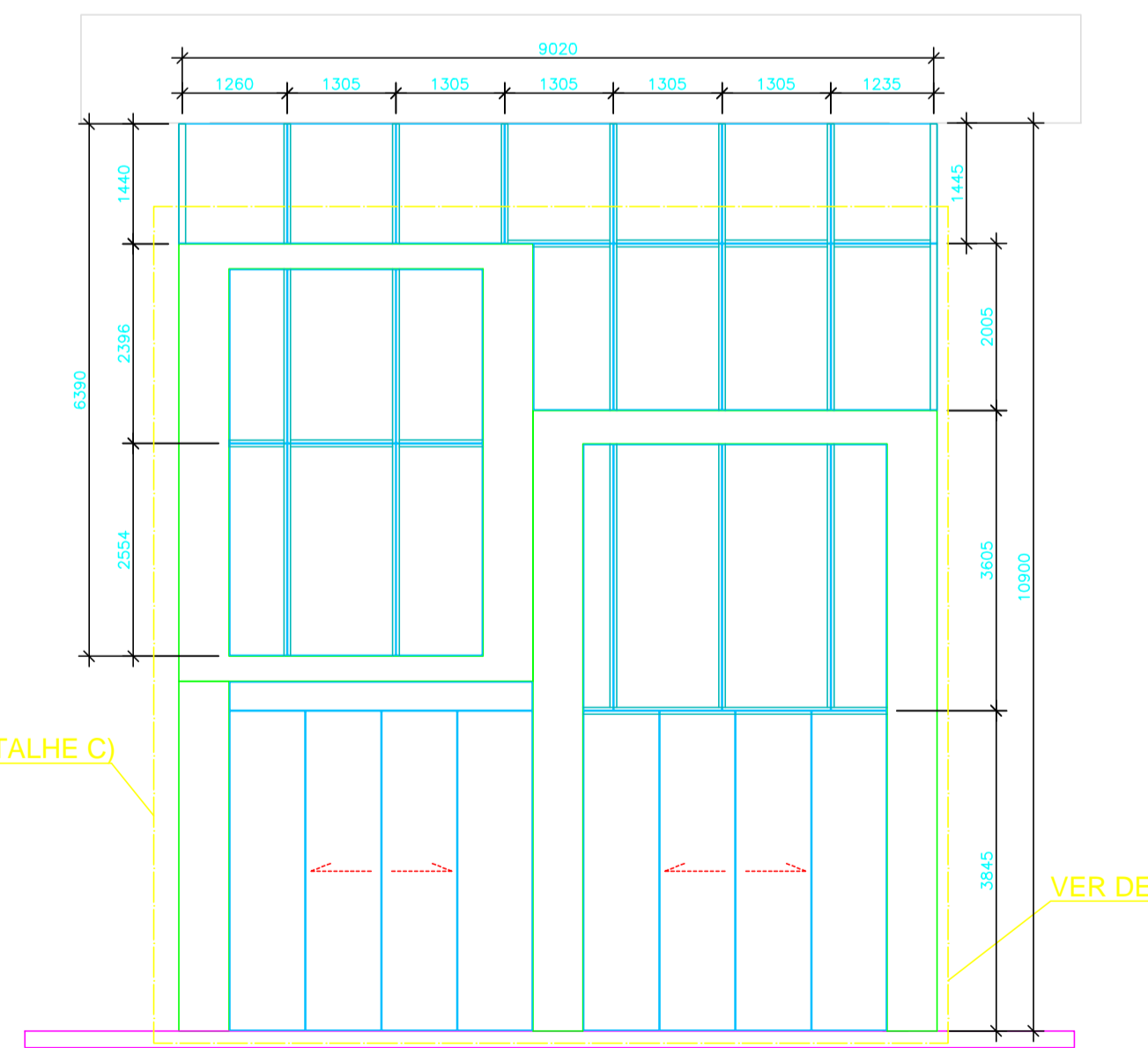
**NOTAS DE DIMENSIONAMENTO CONFORME NORMA:**

NBR 14762/2010 - Estrutura em Aço de perfil formado a frio a quente.  
 NBR 6802/2008 - Projeto e Execução de Estrutura em aço a quente.  
 NBR 6221 E 6120 - Ventos e cargas sobrecargas de utilização e acidental.  
 NBR 681/2008 - Aço e sobrecargas nas estruturas procedimentais.

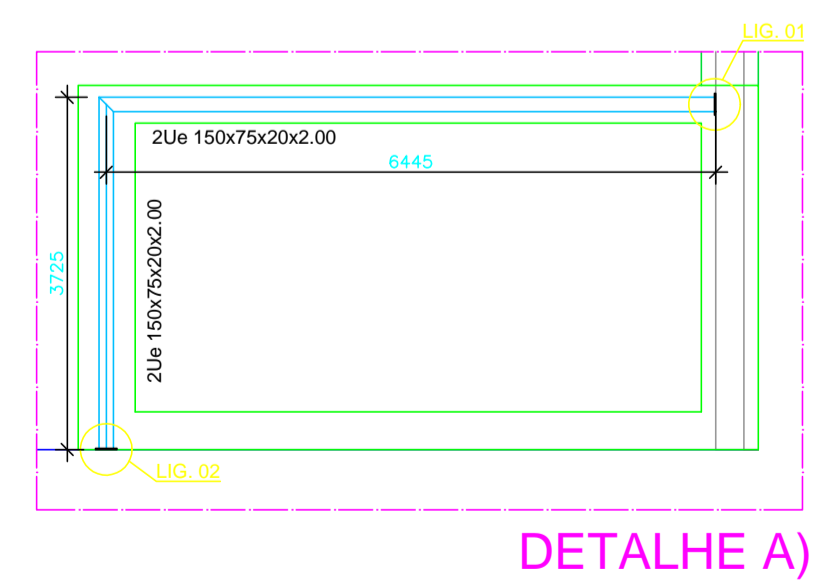
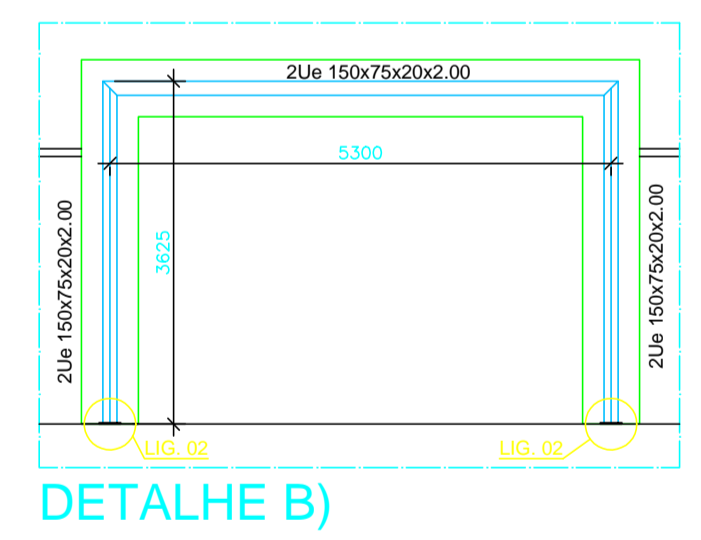
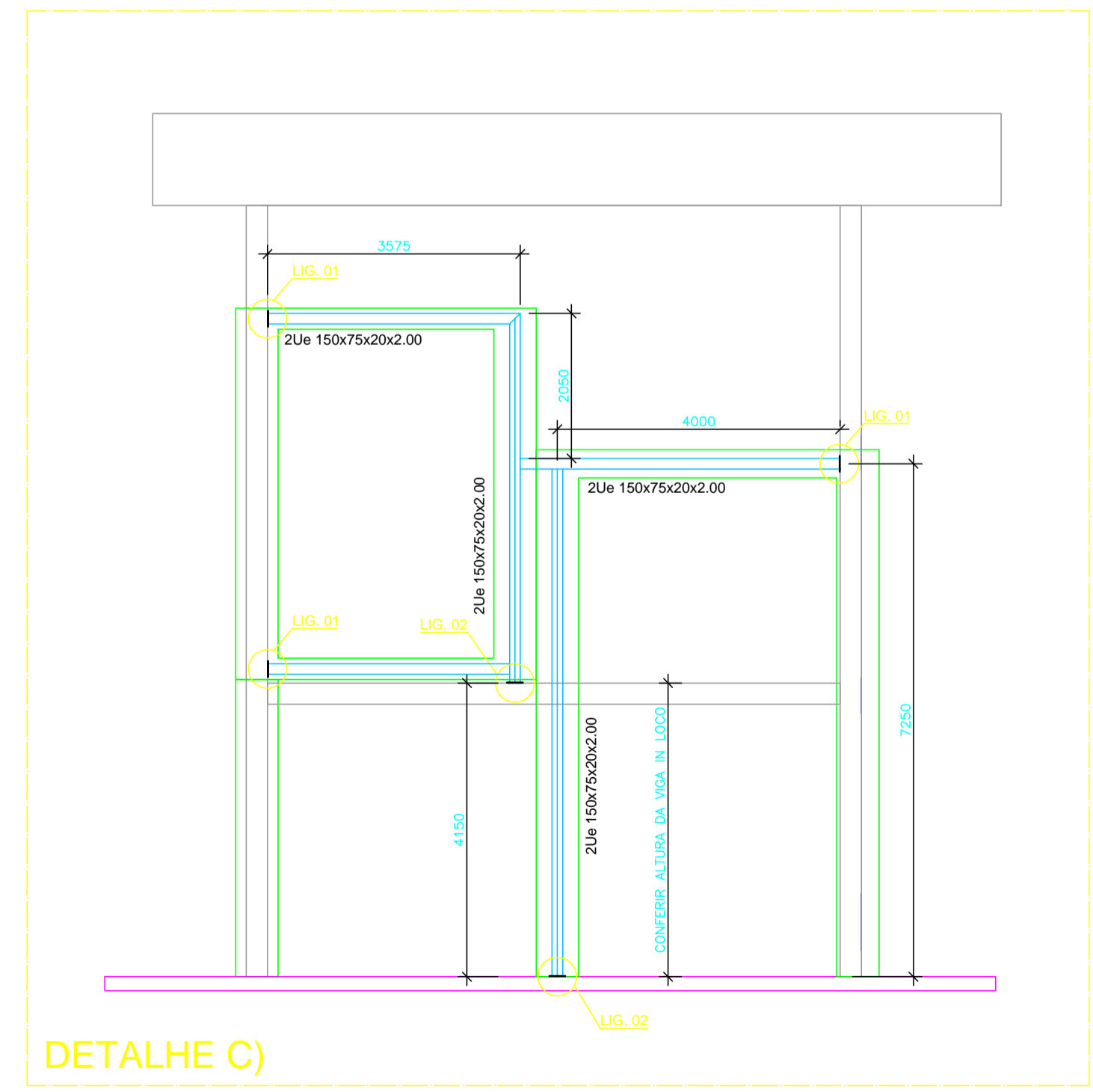
**SOLDAS TÍPICAS**

Dimensões nominais de Típicos de Solda	EXISTE QUANDO ESPECIFICADO	LARGURA DO TÍPICO
Espessura da chapa mais grossa (mm)	3.00mm	3.00mm
4x 5.0mm	5.00mm	5.00mm
4x 6.3 x 12.5mm	6.00mm	6.00mm
4x 7.5 x 15.0mm	6.00mm	6.00mm
Passo do que 15.0mm	6.00mm	6.00mm

Usar notas de corte antes do perfil e do perfil completo.  
 Os cortes de solda serão cotados e do posicionamento completo.  
 Obs: Seguir sempre as especificações em detalhes das tipologias, pórtico e suas variações.



ELEVACÃO - FACHADA FRONTAL  
ESC.: 1:75



**HUB DE INOVAÇÕES GOIÁS**  
**FECHAMENTO EM ALUMÍNIO**

ENDEREÇO:  
SETOR UNIVERSITÁRIO, GOIÂNIA - GOIÁS

ÁREA DO TERRENO	ÁREA PERMIDA	ÁREA EXISTENTE	ÁREA A DEMOLIR	ÁREA A CONSTRUIR	ÁREA TOTAL CONSTRUÇÃO
450,07 m <sup>2</sup>	136,18 m <sup>2</sup>				335,54 m <sup>2</sup>

AUTOR: ENGR. WILMAR ANTONIO ARRUDA COSTA - CREA: 15.586/D-GO  
 CO-AUTOR: ENGR. CIVIL BRENDA SANTOS ROCHA - CREA: 101598/1660-D-GO

PROPRIETÁRIO: SEDEI

**ESTRUTURA EM ALUMÍNIO**

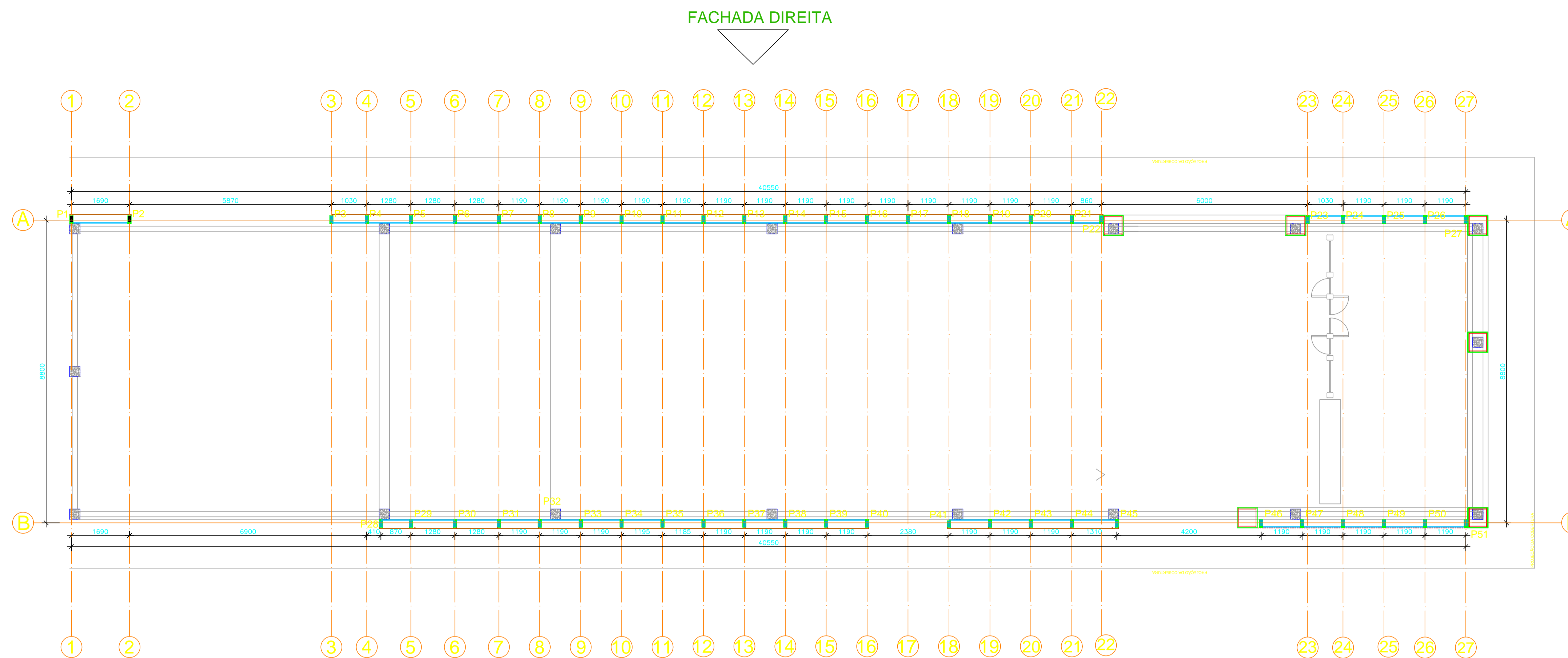
TIPO DE PROJETO:  
PLANTA DE LOCALIZAÇÃO DAS BASES  
PLANTA DE MONTAGEM DAS TRELIÇAS

ASSUNTO:

DATA	ESCALA	REVISÃO	Nº PRÉTIPO
MARÇO/2021	INDICADA	000	

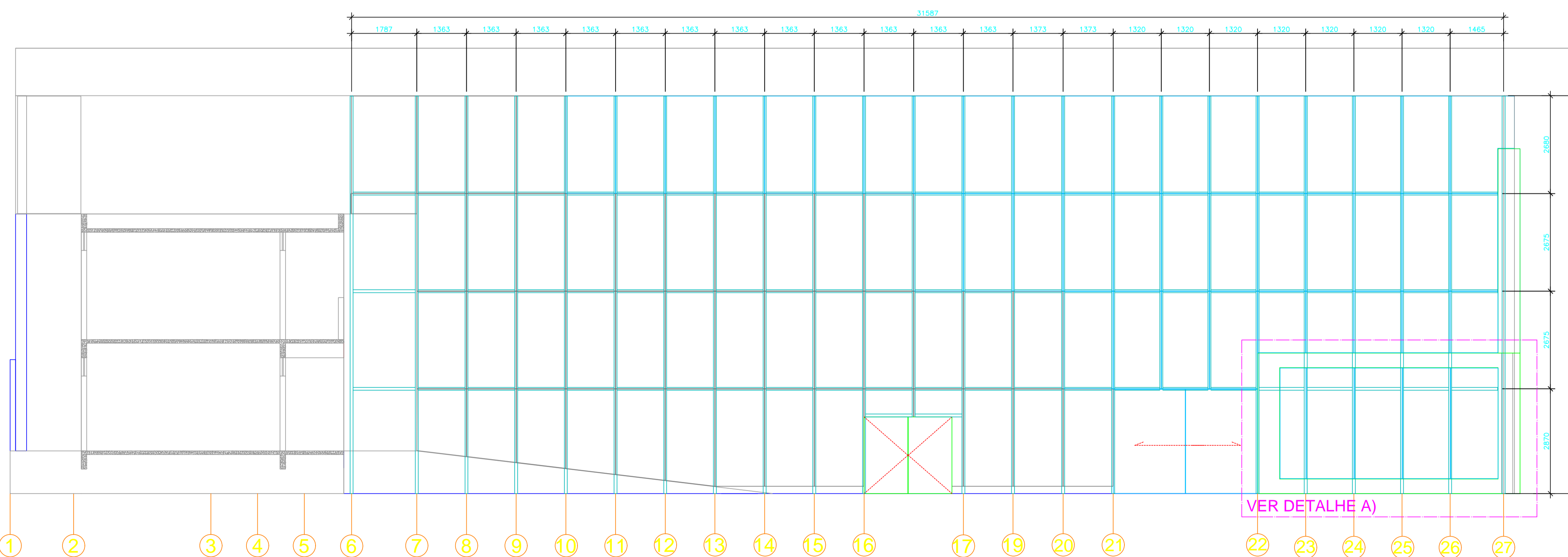
REV.	DATA	DESCRIÇÃO	VISTO
00	28/03/2021	EMISSÃO RDO	BER

2/2



PLANTA BAIXA - LOCAÇÃO DAS BASES  
ESC.: 1:75

FACHADA ESQUERDA



ELEVACÃO - FACHADA ESQUERDA  
ESC.: 1:75

LISTA DE MATERIAIS - ESTRUTURA METÁLICA			
PERFIL	MATERIAL	COMP. (m)	PESO (kg)
RETANGULAR 80X160	6063-T6	779,5	7.607,92
BASE 100X180X10.00	6063-T6	-----	15,00
TOTAL			7.622,92 kg
PERFIL	MATERIAL	COMP. (m)	PESO (kg)
2Ue 150x75x20x2.00	CIVIL 300	94,5	491,40
BASE 250X250X10.00 (x9)	A36	-----	4,50
TOTAL			495,90 kg

NOTA TÉCNICA - MATERIAIS  
USUALMENTE, O MATERIAL UTILIZADO PARA ESTRUTURAR O FECHAMENTO EM PLACAS DE VIDRO É O ALUMÍNIO, COMO AQUI DEMONSTRADO. NO ENTANTO, É POSSÍVEL FAZER A ESTRUTURAÇÃO EM AÇO CIVIL 300 POR MEIO DE PERFIS FORMADOS A FRIJO. CASO SEJA, FAVOR ENTRAR EM CONTATO COM O ENGENHEIRO PROJETISTA PARA AVALIAR A TROCA.

NOTA TÉCNICA - MATERIAL DE REFERÊNCIA		
ÁREA DE SEÇÃO	PESO (kg/m)	MATERIAL
36,00 cm <sup>2</sup>	9,76 kg	LIGA DE ALUMÍNIO 6063 T6
ESCOAMENTO	TRAÇÃO	ACABAMENTO
ESL 80160	21.400 N/cm <sup>2</sup>	ANODIZADO CLARO (10 microns)

REF.: PARKER AUTOMATION - SISTEMA ESTRUTURAL PARFRAME

NOTA TÉCNICA - MATERIAIS  
É NECESSÁRIO CONFERIR AS MEDIDAS IN LOCO E CONFRONTAR ESSA INFORMAÇÃO COM OS FORNECEDORES DE PERFIS DE ALUMÍNIO E PLACAS DE VIDRO, DE FORMA A COMPATIBILIZAR O PROJETO COM MATERIAIS E GARANTIR A EXEQUIBILIDADE DA OBRA CONFORME PROPÕE A ARQUITETURA.

NOTA TÉCNICA - MATERIAIS  
É ALTAMENTE RECOMENDADO MANTER O USO DE AÇO ESTRUTURAL CIVIL 300 EM PERFIS E ENRUBICADOS PARA A ESTRUTURAÇÃO DOS PORTIÇOS REVESTIDOS EM PLACA DE ACM COMO ELEMENTO QUE COMPOE FACHADAS, MESMO SABENDO DA BAIXA CARGA PERMANENTE CONFERIDA PELO MATERIAL. O "METALON" NÃO É UM MATERIAL ADEQUADO QUANDO SE TEM ESFORÇOS DE COMPRESSÃO, TORÇÃO E DEFORMAÇÕES EM RAZÃO DA AÇÃO DE CARGAS PERMANENTES E SOBRECARGAS.

NOTAS GERAIS

- 10 - TODAS AS DIMENSÕES ESTÃO EM MILÍMETROS NBR 880:2008.
- 20 - SOLDA CONFORME ABR.
- 21 - ARCO ELÉTRICO COM ELETRODO REVESTIDO AWS E7018-D.
- 22 - ARCO ELÉTRICO COM PROTETOR CANGARÁ. ANAMÉ AWS E7018-G GAS Ar-1-0% O.
- 31 - PERFIS USAR USIMINAS Fy=300Mpa, Fu=420Mpa.
- 31.1 - FERRIS COM COSTURA CONFORME NORMA NBR 8854 E NBR 8208.
- 32 - CHAPAS USAR USIMINAS Fy=300Mpa, Fu=420Mpa.
- 33 - PERFIS LAMINADOS GERAIS A360Mpa Fy=300Mpa, Fu=420Mpa.
- 34 - FERRO MECÂNICO ASTM-A36.

NOTAS DE DIMENSIONAMENTO CONFORME NORMA:

- NBR 14762:2010 - "Estrutura em Aço de perfil formado a frio a quente anodizado".  
 NBR 880:2008 - "Projeto e Execução de Estrutura em aço e suas anexas".  
 NBR 8221 E 8120 - "Ventos e cargas sobrecargas de utilização e acidental".  
 NBR 881:2008 - "Aços e sobrecargas em estruturas procedimentais".

SOLDAS TÍPICAS

Dimensões nominais de Típicos de Solda	EXISTE QUANDO ESPECIFICADO
Espessura da chapa mais grossa (mm)	Largura do filete
4 até 5 mm	3,00mm
6 até 8 e 12 mm	5,00mm
10 até 14 e 18 mm	6,00mm
Acima de 18 mm	8,00mm

Classe mínima de controle em perfil a frio.  
 Os detalhes de solda serão controlados e de penetração completa.  
 Obs: Seguir sempre as especificações em detalhes das tipologias, póstera a ser detalhada!

HUB DE INOVAÇÕES GOIÁS  
FECHAMENTO EM ALUMÍNIO

ENDEREÇO: SETOR UNIVERSITÁRIO, GOIÂNIA - GOIÁS					
ÁREA DO TERRENO	ÁREA PERMITEA	ÁREA EXISTENTE	ÁREA A DEMOLIR	ÁREA A CONSTRUIR	ÁREA TOTAL COBERTURA
450,07 m <sup>2</sup>	136,18 m <sup>2</sup>	-----	-----	-----	335,54 m <sup>2</sup>

AUTOR: ENR. WILIAM ANTONIO ARAUJO COSTA - CREA: 15.586/D-00  
 CO-AUTOR: ENR. CIVIL BRENDA SANTOS ROCHA - CREA: 101598/1860-00

PROPRIETÁRIO: SECI

ESTRUTURA EM ALUMÍNIO

PLANTA DE LOCAÇÃO DAS BASES  
 ELEVACÃO - FACHADA ESQUERDA  
 LISTA DE MATERIAIS, NOTAS E DETALHES

DATA: MARÇO/2021	ESCALA: INDICADA	REVISÃO: 000	Nº PRIMEIRO: -----
REV. DATA	DESCRIÇÃO	VISTO	-----
00 28/03/2021	EMISSÃO RDO	BR	-----

1/2