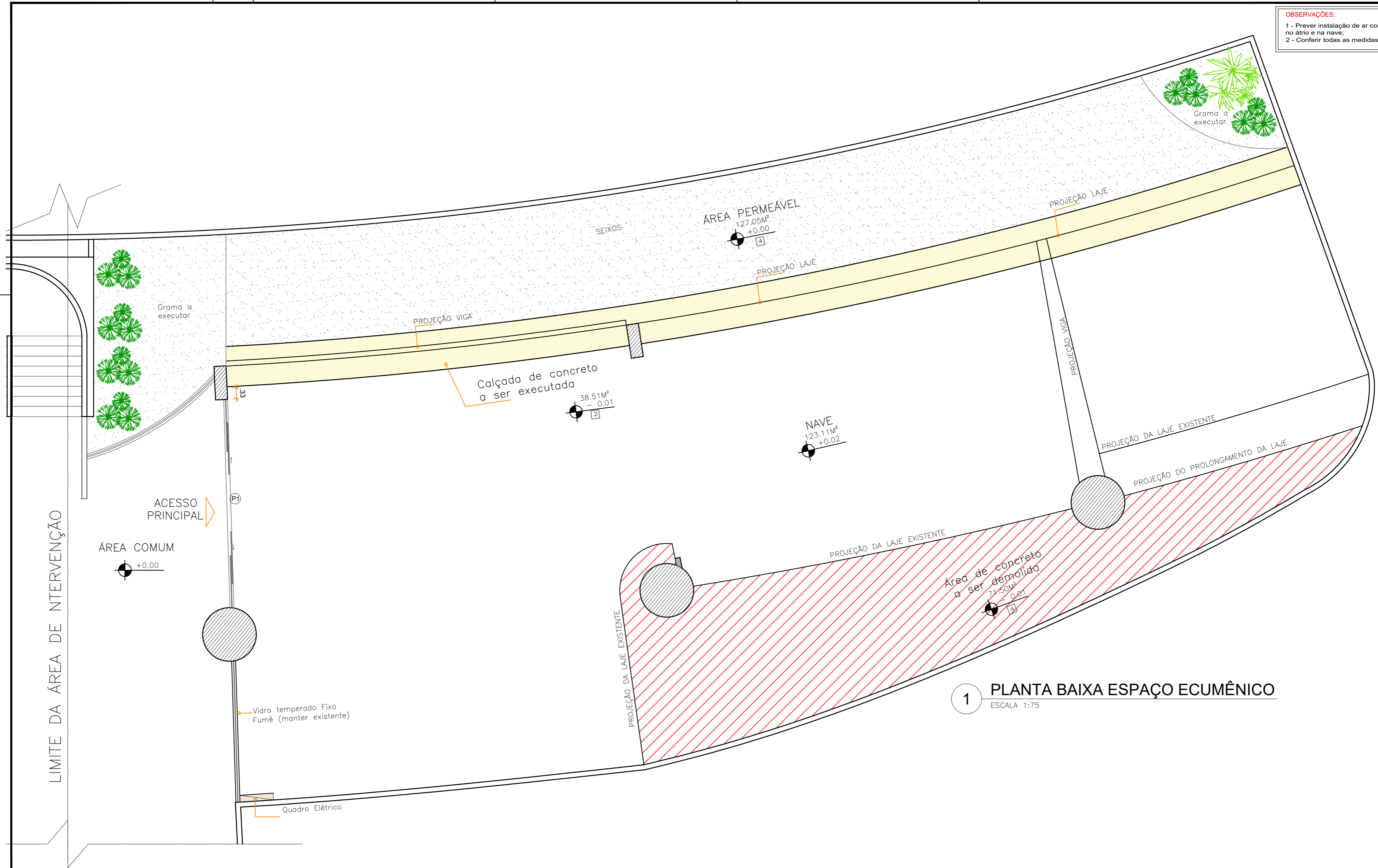


OBSERVAÇÕES:
 1 - Prever instalação de ar condicionado no átrio e na nave;
 2 - Conferir todas as medidas no local.



1 PLANTA BAIXA ESPAÇO ECUMÊNICO
 ESCALA 1:75

CLIENTE:	SECRETARIA DE ESTADO DE ESPORTE E LAZER - SEEL	FOLHA:	01/08
PROJETO:	ADEQUAÇÃO ESPAÇO ECUMÊNICO ESTÁDIO SERRA DOURADA <small>RUA JOSÉ FUED SEBBA, Nº 1.170 - JARDIM GOIÁS - GOIÂNIA - GOIÁS</small>	REVISÃO:	R00
ASSUNTO:	ARQUITETÔNICO PLANTA ESPAÇO EXISTENTE	DATA:	21/10/2020
ARQUITETO:	Karla Ferreira de Souza - CAU A470848	DESENHO:	<i>[Signature]</i> Karla Ferreira de Souza - CAU A470848
		ESCALA:	Indicada

ESPECIFICAÇÕES BÁSICAS DE MATERIAIS DE ACABAMENTO

ESPECIFICAÇÃO DE PISO

- 1 - Piso em Pedra São Tomé, cor amarela, Tamanho 0,22m x 0,47m.
- 2 - Travertino Bege Bahia (0,80m x 0,80m).
- 3 - Calçada em concreto desempenado.
- 4 - Seixos rolados rio.
- 5 - Soleira em Pedra São Tomé, cor amarela (conferir medidas no local).
- 6 - Degrau e Espelhos em Travertino Bege bahia (conferir medidas no local).

ESPECIFICAÇÃO DE PAREDE

- 1- Remover a pintura existente para deixar o concreto aparente. Que posteriormente deverá ser lavado com jato a baixa pressão e receber aplicação de cera microcristalina para proteção.

TETO

- 1 - Forro em Lambril ripado de bambu ou de Madeira Cumaru com seladora fosca
- 2 - Laje pintada na cor concreto aparente.

QUADRO DE ABERTURAS

JANELA			
ESPEC.	QUANT.	TIPO	TAMANHO
J1	01	CORTINA DE VIDRO TEMPERADO	MEDIR NO LOCAL

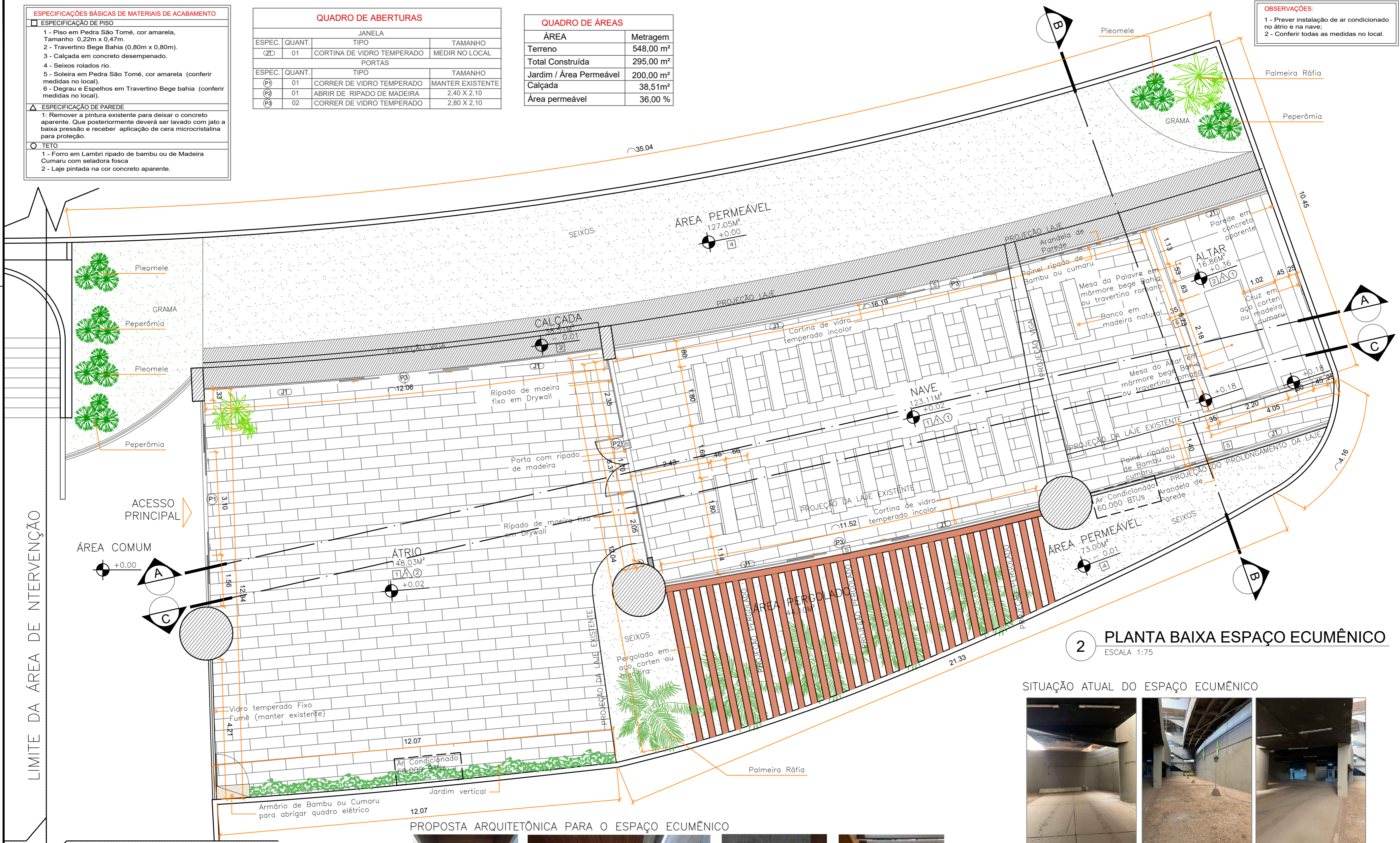
PORTAS			
ESPEC.	QUANT.	TIPO	TAMANHO
P1	01	CORRER DE VIDRO TEMPERADO	MANTER EXISTENTE
P2	01	ABRIR DE RIPADO DE MADEIRA	2,40 X 2,10
P3	02	CORRER DE VIDRO TEMPERADO	2,80 X 2,10

QUADRO DE ÁREAS

ÁREA	Metragem
Terreno	548,00 m ²
Total Construída	295,00 m ²
Jardim / Área Permeável	200,00 m ²
Calçada	38,51 m ²
Área permeável	36,00 %

OBSERVAÇÕES:

- 1 - Prever instalação de ar condicionado no átrio e na nave;
- 2 - Conferir todas as medidas no local.

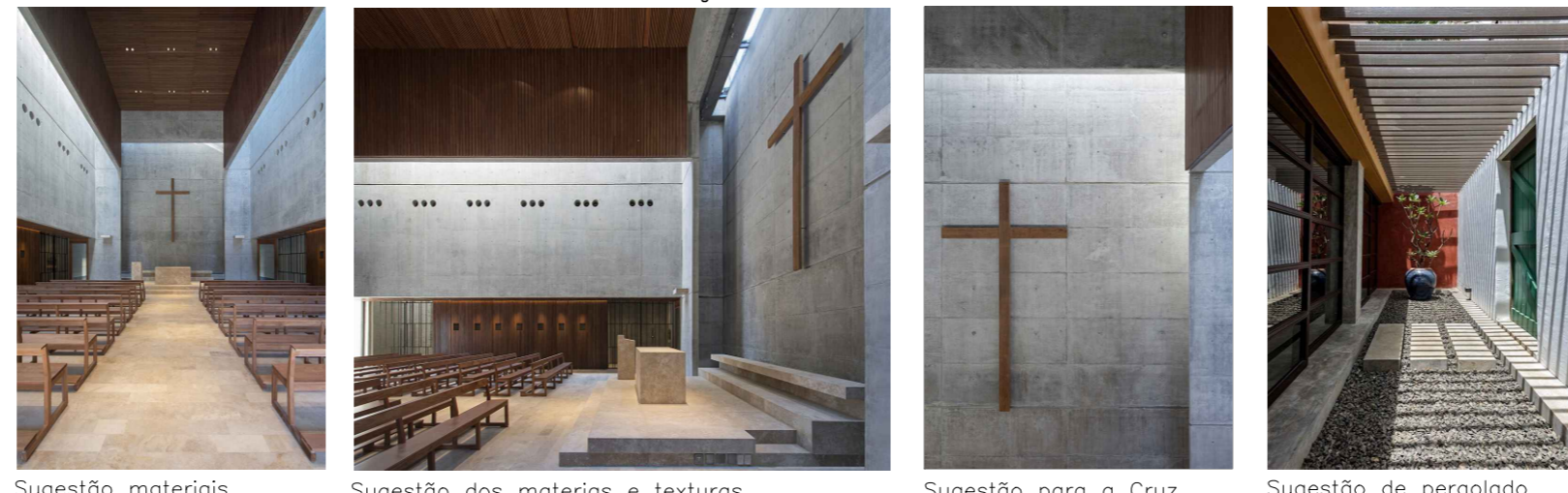


2 PLANTA BAIXA ESPAÇO ECUMÊNICO
ESCALA: 1:75

SITUAÇÃO ATUAL DO ESPAÇO ECUMÊNICO



MATERIAIS E TEXTURAS



CLIENTE:	SECRETARIA DE ESTADO DE ESPORTE E LAZER - SEEL	FOLHA:	02/08
PROJETO:	ADEQUAÇÃO ESPAÇO ECUMÊNICO ESTÁDIO SERRA DOURADA RUA JOSÉ FUED SEBBA, Nº 1.170 - JARDIM GOIÁS - GOIÂNIA - GOIÁS	REVISÃO:	R00
ASSUNTO:	ARQUITETÔNICO PLANTA BAIXA ESPAÇO ECUMÊNICO	DATA:	21/10/2020
ARQUITETO:	Karla Ferreira de Souza - CAU A470848	DESENHO:	Karla Ferreira de Souza - CAU A470848
		ESCALA:	Indicada

OBSERVAÇÕES:
 1 - Prever instalação de ar condicionado no átrio e na nave;
 2 - Conferir todas as medidas no local.



3 PLANTA DE FORRO
 ESCALA 1:75

ESPECIFICAÇÕES BÁSICAS DE ILUMINAÇÃO		
	Luminária de Teto Sobrepor LED Plafon - Quadrada 60x60x4cm Branco Frio (6500k - 48W), ou Similar.	9 unid.
	Arandela de Parede Slim 12cmx12cm - 2 focos - Pintura Eletrostática Marrom (3000k - 5W)	13 unid.
	Perfil de Alumínio com Fita de Led para ambiente interno Branco Neutro (5000k - 6W/m)	31,5m
	Fita de Led para ambiente interno Branco Quente (3000k - 5W/m) - Para crúifixo	3,05m

CLIENTE:	SECRETARIA DE ESTADO DE ESPORTE E LAZER - SEEL	FOLHA:	03/08
PROJETO:	ADEQUAÇÃO ESPAÇO ECUMÊNICO ESTÁDIO SERRA DOURADA RUA JOSÉ FUED SEBBA, Nº 1.170 - JARDIM GOIÁS - GOIÂNIA - GOIÁS	REVISÃO:	R00
ASSUNTO:	ARQUITETÔNICO FORRO E ILUMINAÇÃO	DATA:	21/10/2020
ARQUITETO:	Karla Ferreira de Souza - CAU A470848	DESENHO:	Karla Ferreira de Souza - CAU A470848
		ESCALA:	Indicada

LIMITE DA ÁREA DE INTERVENÇÃO

ACESSO PRINCIPAL

ÁREA COMUM

ÁTRIO
148.00m²
Laje Pintada na cor Concreto Aparente

NAVE
123.11m²

ÁREA PERMEÁVEL
127.05m²
+0.00

ÁREA PERMEÁVEL
73.00m²
-0.01

CALÇADA
38.51m²
-0.01

GRAMA

GRAMA

SEIXOS

SEIXOS

SEIXOS

ÁREA PERCOLADA

PROJEÇÃO DA LAJE EXISTENTE

PROJEÇÃO LAJE

PROJEÇÃO LAJE

PROJEÇÃO DA LAJE EXISTENTE

PROJEÇÃO DO PROLONGAMENTO DA LAJE

Ar Condicionado
160.000 BTUs

Ar Condicionado
68.000 BTUs

PI

A

C

A

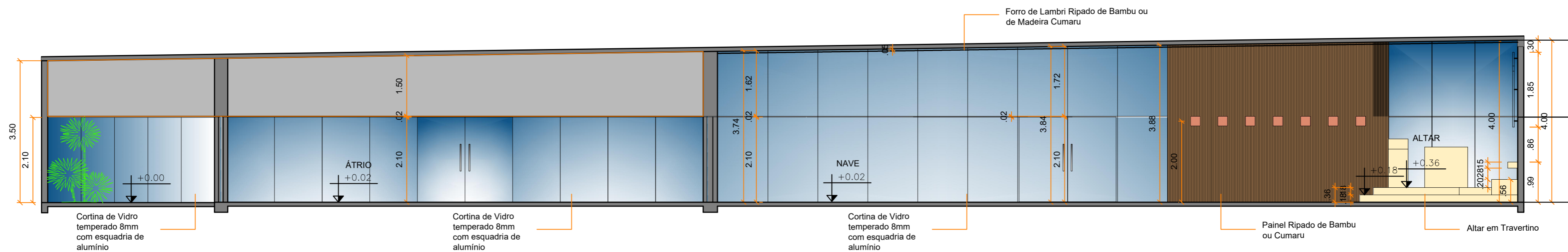
C

B

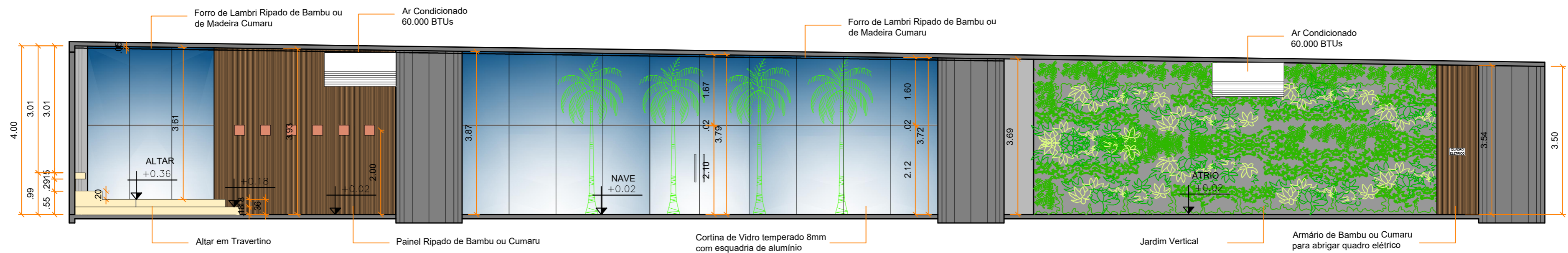
B

3

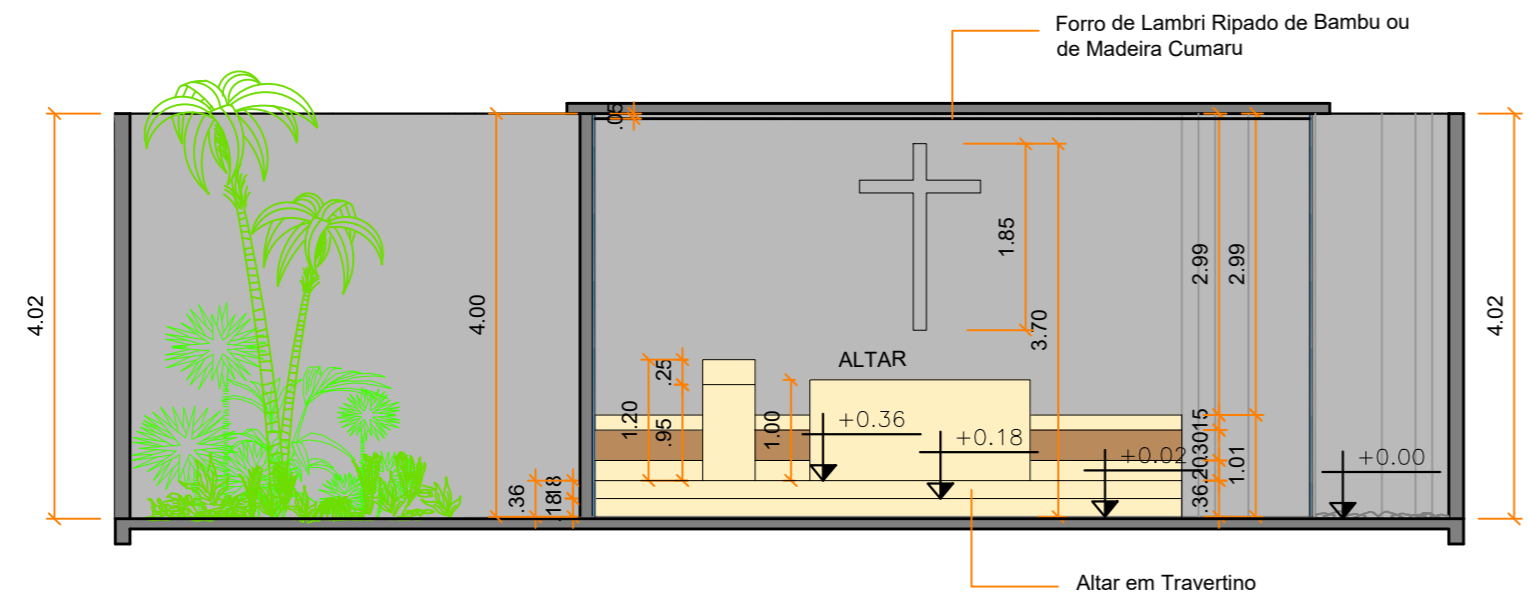
OBSERVAÇÕES:
 1 - Prever instalação de ar condicionado no átrio e na nave;
 2 - Conferir todas as medidas no local.



4 CORTE AA
 ESCALA 1:75



6 CORTE CC
 ESCALA 1:75



5 CORTE BB
 ESCALA 1:75

QUANTITATIVO DE MATERIAIS		
ESPECIFICAÇÃO	UNIDADE	QUANT.
Piso em Pedra São Tomé, cor amarela, Tamanho 0,22m x 0,47m.	M ²	298,00
Piso em Travertino Bege Bahia (0,80m x 0,80m).	M ²	18,62
Degrau em Travertino Bege bahia (conferir medidas no local).	M ²	6,64
Espelhos em Travertino Bege bahia (conferir medidas no local).	M ²	7,85
Soleira em Pedra São Tomé, cor amarela (conferir medidas no local).	M ²	8,45
Calçada em concreto desempenado.	M ²	42,36
Forro em Lambri ripado de bambu ou de Madeira Cumaru	M ²	135,00
Painel em Lambri ripado de bambu ou de Madeira Cumaru	M ²	60,00
Vidro Temperado incolor	M ²	157,31
Tinta acabamento concreto aparente Suviniil ou coral	M ²	150,00

ESPECIFICAÇÕES BÁSICAS DE MATERIAIS DE ACABAMENTO	
<input type="checkbox"/>	ESPECIFICAÇÃO DE PISO
1 -	Piso em Pedra São Tomé, cor amarela, Tamanho 0,22m x 0,47m.
2 -	Travertino Bege Bahia (0,80m x 0,80m).
3 -	Calçada em concreto desempenado.
4 -	Seixos rolados rio.
5 -	Soleira em Pedra São Tomé, cor amarela (conferir medidas no local).
6 -	Degrau e Espelhos em Travertino Bege bahia (conferir medidas no local).
<input type="checkbox"/>	ESPECIFICAÇÃO DE PAREDE
1:	Remover a pintura existente para deixar o concreto aparente. Que posteriormente deverá ser lavado com jato a baixa pressão e receber aplicação de cera microcristalina para proteção.
<input type="checkbox"/>	TETO
1 -	Forro em Lambri ripado de bambu ou de Madeira Cumaru com seladora fosca
2 -	Laje pintada na cor concreto aparente.

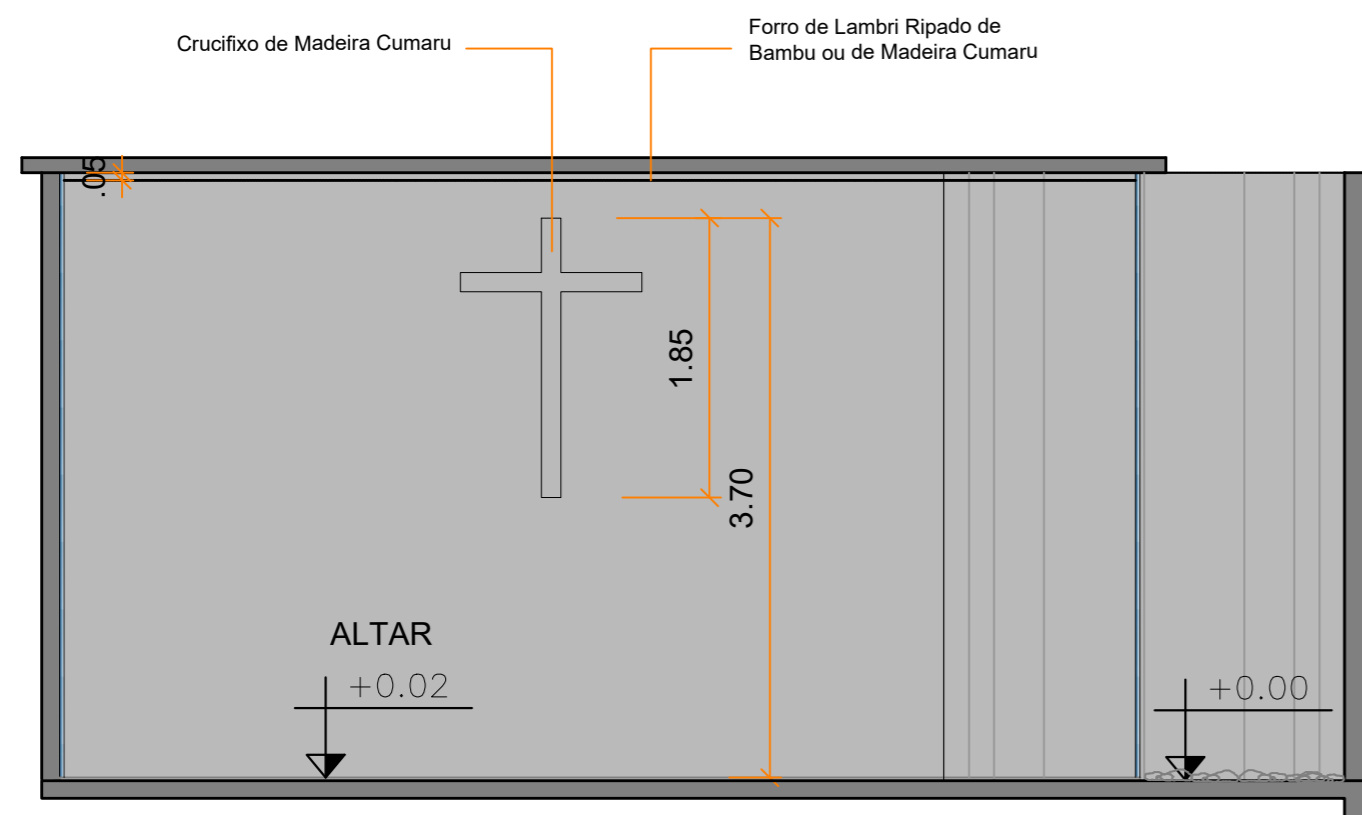
MATERIAIS E TEXTURAS



CLIENTE: SECRETARIA DE ESTADO DE ESPORTE E LAZER - SEEL
 PROJETO: ADEQUAÇÃO ESPAÇO ECUMÊNICO ESTÁDIO SERRA DOURADA
 RUA JOSÉ FUED SEBBA, Nº 1.170 - JARDIM GOIÁS - GOIÂNIA - GOIÁS
 ASSUNTO: ARQUITETÔNICO
 CORTE AA; CORTE BB E CORTE CC
 ARQUITETO: Karla Ferreira de Souza - CAU A470848
 DESENHO: Karla Ferreira de Souza - CAU A470848

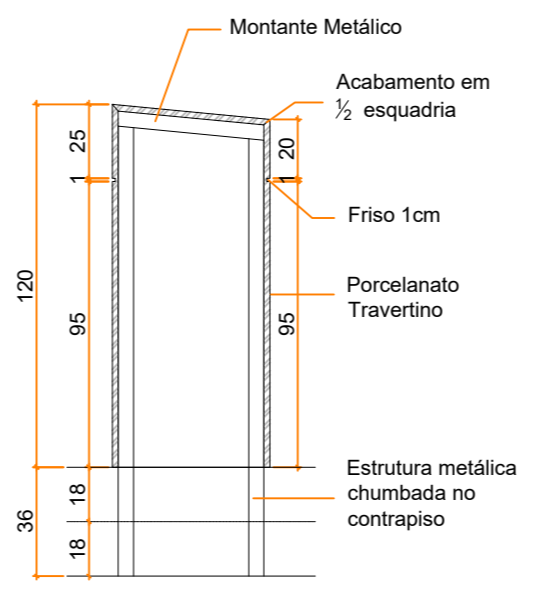
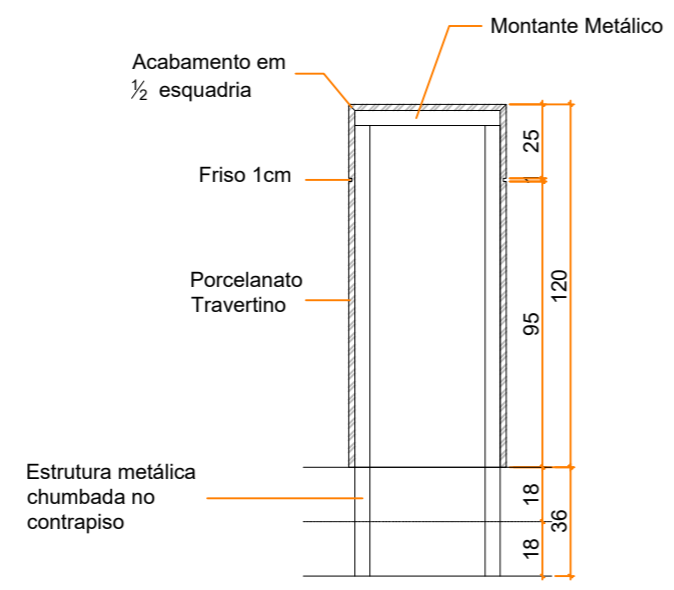
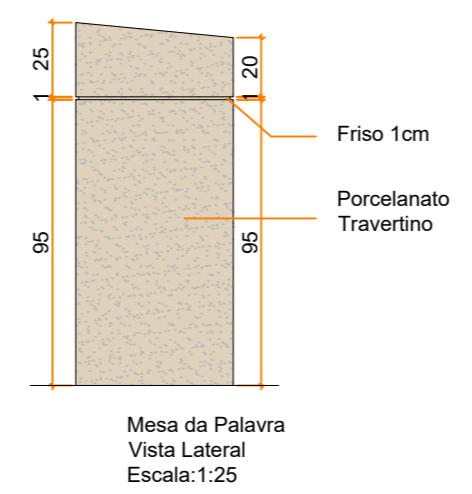
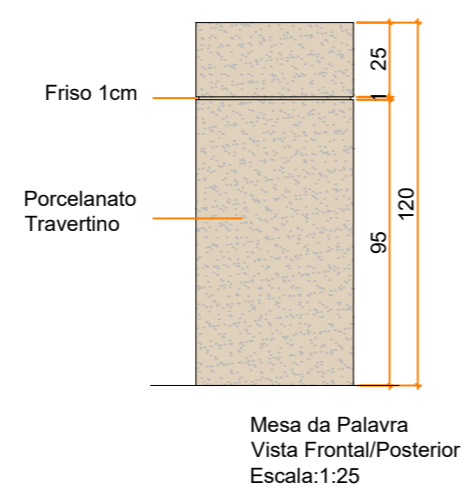
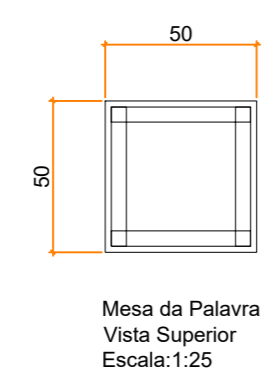
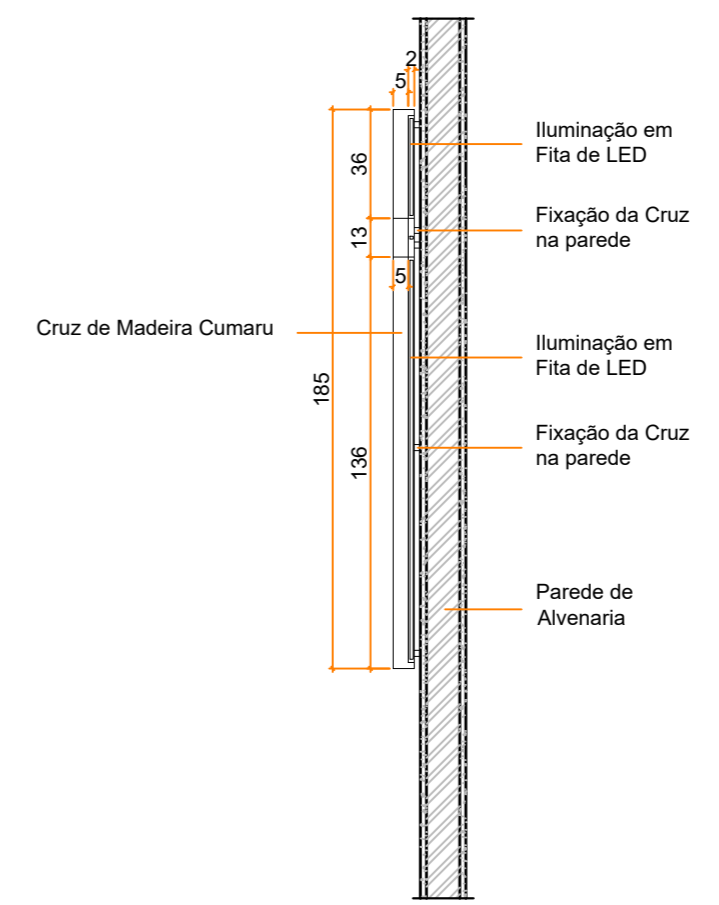
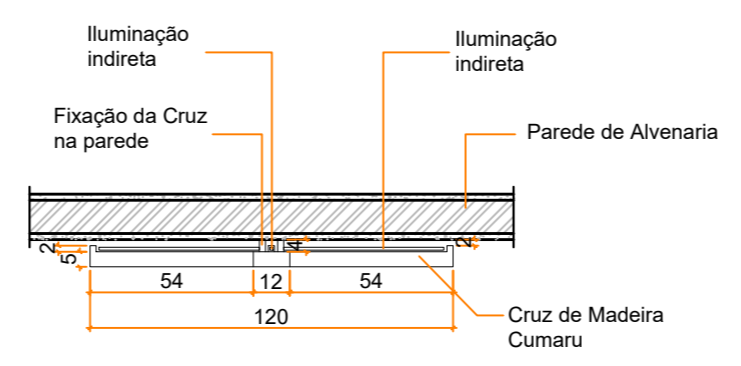
FOLHA: 04/08
 REVISÃO: R00
 DATA: 21/10/2020
 ESCALA: Indicada

OBSERVAÇÕES:
 1 - Prever instalação de ar condicionado no átrio e na nave;
 2 - Conferir todas as medidas no local.



7 DETALHE CRUCIFIXO
 ESCALA 1:50

7 DETALHE CRUCIFIXO
 ESCALA 1:25

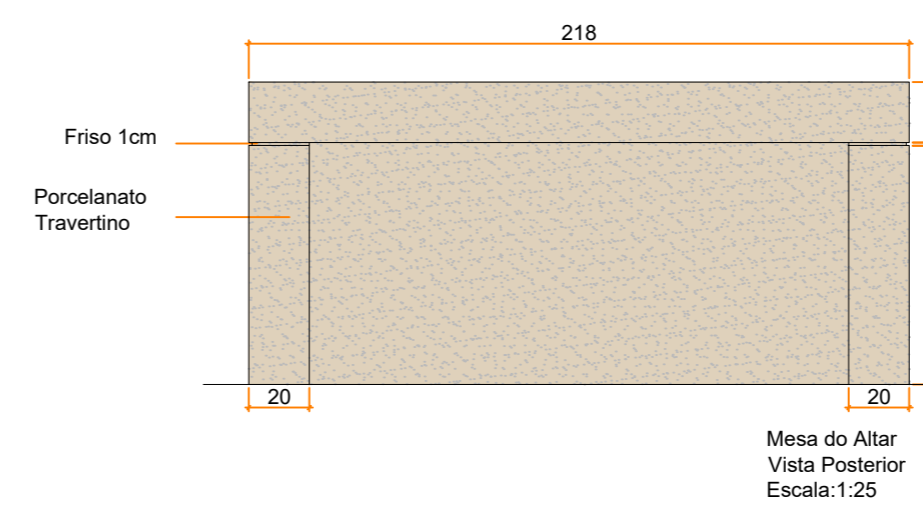
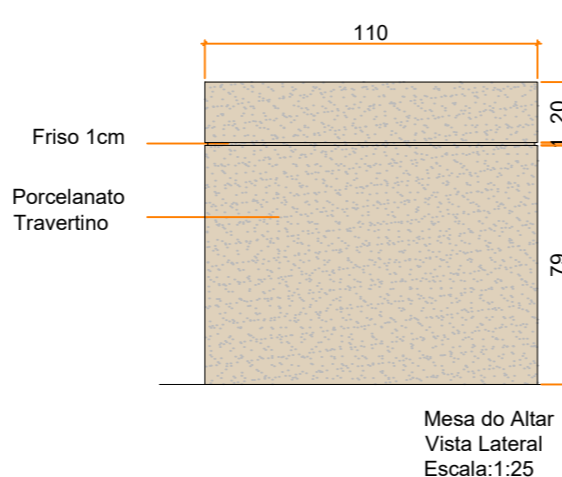
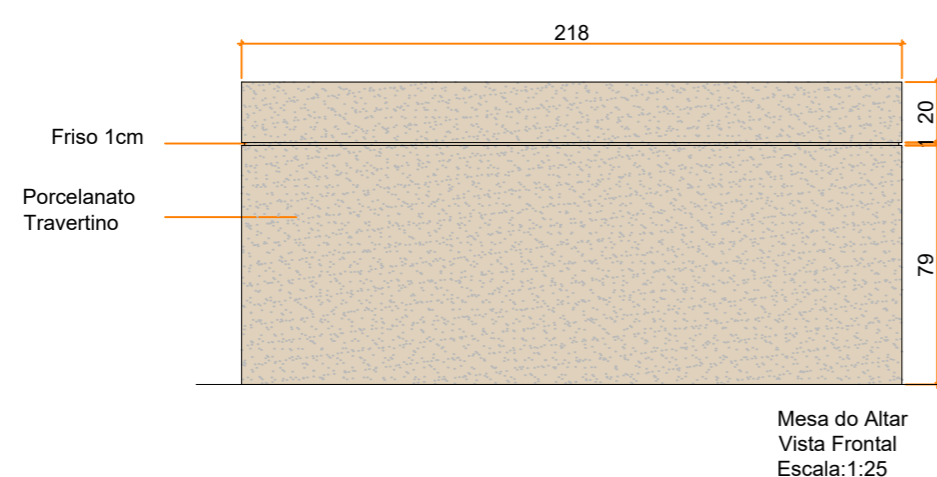
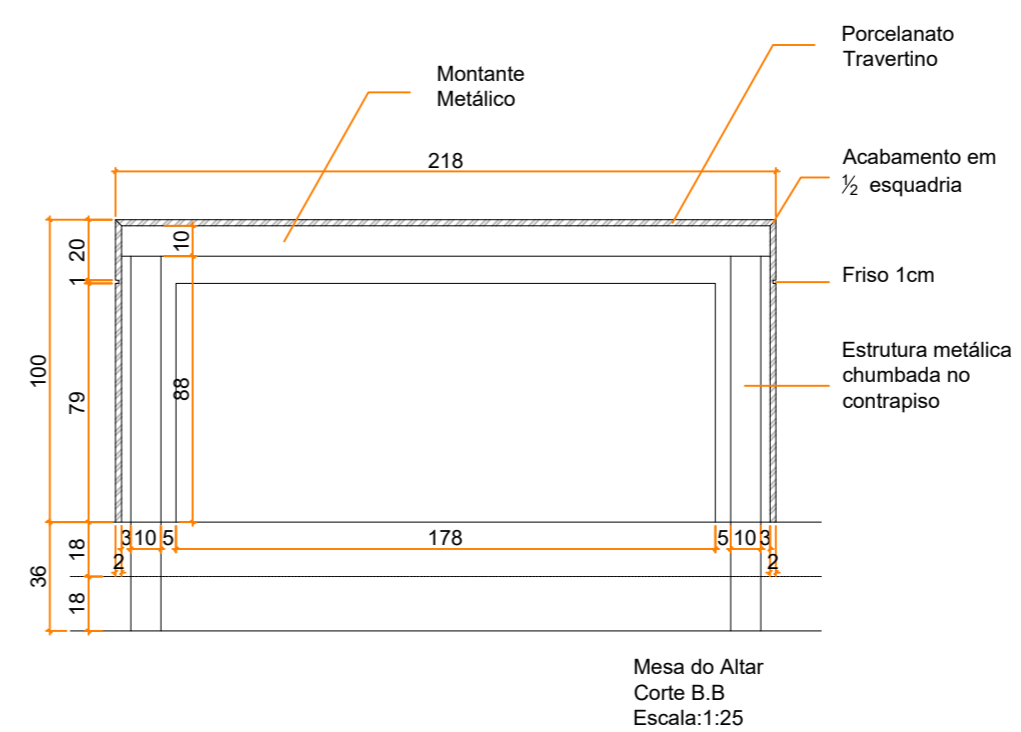
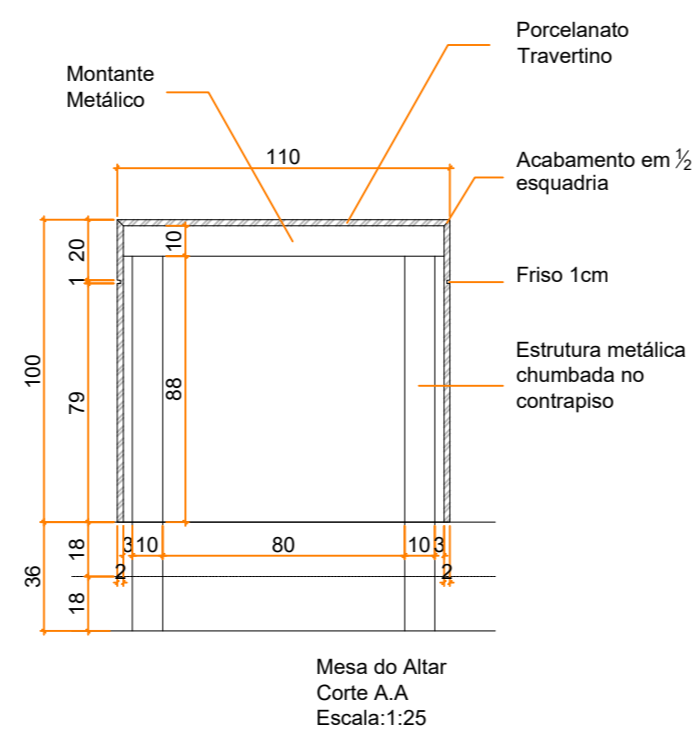
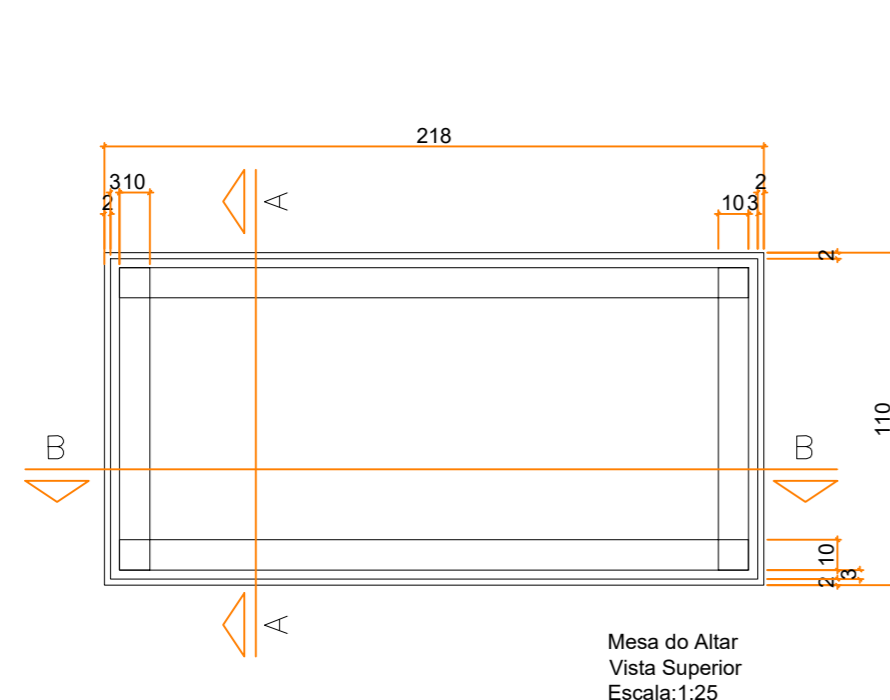


8 DETALHE MESA DA PALAVRA
 ESCALA 1:25

MATERIAIS E TEXTURAS



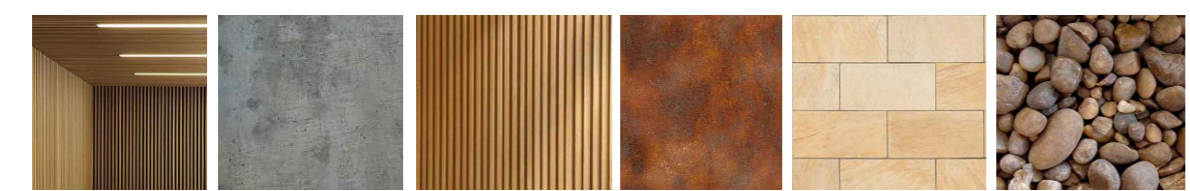
OBSERVAÇÕES:
 1 - Prever instalação de ar condicionado no átrio e na nave;
 2 - Conferir todas as medidas no local.



9 DETALHE MESA DO ALTAR

ESCALA 1:25

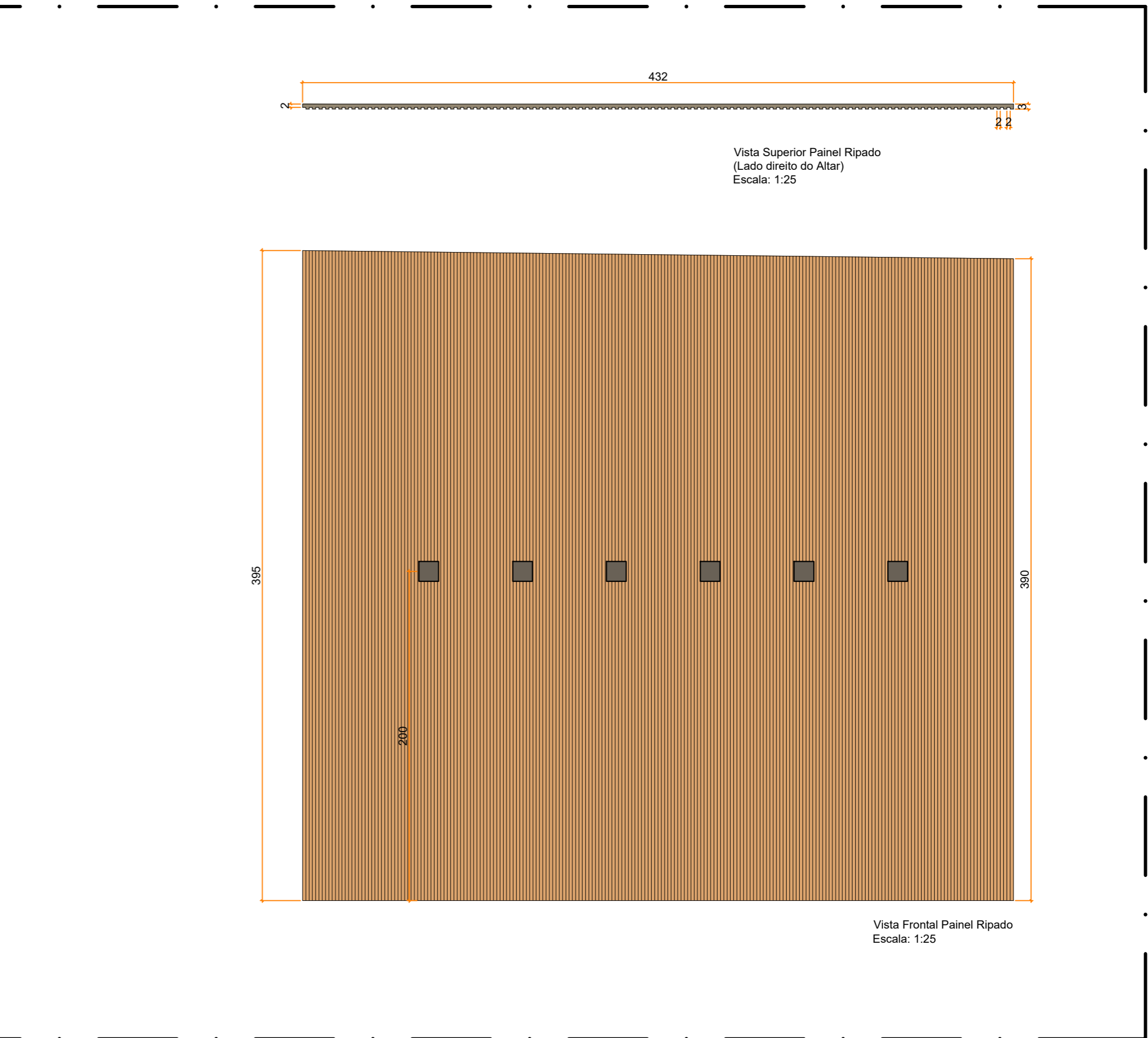
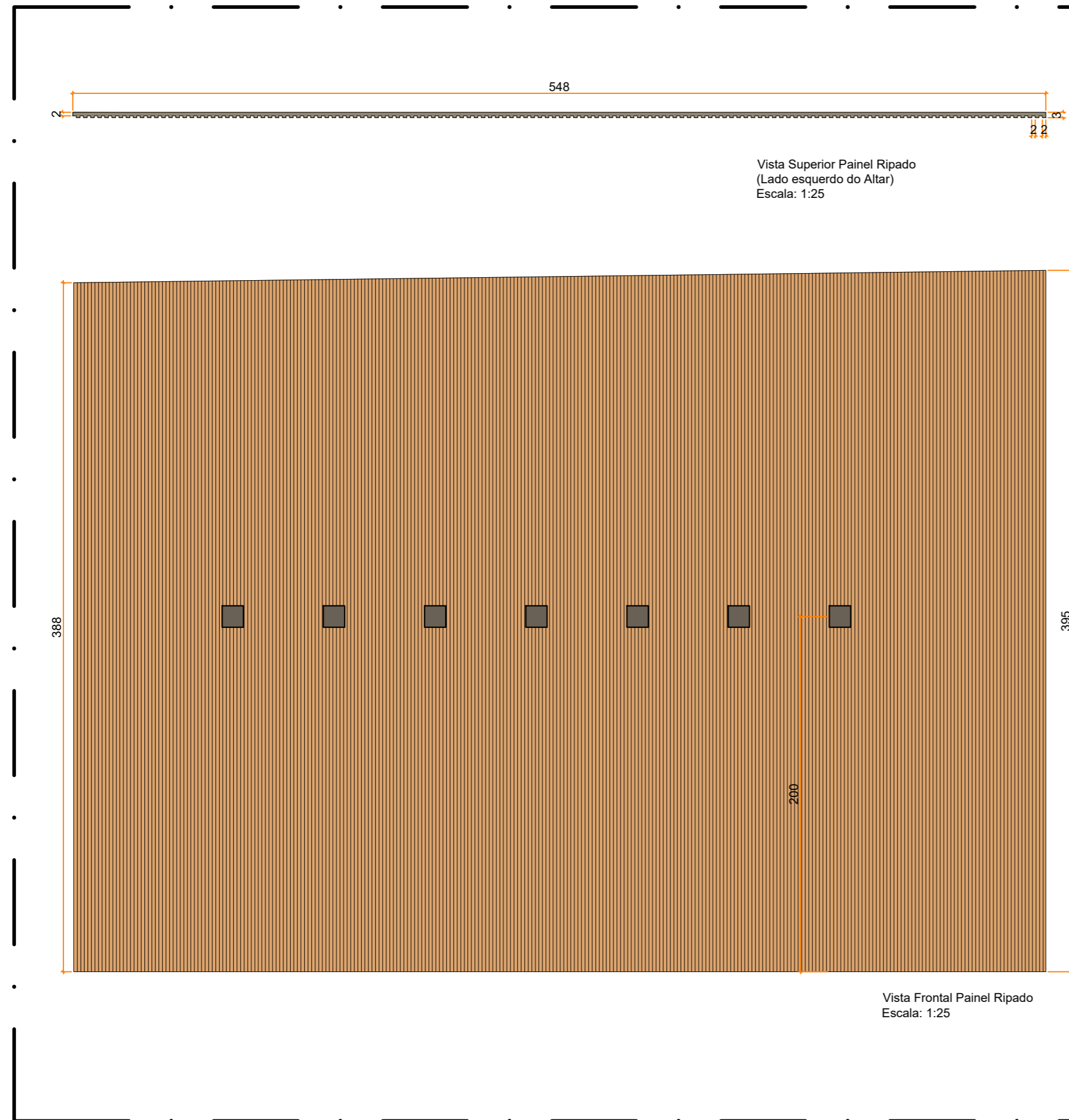
MATERIAIS E TEXTURAS



FORRO RIPADO EM BAMBU OU CUMARU) CONCRETO APARENTE PAINEL RIPADO EM BAMBU OU CUMARU AÇO CORTEN PEDRA SÃO TOMÉ SEIXOS

CLIENTE:	SECRETARIA DE ESTADO DE ESPORTE E LAZER - SEEL	FOLHA:	06/08
PROJETO:	ADEQUAÇÃO ESPAÇO ECUMÊNICO ESTÁDIO SERRA DOURADA RUA JOSÉ FUED SEBBA, Nº 1.170 - JARDIM GOIÁS - GOIÂNIA - GOIÁS	REVISÃO:	R00
ASSUNTO:	ARQUITETÔNICO DETALHE MESA DO ALTAR	DATA:	21/10/2020
ARQUITETO:	Karla Ferreira de Souza - CAU A470848	DESENHO:	Karla Ferreira de Souza - CAU A470848
		ESCALA:	Indicada

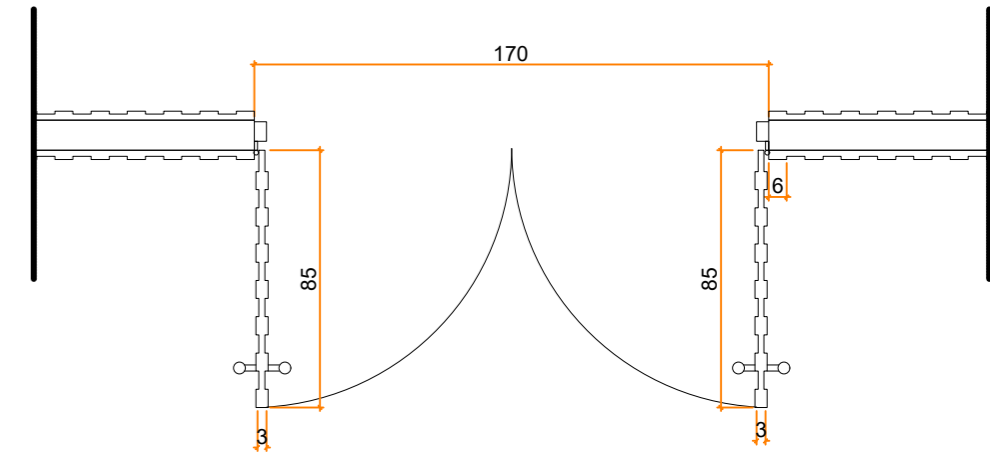
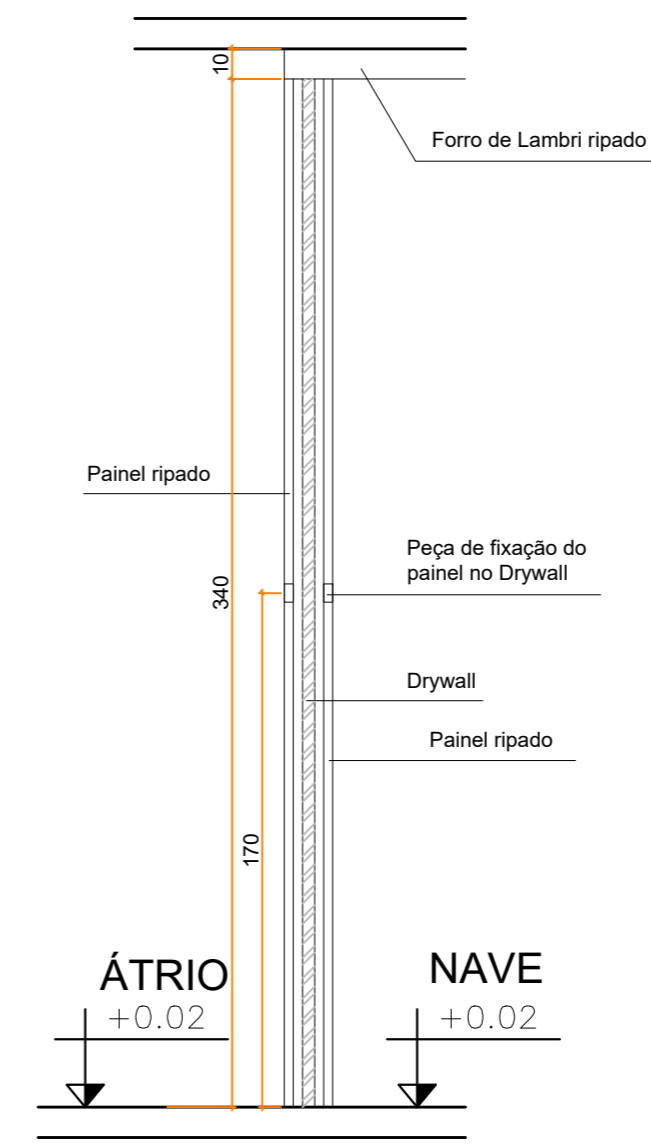
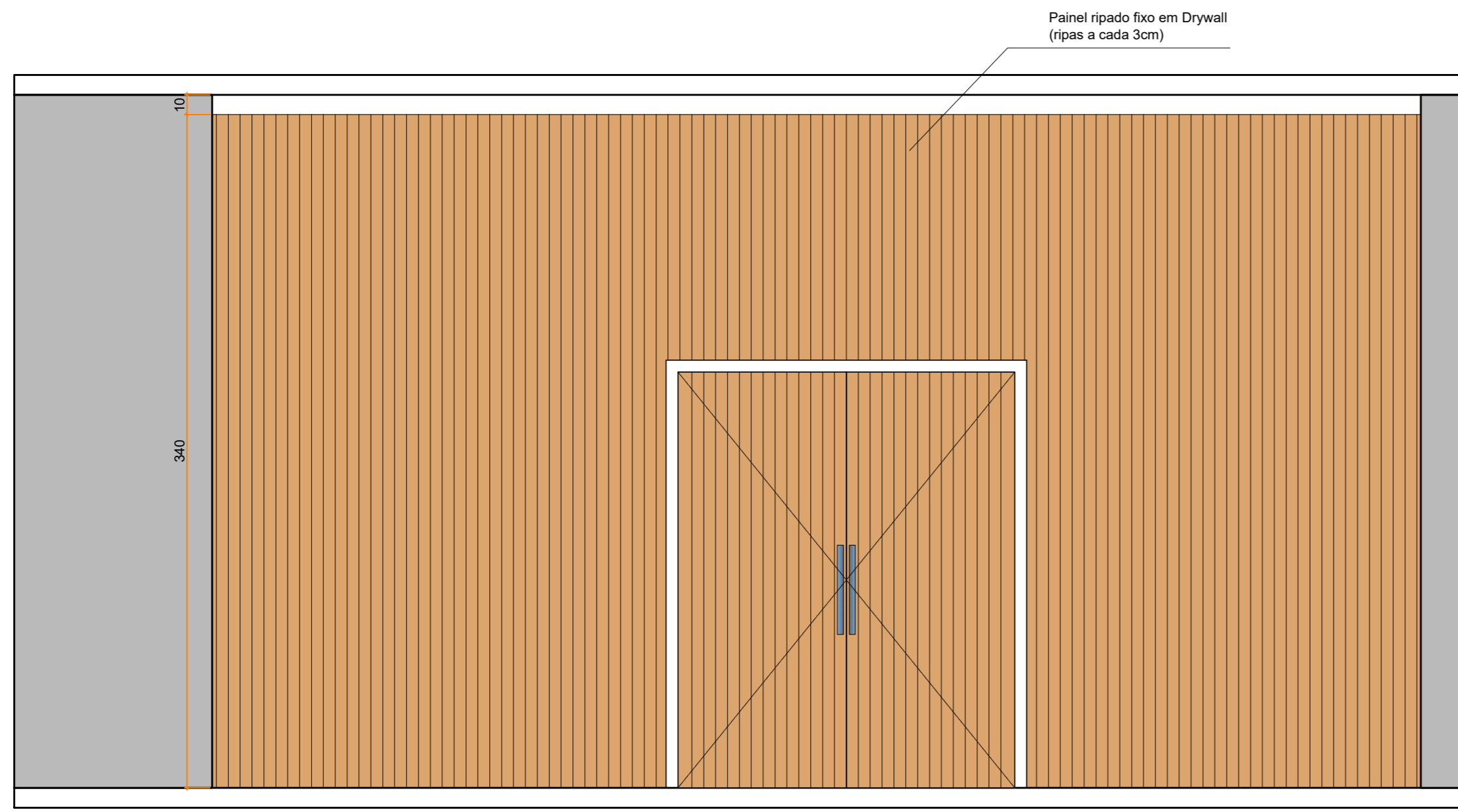
OBSERVAÇÕES:
 1 - Prever instalação de ar condicionado no átrio e na nave;
 2 - Conferir todas as medidas no local.



10 DETALHE PAINEL RIPADO
 ESCALA 1:25

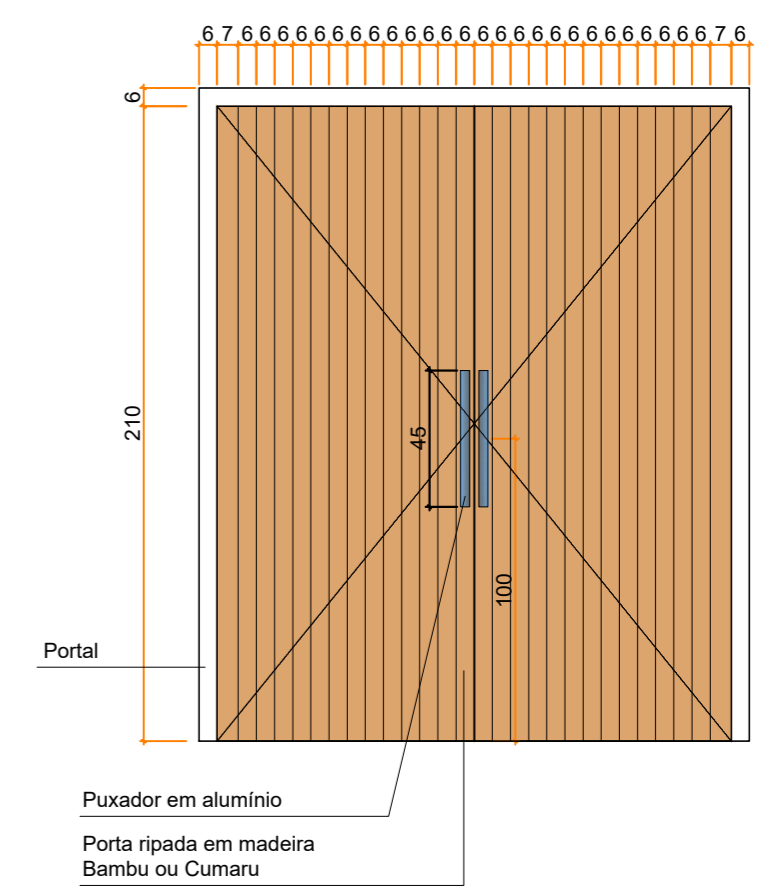
CLIENTE:	SECRETARIA DE ESTADO DE ESPORTE E LAZER - SEEL	FOLHA:	07/08
PROJETO:	ADEQUAÇÃO ESPAÇO ECUMÊNICO ESTÁDIO SERRA DOURADA RUA JOSÉ FUED SEBBA, Nº 1.170 - JARDIM GOIÁS - GOIÂNIA - GOIÁS	REVISÃO:	R00
ASSUNTO:	ARQUITETÔNICO DETALHE PAINEL RIPADO	DATA:	21/10/2020
ARQUITETO:	Karla Ferreira de Souza - CAU A470848	DESENHO:	Karla Ferreira de Souza - CAU A470848
		ESCALA:	Indicada

OBSERVAÇÕES:
 1 - Prever instalação de ar condicionado no átrio e na nave;
 2 - Conferir todas as medidas no local.



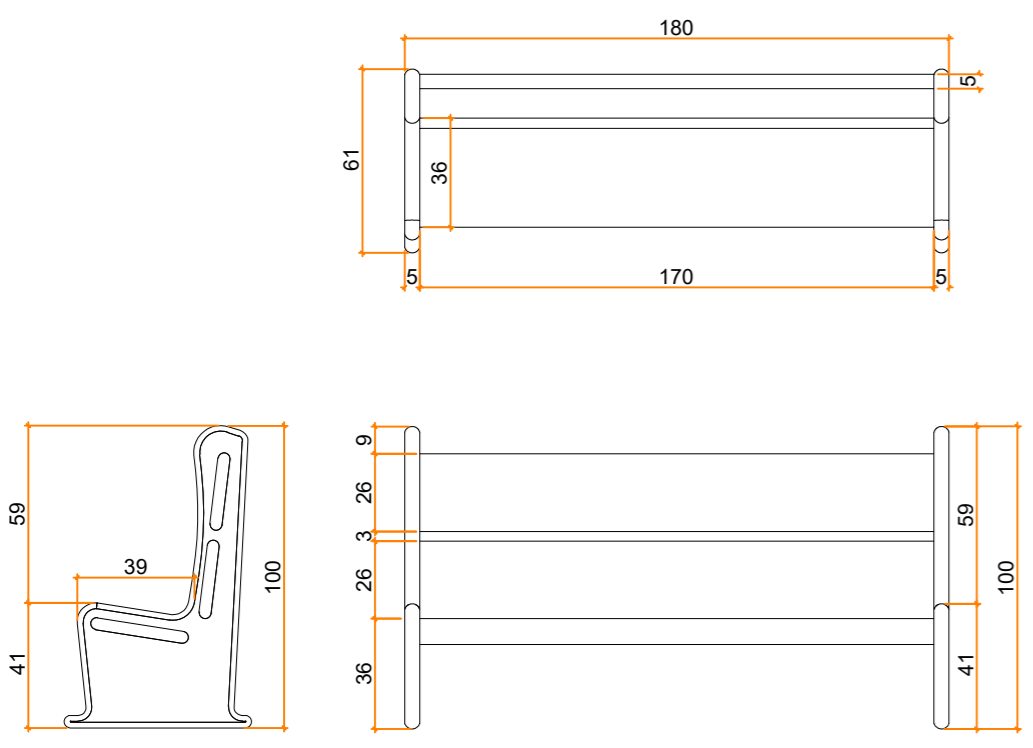
Detalhe porta de abrir 2 folhas
Escala: 1:25

Detalhe painel ripado e Drywall
Escala: 1:25



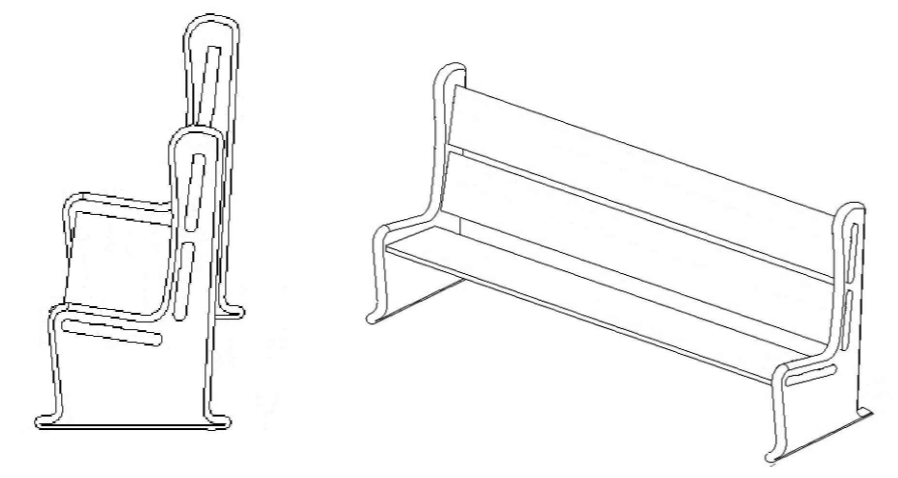
11 DETALHE DIVISÓRIA EM PAINEL RIPADO

ESCALA 1:25

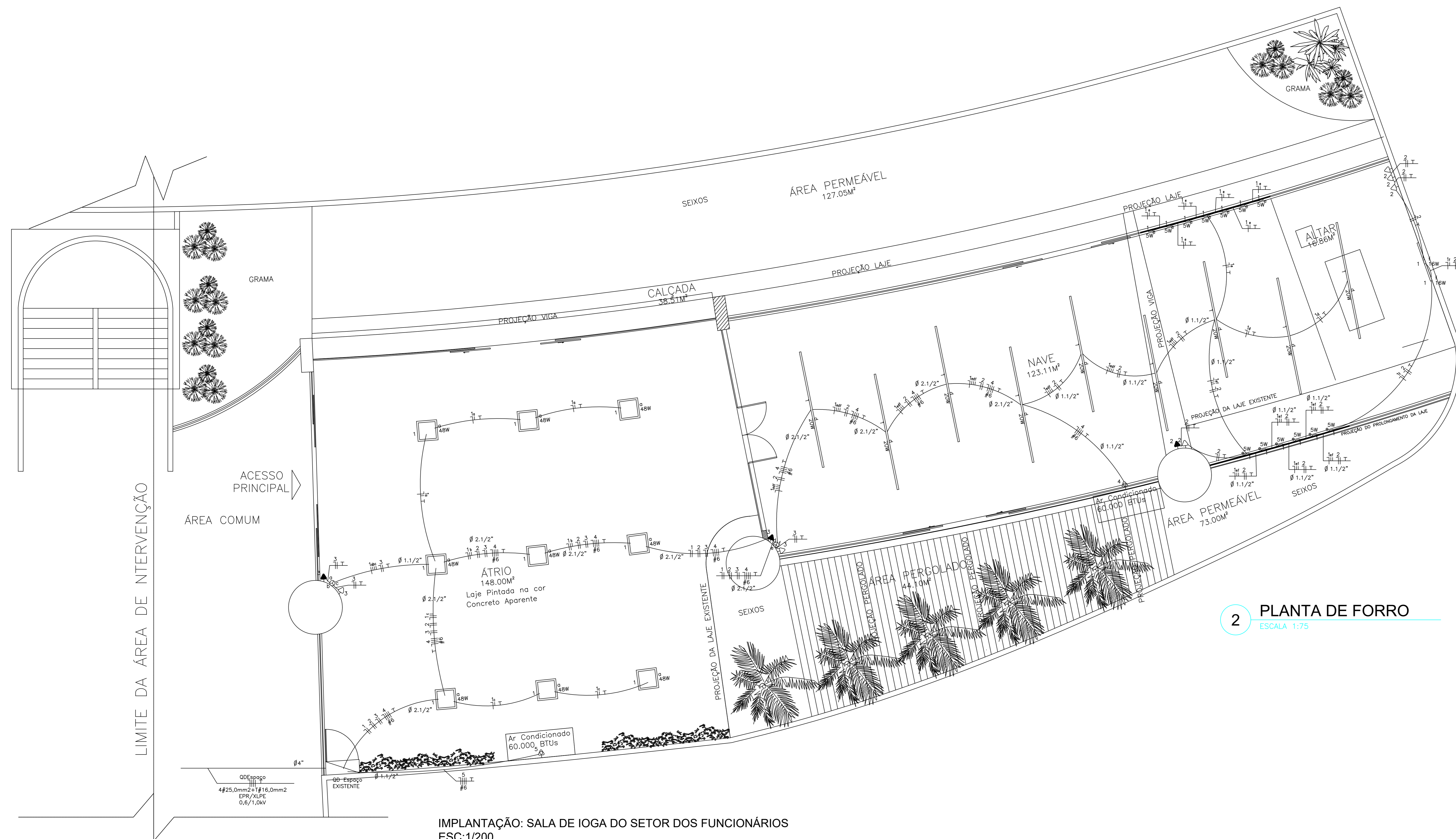


12 DETALHE BANCO

ESCALA 1:25



CLIENTE:	SECRETARIA DE ESTADO DE ESPORTE E LAZER - SEEL	FOLHA:	08/08
PROJETO:	ADEQUAÇÃO ESPAÇO ECUMÊNICO ESTÁDIO SERRA DOURADA RUA JOSÉ FUED SEBBA, Nº 1.170 - JARDIM GOIÁS - GOIÂNIA - GOIÁS	REVISÃO:	R00
ASSUNTO:	ARQUITETÔNICO DETALHE DRYWALL E PAINEL RIPADO/ BANCO	DATA:	21/10/2020
ARQUITETO:	Karla Ferreira de Souza - CAU A470848	DESENHO:	Karla Ferreira de Souza - CAU A470848
		ESCALA:	Indicada



2 PLANTA DE FORRO
ESCALA 1:75

LEGENDA:

- 5W - Arandela de Parede Slim 5W
- 16W - Fita de Led para Crucifixo 16W
- 48W - Luminária de Teto Sobrepor LED Plafon - Quadrada 48W
- 20W - Perfil de Alumínio com Fita de Led 20W
- ⊕ - Interruptor de três seções
- ⊖ - Tomada baixa 30cm
- ▶ - Tomada Iluminação de Emergência 200cm
- ⊖ - Tomada para Ar Condicionado Split 60000 Btu's
- - Quadro Geral de luz e força
- 10A - Disjuntor a seco - DIN Curva B 10A 1P
- 20A - Disjuntor a seco - DIN Curva B 20A 1P
- 16A - Disjuntor a seco - DIN Curva B 16A 3P
- 70A - Disjuntor a seco - DIN Curva B 70A 3P
- - Eletroduto no Teto
- - Neutro, Fase, Retorno, Terra

ESPECIFICAÇÕES BÁSICAS DE ILUMINAÇÃO		
	Luminária de Teto Sobrepor LED Plafon - Quadrada 60x60x4cm Branco Frio (6500k - 48W), ou Similar.	9 unid.
	Arandela de Parede Slim 12cmx12cm - 2 focos - Pintura Eletrostática Marrom (3000k - 5W)	13 unid.
	Perfil de Alumínio com Fita de Led para ambiente interno Branco Neutro (4000k - 6W/m)	31,5m
	Fita de Led para ambiente interno Branco Quente (3000k - 5W/m) - Para crucifixo	3,05m

IMPLANTAÇÃO: SALA DE IOGA DO SETOR DOS FUNCIONÁRIOS
ESC:1/200

NOTAS IMPORTANTES:

- ONDE HOUVER CONDUTOR DE PROTEÇÃO ISOLADO, O MESMO DEVERÁ SER NA COR VERDE OU VERDE-AMARELO
- O CONDUTOR NEUTRO DEVERÁ SER NA COR AZUL CLARA.
- DIMENSIONAMENTO DOS ELETRODUTOS, FIAÇÃO E PROTEÇÃO OBEDECEM A NBR 5410/2004.
- SE NECESSÁRIO, O F.P. DA INTALAÇÃO SERÁ CORRIGIDO DE ACORDO COM NORMAS DA ANEEL E CELG.
- A RESISTÊNCIA DE ATERRAMENTO DEVERÁ FICAR ABAIXO DE 10 Ω EM QUALQUER ÉPOCA DO ANO.

OBS:

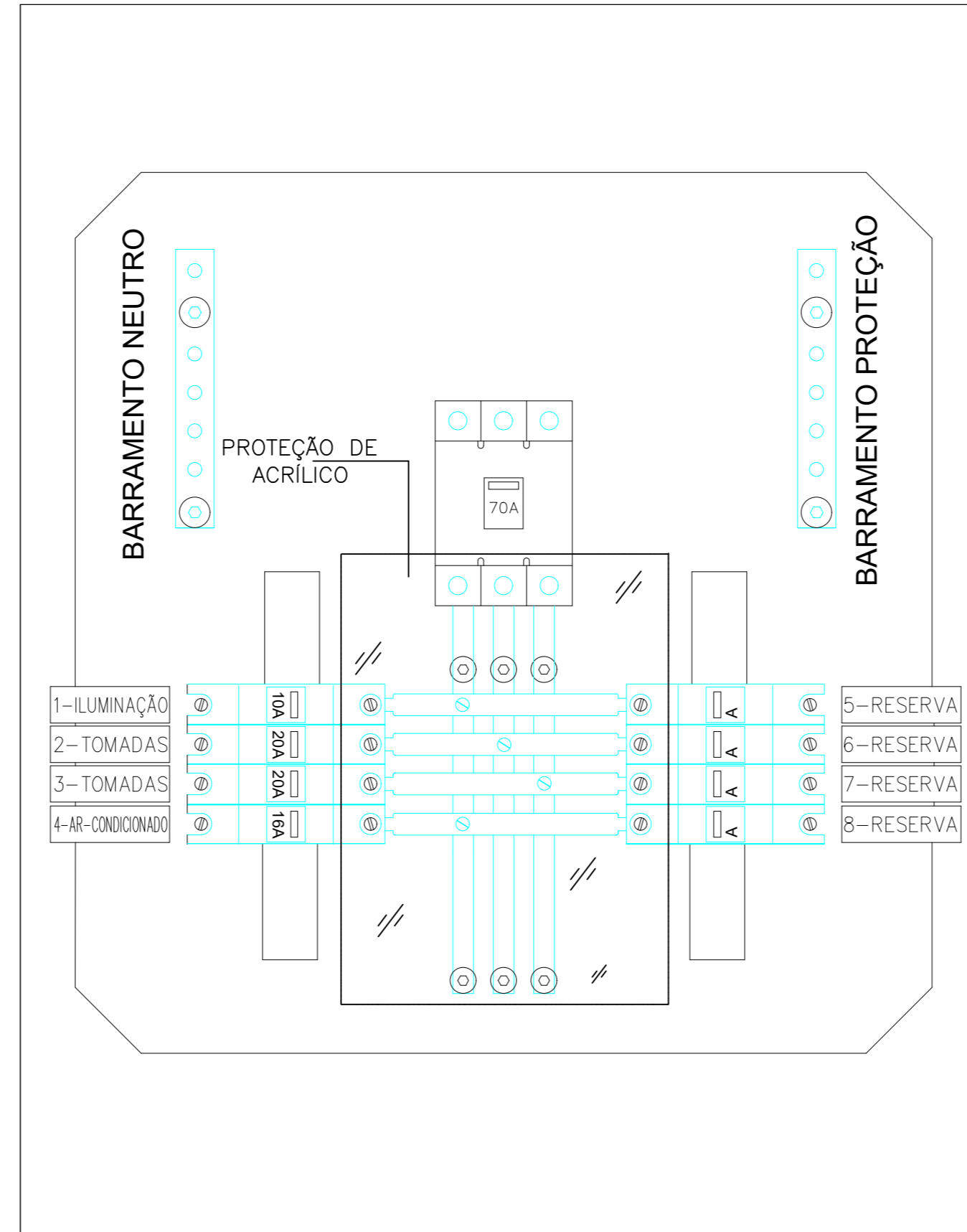
CONDUTORES DO RAMAL DE ENTRADA: É OBRIGATÓRIO A IDENTIFICAÇÃO DOS CONDUTORES POR INTERMÉDIO DE CODIFICAÇÃO POR CORES, PODENDO SER UTILIZADOS CABOS COLORIDOS OU APLICAÇÃO DE FITA "ISOLANTE" COLORIDA SOBRE OS MESMOS, NAS SEQUENTES CORES:
- FASE A: PRETA;
- FASE B: CINZA;
- FASE C: VERMELHA;
- NEUTRO: AZUL CLARA OU BRAÇADEIRA METÁLICA;
- PROTEÇÃO: VERDE OU VERDE-AMARELA.
DENTRO DAS CAIXAS DE DERIVAÇÃO OS CABOS DO BARRAMENTO DEVERÃO SER IDENTIFICADOS A CADA INTERVALO DE 0,50m.

OBSERVAÇÕES

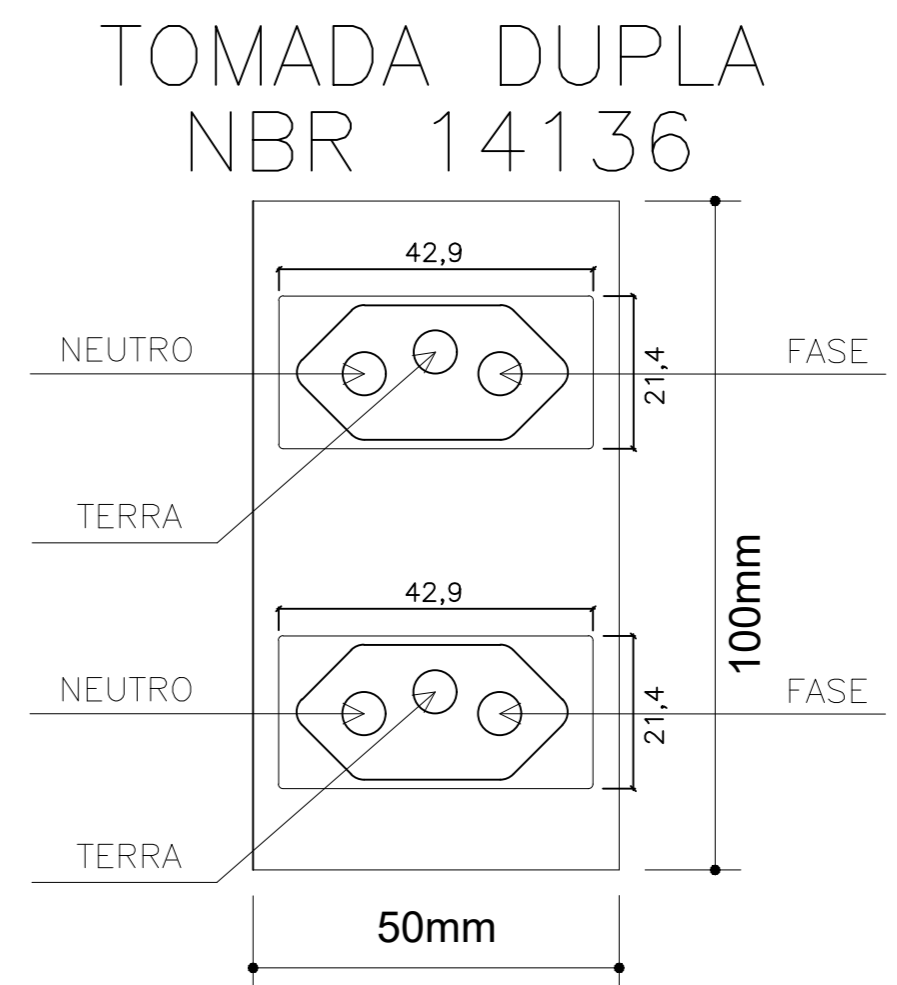
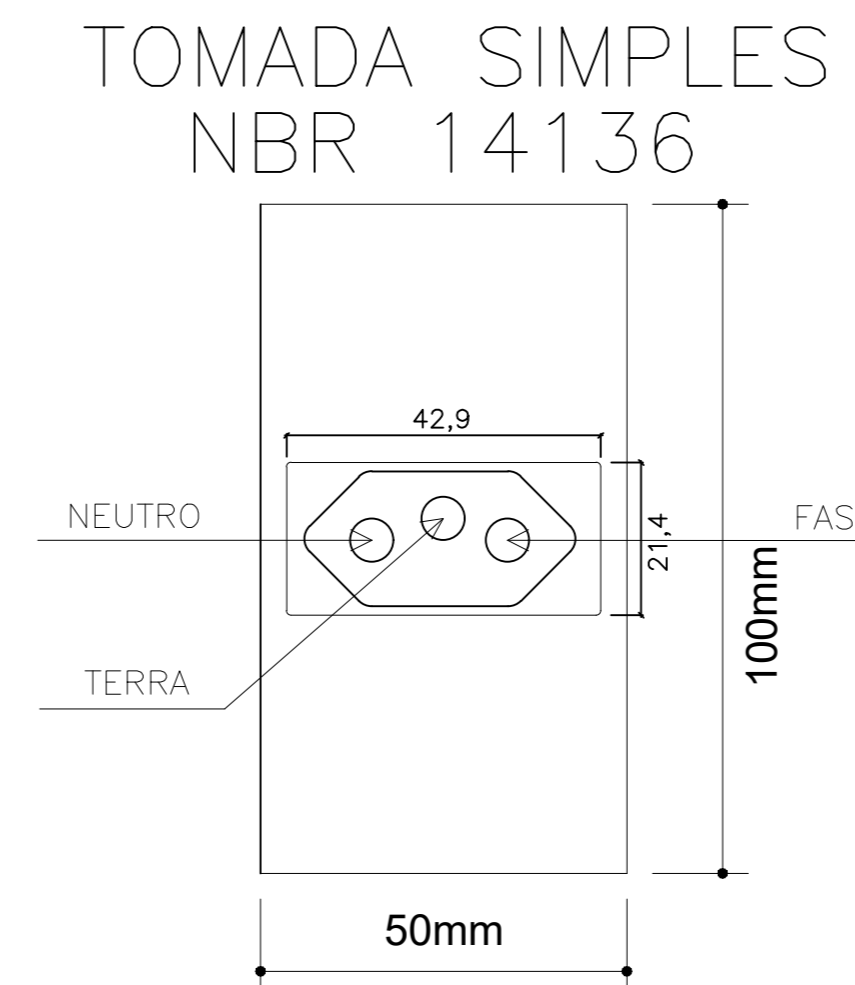
CONDUTORES NÃO COTADOS SERÃO DE 2,5 mm². ELETRODUTOS NÃO COTADOS SERÃO DE Ø 20mm (3/4") OU ACIMA CONFORME OCUPAÇÃO DOS CONDUTORES. LÂMPADAS NÃO COTADAS SERÃO DE LED 15W. TOMADAS NÃO COTADAS SERÃO DE 100 WATTS. USAR CONDUTOR TERRA EM TODAS AS TOMADAS. NAS CAIXAS DE DISTRIBUIÇÃO E CAIXAS 4"x2", USAR MASSA FORTE (AO CHUMBAR).

NOTAS:

EQUILIBRAR AS FASES OBSERVANDO O DIAGRAMA UNIFILAR E OS QUADROS DE CARGA ELETRODUTOS INSTALADOS ACIMA DO FORRO. CONDUTORES ELÉTRICOS: PIRELLI OU EQUIVALENTE. ELETRODUTOS DE PVC FLEXÍVEL ANTICHAMA: TIGRE OU EQUIVALENTE. LÂMPADAS: PHILIPS, GE OU EQUIVALENTE. CAIXAS DE PLÁSTICO PARA INTERRUPTORES E TOMADAS: INTERMUTOPRES, PIAL, LEGRAND, FAME OU EQUIVALENTE. TOMADAS: PIAL, LEGRAND, FAME OU EQUIVALENTE. FITA ISOLANTE PIRELLI, 3M OU EQUIVALENTE. QUADROS DE DISTRIBUIÇÃO: COM DISJUNTOR GERAL E BARRAMENTO ELETROMAR, CEMAR OU EQUIVALENTE. DISJUNTORES: SIEMENS, OU EQUIVALENTE.



DETALHE GENÉRICO DO QUADRO DE DISTRIBUIÇÃO



NOTAS	
ITEM	DESCRIÇÃO
1	É PARTE INTEGRANTE DESTA PROPOSTA.
2	AS GRANDEZAS ESTÃO EXPRESSAS EM UNIDADES SI (SISTEMA INTERNACIONAL DE UNIDADES), COMO RESUMOS: GRANDEZAS UNIDADES SÍMBOLO COMPRIMENTOS MILÍMETROS mm ÁREA METRO QUADRADO m ² CORRENTE AMPÈRES A TENSÃO VOLTS V POTÊNCIA WATT OU WATT AMPÈRES VA FREQUÊNCIA HERTZ Hz
3	DÍAMETRO NOMINAL MÍNIMO DOS ELETRODUTOS SERÁ 30mm (3/4").
4	TODOS OS ELETRODUTOS SOFREM O ACABAMENTO C/ BUCHA E ARRUELA METÁLICA EM TODAS AS CAIXAS DE LIGAÇÃO E PASSAGEM.
5	TODAS AS CONEXÕES DOS ELETRODUTOS SERÃO PRÉ-FABRICADAS.
6	A SEÇÃO MÍNIMA DOS CONDUTORES SERÁ DE 2,5 mm ² QUANDO NÃO COTADOS EM PLANTA.
7	AS EMENDAS SÓ SERÃO PERMITIDAS NAS CAIXAS DE PASSAGENS.
8	AS EMENDAS SERÃO FEITAS COM SOLDA DE CHUMBO-ESTANHO E ISOLADAS COM FITA DE AUTOPROTEÇÃO.
9	OS FIOS FASE E NEUTRO DEVEM PASSAR OBRIGATORIAMENTE NO MESMO ELETRODUTO.
10	AS LUMINÁRIAS EM PROJETO, DEVEM TER SEUS MODELOS CONFIRMADOS PELO FISCAL DA OBRA A ÉPOCA DA COMPRA.
11	ADOTAR AS SEQUENTES ALTURAS DOS PONTOS AO PISO, QUANDO NÃO HOUVER INDICAÇÃO NA PROPOSTA: TOMADA ALTA: 1,10 m DO PISO ACABADO TOMADA BAIXA: 0,30 m DO PISO ACABADO TOMADA MÉDIA: 1,10 m DO PISO ACABADO TOMADA ALTA: 2,20 m DO PISO ACABADO
12	EQUIVALENCIA DE ELETRODUTOS, SERIE MÉTRICA x POLEGADAS: (mm) 16 20 25 32 40 50 60 75 (poleg.) 1/2" 3/4" 1" 1 1/4" 1 1/2" 2" 2 1/2" 3"
13	TODAS AS LUMINÁRIAS COM REATORES OU TRANSFORMADORES DEVERÃO SER ATERRADAS.
14	CORES DOS FIOS: preto fase verde neutro vermelho neutro verde terra

APROVAÇÃO:

ESPAÇO ECUMÊNICO ESTÁDIO SERRA DOURADA
Endereço: AV. FUED JOSE SEBBA, Nº 1.170 - JARDIM GOIÁS - GOIÂNIA - GOIÁS

Proprietário: PROPRIETÁRIO: SECRETARIA DE ESTADO DE ESPORTE E LAZER

Responsável Técnica: Eng.ª CIVIL RENATA DE OLIVEIRA PINTO - CREA: 8500/D-GO

Autor do Projeto: Eng. Eletricista GUSTAVO CARRILHO TIAGO - CREA: 14700/D-GO

LOCALIZAÇÃO: PROJEÇÃO DOS FIOS: TERREO

CONTEÚDO: PROJETO ELÉTRICO: LEGENDA, OBSERVAÇÕES, ESPECIFICAÇÕES, DETALHES.

ÁREA DO TERRENO ORIGINAL: 100m²

ÁREA TOTAL DA CONSTRUÇÃO: 1/2

ÁREA PERMEÁVEL: 1/2

DATA: 31/08/2021

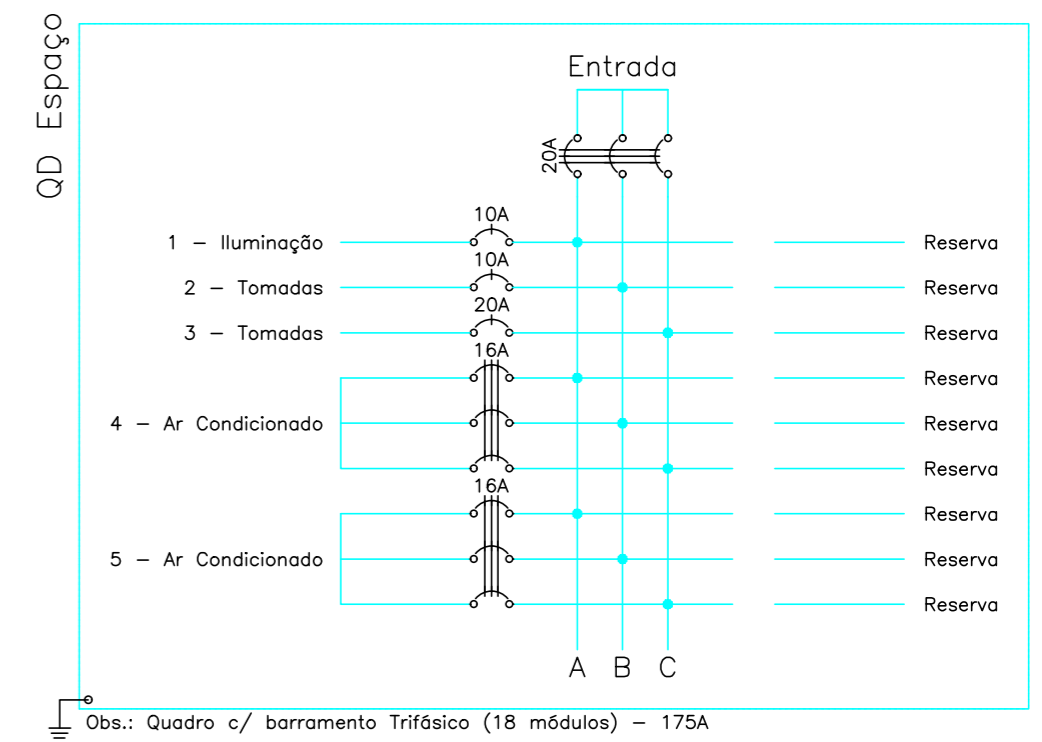
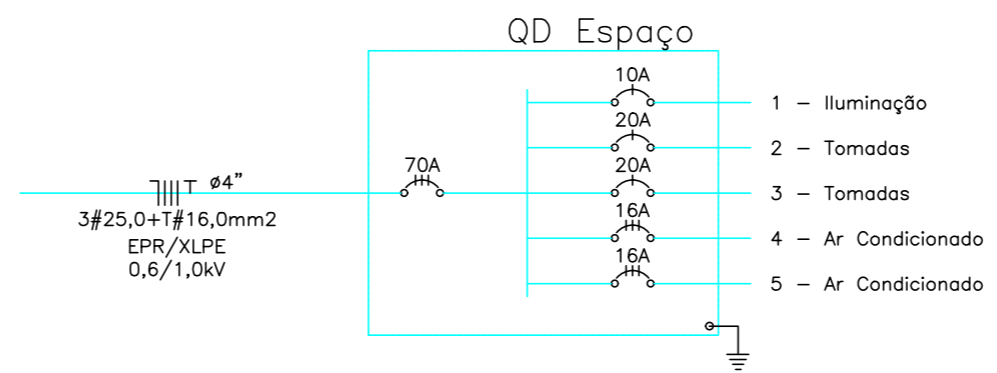
PROJETO: E.L.E. Planta Sala, Espaço Ecumênico, Estúdio.

ELABORADO: GUSTAVO

Quadro de Cargas																	
Circ.	Descrição	Iluminação				Tomadas		Ar Cond.	Pot. W	Pot. V.A	Demanda (%)	Fat. Pot.	Corr. A	Fases	Prot. A	Cond. mm2	Fases ABC
		5W	16W	20W	48W	30W	100W										
1	Iluminação	13	2	9	9				709.0	770.7	100%	0.92	3.50	1	10A	2.5	A
2	Tomadas					1	4		430.0	467.4	100%	0.92	2.12	1	20A	2.5	B
3	Tomadas					2	2		260.0	400.0	100%	0.92	1.82	1	20A	2.5	C
4	Ar Condicionado							1	6500.0	7065.2	100%	0.92	10.70	3	16A	6	ABC
5	Ar Condicionado							1	6500.0	7065.2	100%	0.92	10.70	3	16A	6	ABC
RES.	Circuito Reserva																
RES.	Circuito Reserva																
Total		13	2	9	9	3	6	2	14399.0	15768.5							
Aliment.	C=10m QT=2%								14399.0	15768.5	70%	0.91	16.70	3	70A	25	ABC

Potência Demandada: 70% (10079.3 W) (11037.9 V.A)

Corrente nas Fases: A=24.9A B=23.5A C=23.2A



QUEDA DE TENSÃO

(DO TRAFÓ AO QDG)

CORRENTE NOMINAL In TOTAL(A): 433,65A
 DEVIDO AO USO DE 2 CABOS POR FASE In(A)=In Total(A)/2
 CORRENTE NOMINAL In(A): 433,65/2=216,83A

$VT=d(Km) \times In(A) \times Vu (V.A/Km)$
 $d=0,010Km \quad In=216,83A \quad Vu=0,25V.A/Km$ (FATOR P/ CABO 185,0 90°C XLPE-PIRELLI)
 $VT1 = (0,010 \times 216,83 \times 0,25) \times 100\% / 380 = 0,54\%$
 CABO = $2 \times ((\#185mm^2) + (\#95mm^2)) \quad 2\phi 100mm$

(DO QDG AO QDESPAÇO)

$VT=d(Km) \times In(A) \times Vu (V.A/Km)$
 $d=0,070Km \quad In=53,77A \quad Vu=2,26 V.A/Km$ (FATOR P/ CABO 25,0 90°C XLPE-PIRELLI)
 $VT2 = (0,070 \times 53,77 \times 2,26) \times 100\% / 380 = 2,24\%$
 CABO = $4 \times 25mm^2 + T \#16mm^2$

(DO QDESPAÇO AO PONTO CRÍTICO)

$VT=d(Km) \times In(A) \times Vu (V.A/Km)$
 $d=0,038Km \quad In=2,12A \quad Vu=12,41V.A/Km$ (FATOR P/ CABO 2,5 450/750V-PIRELLI)
 $VT3 = (0,038 \times 2,12 \times 12,41) \times 100\% / 220 = 0,45\%$
 CABO = $2 \times 2,5(2,5)mm^2$

VTTOTAL = VT1 + VT2 + VT3

VTTOTAL = 0,54 + 2,24 + 0,45

VTTOTAL = 3,25%

DEMANDA QDESPAÇO

a) ILUM./TOM.: 20.000W

$Da = 20.000 \times 1,00 = 20.000W$
 $Da = 20.000 / 0,92 = 21.739VA$
 $Da = 21,74 KVA$

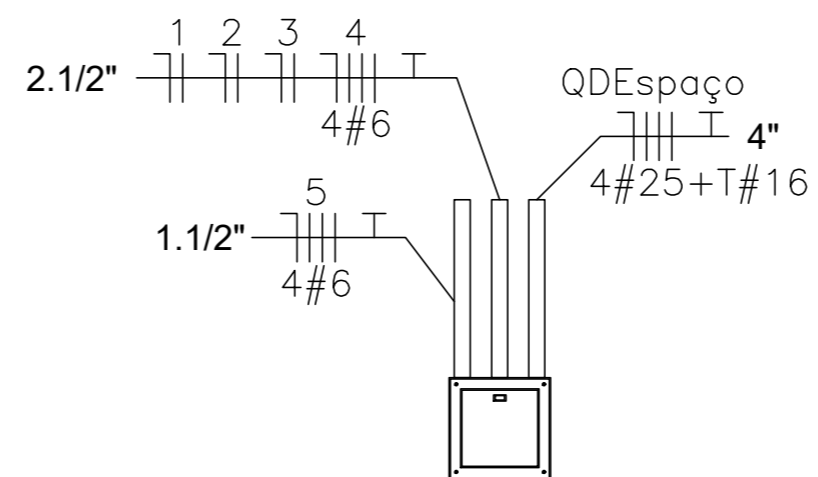
b) AR-CONDICIONADO: 13.000W

$Db = 13.000 \times 1,00 = 13.000VA$
 $Db = 13,00KVA$
 Total = $Da + Db = 34,74 KVA$

CORRENTE = 53,77A DISJUNTOR = 70A

CONDUTORES: (4#25,00mm2 - EPR/XLPE - 0,6/1,0kV)

ATERRAMENTO: (T#16,00mm2 - EPR/XLPE - 0,6/1,0kV)



APROVAÇÃO:

ESPAÇO ECUMÊNICO ESTÁDIO SERRA DOURADA

Endereço: AV. FUED JOSÉ SEBBA, Nº 1.170 - JARDIM GOIÁS - GOIÂNIA - GOIÁS

Proprietário

PROPRIETÁRIO: SECRETARIA DE ESTADO DE ESPORTE E LAZER

Responsável Técnica

Eng.º Civil RENATA DE OLIVEIRA PINTO - CREA: 8500/D-GO

Autor do Projeto

Eng. Eletricista GUSTAVO CARRIJO TIAGO - CREA: 14700/D-GO

LOGOMARCA:



SUPERINTENDÊNCIA DE INFRAESTRUTURA E SEGURANÇA
GERÊNCIA DE INFRAESTRUTURA ESPORTIVA

DESCRIÇÃO DOS PAVTOS:

TÉRREO

CONTEÚDO:
QUADRO DE CARGAS;
DIAGRAMA UNIFILAR;
DIAGRAMA TRIFILAR;
CÁLCULO DE DEMANDA;
CÁLCULO DE QUEDA DE TENSÃO;
DETALHES.

ÁREA DO TERRENO ORIGINAL:

ÁREA TOTAL DA CONSTRUÇÃO

ÁREA PERMEÁVEL

DATA:

31/08/2021

ARQUIVO:

ELE_Planta Baixa_Espaço Ecumênico_Executivo

DESENHO:

GUSTAVO

FOLHA:
2/2