



# MANUAL DE INVESTIGAÇÃO DE DOENÇA VESICULAR

1ª EDIÇÃO

MINISTÉRIO DA AGRICULTURA, PECUÁRIA E ABASTECIMENTO



Ministério da Agricultura, Pecuária e Abastecimento  
Secretaria de Defesa Agropecuária

# MANUAL DE INVESTIGAÇÃO DE DOENÇA VESICULAR

1ª EDIÇÃO

Brasília  
MAPA  
2020

© 2020 Ministério da Agricultura, Pecuária e Abastecimento.

Todos os direitos reservados. Permitida a reprodução parcial ou total desde que citada a fonte e que não seja para venda ou qualquer fim comercial. A responsabilidade pelos direitos autorais de textos e imagens desta obra é do autor.

1ª edição. Ano 2020

Elaboração, distribuição, informações:

Ministério da Agricultura, Pecuária e Abastecimento

Secretaria de Defesa Agropecuária

Departamento de Saúde Animal

Coordenação Geral de Sanidade Animal - CGSA

Coordenação de Animais Terrestres - CAT

Divisão de Febre Aftosa e Outras Doenças Vesiculares - DIFA

Esplanada dos Ministérios - Bloco D - Anexo A - Sala 304

Brasília/DF - CEP: 70.043-900

Tel: + 55 (61) 3218-2724

<https://www.gov.br/agricultura/pt-br/febre-aftosa>

Grupo Técnico:

1. Ângela Jardim Duarte Vieira - Superintendência Federal de Agricultura do Estado do Mato Grosso - SFA/MT
2. Anselmo Vasconcelos Rivetti Junior - Laboratório Federal de Defesa Agropecuária - LFDA-MG
3. Edviges Maristela Pituco - Centro Panamericano de Febre Aftosa - PANAFOSA OPS/OMS
4. Gabriel Adrian Sanchez Torres - Superintendência Federal de Agricultura do Estado de São Paulo - SFA/SP
5. Katherine Sharlene Barbosa Fragoso - Superintendência Federal de Agricultura do Estado do Pará - SFA/PA
6. Luiz Cláudio Coelho - DIFA/CAT/CGSA/DSA/SDA
7. Marcelo Fernandes Camargos - Laboratório Federal de Defesa Agropecuária - LFDA-MG
8. Roberto Siqueira Bueno - Agência Estadual de Defesa Sanitária Animal e Vegetal - Iagro/MS

Coordenação Editorial - Assessoria Especial de Comunicação Social

Catálogo na Fonte  
Biblioteca Nacional de Agricultura - BINAGRI

---

Brasil. Ministério da Agricultura, Pecuária e Abastecimento.  
Manual de investigação de doença vesicular / Secretaria de  
Defesa Agropecuária. - Brasília : MAPA/AECS, 2020.

Recurso: Digital

Formato: PDF

Modo de acesso: World Wide Web

ISBN 978-65-86803-24-2

1. Defesa Agropecuária. 2. Doença Animal. 3. Inspeção  
Sanitária. 4. Epidemiologia. I. Secretaria de Defesa  
Agropecuária. II. Título.

AGRIS E70

---

Kelly Lemos da Silva CRB1-1880

# AGRADECIMENTOS

Expressamos nossos agradecimentos a todos os profissionais que representaram as instituições envolvidas na realização deste trabalho:

1. Agência Estadual de Defesa Sanitária Animal e Vegetal do Mato Grosso do Sul
2. Centro Panamericano de Febre Afosa
3. Ministério da Agricultura, Pecuária e Abastecimento

# ÍNDICE

<b>Prefácio</b>	<b>4</b>
<b>Definições para este documento</b>	<b>5</b>
<b>Lista de abreviaturas</b>	<b>6</b>
<b>1. Introdução</b>	<b>7</b>
<b>2. Recomendações iniciais</b>	<b>8</b>
2.1 Informações e base de dados necessários para a investigação	8
2.2 Equipamentos, recursos e procedimentos para as atividades de vigilância	8
<b>3. Fase de Investigação</b>	<b>10</b>
3.1 Considerações gerais sobre a investigação de doença vesicular	11
3.2 Inspeção clínica dos animais e avaliação epidemiológica	14
3.3 Aspectos clínicos e epidemiológicos de outras doenças confundíveis com febre aftosa	16
3.4 Passo a passo no atendimento e na investigação de notificações de doença vesicular	17
<b>4. Fase de Alerta</b>	<b>28</b>
4.1 Atividades de vigilância	28
4.2 Finalização da investigação	34
<b>ANEXOS</b>	<b>36</b>
ANEXO 1. Outras informações e base de dados importantes para a fase de alerta e de emergência	36
ANEXO 2. Materiais que devem compor um kit para atendimento a notificações de suspeita de doença vesicular	38

ANEXO 3. Endereços na internet com as fichas técnicas das principais doenças vesiculares.....	39
ANEXO 4. Quadro comparativo das principais doenças vesiculares.....	40
ANEXO 5. Guia básico para exame de animais suspeitos de doença vesicular.....	41
ANEXO 6. Composição das soluções empregadas para conservação de materiais para envio ao laboratório.....	43
ANEXO 7. Técnica e procedimentos para colheita de líquido esofágico-faríngeo (LEF).....	44
ANEXO 8. Representação do fluxo de atendimento a notificação de suspeitas de doença vesicular.....	46
ANEXO 9. Procedimentos de Biossegurança.....	47
ANEXO 10. Relação de desinfetantes para febre aftosa (adaptado do Manual de Procedimentos para a Atenção às Ocorrências de Febre Aftosa e outras Enfermidades Vesiculares, Panaftosa).....	50
ANEXO 11. Requisitos para embalagem, acondicionamento e remessa de amostras para teste laboratorial.....	52
ANEXO 12. Fluxo de informação da investigação de doença vesicular no País.....	55
<b>Bibliografia Consultada.....</b>	<b>56</b>

# PREFÁCIO

Os procedimentos técnicos que devem ser realizados por médicos veterinários capacitados para o atendimento e investigação de uma notificação de suspeita de doença vesicular foram descritos, inicialmente, no “Plano de ação para febre aftosa, volume I, atendimento à notificação de suspeita de doença vesicular”, publicado em 2009.

O presente documento é uma atualização do referido documento e contém os procedimentos para atuação frente às suspeitas de doença vesicular nas fases de investigação e de alerta. Seu conteúdo deve ser de conhecimento e domínio de todos os médicos veterinários que atuam no serviço veterinário oficial (SVO) e utilizado na rotina do SVO, além de servir como base para os treinamentos nesta área.

Considerando os constantes avanços nos conhecimentos referentes à dinâmica das doenças infecciosas, a disponibilidade de métodos de análise laboratorial e as estratégias de controle e erradicação, os manuais necessitam de revisão e atualização. Esta versão foi elaborada com base nas normas e orientações vigentes sobre a Febre Aftosa, nacionais e internacionais, e foi precedida de discussões técnicas com participação de diferentes setores do Ministério da Agricultura, Pecuária e Abastecimento - Mapa, Centro Panamericano de Febre Aftosa - Panaftosa e dos Serviços Veterinários Estaduais - SVE.



# DEFINIÇÕES PARA ESTE DOCUMENTO

**Doença vesicular:** conjunto de doenças transmissíveis caracterizadas pela presença de vesículas ou lesões vesiculares nas regiões da boca, focinho, patas ou úbere, associadas a condições clínicas e epidemiológicas que apresentem indícios de prévio contato com agente infeccioso causal, que devem ser confirmadas ou descartadas por diagnóstico laboratorial;

**Inspeção clínica:** procedimento realizado por médico veterinário, com inspeção individual de animal, observação detalhada na região da boca, focinho, espaços interdigitais e úberes, na busca de sinais clínicos compatíveis com doença vesicular.

**Interdição:** proibição do ingresso e egresso de animais em um estabelecimento de criação, para qualquer finalidade, bem como de produtos ou subprodutos ou materiais que possam constituir fonte de transmissão do agente infeccioso, a critério do SVO.

**Unidade epidemiológica:** grupo de animais com relação epidemiológica definida e com probabilidades semelhantes de exposição a um determinado patógeno, de acordo com a caracterização realizada pelo SVO. Pode ser constituída por uma ou mais propriedades rurais contíguas, parte de uma propriedade rural ou grupo de animais susceptíveis à doença, compartilhando o mesmo ambiente ou sob práticas de manejo e condições de biossegurança comuns;

**Vínculo epidemiológico:** Ligação ou contato existente entre casos prováveis ou confirmados de uma doença e outros animais susceptíveis, indicando a possibilidade de transmissão do agente infeccioso, de acordo com caracterização realizada pelo SVO.

**Vistoria:** observação dos animais no rebanho, podendo fazê-los caminhar ou correr, na busca de observar sinais clínicos compatíveis com lesão vesicular (salivação, manqueira, vesículas nos tetos, patas ou boca).

# LISTA DE ABREVIATURAS

e-Sisbravet – Ferramenta eletrônica específica para gestão dos dados obtidos da vigilância passiva em saúde animal, desenvolvida para o registro e acompanhamento das notificações imediatas de suspeitas de doenças e das investigações realizadas pelo Serviço Veterinário Oficial.

GTA - Guia de Trânsito Animal

LEF - Líquido esofágico-faríngeo

Mapa - Ministério da Agricultura, Pecuária e Abastecimento

MVO - Médico veterinário oficial

Panaftosa - Centro Pan-Americano de Febre Aftosa

Pnefa - Programa Nacional de Vigilância para a Febre Aftosa

SFA - Superintendência Federal de Agricultura

SVE - Serviço Veterinário Estadual

SVO - Serviço Veterinário Oficial

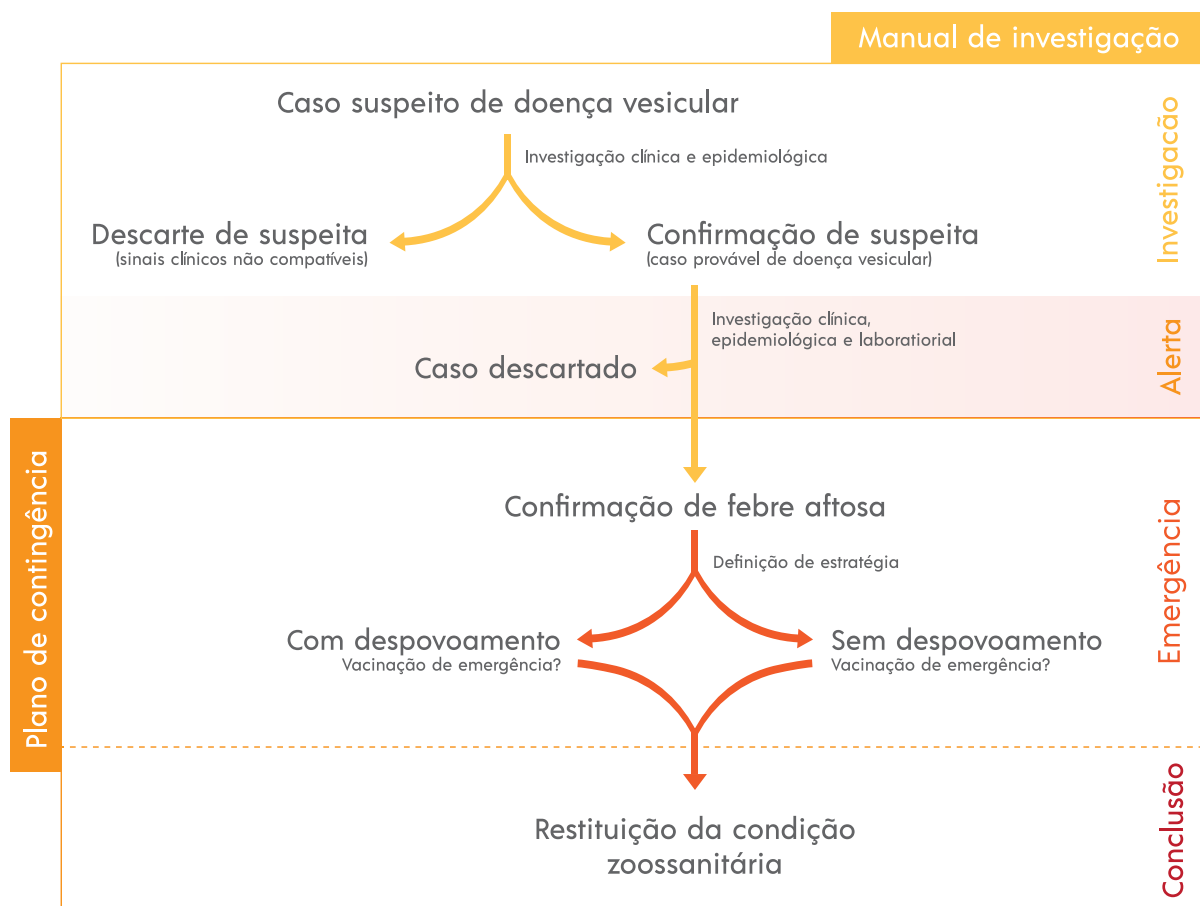
UVL - Unidade Veterinária Local

# 1. INTRODUÇÃO

Neste documento estão descritos os procedimentos para a investigação de casos suspeitos de doença vesicular. De forma didática, esse processo está agrupado em duas fases: Investigação e Alerta. A atuação e os procedimentos a serem realizados nestas fases constituem conhecimento necessário para todos os médicos veterinários que atuam no SVO.

Em sequência a esse processo, quando da confirmação de um foco de febre aftosa, há outras duas fases, denominadas emergência e conclusão, sendo que os procedimentos estão escritos no Plano de Contingência para a Febre Aftosa.

De forma representativa é possível visualizar na Figura 1 os documentos onde estão descritos os procedimentos de cada uma das fases do sistema de vigilância para febre aftosa no País.



**Figura 01.** Representação das principais fases do sistema de vigilância para doença vesicular.

## 2. RECOMENDAÇÕES INICIAIS

Para melhorar a efetividade das ações de vigilância de doença vesicular e a capacidade de pronta reação nas emergências para contenção e eliminação dos focos de febre aftosa, além de recursos humanos preparados, equipamentos básicos e recursos financeiros, há necessidade de se dispor previamente de algumas informações e estruturas específicas, detalhadas a seguir:

### 2.1 Informações e base de dados necessários para a investigação

1. Base de dados referente às propriedades, os produtores rurais e os rebanhos: O SVE, tanto unidade local como central, deve dispor, em meio eletrônico, da relação atualizada das propriedades rurais e dos rebanhos existentes na área geográfica de sua atuação, de acordo com as orientações definidas pelo Mapa. Destaque especial deve ser dado ao sistema de codificação e de georreferenciamento das propriedades rurais, de acordo com os padrões estabelecidos pelo Mapa. Essas informações auxiliam durante as ações de investigação e alerta, além de serem essenciais na emergência zoonosológica;

2. Base de dados referentes à movimentação animal: O SVE, tanto unidade local como central, deve ter sistema informatizado para o controle e emissão de GTA, com acesso oportuno aos dados de movimentação de animais de qualquer propriedade rural.

3. Outras informações: O SVE, tanto unidade local como central, deve ter conhecimento e registro, de forma eletrônica e padronizada, de uma série de dados e informações que serão de grande importância na fase de alerta e também para uma resposta oportuna no caso de uma emergência em febre aftosa. Esses dados devem ser atualizados, pelo menos, uma vez ao ano. Um detalhamento das informações necessárias está descrito no **Anexo 1**.

### 2.2 Equipamentos, recursos e procedimentos para as atividades de vigilância

**1. Meios de transporte e de comunicação:** toda UVL deverá possuir forma adequada para deslocamento e comunicação na sua área de atuação.

**2. Material para atendimento e investigação de casos suspeitos de doença vesicular:** O material deve estar disponível e em condições de uso. Para isso, há necessidade de disciplina e organização por parte do MVO responsável pela UVL que, sistematicamente, deverá conferir o equipamento disponível. Caso o material esteja incompleto, o profissional deverá notificar oficialmente o seu superior. Cabe ainda, ao SVE, criar mecanismos de controle e monitoramento, em nível central do SVE, da completude dos kits de atendimento em todas as UVL da UF. O ponto focal do PNEFA no SVE, deve implantar uma metodologia de validação por amostragem ou por censo das UVL, a fim de avaliar semestralmente, a situação desse material

na UF, tomando as medidas necessárias para manutenção de 100% das UVL com material adequado para atendimento de casos suspeitos de doença vesicular. No **Anexo 2** é apresentada a relação de materiais e instrumentos necessários para a realização de um atendimento adequado de um caso suspeito de doença vesicular. A conferência da disponibilidade do material, inclui a verificação do prazo de validade dos detergentes, desinfetantes, antissépticos e meios de conservação de amostras. Em relação a esses últimos, também deve-se observar a coloração e o aspecto (soluções turvas e com alteração de cor devem ser substituídas mesmo antes de vencido o prazo de validade), além de verificar periodicamente o pH (mesmo para soluções que contenham indicador de pH em sua constituição).

**3. Procedimentos estabelecidos e descritos para o rápido registro e transporte de amostras para exame laboratorial:** O SVE deve manter contratos com empresas transportadoras, para envio de amostras ao laboratório seguindo o regramento de biossegurança existente para embalagem e envio de amostras biológicas, bem como ter descrito as medidas alternativas para garantir esse suporte logístico caso tenha problema com o contrato em vigência. O envio do material pelo SVE deve ser precedido de contato com o laboratório de destino, para acordar detalhes de horário e forma de entrega, o que deve ser confirmado por telefone ou correio eletrônico. Os registros da investigação no e-SISBRAVET devem ser realizados previamente ao envio das amostras ao laboratório, para que o ponto focal do PNEFA na SFA já tenha conhecimento da situação e possa acompanhar o andamento da investigação. É de responsabilidade do ponto focal do PNEFA no SVE e na SFA, o acompanhamento da remessa até sua chegada ao laboratório.

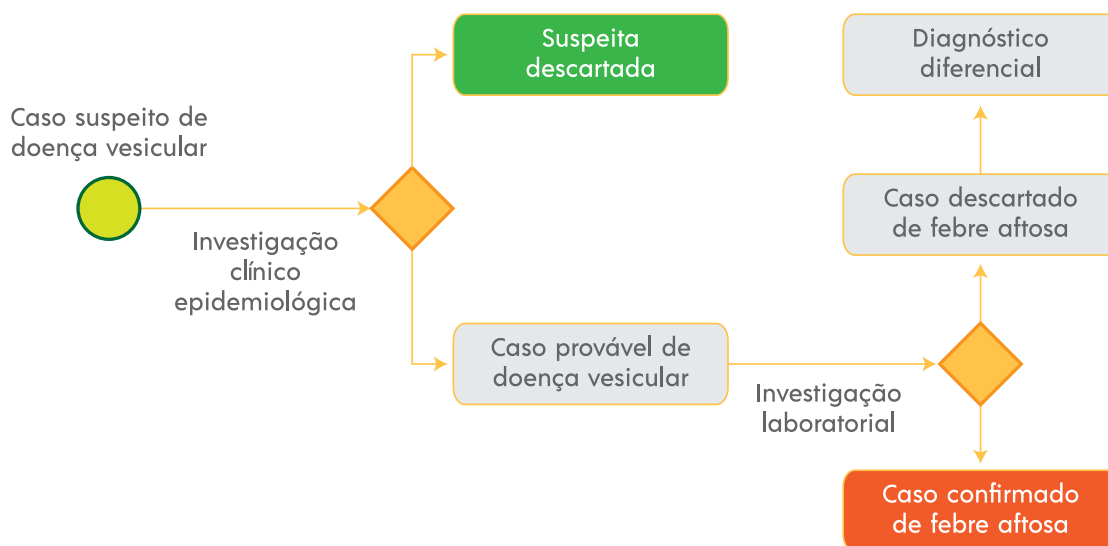
**4. Recursos financeiros:** Importante que exista no SVE, tanto na UVL como no nível central, procedimentos administrativos estabelecidos e descritos para a pronta disponibilização e utilização de recursos financeiros, no caso de necessidade durante as fases de investigação e alerta.

## 3. FASE DE INVESTIGAÇÃO

É importante ter conhecimento que o sistema de vigilância para a febre aftosa contempla as seguintes categorias de doenças:

- **doença-alvo:** febre aftosa;
- **doenças vesiculares clássicas (cl clinicamente indistinguíveis):** estomatite vesicular, infecção por Senecavírus A (SVA), exantema vesicular e doença vesicular dos suínos (as duas últimas exóticas no Brasil);
- **outras doenças infecciosas que, durante seu curso, podem apresentar lesões vesiculares ou ulcerativas:** vaccínia bovina, pseudovaríola bovina, estomatite papular, ectima contagioso, mamilite herpética bovina, febre catarral maligna, rinotraqueíte infecciosa bovina e diarreia viral bovina;
- **agravos não infecciosos que podem provocar sinais clínicos confundíveis** (ex. claudicação, sialorreia) com doenças vesiculares infecciosas: intoxicação por plantas, fungos, produtos químicos, traumatismos e outros.

As definições de caso suspeito de doença vesicular, caso provável de doença vesicular, suspeita descartada de doença vesicular, caso descartado de febre aftosa e caso confirmado de febre aftosa constam na **ficha técnica** da doença no site específico do Mapa e está de acordo com os critérios do Código Sanitário dos Animais Terrestres da **OIE**. A Figura 2 demonstra o fluxo de investigação de caso suspeito de doença vesicular.



**Figura 02.** Representação do fluxo de investigação de casos suspeitos de doença vesicular.

### 3.1. Considerações gerais sobre a investigação de doença vesicular

A fase de investigação começa quando o SVO tem conhecimento de uma suspeita de doença vesicular.

A notificação da suspeita de doença vesicular é obrigatória para qualquer cidadão, bem como para todo profissional que atue na área de diagnóstico, ensino ou pesquisa em saúde animal, conforme legislação vigente.

Todo caso suspeito de doença vesicular, independentemente de sua origem, deve ser investigado pelo SVO em um prazo de até 12 horas. O resultado da investigação inicial pode ser suspeita descartada ou caso provável de doença vesicular. Entre motivos de suspeita descartada estão a "ausência de animais susceptíveis", "ausência de sinais clínicos compatíveis" e identificação de "agravo não infeccioso" ou outras doenças infecciosas que não se enquadram na definição de doença vesicular. Os casos prováveis de doença vesicular exigem a continuidade da investigação, incluindo colheita de material para diagnóstico laboratorial, e marcam o início da fase de alerta.

A avaliação clínica e epidemiológica do caso suspeito de doença vesicular representa fase decisiva no sistema de vigilância. O médico veterinário oficial deve estar capacitado para, tecnicamente, tomar a decisão sobre o andamento da investigação, exigindo conhecimento sobre patogenia e epidemiologia das doenças vesiculares, treinamento para investigação de doença vesicular, incluindo colheita de material, e domínio das técnicas de semiologia.

No **Quadro 1** são apresentadas as principais fases da patogenia da febre aftosa, enquanto na **Figura 3** é demonstrada a evolução teórica das reações biológicas esperadas em um animal pós-infecção, sem histórico de vacinação, destacando os momentos ideais para colheita de material para isolamento viral. Essas informações foram adaptadas de materiais elaborados pelo Centro Panamericano de Febre Aftosa – **Panaftosa** – e são importantes para que o médico veterinário, após a avaliação clínica, possa informar a data do provável início da sintomatologia clínica nos animais avaliados.

Entre a introdução do vírus (penetração intracelular) e o aparecimento das primeiras lesões, transcorre o denominado período de incubação, que dura até 14 dias, e se caracteriza por duas fases distintas: **fase de eclipse e fase prodrômica**. Na fase de eclipse, o vírus não é isolado mesmo se empregados meios sofisticados de investigação. Essa fase pode durar poucas horas e corresponde à penetração intracelular do agente e à formação das primeiras partículas virais completas. A partir do momento em que essas partículas são disseminadas por todo o organismo, por meio das vias sanguínea (viremia) e linfática, inicia-se a fase prodrômica, que dura até o aparecimento das lesões típicas de febre aftosa. Na fase prodrômica os animais apresentam sinais inespecíficos (reação febril, depressão e anorexia), comuns a diversas doenças infecciosas.

As doenças vesiculares consideradas clinicamente indistinguíveis da febre aftosa são a estomatite vesicular, a infecção por Senecavírus A, a doença vesicular dos suínos e o exantema vesicular dos suínos, sendo possível a diferenciação entre elas

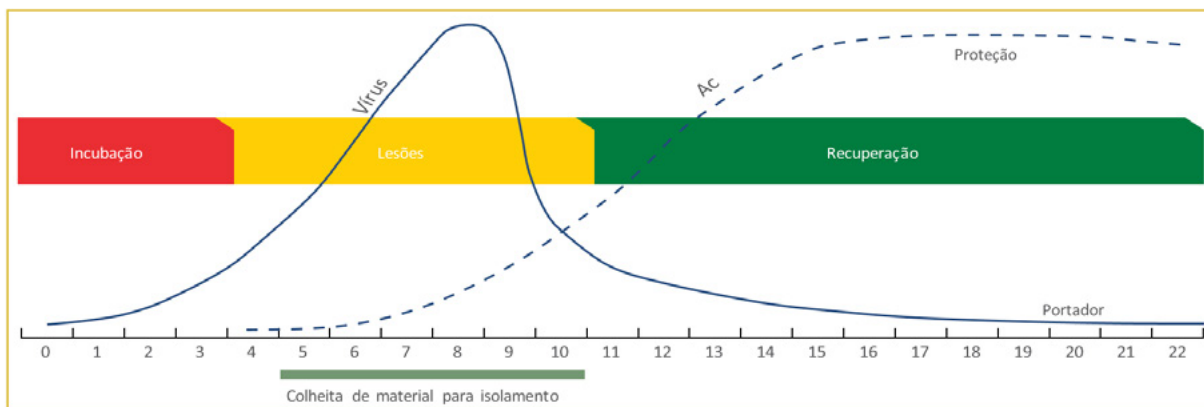
somente por meio de testes laboratoriais. Para um conhecimento complementar sobre as principais doenças vesiculares, no **Anexo 3** estão disponibilizados endereços eletrônicos que direcionam para fichas técnicas, com informações sobre a febre aftosa e as doenças vesiculares confundíveis. No **Anexo 4** é possível encontrar informações sobre as características das lesões e a suscetibilidade das espécies domésticas, e da espécie humana, frente ao grupo de doenças vesiculares confundíveis com febre aftosa.

**Quadro 1.** Fases e período de desenvolvimento na patogenia da Febre Aftosa

Patogenia da Febre Aftosa	Tempo estimado
a - Inalação do vírus b - Infecção de células na cavidade nasal, faringe e esôfago c - Replicação do vírus e disseminação para células adjacentes d - Passagem do vírus a vasos sanguíneos e linfáticos e - Infecção de nódulos linfáticos e outras glândulas f - Infecção de células da cavidade oral, patas, úbere e rúmen	24 - 72h (1 a 3 dias)
g - Começo da febre h - Aparecimento de vesículas na cavidade oral, patas, úbere e rúmen i - Salivação, descarga nasal e claudicação	72 - 96h (3 a 4 dias)
j - Ruptura de vesículas e intensificação de sintomas k - Final da febre l - Final da viremia e começo da produção de anticorpos	120h (5 dias)
m - Diminuição do título de vírus em vários tecidos e líquidos	A partir do 8º dia
n - Cura de lesões e o animal começa a comer	A partir do 10º dia
o - Desaparecimento gradual do vírus de tecidos e líquidos p - Aumento da produção de anticorpos	A partir do 15º dia
q - Cura completa (O vírus pode persistir na região nasofaringeana por tempo de 6 a 24 meses em bovinos e de 4 a 6 meses em pequenos ruminantes)	15 dias

FONTE: [www.paho.org](http://www.paho.org)





**Figura 03.** Evolução teórica da febre aftosa em um bovino infectado em dias. Fonte: PANAFTOSA, 1978.

Nas investigações das doenças indistinguíveis da febre aftosa, é fundamental a observação de alguns aspectos durante a avaliação clínica e epidemiológica, destacando-se:

1) em uma região onde a vacinação contra a febre aftosa não é praticada, o quadro clínico em bovinos tende a ser muito mais agudo e evidente, e a taxa de ataque bem mais alta;

2) nem sempre a febre aftosa evolui com toda a sintomatologia clássica descrita, podendo aparecer lesões com maior ou menor intensidade dependendo da cepa de vírus atuante, da quantidade de vírus infectante e do estado imunitário dos animais;

3) os bovinos são mais suscetíveis ao vírus da febre aftosa, entretanto, em animais com certo grau de imunidade para febre aftosa, podem ocorrer somente lesões na boca, sem generalização nas patas, ou apenas em uma ou duas patas, sem o aparecimento de lesões orais. Exemplo desse quadro foi o foco registrado em Monte Alegre (PA), em 2004, quando na investigação da suspeita, o SVO identificou somente um bovino com discreto sinal clínico em apenas uma pata. Já em rebanhos não vacinados, a suscetibilidade independe da idade dos bovinos;

4) suínos são mais sensíveis à infecção e apresentam sinais bem mais graves: as vesículas no focinho podem ser grandes e cheias de fluido sanguinolento; as lesões na boca geralmente são secas, com epitélio necrosado; as lesões podais são graves e o casco pode-se soltar completamente na altura da banda coronária. A principal via de infecção é a digestiva, o que exige maior dose infectante quando comparado aos bovinos. Isso explica, em parte, a presença de suínos não infectados em propriedades com ocorrência da febre aftosa em bovinos, como o observado no foco índice registrado em Eldorado (MS), em 2005, e durante a ocorrência no Rio Grande do Sul, em 2000;

5) em ovinos e caprinos, considerando principalmente as cepas presentes no continente sul-americano, a febre aftosa ocorre de forma mais branda (com sintomatologia leve), mesmo os animais não sendo vacinados. Esses animais apresentam lesões na boca e vesículas na região da coroa dos cascos em menor quantidade, menores e mais difíceis de serem identificadas;

6) dependendo da cepa do vírus da febre aftosa, nem sempre todas as espécies suscetíveis são atingidas, mesmo convivendo na unidade epidemiológica afetada. Por exemplo, nos focos registrados em 2000 e 2001 no Rio Grande do Sul, apesar de existirem suínos e ovinos convivendo com bovinos, apenas estes últimos apresentaram sinais clínicos;

7) a estomatite vesicular, por sua vez, é endêmica em algumas regiões do Brasil. Tem como diferença importante a suscetibilidade dos equídeos. Entretanto, existem casos em que a doença foi identificada em bovinos e suínos, não se manifestando em equídeos. Em bovinos, a taxa de morbidade referente à estomatite vesicular tende a ser maior em animais adultos;

8) apesar de raro, podem ocorrer, simultaneamente, focos de estomatite vesicular e de febre aftosa. Dessa forma, mesmo na presença concomitante de sinais clínicos em bovinos e equídeos, não se pode descartar a possibilidade de ocorrência de febre aftosa sem teste laboratorial nas amostras de bovino;

9) a infecção por Senecavírus A atinge suínos e é endêmica em algumas regiões do Brasil, com ocorrência principalmente em granjas tecnificadas. Os primeiros registros no país ocorreram a partir de 2015. É comumente detectada nos estabelecimentos de abate com a detecção de lesões em cicatrização ou cicatrizadas. Por este motivo é importante a conscientização do produtor e dos médicos veterinários responsáveis técnicos para a notificação em tempo hábil ainda nas granjas, a fim de permitir a colheita de material adequado para o diagnóstico;

10) a doença vesicular dos suínos é de baixa incidência mundial, registrada em países europeus e asiáticos – nunca foi registrada nas Américas. Atinge apenas suínos;

11) o exantema vesicular do suíno foi diagnosticado apenas nos Estados Unidos e na Islândia. A doença foi considerada erradicada em 1959 e, desde então, não foram registrados mais casos em qualquer outra parte do mundo.

### **3.2. Inspeção clínica dos animais e avaliação epidemiológica**

A prioridade do médico veterinário responsável pela investigação do caso suspeito de doença vesicular, no momento da primeira inspeção clínica dos animais, é descartar a suspeita ou confirmar o caso provável de doença vesicular. Independentemente da espécie suscetível envolvida, a lista de verificação deve, entre outros aspectos, avaliar a presença de:

1) febre alta de até 41° C, que declina a partir do segundo dia;

2) vesículas e bolhas íntegras, perceptíveis apenas durante a fase aguda da doença, que dura até dois dias (vesícula é um pequeno levantamento da epiderme contendo líquido seroso, enquanto bolha é uma vesícula maior que 0,5 cm de diâmetro, geralmente formada pela coalescência de vesículas);

3) queda brusca na produção de leite, em rebanhos leiteiros, precedendo os primeiros sinais clínicos;

4) salivação e claudicação (em suínos observa-se maior dificuldade na locomoção);

5) erosões secundárias vermelho-vivas, úmidas e sem sangramento, com ou sem depósito de fibrina, nas regiões do focinho, narinas, boca, banda coronária (coroa) dos cascos, espaço interdigital, tetos e úbere;

6) morte súbita em animais muito jovens, causada por miocardite hiperaguda;

7) distribuição de animais com sinais clínicos:

a) em espécies não vacinadas o percentual tende a ser alto entre bovinos convivendo em uma mesma pastagem, piquete ou galpões, o que pode não ser observado em rebanhos submetidos a seguidas etapas de vacinação;

b) em rebanhos com histórico recente de vacinação, sinais clínicos predominantes em animais ou grupos etários com baixa expectativa de proteção imunitária; e

c) relação do provável início de casos clínicos com ingresso de animais suscetíveis no rebanho ou de caminhões boiadeiros para carga ou descarga de animais. Em suinoculturas, especial atenção deve ser dada à procedência dos alimentos.

8) Nos casos em que animais apresentam salivação e claudicação simultaneamente, com detecção ou suspeita de lesão vesicular, devem ser tomadas as medidas previstas para os casos prováveis de doença vesicular. Para não diminuir a sensibilidade do diagnóstico, deve-se examinar a boca de todo animal mancando e as patas dos animais com lesão na boca ou nas narinas.

9) A identificação de caso provável indica possibilidade de ocorrência da febre aftosa, apontando para outro importante objetivo da fase de investigação: a determinação do provável início da infecção. Para isso, além das informações obtidas durante a entrevista e a anamnese, é importante a descrição minuciosa das lesões secundárias (que se desenvolvem após a erupção das vesículas e o início do processo de cicatrização) para se estimar o início do aparecimento dos sinais clínicos e o provável começo da infecção. Não é incomum o entrevistado se equivocar ao ser questionado sobre o início das lesões. Por este motivo, é de extrema importância que o médico veterinário utilize seu conhecimento e experiência para avaliar e registrar corretamente o tempo estimado, quer seja por uma boa anamnese, quer seja por uma boa inspeção clínica e correta estimativa da idade das lesões. Por exemplo, uma lesão antiga, em fase de cicatrização não poderia ter se iniciado há dois dias, ou então a incompatibilidade entre o relato de presença de sinais há 20 dias e todos os animais apresentarem vesículas recém rompidas. Nestes casos, deve-se ampliar a investigação ao máximo para esclarecer todas as inconsistências detectadas nas informações prestadas. Portanto, a definição da idade das lesões, particularmente das mais antigas, é fundamental para estabelecer a evolução histórica do foco, com destaque para a definição da origem da infecção e do período de maior risco de difusão do agente viral. Como fonte de consulta e de estimativa da idade das lesões, pode ser consultado a coletânea de imagens de febre aftosa.

10) De forma geral, uma vez rompidas as vesículas, a rapidez da cicatrização estará influenciada por diferentes fatores, o que permite, na prática, uma estimativa aproximada da idade da lesão. Até o quinto dia, ainda é possível uma boa precisão, porém, à medida que vai passando o tempo, vai aumentando a dificuldade para se estimar a idade da lesão. Abaixo são apresentados alguns exemplos na estimativa

da idade de lesões em língua de bovinos e em patas de suínos:

- a) vesículas fechadas: até dois dias;
- b) vesículas recentemente rompidas com pedaços de epitélio ainda aderidos nas bordas das lesões: um a três dias;
- c) vesículas rompidas com perda de epitélio e ausência de bordas nítidas de tecido fibroso: entre três e sete dias;
- d) lesões abertas com tecido fibroso de bordas nítidas: entre sete e dez dias.

### **3.3. Aspectos clínicos e epidemiológicos de outras doenças confundíveis com febre aftosa**

É importante reforçar que o descarte da suspeita deve estar bem fundamentado tecnicamente e, na dúvida, o profissional deverá dar continuidade a investigação. É oportuno lembrar que nas regiões sem vacinação o quadro clínico em bovinos é mais evidente, enquanto que em regiões com vacinação é pouco provável que ocorram quadros clínicos clássicos nessa espécie, com lesões facilmente detectáveis. Neste caso, o esperado é a presença de sinais clínicos em reduzido número de animais, com lesões menos severas, podendo ser verificadas indiscriminadamente na língua, boca, espaços interdigitais ou úbere.

No atendimento tardio às suspeitas, é mais frequente constatar a presença de lesões secundárias, como erosões, úlceras e crostas. Nesses casos, o médico veterinário deve estar atento para algumas enfermidades que podem confundir o diagnóstico de doença vesicular: vaccínia bovina, pseudovaríola bovina, estomatite papular, ectima contagioso, mamilite herpética bovina, língua azul, febre catarral maligna, diarreia viral bovina/doença das mucosas, rinotraqueíte infecciosa bovina / vulvovaginite pustular infecciosa, dentre outras. É importante que o MVO acesse materiais técnicos e publicações recentes, a fim de ter conhecimento dos aspectos clínicos e o curso dessas outras enfermidades que podem ter sinais clínicos considerados confundíveis com doença vesicular.

Além das doenças infecciosas confundíveis, outros casos comuns de descarte das suspeitas de doença vesicular envolvem intoxicações e traumatismos físicos ou químicos. No caso das intoxicações, destacam-se as substâncias responsáveis por quadros de fotossensibilização, os produtos químicos cáusticos ou abrasivos, e ainda os fungos do gênero *Clavaria* e os *Phytomyces chartarum*.

Os fungos *Phytomyces chartarum* causam a doença denominada eczema facial, afetando bovinos e mais raramente os ovinos, caracterizada por um quadro clínico de fotossensibilização.

Os fungos do gênero *Clavaria*, associados a plantações de eucalipto, em épocas quentes e com alta umidade, tem importância na região sul do país, provocando sialorreia intensa e necrose do epitélio lingual. Observa-se congestão de conjuntivas, opacidade da córnea em ovinos, levando à cegueira, dificuldade de marcha e queda dos animais. Nos bovinos, pode-se observar desprendimento dos chifres, de pelos da cauda ou de mechas de lã em ovinos.

Quanto aos traumatismos, diferentes elementos podem levar a quadros de

salivação e claudicação, destacando-se as lesões causadas por pastagens secas e duras, por pastos e culturas recém-cortados ou ainda por solos com predominância de cascalhos. Nas explorações de bovinos para produção de leite, as afecções podais são comuns, observando-se quadros de: dermatite interdigital; erosão da camada córnea; erosão de talão; dermatite verrucosa; pododermatite interdigital vegetativa; dermatite digital; flegmão interdigital; pododermatite asséptica difusa; pododermatite circunscrita; pododermatite necrosante; fissura da unha; doença da linha branca; fraturas de falange; abscessos de sola e talão; úlcera de sola; úlcera de pinça; artrose alta; luxações; e hemorragia de sola. Ainda em relação às afecções podais, nas explorações de ovinos é comum a ocorrência de pododermatite contagiosa ovina (foot root).

### **3.4 Passo a passo no atendimento e na investigação de notificações de doença vesicular**

A seguir são apresentados os procedimentos a serem adotados pelos médicos veterinários do SVO frente a uma notificação de suspeita de doença vesicular. Deve-se reforçar que, além da importância do tempo no atendimento, outra questão fundamental é o correto e completo registro das atividades realizadas.

**Após o recebimento de uma notificação na UVL ou pelo e-SISBRAVET, a UVL deverá:**

#### **1º Registrar imediatamente a notificação da suspeita no e-SISBRAVET conforme orientações disponíveis no **Manual do e-SISBRAVET**.**

Quando a notificação for realizada por telefone, recomenda-se, por precaução, registrar o número do telefone de origem e confirmar por meio de chamada de retorno. Entretanto, caso a pessoa não queira ser identificada, deve ser garantido o sigilo.

A pessoa que fez a notificação da suspeita, caso tenha estado em contato com os animais, deve ser orientada sobre os procedimentos de biossegurança necessários para evitar a disseminação do possível agente infeccioso, principalmente quanto a não movimentação dos animais suspeitos e seus contatos diretos, e não entrar em nenhuma outra propriedade com animais suscetíveis à febre aftosa até o final da investigação que será realizada pelo SVO.

Se a notificação for realizada diretamente pelo e-SISBRAVET, será incluída na lista de notificações pendentes de classificação da respectiva UVL vinculada ao município da localização dos animais, onde o MVO poderá consultar e fazer sua classificação.

#### **2º Levantamento inicial de informações**

Inicialmente, devem ser avaliadas as informações disponíveis no cadastro da propriedade (sistema de cadastro SVE ou aba "Preparar atendimento" do e-SISBRAVET), destacando: identificação da propriedade e seus produtores, levantamento

do número de explorações pecuárias e do rebanho existente; intensidade de movimentação de animais (principalmente ocorrência de ingresso e egresso nos últimos 30 dias); data da última vacinação; localização geográfica e vias de acesso. Identificar também as propriedades limítrofes e aquelas com algum vínculo (que mantiveram nos últimos 30 dias algum tipo de relacionamento – ingresso/egresso – com a propriedade que está com animais sob investigação). Ainda é importante obter informações de outras propriedades pertencentes ao mesmo proprietário e outros produtores que possam estar envolvidos na propriedade. Esse primeiro levantamento de informações deve ser realizado de forma objetiva e rápida para não comprometer o tempo de reação. Dependendo do resultado do atendimento inicial, novas informações deverão ser obtidas para realização de análises complementares.

Cautelarmente, entre o período da notificação de um caso suspeito e seu atendimento pelo SVO, fica facultado ao MVO impedir a emissão de documento de trânsito animal que tenha como origem ou destino a unidade epidemiológica onde estão os casos suspeitos de doença vesicular.

Na aba "Preparar Atendimento" do e-SISBRAVET, informar quando a investigação será atendida, consultar material de apoio, se necessário, e imprimir os formulários de investigação e anexos.

### **3º Deslocamento para atendimento à notificação**

Paralelamente ao levantamento das informações iniciais, deve ser providenciada a preparação do veículo para deslocamento e do kit com o material para atendimento de suspeitas de doença vesicular. Deve-se informar à equipe da UVL e ao superior imediato o horário e o motivo da saída: atendimento a uma notificação de suspeita de doença vesicular.

O atendimento deve ser, de preferência, imediato ou, no máximo, em até 12 horas. No caso de notificações por terceiros ou pela vigilância, buscar identificar e fazer contato prévio com o proprietário ou responsável pelos animais para combinar a melhor e mais rápida forma de realizar a inspeção clínica dos animais suscetíveis a febre aftosa. Caso a notificação tenha sido apresentada no final do dia e dependendo da distância e das condições da estrada e de iluminação no local, o mais recomendado é o atendimento nas primeiras horas da manhã do dia seguinte. Na hipótese de o médico veterinário responsável pela UVL não estar presente no momento da notificação, o servidor que a receber deverá realizar o registro inicial no sistema e entrar em contato com a unidade central ou a unidade regional (caso exista) para avaliar e definir o atendimento por outro médico veterinário do SVO. Havendo resistência por parte do proprietário ou responsável pelos animais, a notificação poderá ser atendida com auxílio das forças policiais, devendo-se esgotar todos os recursos antes de empregar esta ação. Os profissionais do SVO deverão portar a carteira funcional ou outro documento de identificação profissional. Recomenda-se dispor de cópia ou acesso à legislação que lhes dá competência para tomar as medidas necessárias no âmbito da defesa sanitária animal, com destaque para o ingresso em propriedade rural ou outro local qualquer

para examinar os animais com suspeita de doença vesicular, e para a interdição do local, caso o risco da presença e difusão de agente infeccioso seja confirmado.

Os formulários de investigação podem ser impressos com as informações prévias a partir do e-SISBRAVET, na aba "Preparar Atendimento", facilitando o preenchimento durante a investigação à campo e posteriormente no sistema.

O atendimento e a elucidação da suspeita devem ser realizados da forma mais rápida possível. Assim, **o deslocamento do profissional deverá ser diretamente à propriedade com casos suspeitos**, sem parar em outras propriedades rurais durante o trajeto. Caso a notificação tenha sido apresentada em feriados ou finais de semana, os responsáveis pelo atendimento devem ter total autonomia para a utilização de veículos e de toda a estrutura da instituição necessária ao trabalho em questão.

#### **4° Ações na propriedade**

Chegando à propriedade com animais suspeitos, o profissional deverá tomar todos os cuidados com a biossegurança e dedicar-se com atenção aos trabalhos de investigação, entrevista, inspeção clínica dos animais e investigação epidemiológica. Alguns pontos importantes a serem considerados:

a) deve-se dirigir diretamente à sede para realizar uma entrevista inicial com os responsáveis pelos animais (realizar uma anamnese detalhada, utilizar as perguntas existentes no formulário de investigação inicial e no formulário específico de investigação de doença vesicular) e definir a melhor forma para realizar a inspeção clínica dos animais. Em propriedades mais extensas, é desejável para avaliação epidemiológica, a elaboração de um croqui simplificado, indicando a localização dos mangueiros ou pastos e a distribuição dos animais suscetíveis à febre aftosa;

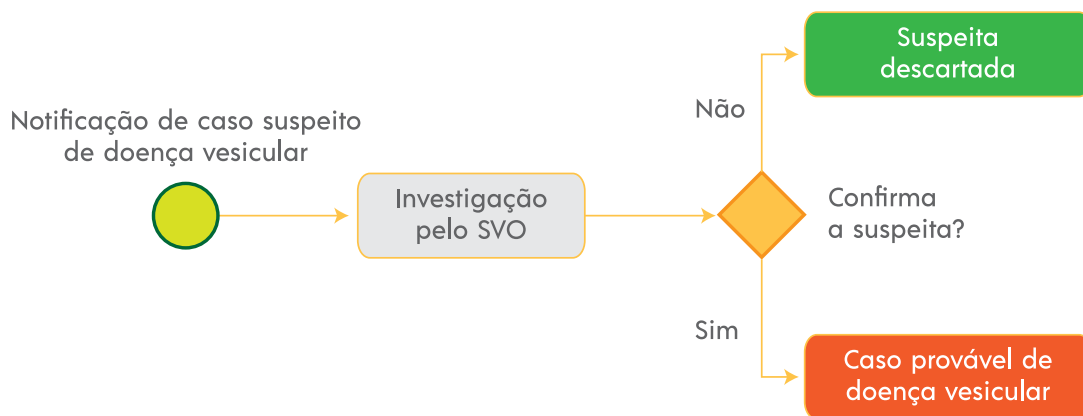
b) dirigir-se, com todo o material necessário, diretamente ao lote dos animais sob suspeita e inspecioná-los, se possível no mesmo local onde se encontram. Caso seja necessário e, desde que os riscos para disseminação da doença sejam reduzidos, os animais poderão ser movimentados dentro da propriedade para local que facilite o exame clínico. A inspeção deve começar pelos lotes suspeitos, tendo em vista que nesta fase da investigação o mais importante é confirmar ou descartar a suspeita de doença vesicular infecciosa;

c) no lote sob investigação, inspecionar o maior número possível de animais. Para as doenças transmissíveis como febre aftosa, a ordem de inspeção dos animais que estão em convivência não tem importância epidemiológica, podendo iniciar a inspeção pelos animais sadios ou pelos animais com sinais clínicos. Entretanto, diante da necessidade de avaliar rapidamente a suspeita apresentada, e especialmente em situações em que a inspeção clínica dos animais demonstre ser complexa, recomenda-se que a inspeção comece pelos animais com sinais clínicos aparentes, com o objetivo de realizar a colheita de material para diagnóstico laboratorial (se necessária). O importante é que seja examinado o maior número de animais, tanto aqueles com sinais clínicos, quanto os aparentemente sadios, com o objetivo de avaliar a dispersão da doença e a idade das lesões, além de estabelecer, com apoio da entrevista realizada, o provável início do episódio sanitário;

d) a inspeção clínica deve ser estendida às demais espécies susceptíveis à febre aftosa e equídeos existentes na propriedade. O médico veterinário responsável pelo atendimento deve ter em mente que, dependendo do quadro clínico e epidemiológico encontrado, haverá necessidade de outras visitas para inspeções complementares no rebanho. A primeira visita tem como prioridade o descarte ou a confirmação da suspeita e, quando necessário, a colheita de amostras para envio ao laboratório preconizado pelo Mapa. No **Anexo 5** pode ser consultado um guia básico para exame de animais suspeitos de doença vesicular;

e) além da inspeção clínica, deverá ser realizada uma avaliação epidemiológica, considerando indicadores de demografia animal (faixa etária, sexo, densidade, tipo de exploração, etc.), expectativa de imunidade dos animais existentes, ingresso recente de animais ao lote, mudanças de manejo, ocorrência simultânea em diferentes espécies, qualidade da pastagem e do solo (se há presença de tocos ou pedras, por exemplo), dentre outros aspectos.

f) As investigações clínicas e epidemiológicas realizadas nesse primeiro momento (ainda na propriedade rural) servem para fundamentar o julgamento da condição de saúde dos animais, orientando o médico veterinário a estabelecer um diagnóstico definitivo ou provisório e levando-o a uma das seguintes possibilidades: descartar a suspeita ou confirmar a ocorrência de um caso provável de doença vesicular (**Figura 4**)



**Figura 04.** Início do fluxo de atendimento de suspeita de doença vesicular



### **a. Suspeita descartada**

A suspeita pode ser descartada na propriedade, pelo MVO, diante das seguintes possibilidades:

- casos de falsa denúncia ou ausência de animais susceptíveis à febre aftosa;
- ocorrência de agravo não infeccioso (intoxicações, corpos estranhos, traumatismos); ou
- ocorrência de outra doença infecciosa, apresentando quadro clínico incompatível com doença vesicular.

O MVO deverá relacionar todas as informações que fundamentaram seu diagnóstico, registrando-as no formulário de investigação, podendo fazer registros fotográficos para inserção no sistema. Para descrição das lesões, deve-se utilizar termos técnicos adequados, incluindo localização, número, formato, tamanho, profundidade, coloração, grau de cicatrização e estimativa da idade.

Nas suspeitas descartadas de doença vesicular, a investigação deverá ser encerrada, registrando o diagnóstico final e as informações que o fundamentam, seguido do registro e encerramento da ocorrência no e-SISBRAVET.

Em todos os casos, aproveitar a ida na propriedade para atualizar as informações cadastrais e dos rebanhos existentes. Caso a propriedade não esteja no cadastro do serviço veterinário estadual, obter as informações necessárias para sua inclusão na base de dados e repassar ao proprietário ou responsável pelos animais as orientações e informações sobre os aspectos legais e sanitários envolvidos.

### **b. Caso provável de doença vesicular**

Diante de caso provável de doença vesicular, o MVO deverá ter atenção especial com as atividades de colheita de material para diagnóstico, levantamento de informações e biossegurança. Na sequência, serão destacados alguns procedimentos e informações sobre cada uma dessas atividades, a serem consideradas no local onde estão os casos prováveis de doença vesicular. É oportuno reforçar que, nessa fase de alerta, decorre um intervalo de tempo de grande importância, no qual ações devem ser conduzidas, levando-se em conta a possibilidade de se confirmar um caso de febre aftosa, e que estão descritas na Fase de Alerta.

#### **b.1. Colheita de material para diagnóstico**

A impossibilidade de fazer um diagnóstico clínico diferencial de doença vesicular, associada à frequente falta de informação epidemiológica no início das investigações, exige apoio laboratorial para embasamento da confirmação do diagnóstico. A qualidade da colheita e da remessa de amostras interfere diretamente no tempo para o processamento laboratorial. Nesse ponto, destacam-se as seguintes orientações:

- 1) colher no máximo, em cada visita, amostras de 10 animais;
- 2) todas as amostras deverão ser relacionadas no formulário associado a respectiva ocorrência, registrada previamente no e-SISBRAVET, permitindo assim a preparação dos materiais e do pessoal para execução dos ensaios e, conseqüentemente, maior agilidade no processamento das amostras;

3) as amostras enviadas ao laboratório deverão estar acompanhadas apenas do formulário específico (FORM LAB) em formato físico; recomenda-se sempre que possível, o registro fotográfico das lesões, tendo todos os cuidados de biossegurança necessários;

4) todo animal submetido à colheita de amostras deve apresentar identificação individual permanente ou de longa duração, única e inequívoca. A colheita de amostras deve ser informada na aba "Investigação Clínica" do e-SISBRAVET para os animais inspecionados e submetidos à colheita. O FORM LAB será completado com o preenchimento da sub-aba "Amostra", para onde a identificação dos animais será transportada.

5) utilizar tubos de tampa rosqueada e fundo cônico de 15 ou 50 ml, vedados com filme de parafina plástica, ou microtubos, a depender do volume da amostra;

6) O volume do meio de conservação utilizado deve ser o menor possível, suficiente apenas para cobrir o material colhido.

### **b.1.1. Sorologia**

Na fase inicial da investigação, a colheita de soro deve ficar limitada aos animais com sinais clínicos, sendo recomendado colher no máximo amostras de soro de 10 animais.

Segundo a Organização Mundial de Saúde Animal – OIE - uma reação positiva à prova de detecção de anticorpos contra o vírus da febre aftosa pode ter quatro causas: infecção natural; vacinação; presença de anticorpos maternos; e reações cruzadas (heterófilas). Com respeito aos anticorpos maternos, a OIE indica que normalmente são encontrados até os seis meses de idade em bovinos, mas podendo ser detectados por mais tempo em alguns indivíduos.

Quando se trata de regiões onde a vacinação não é praticada, a identificação de anticorpos contra o vírus da febre aftosa é uma informação mais fácil de ser analisada, devendo estar sempre associada, no entanto, ao quadro clínico e epidemiológico encontrado. Portanto, apesar da identificação de anticorpos contra o vírus da febre aftosa em animais com sinais clínicos de doença vesicular representar um achado importante em rebanhos não vacinados, nas áreas onde existe um sistema de vigilância implementado é mais provável que a confirmação do caso seja realizada por isolamento e identificação viral.

Nos locais onde a vacinação é realizada, o emprego de testes laboratoriais para detecção de anticorpos contra o vírus da febre aftosa tem valor limitado quando a análise é individual. O MVO responsável pela investigação da suspeita de doença vesicular deve ter cuidado especial na obtenção do histórico de vacinação contra a febre aftosa, procurando cruzar informações.

### **b.1.2 No caso de atendimento com colheita de epitélio**

A identificação de casos prováveis que possibilitem a colheita de material para isolamento viral é a situação mais desejada, dando mais segurança ao diagnóstico final e indicando que a notificação e o atendimento pelo SVO ocorreram de forma oportuna. É importante que sejam seguidas as seguintes recomendações:

1) O material de eleição é composto por líquido vesicular e por fragmentos de epitélio de vesículas rompidas recentemente, incluindo as bordas das lesões;

2) Caso as vesículas estejam íntegras (não rompidas), colher separadamente o líquido e o epitélio. Deve-se obter o líquido vesicular em seringas do tipo insulina, que deve ser transferido para microtubos sem conservantes. Não deve-se encaminhar o líquido para o laboratório dentro das seringas;

3) Caso o volume seja inferior a 200 microlitros (0,2 ml), deve-se adicionar igual volume de meio de conservação à amostra de líquido vesicular e congelar o material;

4) Em vesículas pequenas, onde não é possível aspirar o líquido, ou rompidas recentemente, fazer suabe. O suabe não deve ser de algodão, pois esse material inibe as reações de PCR. Algumas opções de suabe são dracon, poliéster e outros. A ponta do suabe utilizado deverá ser cortada e adicionada em um microtubo, contendo 1 ml de meio de conservação;

5) No caso de lesões discretas, como aquelas observadas em lesões causadas por Poxvirus, sugere-se a utilização de *punch*. Os fragmentos obtidos devem ser acondicionados em microtubos com tampão fosfato em volume suficiente para cobri-los;

6) O material colhido das regiões oral e nasal é mais adequado em função da menor presença de sujidades. As patas e úberes, antes da colheita, devem ser lavados com água limpa para remoção de sujeiras (não utilizar nenhum tipo de sabão ou antisséptico). Acondicionar o material colhido em frascos separados, para cada animal envolvido, contendo Líquido de Vallée (**Anexo 6**) em volume suficiente para cobrir os tecidos. Pequenos fragmentos de epitélio devem ser enviados preferencialmente em microtubos;

7) Deve-se colocar em frascos separados o material colhido de cada região (oral, nasal, podal e úbere). Nunca misturar materiais de animais diferentes em um mesmo frasco. Os frascos deverão ser devidamente vedados, identificados, acondicionados em sacos lacrados e mantidos sob refrigeração ou, de preferência, congelados (-20 °C). Depois de lacrados, os sacos deverão ser limpos e desinfetados antes do acondicionamento na caixa isotérmica (o emprego de pequenos pulverizadores ou borrifadores manuais, com solução de desinfetante, facilita essa operação);

8) Sugere-se avaliar animais em diferentes estágios da doença, buscando estabelecer a idade das lesões. Esse é um ponto importante, em que o médico veterinário deve avaliar a quantidade de animais para inspeção. Caso encontre casos novos, com facilidade de colheita de amostras, o profissional deve aumentar o número de animais inspecionados (sem comprometer o tempo de atendimento), com o objetivo de detectar as lesões mais antigas para apoiar a definição do provável início da doença. Ao contrário, caso encontre somente lesões antigas, com dificuldade de colheita de material, o profissional deve inspecionar o maior número possível de animais, com o objetivo de encontrar lesões mais novas, com maior possibilidade de isolamento viral;

9) O proprietário ou responsável pelos animais deve ser informado da proibição de tratamento dos animais que apresentam sinais clínicos para não comprometer novas colheitas de amostras, caso necessário;

10) Em suínos, as colheitas de material realizadas em frigoríficos devem ser efetuadas preferencialmente nos animais antes do processo de escaldagem. Detectadas lesões sugestivas nas linhas de inspeção, o MVO deverá verificar a existência de animais daquele lote que ainda não entraram na sala de abate para uma avaliação clínica, com o objetivo de colher amostras na pocilga de chegada e seleção.

### **b.1.3 No caso de atendimento onde não é possível a colheita de epitélio**

Em situações peculiares, como por exemplo em ruminantes testados com a finalidade de trânsito e que tenham resultado reagente na sorologia para febre aftosa, sem apresentar sintomatologia clínica, pode-se realizar a investigação utilizando técnicas que visem colher amostras pareadas de líquido esofágico-faríngeo (LEF), com intervalo de 15 dias, utilizando copo coletor apropriado. Vale destacar que a colheita de LEF para febre aftosa é realizada apenas em ruminantes. Essas situações devem ser registradas nos formulários padronizados de investigação. A colheita de LEF exige treinamento específico e os animais devem estar em jejum mínimo de 12 horas (procedimentos para colheita descritos no **Anexo 7**). O líquido esofágico-faríngeo deve ser armazenado em igual quantidade de MEM e congelado o mais rapidamente possível, procedendo-se com a aferição do pH do meio de conservação antes da colheita de material. No caso de amostras negativas, é recomendada a realização de mais uma colheita, com intervalo de pelo menos 15 dias, na busca de um diagnóstico mais consistente.

Em suínos, deve-se optar por coletar fragmentos das tonsilas e manter os mesmos congelados até a chegada ao Laboratório.

Os meios de Vallée e MEM, empregados para conservação das amostras de epitélio e de LEF, apresentam composição distinta, e estão descritas no **Anexo 6**. Além da função de conservação, esses meios têm como objetivo preparar as amostras para os diferentes procedimentos aos quais serão submetidas no laboratório. Dessa forma, a utilização desses meios deve respeitar as suas finalidades específicas, não sendo adequado substituir um pelo outro. O quadro abaixo apresenta as recomendações de utilização de meio por tipo de material colhido.

**Quadro 2.** Meios de conservação recomendados para os diferentes materiais:

	Líquido de Vallée	MEM
Epitélio	X	X
Líquido vesicular	-	X*
Suabe vesículas	-	X
LEF	-	X

\*somente em amostras com volume inferior a 200 microlitros

Em casos **excepcionais**, em que não seja possível utilizar estes meios, deve-se entrar em contato com o laboratório responsável pelo diagnóstico ou setor de triagem do SVE para orientações específicas.

#### **b.1.4. Colheita de amostras para o diagnóstico diferencial**

Considerando que a doença alvo do PNEFA é a febre aftosa, é fundamental destacar que os testes para diagnóstico diferencial somente serão realizados ante a resultados negativos para febre aftosa. Com vistas a um diagnóstico conclusivo, dependendo da qualidade e da quantidade das amostras colhidas durante a primeira inspeção clínica, poderá haver necessidade de retorno à propriedade ou ao local onde estão os animais para colheita de novas amostras.

As doenças vesiculares clinicamente indistinguíveis da febre aftosa e que são endêmicas no País (Estomatite Vesicular e SVA) fazem parte das doenças diferenciais pesquisadas nas análises de rotina no laboratório, nas investigações dos casos prováveis de doença vesicular.

#### **b.2. Levantamento de informações (investigação epidemiológica)**

Após a constatação de um caso provável de doença vesicular, o levantamento de informações deverá ser aprofundado por meio de entrevista com o proprietário ou com os responsáveis pelos animais. As questões devem buscar determinar o provável dia de início do evento sanitário e sua possível origem, e avaliar o grau de risco de difusão. Para isso, lembrar que no caso da febre aftosa o período de incubação é de até 14 dias, no máximo, sendo mais comum entre 2 e 7 dias. A determinação dos vínculos é muito importante, devendo-se buscar informações de movimentações de animais cobertas por GTA e até mesmo as realizadas informalmente.

O MVO responsável pelo atendimento deve se reunir com as pessoas diretamente envolvidas para realizar a entrevista, ocasião em que deverá orientar sobre as recomendações de biossegurança. Ao final da entrevista, deverá ser verificado se todas as informações para preenchimento dos formulários foram levantadas, dando especial atenção ao provável início da doença, e fazendo uma relação entre as informações encontradas e a cronologia e avaliação da idade das lesões examinadas na data da visita. Um fluxo detalhado do atendimento pode ser visualizado no **Anexo 8**.

#### **b.3. Atividades de biossegurança**

As medidas de biossegurança são o conjunto de atividades empregadas para evitar ou minimizar os riscos de difusão da doença. No **Anexo 9** constam os procedimentos de biossegurança na entrada e na saída do local onde haja casos prováveis de doença vesicular, para os profissionais envolvidos no atendimento. Os principais procedimentos que devem ser adotados ainda na propriedade estão descritos abaixo:

1) lavrar termo de interdição e repassar, de forma clara e objetiva, as orientações sobre os cuidados a serem tomados para evitar a difusão ou agravamento do problema sanitário. As UVL deverão dispor de formulários de interdição e de

desinterdição para pronto uso. O termo de interdição deverá conter o motivo de sua aplicação, sua fundamentação legal, espaço para ciência do proprietário ou responsável pelo rebanho, e as principais proibições estabelecidas;

2) entre as principais orientações e proibições que devem ser aplicadas, adequando-as especialmente a questões como tamanho da propriedade e sistema de produção pecuária predominante, destacam-se os seguintes itens:

a) proibir a saída da propriedade de animais e produtos de risco para difusão da febre aftosa. Também estão incluídos os animais não suscetíveis, ante o risco de veiculação mecânica da vírus da febre aftosa;

b) produtos não associados diretamente com risco de difusão da doença podem disseminá-la de forma mecânica, por isso devem ser tomadas todas as medidas para desinfecção dos meios de transporte e do material de acondicionamento desses produtos;

c) suspender trabalhos com tratores e maquinários que possam aumentar as chances de difusão mecânica da vírus;

d) deixar o lote com casos prováveis de doença vesicular sob responsabilidade apenas de um reduzido grupo de trabalhadores, que não poderá ter acesso e contato com os demais animais suscetíveis da propriedade;

e) orientar os presentes para que não visitem outras propriedades com animais suscetíveis à febre aftosa e não mantenham contato com outras pessoas que também lidam com animais suscetíveis à doença (tal conduta deve ser mais rigorosa para aquelas pessoas que mantiveram contato direto com os animais doentes);

f) proibir visitas de qualquer pessoa sem autorização, inclusive médicos veterinários, técnicos que trabalham com inseminação artificial e outros profissionais e produtores, principalmente aqueles que tenham contato com animais suscetíveis à febre aftosa;

g) a produção de leite deverá ficar retida na propriedade. Não empregar o produto e seus derivados na alimentação de animais suscetíveis (especialmente bezerros e suínos). O leite representa um risco direto e também de difusão mecânica, por meio do caminhão transportador e das pessoas que lidam com a sua coleta. Independentemente da quantidade produzida, a retirada do produto da propriedade não poderá ser autorizada enquanto persistirem os riscos de disseminação da doença. Mesmo sabendo tratar-se de medida que envolve várias questões econômicas e sociais, deve-se considerar que o leite possui valor unitário baixo e muitas vezes é mais seguro recomendar a sua destruição, com indenização ao produtor. Alternativas a serem empregadas e recomendadas em relação ao leite incluem:

I) destinação para a fabricação de produtos submetidos a processamento térmico (muçarela, requeijão, entre outros) dentro da propriedade;

II) consumo interno do leite dos animais sadios, após fervura por pelo menos cinco minutos, se não for possível realizar o processo de inativação recomendada pela OIE;

III) destruição, com o emprego de produtos químicos que levam à alteração de pH (por exemplo, vinagre ou soda cáustica), descartando o produto em vala

aberta para esse fim. Não derramar o produto em rios ou outras coleções de água.

Na questão da biossegurança, atenção especial deve ser dada aos desinfetantes empregados diante de diferentes situações. No **Anexo 10**, adaptado do **Manual de Procedimentos para a Atenção às Ocorrências de Febre Aftosa e outras Enfermidades Vesiculares, do Panaftosa**, apresentam-se informações e uma relação de produtos químicos que podem ser utilizados no trabalho de limpeza e desinfecção.

#### **5° Retorno à UVL**

Após o retorno direto à UVL, o médico veterinário deverá comunicar o resultado da investigação aos superiores e demais membros de sua equipe de trabalho, e completar o registro das atividades realizadas nos formulários e no e-SISBRAVET, com upload dos formulários e fotos.

A partir da confirmação de caso provável de doença vesicular, inicia-se a **Fase de Alerta**.

# 4. FASE DE ALERTA

## 4.1. Atividades de vigilância

A fase de alerta envolve o período entre a confirmação do caso provável de doença vesicular e o diagnóstico definitivo apoiado por teste laboratorial. Esta fase deve ser conduzida considerando a **probabilidade de ocorrência da febre aftosa**.

Os principais objetivos das ações desenvolvidas nesta fase são: dar início às atividades para avaliar a possibilidade de ocorrência da doença em outros rebanhos; restringir a movimentação de animais suscetíveis à febre aftosa para minimizar os riscos de disseminação do possível agente viral; e dar continuidade ao levantamento de informações para, caso necessário, implantar ações de emergência zoossanitária. As atividades devem ser conduzidas com bastante cautela, para não produzir tumulto ou pânico na comunidade local. Deverão ser envolvidos apenas os profissionais necessários à execução das operações de prevenção e de investigação epidemiológica complementar.

### No retorno à UVL:

1) preparar, identificar, registrar e acondicionar adequadamente o material colhido. Após ajustar a logística com o superior, enviar o material, na maior brevidade possível, acondicionado e identificado adequadamente, para o laboratório de triagem da unidade central do SVE;

2) revisar e inserir todas as informações dos formulários no e-SISBRAVET; a notificação imediata às instâncias superiores e ao DSA se dá por essa via, não sendo mais necessário o envio de formulários por email. As datas de provável início, notificação, atendimento, registro e resultado é que irão gerar os indicadores de desempenho para as investigações de doença vesicular. O FORM LAB deverá ser gerado a partir das informações de amostras inseridas no sistema e isso pode ser feito também pela unidade central, evitando atrasos na remessa do material pela UVL.

3) aprofundar a análise dos vínculos envolvendo o rebanho com casos prováveis de doença vesicular. Confirmar todas as propriedades localizadas no entorno do estabelecimento com animais afetados (definidas como propriedades com vínculo epidemiológico devido à proximidade geográfica) e aquelas que, nos últimos 30 dias em relação ao possível início da doença, mantiveram vínculo de ingresso ou egresso de animais suscetíveis com o rebanho sob investigação. Manter suspensa a emissão de GTA da propriedade investigada e, juntamente com a unidade central do SVE, suspender a emissão de GTA das propriedades vinculadas.

4) todas as informações de vínculos, formais ou informais, devem ser inseridas no e-SISBRAVET (sub-aba Estabelecimentos vinculados da aba Investigação epidemiológica). O sistema gera as notificações de investigação para as UVLs envolvidas, na própria UF e em outras UFs, se for o caso;



5) Caso a propriedade envolvida esteja localizada em regiões de fronteira internacional os serviços veterinários dos países envolvidos deverão ser notificados imediatamente. Caberá à SFA do estado envolvido informar ao Departamento de Saúde Animal do Mapa, que será o responsável por informar ao SVO do país vizinho;

6) No caso de regiões com produção leiteira, comunicar e orientar os responsáveis pela coleta do leite ou outros produtos lácteos. As linhas de coleta deverão estar identificadas e os trechos que envolvem as propriedades sob investigação deverão ser interditados, definindo-se rotas alternativas;

7) Estimar o número de equipes necessárias para realizar a investigação nas propriedades com vínculos na sua área de jurisdição e repassar a demanda à unidade central do SVE para as providências imediatas.

8) Considerar que, no caso de febre aftosa, os animais podem eliminar vírus a partir de três dias antes do início dos sinais clínicos, o que torna necessário prever uma equipe para cada propriedade com vínculo, de forma a reduzir os riscos de disseminação da doença. Mesmo não se observando sinais clínicos compatíveis com doença vesicular, é importante que, nessas condições, todos os procedimentos de biossegurança sejam adotados no ingresso e egresso das propriedades.

9) Programar vistorias adicionais diárias ao estabelecimento interditado, até confirmar ou descartar o caso de febre aftosa, com o objetivo de acompanhar a evolução dos casos clínicos; avaliar o cumprimento das restrições estabelecidas e levantar informações adicionais que possam apoiar a investigação epidemiológica, especialmente a data de início e a origem da doença (utilizar o FORM COM para registro das informações obtidas durante as investigações complementares no estabelecimento, registrando os dados e carregando os formulários e fotos no e-SISBRAVET).

10) Revisar todas as informações constante no **Anexo 1**.

### **Na unidade central do SVE:**

Após ter conhecimento do caso provável de doença vesicular, os pontos focais do PNEFA no SVE em conjunto com o setor de epidemiologia deverão:

1) Analisar os dados registrados no e-Sisbravet, formulários de investigação e fotos disponibilizadas;

2) Dar conhecimento ao ponto focal do PNEFA na SFA;

3) Contatar o responsável pelo laboratório de diagnóstico, informar sobre as amostras e data do provável envio. Recomenda-se encaminhar e-mail com o FORM LAB, com a devida antecedência, para que a equipe do laboratório se programe para o recebimento e análise das amostras no menor tempo possível;

4) Preparar e enviar o material colhido ao laboratório indicado pela Divisão de Febre Aftosa do Mapa, no menor tempo possível. É de responsabilidade do ponto focal do PNEFA no SVE, em conjunto com o ponto focal do PNEFA na SFA, o acompanhamento da remessa até sua chegada ao laboratório. No **Anexo 11** encontram-se recomendações sobre embalagem, acondicionamento e remessa de material infeccioso ao laboratório, segundo as determinações internacionais.

As amostras para identificação do agente colhidas de casos prováveis de doença vesicular classificam-se como **UN3373 - SUBSTÂNCIA BIOLÓGICA - categoria B**, de acordo com as diretrizes da Organização das Nações Unidas (Recomendações para Transporte de Produtos Perigosos);

5) Também realizar a análise do cadastro da propriedade e do trânsito de animais, identificando as propriedades com vínculo epidemiológico, especialmente nos 30 dias anteriores ao provável início da doença e propriedades vizinhas;

6) Delimitar previamente uma provável área de emergência, contemplando espaço geográfico inicial para possível interdição e intervenção, se o resultado for confirmado. A delimitação inicial deve ser realizada pelo setor de epidemiologia do SVE, adotando como critério a área total dos municípios abrangidos pelo raio de 25 km, medidos a partir da propriedade com caso provável. Esse trabalho preliminar visa obter informações necessárias para otimizar o tempo de resposta na hipótese de confirmação do caso de febre aftosa;

7) Uma vez delimitada as possíveis áreas de risco epidemiológico (perifoco de 3km; vigilância de 7km e proteção de 15km), devem ser mapeadas e levantadas as seguintes informações por área:

- a) Total de propriedades existentes;
- b) Total de animais suscetíveis à febre aftosa, estratificados por espécie animal;
- c) Vias de acesso, identificando possíveis locais para implantação de barreiras sanitárias (com apoio do setor de trânsito);
- d) Acidentes geográficos e barreiras naturais;
- e) Locais estratégicos importantes (laticínio, frigoríficos, aglomerações de animais, lixão, hospital veterinário, graxarias, etc.);
- f) Todas as propriedades e pontos na região delimitada devem ter seus dados de localização geográfica extraídos no sistema e disponibilizadas em planilhas para que, em caso de confirmação, o arquivo possa ser acessado em uma situação de ausência de internet; -;
- g) Mensurar a necessidade de pessoas, equipamentos e materiais para as investigações dentro das áreas delimitadas.
- h) Revisar todas as informações constante no **Anexo 1** relacionados aos municípios relacionados (propriedade investigada e vínculos).
- i) Cabe a unidade central do SVE, em conjunto com a SFA, coordenar e acompanhar todo processo de investigação.

### **Nas propriedades com vínculo:**

O trabalho de investigação e vigilância nas propriedades com vínculo epidemiológico deve ser cuidadoso e preciso, incluindo as seguintes atividades:

- 1) Empregar todas as medidas de biossegurança na entrada e na saída da propriedade (**Anexo 9**);
- 2) Realizar entrevistas com os responsáveis pelos animais e exame geral do rebanho;
- 3) Diante de sinais clínicos compatíveis com doença vesicular, considerar como

caso provável de doença vesicular e seguir todos os passos da fase de investigação e alerta; ou

4) Não havendo sinais de doença vesicular, registrar as atividades no FORM VIN e no e-SISBRAVET. As propriedades deverão ficar sob vigilância, aguardando os resultados laboratoriais. Até o resultado laboratorial da propriedade sob investigação, regressar a cada três dias às propriedades com vínculo epidemiológico, para nova avaliação;

5) Tendo em vista a possibilidade de animais estarem em período de incubação, mesmo não sendo observados indícios de doença vesicular, os profissionais responsáveis pela investigação deverão adotar procedimentos rigorosos de biossegurança e aguardar 24 horas para inspeção de outros rebanhos suscetíveis;

### **Em outras unidades epidemiológicas:**

Além dos componentes do sistema de vigilância em propriedade (vigilância ativa), a partir de notificações (vigilância passiva) e a vigilância sorológica (estudos soropidemiológicos, realizado apenas nas zonas livres com vacinação), o sistema de vigilância para febre aftosa possui ainda mais dois componentes que podem detectar casos prováveis de doença vesicular, fora de propriedade rurais: vigilância em estabelecimentos de abate e vigilância em eventos pecuários.

Cabe destacar que os esforços do setor privado (produtores, médicos veterinários privados, técnicos agrícolas, etc) devem ser no sentido de que a notificação de suspeitas de doença vesicular seja feita imediatamente ao SVO, com os animais ainda nos estabelecimentos de criação, sendo assim evitada qualquer movimentação ou envio de animais com lesões compatíveis com doenças infecciosas aos abatedouros, eventos de aglomeração ou qualquer emissão de GTA que leve a movimentação de animais suspeitos, objetivando o atendimento ainda no estabelecimento de origem de forma a evitar a disseminação de doenças, além dos transtornos nos estabelecimentos de abate, aglomeração ou em fiscalizações de trânsito.

Abaixo serão relatados as ações que devem ser realizadas em cada situação:

### **Identificação de casos prováveis de doença vesicular em estabelecimentos de abate de animais susceptíveis a febre aftosa**

Nos exames ante-mortem e post-mortem, em caso de detecção de lesões vesiculares, os animais deverão ser segregados e o SVE instado a apoiar a investigação no estabelecimento de abate e na propriedade de origem dos animais.

Os lotes com animais identificados como casos prováveis de doença vesicular deverão ser abatidos por último, evitando contato direto com os demais. Após a separação, o abate dos lotes sadios pode prosseguir. As carcaças, vísceras e demais produtos do abate do dia, tanto do lote com sinais clínicos como dos lotes sem sinais clínicos, devem ser segregados e mantidos sob controle do Serviço de Inspeção até conclusão da investigação. Outras medidas devem ser aplicadas até o resultado final da investigação descartando a doença são:

1) Levantamento de informação sobre a origem dos animais e acionamento do SVE para investigação das propriedades rurais envolvidas. Caberá ao SVE a suspensão cautelar da emissão de GTA da propriedade de origem até a finalização da investigação clínico-epidemiológica na origem;

2) Suspensão da saída do matadouro-frigorífico dos produtos obtidos do abate do dia em que foi constatado o caso provável,

3) É permitida saída de produtos submetidos a tratamento térmico suficiente para a inativação do vírus e desde que adotadas as medidas de biossegurança que garantam a inativação do agente infeccioso nos veículos transportadores;

4) A movimentação de pessoas, assim como de outros materiais, objetos e meios de transporte que possam veicular o agente infeccioso do matadouro-frigorífico está condicionada a medidas de biossegurança definidas pelo SVO.

5) Após o encerramento das atividades do dia em que se detectou um caso provável e a completa limpeza e desinfecção do estabelecimento, desde que as medidas de biossegurança garantam a inativação do agente viral, o abate pode ser liberado no dia seguinte e os produtos deste podem ser comercializados.

6) A saída de produtos armazenados oriundos de abates anteriores ao atendimento, poderá ser permitida pela autoridade competente, após avaliação e adoção de medidas de mitigação de risco pelo Serviço de Inspeção (rastreadibilidade dos lotes, limpeza e desinfecção dos veículos transportadores, etc.).

### **Ações em estabelecimentos de abate de suínos:**

No caso de estabelecimentos de abate de suínos, quando o Serviço de Inspeção constatar lesões vesiculares e o lote estiver acompanhado de documentação do SVE que declare investigação prévia na propriedade (até 30 dias anteriores ao abate) e descarte da suspeita de febre aftosa, seja pela avaliação clínico-epidemiológica ou pelo relatório de ensaio laboratorial negativo, o abate poderá prosseguir normalmente (Ofício Circular Conjunto DSA/Dipoa 01/2020).

Na referida documentação do SVE deve constar: datas do início e conclusão da investigação; identificação do estabelecimento de criação; critério da conclusão da investigação (utilizar das seguintes opções: 1 – suspeita descartada de doença vesicular por critério clínico-epidemiológico, ou 2 – caso descartado de febre aftosa por critério laboratorial); telefone, identificação e assinatura do MVO responsável pelo atendimento. Apenas cópia deste documento deve acompanhar as GTAs, excluindo-se formulários de investigação e laudos de resultados laboratoriais.

Em caso de detecção de lesões vesiculares recentes que não sejam compatíveis com a data da avaliação clínico-epidemiológica na granja, ou em lotes desacompanhados da documentação do SVE comprobatória do atendimento prévio e do descarte da suspeita de febre aftosa, o SVO deve considerar como caso provável de doença vesicular e adotar as medidas previstas neste manual.

### **Identificação de casos prováveis de doença vesicular em eventos pecuários**

Na detecção de suspeita de doença vesicular em eventos pecuários (feiras, leilões, etc.), o médico veterinário responsável deverá suspender a recepção e saída de animais e notificar imediatamente a UVL, que adotará os procedimentos de investigação previstos neste documento. Caso o médico veterinário oficial identifique um caso provável de doença vesicular, as seguintes medidas deverão ser aplicadas:

- 1) restrições da movimentação dos animais, meios de transporte, objetos, materiais e pessoas, de modo a prevenir a disseminação do vírus;
- 2) proibição da saída de todos os animais, que deverão permanecer nas suas respectivas baias, com acesso a alimentação e água;
- 3) colheita de amostras para testes laboratoriais;
- 4) permissão da saída de pessoas e meios de transporte do estabelecimento somente após medidas de biossegurança e autorização do SVO;
- 5) suspensão da emissão de GTA das propriedades de origem dos animais considerados casos prováveis de doença vesicular, e propriedades com vínculo epidemiológico; e
- 6) investigação epidemiológica para identificação da fonte de infecção.

### **Identificação de casos prováveis de doença vesicular durante o trânsito de animais**

Devido a dificuldade de fazer um inspeção clínica adequada é bastante incomum conseguir detectar um caso provável de doença vesicular durante a fiscalização de animais em trânsito, tanto em fiscalizações volantes como em postos fixos. Lista-se abaixo, os procedimentos recomendados caso durante essa atividade, considerada uma ação de gestão sanitária visando mitigar o trânsito irregular de animais e seus produtos, se detecte casos prováveis de doença vesicular:

- 1) Caso a identificação de animais com sinais clínicos compatíveis com doença vesicular tenha ocorrido em postos de fiscalização localizados nas divisas interestaduais, impedir o ingresso no estado, reter o veículo com os animais e notificar imediatamente a unidade central do SVE. Esta deverá notificar imediatamente a SFA para acionar os estados envolvidos, principalmente o de origem dos animais, buscando a realização de uma ação conjunta;
- 2) A propriedade de origem dos animais deve ser inspecionada e interditada, e as propriedades com possibilidade de vínculo epidemiológico devem ter a movimentação de animais suspensa e serem inspecionadas. Recomenda-se que as propriedades localizadas no trajeto dos animais sejam classificadas como vínculos e, portanto, seja realizada a vigilância preconizada neste tipo de propriedade, principalmente no caso de transporte de gado a pé ou naquelas que houve parada para descanso dos animais;
- 3) Devem ser colhidas amostras dos animais suspeitos para exame laboratorial, realizados seus registros e todos procedimentos de biossegurança preconizados para uma investigação de caso provável de doença vesicular;

4) Questões relacionadas ao local para realizar a colheita e para manter os animais até o processamento das amostras e o resultado final da investigação devem ser analisadas, considerando os seguintes pontos:

5) Avaliar a possibilidade de identificar um local próximo para sequestro temporário dos animais. Esse local não deve conter outros animais suscetíveis. A escolha deve considerar os riscos envolvidos e buscar uma solução que comprometa a menor área possível e facilite as ações de eliminação dos animais, caso seja confirmada a ocorrência de febre aftosa;

6) Caso na propriedade de origem dos animais também tenha sido constatada a presença de animais doentes e caso a distância entre a propriedade e o local de interrupção do trânsito não seja muito grande e não coloque em risco outras propriedades, pode-se avaliar a possibilidade de retorno dos animais à origem;

7) No caso de transporte do gado a pé, os animais deverão ser embarcados em veículos apropriados para envio ao local identificado para sequestro, considerando as medidas de biossegurança;

8) Em qualquer hipótese, o transporte dos animais deve ser realizado em veículos escoltados pelo serviço de defesa sanitária animal, com apoio policial. Os veículos transportadores deverão ser submetidos a limpeza e desinfecção logo após o desembarque dos animais;

## 4.2 Finalização da investigação

Após cumpridas todas as etapas da investigação na unidade epidemiológica com casos prováveis de doença vesicular e nos seus vínculos, apoiado no resultado laboratorial, o SVO poderá finalizar a investigação com um caso descartado de febre aftosa, solicitar novos testes laboratoriais ou, no caso de confirmação de um caso de febre aftosa entrar na fase de emergência. Um resumo de todo o fluxo esta disponível no **Anexo 12**.

O resultado laboratorial é um importante componente na investigação. A partir dele pode-se ter as seguintes situações:

**Material impróprio para diagnóstico:** em função de quantidade insuficiente ou de problemas de conservação. Essa situação deve ser evitada, mas caso ocorra devem ser tomadas providências imediatas para nova visita à propriedade e colheita de material (com registro e preenchimento dos formulários de investigação complementar e laboratorial). Aproveitar para atualizar as informações em relação a casos novos. A propriedade e as relacionadas com a investigação deverão permanecer interditadas.

**Diagnóstico negativo de febre aftosa:** a desinterdição da propriedade com investigação de caso provável de doença vesicular se dará no momento em que o SVO for notificado dos resultados laboratoriais negativos, em complemento a avaliação clínica-epidemiológica dos animais. Especificamente para suínos, quando houver apenas diagnóstico sorológico, a desinterdição se dará após resultado negativo e avaliação clínica-epidemiológica dos suínos na granja afetada. Em todos os casos, o fim da investigação e o diagnóstico final deverá preceder o

preenchimento do formulário de investigação complementar de encerramento, com registro dos dados e upload do formulário no e-SISBRAVET. Ressalta-se que caberá ao MVO, mediante todas as informações epidemiológicas, clínicas e laboratoriais, definir pelo encerramento ou não da investigação, podendo, dependendo das características analisadas na investigação, manter a interdição da propriedade, mesmo com resultados laboratoriais negativos, podendo realizar novas colheitas e submeter novas amostras ao laboratório.

**Diagnóstico positivo para febre aftosa:** Atendendo aos critérios definidos para caso de febre aftosa, caberá ao Mapa decretar **EMERGÊNCIA ZOOSANITÁRIA**. Neste caso, as orientações e os procedimentos estão descritos no do Plano de contingência para a febre aftosa.

## **ANEXO 1. Outras informações e base de dados importantes para a fase de alerta e de emergência**

**Essas informações são vitais para atuação oportuna durante as ações de emergência zoonosológica. A informação, além de estar disponível em formato eletrônico e, pelo menos uma vez por ano, atualizada e avaliada em nível local (UVL), regional e central do SVE, quanto a consistência dos dados e validação das coordenadas geográficas**

1. base de dados referentes à todos frigoríficos, matadouros, empresa de processamento cárneo (embutidos), fábricas de laticínios, usinas de beneficiamento, postos de refrigeração e laticíneos existentes na área geográfica de sua atuação, constando informações da capacidade, espécie, contato do responsável técnico, proprietário e dados de geolocalização do estabelecimento;

2. ter registro e conhecimento sobre as principais características agropecuárias da área sob sua jurisdição, com destaque para os fluxos de entrada e saída de animais, de seus produtos e subprodutos. As análises de movimentação de animais, produtos e subprodutos, incluindo principais fluxos, origem e destino, devem ser realizadas anualmente e de conhecimento dos técnicos em nível central e local do SVE;

3. dispor de mapas digitais da área geográfica de sua atuação, incluindo informações sobre limites geopolíticos, rede viária, rede hidrográfica, localização de propriedades rurais, linhas de leite e o trajeto de cada linha, povoados, vilas, reservas indígenas, assentamentos rurais, unidades de conservação ou áreas de proteção ambiental, reservas florestais, entre outros elementos de relevância para as atividades de intervenção sanitária.

4. base de dados atualizada, com nome, cargo, endereço e forma de contato das autoridades municipais (incluindo as forças policiais), representantes da defesa civil e representantes do setor agropecuário. Quando localizadas na fronteira internacional ou na divisa estadual, incluir o nome, endereço e forma de contato do responsável pela UVL limítrofe, pertencente ao país ou estado vizinho;

5. base de dados com os nomes da equipe de emergência sanitária animal na UF, com endereço e forma de contato entre os seus representantes, em especial aqueles responsáveis pela região em que se situa a UVL;

6. base de dados com os contatos do responsável pela comunicação social municipal e dos principais meios de comunicação disponíveis (TV, jornal, rádio, sítios eletrônicos), com nome e endereço de seus responsáveis ou representantes;

7. base de dados com o nome, formação, endereço e forma de contato de profissionais autônomos, da iniciativa privada e de outras instituições que atuam no campo, principalmente médicos veterinários, zootecnistas e técnicos agrícolas;

8. base de dados com lista de contatos de proprietários de máquinas pesadas,



como retroescavadeira, trator de esteira, trator com pá carregadeira, caminhões com caçamba, entre outros, que possam ser utilizados nas atividades de emergência zoossanitária (incluindo identificação e forma de contato com os responsáveis pela liberação dessas máquinas);

9. base de dados com nome e capacidade de hotéis, hotéis fazenda e de outros estabelecimentos que possam servir de hospedagem para grande número de profissionais, com os dados de geolocalização dos estabelecimentos;

10. base de dados de aeroportos e pistas de pouso, incluindo aquelas para pequenas aeronaves, com os dados de geolocalização do estabelecimento; com os dados de geolocalização dos locais;

11. base de dados com relação de espaços (escolas, escolas rurais, escolas técnicas, ginásios de esporte, centros comunitários, etc.), com os dados de geolocalização do estabelecimento, para possível implantação do Coezoo, com os dados de geolocalização dos estabelecimentos. O local deve ser amplo e ter disponibilidade para uso durante, pelo menos, três meses ininterruptos, e apresentar as seguintes características: capacidade para instalação de almoxarifado, pátio que possa ser utilizado como garagem para muitos veículos, boa iluminação e água em abundância, possibilidade de controle do ingresso de veículos e pessoas, local para limpeza e desinfecção de roupas e veículos, salas para as equipes de trabalho, sala reservada para a Coordenação e para realização de reuniões técnicas, com possibilidade de utilização de telefone e internet;

12. base de dados com identificação de possíveis locais para implantação de postos fixos de fiscalização, com os dados de geolocalização destes locais;

13. base de dados com principais vias de acesso, incluindo as condições de tráfego, com os dados de geolocalização destes locais;

14. base de dados com o cadastro dos proprietários e motoristas de veículos transportadores de animais ou produtos de risco e dos responsáveis pelas transportadoras de animais na região, incluindo tipo, quantidade e capacidade dos veículos por proprietário ou transportadora;

15. identificação no cadastro dos assentamentos rurais, reservas indígenas e comunidades quilombolas, de forma que seja possível filtrar esta informação e identificar facilmente estas comunidades;

16. base de dados com localização, incluindo coordenadas geográficas, e dados para contato com o proprietário de estabelecimentos e pontos de interesse para o sistema de defesa sanitária animal:

- aterros sanitários e lixões, incluindo as condições de controle e se há possibilidade de acesso de animais suscetíveis no interior desses estabelecimentos;

- revendas de produtos de uso veterinário, incluindo nome dos médicos veterinários responsáveis técnicos;

- recintos de leilões e outras aglomerações de animais, com identificação dos organizadores de evento e respectivos responsáveis técnicos;

- graxarias, curtumes e salgadeiras, com identificação do responsável técnico;

## ANEXO 2. Materiais que devem compor um kit para atendimento a notificações de suspeita de doença vesicular

Lista de material para atendimentos a suspeita de doença vesicular			
1	Abridor de boca	22	Líquido de Vallée e MEM
2	Antisséptico	23	Luvas de borracha e de procedimentos
3	Agulhas: . Hipodérmicas descartáveis, esterilizadas (40 x16 mm) . Descartáveis para tubo tipo vacutainer® (0,80 x 25mm) Adaptador para colheita múltipla 25 x 8 mm	24	Macacões
4	Algodão hidrófilo e gaze	25	Materiais para identificação dos animais: brincos e aplicador, pinça para tatuagem etc.
5	Balde plástico	26	Microtubos tipo eppendorf, capacidade de 2 ml (para soro)
6	Bloco para anotação	27	Microtubos de tampa com rosca e anel de vedação (para epitélio e suabe)
7	Bomba costal e pulverizadores manuais	28	Papel absorvente (papel toalha)
8	Botas de borracha	29	Papel indicador de pH
9	Caixa com instrumental para necropsia	30	Pinças (tipo dente de rato)
10	Caixas de isopor (isotérmicas) em tamanhos variados	31	Pipeta pasteur (transferência), descartável, estéril, capacidade de 3 ml
11	Caixa para acondicionar e transportar os materiais	32	Placa ou faixa para identificação de propriedades interditadas
12	Desinfetantes, detergentes e sabão	33	Prancheta
13	Escovas para limpeza de botas e mãos	34	Punch descartável para biópsia de 3 mm
14	Esparadrapo	35	Recipiente para descarte de material perfurocortante
15	Fitas adesivas de polietileno	36	Sacos plásticos ou bolsas para resíduos descartáveis
16	Formulários de investigação	37	Seringas 1 ml (insulina) e 10 ml
17	Formiga e cachimbo para contenção	38	Suabe estéril sintético flocado
18	Frascos estéreis tipo Falcon de 15 e 50 ml	39	Termômetros clínicos de uso veterinário
19	Gelo reciclável	40	Termos de Interdição e de Desinterdição
20	Laços ou cordas para contenção	41	Tesouras e bisturis com lâmina
21	Lanternas e pilhas	42	Tubos de ensaio tipo vacutainer® 10 ml, sem anticoagulante

## **ANEXO 3. Endereços na internet com as fichas técnicas das principais doenças vesiculares**

### **1. FEBRE AFTOSA:**

- [http://sistemasweb.agricultura.gov.br/pages/fichas\\_tecnicas/Ficha\\_Tecnica\\_Febre\\_Aftosa\\_jan20.pdf](http://sistemasweb.agricultura.gov.br/pages/fichas_tecnicas/Ficha_Tecnica_Febre_Aftosa_jan20.pdf)
- [https://www.oie.int/fileadmin/Home/eng/Animal\\_Health\\_in\\_the\\_World/docs/pdf/Disease\\_cards/FOOT\\_AND\\_MOUTH\\_DISEASE.pdf](https://www.oie.int/fileadmin/Home/eng/Animal_Health_in_the_World/docs/pdf/Disease_cards/FOOT_AND_MOUTH_DISEASE.pdf)

### **2.. ESTOMATITE VESICULAR:**

- [https://www.oie.int/fileadmin/home/eng/animal\\_health\\_in\\_the\\_world/docs/pdf/disease\\_cards/vesicular\\_stomatitis.pdf](https://www.oie.int/fileadmin/home/eng/animal_health_in_the_world/docs/pdf/disease_cards/vesicular_stomatitis.pdf)
- <http://www.cfsph.iastate.edu/Factsheets/pt/vesicular-stomatitis-PT.pdf>

### **3. INFECÇÃO POR SENECAVÍRUS A:**

- <https://ainfo.cnptia.embrapa.br/digital/bitstream/item/141041/1/final8034.pdf>
- <http://www.cfsph.iastate.edu/Factsheets/pt/senecavirus-a-PT.pdf>

### **4. DOENÇA VESICULAR DO SUÍNO:**

- [https://www.oie.int/fileadmin/Home/eng/Animal\\_Health\\_in\\_the\\_World/docs/pdf/Disease\\_cards/SWINE\\_VESICULAR\\_DISEASE.pdf](https://www.oie.int/fileadmin/Home/eng/Animal_Health_in_the_World/docs/pdf/Disease_cards/SWINE_VESICULAR_DISEASE.pdf)

### **5. EXANTEMA VESICULAR:**

- <http://www.cfsph.iastate.edu/pdf/shic-factsheet-vesicular-exanthema-swine-virus>

## ANEXO 4. Quadro comparativo das principais doenças vesiculares

Características	Febre aftosa	Estomatite vesicular	Senecavírus A	Doença vesicular dos suínos	Exantema vesicular
Morbidade	Alta (60% a 100%)	Baixa a média (5%-10%); Em rebanhos bovinos leiteiros até 85%	Alta em leitões (5 a 60%)	Alta (25-65%) - ocorrem infecções subclínicas	Alta
Mortalidade	Baixa (em animais jovens pode ser alta)	Zero ou baixa	baixa	Baixa	Baixa (<5%)
Transmissão	Contato, aerossóis, produtos cárneos. Dúvidas quanto ao papel de portadores. Pelo vento, somente em condições especiais (temperatura, umidade, pressão, vento).	Dúvidas quanto ao papel de contatos, portadores e vetores. Máquinas de ordenha	Via oronasal	contato -produtos cárnicos (persiste em carnes refrigeradas/ congeladas) -através de feridas podais -secreções nasais e orais	contato -produtos cárnicos (persiste em carnes refrigeradas/ congeladas) através de feridas podais -secreções nasais e orais
Espécies susceptíveis	Bovino, suínos, ovinos e caprinos	Bovino, suínos, equinos, caprinos e humanos	Suínos	Suínos	Suínos
Observações	Persistência em bovinos. Vírus em fezes, urina, leite, líquido esofágico-faríngeo, aerossóis respiratórios e lesões. Considerada a doença mais contagiosa na medicina veterinária.	Bezerros são mais resistentes que adultos. Sorotipo New Jersey mais virulento que Indiana. Zoonose. Imunidade natural < 6 meses. O vírus não sobrevive mais que uma ou duas semanas no meio ambiente. Alimento fibroso exacerba a infecção/transmissão. Fauna silvestre?	Lesões vesiculares, principalmente, em porcas e animais de terminação e mortalidade neonatal. Além das lesões os vírus estão presentes também nas secreções orais, nasais e fezes. Detecção do vírus em tonsilas	Zoonose - relacionado ao vírus Coxsackie B5 de humanos. Vírus muito resistente a inativantes/meio ambiente. Eliminação/ fezes - 3 semanas. Contaminação de fômites. Não se demonstrou transmissão vertical.	Persistência em carne refrigerada/ congelada. Imunidade pós infecção - 20 meses - mas não há imunidade cruzada com outros sorotipos. Mortalidade pode ser mais alta em animais jovens. Abortos e fêmeas que não deixam amamentar os leitões. Fômites não são problemas. Não se tem demonstrado transmissão vertical

Fonte: adaptado do Manual de Procedimentos para a Atenção às Ocorrências de Febre Aftosa e outras Enfermidades Vesiculares, Panaftosa

## ANEXO 5. Guia básico para exame de animais suspeitos de doença vesicular

### 1. Para todo tipo de animal suscetível à febre aftosa.

a) Antes de imobilizar os animais, observe:

- apatia;
- sinais de claudicação;
- salivação excessiva;
- ruídos emitidos com os lábios (som de "smack");
- ranger de dentes.

### 2. Contenha devidamente os animais e registre todos os detalhes sobre os sinais e lesões observados.

a) Registre a temperatura corporal e a idade estimada

Valores normais (pode ocorrer variação de + ou - 0,5° C)

- bovinos = 38,5°C
- ovinos = 39,5°C
- caprinos, suínos e equinos = 39,0°C

b) Descreva com detalhe as vesículas:

- íntegras ou rompidas (fechadas ou abertas);
- tamanho;
- cor (ex.: esbranquiçada, vermelho vivo, amarelada etc.);
- profundidade;
- bordas (limites) definidas ou desgastadas;
- grau de cicatrização (presença de depósito de fibrina).

### 3. Bovídeos

Local das lesões:

- inspecione as narinas;
- na cavidade bucal inspecione língua, lábios, gengiva e paredes laterais e superiores;
- extremidades (remover a sujidade com água corrente): espaço interdigital, banda coronária e talões;
- úberes e tetos;
- vulva e prepúcio.

### 4. Suídeos

Sinais importantes

- claudicação aguda e súbita;
- observe o animal sobre concreto ou outra superfície dura e incentive-o a andar.

Lesões

- focinho, lábios, língua (geralmente as lesões são menores e menos aparentes que em bovinos) e extremidades (pode ser observada uma separação da unha a partir da banda coronária).

## **5. Pequenos ruminantes**

Sinais importantes

- claudicação aguda e súbita (costuma afetar todas as extremidades), diagnóstico diferencial: foot-rot.

Lesões

- geralmente nas extremidades, banda coronária; também podem ser observadas lesões no espaço interdigital e separação das unhas. Na base dentária e nos lábios costumam surgir pequenas vesículas.

**6. Registre todas as informações de forma legível e confira a qualidade e correção do texto. Preencher todos os campos dos formulários do e-Sisbravet.**

## ANEXO 6. Composição das soluções empregadas para conservação de materiais para envio ao laboratório

### Líquido de Vallée a 50% (para colheita de epitélio)

1.  $\text{KH}_2\text{PO}_4$  (1,35 g) fosfato de potássio monobásico
2.  $\text{K}_2\text{HPO}_4$  (7,80 g) fosfato de potássio dibásico
3. Vermelho Fenol a 1 % (para controle do pH) 0,1 ml
4.  $\text{H}_2\text{O}$  desmineralizada – q.s.p. (1.000 ml)
5. Medir o pH. Deve ser de  $7,6 \pm 0,1$
6. Glicerol (1.000 ml)
7. Esterilizar em autoclave as soluções de fosfato e glicerina em frascos distintos por 20 minutos a  $121^\circ\text{C}$ . Aguardar as soluções atingirem a temperatura ambiente. Em uma cabine de segurança biológica ou bancada limpa, transferir as duas soluções para um frasco apropriado e homogeneizar. Fracionar conforme a necessidade e disponibilidade de frascos estéreis.
8. Adicionar 1000 UI de penicilina 100 UI de sulfato de neomicina, 50 UI de sulfato de polimixina B e 100 UI de micostatina.

### MEM

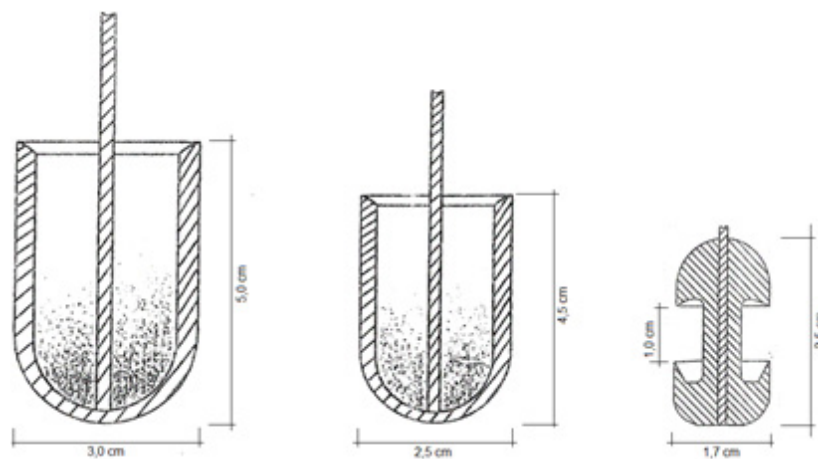
Com hidrolisado de lactalbumina e extrato de levedura  
(para colheita de líquido esofágico-faríngeo – LEF e Suabe)

Meio essencial mínimo Eagle  
Com sais de Earle aminoácidos não essenciais e bicarbonato de sódio.  
Pode ser adquirido em pó ou pronto para uso.  
Se for adquirido em pó, hidratar conforme orientações do fabricante e esterilizar por filtração.  
Adicionar a cada 1 litro no meio líquido e já esterilizado 1000 UI de penicilina 100 UI de sulfato de neomicina, 50 UI de sulfato de polimixina B e 100 UI de micostatina.

Obs.: O controle e registro da temperatura de conservação e do pH dos meios deve ser constante.

## ANEXO 7. Técnica e procedimentos para colheita de líquido esofágico-faríngeo (LEF)

**Instalações:** É indispensável que as instalações sejam próprias para uma perfeita contenção dos animais e possibilitem que a cabeça fique imobilizada e voltada para cima, mantendo uma posição adequada e cômoda para a realização da colheita. A correta contenção dos animais é um fator importante para facilitar o trabalho e evitar acidentes, tanto para os animais quanto para o operador. As amostras de LEF devem ser colhidas com ajuda de coletores específicos, conforme modelos abaixo. Os coletores consistem em um copo de metal, de aço inoxidável, com fundo arredondado e bordas em forma de bisel (apenas o suficiente para raspar a mucosa), fixo pelo centro da parte interna a uma haste curva com aproximadamente 50 cm de comprimento.



Modelos de coletores de LEF

**Ruminantes:** Os animais, devidamente identificados, devem permanecer em dieta hídrica durante pelo menos 12 horas. Uma hora antes da colheita, deve-se administrar água com a finalidade de eliminar eventuais restos alimentares e umedecer a região esofágica-faríngea. Esse procedimento facilita a penetração do coletor, assim como o raspado da mucosa. Deve-se evitar o uso de tranquilizantes que provoquem ação miorelaxante. É possível que, com a manobra de introduzir o coletor através do esôfago, o animal tenha reflexo de vômito e prejudique a colheita da amostra. Nesse caso, o operador deverá rechaçar o material e tentar outra colheita, depois de deixar o animal em repouso por algumas horas. Persistindo, aconselha-se a transferir a colheita para outro dia.

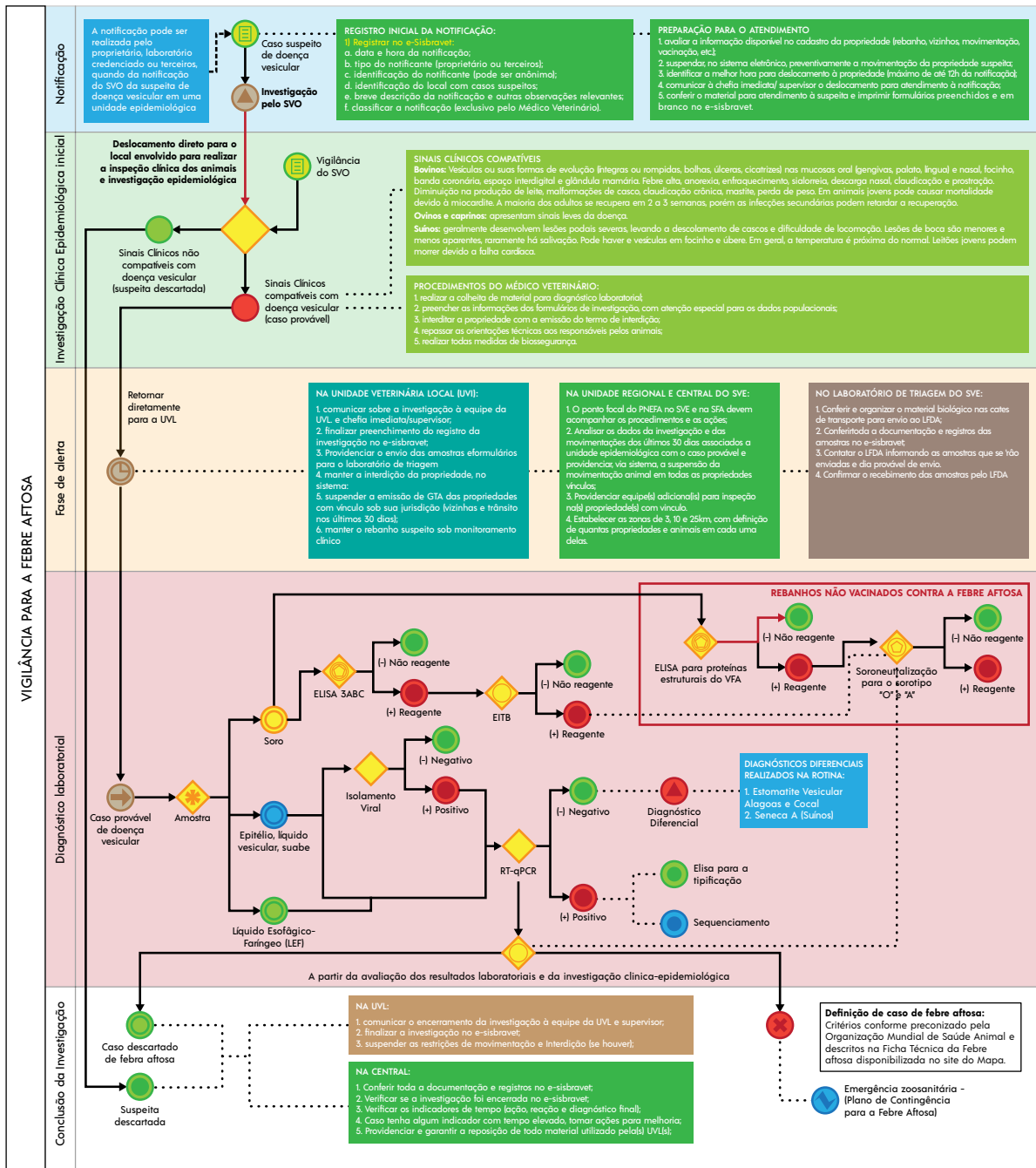
Colheita da amostra: Durante o trabalho, o operador deverá tomar todas as precauções para evitar transmissão eventual de vírus de um animal para outro, além dos cuidados gerais de biossegurança. Deve ser utilizado um coletor esterilizado para cada animal. Para a introdução do coletor, o operador deverá abrir a boca do animal, pressionando a língua para baixo, e pela comissura labial fazer penetrar



o coletor com cuidado, até atingir a faringe e parte anterior do esôfago. Isso é caracterizado pelo movimento de deglutição voluntária do animal. Após a deglutição, pode-se apalpar a região do esôfago para verificar o posicionamento correto do copo coletor. O reflexo de tosse é indicativo de que o copo está mal posicionado e deve ser retirado. Uma vez introduzido o coletor, é necessário fazer um raspado da mucosa esofágico-faríngea por meio de movimentos suaves (cinco a dez vezes) antes de retirá-lo. Esse procedimento é fundamental para a colheita da amostra, uma vez que os sítios principais de replicação do vírus da febre aftosa encontram-se no assoalho anterior da faringe e na superfície dorsal do palato mole. No caso de um animal positivo, o vírus da febre aftosa deve estar presente nas células epiteliais que se desprendem da região esofágico-faríngea no momento do raspado, com a presença de saliva, muco e restos alimentares. Depois da colheita, o operador deve lavar as mãos e braços com uma solução desinfetante e, a seguir, com água corrente.

**Conservação e envio das amostras:** Depois de retirado o coletor, o conteúdo do copo é transferido para um tubo estéril do tipo "Falcon". Imediatamente adiciona-se igual quantidade de MEM, contendo antimicrobianos. O frasco é identificado e devidamente vedado, sendo em seguida agitado vigorosamente, para homogeneizar a amostra com o meio. A amostra deve ser preferencialmente congelada e colocada em recipiente que mantenha a temperatura de conservação. As amostras devem seguir o mais rapidamente possível para o laboratório, acompanhadas dos formulários padronizados pelo SIZ.

# ANEXO 8. Representação do fluxo de atendimento a notificação de suspeitas de doença vesicular



## **ANEXO 9. Procedimentos de Biossegurança**

As medidas de biossegurança devem ser rigorosas durante as atividades de vigilância e atendimento a suspeitas de doenças vesiculares. São destacados alguns procedimentos de biossegurança para adoção pelas equipes de vigilância.

### **Equipamentos e materiais necessários para procedimentos de biossegurança:**

Visando melhor organização do material e facilitar a desinfecção, os materiais devem ser colocados em caixas ou sacos plásticos resistentes, etiquetados e fechados, destacando:

1. equipamento de proteção individual (EPI): macacões, luvas látex descartáveis, luvas de borracha resistente e botas de borracha de cano alto.
2. fitas adesivas;
3. desinfetantes;
4. sacos plásticos grandes, o ideal é que se disponha de pelo menos de 2 cores distintas para transporte de material de descarte ou destinados à desinfecção;
5. escovas e baldes resistentes para desinfecção e tambores para transporte de água;

### **Medidas gerais para prevenção da contaminação:**

6. evitar andar desnecessariamente por áreas potencialmente contaminadas;
7. evitar contato direto com materiais, superfícies e veículos potencialmente contaminados;
8. antes de colocar o EPI checar que esteja sem rasgos ou furos;
9. não carregar itens como: cigarros, balas, alimentos, bebidas etc.

### **Precauções que devem ser tomadas para minimizar a contaminação dos equipamentos:**

10. quando colher amostras, colocar as caixas e instrumentos em um saco limpo antes de colocá-los nos veículos; e
11. quando forem colhidas amostras, estas devem ser devidamente acondicionadas e colocadas em sacos que permitam desinfecção externa antes de serem transportadas.

### **Procedimentos sugeridos para entrada em propriedades:**

Parar o veículo em um ponto seguro, seco e limpo de preferência próximo à porteira, evitando entrar caso seja pequena propriedade. No caso de propriedades grandes, entrar com o carro até próximo às instalações pecuárias, mas mantendo boa distância e escolhendo local seco e limpo.

### **Vestimenta do equipamento de proteção individual:**

1. colocar o macacão. O uso de macacões descartáveis é recomendado;
2. colocar as botas de borracha;
3. colocar luvas descartáveis. Também é recomendável dispor de luvas de borracha mais resistentes para as atividades de inspeção clínica dos animais.

### **Sugestões para procedimentos na propriedade:**

1. Confira todo o material antes de entrar. Muitos itens são desnecessários (como bolsas e chave, entre outros) e devem ser mantidos no carro. Tire o relógio, anéis, pulseiras, colares etc. e deixe no veículo. Telefones celulares, câmera fotográfica e aparelho de GPS devem ser colocados em sacos plásticos individuais e lacrados.
2. Enquanto estiver trabalhando na propriedade deve se evitar comer, fumar ou beber.

### **Preparando para sair da propriedade:**

1. Aproveite as instalações de lavagem da fazenda para remover ao máximo a sujeira visível dos materiais utilizados e botas.
2. Após os procedimentos de inspeção clínica e colheita de amostras, os profissionais devem separar todos os itens não descartáveis, os quais deverão ser lavados com água, sabão e escova e, em seguida, desinfetados e guardados em sacos específicos de não-descartáveis, lacrados e desinfetados novamente sobre a borda da área limpa, antes de serem colocados no veículo.
3. Itens descartáveis usados devem ser colocados em sacos plásticos de material descartável para destruição. Materiais perfurantes ou cortantes devem ser colocados em dispositivos específicos ou garrafas "pet" antes de serem colocados nos sacos de lixo.

### **Saindo da propriedade:**

**Em caso descartado:** não é necessário procedimentos específicos de biossegurança  
**Em caso provável, adotar os seguintes procedimentos:**

1. Limpe e desinfete as caixas de materiais, ensaque os equipamentos e os transfira para o veículo.
2. A remoção dos equipamentos de biossegurança pessoal deve ser em ordem, visando proteger contra a exposição a materiais potencialmente infecciosos. Recomenda-se a adoção dos seguintes pontos:
  - a. limpar e desinfetar os sacos dos celulares, câmeras e GPS;
  - b. limpar e desinfetar as botas de borracha e as luvas com escova, incluindo as solas;
  - c. limpar e pulverizar o macacão com desinfetante, ou mergulhar em balde com solução desinfetante, em seguida colocar em saco limpo;

- d. retirar as luvas, cuidando para não tocar as mãos na parte externa, e colocá-las no saco de materiais descartáveis. Caso sejam luvas de borracha reaproveitáveis, elas devem ser lavadas, desinfetadas e colocadas nos sacos junto com o macacão;
  - e. fechar os sacos plásticos contendo as amostras, equipamentos, botas e macacões usando fita adesiva;
  - f. colocar os sapatos;
  - g. limpar e desinfetar mãos, pulsos e braços;
  - h. despejar os restos de desinfetante nas rodas do veículo;
  - i. colocar os sacos com materiais não descartáveis e de lixo desinfetados externamente no carro (porta malas ou carroceria); e
  - j. desinfetar as rodas, pedais e piso do veículo antes de deixar a propriedade.
3. Ao retornar da propriedade, providenciar:
- a. destino adequado para o material descartável com risco biológico;
  - b. limpeza e desinfecção dos materiais reutilizáveis; e
  - c. banho e assepsia das vias aéreas respiratórias (nariz e garganta).

## **ANEXO 10. Relação de desinfetantes para febre aftosa (adaptado do Manual de Procedimentos para a Atenção às Ocorrências de Febre Aftosa e outras Enfermidades Vesiculares, Panaftosa)**

### **1. Ácido cítrico a 2%**

Preparação: duas partes de ácido cítrico para 98 partes de água.

Indicações: objetos de laboratório e cabines de veículos.

Observação: é pouco corrosivo para metais e superfícies pintadas.

### **2. Solução de carbonato de sódio a 4%**

Preparação: dissolver 400 g de carbonato de sódio em 10 litros de água.

Tempo de contato: 10 minutos.

Método de aplicação: pulverização, aspersão, pedilúvio e imersão.

Precaução: ao aplicar o desinfetante em ambientes fechados, recomendam-se botas, luvas e máscara.

Indicações: instalações, pessoas e animais, veículos, vestuários, utensílios, couros, peles, ossos, feno e palhas.

### **3. Compostos iodóforos.**

Preparação: misturar 1 litro do produto em 200 litros de água.

Tempo de contato: 10 minutos.

Método de aplicação: pulverização, aspersão, pedilúvio e imersão.

Indicações: pessoas, animais, veículos, vestuário, utensílios, couro, pele, osso, feno, palha e esterqueira.

Deve-se destacar que nos episódios de emergência zoossanitária, para eliminação de focos de febre aftosa conduzidos no Brasil entre 1997 e 2005, os produtos eleitos para as diferentes aplicações foram à base de Iodophor. São produtos de fácil aquisição, conservação e utilização, podendo ser empregados tanto como desinfetantes quanto como antissépticos, alterando-se apenas a concentração/diluição, de acordo com as recomendações dos fabricantes.

### **4. Ácido acético a 2%**

Preparação: 2 partes de ácido acético glacial para 98 partes de água.

Indicações: objetos de laboratório e cabine de veículos.

Observação: é pouco corrosivo para objetos de metal, mas tem pouca ação sobre matéria orgânica.

### **5. Solução de sal triplo de monopersulfato de potássio**

Preparação: diluir o pó em água corrente, conforme orientação do fabricante.

Tempo de contato: 30 minutos.

Método de aplicação: pulverização, aspersão de gotículas e imersão.

Precaução: não é tóxico nem irritante.

Indicações: desinfecção de estábulos, currais, plantas de processamento industrial, superfície de membros e patas de animais, veículos e equipamento de granjas.

Limitações de uso: não misturar com substâncias alcalinas, pois o produto trabalha um pH de 2,5 para uma solução ao 1%.

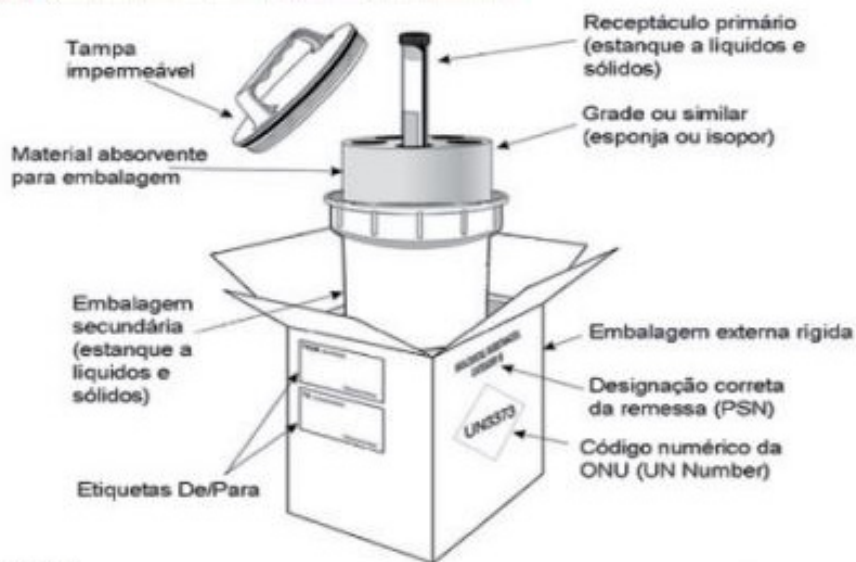
Obs.: Como a eficácia dos ácidos e dos álcalis como viricidas depende de seu pH, é importante que não se misturem. As superfícies tratadas com um tipo não devem ser submetidas à ação de outro, a menos que se intercale uma lavagem com água. Nunca use soda de lavar e um ácido para desinfetar o mesmo artigo.

- Os desinfetantes recomendados para febre aftosa não são efetivos contra muitas bactérias e vírus patogênicos e podem perder sua eficácia específica se misturados ou aplicados junto com desinfetantes de uso geral.

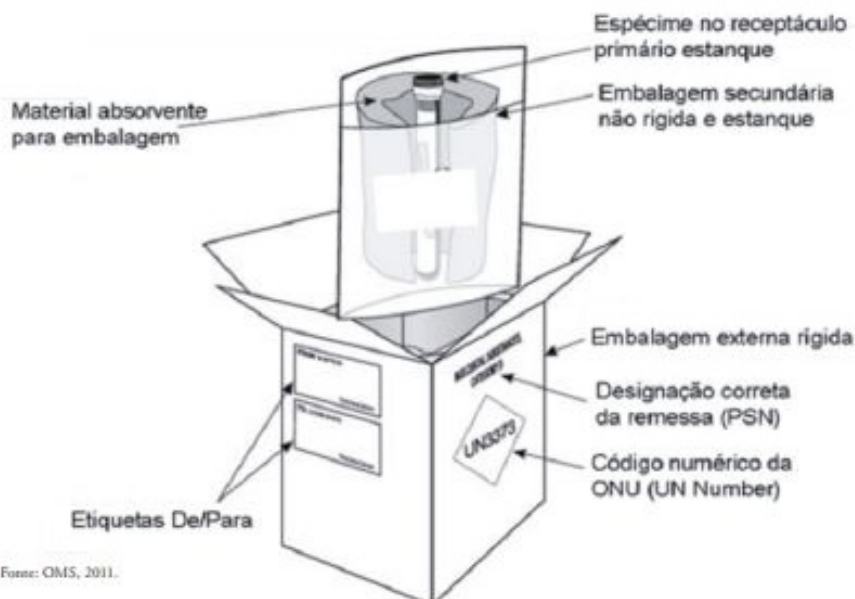
## ANEXO 11. Requisitos para embalagem, acondicionamento e remessa de amostras para teste laboratorial

As embalagens devem ser de boa qualidade, suficientemente fortes para resistir às cargas e aos impactos que ocorrem normalmente durante o transporte, incluindo o transbordo, empilhamento, manipulação manual ou mecânica. As embalagens devem ser construídas e fechadas de forma a prevenir qualquer perda de conteúdo em condições normais de transporte, por vibração ou mudanças na temperatura, umidade ou pressão.

Aplica-se o sistema de embalagem UN3373 categoria B (figura a seguir) que possui envasamento triplo, inclusive para transporte local por superfície, compreendendo três elementos: um recipiente primário, uma embalagem secundária e uma embalagem externa obrigatoriamente rígida.



Fonte: OMS, 2011.



Fonte: OMS, 2011.



O recipiente primário deve ser envolvido em material absorvente o suficiente para conter todo o material sem comprometer a integridade do produto amortecedor nem a da embalagem secundária. O recipiente primário deve ser protegido por uma embalagem secundária que, nas condições normais de transporte, não se rompa ou perfure. Se forem colocados vários recipientes primários frágeis em uma mesma embalagem secundária, eles devem ser envolvidos individualmente ou separados, de forma que se evite o contato entre eles.

Use sempre frascos de plástico de boa qualidade, com tampas de rosca. Os soros devem ser remetidos, preferencialmente, em microtubos de plástico descartáveis, do tipo eppendorf de 2 ml. Atenção para preencher apenas 2/3 da sua capacidade, uma vez que, ao congelar, os líquidos expandem seu volume.

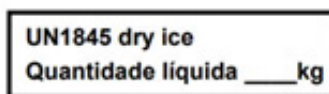
A embalagem secundária deve ser capaz de impedir a perda de conteúdo quando houver falha na vedação do recipiente primário e será acomodada dentro da embalagem externa, com um material amortecedor apropriado.

Quando se usar gelo ou gelo seco (dióxido de carbono), eles deverão ser colocados fora da embalagem secundária, isto é, na embalagem externa ou em uma caixa térmica (isopor). Devem ser colocados calços internos para manter imobilizadas as embalagens quando o gelo se fundir ou evaporar. Quando for utilizado gelo seco, a embalagem deve permitir a saída do gás e prevenir a acumulação de pressão que possa rompê-la, e deve estar marcada com a etiqueta própria com a indicação "Dióxido de carbono sólido" ou "Gelo seco".



### **Etiqueta para gelo seco (dióxido de carbono, sólido)**

Esta etiqueta deve ser afixada no exterior de todo pacote que contém gelo seco.



### **Marcação para gelo seco (dióxido de carbono, sólido)**

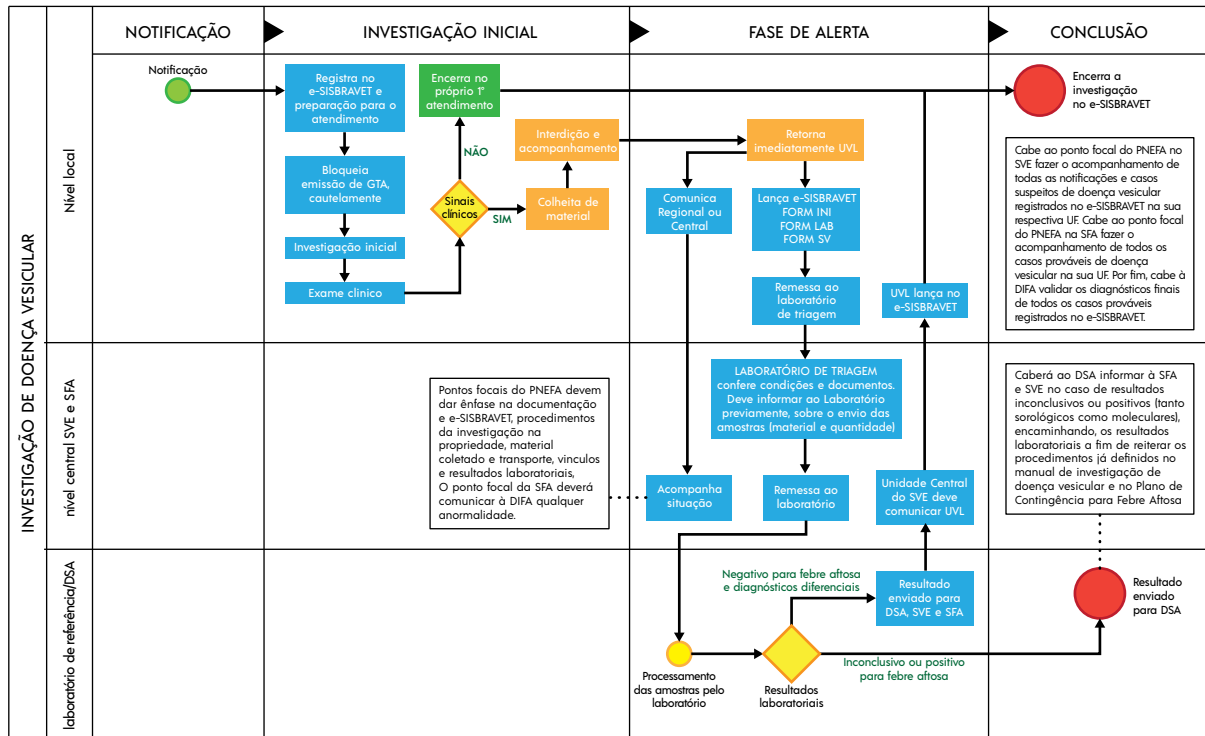
O peso líquido do gelo seco deve ser indicado no exterior de todo pacote que contém gelo seco.

Se for utilizado nitrogênio líquido, a embalagem exterior deverá levar a etiqueta de perigo correspondente e, no caso de transporte aéreo, será colocada também a etiqueta de manipulação para líquidos criogênicos.

Na embalagem externa também devem ser colocadas etiquetas com nome, endereço e telefone do remetente e do destinatário, incluindo um número de telefone de emergência. Deve constar também o termo Substância Biológica, Categoria B / Biological Substance, Category B. O transporte de amostras deve se adequar aos padrões internacionais, conforme norma da lata.

A formação e a conscientização são importantes para todo o pessoal envolvido no transporte de substâncias biológicas de categoria B. Só por meio de orientação e formação adequadas os expedidores podem garantir a classificação correta da substância a ser enviada, assim como a correta seleção e preparação da embalagem. Os transportadores e outras empresas cujos trabalhadores intervêm no transporte devem formar os empregados nos procedimentos adequados para reconhecer e manipular pacotes que contenham substâncias biológicas e o modo de enfrentar os derramamentos, protegendo-os da exposição.

## ANEXO 12. Fluxo de informação da investigação de doença vesicular no País.



## BIBLIOGRAFIA CONSULTADA

Adams, M. J., E. J. Lefkowitz, A. M. Q. King, D. H. Bamford, M. Breitbart, A. J. Davison, S. A. Ghabrial, A. E. Gorbalenya, N. J. Knowles, P. Krell, R. Lavigne, D. Prangishvili, H. Sanfacon, S. G. Siddell, P. Simmonds, and E. B. Carstens, 2015: Ratification vote on taxonomic proposals to the International Committee on Taxonomy of Viruses (2015). Arch. Virol. 160, 1837-1850.

BRASIL. Ministério da Agricultura, Pecuária e Abastecimento. Plano Estratégico do PNEFA - 2017 - 2026, Versão 1.0, Brasília - DF Julho de 2017. Disponível em <http://www.agricultura.gov.br/assuntos/sanidade-animal-e-vegetal/saude-animal/programas-de-saude-animal/febre-aftosa/pnefa-2017-2026>

BRASIL. Ministério da Agricultura, Pecuária e Abastecimento. Instrução Normativa nº 44, de 02 de outubro de 2007. Aprova as diretrizes gerais para a Erradicação e a Prevenção da Febre Aftosa. Diário Oficial da República Federativa do Brasil, Poder Executivo, Brasília, 3 out. 2006. Seção 1, p. 2-10.

BRASIL. Ministério da Agricultura, Pecuária e Abastecimento. Instrução Normativa no 50, de 24 de setembro de 2013. Altera a lista de doenças passíveis da aplicação de medidas de defesa sanitária animal, previstas no art. 61 do Regulamento do Serviço de Defesa Sanitária Animal, publicado pelo Decreto no 24.548, de 3 de julho de 1934, na forma do Anexo à presente Instrução Normativa. Diário Oficial da República Federativa do Brasil, Poder Executivo, Brasília 25 set 2013. Edição: 186, Seção: 1, P: 47

BRASIL. Ministério da Agricultura, Pecuária e Abastecimento. Vigilância veterinária de doenças vesiculares: Orientações gerais. Brasília: MAPA, 2007. Disponível em < <http://www.agricultura.gov.br/assuntos/sanidade-animal-e-vegetal/saude-animal/arquivos-das-publicacoes-de-saude-animal/vigilancia-veterinaria.pdf/@@download/file/vigilancia%20veterinaria.pdf> >. Acesso em: 19 junho 2019.

Brasil. Ministério da Agricultura, Pecuária e Abastecimento. Manual do Sistema Nacional de Informação Zoossanitária - SIZ / Ministério da Agricultura. - Brasília: MAPA/ACS, 2013. 40 p. Disponível em [http://www.agricultura.gov.br/assuntos/sanidade-animal-e-vegetal/saude-animal/arquivos-importacao/Manual\\_SIZ\\_DSA\\_2013\\_atualizado.pdf/view](http://www.agricultura.gov.br/assuntos/sanidade-animal-e-vegetal/saude-animal/arquivos-importacao/Manual_SIZ_DSA_2013_atualizado.pdf/view)

Brasil. Ministério da Agricultura, Pecuária e Abastecimento. e-SISBRAVET - Manual do usuário. Brasília: MAPA, 2020. Versão 2.0. Disponível em [http://sistemasweb.agricultura.gov.br/pages/Manual\\_Usuario\\_Sisbravet\\_versao\\_2\\_2020.pdf](http://sistemasweb.agricultura.gov.br/pages/Manual_Usuario_Sisbravet_versao_2_2020.pdf)

BEKKUM, Van et al. Observations on the carrier state of cattle exposed to foot-and-mouth disease virus. Tijdschrift Diergennesh, v. 84, p. 1159-1164, 1959.

BURROWS, R. The persistence of foot-and-mouth disease in sheep. J. Hyg., Camb., v.

66, p. 633-640, 1968.

Center for Food Security and Public Health - <http://www.cfsph.iastate.edu/Factsheets/pt/foot-and-mouth-disease-PT.pdf>

Correa Melo E, Lopez A. Control of foot and mouth disease: the experience of the Americas. *Rev Sci Tech.* 2002;21(3):695-8, 689-94. Review.

Dawson PS. The involvement of milk in the spread of foot and mouth disease: an epidemiological study. *Vet Rec.* 1970; 87:543-548.

Gomes I, Suttmoller P, Casas Olascoaga R. Respuesta en bovinos a la exposición del virus de la fiebre aftosa un año después de inmunizados con vacuna con adyuvante oleoso. *Bol Centr Panam Fiebre Aftosa.* 1980;37-38:25-9.

Mello PA, Astudillo V, Gomes L et al. Respuesta imunitaria de bovinos adultos vacunados contra la fiebre aftosa con vacuna oleosa. *Bol Centro Panam Fiebre Aftosa.* 1977; 26:23-5.

Muzio FJ, Dias LE, Blanco ML. Risk of transmission of foot and mouth disease by milk and its products: perspectives in South America. *Rev Sci Tech.* 1997; 16(1):125-34.

OIE. World Organization for Animal Health. Terrestrial Animal Health Code [online]. 2019. Disponível em: < [http://www.oie.int/index.php?id=169&L=0&htmfile=chapitre\\_fmd.htm](http://www.oie.int/index.php?id=169&L=0&htmfile=chapitre_fmd.htm) >. Acesso em: 19 de julho de 2019

OIE. World Organization for Animal Health. Manual of Diagnostic Tests and Vaccines for Terrestrial Animals 2019. Disponível em: [http://www.oie.int/fileadmin/Home/eng/Health\\_standards/tahm/3.01.08\\_FMD.pdf](http://www.oie.int/fileadmin/Home/eng/Health_standards/tahm/3.01.08_FMD.pdf), Acesso em: 15 junho. 2019.

OIE/FAO. The Global Foot and Mouth Disease Control Strategy. Strengthening animal health systems through improved control of major diseases. [S.l.]: OIE; FAO, 2012. Disponível em: <<http://www.oie.int/doc/ged/D11886.PDF>>. Acesso em: 09 mar. 2019.

Olascoaga R. C. et al. Fiebre Aftosa. São Paulo: Editora Atheneu, 1999. 458 p.

Panaftosa-OPAS/OMS (Centro Panamericano de Fiebre Aftosa, Organización Panamericana de la Salud e Organización Mundial de la Salud). 2006. Disponível em: <<http://www.panaftosa.org.br/>>. Acesso em: 7 dez. 2006.

Panaftosa/OPS/OMS, Programa Hemisférico de Erradicação da Febre Aftosa – PHEFA. Plano de ação 2011-2020. [S.l.]: PANAFTOSA/OPS/OMS, 2010. Disponível em: <<http://bvs1.panaftosa.org.br/local/File/textoc/PHEFA-PlanAccion-2011-2020port.pdf>>. Acesso em 18 junho. 2019.

Panaftosa/OPS/OMS, Procedimiento para colecta y remisión de muestras para el diagnóstico de enfermedades vesiculares y su diagnóstico diferencial, 2015. Disponível em <http://iris.paho.org/xmlui/handle/123456789/50176?show=full&locale-attribute=pt>. Acesso em 10 de outubro de 2019

Panaftosa/OPS/OMS, Manual de procedimentos para a atenção às ocorrências de febre aftosa e outras enfermidades vesiculares. Projeto BID/ PANAFTOSA - OPAS/OMS para os países do MERCOSUL Ampliado. Rio de Janeiro: PANAFTOSA - OPAS/OMS, 2007. 144p. (Serie de Manuais Técnicos No. 9) . disponível em <http://www.agricultura.gov.br/assuntos/saude-animal-e-vegetal/saude-animal/programas-de-saude-animal/febre-aftosa/documentos-febre-aftosa/manual-de-procedimentos-para-a-atencao-as-ocorrencias-de-febre-aftosa-e-outras-enfermidades-vesiculares-panaftosa.pdf>

Saraiva V. Foot-and-mouth disease in the Americas: epidemiology and ecologic changes affecting distribution. *Ann NY Acad Sci.* 2004; 1026:73-8.

Sutmoller P, Mcvicar JW. Pathogenesis of foot-and-mouth disease: the lung as an additional portal of entry of the virus. *J Hyg.* 1976; 77(2):235-43.

Syed M. Jamala, Graham J. Belshamb, Molecular epidemiology, evolution and phylogeny of foot-and-mouth disease virus *Infection, Genetics and Evolution*, 59 84-98, 2018. DOI <https://doi.org/10.1016/j.meegid.2018.01.020>

**Ministério da Agricultura, Pecuária e Abastecimento**  
**Secretaria de Defesa Agropecuária**

Departamento de Saúde Animal  
Esplanada dos Ministérios, Bloco D, Anexo A - Sala 305  
70.043-900 Brasília-DF

TEL 00 55 61 3218 2701  
FAX 00 55 61 3226 3446  
[www.agricultura.gov.br](http://www.agricultura.gov.br)  
[pnefa@agricultura.gov.br](mailto:pnefa@agricultura.gov.br)

