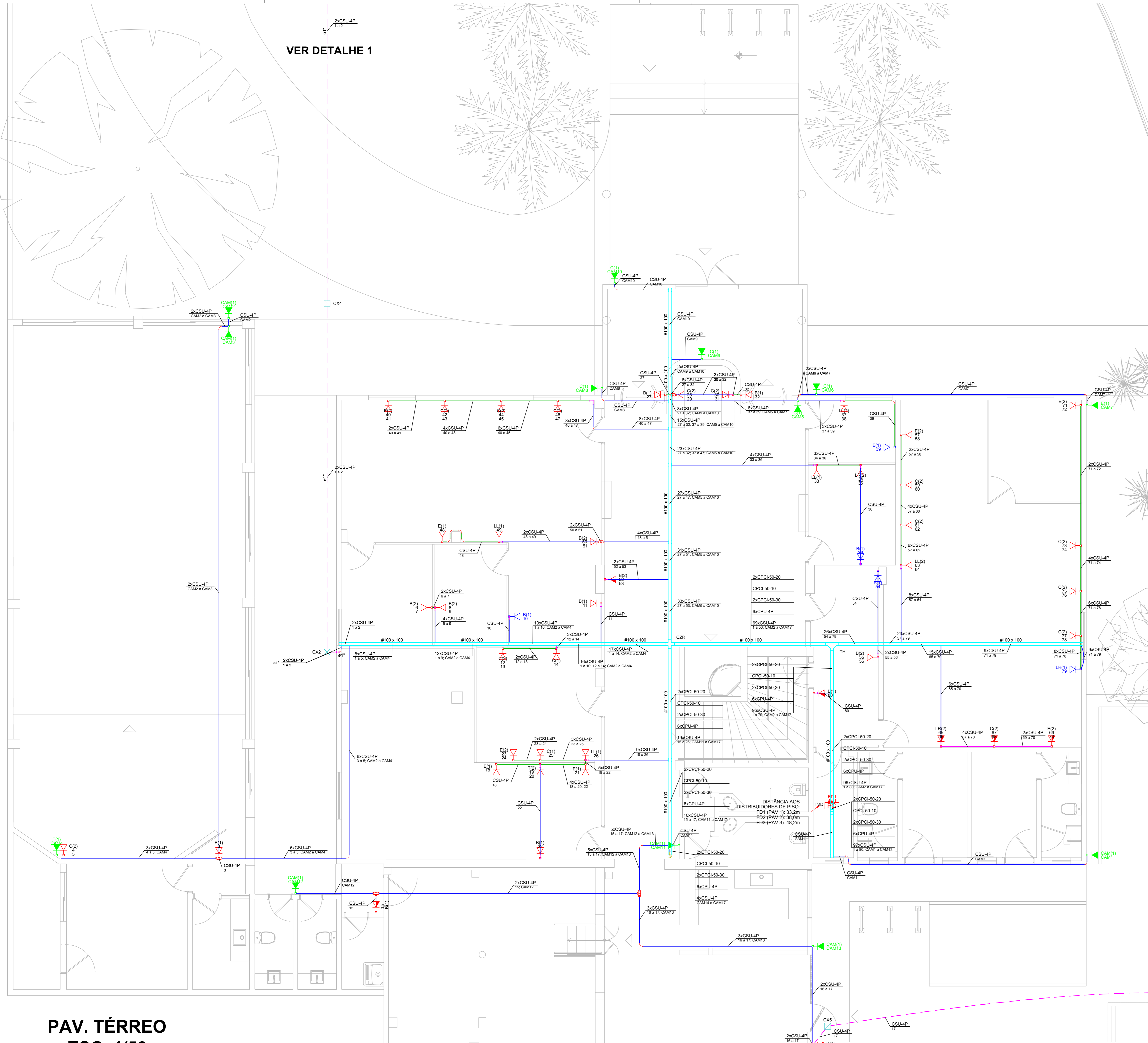


VER DETALHE 1



PAV. TÉRREO
ESC. 1/50

VER DETALHE 2

Lista de materiais	
Accessórios Cabeamento - Metálico	
Conector RJ45 FEMEA (KEYSTONE) - CAT6	93 pçs
Bucha com Cabeçote 6	120 pçs
1 metro	15 pçs
Bucha panela	2 pçs
24 parafusos - CAT6	2 pçs
Switch 1U/100/1000Base T	2 pçs
48 PORTAS - GERENCIÁVEL - C/ 4 PORTAS SFP	1 pçs
Switch 1U/100/1000Base T, PVE	1 pçs
24 PORTAS PVE - GERENCIÁVEL - C/ 1 PORTA SFP	1 pçs
Accessórios Cabeamento - Fibra	
Caixa de terminais 8 terminais 2P1 - 10A - 1U	1 pçs
Gabinete padrão 19"	1 pçs
Barramento 19"	1 pçs
Perfil de montagem	1 pçs
Placa acrometria ventiladores	1 pçs
Tampa inferior tipo-plata	1 pçs
Unidade de ventilação	1 pçs
Guia de cabos fechada	1 pçs
LJ	15 pçs
Accessórios p/ eletrodutos	
Conduíte PVC 3/4" - 1 Tomada RJ45 - CAT6 - B - 1 MOD - ALTA - CAM	25 pçs
3/4" - MODELO B	20 pçs
3/4" - MODELO C	10 pçs
3/4" - MODELO E	5 pçs
3/4" - MODELO LL	5 pçs
3/4" - MODELO LR	5 pçs
3/4" - MODELO LR	5 pçs
KIT TAMPA + MOLDURA RJ45 P/ CONDUÍTE 4x2" PVC - 1 MOD - RJ45	3 pçs
KIT TAMPA + MOLDURA RJ45 P/ CONDUÍTE 4x2" PVC - 2 MOD - RJ45	28 pçs
TAMPA DE CONDUÍTE 4x2" PVC - CEGA	5 pçs
Linha PVC rosca 3/4"	88 pçs
Linha aço galvan. leve 1"	4 pçs
14"	15 pçs
Accessórios não-pvc	
Arruela 8x8 galvan.	250 pçs
Bucha de nylon 58	430 pçs
88	121 pçs
Parafuso auto-alternante	430 pçs
Parafuso p/ bucha 58 - Cabeça de Panella Philips	121 pçs
Parafuso p/ bucha 58 - Cabeça de Panella Philips	430 pçs
Parafuso galvan. octóg. hexágono	250 pçs
1/4"x20" máquina rosca total	250 pçs
Borça hexavert. galvan.	14"
Cabeamento estruturado - metálico	
Cabo UTP-6 (24AWG)	2589.65 m
Caixas Telefônicas	
10	23 m
20	40 m
30	43 m
Caixa de passagem - embutir	
Aço perfurado (ref. Luxbox) 200x200x100 mm	4 pçs
Accessories para eletrodutos	
Abertura para eletroduto	24 pçs
Saída horizontal para eletroduto	1 pçs
100x100mm chapa 18	55.3 m
Eletroduto perfurado tipo C	67 pçs
100x100mm chapa 18	1 pçs
Tampa p/ Cruzeta (X) 90°	1 pçs
100x100mm chapa 18	1 pçs
Tampa p/ T horizontal 90°	1 pçs
100x100mm chapa 18	1 pçs
Tampa p/ T vertical descaída	1 pçs
100x100mm chapa 18	1 pçs
Tampa prensa	55.3 m
100mm chapa 18	
Eletroduto PVC flexível	
1"	31.5 m
1 1/2"	42.8 m
Eletroduto PVC rosca	
Empilhadeira PVC encaixe 3/4"	254 pçs
Curva 90° 3/4"	35 pçs
Curva 90° Ralo curto 3/4"	1 pçs
Eletroduto, v. 3.0m	201.25 m
Eletroduto metálico rígido leve	
Empilhadeira galvan. tipo U 3/4"	25 pçs
Curva 90° - ROSCA 3/4"	7 pçs
Eletroduto galvanizado, v. 3.0m	20.2 m
Rack	
Gabinete 19" - porta acrílica cristal - 44U x 670mm	1 pçs

Legenda de condutores	
	Direta
	Telo
	Mídia
	Fibra
	Eletroduto
	Piso

Legenda das indicações	
CAM(1)	Conduíte PVC 3/4" - 1 Tomada RJ45 - CAT6 - B - 1 MOD - ALTA - CAM
B(1)	Conduíte PVC 3/4" - 1 Tomada RJ45 - CAT6 - B - 1 MOD - BAIXA
B(2)	Conduíte PVC 3/4" - 1 Tomada RJ45 - CAT6 - B - 1 MOD - MÍDIA
C(1)	Conduíte PVC 3/4" - 1 Tomada RJ45 - C - 1 MOD - ALTA
C(2)	Conduíte PVC 3/4" - 1 Tomada RJ45 - C - 1 MOD - BAIXA
E(1)	Conduíte PVC 3/4" - 1 Tomada RJ45 - E - 1 MOD - ALTA
E(2)	Conduíte PVC 3/4" - 1 Tomada RJ45 - E - 1 MOD - BAIXA
LL(1)	Conduíte PVC 3/4" - 1 Tomada RJ45 - CAT6 - LL - 1 MOD - BAIXA
LR(1)	Conduíte PVC 3/4" - 1 Tomada RJ45 - CAT6 - LR - 1 MOD - BAIXA
TR(1)	Conduíte PVC 3/4" - 1 Tomada RJ45 - T - 1 MOD - ALTA
TR(2)	Conduíte PVC 3/4" - 1 Tomada RJ45 - CAT6 - T - 2 MOD - BAIXA
CAM(2)	Conduíte PVC 3/4" - 2 Tomadas RJ45 - CAT6 - B - 2 MOD - ALTA - CAM
B(2)	Conduíte PVC 3/4" - 2 Tomadas RJ45 - CAT6 - B - 2 MOD - BAIXA
B(2)	Conduíte PVC 3/4" - 2 Tomadas RJ45 - B - 2 MOD - MÍDIA
C(2)	Conduíte PVC 3/4" - 2 Tomadas RJ45 - CAT6 - C - 2 MOD - BAIXA
C(2)	Conduíte PVC 3/4" - 2 Tomadas RJ45 - C - 2 MOD - MÍDIA
E(2)	Conduíte PVC 3/4" - 2 Tomadas RJ45 - CAT6 - E - 2 MOD - BAIXA
E(2)	Conduíte PVC 3/4" - 2 Tomadas RJ45 - E - 2 MOD - MÍDIA
LL(2)	Conduíte PVC 3/4" - 2 Tomadas RJ45 - CAT6 - LL - 2 MOD - BAIXA
LR(2)	Conduíte PVC 3/4" - 2 Tomadas RJ45 - CAT6 - LR - 2 MOD - BAIXA
TR(2)	Conduíte PVC 3/4" - 2 Tomadas RJ45 - T - 2 MOD - BAIXA
CRZ	Cruzeta reta (X) 90° - 100x100mm
TH	T horizontal 90° - 100x100mm
TVD	T vertical descaída - 100x100mm
CV90	Curva vertical externa 90° - 100x100mm
TH	T horizontal 90° - 100x100mm
20U	Gabinete 19" - porta acrílica cristal - 20U x 670mm
44U	Gabinete 19" - porta acrílica cristal - 44U x 670mm

Legenda	
	Conduíte de PVC - Modelo T
	Cruzeta reta (X) 90°
	Curva PVC Rosca 90°
	Curva de telecomunicação a 0,30m do piso
	Ponto de telecomunicação a 1,20m do piso
	Ponto de telecomunicação a 1,80m do piso
	Ponto p/ câmera IP - RJ45 PVE
	Ponto de telecomunicação p/ impressora
	Rack padrão
	Saída dupla para eletroduto
	Saída horizontal para eletroduto
	T horizontal 90°
	Curva horizontal 90°
	T vertical descaída
	Cruzeta reta (X) 90°
	Curva horizontal 90°
	Curva vertical externa 90°
	Caixa de passagem no piso

- NOTAS**
- CABEAMENTO ESTRUTURADO:**
- A SIMBOLOGIA ELÉTRICA É MERAMENTE REPRESENTATIVA, NÃO REPRESENTANDO AS REAIS MEDIDAS DOS EQUIPAMENTOS A SEREM INSTALADOS;
 - A INSTALAÇÃO DEVERÁ SER EXECUTADA POR EMPRESA ESPECIALIZADA, REGISTRADA NO CREA REGIONAL. A QUAL DEVE EMITIR O RELATÓRIO TÉCNICO DAS INSTALAÇÕES, AS-BUILT E ANOTAÇÃO DE RESPONSABILIDADE TÉCNICA (ART) DA OBRA;
 - A EMPRESA EXECUTANTE DEVERÁ REALIZAR A CERTIFICAÇÃO DA REDE CONFORME NORMAS VIGENTES;
 - ESTE PROJETO NÃO PODERÁ SOFRER MODIFICAÇÕES SEM AUTORIZAÇÃO PRÉVIA DO PROJETISTA.

REFORMA - PRÉDIO CAT

INSCRIÇÃO Nº 430 - BEMER LESTE VILA NOVA - GOIÂNIA - GO - CEP 74643-050

TÍTULO: CABEAMENTO ESTRUTURADO

CONTEÚDO: PAV. TÉRREO
LISTA DE MATERIAS - TERREO
LEGENDAS

PROPRIETÁRIO: SECRETARIA DE ESTADO DA ADMINISTRAÇÃO

AUTORES: VICTOR FIDELIS FREITAS
101889978D-GO

RT. PROJETO: VICTOR FIDELIS FREITAS - CREA 101889978D-GO

APROVAÇÃO ENEL:

DESENHO: CE-01

TÉCNICO: 150

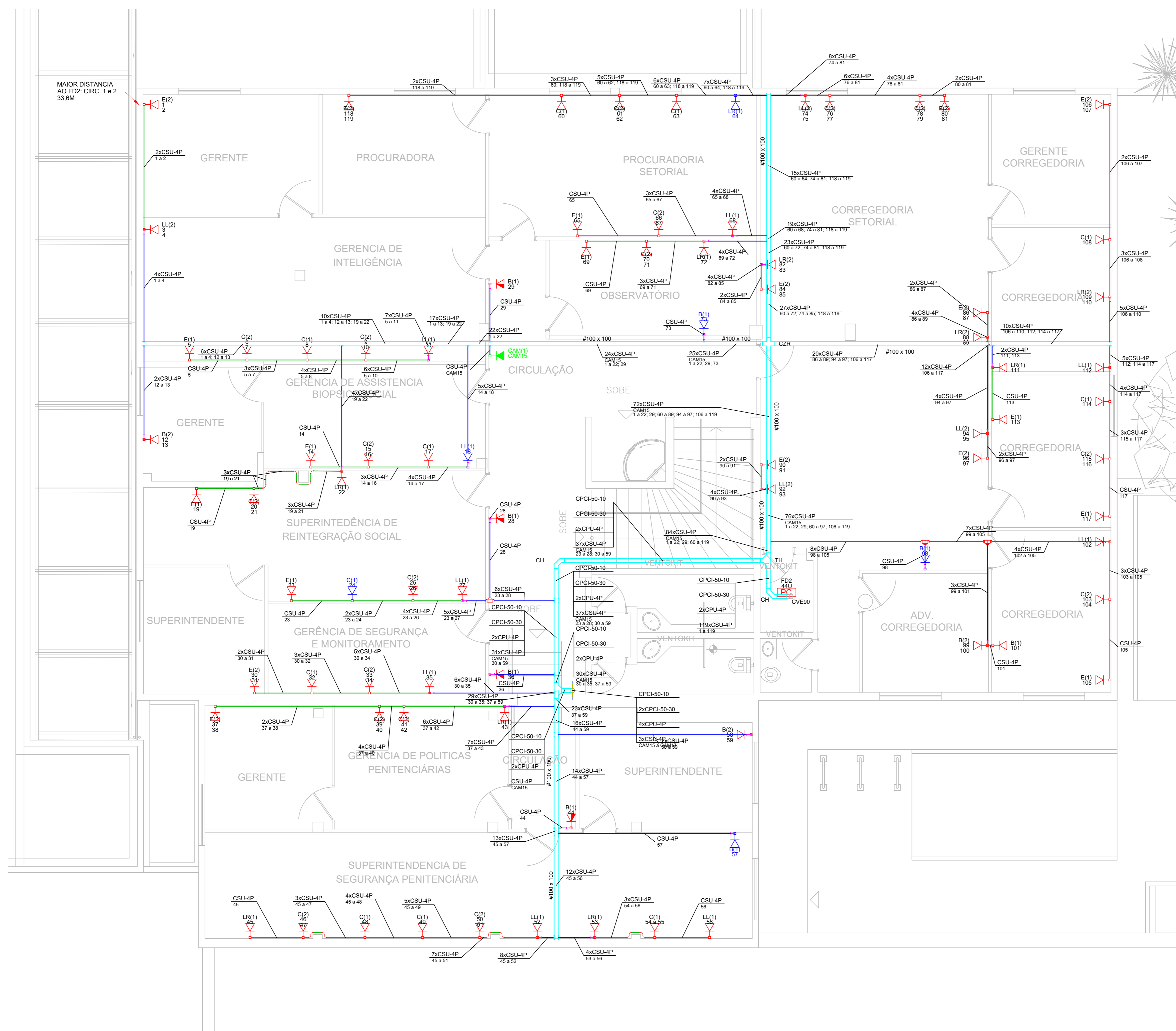
UNIDADE: CM

DATA: 14/08/2021

REVISÃO: 06

1 / 6

ESTE PROJETO É PROTEGIDO POR LEI DE DIREITO AUTORAL. SENDO PROIBIDA SUA REPRODUÇÃO TOTAL OU PARCIAL, SEM A PERMISSÃO DA LEI DE DIREITO AUTORAL.



Lista de materiais - Pav. 2	
Acessórios Cabeamento - Metálico	
Conector RJ45 FÊMEA (KEYSTONE) - CAT6	119 ps
Patch cord Categoria 6	122 ps
1 metro	
Panela panel	8 ps
24 posições - CAT6	
Plugue RJ45 (CM6)	2 ps
Switch (10/100/1000) Base T	2 ps
24 PORTAS - GERENCIÁVEL - C/ 4 PORTAS SFP	2 ps
48 PORTAS - GERENCIÁVEL - C/ 4 PORTAS SFP	2 ps
Acessórios Cabeamento - Rack	
Caixa de tomadas	1 ps
8 tomadas 2P+1, 10A - 1U	
Gabinete padrão 19"	1 ps
Base solária	1 ps
Perfil de montagem	1 ps
Placa acionamento ventiladores	1 ps
Tampa inferior bipartida	1 ps
Unidade de ventilação	1 ps
Guia de cabos fechada	1 ps
1U	13 ps
Acessórios de eletrodutos	
Conduíte PVC 5 entradas	12 ps
3/4" - MODELO B	
3/4" - MODELO C	28 ps
3/4" - MODELO E	18 ps
3/4" - MODELO LL	13 ps
3/4" - MODELO LR	19 ps
3/4" - MODELO T	3 ps
KIT TAMPA + MOLDURA RJ45 P/ CONDUÍTE 4x2 PVC - 1 MOD. RJ45	45 ps
KIT TAMPA + MOLDURA RJ45 P/ CONDUÍTE 4x2 PVC - 2 MOD. RJ45	37 ps
TAMPA P/ CONDUÍTE 4x2 PVC - C/ 2A	3 ps
Linha PVC rosca	89 ps
3/4"	
Acessórios uso geral	
Armação isa galvan.	
1/4"	337 ps
Bucha de nylon	88
88	442 ps
88	134 ps
Parafuso auto-ataxante	
Parafuso p/ bucha 58 - Cabeça de Panella Philips	442 ps
Parafuso p/ bucha 58 - Cabeça de Panella Philips	134 ps
Parafuso galvan. cabeça sextavada	
1/4"x9/16" máquina rosca total	337 ps
Porca sextavada galvan.	141
Cabeamento estruturado - metálico	
Cabo UTP-6 (24AWG)	2468,35 m
Caixas Telefônicas	
CT-50	
10	15,1 m
30	18 m
Eletrocaixa furada tipo C pré-galv. quem	
Armadura para eletrocaixa	
Saída horizontal para eletroduto	28 ps
Cruzeta (X) reta 90°	1 ps
100x100mm chapa 18	
Curva horizontal 90°	2 ps
100x100mm chapa 18	
Curva vertical externa 90°	1 ps
100x100mm chapa 18	
Eletrocaixa perfurada tipo C	61,2 m
100x100mm chapa 18	
MÃO FRANCESA REFORÇADA GALVANIZADA	78 ps
25mm	
T horizontal 90°	2 ps
100x100mm chapa 18	
Tala plana perfurada	44 ps
100mm	
Tampa p/ Cruzeta (X) reta 90°	1 ps
100x100mm chapa 18	
Tampa p/ Curva horizontal 90°	2 ps
100x100mm chapa 18	
Tampa p/ Curva vertical externa 90°	1 ps
100x100mm chapa 18	
Tampa p/ T horizontal 90°	2 ps
100x100mm chapa 18	
Tampa pressionada	61,2 m
100mm chapa 24	
Eletroduto PVC rosca	
Brasadeira PVC encaixe	272 ps
3/4"	
Curva 90°	33 ps
3/4"	
Curva 90° Raio curto	18 ps
3/4"	
Eletroduto, vara 3,0m	202,05 m
3/4"	
Rack	
Gabinete 19" - porta acrílica cristal	1 ps
44U x 670mm	

Legenda de condutores	
	Direta
	Telo
	Mídia
	Baixa
	Eletrocaixa
	Piso

Legenda das indicações	
CAM(1)	Conduíte PVC 3/4" - 1 Tomada RJ45 - CAT6 - B - 1 MOD - ALTA - CAM
B(1)	Conduíte PVC 3/4" - 1 Tomada RJ45 - CAT6 - B - 1 MOD - BAIXA
B(1)	Conduíte PVC 3/4" - 1 Tomada RJ45 - CAT6 - B - 1 MOD - MÍDIA
C(1)	Conduíte PVC 3/4" - 1 Tomada RJ45 - C - 1 MOD - ALTA
C(1)	Conduíte PVC 3/4" - 1 Tomada RJ45 - C - 1 MOD - BAIXA
E(1)	Conduíte PVC 3/4" - 1 Tomada RJ45 - E - 1 MOD - ALTA
E(1)	Conduíte PVC 3/4" - 1 Tomada RJ45 - E - 1 MOD - BAIXA
LL(1)	Conduíte PVC 3/4" - 1 Tomada RJ45 - CAT6 - LL - 1 MOD - BAIXA
LR(1)	Conduíte PVC 3/4" - 1 Tomada RJ45 - CAT6 - LR - 1 MOD - BAIXA
TR(1)	Conduíte PVC 3/4" - 1 Tomada RJ45 - T - 1 MOD - ALTA
TR(2)	Conduíte PVC 3/4" - 2 Tomadas RJ45 - CAT6 - T - 2 MOD - BAIXA
CAM(2)	Conduíte PVC 3/4" - 2 Tomadas RJ45 - CAT6 - B - 2 MOD - ALTA - CAM
B(2)	Conduíte PVC 3/4" - 2 Tomadas RJ45 - CAT6 - B - 2 MOD - MÍDIA
B(2)	Conduíte PVC 3/4" - 2 Tomadas RJ45 - B - 2 MOD - MÍDIA
C(2)	Conduíte PVC 3/4" - 2 Tomadas RJ45 - C - 2 MOD - BAIXA
C(2)	Conduíte PVC 3/4" - 2 Tomadas RJ45 - C - 2 MOD - MÍDIA
E(2)	Conduíte PVC 3/4" - 2 Tomadas RJ45 - E - 2 MOD - BAIXA
E(2)	Conduíte PVC 3/4" - 2 Tomadas RJ45 - E - 2 MOD - MÍDIA
LL(2)	Conduíte PVC 3/4" - 2 Tomadas RJ45 - CAT6 - LL - 2 MOD - BAIXA
LR(2)	Conduíte PVC 3/4" - 2 Tomadas RJ45 - CAT6 - LR - 2 MOD - BAIXA
LR(2)	Conduíte PVC 3/4" - 2 Tomadas RJ45 - LR - 2 MOD - MÍDIA
TR(2)	Conduíte PVC 3/4" - 2 Tomadas RJ45 - T - 2 MOD - BAIXA
TR(2)	Conduíte PVC 3/4" - 2 Tomadas RJ45 - T - 2 MOD - MÍDIA

Legenda	
	Conduíte de PVC - Modelo T
	Cruzeta reta (X) 90°
	Curva PVC Rosca 90°
	Ponto de telecomunicação a 0,30m do piso
	Ponto de telecomunicação a 1,20m do piso
	Ponto de telecomunicação a 1,80m do piso
	Ponto p/ câmera IP - RJ45 PVE
	Ponto de telecomunicação p/ impressora
	Rack padrão
	Saída dupla para eletroduto
	Saída horizontal para eletroduto
	T horizontal 90°
	T vertical desce
	T vertical sobe
	Curva horizontal 90°
	Cruzeta reta (X) 90°
	Curva horizontal 90°
	Curva vertical externa 90°
	Curva vertical interna 90°
	Caixa de passagem no piso

2º PAV.
ESC. 1/50

NOTAS
CABEAMENTO ESTRUTURADO:

- A SIMBOLOGIA ELÉTRICA É MERAMENTE REPRESENTATIVA, NÃO REPRESENTANDO AS REAIS MEDIDAS DOS EQUIPAMENTOS A SEREM INSTALADOS;
- A INSTALAÇÃO DEVERÁ SER EXECUTADA POR EMPRESA ESPECIALIZADA, REGISTRADA NO CREA REGIONAL. A QUAL DEVE EMITIR O RELATÓRIO TÉCNICO DAS INSTALAÇÕES, AS-BUILT E ANOTAÇÃO DE RESPONSABILIDADE TÉCNICA (ART) DA OBRA;
- A EMPRESA EXECUTANTE DEVERÁ REALIZAR A CERTIFICAÇÃO DA REDE CONFORME NORMAS VIGENTES;
- ESTE PROJETO NÃO PODERÁ SOFRER MODIFICAÇÕES SEM AUTORIZAÇÃO PRÉVIA DO PROJETISTA.

OBJETO:
REFORMA - PRÉDIO CAT

END:
RUA 201, Nº 430 - SETOR LESTE VILA NOVA - GOIÂNIA - GO - CEP 74643-050

TÍTULO:
CABEAMENTO ESTRUTURADO

CONTEÚDO:
2º PAV.
LISTA DE MATERIAS - PAV. 2
LEGENDAS

PROPRIETÁRIO: SECRETARIA DE ESTADO DA ADMINISTRAÇÃO

AUTORES: VICTOR FIELES FREITAS
1018899780-GO

RT. PROJETO: VICTOR FIELES FREITAS - CREA 1018899780-GO

DESENHO: CE-03

REVISÃO: 100

UNIDADE: CM

DATA: 14/08/2021

REVISÃO: 06

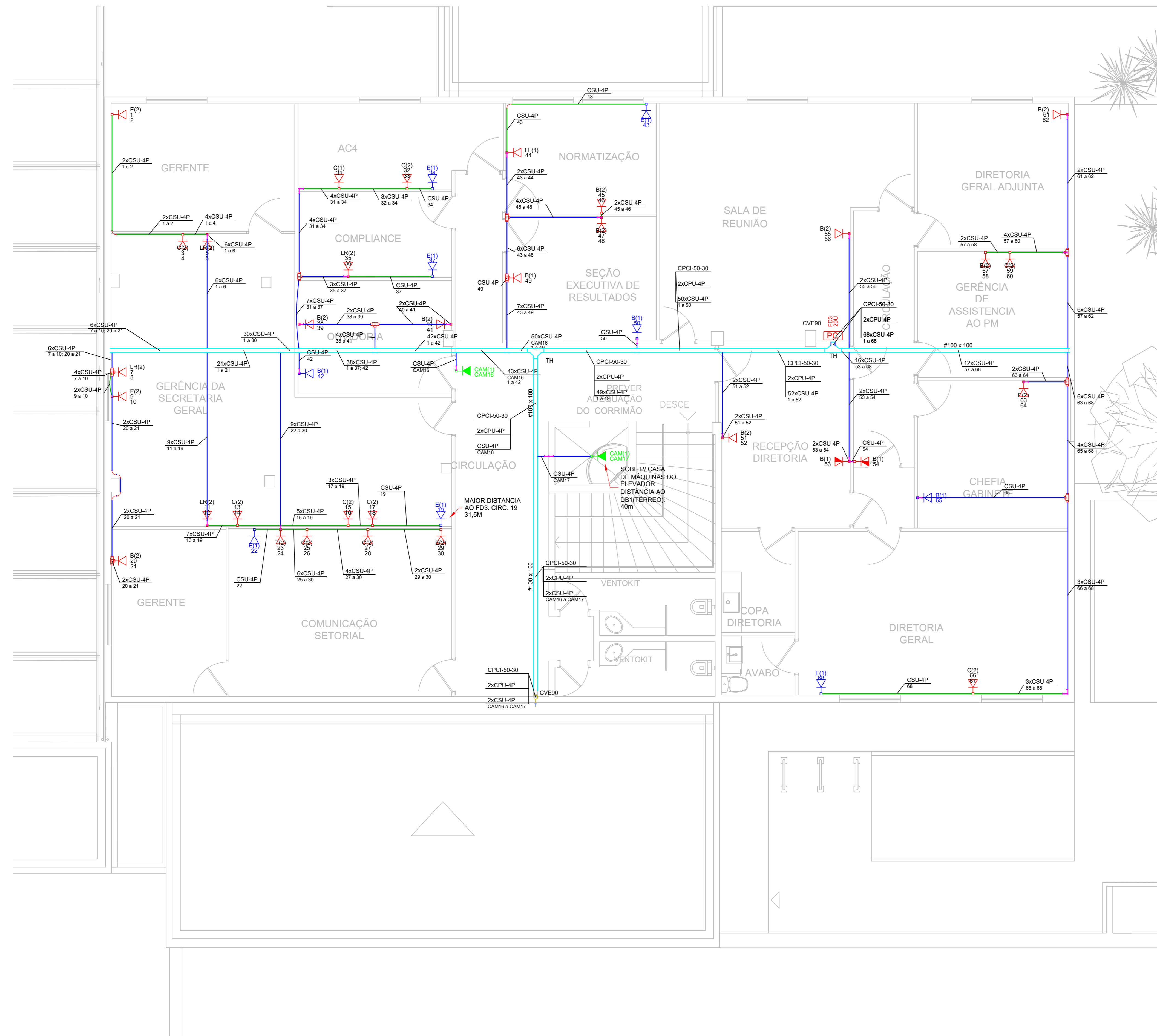
14/08/2021

APROVAÇÃO ENEL:

3
6

ASSINATURA: CAT DE 06/09/2021

ESTE PROJETO É PROTEGIDO POR LEI DE DIREITO AUTORA, SENDO PROIBIDA SUA REPRODUÇÃO TOTAL OU PARCIAL, SEM A PERMISSÃO DA LEI OU DE FÉREDO



3º PAV
ESC. 1/50

Lista de materiais - Páv. 3	
Cabeamento	
Acessórios Cabeamento - Metálico	
Conector RJ45 FÊMEA (KEYSTONE) - CAT6	70 pc
Patch cord Categoria 6 1 metro	74 pc
Patch panel 24 posições - CAT6	5 pc
Plaque RJ45 (CAMV)	2 pc
Switch (10/100/1000Base T 48 PORTAS - GERENCIÁVEL - C) 4 PORTAS SFP	2 pc
Acessórios Cabeamento - Rack	
Caixa de tomadas 8 tomadas 2P+T, 10A - 1U	1 pc
Gabinete padrão 19"	1 pc
Besa sâmbora	1 pc
Perfil de montagem	1 pc
Placa acionamento ventiladores	1 pc
Tampa inferior 19"padrão	1 pc
Unidade de ventilação	1 pc
Guia de cabos fabricado 1U	9 pc
Acessórios p/ eletroduto	
Condutores PVC entradas	
3/4" - MODELO B	16 pc
3/4" - MODELO C	10 pc
3/4" - MODELO E	11 pc
3/4" - MODELO LL	1 pc
3/4" - MODELO LR	4 pc
3/4" - MODELO T	10 pc
KIT TAMPA + MOLDURA RJ45 P/ CONDULETE 4x2" PVC - 1 MOD. RJ45	16 pc
KIT TAMPA + MOLDURA RJ45 P/ CONDULETE 4x2" PVC - 2 MOD. RJ45	27 pc
TAMPA P/ CONDULETE 4x2" PVC - C&A	9 pc
Lupa PVC rosca 3/4"	67 pc
Acessórios uso geral	
Armuta Isa galvan.	
14"	205 pc
Bucha de nylon S8	292 pc
S8	86 pc
Parafuso auto-arrastante Parafuso p/ bucha S8 - Cabeça de Panela Philips	292 pc
Parafuso p/ bucha S8 - Cabeça de Panela Philips	86 pc
Parafuso galvan. cabeça hexágh. 1/4"x5/8" máquina rosca total	205 pc
Porca sextavada galvan. 1/4"	205 pc
Cabeamento estruturado - metálico	
Cabo UTP 6 (24AWG) 4 pares	1520 m
Caboas Telefônicas	
CI 50 30 pares	22,3 m
Eletrocaixa furada tipo C pré-galv. quan	
Acessórios para eletrocaixa	
Saída horizontal para eletroduto	15 pc
Curva vertical externa 90°	10 pc
100x100mm chapa 18	2 pc
Eletrocaixa perfurada tipo C 100x100mm chapa 18	40,2 m
MÃO FRANCESA REFORÇADA GALVANIZADA 20cm	47 pc
T horizontal 90° 100x100mm chapa 18	2 pc
Taça plana perfurada 100mm	26 pc
Tampa p/ Curva vertical externa 90° 100x100mm chapa 18	2 pc
Tampa p/ T horizontal 90° 100x100mm chapa 18	2 pc
Tampa pressão 100mm chapa 24	40,2 m
Eletroduto PVC rosca	
Brigadeira PVC encaixe 3/4"	188 pc
Curva 90° 3/4"	30 pc
Encaixe, v. 3,0m 3/4"	147,1 m
Rack	
Gabinete 19" - porta acrílica cristal 20U x 670mm	1 pc

Legenda de condutores	
	Direta
	Telo
	Mídia
	Baixa
	Eletrocaixa
	Piso

Legenda das indicações	
CAM1)	Condutores PVC 3/4" - 1 Tomada RJ45 - CAT6 - B - 1 MOD - ALTA - CAM
B1)	Condutores PVC 3/4" - 1 Tomada RJ45 - CAT6 - B - 1 MOD - BAIXA
B1)	Condutores PVC 3/4" - 1 Tomada RJ45 - CAT6 - B - 1 MOD - M&A
C1)	Condutores PVC 3/4" - 1 Tomada RJ45 - C - 1 MOD - ALTA
C1)	Condutores PVC 3/4" - 1 Tomada RJ45 - C - 1 MOD - BAIXA
E1)	Condutores PVC 3/4" - 1 Tomada RJ45 - E - 1 MOD - ALTA
E1)	Condutores PVC 3/4" - 1 Tomada RJ45 - E - 1 MOD - BAIXA
LL1)	Condutores PVC 3/4" - 1 Tomada RJ45 - CAT6 - LL - 1 MOD - BAIXA
LR1)	Condutores PVC 3/4" - 1 Tomada RJ45 - CAT6 - LR - 1 MOD - BAIXA
T1)	Condutores PVC 3/4" - 1 Tomada RJ45 - T - 1 MOD - ALTA
T2)	Condutores PVC 3/4" - 2 Tomadas RJ45 - CAT6 - T - 2 MOD - BAIXA
CAM2)	Condutores PVC 3/4" - 2 Tomadas RJ45 - CAT6 - B - 2 MOD - ALTA - CAM
B2)	Condutores PVC 3/4" - 2 Tomadas RJ45 - B - 2 MOD - BAIXA
B2)	Condutores PVC 3/4" - 2 Tomadas RJ45 - B - 2 MOD - M&A
C2)	Condutores PVC 3/4" - 2 Tomadas RJ45 - C - 2 MOD - BAIXA
C2)	Condutores PVC 3/4" - 2 Tomadas RJ45 - C - 2 MOD - M&A
E2)	Condutores PVC 3/4" - 2 Tomadas RJ45 - E - 2 MOD - BAIXA
E2)	Condutores PVC 3/4" - 2 Tomadas RJ45 - E - 2 MOD - M&A
LL2)	Condutores PVC 3/4" - 2 Tomadas RJ45 - CAT6 - LL - 2 MOD - BAIXA
LR2)	Condutores PVC 3/4" - 2 Tomadas RJ45 - CAT6 - LR - 2 MOD - BAIXA
LR2)	Condutores PVC 3/4" - 2 Tomadas RJ45 - LR - 2 MOD - M&A
T2)	Condutores PVC 3/4" - 2 Tomadas RJ45 - T - 2 MOD - BAIXA
C2)	Cruzeta reta (X) 90° - 100x100mm
CH	Curva horizontal 90° - 100x100mm
CV90	Curva vertical externa 90° - 100x100mm
TH	T horizontal 90° - 100x100mm
TVD	T vertical deslizada - 100x100mm
20U	Gabinete 19" - porta acrílica cristal - 20U x 670mm
44U	Gabinete 19" - porta acrílica cristal - 44U x 670mm

Legenda	
	Condutores de PVC - Modelo T
	Cruzeta reta (X) 90°
	Curva PVC Rosca 90°
	Ponto de telecomunicação a 0,30m do piso
	Ponto de telecomunicação a 1,20m do piso
	Ponto de telecomunicação a 1,80m do piso
	Ponto de telecomunicação p/ impressora
	Rack padrão
	Saída dupla para eletroduto
	Saída horizontal para eletroduto
	T horizontal 90°
	T vertical deslizada
	Curva horizontal 90°
	Cruzeta reta (X) 90°
	Curva horizontal 90°
	Curva vertical externa 90°
	Caixa de passagem no piso

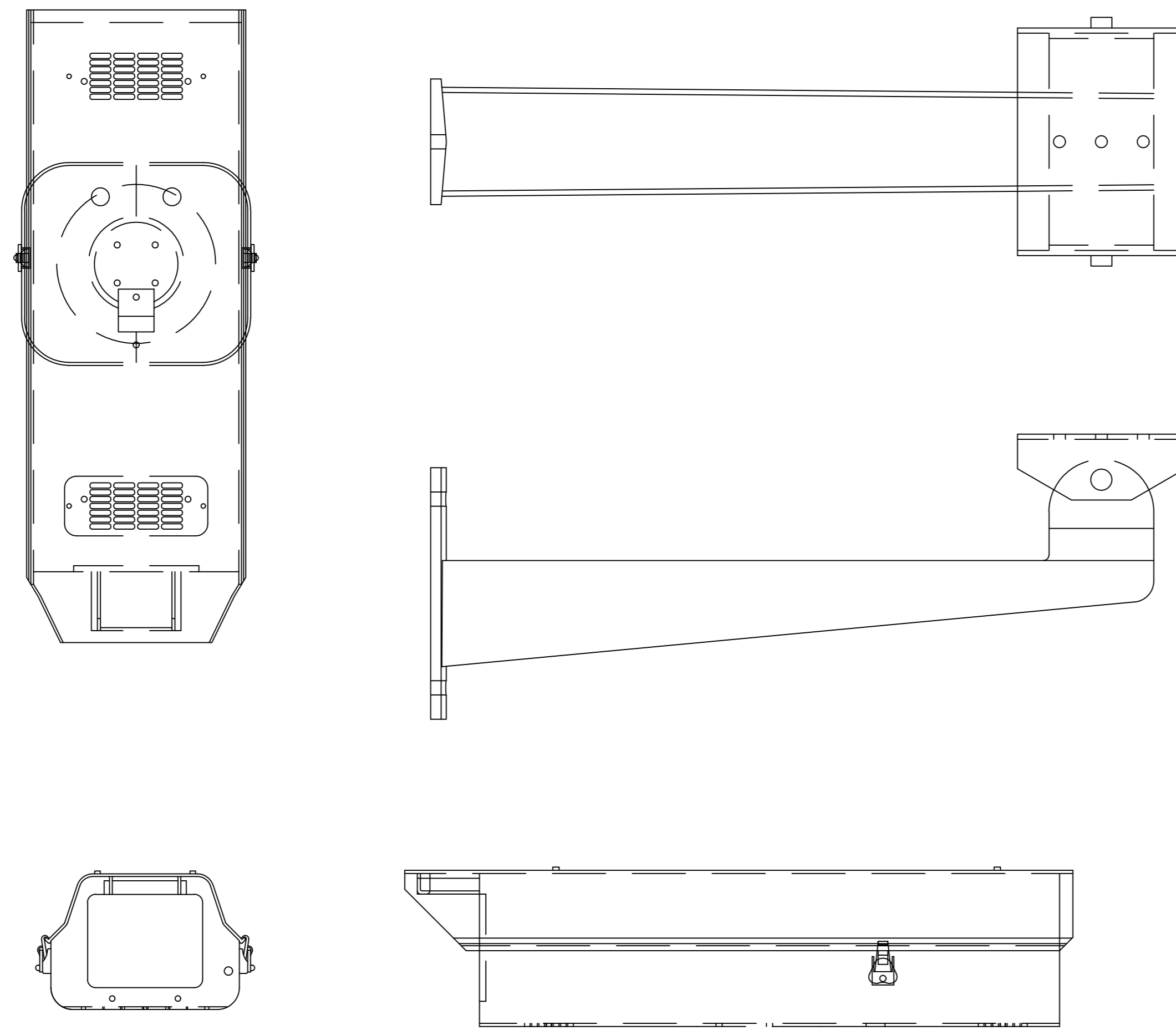
NOTAS
CABEAMENTO ESTRUTURADO:

- A SIMBOLOGIA ELÉTRICA É MERAMENTE REPRESENTATIVA, NÃO REPRESENTANDO AS REAIS MEDIDAS DOS EQUIPAMENTOS A SEREM INSTALADOS;
- A INSTALAÇÃO DEVERÁ SER EXECUTADA POR EMPRESA ESPECIALIZADA, REGISTRADA NO CREA REGIONAL. A QUAL DEVE EMITIR O RELATÓRIO TÉCNICO DAS INSTALAÇÕES, AS-BUILT E ANOTAÇÃO DE RESPONSABILIDADE TÉCNICA (ART) DA OBRA;
- A EMPRESA EXECUTANTE DEVERÁ REALIZAR A CERTIFICAÇÃO DA REDE CONFORME NORMAS VIGENTES;
- ESTE PROJETO NÃO PODERÁ SOFRER MODIFICAÇÕES SEM AUTORIZAÇÃO PRÉVIA DO PROJETISTA.

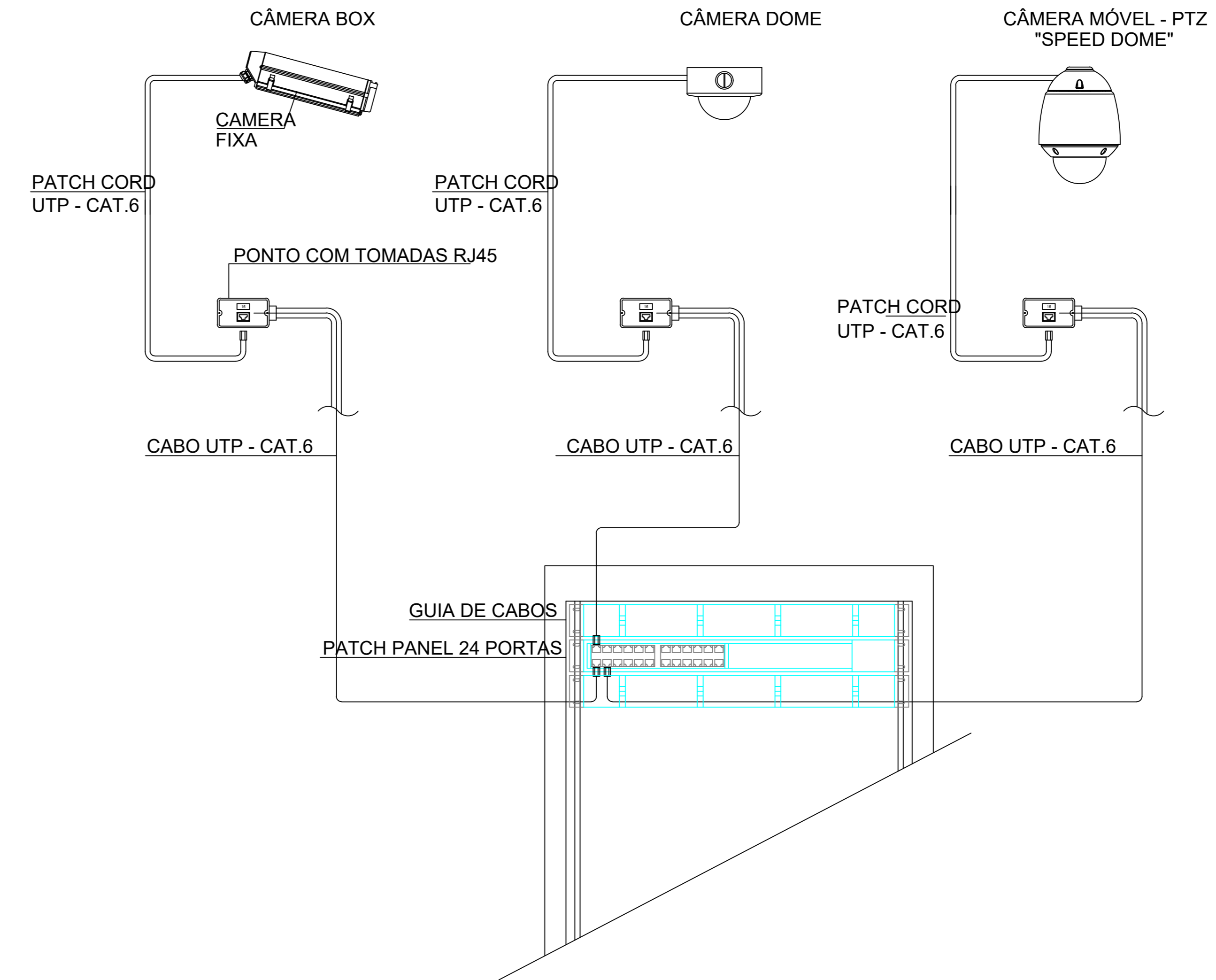
OBJETO REFORMA - PRÉDIO CAT	
END. RUA 201, Nº 430 - SETOR LESTE VILA NOVA - GOIÂNIA - GO - CEP 74643-050	CONTEÚDO 3º PAV LISTA DE MATERIAS - PAV. 3 LEGENDAS
PROPRIETÁRIO SECRETARIA DE ESTADO DA ADMINISTRAÇÃO	DESENHO CE-04
AUTORES VICTOR FIDELIS FREITAS 1016899780-GO	REVISÃO 04
RT. PROJETO VICTOR FIDELIS FREITAS - CREA 1016899780-GO	DATA 14/08/2021
APROVAÇÃO ENEL.	REVISÃO 06 14/08/2021
4 / 6	

ESTE PROJETO É PROTEGIDO POR LEI DE DIREITO AUTORAL, SENDO PROIBIDA SUA REPRODUÇÃO TOTAL OU PARCIAL, SEM A PERMISSÃO DA LEI DE DIREITO

CAIXA DE PROTEÇÃO DE CÂMERAS



DETALHE CÂMERAS



NOTAS:

- 1 - O cabeamento para as cameras de CFTV está contemplado no projeto de Cabeamento Estruturado.
- 2 - O cabeamento do sistema de controle de acesso deverá ser lançado na mesma eletrocalha especificada no projeto de cabeamento estruturado.

NOTAS	
CABEAMENTO ESTRUTURADO:	
<ol style="list-style-type: none"> 1. A SIMBOLOGIA ELÉTRICA É MERAMENTE REPRESENTATIVA, NÃO REPRESENTANDO AS REAIS MEDIDAS DOS EQUIPAMENTOS A SEREM INSTALADOS; 2. A INSTALAÇÃO DEVERÁ SER EXECUTADA POR EMPRESA ESPECIALIZADA, REGISTRADA NO CREA REGIONAL, A QUAL DEVE EMITIR O RELATÓRIO TÉCNICO DAS INSTALAÇÕES, AS-BUILT E ANOTAÇÃO DE RESPONSABILIDADE TÉCNICA (ART) DA OBRA; 3. A EMPRESA EXECUTANTE DEVERÁ REALIZAR A CERTIFICAÇÃO DA REDE CONFORME NORMAS VIGENTES; 4. ESTE PROJETO NÃO PODERÁ SOFRER MODIFICAÇÕES SEM AUTORIZAÇÃO PRÉVIA DO PROJETISTA 	
OBRA: REFORMA - PRÉDIO CAT	
END: RUA 201, Nº 430 - SETOR LESTE VILA NOVA - GOIÂNIA - GO - CEP 74643-000	
TÍTULO: CABEAMENTO ESTRUTURADO	CONTEÚDO: DETALHE DE INSTALAÇÃO DAS CÂMERAS
PROPRIETÁRIO: SECRETARIA DE ESTADO DA ADMINISTRAÇÃO	DESENHO: CE-06
AUTORES: VICTOR FIDELIS FRETAS 1918899780-GO	ESCALA: 5/ ESCALA
RT. PROJETO: VICTOR FIDELIS FRETAS - CREA 1918899780-GO	UNIDADE: -
	DATA: 14/08/2021
	REVISÃO: 06 14/08/2021
Aprovação ENEL:	PROJETA: 6 / 6
ARQUIVO: CAT_DE_R6.DWG	
ESTE PROJETO É PROTEGIDO POR LEI DE DIREITO AUTORA, SENDO PROIBIDA SUA REPRODUÇÃO TOTAL OU PARCIAL, SOB AS PENAS DA LEI 5131 DE FEVEREIRO DE 1967.	

CABEAMENTO