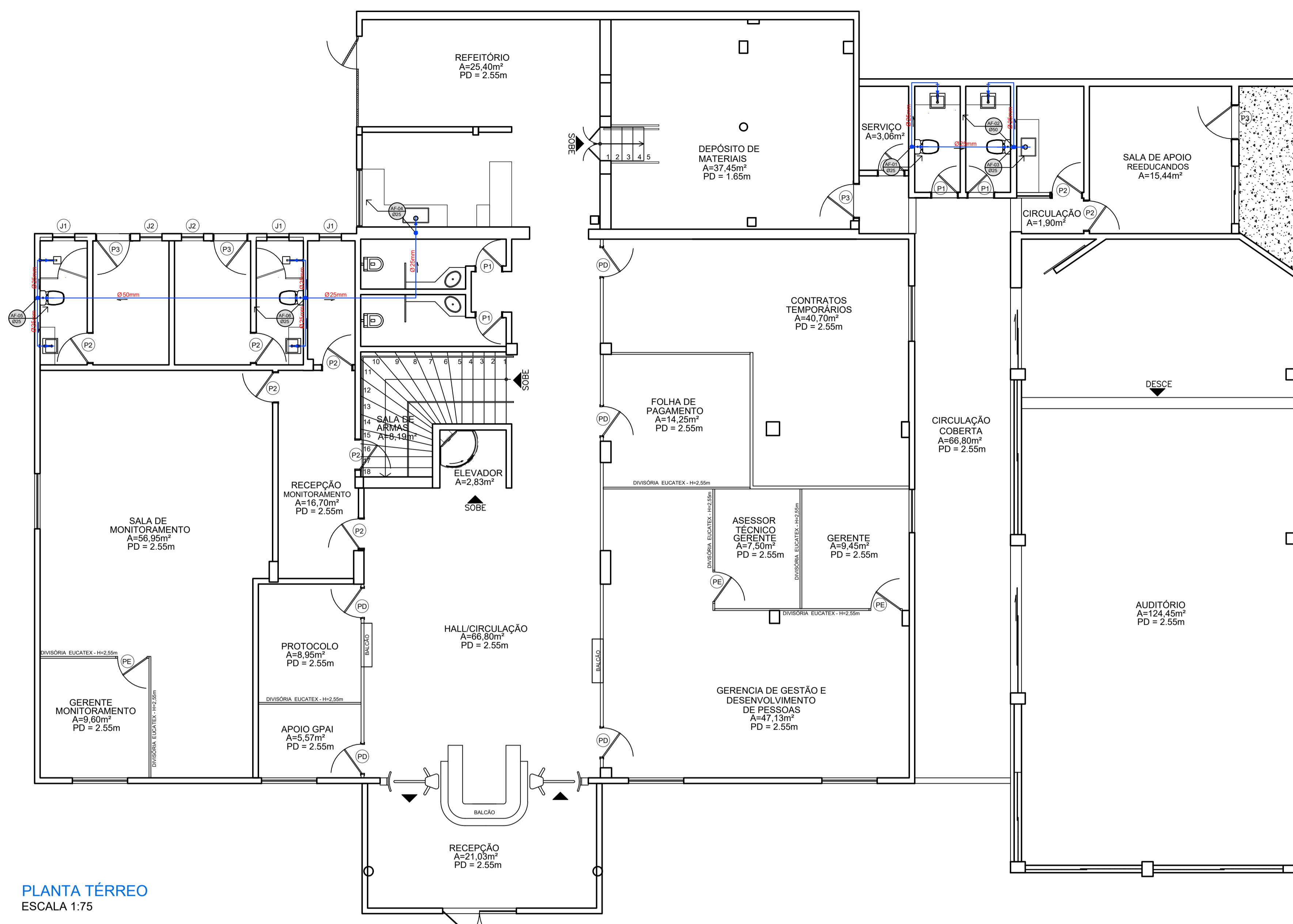
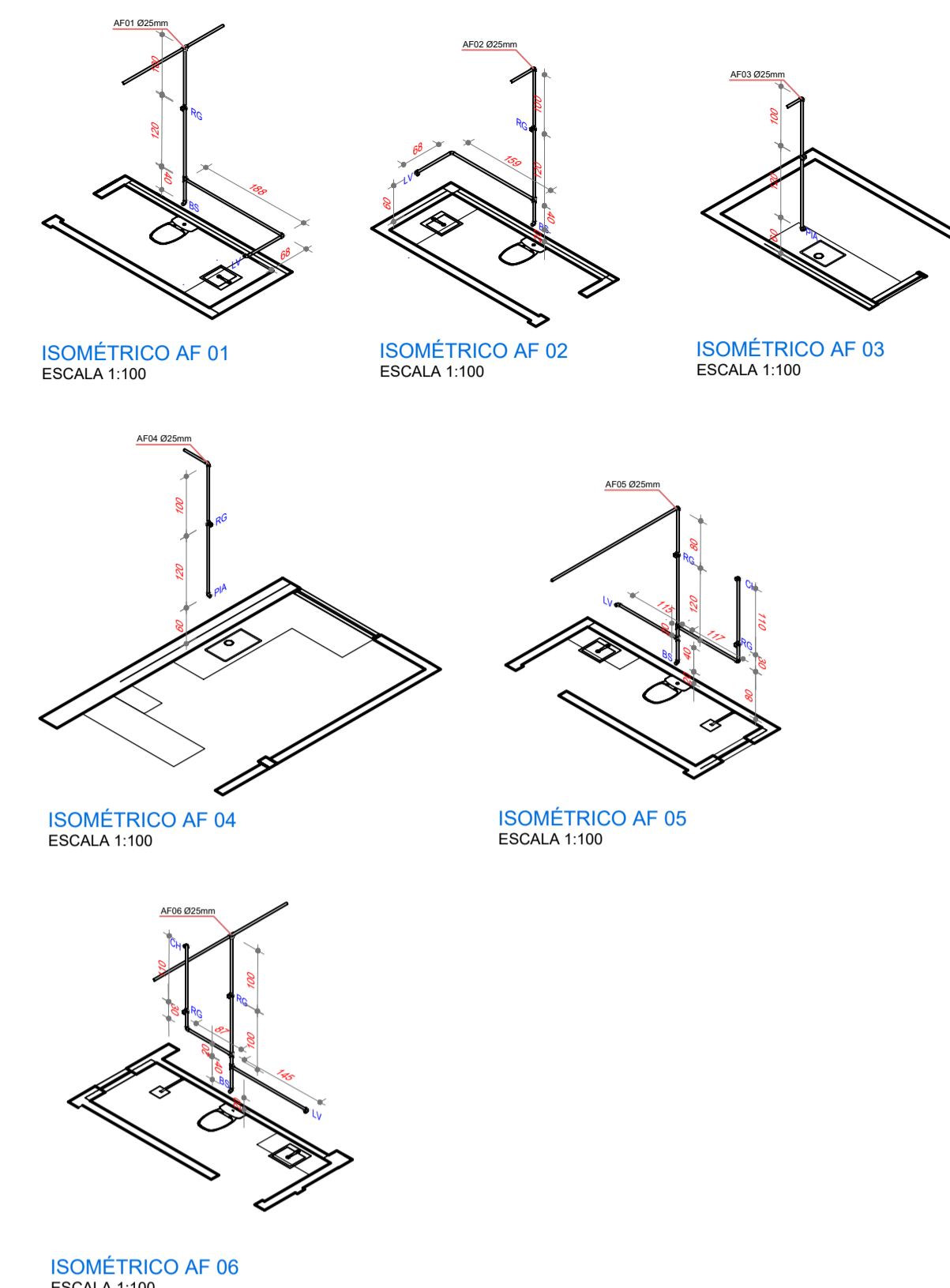
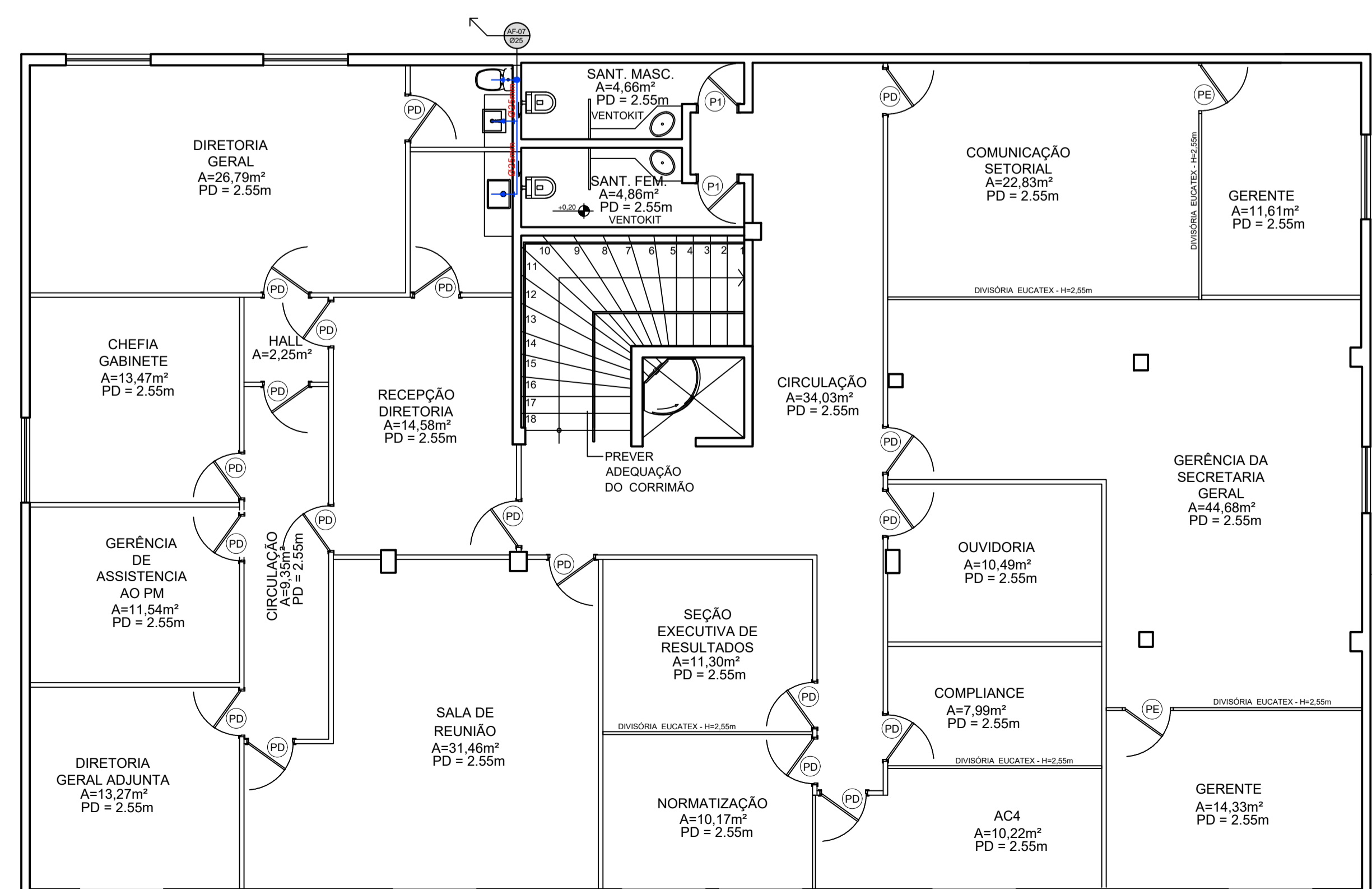


Legenda instalações água fria

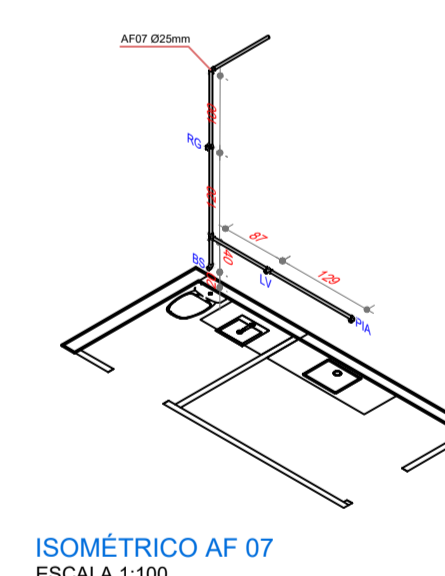
Símbolo	Nome	Ø
	Coluna de água fria	—
	Tubo de alimentação	—
	Tubo de queda	—
	Registro de Gaveta	—
BS	Bacia sanitária c/ válvula	Ø50
LV	Lavatório	Ø25
DC	Ducha higiênica	Ø25
TQ	Tanque	Ø25
MLR	Máquina de lavar roupa	Ø25
TL	Torneira de limpeza	Ø25
TJ	Torneira de jardim	Ø25
CH	Chuveiro ou ducha	Ø25
MC	Mictório	Ø25
BB	Bebedouro	Ø25
	Tubulação de água fria no teto	—
	Tubulação de água fria no piso	—
	Tubulação de água fria na parede	—



PLANTA TÉRREO  
ESCALA 1:75



PLANTA 3º PAV.  
ESCALA 1:75



APROVAÇÃO:

## HIDROSSANITÁRIO

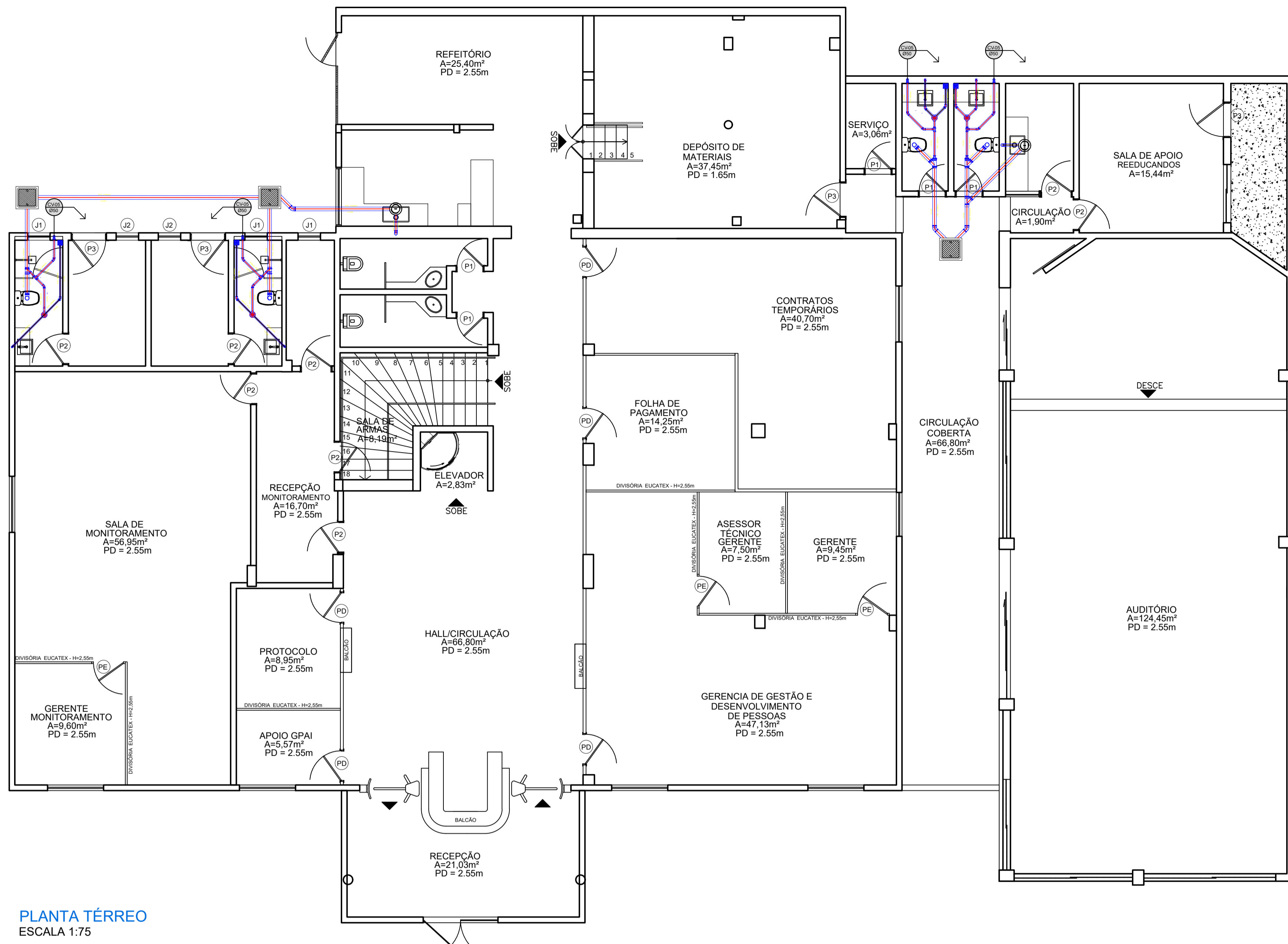
Endereço: R. 201, 430 - ST. LESTE VILA NOVA, GOIÂNIA - GO

Responsável Técnico: RAFAEL DESINGRINI PAULA | CREA 1015675670D-GO

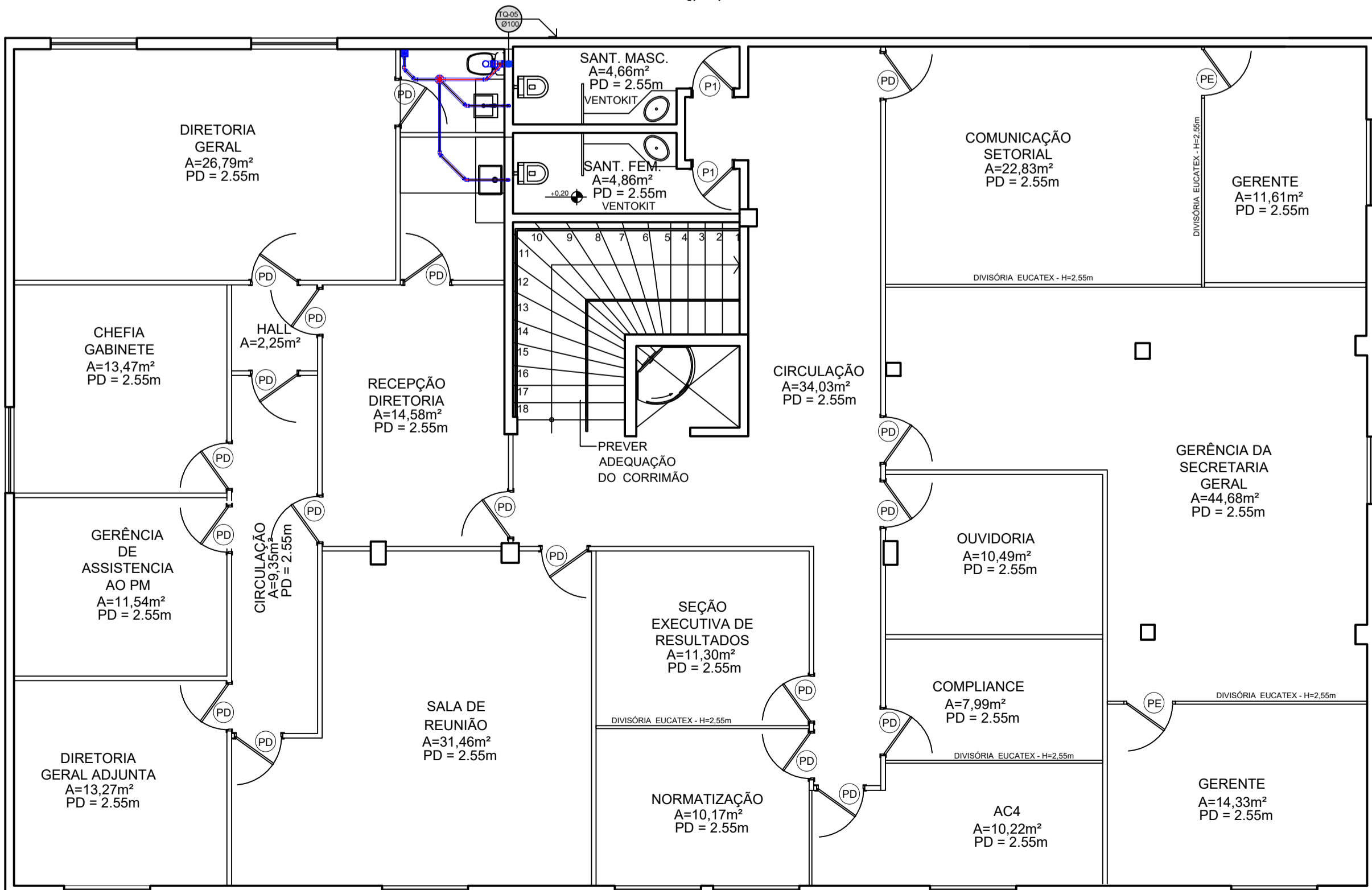
Proprietário: PRODAGO EM LIQUIDAÇÃO  
CNPJ: 24.812.554/0001-51

LOGOMARCA	DESCRIÇÃO DOS PAVIMENTOS	TÉRREO + 03 PAVIMENTOS
<p>É POR VOCÊ QUE A GENTE FAZ</p>	CONTEÚDO:	ÁREA DO TERRENO ORIGINAL:
	PLANTA BAIXA TÉRREO	ÁREA TOTAL DA CONSTRUÇÃO
	PLANTA BAIXA 3º PAVIMENTO	ÍNDICE DE CAPTAÇÃO ÁGUA PLUVIAL:
		ÍNDICE PAISAGÍSTICO: Uma das alternativas do Art. 126-A, LC 248/2013 15% da área do terreno
	ARQUIVO:	DATA:
		DESENHO:

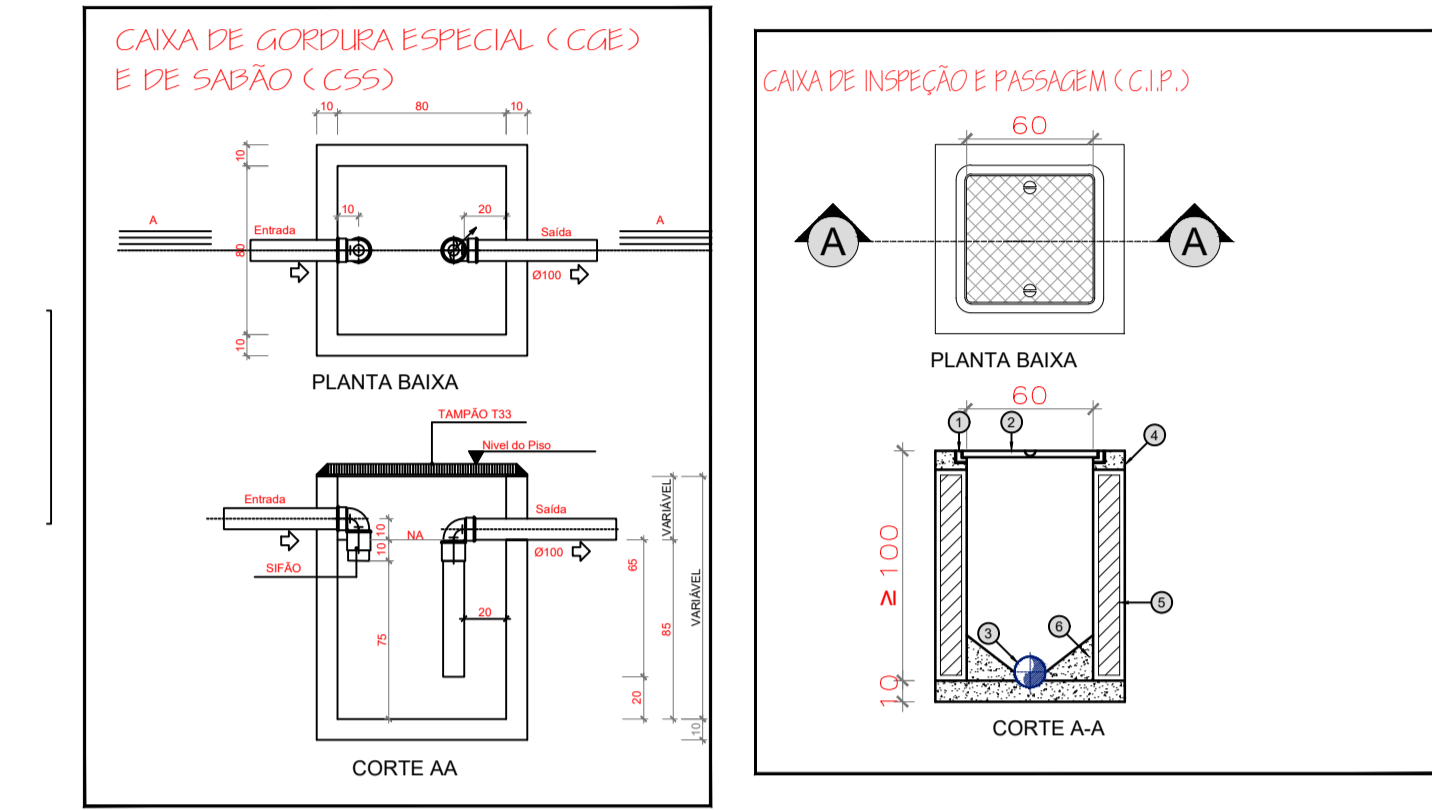
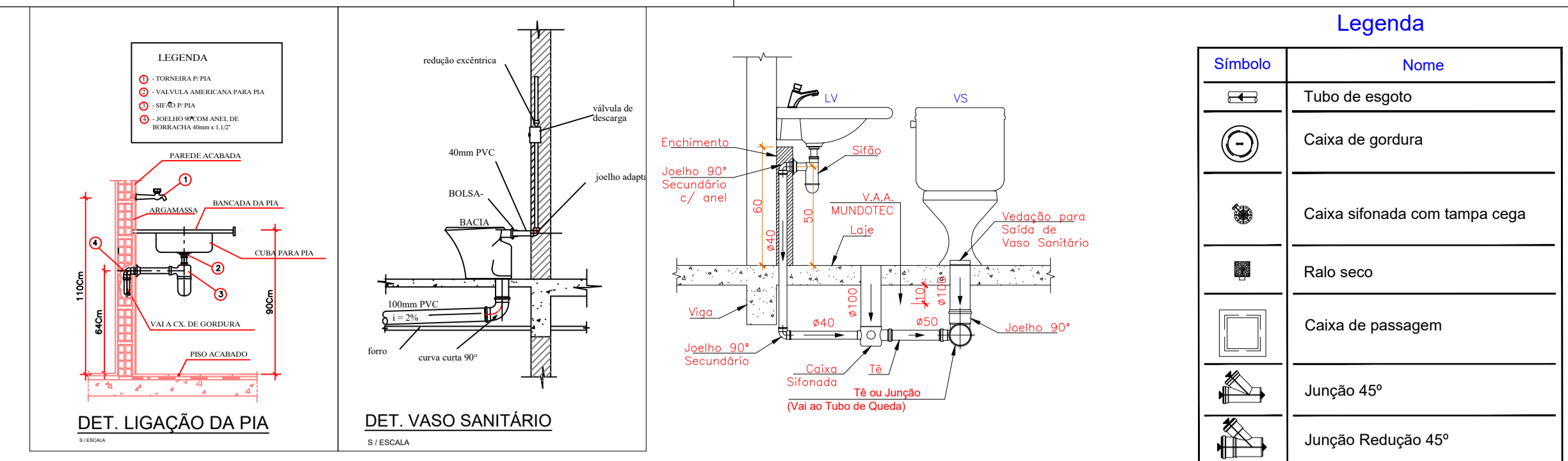
1/2



PLANTA TÉRREO  
ESCALA 1:75



PLANTA 3º PAV.  
ESCALA 1:75



Legenda	Simbolo	Nome
		Tubo de esgoto
		Caixa de gordura
		Caixa sifonada com tampa cega
		Raio seco
		Caixa de passagem
		Junção 45°
		Junção Redução 45°
		Junção 45° dupla
		Joelho 135°
		Tubo de redução

- NOTAS:
1. TODOS OS TUBOS E CONEXÕES DA REDE DE ESGOTOS SANITÁRIOS COM DIÂMETROS ATÉ 100mm SERÃO EM PVC UPE 27090. TUBOS SUPERIORES, SOLGUEIS, OS TUBOS E CONEXÕES COM DIÂMETROS A PARTIR DE 100mm SERÃO EM PVC TUBO COM DIÂMETRO MÁXIMO DE 100mm.
  2. ADOPTAR DOIS (2) TUBOS DE 2" PARA TUBOS COM DIÂMETRO ATÉ 75mm E 1" PARA TUBOS COM DIÂMETRO MÁXIMO DE 50mm.
  3. TODA TUBULAÇÃO DE VENTILAÇÃO DEVERÁ TER UM ALCIVE MÍNIMO DE 1%.
  4. NAS TUBULAÇÕES VERTICAIS ADOTAR RECORRIMENTO MÍNIMO DE 20mm POR LOCAL SEM PREJUÍZO DE VÍCIOS E EM BOMAS LOCAIS SUBSTITUIR O TAMPÃO DE VÍCIOS ADOTAR RECORRIMENTO MÍNIMO DE 20mm.
  5. AS TUBULAÇÕES VERTICAIS DAS COLUNAS DE VENTILAÇÃO SERÃO EMBITADAS NA ALVENARIA.
  6. OS TAMPOS DE FERRO FUNDO DAS C/D E PV DEVERÃO TER NA SUA FACE EXTERNA A INSCRIÇÃO "ESGOTO SANITÁRIO" SEM VÍCIOS.
  7. OS TAMPOS DE FERRO FUNDO DAS C/D DEVERÃO SER DO TIPO LEVE. O TAMPO DO PV DEVERÁ SER DO TIPO PESADO.
  8. OS ESPALHAMENTOS ENTRE PV E C/O DEVERÃO A SER 300mm ABNT.
  9. AS COTAS DOS GREIDES SÃO "0" E "00" SERÃO DEFINIDAS EM LOCAL EM RANCHO DAS RECONSTRUÇÕES SANITÁRIAS DO TERRENO.
  10. SEMPRE NA TUBULAÇÃO PODERÁ FICAR SOLDA DA ESTRUTURA DE CONCRETO. CASO A PRESENTA A TUBULAÇÃO NA ESTRUTURA DE CONCRETO, DEVERÁ SER REALIZADA APÓS A SUPLENTE NAS FORMAS ANTES DA CONCRETAGEM PARA PREVENÇÃO DE TUBULAÇÕES.
  11. TODOS OS DIÂMETROS SÃO COTADOS EM MILIMÉTRICOS.
  12. TODOS OS TUBOS QUE NÃO TIVEREM DIÂMETRO INDICADO, SERÃO DE 60mm.

APROVAÇÃO:

## HIDROSSANITÁRIO

Endereço: R. 201, 430 - ST. LESTE VILA NOVA, GOIÂNIA - GO

Responsável Técnico: RAFAEL DESINGRINI PAULA | CREA 10156756700-GO

Proprietário: PRODAGO EM LIQUIDAÇÃO  
CNPJ: 24.812.554/0001-51

LOGOMARCA:

DESCRIÇÃO DOS PAVIMENTOS: TÉRREO + 03 PAVIMENTOS

CONTEÚDO: PLANTA BAIXA TÉRREO PLANTA BAIXA 3º PAVIMENTO	ÁREA DO TERRENO ORIGINAL: ÁREA TOTAL DA CONSTRUÇÃO: ÍNDICE DE CONTROLE CAPTAÇÃO ÁGUA PLUVIAL: ÍNDICE PAISAGÍSTICO: Uma das alternativas da Art. 126-A, LC 246/2013 15% da área do terreno ARQUIVO:	FOLHA: <b>2/2</b> DATA: DESENHO:
---	--	---