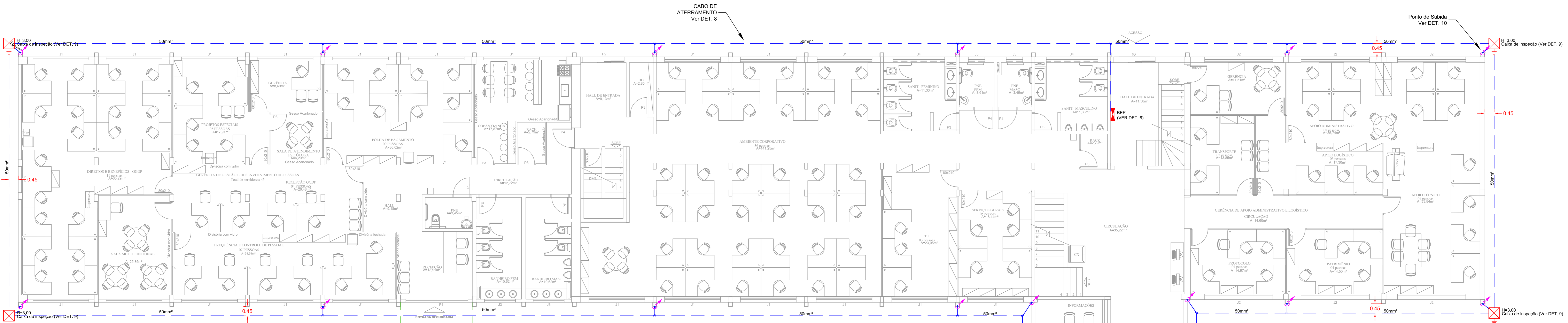


PAV. SUPERIOR  
ESC. 1/75



TÉRREO  
ESC. 1/75

Legenda Símbolos	SPDA - Torre de Sinalização	SPDA - Torre de Sinalização
SPDA - Torre de Sinalização	SPDA - Torre de Sinalização	SPDA - Torre de Sinalização
SPDA - Torre de Sinalização	SPDA - Torre de Sinalização	SPDA - Torre de Sinalização
SPDA - Torre de Sinalização	SPDA - Torre de Sinalização	SPDA - Torre de Sinalização
SPDA - Torre de Sinalização	SPDA - Torre de Sinalização	SPDA - Torre de Sinalização
SPDA - Torre de Sinalização	SPDA - Torre de Sinalização	SPDA - Torre de Sinalização
SPDA - Torre de Sinalização	SPDA - Torre de Sinalização	SPDA - Torre de Sinalização
SPDA - Torre de Sinalização	SPDA - Torre de Sinalização	SPDA - Torre de Sinalização
SPDA - Torre de Sinalização	SPDA - Torre de Sinalização	SPDA - Torre de Sinalização

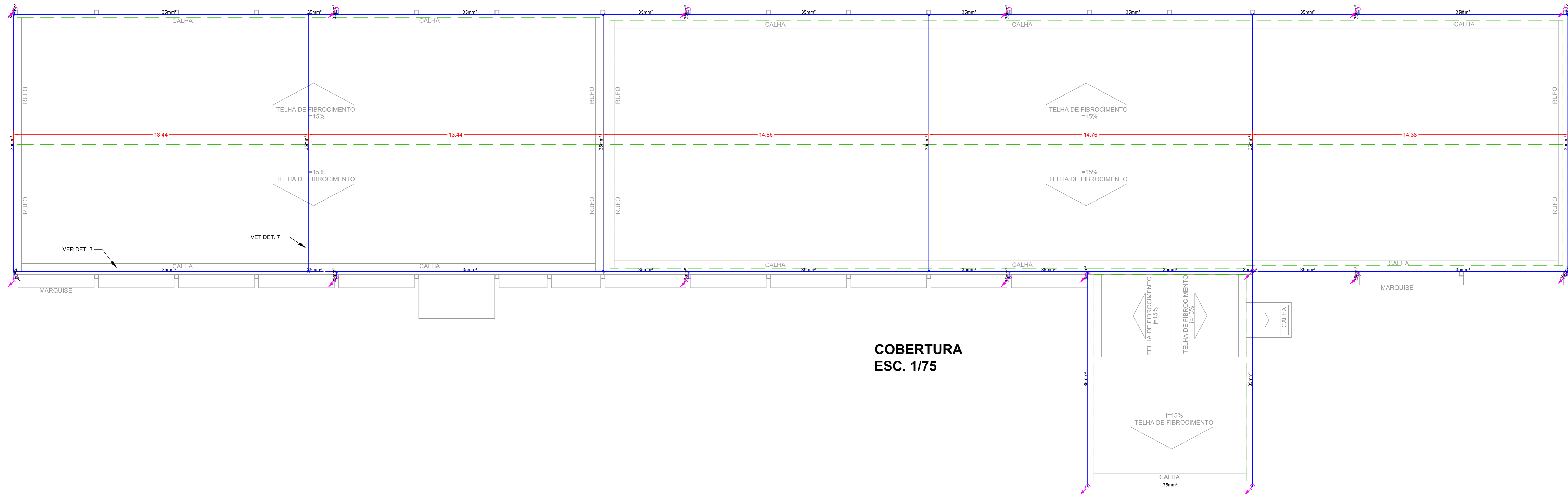
- NOTAS**  
SISTEMA DE PROTEÇÃO CONTRA DESCARGAS ATMOSFÉRICAS - NÍVEL III
- OS CABOS UTILIZADOS DEVEM SER FABRICADOS SEGUNDO AS NORMAS NBR 6524 E NBR 5419/2015
  - ESTE SPDA EXTERNO CONSISTE NA COLOCAÇÃO DE CABO HORIZONTAL NA CAPTAÇÃO, CONFORME PLANTA E DETALHES, COM CABO DE COBRE NÚ DE 35mm<sup>2</sup>.
  - AS DESCIDAS DEVERÃO SER REALIZADAS, PREFERENCIALMENTE, APOIADAS NOS PILARES DE SUSTENTação, RESPEITANDO A DISTÂNCIA MÁXIMA DE 12m ENTRE SI.
  - TODAS AS ESTRUTURAS METÁLICAS, INCLUINDO TELHADOS, VIGAS, PILARES, ESCADAS, TANGUES E CERCAS METÁLICAS DEVEM SER INTERLIGADAS AO SPDA.
  - O SPDA DEVERÁ TER MANUTENÇÃO PREVENTIVA ANUAL OU SEMPRE QUE ATINGIDO POR DESCARGAS ATMOSFÉRICAS.
  - NÃO É FUNÇÃO DO SPDA A PROTEÇÃO DE EQUIPAMENTOS ELÉTRICO-ELETRONICOS, PARA TAL, UTILIZAR SUPRESSORES DE SURTOS INDIVIDUAIS.
  - ANTES DO FECHAMENTO DAS VALAS DE ATERRAMENTO, REALIZAR A MEDIÇÃO DA IMPEDÂNCIA DE ATERRAMENTO, QUE DEVE SER INFERIOR A 10 OHMS.
  - TODAS AS CONEXÕES DEVERÃO SER REALIZADAS UTILIZANDO SOLDA E, NA IMPOSSIBILIDADE DESTA, UTILIZANDO CONECTORES DE PARAFUSO.
  - PARA JUNÇÃO DE DIFERENTES METAIS, UTILIZAR CONEXÕES BRITÂNICAS.
  - DEVE SER INSTALADO UM ANEL DE ATERRAMENTO EXTERNO À EDIFICAÇÃO, DISTANTE DE NO MÍNIMO 50cm DA MESMA E A UMA PROFUNDIDADE MÍNIMA DE 50cm, CONFORME DETALHES.
  - DEVE-SE ASSEGURAR A CONTINUIDADE ELÉTRICA ENTRE AS PARTES DO SPDA.
  - OS CABOS DE DESCIDAS DEVEM SER PROTEGIDOS CONTRA IMPACTO DENTRO DE TUBOS DE PVC E 1" COM ALTURA MÍNIMA DE 3m DO SOLO.
  - A INSTALAÇÃO DEVERÁ SER EXECUTADA POR EMPRESA ESPECIALIZADA, REGISTRADA NO CREA REGIONAL, A QUAL DEVE EMITIR O RELATÓRIO TÉCNICO DAS INSTALAÇÕES, AS-BUILT E ANOTAÇÃO DE RESPONSABILIDADE TÉCNICA (ART) DA OBRA.
  - ESTE PROJETO NÃO PODERÁ SOFRER MODIFICAÇÕES SEM AUTORIZAÇÃO PRÉVIA DO PROJETISTA.

<b>OBRA:</b> SEAD - UNIVERSITÁRIO - BLOCO 1	
<b>INT:</b> UNIVERSIDADE UNIVERSITÁRIA Nº 608	
<b>TÍTULO:</b> SPDA	<b>CONTEÚDO:</b> TÉRREO PAV. SUPERIOR LEGENDA
<b>PROPRIETÁRIO:</b> SECRETARIA DE ESTADO DA ADMINISTRAÇÃO	<b>DESENHO:</b> SPDA-01
<b>AUTORES:</b> VICTOR FIEBELS FREITAS 101888978-D-03	<b>ESCALA:</b> 1/75
<b>RT. PROJETO:</b> VICTOR FIEBELS FREITAS - CREA 101888978-D-03	<b>LINHA:</b> M
	<b>DATA:</b> 20/02/2018
	<b>REVISÃO:</b> R0 - APROVAÇÃO 20/02/2018
<b>01 / 03</b>	

**SPDA**

**Serv Master**  
Automação e Eleticidade

Rua. Pt. Nelson Antonio Qd 67 Lt. 60, Com. Amélia de Godim - 1191, Cap. 15.540-000  
 Fone/Fax: (02) 3305-1140, Cel: (02) 94950-5454  
 E-mail: vief@servmaster.com.br



**COBERTURA  
ESC. 1/75**

**AVALIAÇÃO DE RISCO**

Dados da edificação				
Altura	6,86 m			
Largura	21,11 m			
Comprimento	70,87 m			
Classificação da estrutura				
III				
Nível de proteção				
Determinação da necessidade de proteção - Estrutura				
Componentes de risco	R1 - vida humana (x 10 <sup>-3</sup> )	R2 - serviço público (x 10 <sup>-3</sup> )	R3 - patrimônio cultural (x 10 <sup>-4</sup> )	R4 - econômico (x 10 <sup>-3</sup> )
Ra	0,00968	-	-	-
Rb	0,00968	0,00043	0	0,00087
Rc	-	0,005	-	0,00066
Rd	-	6,19	-	0,062
Re	0,02952	-	-	-
Rf	0,02952	0,00015	0	0,0003
Rg	-	0,03	-	0,0003
Rh	-	2,95	-	0,03
Ri	0,0754	9,18	0	0,092
Total	-	-	-	-
Necessidade de proteção	Sim	Sim	Não	-
Avaliação de perdas do valor econômico - Estrutura				
CI: Custo total da estrutura (valores em \$)	0			
CL: Custo anual de perdas (valores em \$)	0			
Número de descidas				
Perímetro (m)	Espaçamento (m)		Número de descidas	
COBERTURA	183,20	16,04	16	
Seção das condutas				
Material	Diâmetro (mm)		Alojamento (mm²)	
Cabo	35 x 50		50	
Definições para NBR 5419/2015 em referência ao nível de proteção				
Ângulo de proteção (método Franklin)				
Largura máxima da malha (método Cadea de Faraday)				
Razão da esfera rotante (método Eletrogeométrico)				
Anéis de aterramento				
Perímetro	Nível (m)		Altura em relação ao solo (m)	
TERRENO	0,00		-0,50	
COBERTURA	6,86		5,60	

Legenda	
	SPDA - Sistema de Proteção contra Descargas Atmosféricas
	Calha de Fibrocimento - PVC - 350x50mm - 1 tubo NF 1.332
	Calha de Fibrocimento - PVC - 350x50mm - 1 tubo NF 1.332
	Calha de Fibrocimento - PVC - 350x50mm - 1 tubo NF 1.332
	Calha de Fibrocimento - PVC - 350x50mm - 1 tubo NF 1.332
	Calha de Fibrocimento - PVC - 350x50mm - 1 tubo NF 1.332
	Calha de Fibrocimento - PVC - 350x50mm - 1 tubo NF 1.332
	Calha de Fibrocimento - PVC - 350x50mm - 1 tubo NF 1.332
	Calha de Fibrocimento - PVC - 350x50mm - 1 tubo NF 1.332
	Calha de Fibrocimento - PVC - 350x50mm - 1 tubo NF 1.332
	Calha de Fibrocimento - PVC - 350x50mm - 1 tubo NF 1.332
	Calha de Fibrocimento - PVC - 350x50mm - 1 tubo NF 1.332
	Calha de Fibrocimento - PVC - 350x50mm - 1 tubo NF 1.332
	Calha de Fibrocimento - PVC - 350x50mm - 1 tubo NF 1.332
	Calha de Fibrocimento - PVC - 350x50mm - 1 tubo NF 1.332
	Calha de Fibrocimento - PVC - 350x50mm - 1 tubo NF 1.332

- NOTAS
- SISTEMA DE PROTEÇÃO CONTRA DESCARGAS ATMOSFÉRICAS - NÍVEL III
- OS CABOS UTILIZADOS DEVEM SER FABRICADOS SEGUNDO AS NORMAS NBR 6524 E NBR 5419/2015
  - ESTE SPDA EXTERNO CONSISTE NA COLOCAÇÃO DE CABO HORIZONTAL NA CAPTAÇÃO, CONFORME PLANTA E DETALHES, COM CABO DE COBRE NÚ DE 35mm²
  - AS DESCIDAS DEVERÃO SER REALIZADAS, PREFERENCIALMENTE, APOIADAS DOS PILARES DE SUSTENTAÇÃO, RESPEITANDO A DISTÂNCIA MÁXIMA DE 12m ENTRE SE
  - TODAS AS ESTRUTURAS METÁLICAS, INCLUINDO TELHADOS, VIGAS, PILARES, ESCADAS, TANQUES E CERCAS METÁLICAS DEVEM SER INTERLIGADAS AO SPDA
  - O SPDA DEVERÁ TER MANUTENÇÃO PREVENTIVA ANUAL OU SEMPRE QUE ATINGIDO POR DESCARGAS ATMOSFÉRICAS
  - NÃO É FUNÇÃO DO SPDA A PROTEÇÃO DE EQUIPAMENTOS ELETRÔNICOS, PARA TAL, UTILIZAR SUPRESSORES DE SURTOS INDIVIDUAIS
  - ANTES DO FECHAMENTO DAS VALAS DE ATERRAMENTO, REALIZAR A MEDIÇÃO DA IMPEDÂNCIA DE ATERRAMENTO QUE DEVE SER INFERIOR A 10 OHMS
  - TODAS AS CONEXÕES DEVERÃO SER REALIZADAS UTILIZANDO SOLDA E, NA IMPOSSIBILIDADE DESTA, UTILIZANDO CONECTORES DE PARAFUSO
  - PARA JUNÇÃO DE DIFERENTES METAS, UTILIZAR CONEXÕES BRITÂNICAS
  - DEVE SER INSTALADO UM ANEL DE ATERRAMENTO EXTERNO À ESPECIFICAÇÃO, DISTANTE DE NO MÍNIMO 50cm DA MESMA E UMA PROFUNDIDADE MÍNIMA DE 50cm CONFORME DETALHES
  - DEVE-SE ASSEGUAR A CONTINUIDADE ELÉTRICA ENTRE AS PARTES DO SPDA
  - OS CABOS DE DESCIDAS DEVEM SER PROTEGIDOS CONTRA IMPACTO DENTRO DE TUBOS DE PVC E 1" COM ALTURA MÍNIMA DE 3m DO SOLO
  - A INSTALAÇÃO DEVERÁ SER EXECUTADA POR EMPRESA ESPECIALIZADA, REGISTRADA NO CREA REGIONAL, A QUAL DEVE EMITIR O RELATÓRIO TÉCNICO DAS INSTALAÇÕES, AS-RULET E ANOTAÇÃO DE RESPONSABILIDADE TÉCNICA (ART) DA OBRA
  - ESTE PROJETO NÃO PODERÁ SOFRER MODIFICAÇÕES SEM AUTORIZAÇÃO PRÉVIA DO PROJETISTA

OBRA: SEAD - UNIVERSITÁRIO - BLOCO 1

INT: UNIVERSIDADE UNIVERSITÁRIA, Nº 608

TÍTULO: SPDA

CONTEÚDO: COBERTURA, AVALIAÇÃO DE RISCO, LEGENDAS

PROPRIETÁRIO: SECRETARIA DE ESTADO DA ADMINISTRAÇÃO

AUTORES: VICTOR FIEBELS FREITAS, 1018889780-GO

R.T. PROJETO: VICTOR FIEBELS FREITAS - CREA 1018889780-GO

DESENHO: SPDA-02

ESCALA: 1/75

LINGUAGEM: M

DATA: 20/08/2018

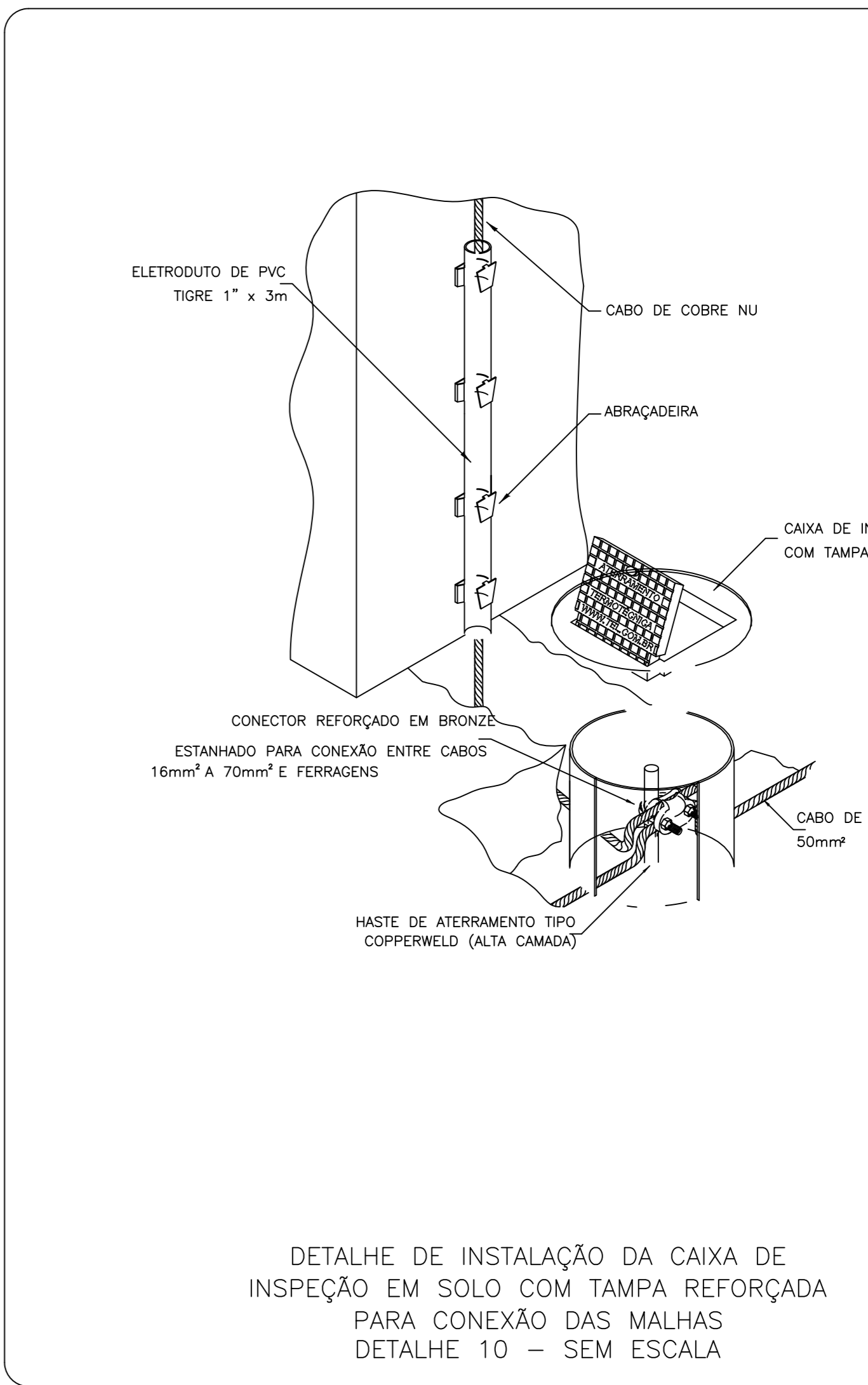
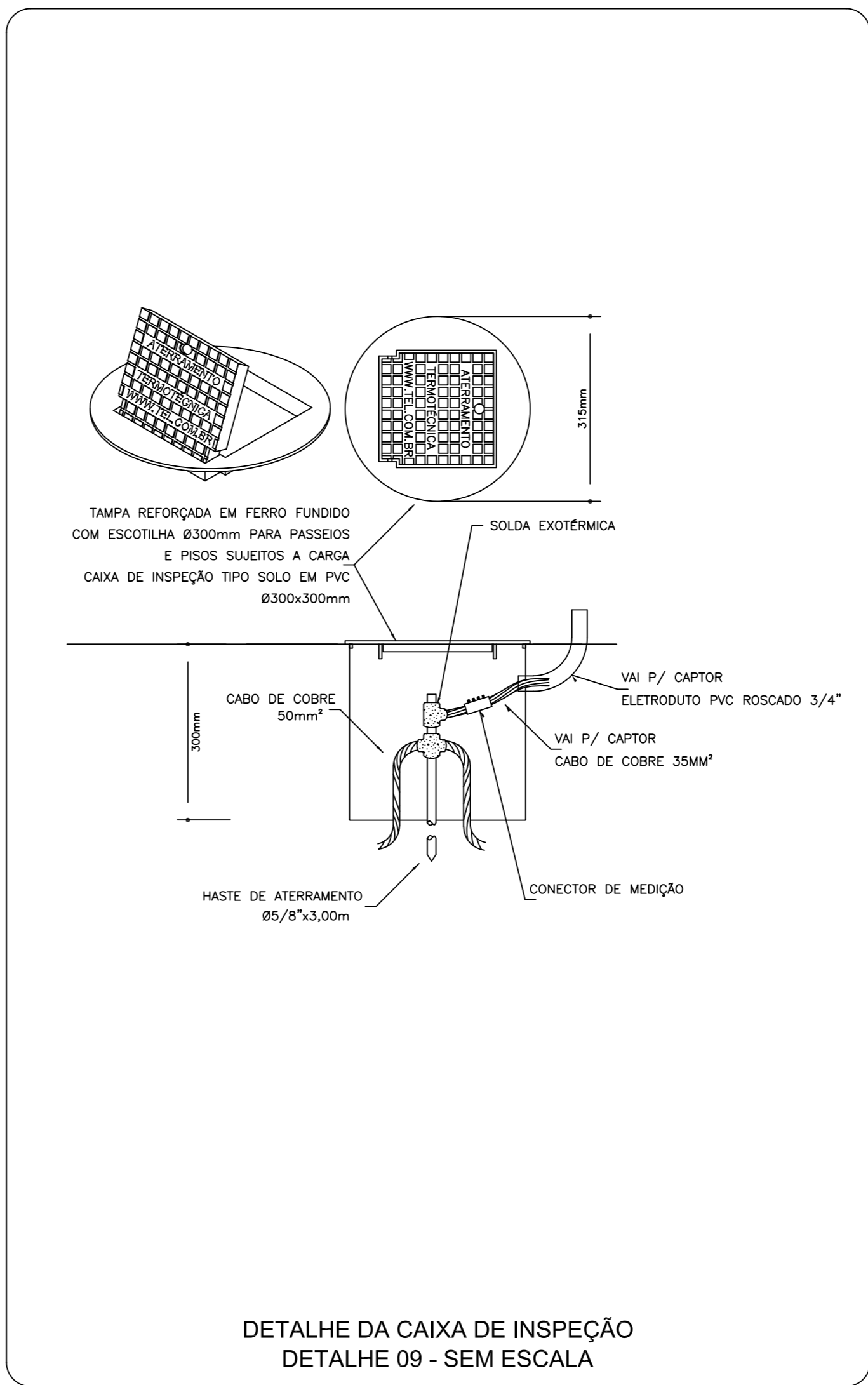
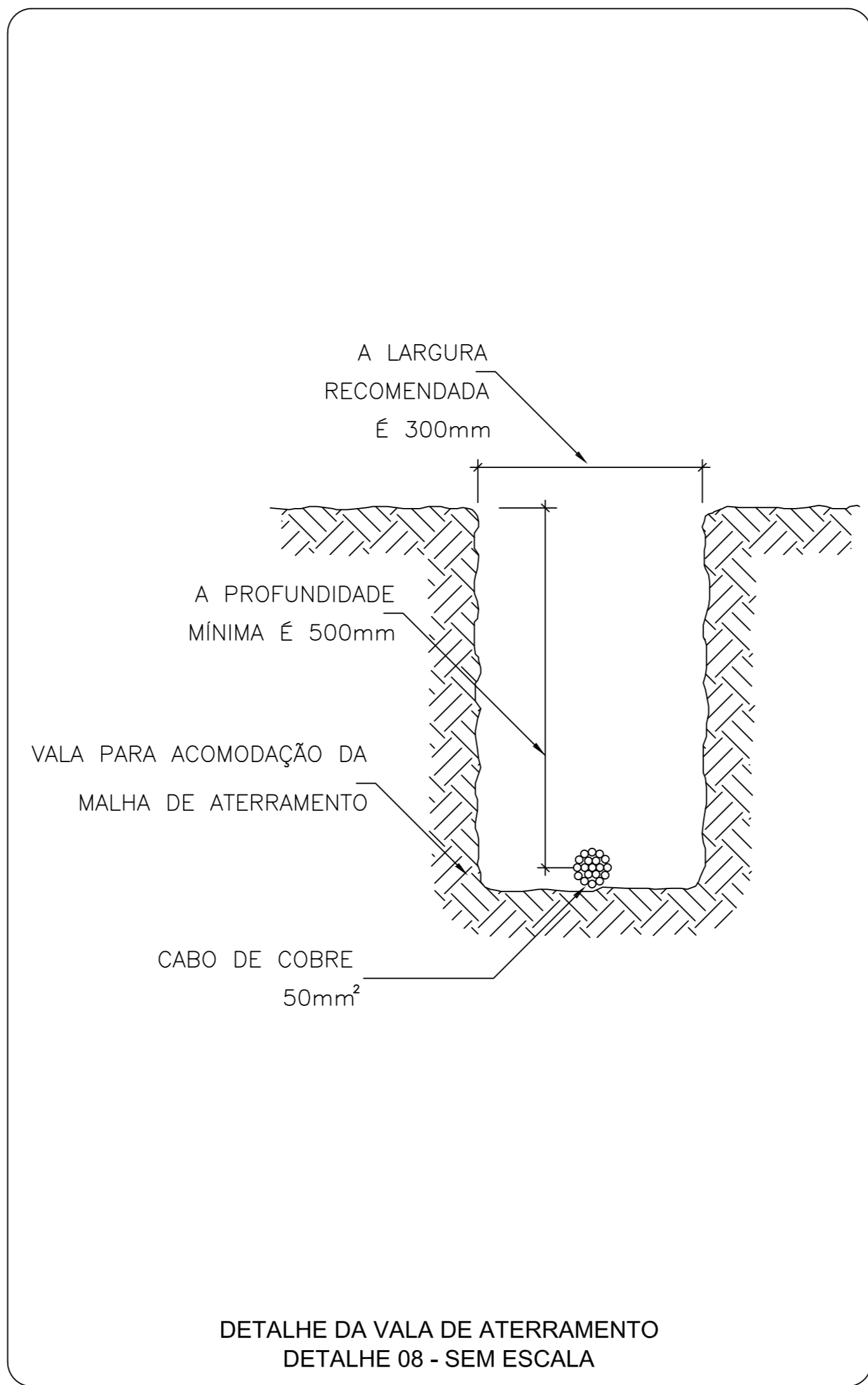
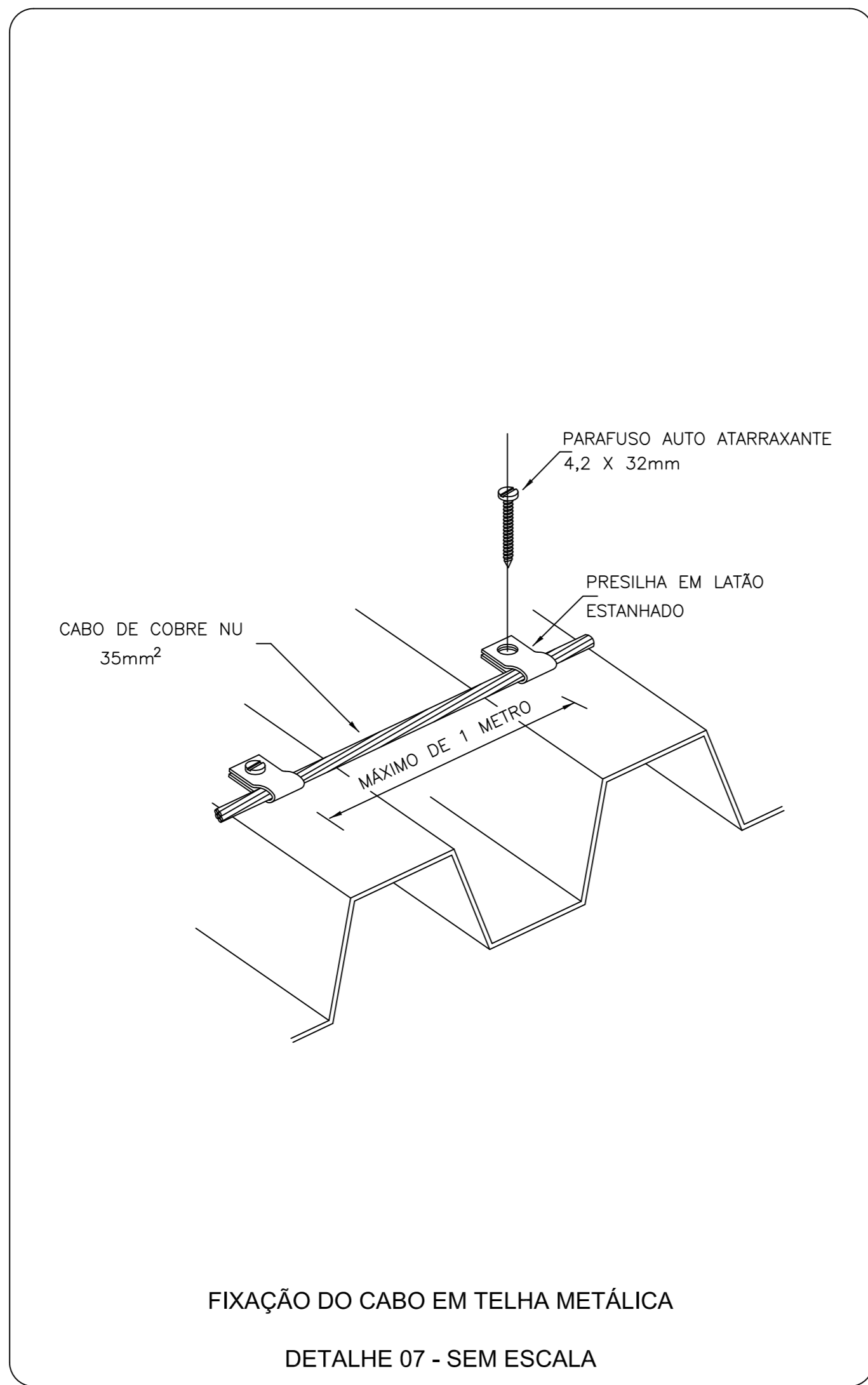
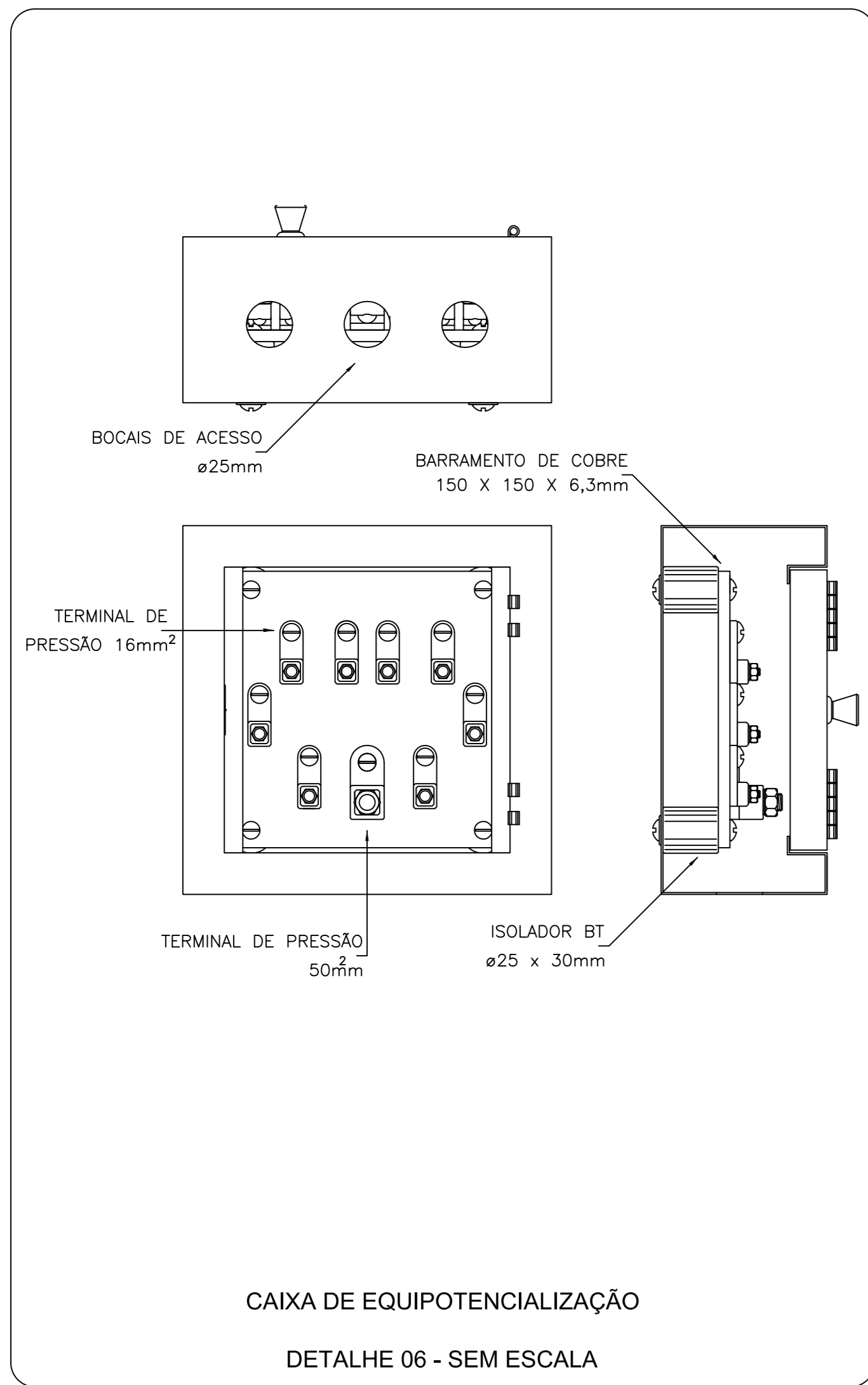
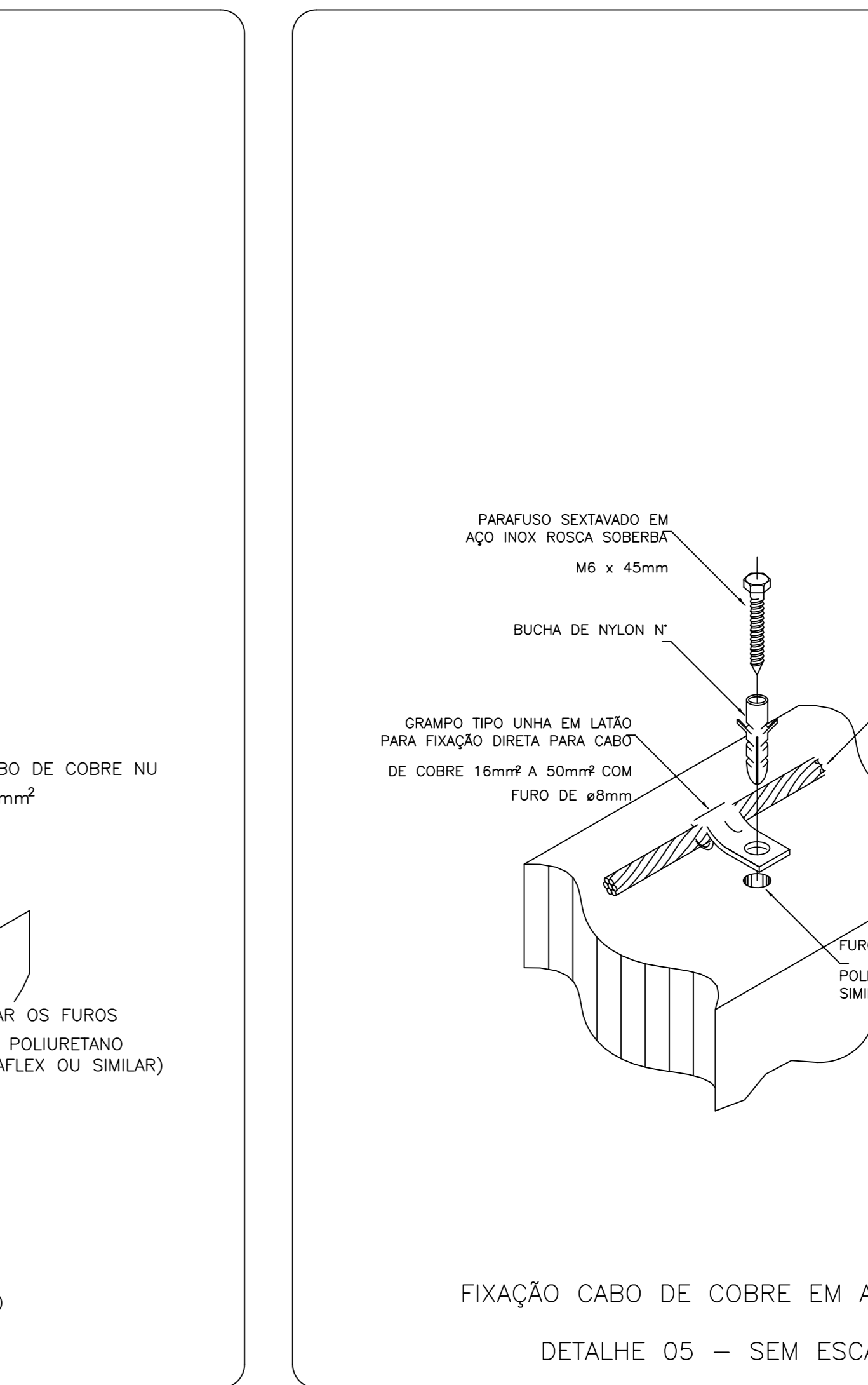
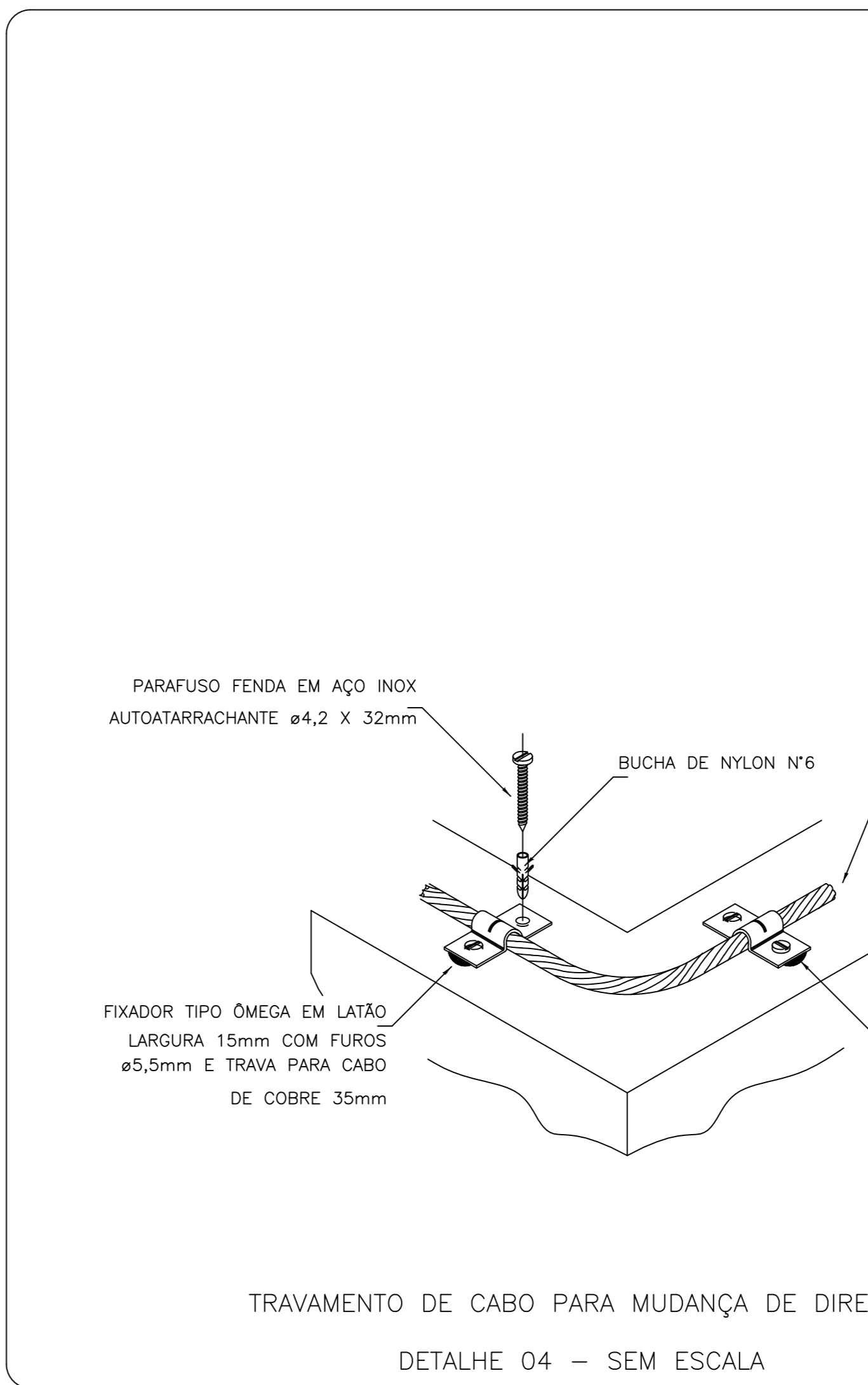
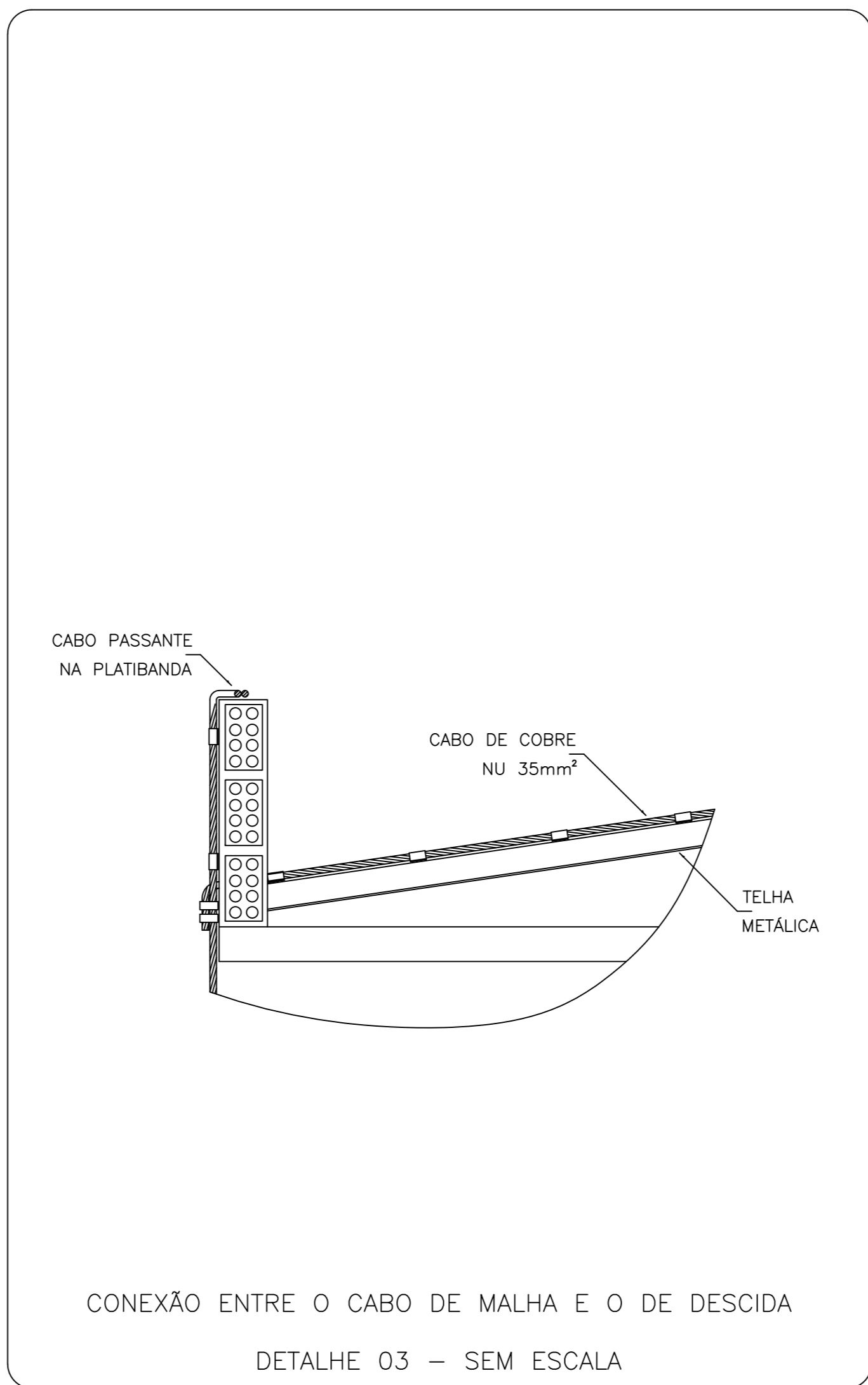
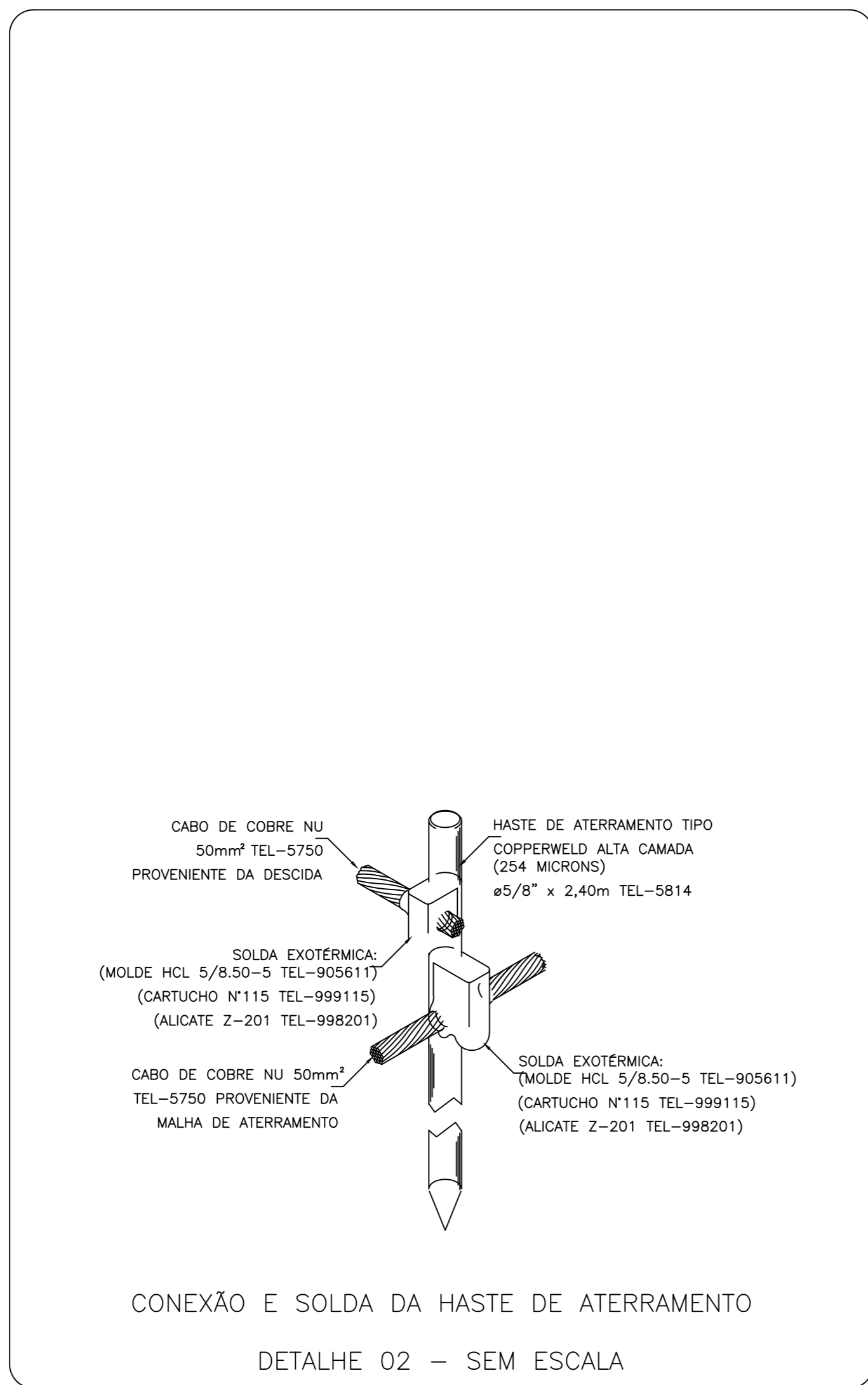
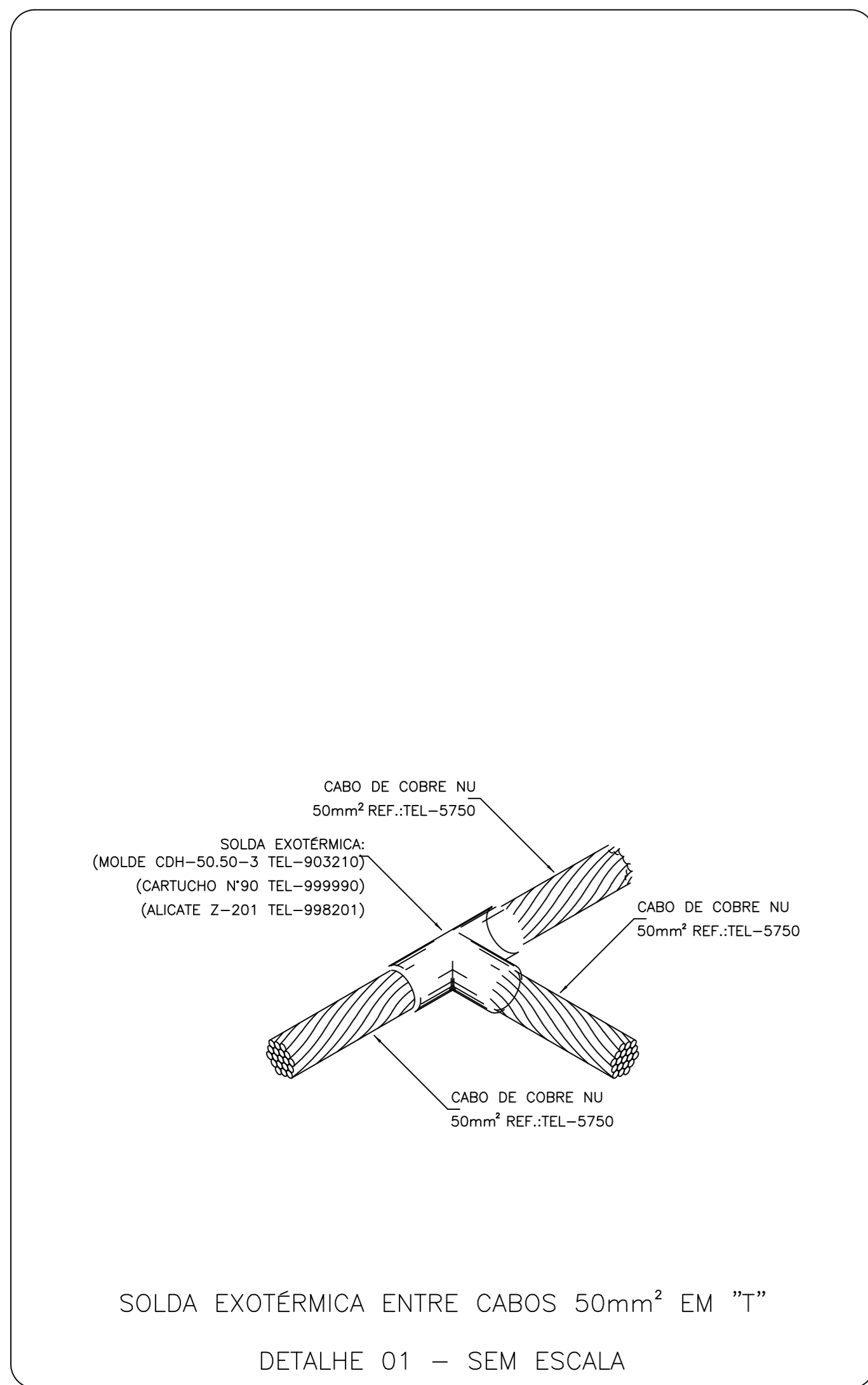
REVISÃO: RD - APROVAÇÃO 20/08/2018

EMPRESA: Serv Master Automação e Eleticidade

Rua: R. Nelson Antonio Qd. 07 L. 03, Corn. Anelão de Goiás - Cx. Cap. 75.540-000 Fone: (62) 3365-1140, Cel: (62) 9 8350-5654 E-mail: vief@servmaster.com.br

02 / 03

ESTE PROJETO ESTÁ PROTEGIDO POR LEI DE DIREITO AUTORAL. SEU USO PARA REPRODUÇÃO TOTAL OU PARCIAL, SEM A PERMISSÃO DO AUTOR, É PROIBIDO.



- NOTAS
- SISTEMA DE PROTEÇÃO CONTRA DESCARGAS ATMOSFÉRICAS - NÍVEL III
- OS CABOS UTILIZADOS DEVEM SER FABRICADOS SEGUINDO AS NORMAS NBR 6524 E NBR 5419/2015
  - ESTE SPDA EXTERNO CONSISTE NA COLOCAÇÃO DE CABO HORIZONTAL NA CAPTAÇÃO, CONFORME PLANTA E DETALHES, COM CABO DE COBRE NÚ DE 35mm².
  - AS DESCIDAS DEVERÃO SER REALIZADAS, PREFERENCIALMENTE, APOIADAS DOS PILARES DE SUSTENTAÇÃO, RESPEITANDO A DISTÂNCIA MÁXIMA DE 12m ENTRE SI.
  - TODAS AS ESTRUTURAS METÁLICAS, INCLUINDO TELHADOS, VIGAS, PILARES, ESCADAS, TANGUES E CERCAS METÁLICAS DEVEM SER INTERLIGADAS AO SPDA.
  - O SPDA DEVERÁ TER MANUTENÇÃO PREVENTIVA ANUAL OU SEMPRE QUE ATINGIDO POR DESCARGAS ATMOSFÉRICAS.
  - NÃO É FUNÇÃO DO SPDA A PROTEÇÃO DE EQUIPAMENTOS ELÉTRICO-ELETRÔNICOS, PARA TAL, UTILIZAR SUPRESSORES DE SURTOS INDIVIDUAIS.
  - ANTES DO FECHAMENTO DAS VALAS DE ATERRAMENTO, REALIZAR A MEDIÇÃO DA IMPEDÂNCIA DE ATERRAMENTO, QUE DEVE SER INFERIOR A 10 OHMS.
  - TODAS AS CONEXÕES DEVERÃO SER REALIZADAS UTILIZANDO SOLDA E, NA IMPOSSIBILIDADE DESTA, UTILIZANDO CONECTORES DE PARAFUSO.
  - PARA JUNÇÃO DE DIFERENTES METAS, UTILIZAR CONEXÕES BRITÂNICAS.
  - DEVE SER INSTALADO UM ANEL DE ATERRAMENTO EXTERNO À ESIPECIFICAÇÃO, DISTANTE DE NO MÍNIMO 50cm DA MESMA E A UMA PROFUNDIDADE MÍNIMA DE 50cm CONFORME DETALHES.
  - DEVE-SE ASSEGURAR A CONTINUIDADE ELÉTRICA ENTRE AS PARTES DO SPDA.
  - OS CABOS DE DESCIDAS DEVEM SER PROTEGIDOS CONTRA IMPACTO DENTRO DE TUBOS DE PVC E 1" COM ALTURA MÍNIMA DE 3m DO SOLO.
  - A INSTALAÇÃO DEVERÁ SER EXECUTADA POR EMPRESA ESPECIALIZADA, REGISTRADA NO CREA REGIONAL, A QUAL DEVE EMITIR O RELATÓRIO TÉCNICO DAS INSTALAÇÕES, AS-BUILT E ANOTAÇÃO DE RESPONSABILIDADE TÉCNICA (ART) DA OBRA.
  - ESTE PROJETO NÃO PODERÁ SOFRER MODIFICAÇÕES SEM AUTORIZAÇÃO PRÉVIA DO PROJETISTA.

OBRA: <b>SEAD - UNIVERSITÁRIO - BLOCO 1</b>	
ENT: UNIVERSIDADE UNIVERSITÁRIA Nº 808	CONTEÚDO: DETALHES DE INSTALAÇÃO
PROPRIETÁRIO: SECRETARIA DE ESTADO DA ADMINISTRAÇÃO	DESENHO: SPDA-03
AUTORES: VICTOR FIEBLES FREITAS 101888978D-GO	REVISÃO: SEM ESCALA
RT. PROJETO: VICTOR FIEBLES FREITAS - CREA 101888978D-GO	DATA: 20/08/2018
	REVISÃO: RD - APROVAÇÃO 20/08/2018
	03 / 03

SPDA



Rua. Pl. Nelson Antonio Qd. 07 Lx. 03, Corn.  
Anel de Guará - Cx. Cep. 75.540-000  
Fone/Fax: (62) 3365-1140, Cel: (62) 9 8350-5654  
E-mail: victord@servmaster.com