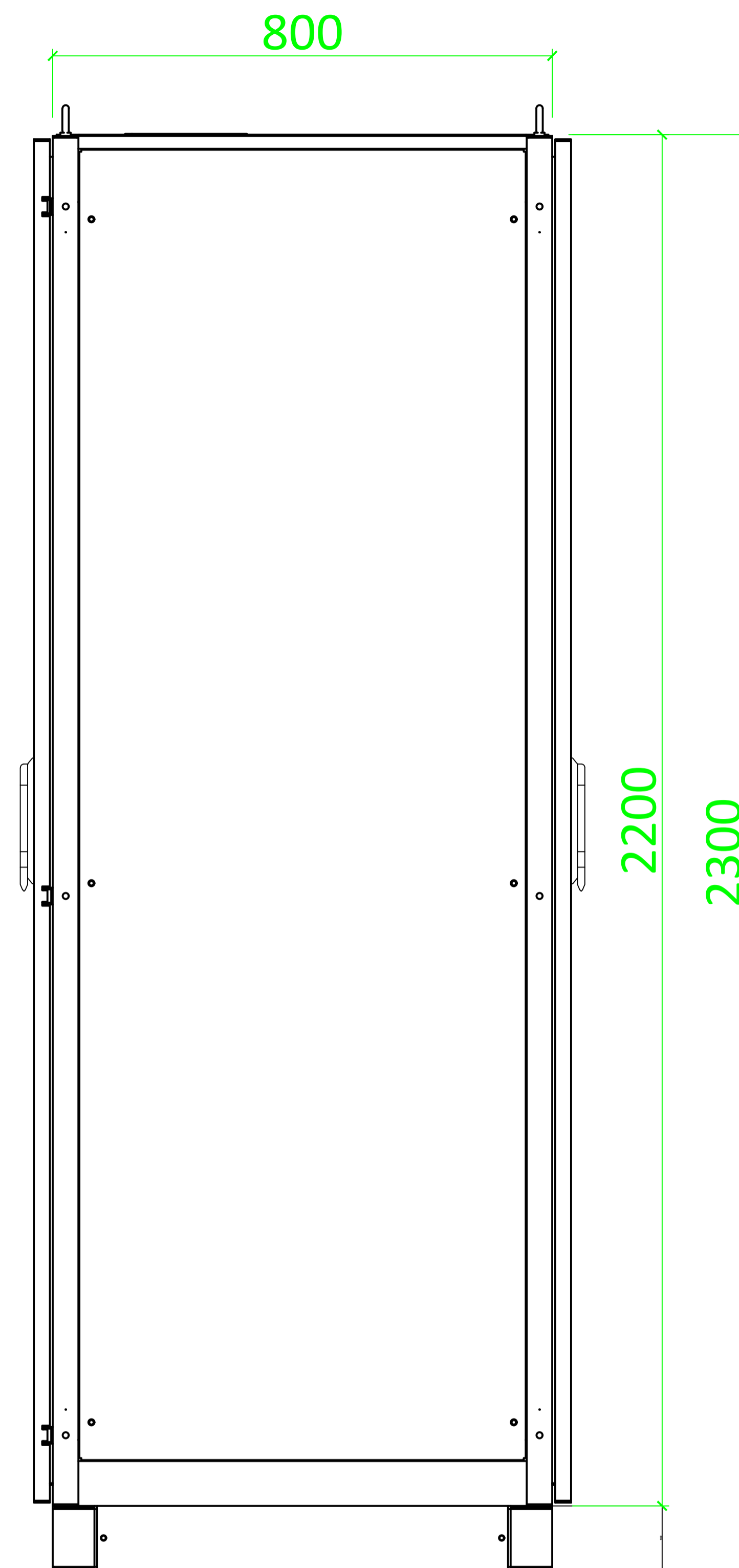
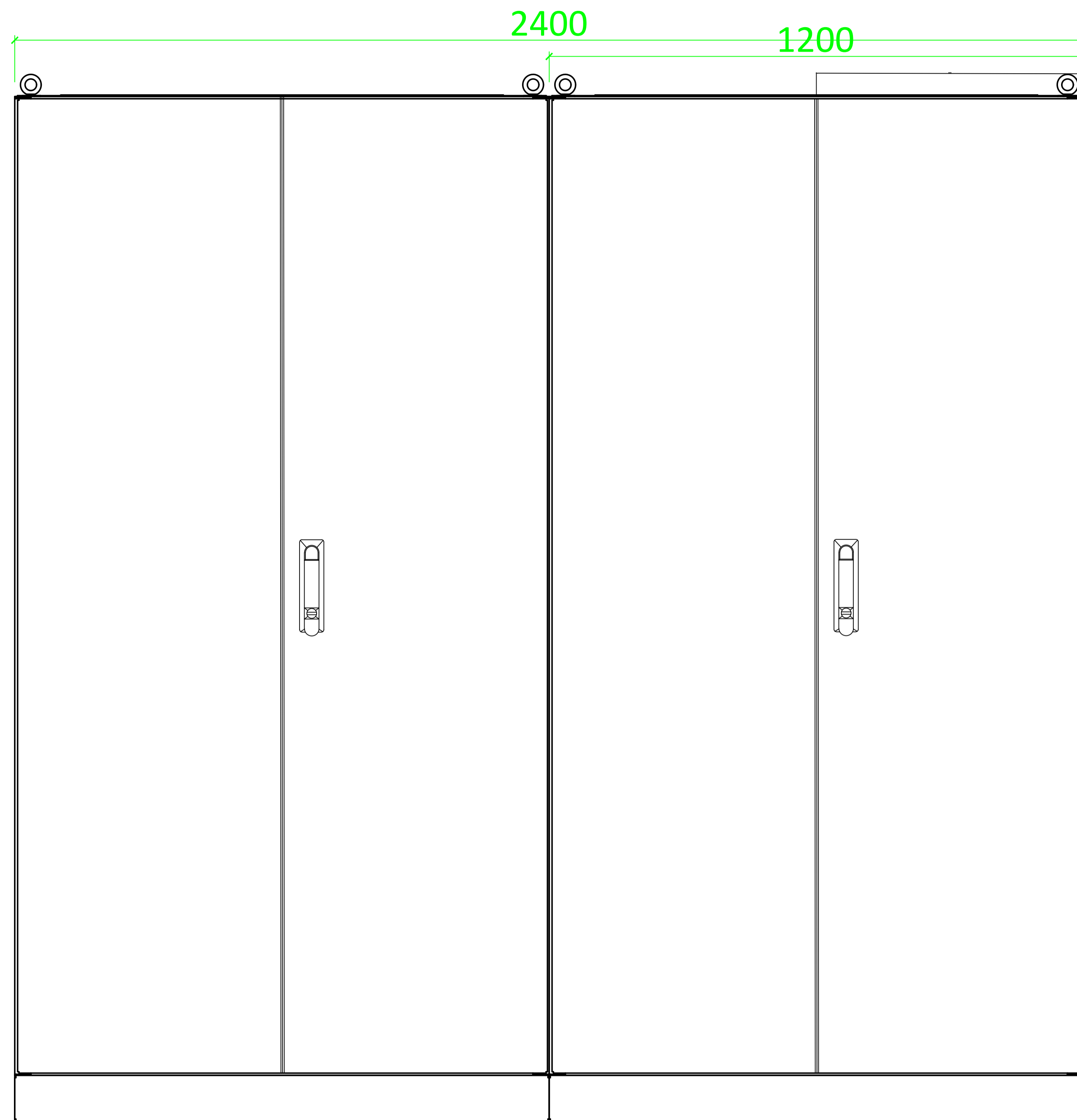


VISTA FRONTAL EXTERNA

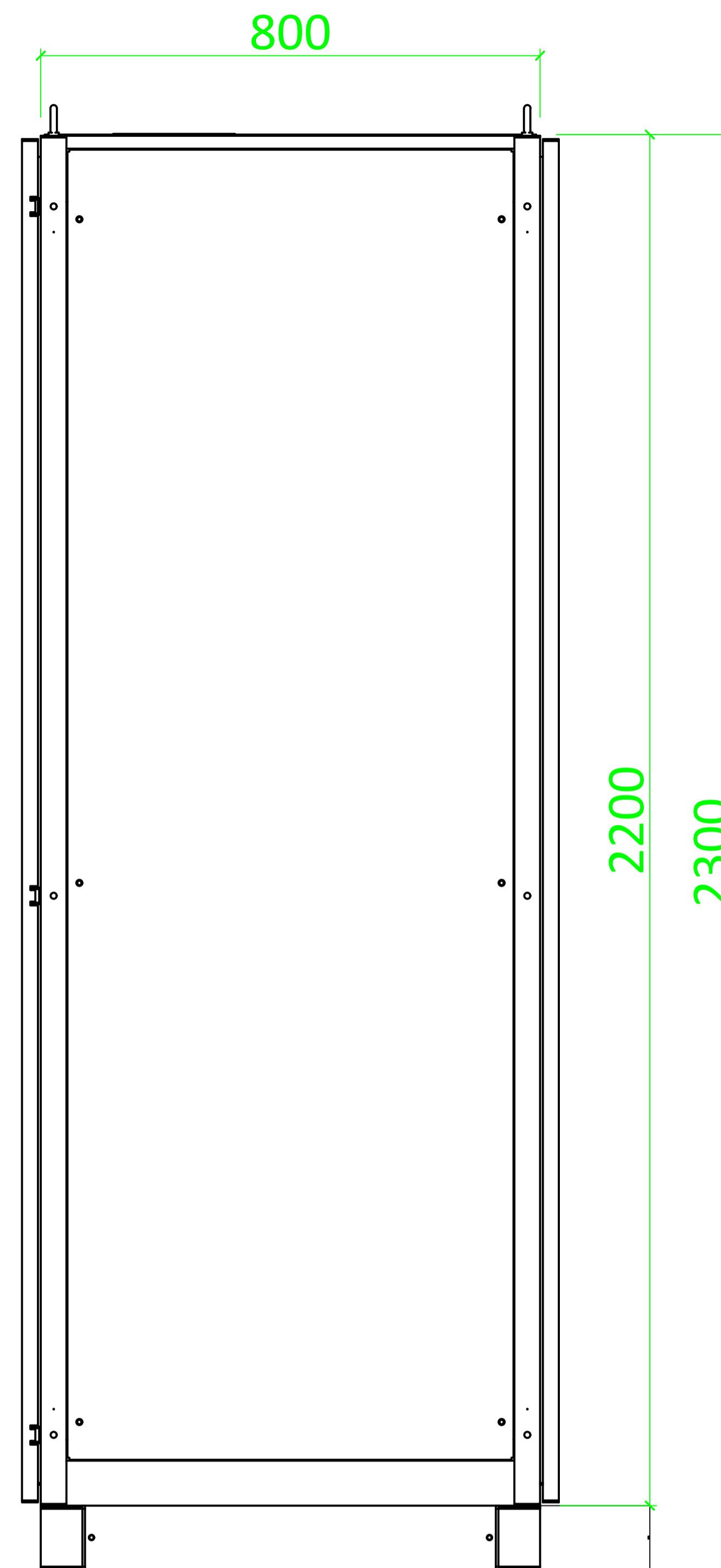


VISTA LATERAL DIREITA

RESPONSÁVEL	 VIA PLAN <small>CONSTRUTORA</small>			
	<small>OBRA - ENDEREÇO:</small> GALPÃO ADMINISTRATIVO 1 - METAGO AV. LAURICIO PEDRO RASMUSSEN, BAIRRO FELIZ - GOIÂNIA - GO			
DESENHADO	<small>PROPRIETÁRIO:</small> METAIS DE GOIÁS SA - METAGO em liquidação CNPJ: 01.536.210/0001-47			
	<small>AUTOR DO PROJETO:</small> ADEMAR MEDEIROS DA SILVA NETO ENG. ELETRICISTA - CREA 101574092/0-GO			
REVISÃO	<small>ASSUNTO:</small> QUADRO GERAL DE BAIXA TENSÃO - QGBT LAYOUT - FRONTAL EXTERNA/LATERAL DIREITA			<small>VERSÃO:</small> 01/07
	<small>DATA DE EMISSÃO:</small> 12/12/2020	<small>ESCALA:</small> SEM ESCALA	<small>ÁREA ESTRUTURAL:</small> --	<small>FASE:</small>
<small>DESENHADO:</small>	<small>SUPERVISOR GERAL:</small>	<small>PROJETO:</small>	<small>PRODUTO:</small>	

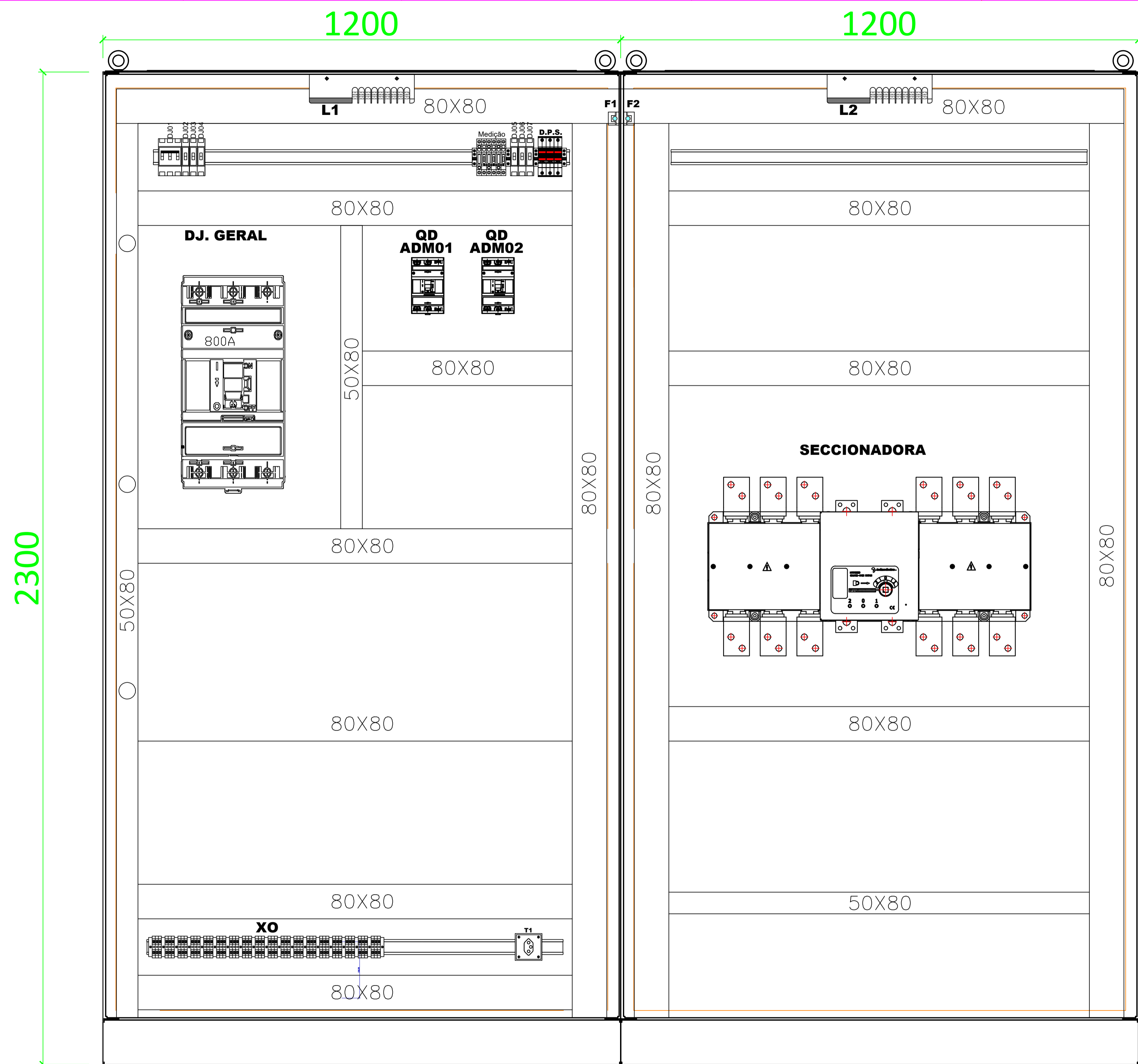


VISTA TRASEIRA EXTERNA



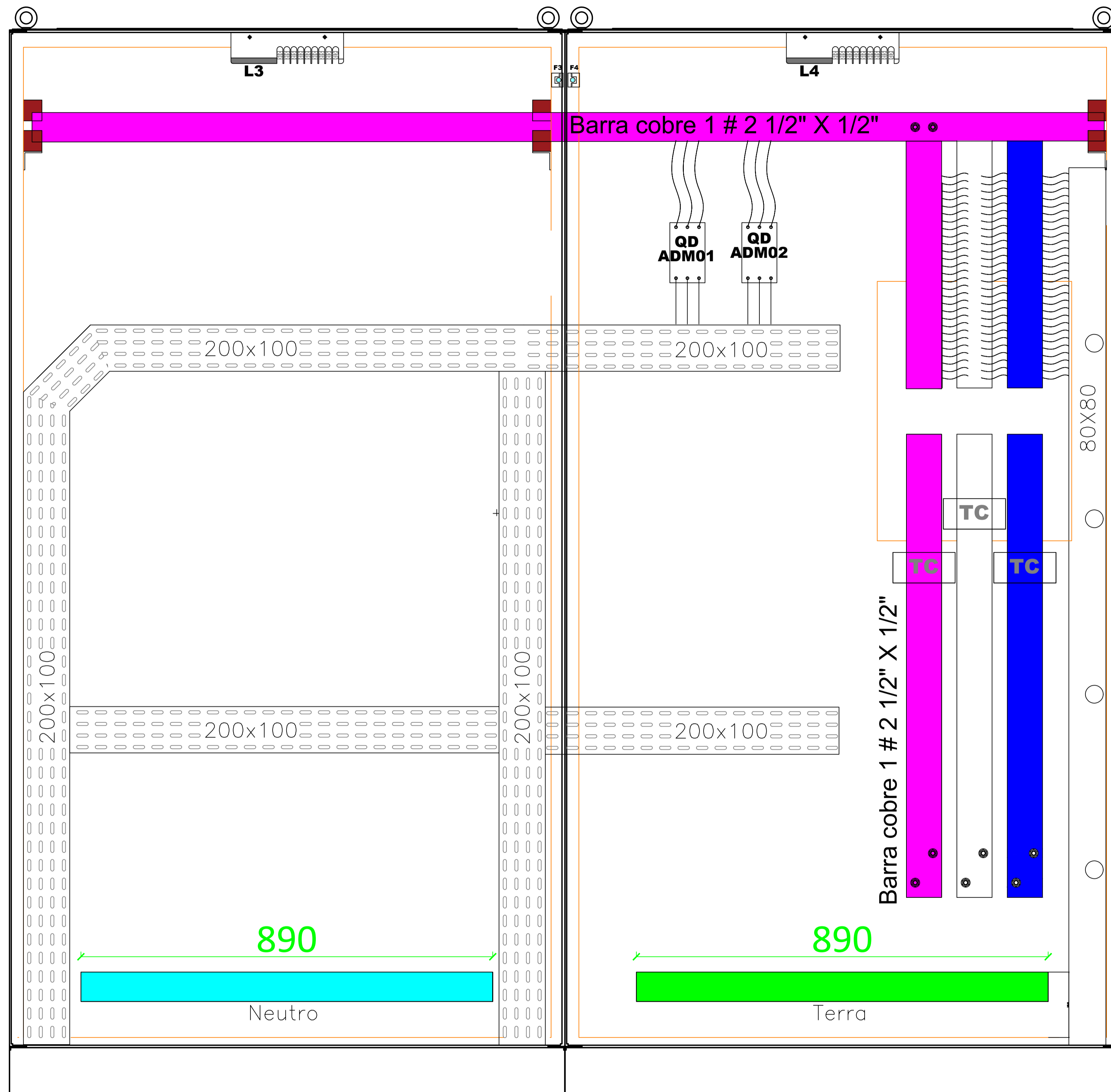
VISTA LATERAL ESQUERDA

RESPONSÁVEL	 VIA PLAN CONSTRUTORA			
	OBRA / ENDEREÇO: GALPÃO ADMINISTRATIVO 1 - METAGO AV. LAURICIO PEDRO RASMUSSEN, BAIRRO FELIZ - GOIÂNIA - GO			
RESPONSÁVEL	PROPR. OBRA: METAIS DE GOIÁS SA - METAGO em liquidação CNPJ: 01.536.210/0001-47			
	AUTOR DO PROJETO: ADEMAR MEDEIROS DA SILVA NETO ENG. ELETRICISTA - CREA 101049602-00			
DATA	ASSUNTO:	PRIMEIRO:		
	PAINEL DISTRIBUIÇÃO DE CARGAS LAYOUT - FRONTAL TRASEIRA EXTERNALATERAL ESQUERDA		02/07	
REVISÃO	DATA DE EMISSÃO:	ESCALA:	ÁREA ESTRUTURAL:	FASE:
	12/12/2020	SEM ESCALA		
	SUPERVISÃO GERAL:	ARQUIVO:	PROJETO Nº:	



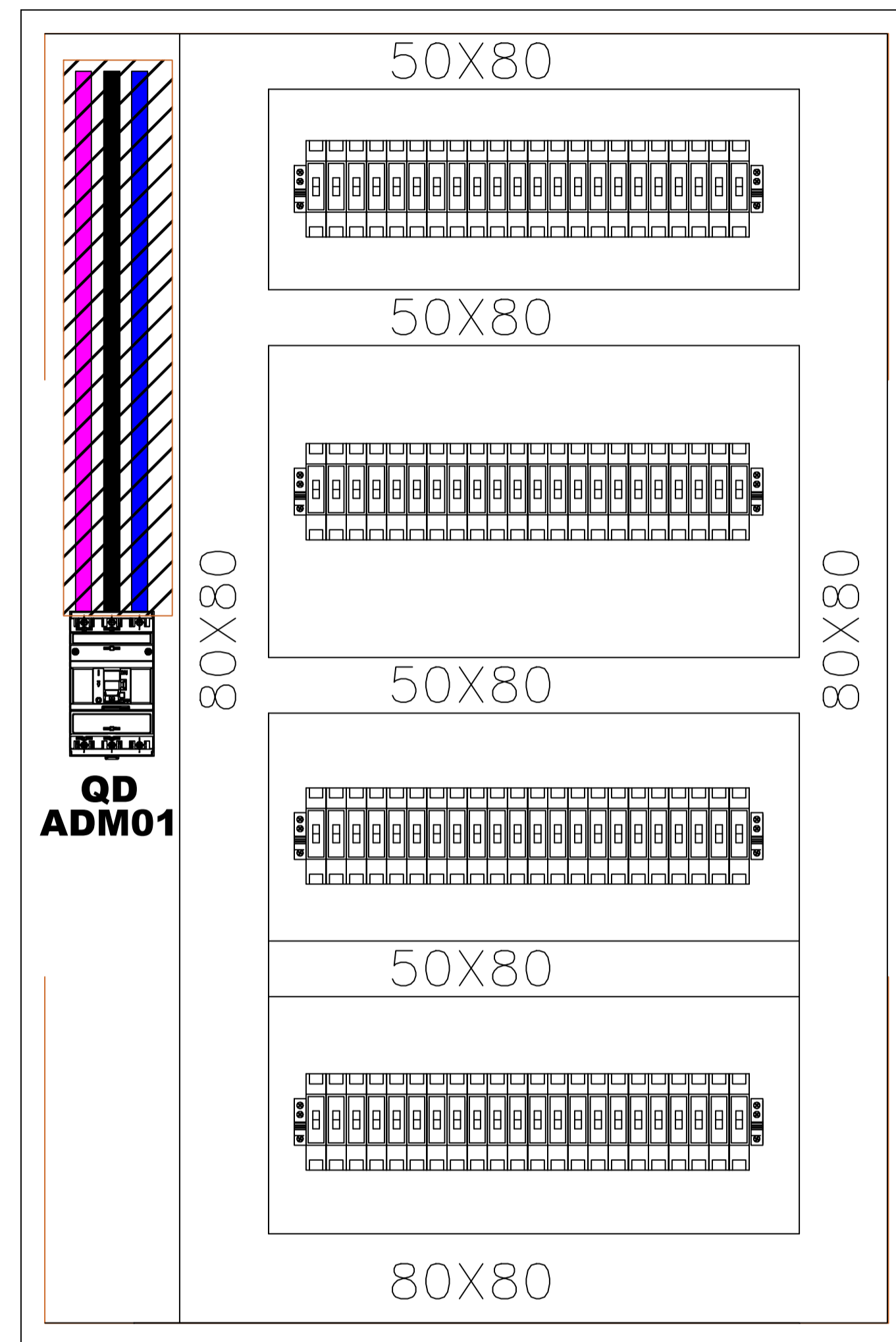
VISTA FRONTAL INTERNA

RESPONSÁVEL	 VIA PLAN <small>CONSTRUTORA</small>			
	<small>OBRA / ENDEREÇO:</small> GALPÃO ADMINISTRATIVO 1 - METAGO AV. LAURICIO PEDRO RASMUSSEN, BAIRRO FELIZ - GOIÂNIA - GO			
	<small>PROPE. OBRA:</small> METAIS DE GOIÁS SA - METAGO em liquidação CNPJ: 01.536.210/0001-47			
	<small>AUTOR DO PROJETO:</small> ADEMAR MEDEIROS DA SILVA NETO ENG. ELETRICISTA - CREA 101574892/GO			
	<small>ASSUNTO:</small> PAINEL DISTRIBUIÇÃO DE CARGAS LAYOUT - FRONTAL INTERNA			<small>BRANCHO:</small> 03/07
<small>REVISÃO</small>	<small>DATA</small>	<small>ESCALA</small>	<small>ÁREA ESTRUTURAL</small>	<small>FASE</small>
	12/12/2020	SEM ESCALA		
<small>DESENHO</small>	<small>SUPERVISOR</small>	<small>ARQUIVO</small>	<small>PROJETO Nº</small>	

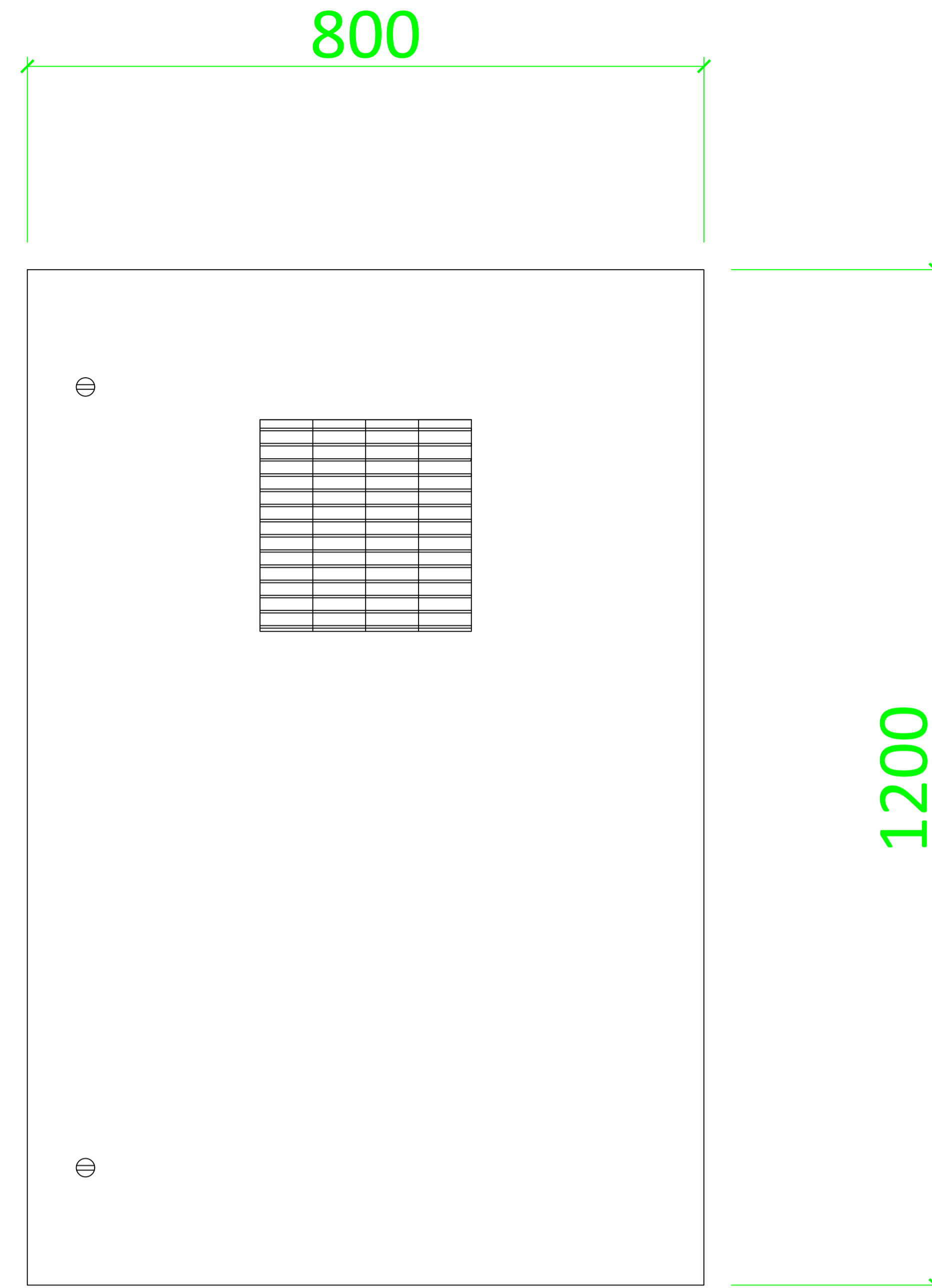


VISTA TRASEIRA INTERNA

RESPONSÁVEL	 VIA PLAN <small>CONSTRUTORA</small>			
	<small>OBRA / ENDEREÇO:</small> GALPÃO ADMINISTRATIVO 1 - METAGO AV. LAURICIO PEDRO RASMUSSEN, BAIRRO FELIZ - GOIÂNIA - GO			
DESCRIÇÃO	<small>PROF. / OBRA:</small> METAIS DE GOIÁS SA - METAGO em liquidação CNPJ: 01.536.210/0001-47			
	<small>AUTOR DO PROJETO:</small> ADEMAR MEDEIROS DA SILVA NETO ENG. ELETRICISTA - CREA 101514992/20-GO			
DATA	<small>ASSUNTO:</small> PAINEL DISTRIBUIÇÃO DE CARGAS LAYOUT - TRASEIRA INTERNA		<small>PRIMEIRO:</small> 04/07	
	<small>DATA DE EMISSÃO:</small> 12/12/2020	<small>ESCALA:</small> SEM ESCALA	<small>ÁREA ESTRUTURAL:</small> ---	<small>PÁGINA:</small> ---
REV.	<small>DESENHO:</small> ---	<small>SUPERVISOR:</small> ---	<small>ARQUIVO:</small> ---	<small>PROJETO Nº:</small> ---

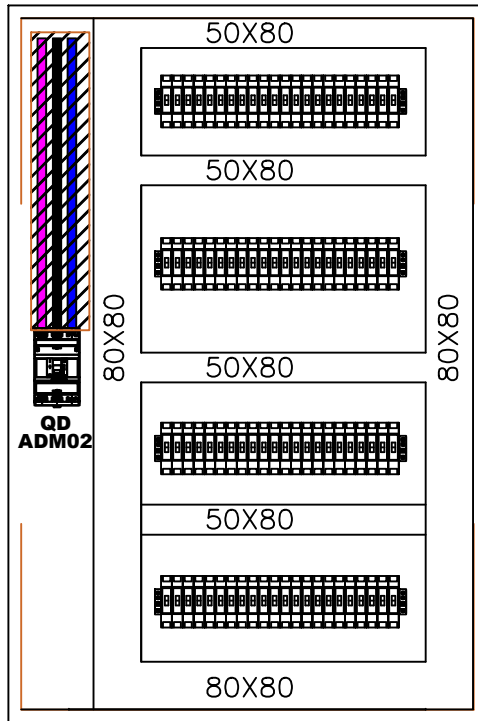


Vista Frontal Interna

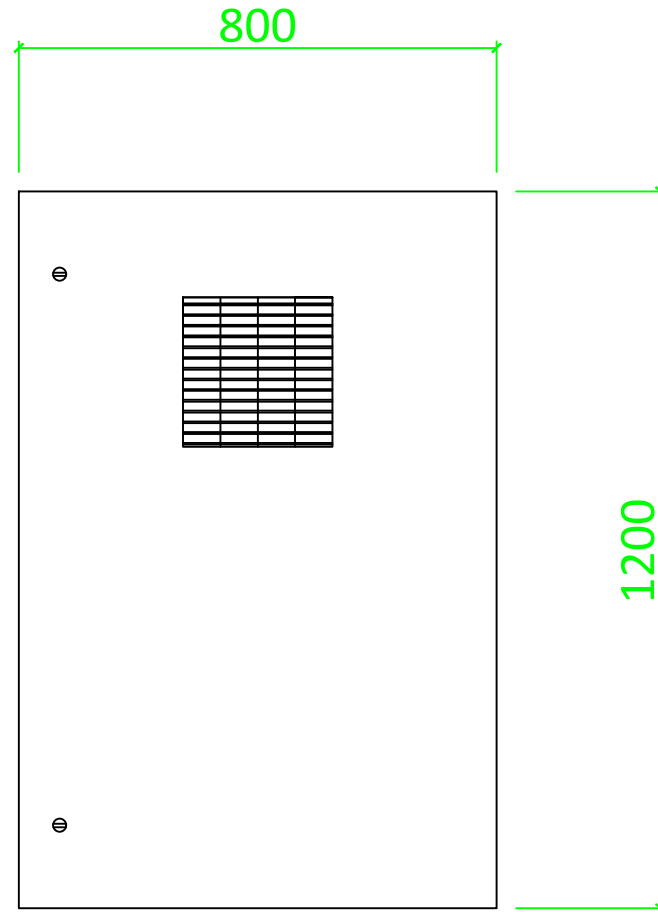


Vista Frontal Externa

RESPONSÁVEL	 VIA PLAN CONSTRUTORA			
	OBRA / ENDEREÇO: GALPÃO ADMINISTRATIVO 1 - METAGO AV. LAURICIO PEDRO RASMUSSEN, BAIRRO FELIZ - GOIÂNIA - GO			
REVISÃO	PROJETO: METAIS DE GOIÁS SA - METAGO em liquidação CNPJ: 01.536.210/0001-47			
	AUTOR DO PROJETO: ADEMAR MEDEIROS DA SILVA NETO ENG. ELETRICISTA - CREA 10157499/GO			
DATA	ASSUNTO: QDG ADM01 LAYOUT PAINEL INTERNO E EXTERNO		PRIMEIRO: 05/07	
	DATA DE EMISSÃO: 12/12/2020	ESCALA: SEM ESCALA	ÁREA ESTRUTURAL: --	FASE: --
REVISÃO	DESENHO	SUPERVISOR	ARQUIVO	PROJETO Nº

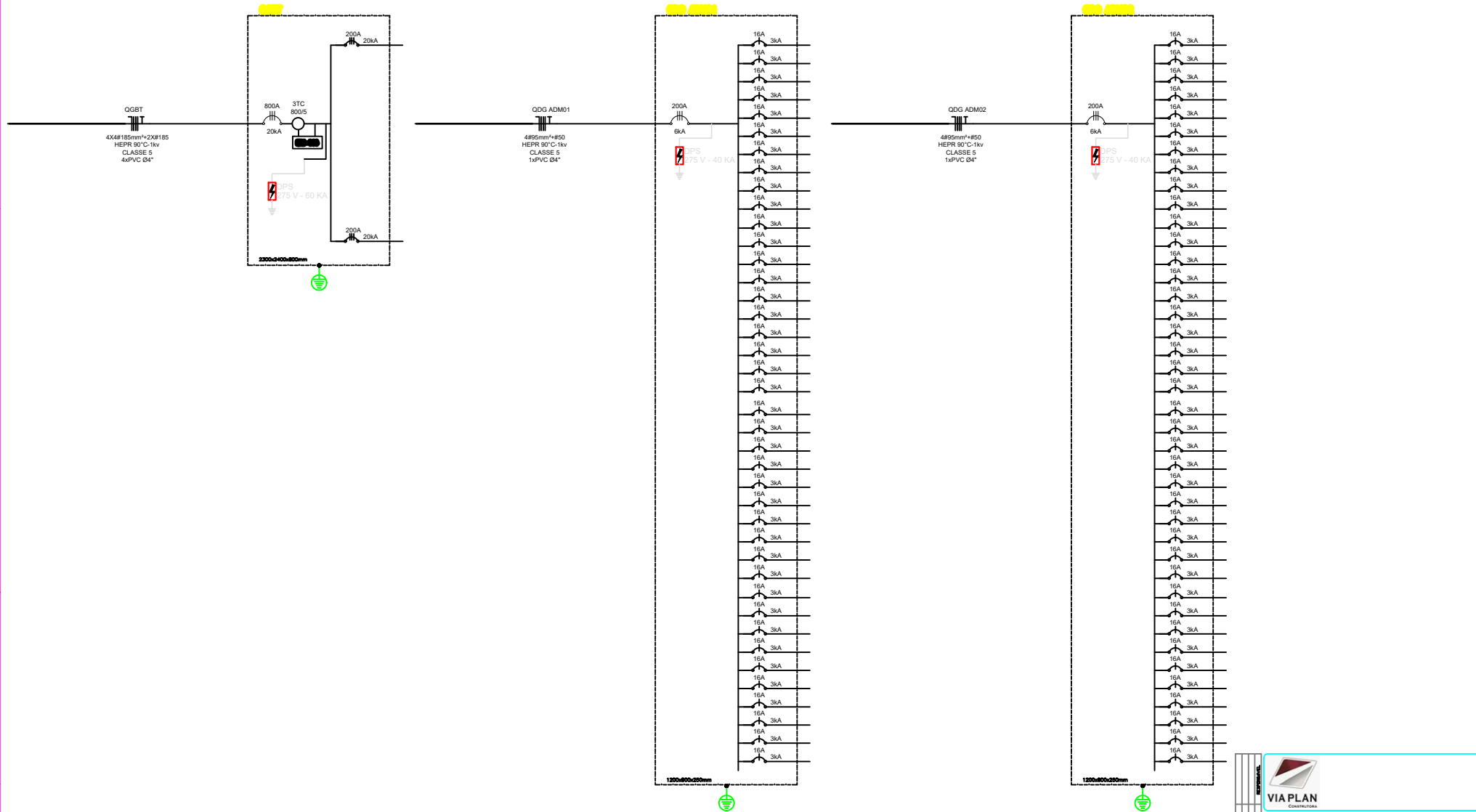


Vista Frontal Interna



Vista Frontal Externa

 VIA PLAN <small>CONSTRUTORA</small>	
<small>PROJETO:</small> GALPÃO ADMINISTRATIVO 1 - METAGO <small>AV. LAURICIO PEDRO RABUSSEM, BARRIO FELIZ - GOIÂNIA - GO</small>	
<small>LOCAL:</small> METAIS DE GOIAS SA - METAGO <small>em liquidação CNPJ: 01.538.219/0001-47</small>	
<small>AUTOR DO PROJETO:</small>	
<small>CLIENTE:</small> ADMAR MEDICINA DA SILVA NETO <small>RUA: ELECTRICISTA ODETE VIEIRA FREITAS-GO</small>	
<small>PROJETO:</small> QDG ADM02 <small>LAYOUT PAINEL INTERNO E EXTERNO</small>	
<small>DATA:</small> 06/07	
<small>DATA DE EMISSÃO:</small> 12/12/2020	<small>ESCALA:</small> SEM ESCALA
<small>PROJETO:</small>	<small>PROJETO:</small>



 VIA PLAN Construtora		
		GALPÃO ADMINISTRATIVO 1 - METAGO AV. LAURICIO PEDRO RABUSSEM, BARRIO FELIZ - GOIÂNIA - GO
METAIS DE GOIÁS SA - METAGO em liquidação CNPJ: 01.538.219/0001-47		
ADMAR MEDRADO DA SILVA NETO ENG. ELETRICISTA CREA 105198/GO-00		
ODG DETALHAMENTO		07/07
DATA EMISSÃO: 12/12/2020	ESCALA: SEM ESCALA	AUTORIZADO:
PROJETO:	EXECUÇÃO:	REVISÃO: