

LEI Nº 15.802 – NT – 01/2019/CBMGO – ANEXO D

QUADRO RESUMO DAS MEDIDAS DE SEGURANÇA	
EXTINTORES NT 21	EXTINTOR PORTÁTIL, COM CARGA DE PÓ "ABC" CAPACIDADE = 2-A, 20 B-C
ILUMINAÇÃO DE EMERGÊNCIA	OBSCUREÇA A NT 18 AUTONOMIA MÍNIMA DE 10 h
ALARME	CONFORME NORMA TÉCNICA NT 19
HIDRANTES	TUBULAÇÃO 65/70 mm – AÇO CARBONO HIDRANTES – MANGUEIRAS 40 mm – COMPRIMENTO 30 m, SENDO PRECISAMENTE DOIS LANCES DE 15 m. ESQUÍJO REGULÁVEL 40 mm – NT 22
SAÍDA DE EMERGÊNCIA	CONFORME NORMA TÉCNICA – NT 11
SINALIZAÇÃO DE EMERGÊNCIA	CONFORME NORMA TÉCNICA – NT 20

CLASSIFICAÇÃO QUANTO A OCUPAÇÃO E USO			
GRUPO	OCUPAÇÃO	DIVISÃO	EXEMPLOS
D	Serviço Profissional	D-1	ADMINISTRAÇÃO PÚBLICA EM GERAL, REPARTIMENTOS PÚBLICAS

CARGA DE INCÊNDIO – NT 14/2014			
OCUPAÇÃO/USO	DESCRIÇÃO	DIVISÃO	CARGA DE INCÊNDIO EM MJ/M2
D	ADMINISTRAÇÃO PÚBLICA EM GERAL	D-1	300 MJ/M2

CLASSIFICAÇÃO DAS EDIFICAÇÕES E ÁREAS DE RISCO QUANTO A CARGA DE INCÊNDIO	
RISCO	CARGA DE INCÊNDIO EM MJ/m2
BAIXO	700 MJ/M2

CONTROLE DE MATERIAIS DE ACABAMENTO E REVESTIMENTO (NT 10)		
PISO	ACABAMENTO	CLASSE I
PARDE	REVESTIMENTO	CLASSE I e II-A
TETO E FORRO	ACABAMENTO	CLASSE I
	REVESTIMENTO	CLASSE I

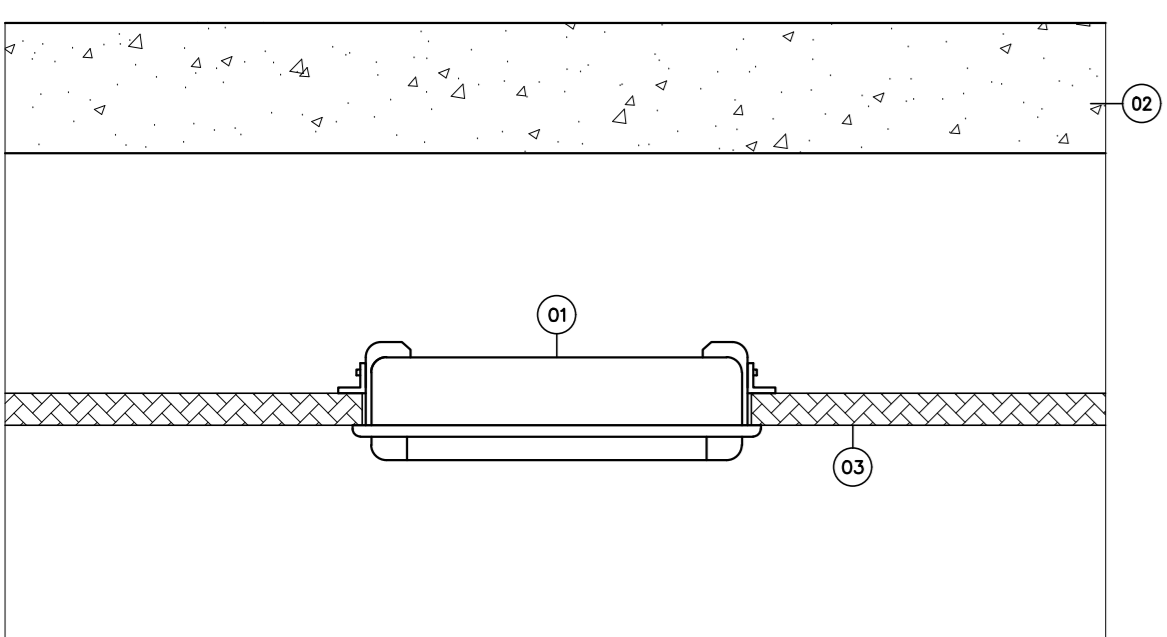
SEGURANÇA ESTRUTURAL	
TRRF – TEMPO REQUERIDO DE RESISTÊNCIA AO FOGO	DE ACORDO COM A TABELA "A", DA NT-08/2014 TRRF = 120MIN

NOTAS – EMERGÊNCIA	
ILUMINAÇÃO DE EMERGÊNCIA	
1. DEVE SER PREVISTO ILUMINAÇÃO DE EMERGÊNCIA EM TODAS AS CIRCULAÇÕES, ACESSOS, ESCADAS, ÁREAS DE ESCAPE E SUBSÓLOS.	
2. A ILUMINAÇÃO DE EMERGÊNCIA DEVE ESTAR CONFORME A NORMA TÉCNICA N. 18 (VIGENTE NA DATA DA APROVAÇÃO) DO CBMGO, COMPLEMENTADA PELA NBR 10898 VIGENTE.	
3. A DISTÂNCIA MÁXIMA ENTRE DOIS PONTOS DE ILUMINAÇÃO DE EMERGÊNCIA DEVE SER DE 4 VEZES A ALTURA DE INSTALAÇÃO, NÃO PODENDO SER SUPERIOR A 15 m.	
4. AS LUMINÁRIAS DE ACLARAMENTO (OU DE AMBIENTE), QUANDO INSTALADAS A MENOS DE 2,5 m DE ALTURA, E AS LUMINÁRIAS DE BALIZAMENTO (OU DE SINALIZAÇÃO) DEVEM TER TENSÃO MÁXIMA DE ALIMENTAÇÃO DE 30 V.	
5. NA IMPOSSIBILIDADE DE REDUZIR A TENSÃO DE ALIMENTAÇÃO DAS LUMINÁRIAS, PODE SER UTILIZADO UM INTERRUPTOR DIFERENCIAL DE ATÉ 30 mA COM DISJUNTOR TERMOMAGNÉTICO DE 10 A.	
6. DURANTE A REALIZAÇÃO DE INSPEÇÃO DO CBMGO, PODERÁ SER ENVIADO QUE OS EQUIPAMENTOS UTILIZADOS NO SISTEMA DE ILUMINAÇÃO DE EMERGÊNCIA SEJAM DEVIDAMENTE CERTIFICADOS POR ÓRGÃO COMPETENTE.	
SINALIZAÇÃO DE EMERGÊNCIA	
O SISTEMA DE SINALIZAÇÃO DE EMERGÊNCIA DA EDIFICAÇÃO OU ÁREA DE RISCO DEVE ATENDER O PREVISTO NA NORMA TÉCNICA N. 20 (VIGENTE NA DATA DA APROVAÇÃO) DO CBMGO.	
SAÍDA DE EMERGÊNCIA	
AS SAÍDAS DE EMERGÊNCIA SÃO OS ACESSOS PORTAS, OU ESPAÇO LIVRE, ESCADAS E RAMPAIS, DESDE QUE DIMENSIONADAS DE ACORDO COM A POPULAÇÃO E DEVE OBEDECER A NORMA TÉCNICA N. 11 DO CBMGO.	

NOTAS SOBRE SEGURANÇA ESTRUTURAL NAS EDIFICAÇÕES	
NA SOLICITAÇÃO DE INSPEÇÃO JUNTO AO CBMGO, DEVERÁ SER ANEXADO UM MEMORIAL DE PROTEÇÃO DOS ELEMENTOS CONSTRUTIVOS, COM OS SEGUINTES DADOS:	
A) METODOLOGIA PARA ATINIR OS TRRF DOS ELEMENTOS ESTRUTURAIS DA EDIFICAÇÃO, CITANDO A NORMA EMPREGADA;	
B) OS TRRF PARA OS DIVERSOS ELEMENTOS CONSTRUTIVOS: ESTRUTURAS INTERNAS E EXTERNAS, COMPARTIMENTOS, MECANISMOS, COBERTURAS, SUBSÓLOS, PROTEÇÃO DE TUBOS E SHAPTS, ENCAUSAMENTO DE ESTRUTURAS, ETC.	
C) ESPECIFICAÇÕES E CONDIÇÕES DE INSPEÇÃO E/OU REDUÇÕES DE TRRF;	
D) TIPO E ESPECIFICAÇÃO DE MATERIAS DE PROTEÇÃO TÉCNICA UTILIZADOS NOS ELEMENTOS CONSTRUTIVOS E RESPECTIVAS CARTAS DE COBERTURA ADOTADAS;	
E) O MEMORIAL DE PROTEÇÃO DOS ELEMENTOS CONSTRUTIVOS DEVERÁ ESTAR ANOTADO NO CREA/GO.	

NOTAS – MATERIAIS	
O CONTROLE DE MATERIAS DE ACABAMENTO E REVESTIMENTO DA EDIFICAÇÃO DEVE SER EXECUTADO CONFORME O ESPECIFICADO NA NORMA TÉCNICA N. 10 (VIGENTE NA DATA DA APROVAÇÃO) DO CBMGO.	
NA SOLICITAÇÃO DA INSPEÇÃO TÉCNICA DEVE SER ENTREGUE O ATESTADO DE CONTROLE DE MATERIAL DE ACABAMENTO E REVESTIMENTO, CONFORME ANEXO I DA NORMA TÉCNICA 01 (VIGENTE NA DATA DA APROVAÇÃO) DO CBMGO.	

LEGENDA	
(L)	LUMINÁRIA COMPLETA (VIG. ESPECIFICAÇÃO NA LEGENDA)
(LAE)	LAE
(F)	FORRO



DETALHE LUMINÁRIA DE ACLARAMENTO ILUMINAÇÃO DE EMERGÊNCIA LOCAL, COM FORRO SEM ESCALA

NOTA SOBRE ALARME DE INCÊNDIO	
APRESENTAR AO CORPO DE BOMBEIROS, QUANDO FOR FEITO O PEDIDO DE INSPEÇÃO, UMA ART (ANOTAÇÃO DE RESPONSABILIDADE TÉCNICA) PREVIDENDO PELA PREVIDÊNCIA TÉCNICA PELA INSTALAÇÃO DO SISTEMA DE ALARME, GARANTINDO QUE OS DETECTORES LOMÁ INSTALADOS DE ACORDO COM O PRESCRITO NA NBR 15846.	
NOTA SOBRE CENTRAL DE ALARME	
A CENTRAL DE ALARME DEVERÁ POSSUIR FONTE DE EMERGÊNCIA OU BATERIA COM CAPACIDADE SUFICIENTE PARA OPERAR O SISTEMA DE ALARME EM CONDIÇÕES NORMAIS (SEM ALARMES), POR UM PERÍODO MÍNIMO DE 24 HORAS E, DEPOIS DO FIM DESTES PERÍODO, AS BATERIAS DEVEM POSSUIR CAPACIDADE DE OPERAR TODOS OS AVISADORES DE ALARME USADOS PARA O ABASTECIMENTO DO LOCALIZADOR DE EMERGÊNCIA POR 5 MINUTOS, CASO SEJA UM SISTEMA INCLUINDO AVISADOR DE VOZ, MANTENDO-SE O PERÍODO MÍNIMO EM CONDIÇÕES NORMAIS E, NO CASO DE ABANDONO, DEVE OPERAR TODOS OS EQUIPAMENTOS DE VOZ POR 15 MINUTOS, CONFORME 6.1.4c DA ABNT NBR 17240:2010.	

NOTA SOBRE SISTEMA DE PROTEÇÃO CONTRA DESCARGAS ATMOSFÉRICAS (SPDA)	
O PROJETO, A EXECUÇÃO, A INSTALAÇÃO, A MANUTENÇÃO DO SISTEMA DE PROTEÇÃO CONTRA DESCARGAS ATMOSFÉRICAS (SPDA) PREVIDENDO PELA PREVIDÊNCIA TÉCNICA DE PESSOAS E INSTALAÇÕES NO SEU ASPECTO FÍSICO DENTRO DO VOLUME PROTEGIDO, DEVERÁ ATENDER AS CONDIÇÕES ESTABELECIDAS NA NORMA TÉCNICA N. 40 (VIGENTE NA DATA DA APROVAÇÃO) DO CBMGO, COMPLEMENTADA PELAS NORMAS BRASILEIRAS VIGENTES E ATENENTES AO ASSUNTO, COM ESPECIAL E PARTICULAR ATENÇÃO PARA O DISPOSTO NA NBR 5419 VIGENTE.	
NOTAS SISTEMA DE HIDRANTES	
O SISTEMA DE HIDRANTES DEVE SER PRÓVISO DE SISTEMA ALARME ACIONADO POR CHAVE DE FLUXO, INSTALADA NA TUBULAÇÃO DE INCÊNDIO, SEM COMO PAINEL, LOCALIZADO NA PORTARIA/RECEPÇÃO DA EDIFICAÇÃO, COMPOSTO POR ALARME SONORO E LUMINOSO. O ALARME DEVERÁ FUNCIONAR SEMPRE QUE HOUVER PASSAGEM DE ÁGUA PELA VÁLVULA OU CHAVE DE FLUXO, ALERTANDO QUE O SISTEMA DE HIDRANTES ESTÁ SENDO UTILIZADO.	

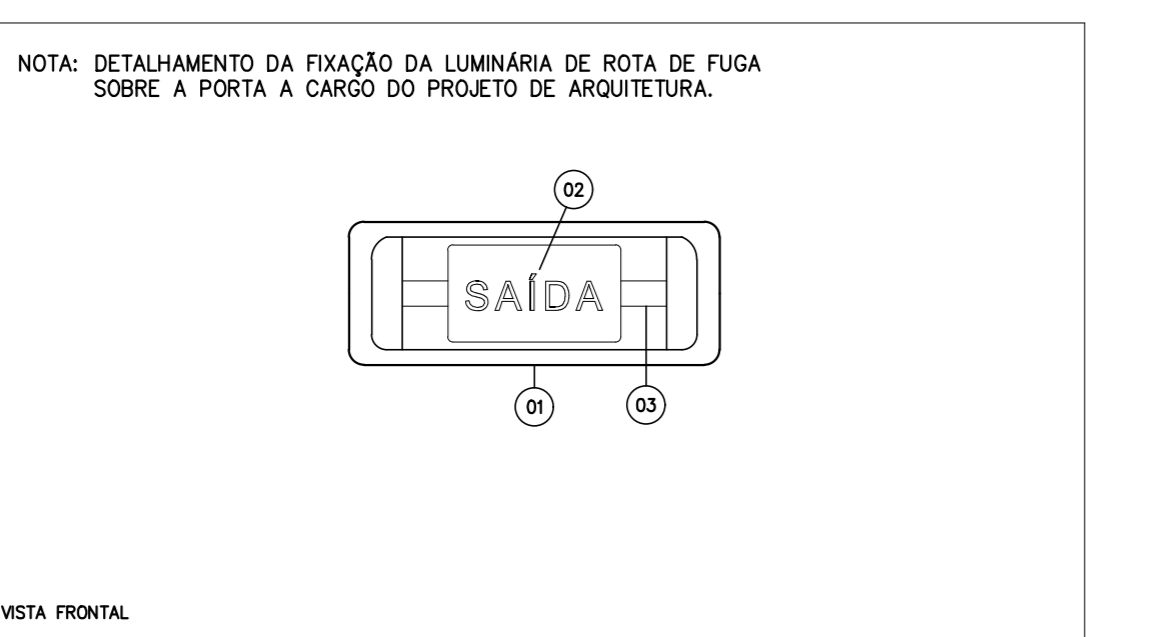
NOTA – MANGUEIRAS	
AS MANGUEIRAS DE INCÊNDIO DEVERÃO SER TIPO SINTEX PREDIAL (CAPA SIMPLES EM TECIDO DE FIO POLIESTER, TUBO INTERNO DE BORRACHA SINTÉTICA), # 1 1/2" (40MM) DE ACORDO COM ABNT (NBR 11801 OU EDIÇÃO MAIS RECENTE).	

NOTA SOBRE HIDRANTE URBANO	
TODA E QUALQUER EDIFICAÇÃO COM ÁREA CONSTRUIDA A PARTIR DE 1500 M ² , INDEPENDENTEMENTE DE SUA OCUPAÇÃO, DEVERÁ INSTALAR, NUM RAIO DE 300 M DO EIXO DA FACHADA DO PRÉDIO, UM HIDRANTE DE COLUNA NO PASSADOURO PÚBLICO, QUANDO EXISTIR VIABILIDADE TÉCNICA PARA A SUA INSTALAÇÃO, ATESTADA PELA CONCESSIONÁRIA LOCAL DOS SERVIÇOS DE ÁGUA E ESGOTOS, NÃO HAVENDO VIABILIDADE TÉCNICA NUM RAIO DE 300 M E DEPENDENDO DO GRAU DE RISCO DA EDIFICAÇÃO, O CORPO DE BOMBEIROS DEVERÁ SOLICITAR DO INTERESSADO, JUNTO A CONCESSIONÁRIA LOCAL, QUE SEJA VERIFICADO A VIABILIDADE TÉCNICA NUM RAIO DE NO MÁXIMO 600 M E, CASO EXISTA, SOLICITAR SUA INSTALAÇÃO.	

NOTA REFERENTE A TUBULAÇÕES E CONEXÕES	
1. A TUBULAÇÃO DO SISTEMA NÃO DEVE TER DIÂMETRO NOMINAL INFERIOR A DN65 (2 1/2").	
2. PARA SISTEMAS TIPO 1 OU 2 PODE SER UTILIZADA TUBULAÇÃO COM DIÂMETRO NOMINAL DN80 (3"), DESDE QUE COMPROVADO TÉCNICAMENTE O DESEMPENHO HIDRÁULICO DOS COMPONENTES E DO SISTEMA, ATRAVÉS DE LAUDO DE LABORATÓRIO OFICIAL COMPETENTE.	
3. AS TUBULAÇÕES APARENTES DO SISTEMA DEVEM SER EM COR VERMELHA.	
4. OS TRECHOS DAS TUBULAÇÕES DO SISTEMA, QUE PASSAM EM DUTOS VERTICAIS OU HORIZONTAIS E QUE SEJAM VISÍVEIS ATRAVÉS DA PORTA DE INSPEÇÃO, DEVEM SER EM COR VERMELHA.	
5. OPCIONALMENTE, A TUBULAÇÃO APARENTE DO SISTEMA PODE SER PINTADA EM OUTRAS CORES, DESDE QUE IDENTIFICADA COMO ANEL VERMELHO COM 0,20 m DE LARGURA E DISPOSTOS NO MÁXIMO A 5 m UM DO OUTRO, EXCETO PARA EDIFICAÇÕES DO GRUPO I, J, L E M DA TABELA 1 CÓDIGO ESTADUAL DE PROTEÇÃO CONTRA INCÊNDIO, EXPLOSAO, PLANO E DESASTRES.	
6. AS TUBULAÇÕES DESTINADAS A ALIMENTAÇÃO DOS HIDRANTES E DE MANGUINHOS NÃO DEVEM SER FEITAS POR TUBOS DE PLÁSTICO RÍGIDO OU DUTOS DE VENTILAÇÃO.	
7. TODO E QUALQUER MATERIAL PREVISTO OU INSTALADO DEVE SER CAPAZ DE RESISTIR AO EFEITO DO CALOR E ESFORÇOS MECÂNICOS, MANTENDO SEU FUNCIONAMENTO NORMAL.	
8. O MEIO DE LIGAÇÃO ENTRE OS TUBOS, CONEXÕES E ACESSÓRIOS DIVERSOS DEVE GARANTIR A ESTANQUEIDADE E A ESTABILIDADE MECÂNICA DA JUNTA, E NÃO DEVE SOFRER COMPROMETIMENTO DE DESEMPENHO SE FOR EXPOSTO AO FOGO.	
9. A TUBULAÇÃO DEVE SER FIXADA NOS ELEMENTOS ESTRUTURAIS DA EDIFICAÇÃO POR MEIO DE SUPORTES METÁLICOS, CONFORME A NBR 10897/2014, RIGIDOS E ESPALHADOS EM NO MÁXIMO 4 m, DE MODO QUE CADA PONTO DE FIXAÇÃO RESISTA A CINCO VEZES A MASSA DO TUBO CHEIO DE ÁGUA MAIS A CARGA DE ACRÓPLAMENTO PONTA E BOLSA DEVE SER PROVIDA DE BLOCOS DE ANCORAGEM SEM MUDANÇAS DE DIREÇÃO E ARRABOÇADAS COM TIRANTES NOS ACRÓPLAMENTOS CONFORME ESPECIFICADO NA NBR 10897.	
10. A TUBULAÇÃO ENTERRADA COM TIPO DE ACRÓPLAMENTO PONTA E BOLSA DEVE SER PROVIDA DE BLOCOS DE ANCORAGEM SEM MUDANÇAS DE DIREÇÃO E ARRABOÇADAS COM TIRANTES NOS ACRÓPLAMENTOS CONFORME ESPECIFICADO NA NBR 10897.	
11. OS TUBOS DE AÇO DEVEM SER CONFORME AS NBR 5580/2015 OU NBR 5590/2015.	
12. AS CONDIÇÕES DE FERRO MALHEAVE DEVEM SER CONFORME A NBR 6925/2016 OU NBR 6943/2016.	
13. AS CONEXÕES DE AÇO DEVEM SER CONFORME ASMT A 234/1919.	

NOTAS SOBRE BOMBAS DE INCÊNDIO	
1. QUANDO O ABASTECIMENTO É FEITO POR BOMBA DE INCÊNDIO, DEVE POSSUIR PELA MENOS UMA BOMBA ELÉTRICA OU DE COMBUSTÍVEL INTERNA, DEVENDO SER UTILIZADA PARA ESTE FIM;	
2. AS BOMBAS DE INCÊNDIO DOS SISTEMAS DE HIDRANTES E DE MANGUINHOS PODEM ISPOR OS DISPOSITIVOS PARA MANEJO DO MANUAL, AUTOMÁTICO OU MISTO;	
3. QUANDO O ACIONAMENTO FOR MANUAL, DEVE SER PREVISTO BOTEIROS NA TIPO PORTA, CENTRALIZADA A UMA ALTURA DE 1,80m MEDIDA DO PISO ACABADO A BASE DA SINALIZAÇÃO;	
4. A SINALIZAÇÃO DE OREIÇÃO DAS ROTAS DE SAÍDA DEVE SER INSTALADA DE MODO QUE A SUA BASE ESTEJA NO MÍNIMO A 1,80m DO PISO ACABADO;	
INDICAÇÃO DAS CONDIÇÕES DE USO DE PORTAS CORTA-FOGO	
M4	
A INDICAÇÃO DAS CONDIÇÕES DE USO DE PORTAS CORTA-FOGO DEVE SER INSTALADA A 1,20m, MEDIDA DO PISO ACABADO A BASE DA SINALIZAÇÃO.	

LEGENDA	
(L)	LUMINÁRIA COMPLETA (VIG. ESPECIFICAÇÃO NA LEGENDA)
(LAE)	LAE
(F)	FORRO



DETALHE LUMINÁRIA COM INDICAÇÃO DE ROTA DE FUGA LOCAL, SOBRE A PORTA SEM ESCALA

NOTAS SOBRE NORMA DE DESEMPENHO – PARTE 6 : REQUISITOS PARA O SISTEMA DE INCÊNDIO	
1. TODAS AS INSTALAÇÕES DEVERÃO OBEDECER, IRRESTRITAMENTE, AS RECOMENDAÇÕES E EXIGÊNCIAS DA ABNT NBR 15575-1:2013 E ABNT NBR 15575-6:2013.	
2. O SISTEMA DE INCÊNDIO DEVERÁ TER VIDA ÚTIL MÍNIMA (VUP) DE 20 ANOS, CONFORME PRECONIZA O ITEM 14.2.1 DA ABNT NBR 15575-1:2013.	
3. O INSTALADOR E/OU CONSTRUTOR, NA AQUISIÇÃO DOS MATERIAS DAS INSTALAÇÕES DE INCÊNDIO, DEVERÁ SOLICITAR DOS FABRICANTES A DECLARAÇÃO DE DESEMPENHO DE SEUS PRODUTOS PARA QUE, UMA VEZ APLICADOS, GARANTAM A VUP DO SISTEMA, COM BASE NA SEÇÃO 14 DA ABNT NBR 15575-1:2013.	
4. OS PRAZOS DE GARANTIA DOS SISTEMAS INSTALADOS DEVE OBEDECER À TABELA D-1 DO ANEXO D DA NBR 15575-1:2013.	
5. TODOS OS SUPORTES DE TUBULAÇÕES DEVEM RESISTIR SEM ENTRAR EM COLAPSO, 0,5% DO VUP, CONFORME ITEM 7.1.1 DA ABNT NBR 15575-6:2013.	
6. AS TUBULAÇÕES ENTERRADAS E EMBUTIDAS DEVEM TER PROTEÇÃO QUE MANTENHA SUA INTEGRIDADE, CONFORME PRECONIZAM OS ITENS 7.1.2 E 7.1.3 DA ABNT NBR 15575-6:2013.	
7. AS INSTALAÇÕES APARENTES FIXADAS ATÉ 1,5m DO PISO DEVEM SER PROTÉGIDAS OU RESISTIR A IMPACTOS QUE POSSAM SOFRER DURANTE A VUP, SEM PERDA DA FUNCIONALIDADE, CONFORME ESTABELECE O ITEM 7.2-4 DA ABNT NBR 15575-6:2013.	

NOTA SOBRE EXECUÇÃO DAS INSTALAÇÕES	
AS INSTALAÇÕES DE PREVENÇÃO E COMBATE CONTRA INCÊNDIO DEVERÃO SER EXECUTADAS SOMENTE APÓS A APROVAÇÃO DO PROJETO PELO CBM-GO	

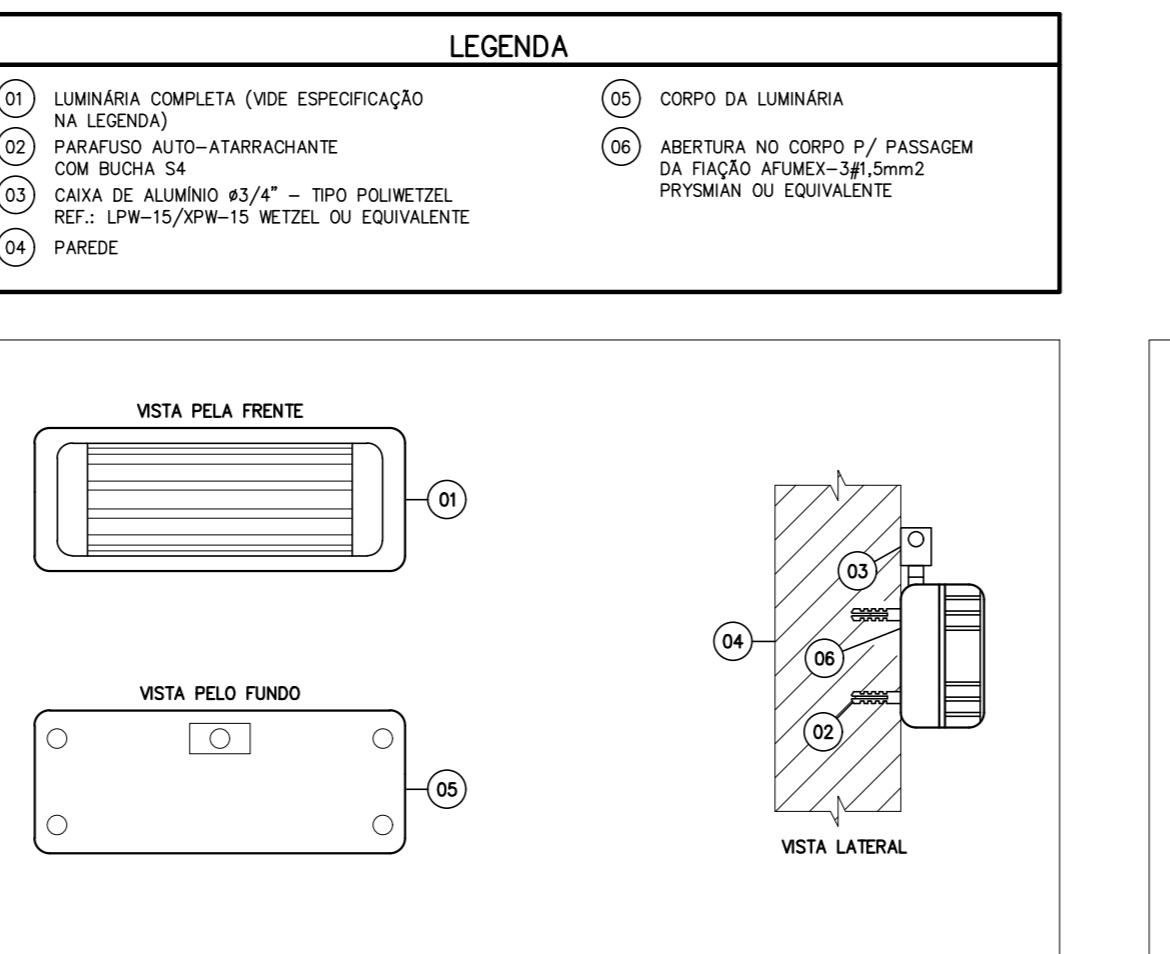
SINALIZAÇÃO DE ORIENTAÇÃO E SALVAMENTO				
CÓDIGO	SÍMBOLO	SIGNIFICADO	FORMA E COR	DIMENSÕES
S1		Saída de Emergência	Simbolo: Retângulo Função: Verde Pictograma: Fotoluminescente	L = 18 cm H = 12,5 cm
S2		Saída de Emergência	Simbolo: Retângulo Função: Verde Pictograma: Fotoluminescente	L = 25 cm H = 12,5 cm
S3		Saída de Emergência	Simbolo: Retângulo Função: Verde Pictograma: Fotoluminescente	L = 25 cm H = 12,5 cm
S8		Saída de Emergência	Simbolo: Retângulo Função: Verde Pictograma: Fotoluminescente	L = 25 cm H = 12,5 cm
S9		Saída de Emergência	Simbolo: Retângulo Função: Verde Pictograma: Fotoluminescente	L = 25 cm H = 12,5 cm
S10		Saída de Emergência	Simbolo: Retângulo Função: Verde Pictograma: Fotoluminescente	L = 25 cm H = 12,5 cm
S11		Saída de Emergência	Simbolo: Retângulo Função: Verde Pictograma: Fotoluminescente	L = 25 cm H = 12,5 cm
S12		Saída de Emergência	Simbolo: Retângulo Função: Verde Pictograma: Fotoluminescente	L = 25 cm H = 12,5 cm
S13		Saída de Emergência	Simbolo: Retângulo Função: Verde Pictograma: Fotoluminescente	L = 25 cm H = 12,5 cm
S14		Saída de Emergência	Simbolo: Retângulo Função: Verde Pictograma: Fotoluminescente	L = 25 cm H = 12,5 cm

SINALIZAÇÃO DE EQUIPAMENTO				
CÓDIGO	SÍMBOLO	SIGNIFICADO	FORMA E COR	DIMENSÕES
E1		Alarme sonoro	Simbolo: Quadrado Função: Vermelho Pictograma: Fotoluminescente	L = 20 cm
E2		Alarme sonoro	Simbolo: Quadrado Função: Vermelho Pictograma: Fotoluminescente	L = 15 cm H = 22 cm
E3		Alarme sonoro	Simbolo: Quadrado Função: Vermelho Pictograma: Fotoluminescente	L = 15 cm H = 22 cm
E5		Extintor de incêndio	Simbolo: Quadrado Função: Vermelho Pictograma: Fotoluminescente	L = 20 cm
E7		Abraço de mangueira e hidrante	Simbolo: Quadrado Função: Vermelho Pictograma: Fotoluminescente	L = 20 cm

SINALIZAÇÃO DE PROIBIÇÃO				
CÓDIGO	SÍMBOLO	SIGNIFICADO	FORMA E COR	DIMENSÕES
P4		Proibição utilizar elevador em caso de incêndio	Simbolo: Cruzado Função: Branco Pictograma: Preto Falso círculo e barra diâmetro: Vermelhos	Diâmetro = 15cm

SINALIZAÇÃO DE PROIBIÇÃO	
A SINALIZAÇÃO DE EQUIPAMENTOS DEVE SER INSTALADA A UMA ALTURA MÍNIMA DE 1,80m, MEDIDA DO PISO ACABADO A BASE DA SINALIZAÇÃO.	
A SINALIZAÇÃO DE PROIBIÇÃO DEVE SER INSTALADA A UMA ALTURA MÍNIMA DE 1,80m, MEDIDA DO PISO ACABADO A BASE DA SINALIZAÇÃO.	

LEGENDA	
(L)	LUMINÁRIA COMPLETA (VIG. ESPECIFICAÇÃO NA LEGENDA)
(LAE)	LAE
(F)	FORRO



DETALHE LUMINÁRIA DE ACLARAMENTO ILUMINAÇÃO DE EMERGÊNCIA LOCAL, PARDE SEM ESCALA

NOTAS GERAIS	
9- A VIDA ÚTIL DE PROJETO (VUP), CONSIDERANDO PERIODICIDADE E PROCESSOS DE MANUTENÇÃO SEGUNDO A ABNT NBR 5674 E ESPECIFICADOS NO RESPECTIVO MANUAL EM ANEXO EM ADENDAMENTO A ABNT NBR 14037, 1. DE.	
9.1 – INSTALAÇÕES PREDIAS EMBUTIDAS EM VEDAÇÕES E MANTENVIDAS APENAS POR QUERRA DAS VEDAÇÕES OU DOS REVESTIMENTOS (INCLUSIVE FORROS FALSOS E PISOS ELEVADOS NÃO ACESSÍVEIS)	TUBULAÇÕES E DEMAIS COMPONENTES (INCLUI REGISTROS E VÁLVULAS) DE INSTALAÇÕES HIDROSANITÁRIAS, DE GÁS, DE COMBATE A INCÊNDIO, DE ÁGUAS PLUVIAIS E ELÉTRICAS.
9.2 – INSTALAÇÕES APARENTES OU EM ESPAÇOS DE FÁCIL ACESSO	RESERVATÓRIOS DE ÁGUA NÃO FACILMENTE SUBSTITUÍVEIS, REDES ALIMENTADORAS E COLETORES, FOGOS SÉPTICAS E NEGRAS, SISTEMAS DE DRENAGEM NÃO ACESSÍVEIS E DEMAIS ELEMENTOS E COMPONENTES DE SÍTOS, MANUTENÇÃO E/OU SUBSTITUIÇÃO COMPONENTES DESGASTÁVEIS E DE SUBSTITUIÇÃO PERIÓDICA, COMO GAXETAS, VEDAÇÕES, QUARIANOS E OUTROS.
9.3 – EQUIPAMENTOS FUNCIONAIS MANUTENÍVEIS E SUBSTITUÍVEIS	TUBULAÇÕES E DEMAIS COMPONENTES APARELHOS E COMPONENTES DE INSTALAÇÕES FACILMENTE SUBSTITUÍVEIS, COMO LOUÇAS, TORNEIRAS, SIFÕES, ENGATES, FLEXÍVEIS E DEMAIS METAIS SANTIÁRIOS, SPRINKLERS, MANGUEIRAS, INTERRUPTORES, TOMADAS, DISJUNTORES, LUMINÁRIAS, TAMPAS DE CAIXAS, FIAÇÃO E OUTROS RESERVATÓRIOS DE ÁGUA.
	MÉDIO CUSTO DE MANUTENÇÃO EQUIPAMENTOS DE RECALQUE, PRESSURIZAÇÃO, AQUECIMENTO E OUTROS, CONDIÇÃOAMENTO DE AR, FILTRAGEM, COMBATE A INCÊNDIO E ÁGUA.
	ALTO CUSTO DE MANUTENÇÃO EQUIPAMENTOS DE CALEFAÇÃO, TRANSPORTE VERTICAL, PROTEÇÃO CONTRA DESCARGAS ATMOSFÉRICAS E OUTROS.

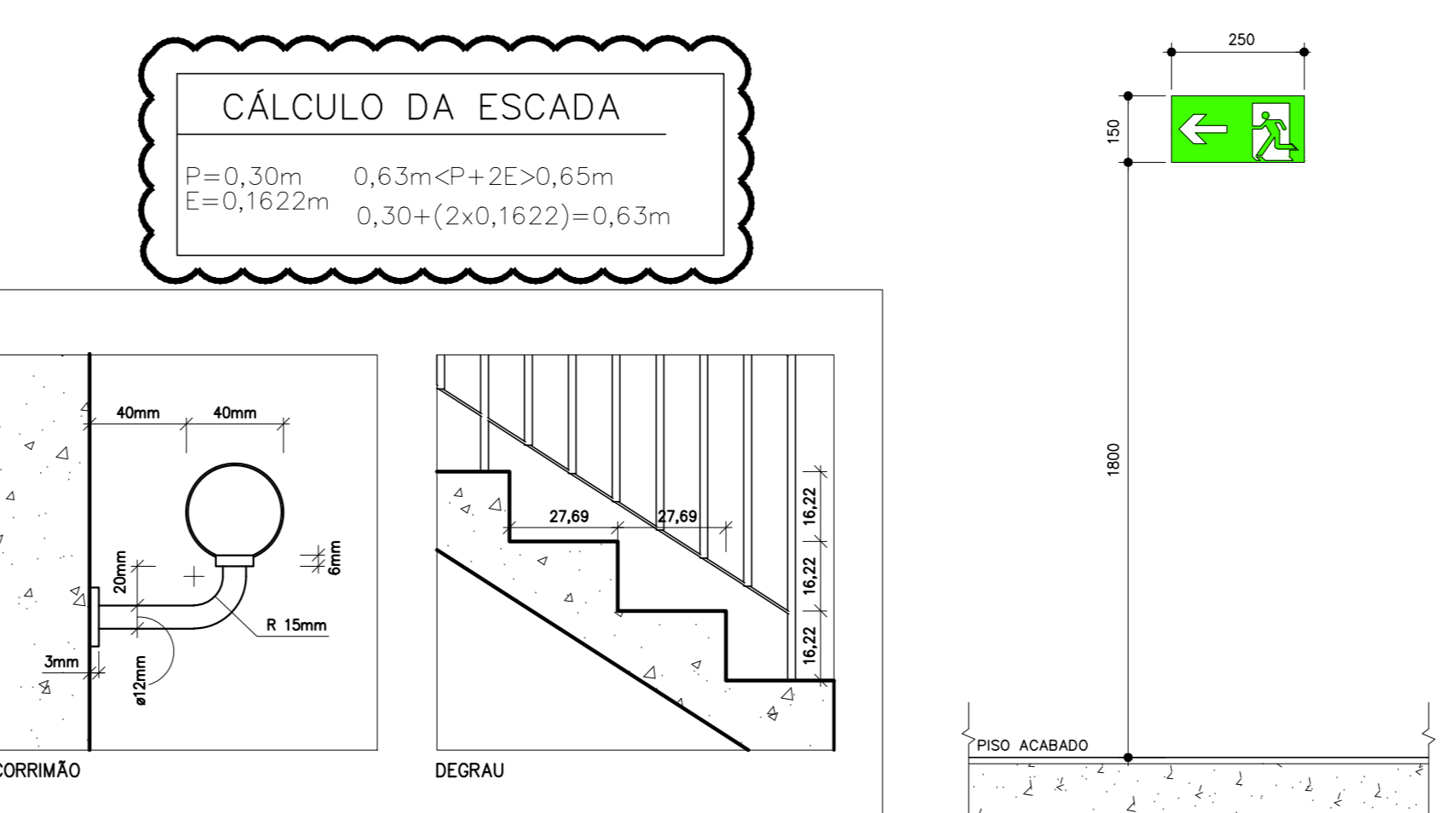
SINALIZAÇÃO DE EQUIPAMENTO				
CÓDIGO	SÍMBOLO	SIGNIFICADO	FORMA E COR	DIMENSÕES
E1		Alarme sonoro	Simbolo: Quadrado Função: Vermelho Pictograma: Fotoluminescente	L = 20 cm
E2		Alarme sonoro	Simbolo: Quadrado Função: Vermelho Pictograma: Fotoluminescente	L = 15 cm H = 22 cm
E3		Alarme sonoro	Simbolo: Quadrado Função: Vermelho Pictograma: Fotoluminescente	L = 15 cm H = 22 cm
E5		Extintor de incêndio	Simbolo: Quadrado Função: Vermelho Pictograma: Fotoluminescente	L = 20 cm
E7		Abraço de mangueira e hidrante	Simbolo: Quadrado Função: Vermelho Pictograma: Fotoluminescente	L = 20 cm

SINALIZAÇÃO DE PROIBIÇÃO				
CÓDIGO	SÍMBOLO	SIGNIFICADO	FORMA E COR	DIMENSÕES
P4		Proibição utilizar elevador em caso de incêndio	Simbolo: Cruzado Função: Branco Pictograma: Preto Falso círculo e barra diâmetro: Vermelhos	Diâmetro = 15cm

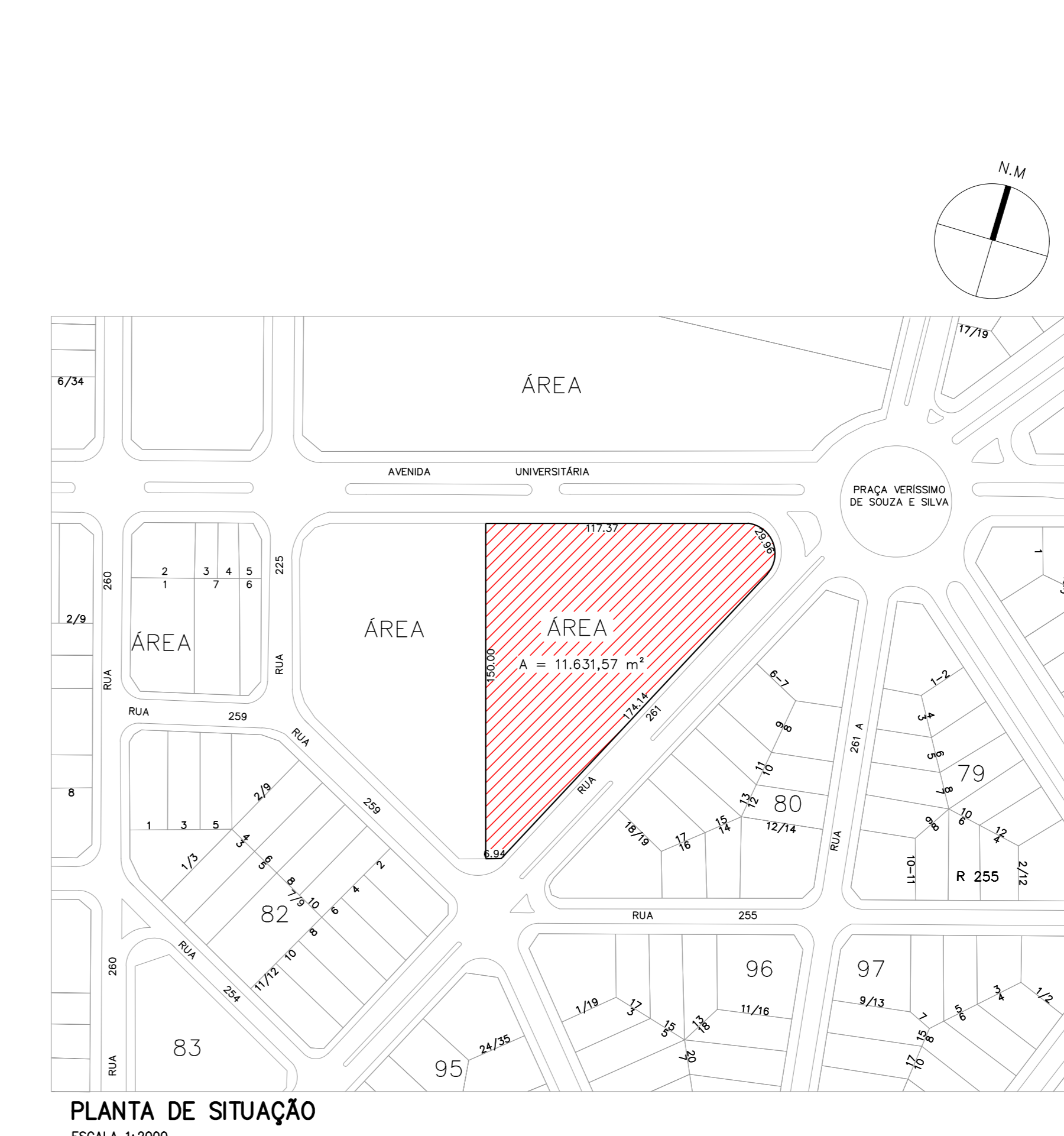
SINALIZAÇÃO DE PROIBIÇÃO	
A SINALIZAÇÃO DE EQUIPAMENTOS DEVE SER INSTALADA A UMA ALTURA MÍNIMA DE 1,80m, MEDIDA DO PISO ACABADO A BASE DA SINALIZAÇÃO.	
A SINALIZAÇÃO DE PROIBIÇÃO DEVE SER INSTALADA A UMA ALTURA MÍNIMA DE 1,80m, MEDIDA DO PISO ACABADO A BASE DA SINALIZAÇÃO.	

LEGENDA	
(L)	LUMINÁRIA COMPLETA (VIG. ESPECIFICAÇÃO NA LEGENDA)
(LAE)	LAE
(F)	FORRO

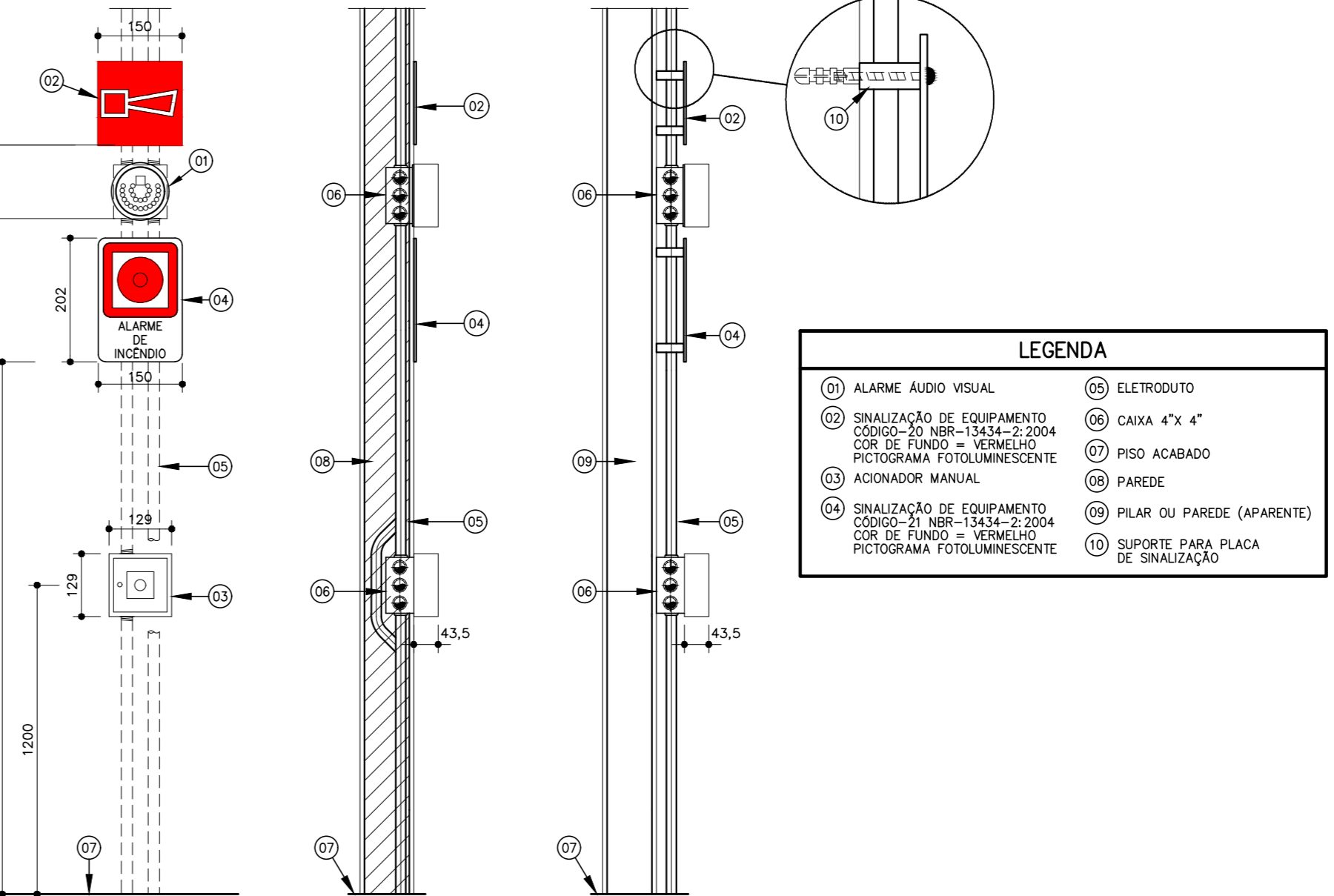
LEGENDA	
(L)	LUMINÁRIA COMPLETA (VIG. ESPECIFICAÇÃO NA LEGENDA)
(LAE)	LAE
(F)	FORRO



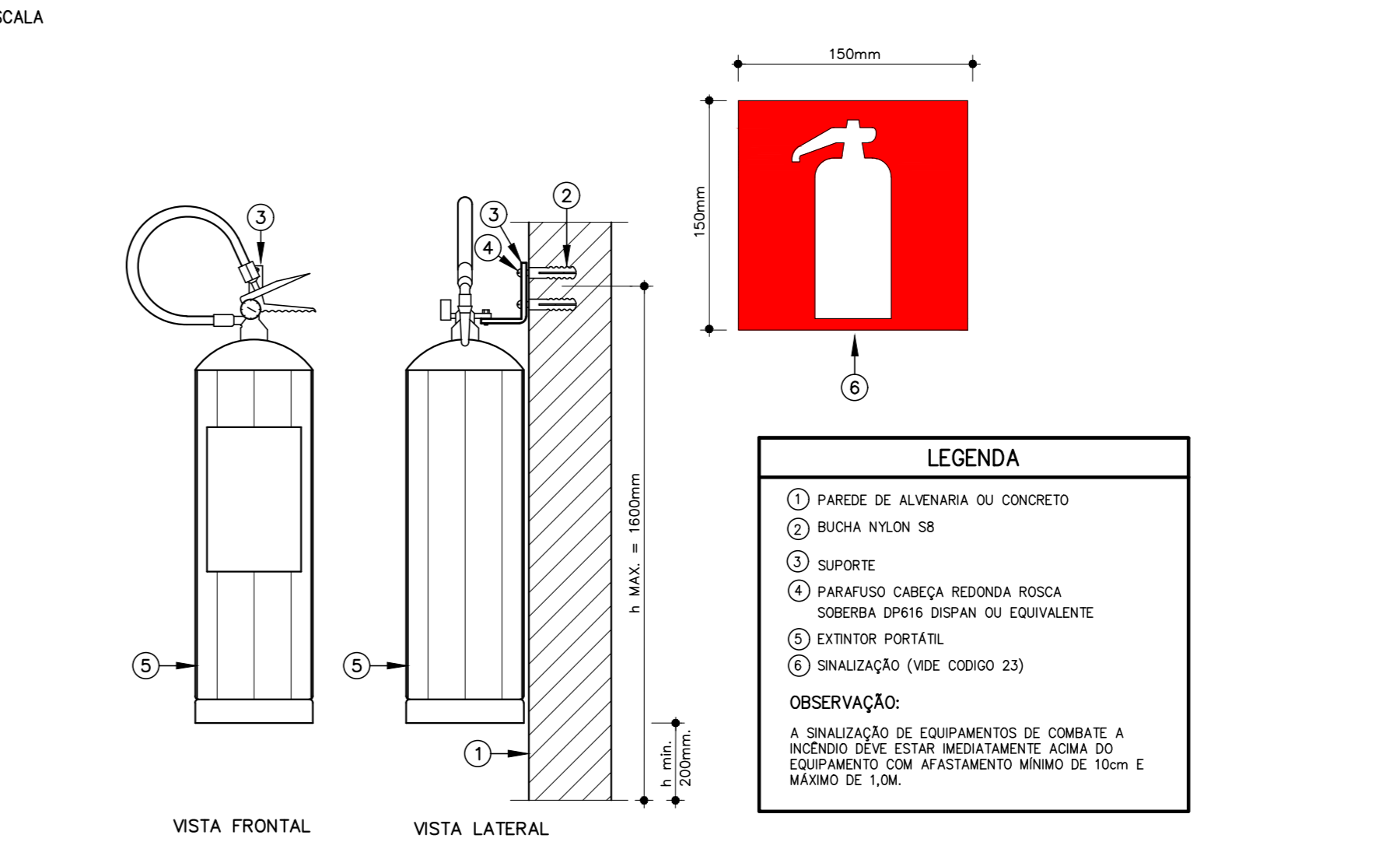
DETALHE LUMINÁRIA DE ACLARAMENTO ILUMINAÇÃO DE EMERGÊNCIA LOCAL, PARDE SEM ESCALA



PLANTA DE SITUAÇÃO ESCALA 1:2000



DETALHE TÍPICO DO ALARME DE ACIONAMENTO MANUAL E AVISADOR TIPO ÁUDIO VISUAL SEM ESCALA

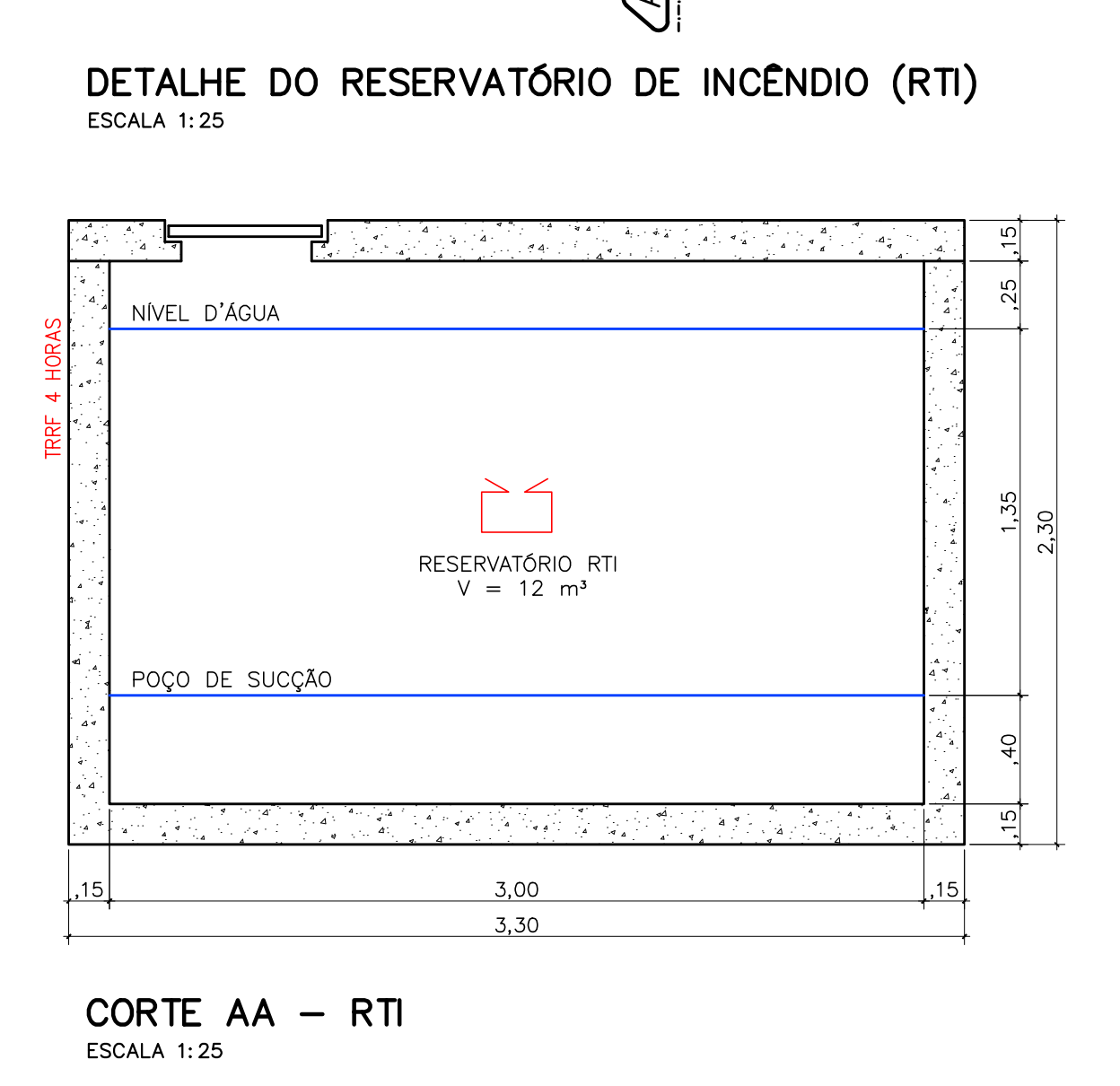
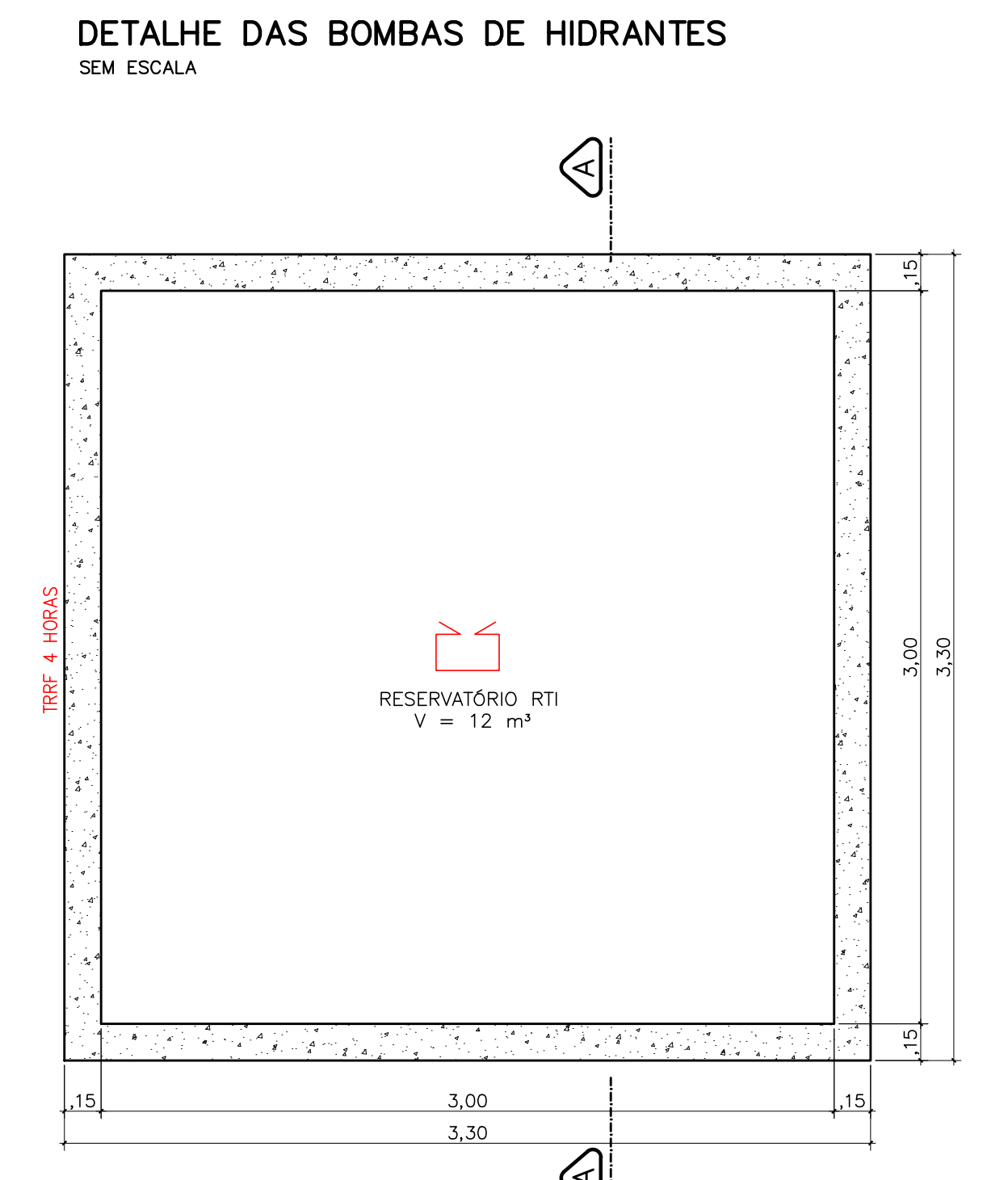
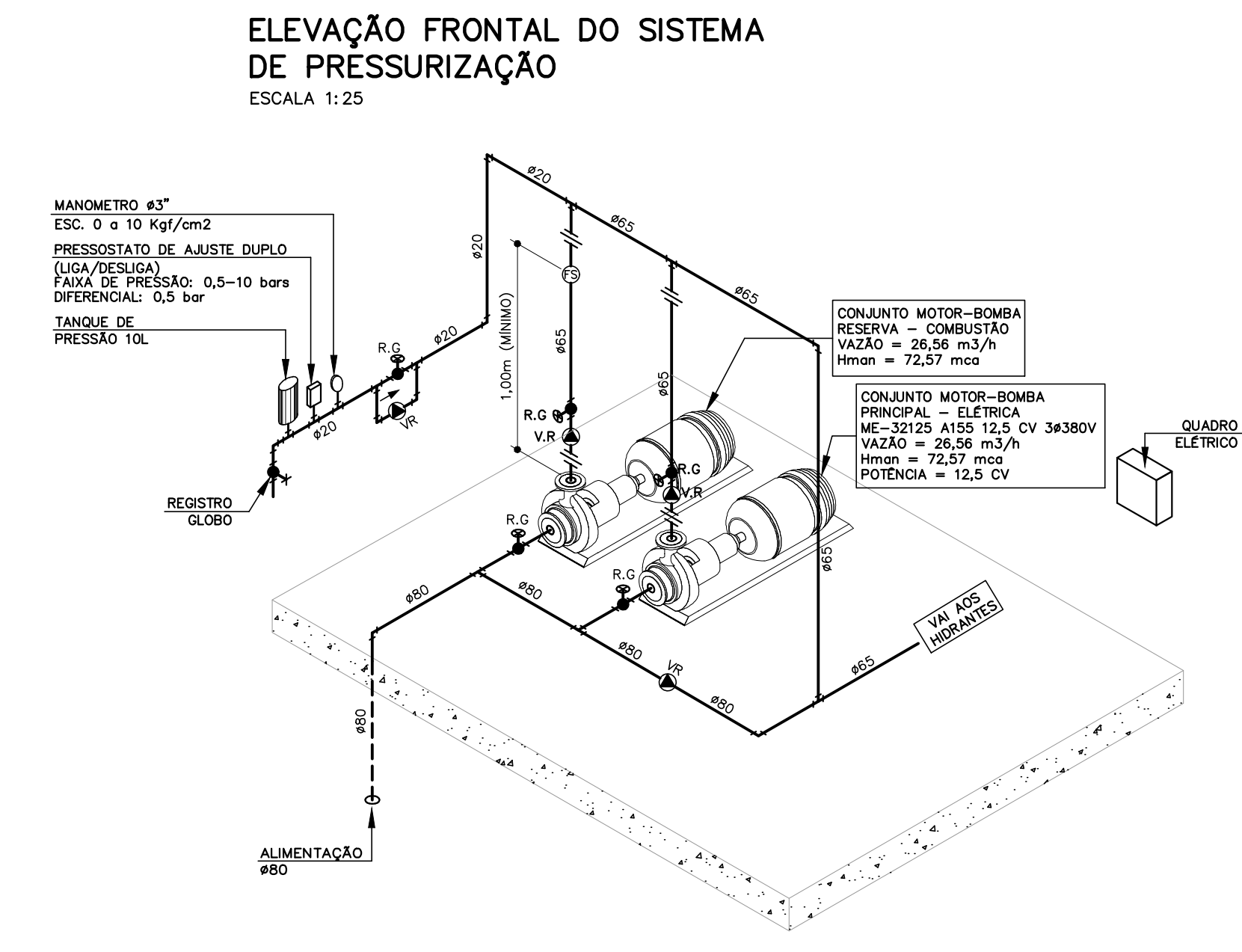
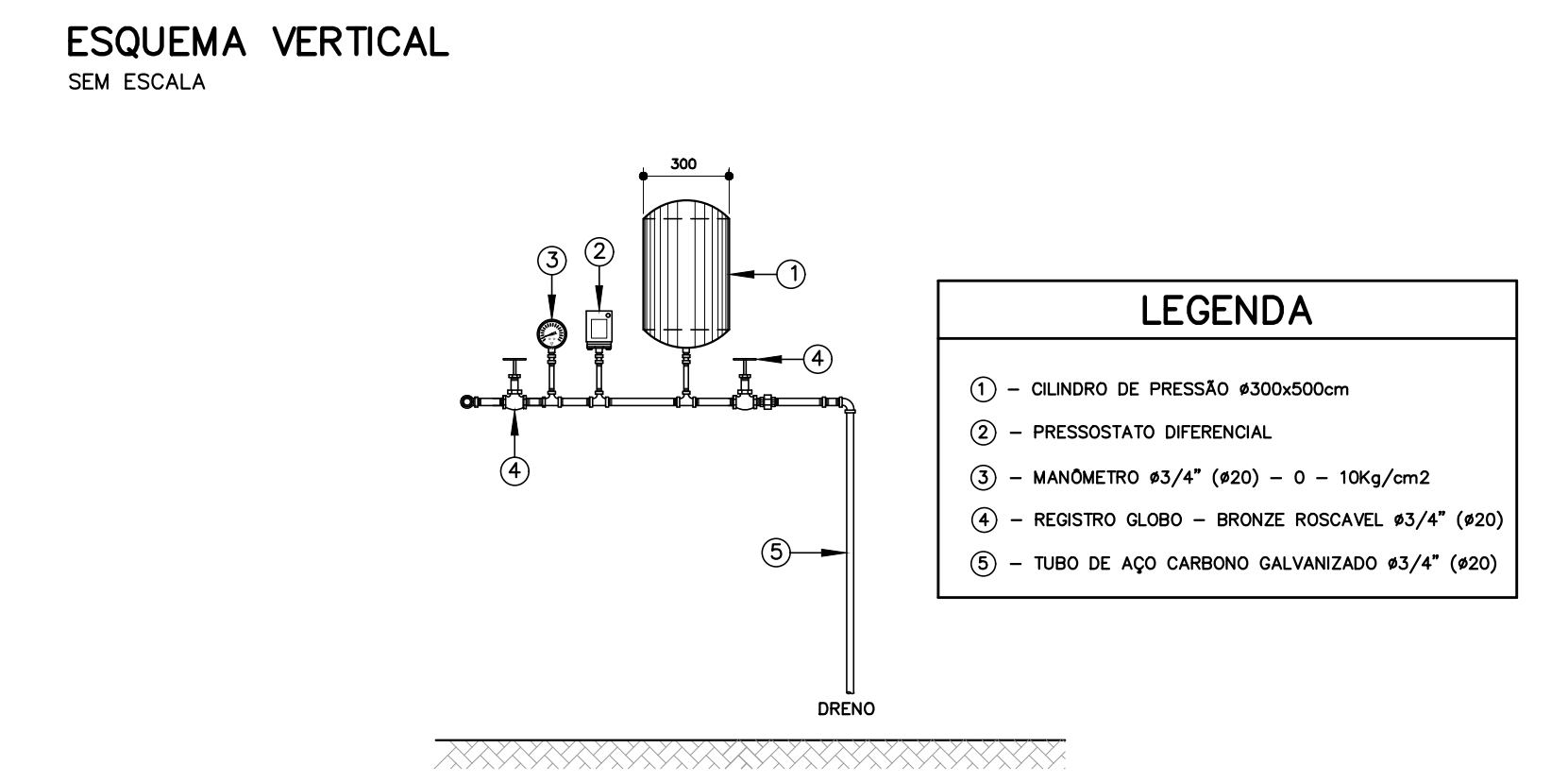
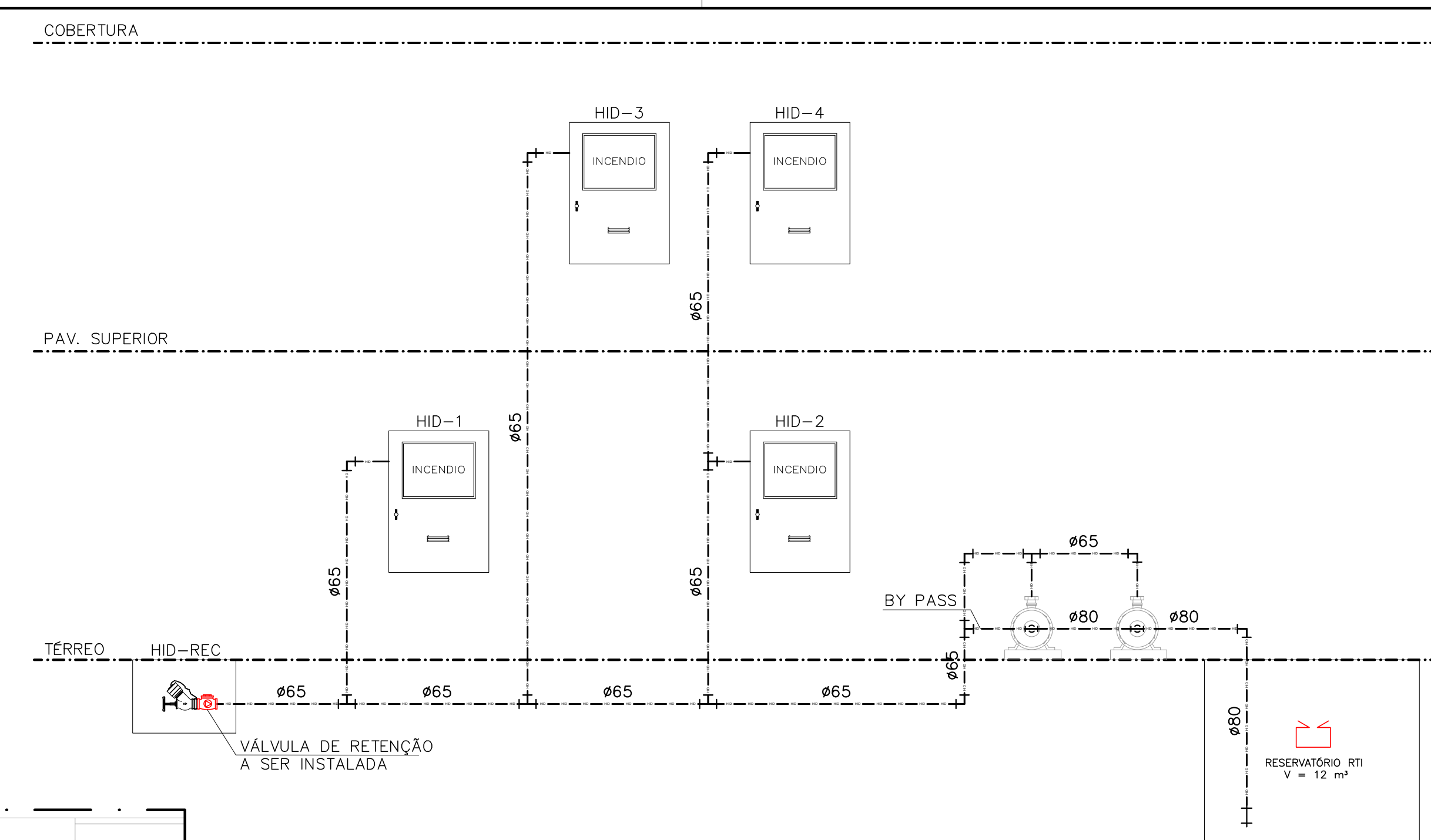
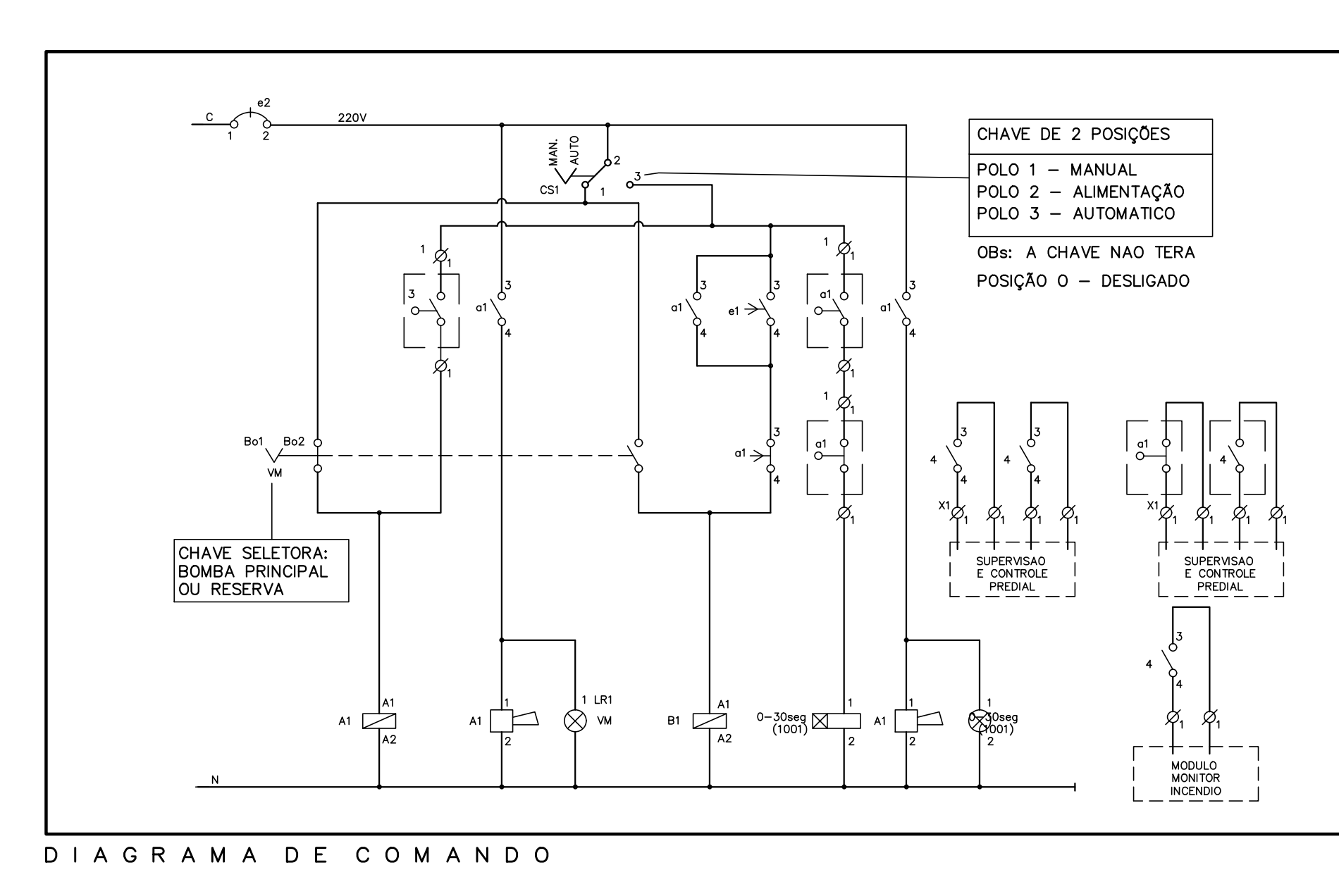
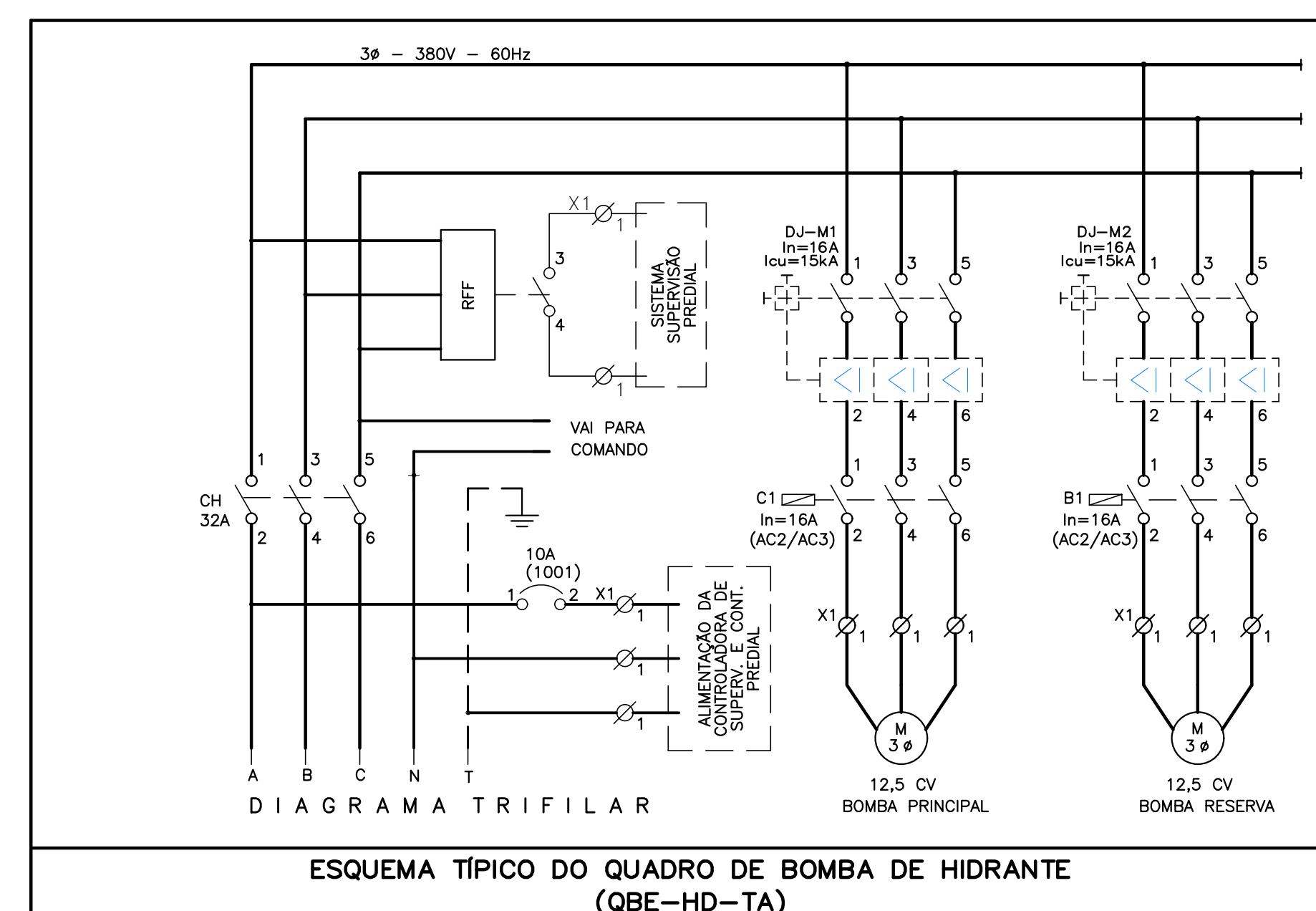


DETALHE TÍPICO DO ALARME DE ACIONAMENTO MANUAL E AVISADOR TIPO ÁUDIO VISUAL SEM ESCALA

LEGENDA	
(L)	LUMINÁRIA COMPLETA (VIG. ESPECIFICAÇÃO NA LEGENDA)
(LAE)	LAE
(F)	FORRO

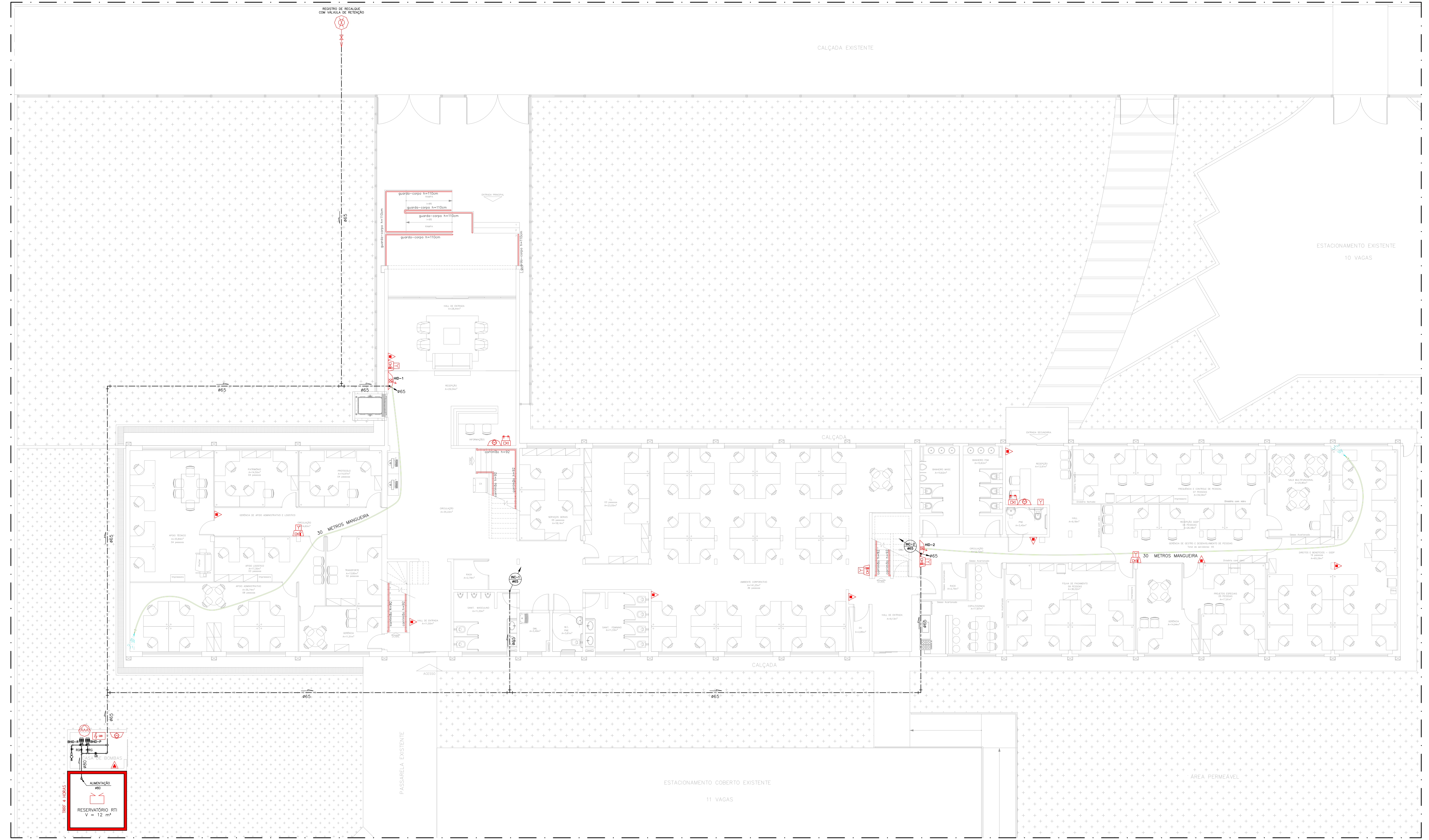
LEGENDA	
(L)	LUMINÁRIA COMPLETA (VIG. ESPECIFICAÇÃO NA LEGENDA)
(LAE)	LAE
(F)	FORRO

LEGENDA – ALARME	
(A)	ALARME DE ACIONAMENTO MANUAL

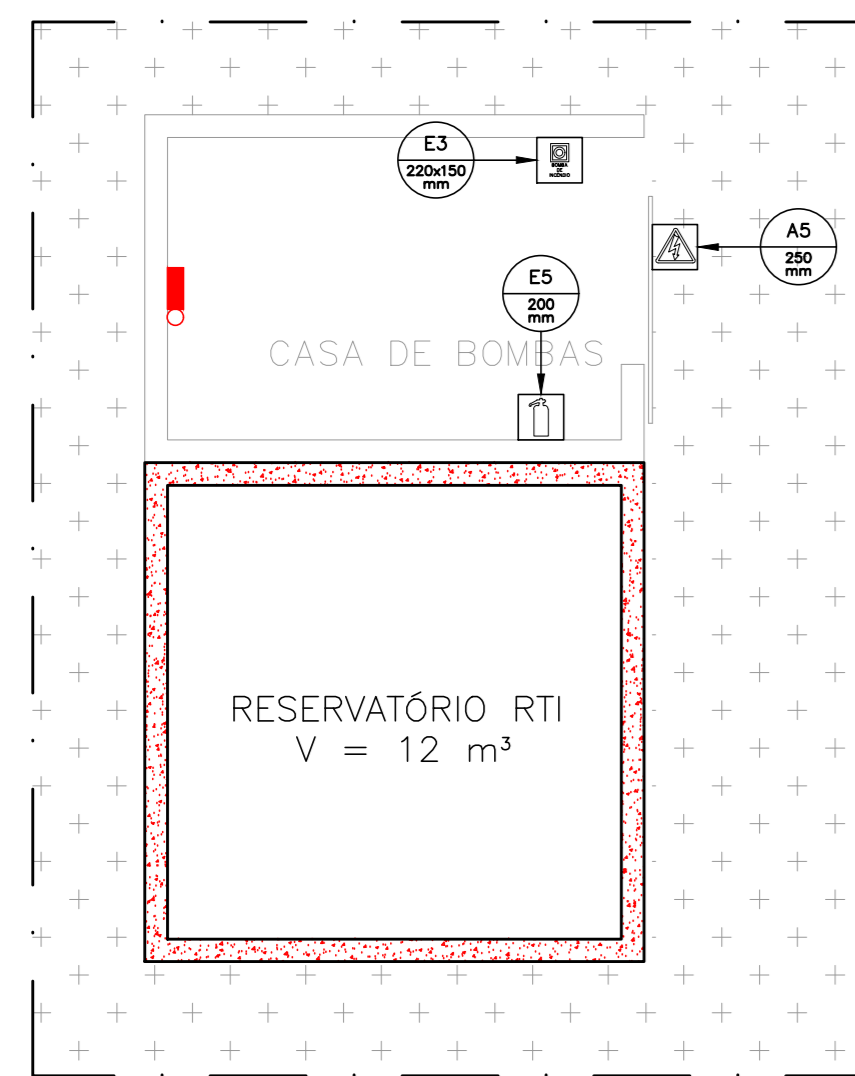


LEGENDA - ALARME	
[Símbolo]	ALARME DE ADONAMENTO MANUAL
[Símbolo]	AVISADOR TIPO ADO VISUAL
[Símbolo]	BATERIAS DO SISTEMA DE DETECÇÃO E ALARME
[Símbolo]	CENTRAL DE ALARME
[Símbolo]	ELETROUTO DO SISTEMA DE ALARME DE INCÊNDIO
[Símbolo]	CONDUZITE TIPO L, C, T e X RESPECTIVAMENTE
LEGENDA - HIDRANTES E EXTINTORES	
[Símbolo]	TUBULAÇÃO DE INCÊNDIO
[Símbolo]	HIDRANTE SIMPLES
[Símbolo]	TUBULAÇÃO QUE DESCE
[Símbolo]	TUBULAÇÃO QUE SOBEE
[Símbolo]	TUBULAÇÃO QUE DESCE E SOBEE
[Símbolo]	INDICAÇÃO DE COLUNA DE INCÊNDIO
[Símbolo]	REGISTRO DE RECALQUE COM VÁLVULA DE RETENÇÃO
[Símbolo]	ADONADOR DE BOMBA DE INCÊNDIO (BOTTEIRA TIPO USA E DESUSA)
[Símbolo]	BOMBA DE INCÊNDIO
[Símbolo]	RESERVA TÉCNICA DE INCÊNDIO
[Símbolo]	EXTINTOR DE GÁS CARBÔNICO (CO2) - 6KG 5-B-C, SOBRE SUPORTE DE FIXAÇÃO P/ PAREDE
[Símbolo]	EXTINTOR DE PÓ QUÍMICO ABC - 6KG 3-A-20-B-C, SOBRE SUPORTE DE FIXAÇÃO P/ PAREDE
LEGENDA - SINALIZAÇÃO E ILUMINAÇÃO	
[Símbolo]	BLUZO AUTÔNOMO DE ILUMINAÇÃO DE EMERGÊNCIA A SER INSTALADO
[Símbolo]	INDICAÇÃO DA ROTA DE FUGA
[Símbolo]	INDICAÇÃO DO CÓDIGO DA SINALIZAÇÃO, LOCAL ONDE DEVE SER APLICADA E DIMENSÕES. VIDE DETALHE ESPECÍFICO.

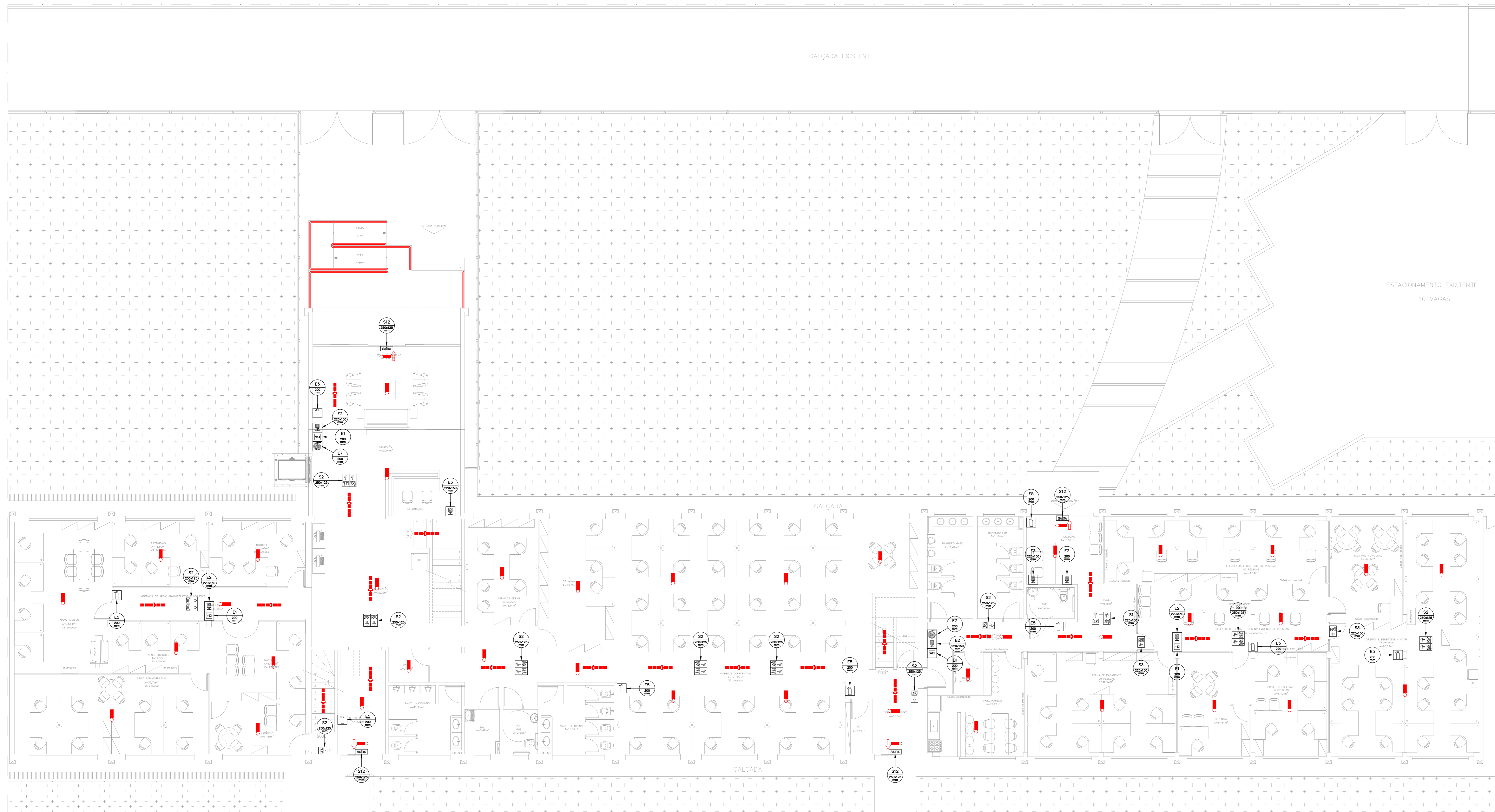
TABELA DE CONVERSÕES	
TUBO F.G. # mm	EQUIVALÊNCIA EM POLEGADAS
6,35	1/4"
8,52	3/8"
15	1/2"
25	1"
32	1 1/4"
40	1 1/2"
50	2"
65	2 1/2"
80	3"
100	4"
150	6"



DATA DA ENTREGA:	
GOIÂNIA - GO	
ENDEREÇO:	AV. UNIVERSITÁRIA, 609 - SETOR LESTE UNIVERSITÁRIO, GOIÂNIA - GOIÁS
PROPRIETÁRIO:	SECRETARIA DE ESTADO DA ADMINISTRAÇÃO
AUTOR DO PROJETO:	FELIPE BORGES ROSA CREA 21.288/D-DF
RESPONSÁVEL TÉCNICO:	
PROPRIETÁRIO: SECRETARIA DE ESTADO DA ADMINISTRAÇÃO	
AUTOR DO PROJETO: FELIPE BORGES ROSA CREA 21288/D-DF	
RESPONSÁVEL TÉCNICO:	
CIBMO:	CIBMO:
<p>ESTADO DE GOIÁS CORPO DE BOMBEIROS MILITAR PROCESSO N.º</p> <p>1. () Aprovação inicial de projeto; 2. () Licitação de Projeto; Processo original; 3. () Projeto de Autor; Data de construção da edificação; (Observar para edificações comprovadamente construídas em data anterior a 10/03/2007, conforme NF 41).</p> <p>PROCESSO ANALISADO E APROVADO DIGITALMENTE</p> <p>A aprovação deste processo somente terá validade com a apresentação do respectivo Certificado de Aprovação o qual será disponibilizado no site do Corpo de Bombeiros Militar do Estado de Goiás - CEMBM (www.cembm.go.gov.br).</p> <p>As informações relativas a este processo e a autenticidade de sua aprovação poderão ser consultadas no site do CIBMO, de acordo com os dados e orientações constantes no Certificado de Aprovação.</p>	
OUTROS:	
INSTALAÇÕES CONTRA INCÊNDIO	
PROJETO:	FRANCHA:
INC	02/04
DESTINAÇÃO: ADMINISTRAÇÃO PÚBLICA EM GERAL	ESCALA:
CONTEÚDO: PLANTA BAIXA DO TERRENO - HIDRANTES, EXTINTORES E ALARME	REVISÃO:
DATA: 23/03/2020	REVISÃO: 00
DESENHO: FELIPE BORGES	INDICADA:



PLANTA BAIXA DA CASA DE BOMBAS
ESCALA 1:50



PLANTA BAIXA DO TERREO
ESCALA 1:75

LEGENDA - ALARME	
	ALARME DE ACONTOAMENTO MANUAL
	AVISADOR TIPO ALUIDO VISUAL
	BATERIAS DO SISTEMA DE DETECÇÃO E ALARME
	CENTRAL DE ALARME
	ELETRODUTO DO SISTEMA DE ALARME DE INCENDIO
	CONDUITES TIPO L, C, T e X RESPECTIVAMENTE

LEGENDA - HIDRANTES E EXTINTORES	
	HIDRANTE SIMPLES
	TUBULAÇÃO QUE DESCE
	TUBULAÇÃO QUE SOBE
	TUBULAÇÃO QUE DESCE e SOBE
	INDICAÇÃO DE COLUNA DE INCENDIO
	REGISTRO DE RECALQUE COM VÁLVULA DE RETENÇÃO
	ACIONADOR DE BOMBA DE INCENDIO (BOTOEIRA TIPO LIGA E DESLIGA)
	BOMBA DE INCENDIO
	RESERVA TÉCNICA DE INCENDIO
	EXTINTOR DE GÁS CARBÔNICO (CO2) - 6KG 5-B-C, SOBRE SUPORTE DE FIXAÇÃO P/ PAREDE
	EXTINTOR DE PÓ QUÍMICO ABC - 6KG 3-A-20-B-C, SOBRE SUPORTE DE FIXAÇÃO P/ PAREDE

LEGENDA - SINALIZAÇÃO E ILUMINAÇÃO	
	BLOCO AUTÔNOMO DE ILUMINAÇÃO DE EMERGÊNCIA A SER INSTALADO
	INDICAÇÃO DA ROTA DE FUGA
	INDICAÇÃO DO CÓDIGO DA SINALIZAÇÃO, LOCAL ONDE DEVE SER APLICADA E DIMENSÕES: VIDE DETALHE ESPECÍFICO.

TABELA DE CONVERSÕES	
TUBO F.G. Ø mm	EQUIVALÊNCIA EM POLEGADAS
6,35	1/4"
9,52	3/8"
15	1/2"
25	1"
32	1 1/4"
40	1 1/2"
50	2"
65	2 1/2"
80	3"
100	4"
150	6"

DATA DA ENTRADA: _____

GOIÂNIA - GO

ENDEREÇO: AV. UNIVERSITÁRIA, 609 - SETOR LESTE UNIVERSITÁRIO, GOIÂNIA - GOIÁS

PROPRIETÁRIO: SECRETARIA DE ESTADO DA ADMINISTRAÇÃO

AUTOR DO PROJETO: FELIPE BORGES ROSA CREA 21.288/D-DF

RESPONSÁVEL TÉCNICO: _____

PROPRIETÁRIO: SECRETARIA DE ESTADO DA ADMINISTRAÇÃO

AUTOR DO PROJETO: FELIPE BORGES ROSA CREA 21.288/D-DF

RESPONSÁVEL TÉCNICO: _____

CEMGO: ESTADO DE GOIÁS CORPO DE BOMBEIROS MILITAR PROCESSO N.º _____

1. () Aprovação final de projeto.
2. () Substituição de Projeto, Protocolo original nº _____
3. () Projeto de Alterar, Data de construção de edificação: _____
4. () Alterar para edificações comprovadamente construídas em data anterior a 10/03/2007, conforme NT-41.

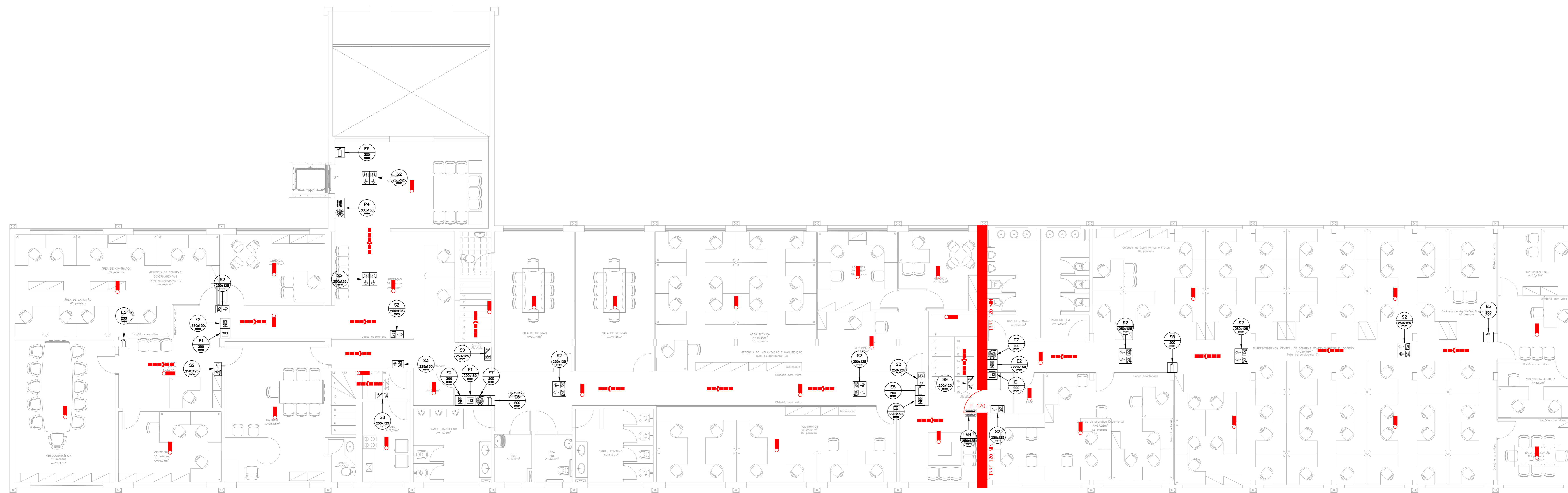
PROCESSO ANALISADO E APROVADO DIGITALMENTE

A aprovação deste processo somente terá validade com a apresentação do respectivo Certificado de Aprovação o qual será disponibilizado no site do Corpo de Bombeiros Militar do Estado de Goiás - CBMGO (www.bombeiros.go.gov.br).

As informações relativas a este processo e a autenticidade de sua aprovação poderão ser consultadas no site do CBMGO, de acordo com os dados e orientações constantes no Certificado de Aprovação.

OUTROS: _____

INSTALAÇÕES CONTRA INCENDIO			
PROJETO: INC	DESTINAÇÃO: ADMINISTRAÇÃO PÚBLICA EM GERAL	PRANCHAS: 03/04	
CONTEUDO: PLANTA BAIXA DO TERREO - SINALIZAÇÃO E ILUMINAÇÃO DE EMERGÊNCIA			
DATA: 23/03/2020	DESENHO: FELIPE BORGES	ESCALA: INDICADA	REVISÃO: 00



PLANTA BAIXA DO PAV. SUPERIOR – SINALIZAÇÃO E ILUMINAÇÃO DE EMERGÊNCIA
ESCALA 1:75



PLANTA BAIXA DO PAV. SUPERIOR – HIDRANTES, EXTINTORES E ALARME
ESCALA 1:75

LEGENDA – ALARME	
	ALARME DE ACIONAMENTO MANUAL
	AVISADOR TIPO ÁUDIO VISUAL
	BATERIAS DO SISTEMA DE DETECÇÃO E ALARME
	CENTRAL DE ALARME
	ELETRODUTO DO SISTEMA DE ALARME DE INCÊNDIO
	CONDUITES TIPO L, C, T e X RESPECTIVAMENTE

LEGENDA – HIDRANTES E EXTINTORES	
	TUBULAÇÃO DE INCÊNDIO
	HIDRANTE SIMPLES
	TUBULAÇÃO QUE DESCE
	TUBULAÇÃO QUE SOBE
	TUBULAÇÃO QUE DESCE e SOBE
	INDICAÇÃO DE COLUNA DE INCÊNDIO
	REGISTRO DE RECALQUE COM VÁLVULA DE RETENÇÃO
	ACIONADOR DE BOMBA DE INCÊNDIO (BOTOEIRA TIPO LIGA E DESLIGA)
	BOMBA DE INCÊNDIO
	RESERVA TÉCNICA DE INCÊNDIO
	EXTINTOR DE GÁS CARBÔNICO (CO2) – 6KG 5-B-C, SOBRE SUPORTE DE FIXAÇÃO P/ PAREDE
	EXTINTOR DE PÓ QUÍMICO ABC – 6KG 3-A:20-B-C, SOBRE SUPORTE DE FIXAÇÃO P/ PAREDE

LEGENDA – SINALIZAÇÃO E ILUMINAÇÃO	
	BLOCO AUTÔNOMO DE ILUMINAÇÃO DE EMERGÊNCIA A SER INSTALADO
	INDICAÇÃO DA ROTA DE FUGA
	INDICAÇÃO DO CÓDIGO DA SINALIZAÇÃO, LOCAL ONDE DEVE SER APLICADA E DIMENSÕES: VIDE DETALHE ESPECÍFICO.

TABELA DE CONVERSÕES		
TUBO F.G. Ø mm	EQUIVALÊNCIA EM POLEGADAS	
6,35	1/4"	
9,52	3/8"	
15	1/2"	
25	1"	
32	1 1/4"	
40	1 1/2"	
50	2"	
65	2 1/2"	
80	3"	
100	4"	
150	6"	

DATA DA ENTRADA:	
GOIÂNIA – GO	
ENDEREÇO:	AV. UNIVERSITÁRIA, 609 – SETOR LESTE UNIVERSITÁRIO, GOIÂNIA – GOIÁS
PROPRIETÁRIO:	SECRETARIA DE ESTADO DA ADMINISTRAÇÃO
AUTOR DO PROJETO:	FELIPE BORGES ROSA CREA 21.288/D-DF
RESPONSÁVEL TÉCNICO:	
PROPRIETÁRIO: SECRETARIA DE ESTADO DA ADMINISTRAÇÃO	
AUTOR DO PROJETO: FELIPE BORGES ROSA CREA 21288/D-DF	
RESPONSÁVEL TÉCNICO	
CBMGO:	CBMGO:
<p>ESTADO DE GOIÁS CORPO DE BOMBEIROS MILITAR PROCESSO N.º</p> <p>1. () Aprovação final de projeto; 2. () Substituição de Projeto, Protocolo original nº 3. () Projeto de Acordo, Data de construção de edificação: (Somente para edificações comprovadamente construídas em data anterior a 10/03/2007, conforme NT-41)</p> <p>PROCESSO ANALISADO E APROVADO DIGITALMENTE</p> <p>A aprovação deste processo somente terá validade com a apresentação do respectivo Certificado de Aprovação o qual será disponibilizado no site do Corpo de Bombeiros Militar do Estado de Goiás - CBMGO (www.bombeiros.go.gov.br).</p> <p>As informações relativas a este processo e a autenticidade de sua aprovação poderão ser consultadas no site do CBMGO, de acordo com os dados e orientações constantes no Certificado de Aprovação.</p>	
OUTROS:	
INSTALAÇÕES CONTRA INCÊNDIO	
PROJETO:	ADMINISTRAÇÃO PÚBLICA EM GERAL
INC	PRANCHETA: 04/04
CONTEÚDO:	PLANTAS BAIXAS DO PAVIMENTO SUPERIOR
DATA:	23/03/2020
DESENHO:	FELIPE BORGES
ESCALA:	INDICADA
REVISÃO:	00