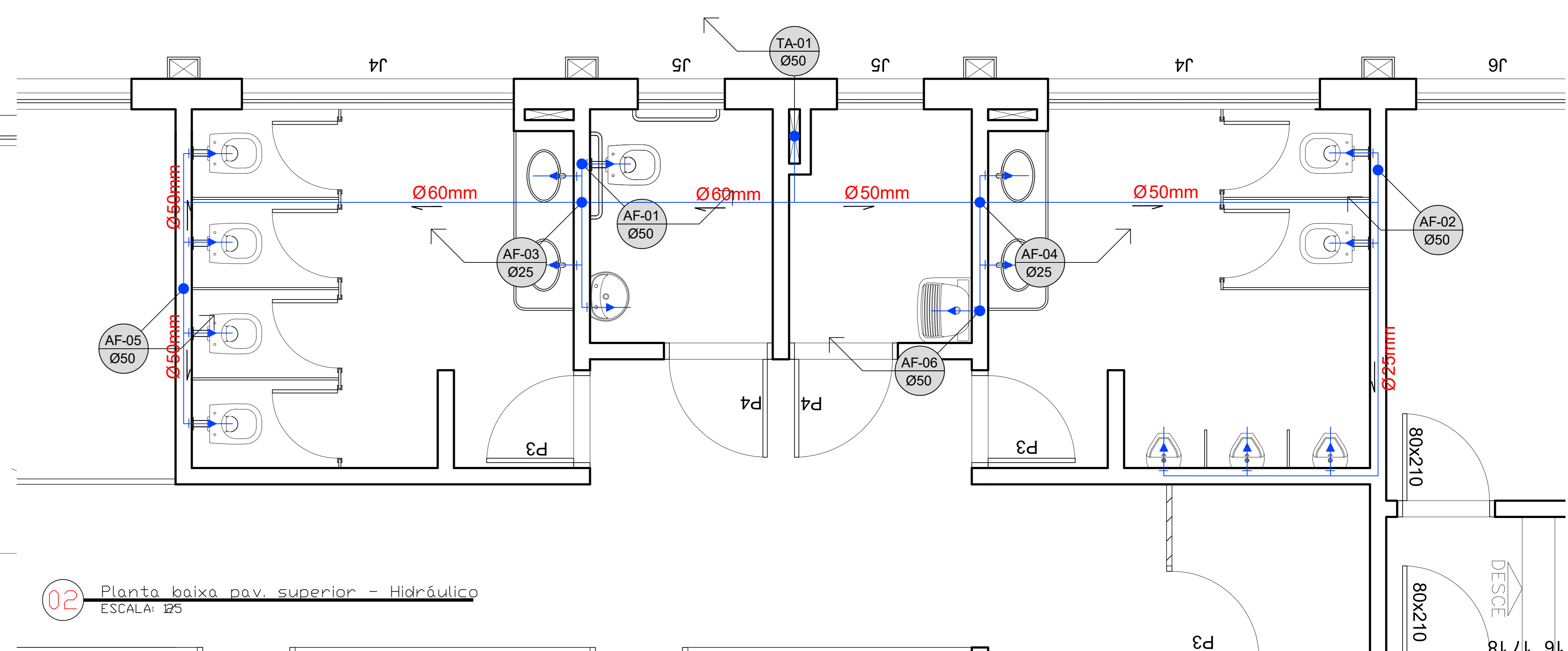
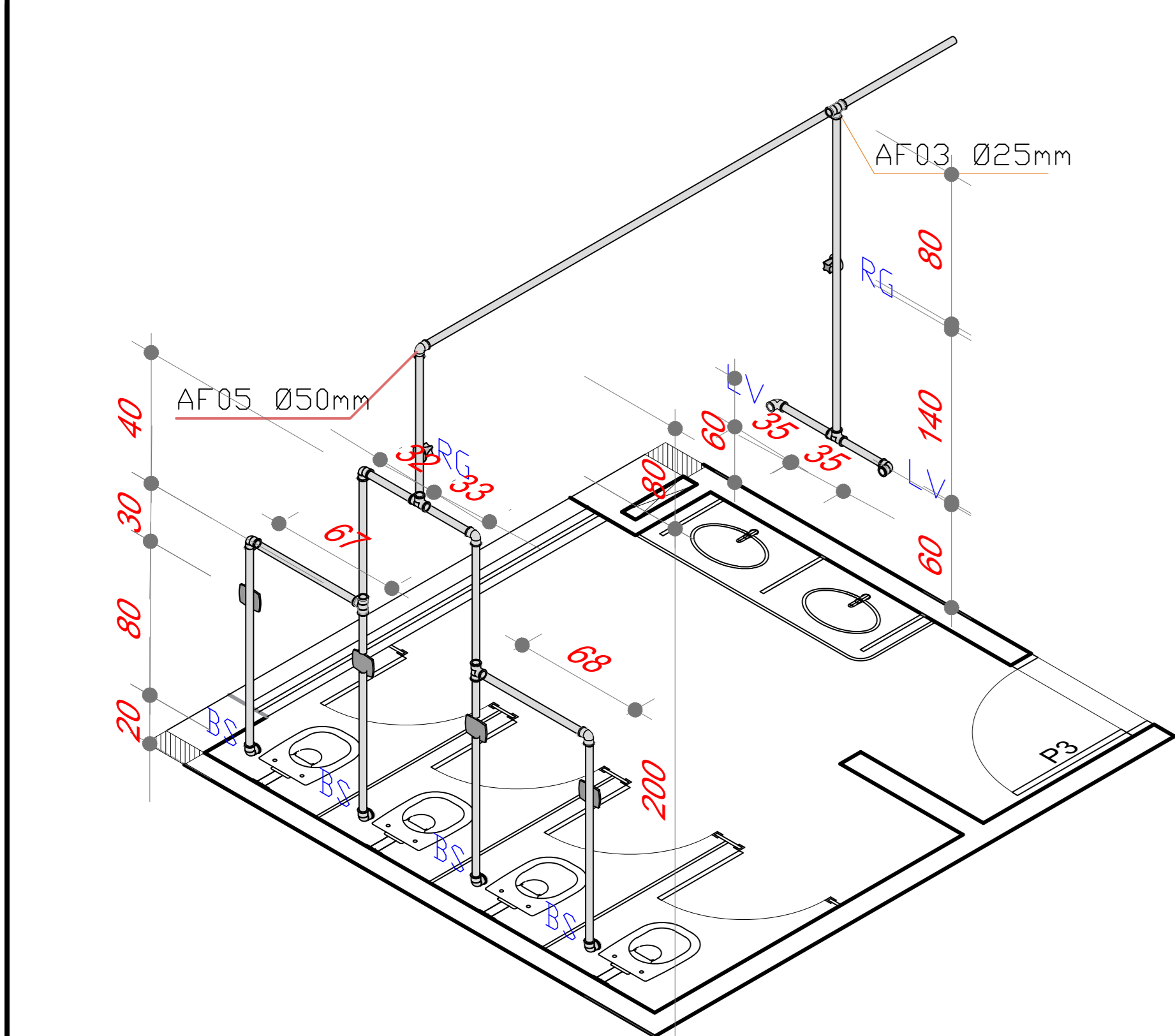


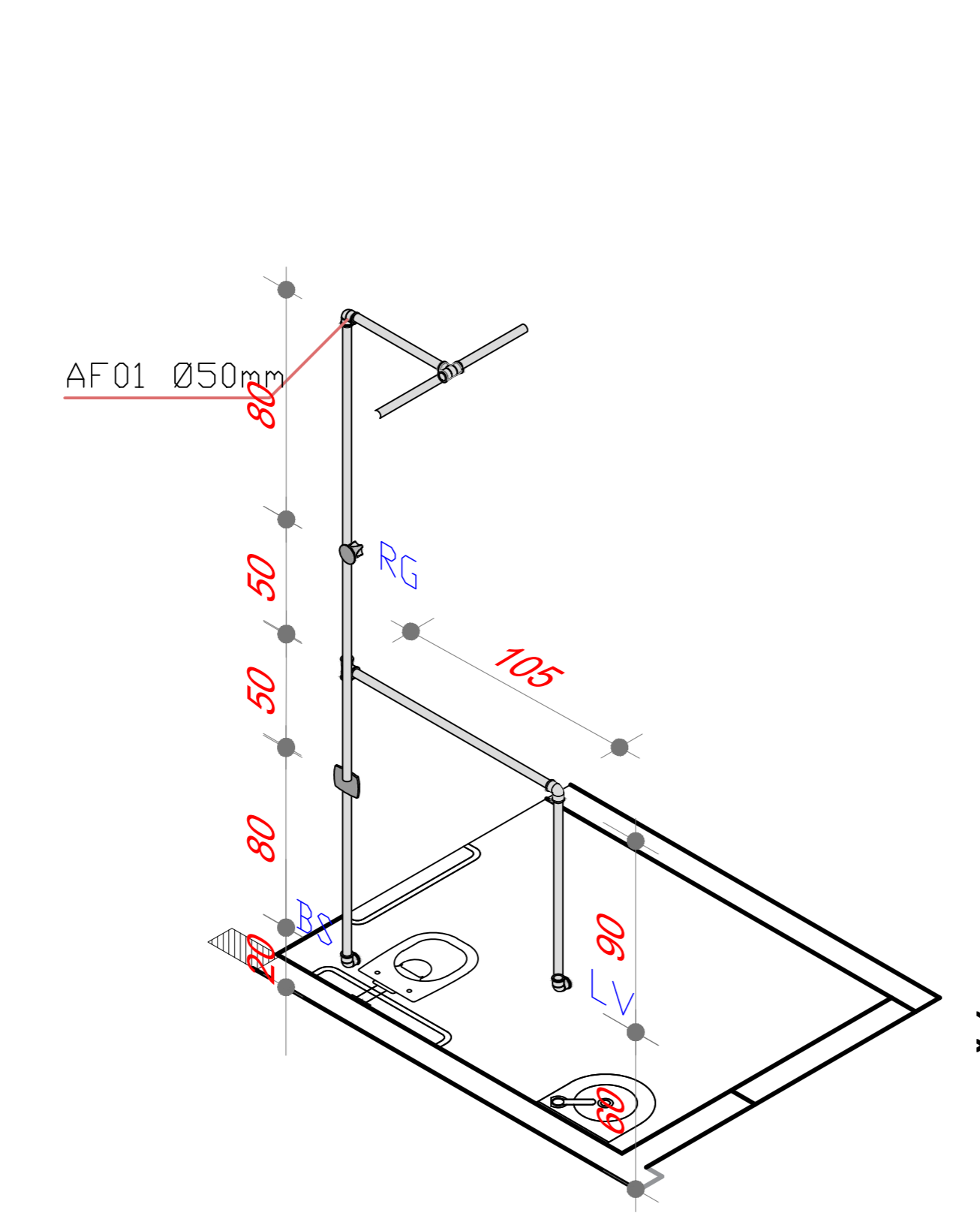
01 Planta baixa pav. térreo - Hidráulico
ESCALA: 1/25



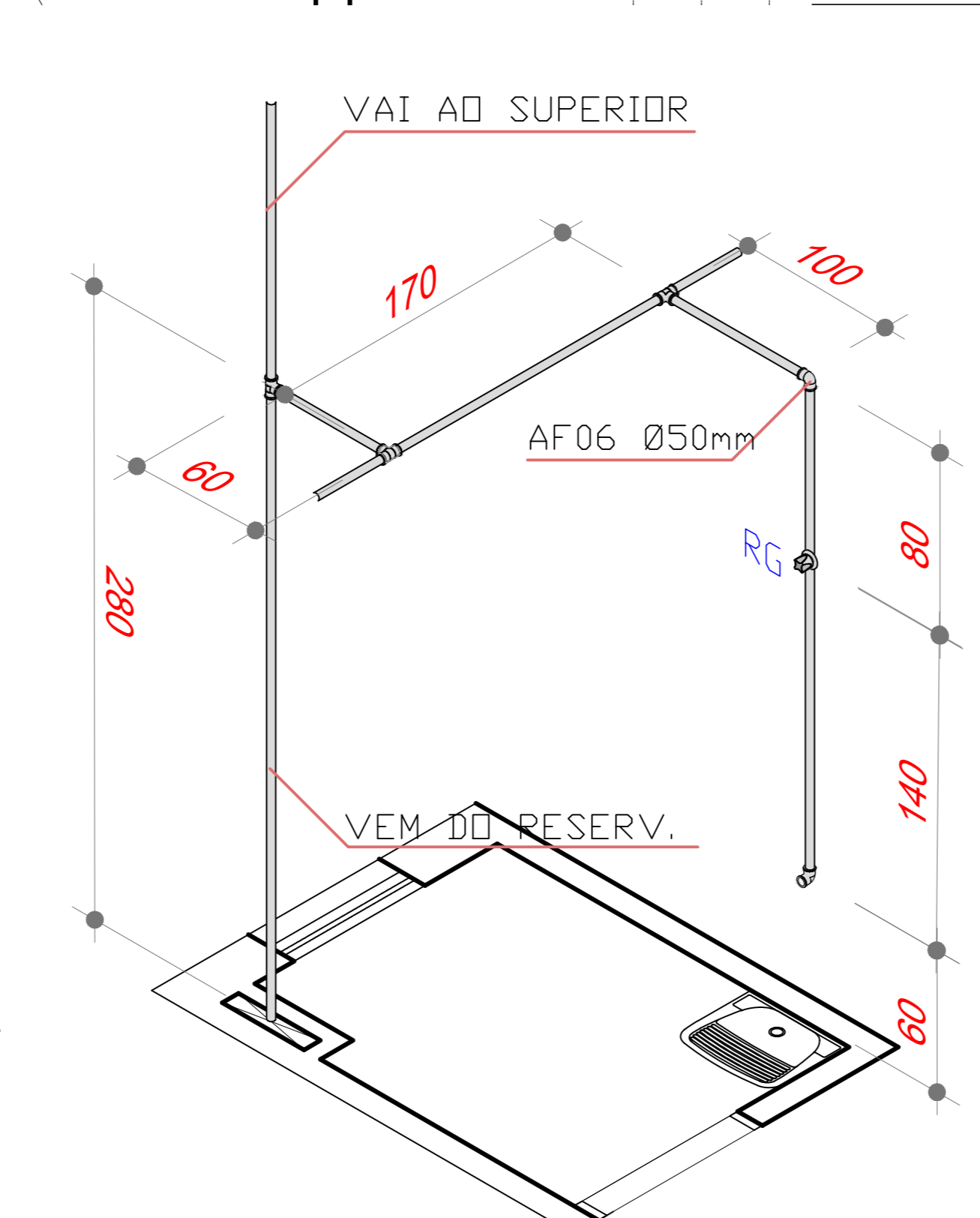
02 Planta baixa pav. superior - Hidráulico
ESCALA: 1/25



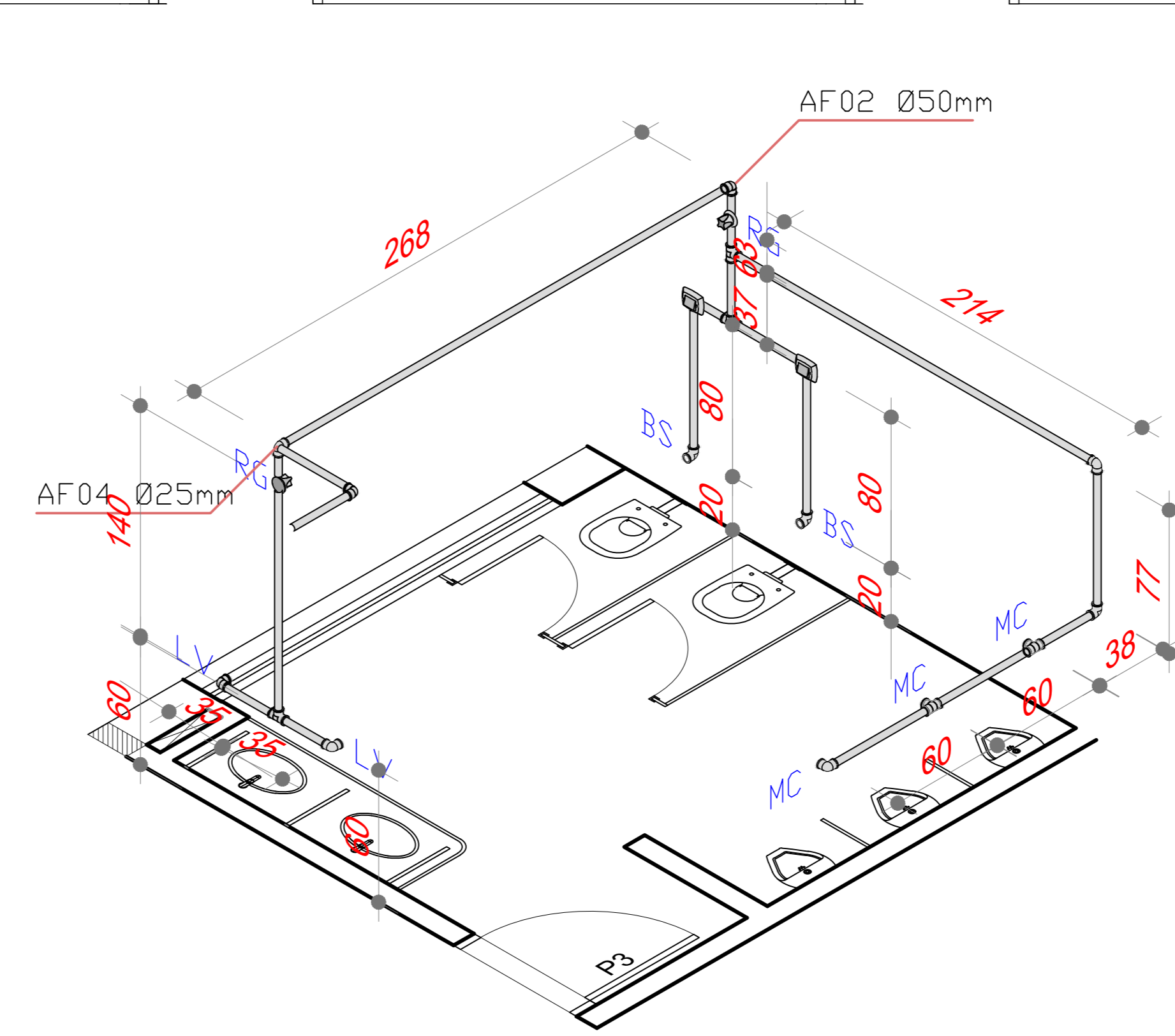
03 ISOMÉTRICO AF 03 E AF 05 - TÉRREO
ESCALA: 1/25



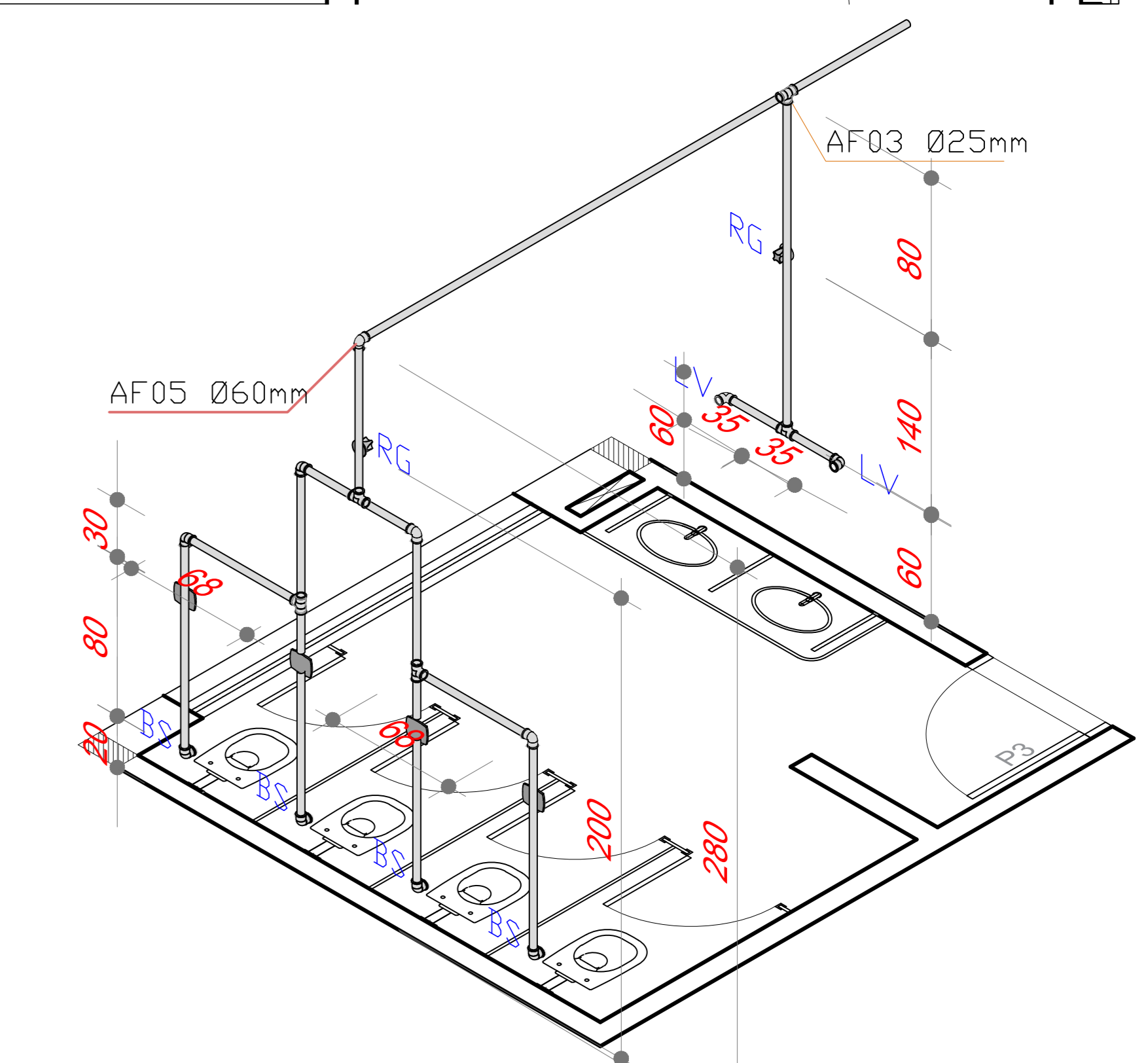
04 ISOMÉTRICO AF 01 - TÉRREO
ESCALA: 1/25



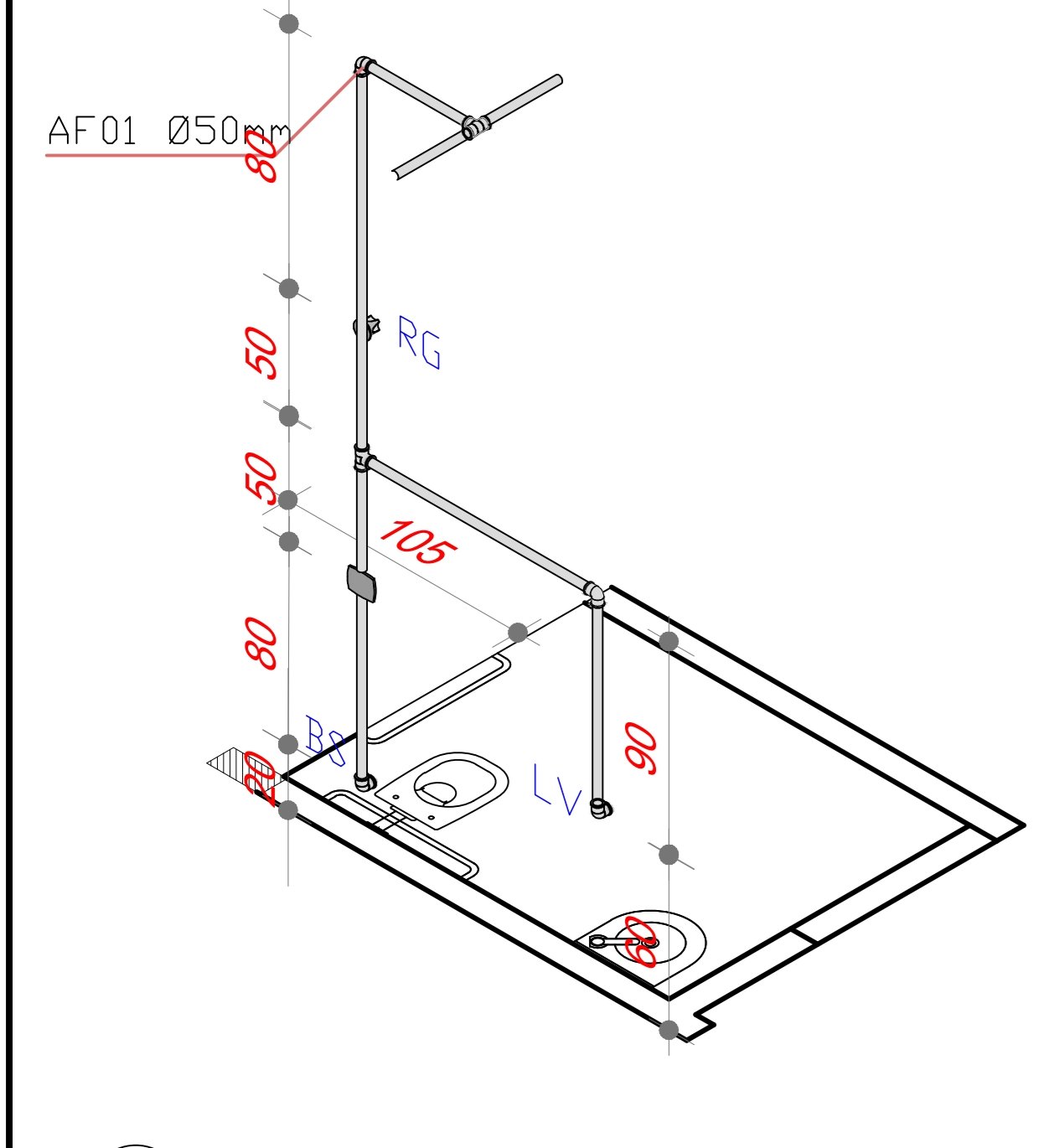
05 ISOMÉTRICO AF 06 - TÉRREO
ESCALA: 1/25



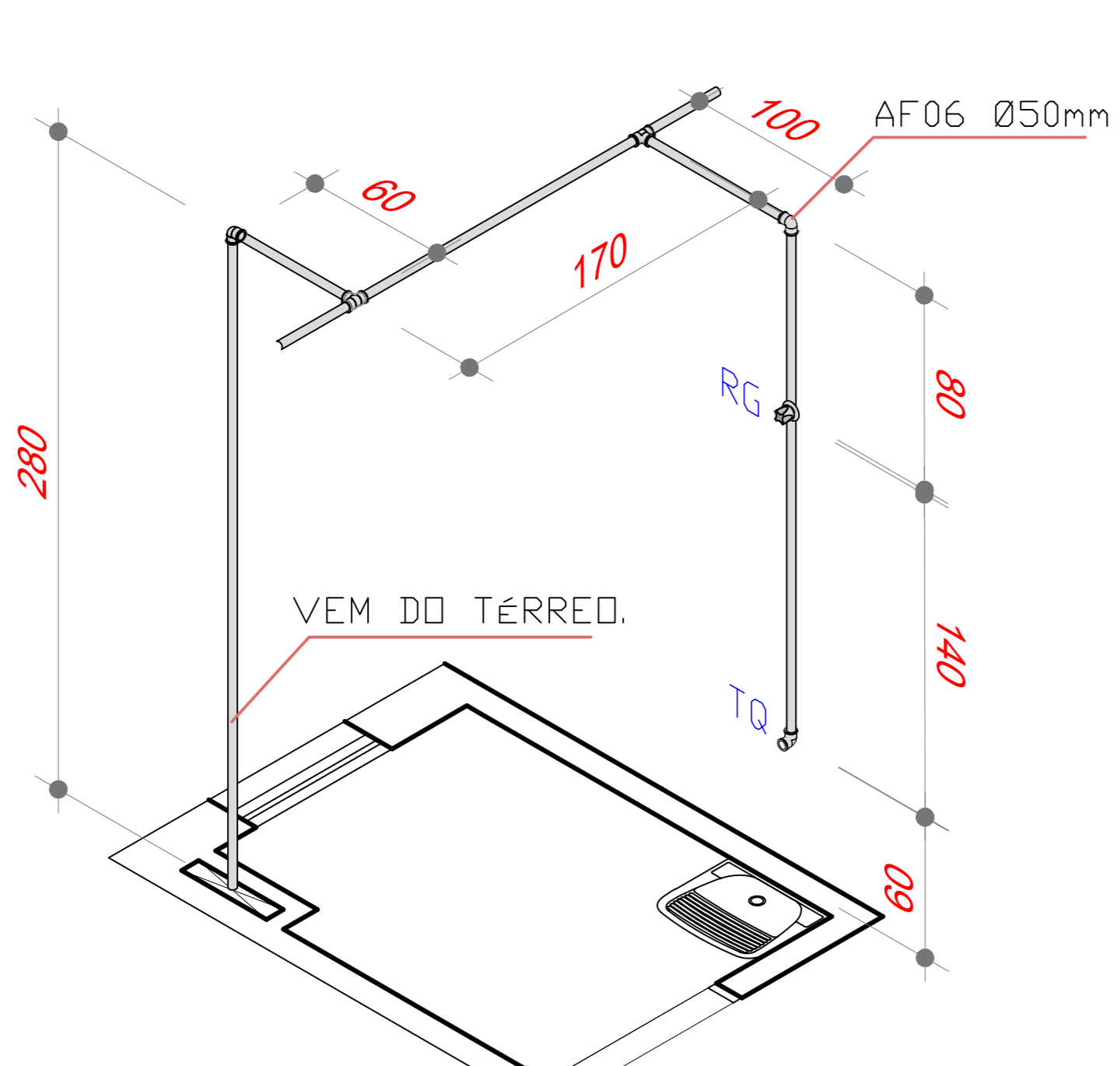
06 ISOMÉTRICO AF 02 E AF 04 - TÉRREO
ESCALA: 1/25



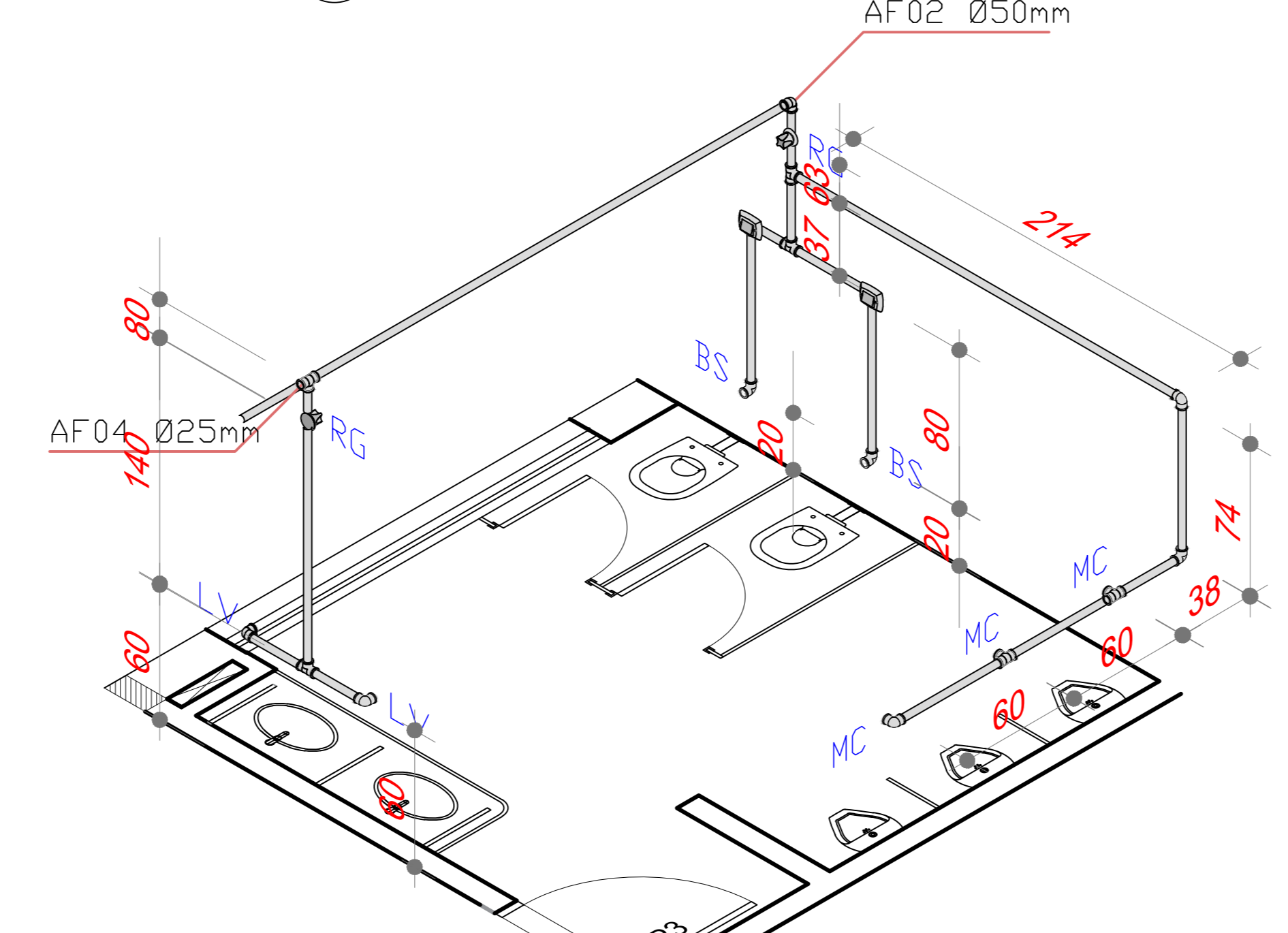
07 ISOMÉTRICO AF 03 E AF 05 - SUPERIOR
ESCALA: 1/25



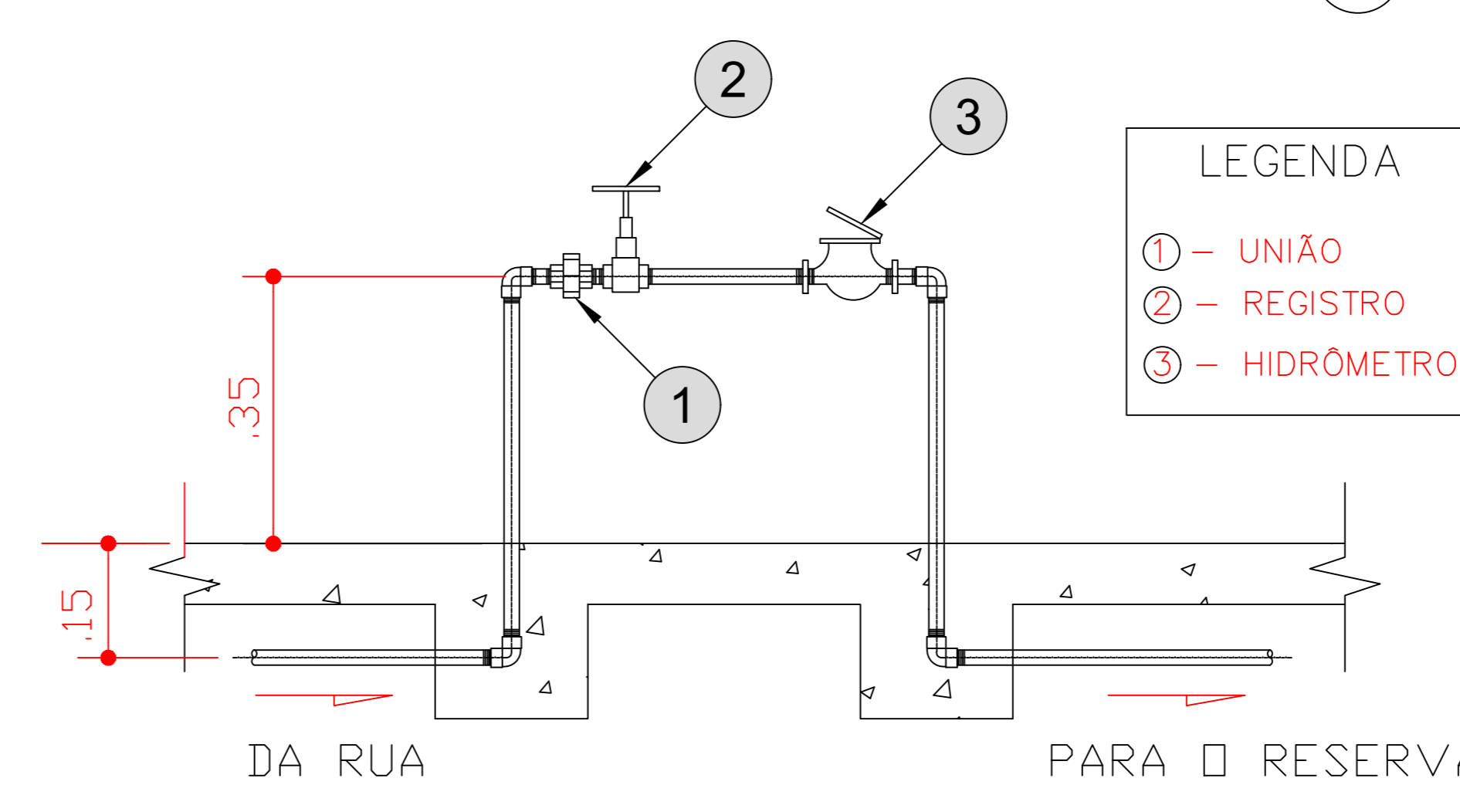
08 ISOMÉTRICO AF 01 - SUPERIOR
ESCALA: 1/25



09 ISOMÉTRICO AF 06 - SUPERIOR
ESCALA: 1/25



10 ISOMÉTRICO AF 02 E AF 04 - SUPERIOR
ESCALA: 1/25



LEGENDA
 ① - UNIÃO
 ② - REGISTRO
 ③ - HIDRÔMETRO

Legenda instalações Água Fria

Símbolo	Nome	Ø
	Coluna de água fria	—
	Tubo de alimentação	—
	Tubo de queda	—
	Registro de Gaveta	—
	Bacia sanitária c/ válvula	Ø50
	Lavatório	Ø25
	Ducha higiênica	Ø25
	Tanque	Ø25
	Máquina de lavar roupa	Ø25
	Torneira de limpeza	Ø25
	Torneira de jardim	Ø25
	Chuveiro ou escoa	Ø25
	Mistério	Ø25
	Bebedouro	Ø25
	Tubulação de água fria t-a-teto	—
	Tubulação de água fria t-piso	—
	Tubulação de água fria t-parede	—

CREA: _____
 PREFEITURA: _____

GOVERNO DE GOIÁS
 EMATER - EM LIQUIDAÇÃO

PROJETO HIDROSSANITÁRIO

PRÉDIO DO ESTADO DE GOIÁS

PROPRIETÁRIO: _____ EMATER - EM LIQUIDAÇÃO
 AUTOR DO PROJETO: _____ RAFAEL DESINGRINI PAULA - CREA nº 101567670D-GO
 RESP. TÉCNICO: _____

CONTÉUDO: _____ PLANTA BAIXA E DETALHES - HIDRÁULICO
 ESCALA: _____ INDICADA DATA: MARÇO/2019 REVISÃO: 01

Nº **01**
 02