

Processo Seletivo Simplificado

Secretaria de Estado de Segurança Pública e Administração Penitenciária - SSPAP

ENGENHEIRO ELETRICISTA

Domingo, 20 de agosto de 2017

FRASE: A cidadania é o caminho para uma sociedade segura.
(Transcrever para o cartão de resposta)

Caderno de Prova – B

Informações importantes

- 1 - Verifique se o caderno está completo ou se há alguma imperfeição gráfica que possa gerar ilegitibilidade ou dúvidas. Se necessário, peça a substituição deste caderno antes de iniciar a prova.
- 2 - Leia cuidadosamente o que está proposto.
- 3- As respostas das questões deverão ser transferidas (marcadas) para o cartão de respostas, que será o único documento válido para a correção da prova objetiva.
 - 3.1 - No cartão de respostas, o alvéolo deverá ser completamente preenchido, cabendo ao candidato que descumprir esta disposição arcar com eventuais prejuízos quanto à ausência de suas marcações.
 - 3.2 - São exemplos de marcações incorretas: marcação de dois alvéolos para uma mesma questão, marcação rasurada ou emendada, alvéolo não preenchido completamente ou assinalado com excessiva força.
 - 3.3 - No cartão de respostas, o candidato que marcar todas as alternativas de todas as questões ou deixá-lo completamente em branco estará eliminado deste Processo.
- 3.4 - No cartão de respostas, o candidato DEVERÁ informar o TIPO DE PROVA, conforme especificado no caderno de prova. A falta de marcação do tipo de prova ELIMINARÁ o candidato.**
- 3.5 - A frase indicada na área superior desta folha DEVERÁ SER TRANSCRITA para o cartão de respostas, para posterior exame grafológico, se necessário. A falta de transcrição da frase ELIMINARÁ o candidato.**
- 4 - Caso queira, o candidato poderá utilizar os espaços de rascunho deste caderno de prova.
- 5 - Tempo de duração da Prova: 02 horas e 30 minutos.
- 6 - O candidato somente poderá retirar-se do seu ambiente de prova após as 16:00 h.
- 7 - Somente será permitido ao candidato levar este caderno de prova após as 17:00 h, devendo permanecer juntos no recinto, os três últimos candidatos. Ao terminarem a prova, terão seus nomes registrados em Relatório de Sala e nele posicionadas suas respectivas assinaturas, sendo liberados simultaneamente.

GABARITO PROVA B

Questão	Alternativas				
1	a	b	c	d	e
2	a	b	c	d	e
3	a	b	c	d	e
4	a	b	c	d	e
5	a	b	c	d	e
6	a	b	c	d	e
7	a	b	c	d	e
8	a	b	c	d	e
9	a	b	c	d	e
10	a	b	c	d	e
11	a	b	c	d	e
12	a	b	c	d	e
13	a	b	c	d	e
14	a	b	c	d	e
15	a	b	c	d	e
16	a	b	c	d	e
17	a	b	c	d	e
18	a	b	c	d	e
19	a	b	c	d	e
20	a	b	c	d	e
21	a	b	c	d	e
22	a	b	c	d	e
23	a	b	c	d	e
24	a	b	c	d	e
25	a	b	c	d	e
26	a	b	c	d	e
27	a	b	c	d	e
28	a	b	c	d	e
29	a	b	c	d	e
30	a	b	c	d	e

Língua Portuguesa

Leia o poema abaixo, para responder às questões de 1 a 3:

A E I O U

Manhã de primavera. Quem não pensa
Em doce amor, e quem não amará?
Começa a vida. A luz do céu é imensa...
A adolescência é toda sonhos. A.

O luar erra nas almas. Continua
O mesmo sonho de oiro, a mesma fé.
Olhos que vemos sob a luz da lua...
A mocidade é toda lírios. E.

Descamba o sol nas púrpuras do ocase.
As rosas morrem. Como é triste aqui!
O fado incerto, os vendavais do acaso...
Marulha o pranto pelas faces. I.

A noite tomba. O outono chega. As flores
Penderam murchas. Tudo, tudo é pó.
Não mais beijos de amor, não mais amores...
Ó sons de sinos a finados! O.

Abre-se a cova. Lutulenta e lenta,
A morte vem. Consoladora és tu!
Sudários rotos na mansão poeirenta...
Crânios e tíbias de defunto. U.

GUIMARAENS, Alphonsus de. **Poesia Completa**. Rio de Janeiro: Aguilar, 2001.

QUESTÃO 01

Marque a alternativa **INCORRETA**, sobre o poema A E I O U, de Alphonsus Guimaraens:

- As vogais, no poema, se relacionam a diferentes momentos ou estágios da vida.
- A letra A, na 1ª estrofe e 4º verso, está associada aos sonhos e aos desejos de amor.
- A vogal E, na 2ª estrofe e 8º verso, relaciona-se à continuidade dos sonhos da adolescência, à fé e ao sentimento de esperança pelo que virá.
- O “tom” do poema, nas três últimas estrofes, passa a ser melancólico, triste, sem esperança em oposição ao tom positivo das duas primeiras estrofes.
- O poema descaracteriza as etapas da vida humana por meio de impressões e sensações.

QUESTÃO 02

A palavra **Lutulenta**, no 17º verso, na 5ª estrofe, tem o mesmo sentido que:

- lamacenta.
- grulhenta.
- magenta.
- moimenta.
- sementa.

QUESTÃO 03

O eu lírico do poema sugere a desesperança e a proximidade do fim da vida de diferentes maneiras. As palavras ou expressões utilizadas por ele para simbolizar essa mudança são:

- “A mocidade é todas lírios. E.”
- “O luar erra nas almas. Continua”
- “A adolescência é toda sonhos. A.”
- “Manhã de primavera. Quem não pensa.”
- “Não mais beijos de amor, não mais amores...”

QUESTÃO 04

Leia os trechos dos textos abaixo:

[...] Solidão é uma ilha com saudade de barco.
[...]Vontade é um desejo que cisma que você é a casa dele.[...]

Falcão, Adriana. **Mania de explicação**. São Paulo: Salamandra, 2001.p.17,27

Solidão [...] estado de quem se acha ou se sente desacompanhado ou só; isolamento [...]

Vontade [...] faculdade que tem o ser humano de querer, de escolher, de livremente praticar ou deixar de praticar certos atos [...]

HOUAISS, Antônio; VILLAR, Mauro de Salles.
Dicionário Houaiss da língua portuguesa.

1.ed. Rio de Janeiro: Objetiva, 2009. p.1766,1959.

As **funções da linguagem** predominantes nesses trechos dos textos são:

- Referencial e emotiva
- Conativa e fática
- Metalinguística e fática
- Poética e metalinguística
- Conativa e denotativa

Leia o texto abaixo, para responder às questões 5 a 8.

Poderes

Através do presente instrumento particular de mandato, a OUTORGANTE nomeia e constitui o OUTORGADO 2. como seu procurador, concedendo-lhe plenos e gerais poderes, incluídos na cláusula ad judicia et extra, ou qualquer outra que exista em latim, em português, inglês, italiano, francês, que é tão bonito, na língua do P, alemão ou esperanto, como eu ia dizendo, plenos e gerais poderes para procurá-la, encontrá-la e, em nome da OUTORGANTE, fazer dela o que quiser, querer, requerer, beijar, abraçar, satisfazer todos os seus desejos, ou, pelo menos, a maioria deles, aliená-la, seduzi-la, enlouquecê-la loucamente, apaixonar-se perdidamente por ela, receber e dar quitação, casar, se estiver a fim, ou efetuar todo e qualquer tipo de contrato consensual que tenha a palavra amor em cada artigo, promover alterações, estranhamentos, risos, lágrimas, soluços, frios na barriga, arrepios ou furacões, declarar o seu amor diariamente, se possível, ou constituir procuradores que o façam através de recados, fofocas, elogios ou bilhetes, representar a OUTORGANTE perante quaisquer órgãos, apropriar-se do seu coração, firmar escrituras públicas ou particulares desta posse, gritar no meio da praça, publicar no jornal, mandar escrever no céu com fumaça de avião, fixar acordos, limites, valores, fotos em cortiças ou quadros nas paredes, fazer loucuras, graças, brincadeiras e besteiras em geral, estabelecer condições favoráveis a beijos, e variar de ações (se for o caso), intervir sempre que necessário em seu destino, interpor atos, braços, pernas, mãos, enfim, qualquer recurso para que os dois fiquem sempre juntos, bem juntinhos, além de pagar ou dividir contas, ingressos ou quaisquer emolumentos, receber trocos, presentes, flores, carinhos, celebrar acertos, vitórias, comemorações, festas e mais festas, noivado, casamento, batizado, aniversário, réveillon e até bodas de ouro, quem sabe, podendo o outorgado apresentar e retirar documentos, docemente, ou não, satisfazer exigências, pedidos e súplicas, ceder (quando puder ceder) ou transferir responsabilidades chatas, datas, encontros, aceitar ou rejeitar modificações, subversões

e/ou restrições, replicar aos interpostos por terceiros, e praticar, enfim, todos os atos previstos em lei, inclusive desistência, renúncia, fuga, línguas, esportes, boas ações, coligações e alianças, agindo em conjunto ou separadamente, defendendo os interesses da OUTORGANTE em Juízo ou fora dele, podendo ainda propor demandas judiciais, propor coisas demais, projetos, medidas, mudanças, absurdos, doidices, extravagâncias, sei lá, o que julgar conveniente para executar todos os atos necessários a fim de que nós dois sejamos felizes, no bom e fiel desempenho deste mandato.

FALCÃO, Adriana. **VejaRJ**, 13 ago. 2003. Disponível em: <<http://veja.abril.uol.com.br/vejarj/130803.hotmail>> Acesso em: 06 de jul. de 2017

QUESTÃO 05

O texto "Poderes" de Adriana Falcão pertence a qual gênero discursivo?

- Ata porque relata o que se passou e foi dito em uma reunião.
- Ordem de serviço, pois é uma determinação dada a um funcionário ou a um órgão administrativo.
- Procuração, pois é um documento pelo qual uma pessoa recebe de outra poderes para em seu nome praticar atos ou administrar haveres.
- Recibo porque é uma declaração por escrito de se ter recebido alguma coisa.
- Requerimento, pois é um instrumento utilizado para solicitar algo a uma autoridade.

QUESTÃO 06

A finalidade do texto "Poderes", de Adriana Falcão, é:

- Demonstrar um ato de amor verdadeiro.
- Fazer uma declaração de amor entre amantes.
- Apresentar uma tese sobre a importância da relação a dois.
- Esclarecer sobre os tipos de poderes que os enamorados possuem.
- Apresentar a concessão de poderes sobre a vida sentimental de outra pessoa.

QUESTÃO 07

No excerto "[...]estabelecer condições favoráveis a beijos[...]]", a expressão em destaque tem a função de:

- Aposto.
- Vocativo.
- Adjunto adverbial.
- Adjunto adnominal.
- Complemento nominal.

QUESTÃO 08

A autora do texto "Poderes" Adriana Falcão faz uso dos Parênteses, nos fragmentos: "[...]" e variar de ações (se for o caso)[...]" e "[...] podendo o outorgado apresentar e retirar documentos, docemente, ou não, satisfazer exigências, pedidos e súplicas, ceder (quando puder ceder)". Usa-se esse sinal de pontuação para:

- Introduzir o discurso direto.
- Fazer um comentário ou explicação a respeito do que se escreve.
- Isolar palavras ou enunciados intercalados em outros enunciados.
- Demonstrar que os complementos nominais foram deslocados para o início da oração.
- Indicar hesitação, interrupção, ou a suspensão de um pensamento ou ideia que fica a cargo do leitor completar.

Realidade Étnica, Social, Histórica, Geográfica, Cultural, Política, e Econômica do Estado de Goiás e do Brasil

QUESTÃO 09

Goiás é localizado no centro do país. É formado, em sua maioria, pelo bioma Cerrado e seus rios alimentam importantes Regiões Hidrográficas

do Brasil. Ainda sobre os aspectos físicos de Goiás, é **CORRETO** afirmar:

- O território goiano possui importantes parques nacionais: das Emas, Chapada dos Veadeiros e Chapada dos Guimarães.
- O território goiano é coberto predominantemente pelo tipo de vegetação de floresta densa, composta por árvores altas e relacionada a um clima quente e úmido.
- O relevo goiano é formado por chapadas e serras, sendo pouco apropriado ao cultivo de lavouras de grãos.
- Os rios goianos alimentam três importantes Regiões Hidrográficas do país (Araguaia/Tocantins, São Francisco e Paraná).
- A rede de drenagem goiana é densa e constituída por rios de grande porte, o que facilita a navegabilidade.

QUESTÃO 10

A segurança pública é considerada um dos principais temas debatidos atualmente no Brasil, tanto por especialistas como pelo público em geral. Em Goiás, o Instituto Mauro Borges (IMB) tem se dedicado à construção de indicadores para mensurar o desempenho da segurança pública em nível municipal. Sobre a segurança pública em Goiás, é **CORRETO** afirmar:

- Por estar longe dos grandes contingentes policiais destinados ao combate à violência, os crimes ocorrem em sua maioria, proporcionalmente ao número de habitantes, em pequenas cidades goianas do que em grandes centros urbanos.
- Os municípios turísticos de Caldas Novas, Pirenópolis e Alto Paraíso de Goiás, influenciados pelo elevado fluxo de pessoas, estão entre aqueles com elevadas taxas de criminalidade, se comparada à sua população residente.
- Os municípios goianos com maiores incidências de crimes, no geral, têm suas economias menos desenvolvidas, enquanto aqueles com nível econômico mais elevado apresentam baixas taxas de criminalidade.
- Por estarem próximos às grandes cidades, os municípios da Região Metropolitana de Goiânia e do Entorno do Distrito Federal, no geral, possuem baixa incidência de criminalidade.
- Os crimes contra o patrimônio ocorrem com maior incidência em municípios com baixa população em Goiás.

QUESTÃO 11

Com discurso modernizante, Pedro Ludovico Teixeira, então governador de Goiás, promoveu a transferência da capital do Estado para Goiânia. A promessa era que a nova capital seria moderna, planejada e conectada ao centro-sul do país. Sobre Goiânia é **CORRETO** afirmar:

- Em consonância com a Marcha para o Oeste, política desenvolvida pelo governo Vargas para ocupar e desenvolver os espaços vazios do oeste brasileiro, Goiânia foi planejada para 50 mil habitantes para servir como exemplo de cidade moderna no país. Décadas depois ultrapassa um milhão de habitantes e passa a polarizar parte dos municípios do centro-norte do país, além de municípios goianos, através da oferta de bens e serviços.
- A promessa da capital ser um polo de desenvolvimento industrial se concretizou. Goiânia na atualidade conta com um dos mais modernos polos industriais do país.
- Embora seja a capital, Goiânia não é a principal cidade polarizadora de Goiás, pois Anápolis é que exerce maior influência entre os municípios goianos.
- Goiânia se destaca não só na oferta de serviços, mas também na agricultura moderna. A capital se sobressai entre os municípios maiores produtores de grãos do estado.
- A construção de Brasília, anos antes da implantação de Goiânia, contribuiu de forma significativa para a atração de grande contingente populacional para a capital goiana.

QUESTÃO 12

Pesquisas realizadas recentemente apontam que, para os brasileiros, o desemprego é o principal problema do país. Segundo dados do Instituto Brasileiro de Geografia e Estatística (IBGE) o desemprego no Brasil

chegou a 13,7%, em média, no primeiro trimestre de 2017, sendo a mais alta taxa para trimestres desde que o instituto começou a publicar a pesquisa, em 2012. Sobre esta questão, é **CORRETO** afirmar:

- Regionalmente, no Brasil, a taxa de desemprego é maior na região Sul, ao contrário da Nordeste que apresenta as menores taxas de desemprego, segundo o IBGE, favorecida pela alta ocupação de empregados na atividade turística.
- A taxa de desemprego, no Brasil, entre as pessoas que declararam brancas é bem superior entre àquelas que declaram pretas ou pardas, segundo o IBGE.
- A taxa de desemprego para o contingente de pessoas com ensino fundamental, no Brasil, é inferior àquele com nível superior completo, segundo o IBGE, haja vista que o nível de qualificação não é determinante na busca de uma ocupação no mercado de trabalho.
- Segundo o IBGE, a taxa de desemprego entre homens, no Brasil, é significativamente superior que entre as mulheres, revelando que as mulheres estão ocupando o espaço dos homens no mercado de trabalho brasileiro.
- O desemprego não é o mesmo entre os grupos de idades no Brasil, segundo o IBGE. O grupo entre os 14 e 24 anos é o mais afetado, em grande parte pela falta de experiência, enquanto que o desemprego entre as pessoas que possuem 25 anos ou mais de idade é inferior à taxa média total.

Noções de Administração e Gestão Pública e Direito Administrativo

QUESTÃO 13

Assinale a forma de execução indireta de obras e serviços em desconformidade com o que preceitua a Lei de Licitações – Lei Nº. 8.666/93:

- Empreitada por preço unitário
- Empreitada por preço global
- Tarefa
- Empreitada Integral
- Contratação integrada

QUESTÃO 14

A Lei Nº. 17.928/12 – Lei de Licitações do Estado de Goiás – apresenta um rol de definições, assinale a alternativa **INCORRETA**:

- Termo de referência – conjunto de elementos necessários para a caracterização precisa de serviços comuns e bens, devendo conter elementos capazes de propiciar avaliação de custo pela Administração diante de orçamento detalhado, definição de métodos, estratégia de suprimento, valor estimado em planilhas de acordo com o preço de mercado, cronograma físico-financeiro, se for o caso, critério de aceitação do objeto, deveres do contratado e do contratante, procedimentos de fiscalização e gerenciamento do contrato, prazo de execução e sanções.
- Projeto básico – conjunto de elementos necessários e suficientes, com nível de precisão adequado, para caracterizar a obra ou serviço, ou complexo de obras ou serviços objeto da licitação, elaborado com base nas indicações dos estudos técnicos preliminares, que assegurem a viabilidade técnica e o adequado tratamento do impacto ambiental do empreendimento e que possibilitem a avaliação do custo da obra e a definição dos métodos e do prazo de execução, de que é exemplo o conjunto de projetos arquitetônico, elétrico, estrutural e hidráulico, o memorial descritivo, cronograma físico-financeiro, dentre outros, quando se tratar de obras civis.
- Termo de descentralização orçamentária – instrumento por meio do qual é ajustada a transferência de crédito de órgão ou entidade da administração estadual para outro órgão estadual da mesma natureza ou autarquia, fundação pública ou empresa estatal dependente.
- Ata de registro de preços – documento vinculativo, obrigacional, para eventual contratação futura, onde se registram os preços, fornecedores,

órgãos participantes e as condições a serem praticadas, conforme as disposições contidas no instrumento convocatório e propostas apresentadas.

- Jornal estadual de grande circulação – é o que possua tiragem diária e abrangência de distribuição em no mínimo 50% (cinquenta por cento) dos municípios do Estado, estes com, pelo menos, o mesmo percentual de participação no total da população estadual, atestadas por certificador independente, de notório reconhecimento regional ou nacional.

QUESTÃO 15

Sobre o tratamento favorecido às Microempresas e Empresas de Pequeno Porte na Lei Nº. 17.928/12, assinale a **INCORRETA**:

- A administração pública poderá realizar processo licitatório destinado exclusivamente à participação de microempresas e empresas de pequeno porte nos itens de contratação cujo valor seja de até R\$ 80.000,00 (oitenta mil reais).
- Nas licitações públicas, havendo alguma restrição na comprovação da regularidade fiscal das microempresas e empresas de pequeno porte, será assegurado o prazo de 5 (cinco) dias úteis para a regularização da documentação, o pagamento ou parcelamento do débito e a emissão de certidões negativas ou positivas com efeito de negativas, contado da data em que o proponente for declarado vencedor do certame, prorrogável por igual período, a critério da administração pública.
- Nas licitações do tipo menor preço será assegurada, como critério de desempate, preferência de contratação para as microempresas e empresas de pequeno porte. Entende-se por empate aquelas situações em que as ofertas apresentadas pelas microempresas e empresas de pequeno porte sejam iguais ou até 10% (dez por cento) superiores ao menor preço.
- Entende-se por empate, na modalidade pregão, aquelas situações em que as ofertas apresentadas pelas microempresas e empresas de pequeno porte sejam iguais ou até 5% (cinco por cento) superiores ao menor preço.
- Ocorrendo empate, a microempresa ou empresa de pequeno porte melhor classificada poderá apresentar proposta de preço inferior àquela considerada vencedora do certame: na modalidade pregão, no prazo máximo de 5 (cinco) minutos por item em situação de empate; nas demais modalidades, no prazo máximo de 2 (dois) dias úteis.

QUESTÃO 16

São situações que promovem a extinção do contrato administrativo, **EXCETO** uma:

- Cumprimento do objeto – cumpridas regularmente as obrigações contratuais, ocorrerá a extinção normal do contrato.
- Apostilamento – alteração unilateral do contrato.
- Invalidação – havendo vício de legalidade no contrato deve ser invalidado ou anulado.
- Término do prazo – a obrigação do contratado se extinguirá em determinado momento decorrente do término do prazo ajustado.
- Impossibilidade material ou jurídica – após a assinatura do contrato podem surgir fatos supervenientes que extingam a obrigação do contratado por impossibilidade material ou jurídica.

QUESTÃO 17

Considerando que a Secretaria de Segurança Pública e Administração Penitenciária do Estado de Goiás tenha divulgado a realização de processo licitatório com vistas à contratação de bens e serviços de informática cujo valor justificaria a realização de tomada de preços, assinale a alternativa **CORRETA**.

- Ainda que o valor justifique a realização de tomada de preços, poderá ser utilizada concorrência.

- b) Caso a Secretaria opte por realizar a licitação na modalidade tomada de preços, nela somente poderão apresentar propostas as empresas que estiverem cadastradas na data da divulgação do edital.
- c) Poderá a Administração, se assim desejar, fracionar o contrato em tantas parcelas quantas forem necessárias à realização de diversos convites.
- d) Ainda que o valor do contrato justifique a realização de tomada de preços, a contratação de bens e serviços de informática torna a contratação inexigível.
- e) A Secretaria deverá realizar licitação do tipo melhor técnica, necessariamente.

QUESTÃO 18

Com relação ao tema "atos administrativos", assinale a alternativa **CORRETA**:

- a) Revogação é a forma de desfazimento do ato administrativo em virtude de existência de vício de legalidade, pode ser realizado pelo Judiciário ou pela própria Administração Pública.
- b) Convalidação é o processo de que se vale a Administração Pública para aproveitar atos administrativos com vícios superáveis, de forma a confirmá-los no todo ou em parte.
- c) Invalidação é o instrumento jurídico através do qual a Administração Pública promove a retirada de um ato administrativo por razões de conveniência e oportunidade.
- d) Atos sancionatórios são atos que conferem ao indivíduo, desde que preencha os requisitos legais, o direito de receber o serviço público desenvolvido em determinado estabelecimento oficial.
- e) Aprovação é manifestação vinculada do administrador a respeito de outro ato.

QUESTÃO 19

Sobre o Poder de Polícia da Administração Pública, leia as assertivas e assinale a **INCORRETA**:

- a) Finalidade do Poder de Polícia é a proteção dos interesses coletivos, entendido em sentido amplo, para alcançar todo e qualquer aspecto, como o material, moral, cultural e ecológico.
- b) É o modo de atuar da autoridade administrativa que consiste em intervir no exercício das atividades individuais suscetíveis de fazer perigar interesses gerais, tendo por objeto evitar que se produzam, ampliem ou generalizem os danos sociais que a lei procura prevenir.
- c) A Administração no exercício do Poder de Polícia está autorizada a exigir pagamento de taxa de interessado.
- d) O âmbito de incidência é bastante restrito tendo em vista que os direitos individuais são absolutos.
- e) A competência para exercer o Poder de Polícia é, em princípio, da pessoa federativa à qual a Constituição Federal conferiu o poder de regular a matéria.

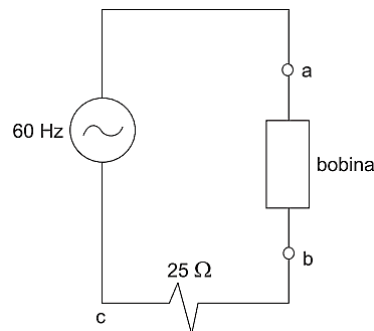
QUESTÃO 20

À luz da Lei de Responsabilidade Fiscal – Lei Complementar N°. 101/2000, referente ao tema "Limites da Dívida Pública", assinale a alternativa **INCORRETA**:

- a) Compete ao Senado estabelecer limites globais para o montante da dívida consolidada da União, Estados e Municípios.
- b) Compete ao Congresso Nacional estabelecer limites para o montante da dívida mobiliária federal.
- c) Compete ao Senado estabelecer limites globais e condições para as operações de crédito externa e interna de todos os entes da Federação, e ainda, autarquias e entidades controladas pela União.
- d) Compete ao Congresso Nacional estabelecer limites globais para o montante da dívida consolidada dos Estados e dos Municípios.
- e) Compete ao Senado estabelecer limites globais e condições para a dívida mobiliária dos Estados, do Distrito Federal e dos Municípios.

Engenharia Elétrica**QUESTÃO 21**

Com o intuito de se obter a resistência r do enrolamento de uma bobina, no circuito da figura abaixo foram feitas as seguintes medidas com a utilização de um voltímetro: $V_{ab} = 84V$, $V_{bc} = 70V$ e $V_{ac} = 120V$.

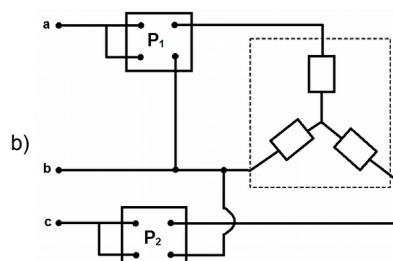
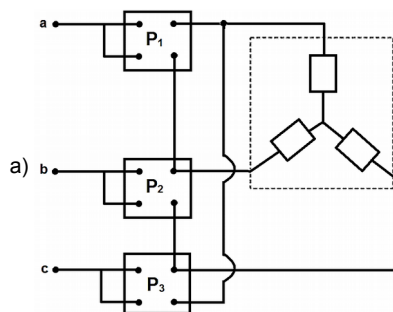


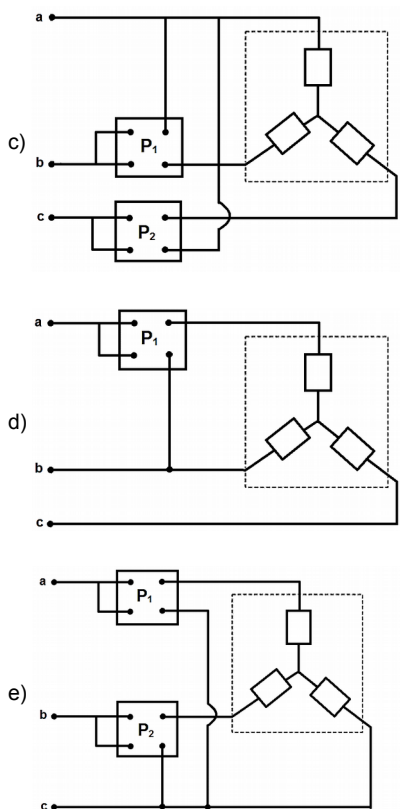
Marque a alternativa **CORRETA**:

- a) As medidas estão incoerentes, portanto não podemos realizar os cálculos corretamente.
- b) As medidas podem estar coerentes, neste caso $r = 3,82\Omega$.
- c) As medidas podem estar incoerentes, mas neste caso $r = 28\Omega$.
- d) As medidas podem estar coerentes, neste caso $r = 6,23\Omega$.
- e) As medidas estão coerentes, neste caso $r = 0\Omega$.

QUESTÃO 22

Uma rede trifásica a três fios equilibrada, com sequência **abc**, alimenta uma carga trifásica indutiva balanceada. Qual dos diagramas abaixo **NÃO APRESENTA** um esquema válido para obtenção da potência ativa trifásica dessa carga?





nesse sistema se a tensão de operação passar a ser 93% da tensão convencional?

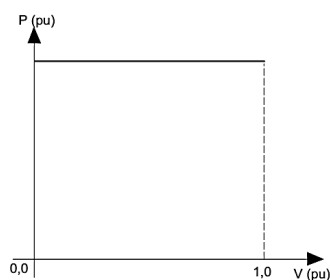


Figura 1
Carga tipo potência constante

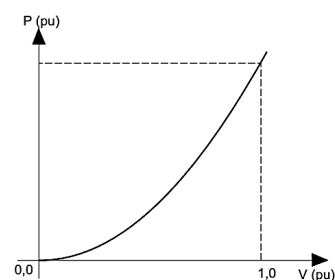


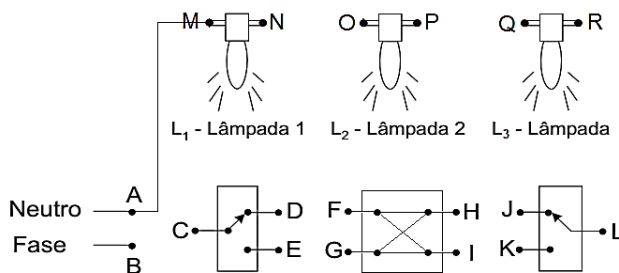
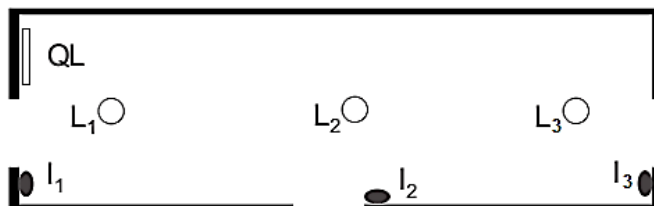
Figura 2
Carga tipo impedância constante

- a) Aumenta em 7,5% o consumo de potência ativa.
- b) Diminui em 9,3% o consumo de potência ativa.
- c) Aumenta em 13,51% o consumo de potência ativa.
- d) Diminui em 0,49% o consumo de potência ativa.
- e) Diminui em 6,75% o consumo de potência ativa.

QUESTÃO 25

Ao projetar instalações elétricas de uma edificação podem ocorrer situações em que se deve utilizar mais de um circuito e mais de um comando de iluminação para otimizar a operação dos equipamentos elétricos em um mesmo ambiente. No caso de um corredor como ilustrado na figura abaixo, deseja-se permitir que os três pontos de luz (L1, L2 e L3) possam ser ligados ou desligados simultaneamente, a partir de qualquer um dos três interruptores disponíveis (I1, I2 e I3).

Planta baixa do corredor



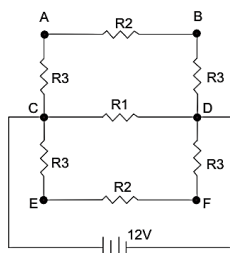
QL - Quadro de Luz I₁ - Interruptor 1 I₂ - Interruptor 2 I₂ - Interruptor 2

O conjunto de conexões entre os pontos (como A-M), por meio de condutores elétricos, de acordo com as normas técnicas, que possibilita a situação exposta no enunciado é:

- a) M-N, N-O, O-P, P-Q, Q-R, R-C, D-F, E-H, G-J, I-K e L-B.
- b) M-O, N-P, O-Q, P-R, R-L, B-C, D-F, E-G, H-J e I-K.
- c) B-C, D-H, E-F, G-K, I-J, L-R, R-P, Q-O, P-N e O-M.
- d) R-P, Q-O, P-N, O-M, B-R, C-L, F-D, G-E, J-H e K-I.
- e) N-O, P-Q, R-L, J-H, K-I, G-D, G-E e C-B.

QUESTÃO 23

Aplicações de circuitos elétricos podem cada vez mais serem encontradas no nosso dia a dia. Um exemplo é o desembaçador do vidro traseiro dos veículos automotores que utilizamos todos os dias, composto por condutores pintados sobre o vidro com uso de tinta resistiva conforme a ilustração abaixo e ao lado seu circuito equivalente. Nesse caso, para se obter os resultados desejados, é necessário que o circuito tenha sido projetado para que ocorra dissipação de potência de mesma quantidade em cada um dos sete seguimentos no valor de 0,1 W/mm.



Assinale a alternativa que apresenta os valores CORRETOS de R1, R2 e R3 para que a exigência de projeto seja cumprida:

- a) 1 Ω, 1 Ω e 0,4 Ω.
- b) 0,45 Ω, 0,9 Ω e 0,8 Ω.
- c) 1,44 Ω, 0,64 Ω e 0,16 Ω.
- d) 1,2 Ω, 0,54 Ω e 0,14 Ω.
- e) 0,1 Ω, 0,05 Ω e 0,01.

QUESTÃO 24

Tendo em vista a economia de energia e a eficiência energética, vários estudos e simulações vêm sendo feitos abordando diversas áreas da engenharia elétrica. Considerando um sistema elétrico composto, exclusivamente, por cargas do tipo impedância constante, como resistências de aquecimento, e potência constante, como motores, em quantidades iguais. Qual seria o efeito no consumo de potência ativa

QUESTÃO 26

Acerca da Norma Regulamentadora nº 10, analise as afirmações:

I - Em toda espécie de trabalho em um ramal de alimentação de uma instalação elétrica, para preservação da segurança no local, os funcionários responsáveis pelo serviço deverão instalar um disjuntor DR provisório no ramal de alimentação.

II - Em estabelecimentos com carga superior a 1 kW é obrigatório a elaboração e manutenção do prontuário de suas instalações elétricas, contendo, entre outras informações, os documentos de inspeção e medição dos sistemas de proteção contra descargas atmosféricas e aterramentos elétricos.

III - As empresas estão obrigadas a manter os esquemas unifilares atualizados das instalações elétricas de seus estabelecimentos, contendo as especificações do sistema de aterramento e demais dispositivos de proteção.

Após a análise das proposições acima, assinale a resposta que contém apenas itens **CORRETOS**:

- a) II
- b) II e III
- c) I e II
- d) III
- e) I e III

QUESTÃO 27

Em relação à atividade de elaboração de projetos elétricos por engenheiros eletricitistas, afirmam-se:

I - Os esquemas de aterramento apresentados na norma NBR-5410 da ABNT são cinco, divergindo entre si em relação ao ponto de aterramento da entrada de energia, das massas e funções dos condutores neutro e terra.

II - Os condutores de cobre isolados, utilizados em instalações elétricas, apresentam-se em seis classes de encordoamento, classe 1 até classe 6, em ordem crescente de flexibilidade.

III - Na elaboração de um projeto, as técnicas de dimensionamento dos condutores são três: capacidade de condução tabela (fornecida pelo fabricante); cálculo de queda de tensão e proteção supletiva.

É **CORRETO** apenas o que se encontra exposto em:

- a) II e III
- b) II
- c) I e II
- d) III
- e) I e III

QUESTÃO 28

Uma indústria deseja ampliar sua fábrica e, para isso, deverá aumentar a capacidade da sua subestação elétrica. Sabendo que a instalação atual apresenta uma subestação com transformador de características, 500 kVA, 13,8/0,38 kV, conectado em triângulo-estrela, $Z\% = 5$ e que de acordo com a projeto elétrico de baixa tensão a nova demanda será 900 kVA, decidiu-se pela instalação de um novo transformador em paralelo com o atual. Por sorte, a empresa conseguiu uma doação por parte de um fornecedor, que disponibilizou um dos seguintes transformadores:

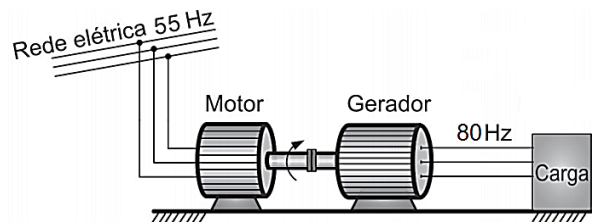
- I - 500 kVA, 13,8/0,38 kV, Y-D, $Z = 5,0\%$
- II - 750 kVA, 13,8/0,22 kV, D-Y, $Z = 5,0\%$
- III - 500 kVA, 13,8/0,38 kV, D-Y, $Z = 3,5\%$
- IV - 750 kVA, 13,8/0,38 kV, D-Y, $Z = 4,5\%$
- V - 500 kVA, 13,8/0,22 kV, D-Y, $Z = 6,0\%$
- VI - 750 kVA, 13,8/0,38 kV, Y-Y, $Z = 5,5\%$

Analisando a situação descrita, qual das alternativas abaixo apresenta uma escolha aceitável e a correspondente distribuição de carga entre as duas unidades de transformação (T_{antigo} e T_{novo} , respectivamente) quando concluída a instalação?

- a) I – 50% – 50%
- b) IV – 67,5% – 75%
- c) VI – 105% – 100%
- d) III – 90% – 90%
- e) VI – 75,7% – 70,5%

QUESTÃO 29

Um motor de indução de quatro polos aciona um gerador síncrono de seis polos, conforme ilustrado abaixo. O gerador alimenta uma carga cuja frequência de operação é diferente daquela da rede elétrica local, cuja frequência é de 55 Hz. Durante o funcionamento do sistema, a frequência da tensão gerada pelo gerador síncrono foi medida e encontrou-se o valor de 80 Hz.



Com base nas informações dadas, qual é o valor percentual aproximado do escorregamento do motor de indução?

- a) 1,0
- b) 2,0
- c) 3,0
- d) 4,0
- e) 5,0

QUESTÃO 30

Na NBR 5419/2015 – Proteção de Estruturas contra Descargas Atmosféricas – o nível de proteção é um termo de classificação de um SPDA que denota sua eficiência. De acordo com essa norma:

- a) O nível I apresenta uma eficiência maior do que o nível IV.
- b) O espaçamento médio dos condutores de descida é maior no nível II do que no nível III.
- c) O valor da distância R (raio da esfera rolante) é menor no nível III do que no nível II.
- d) A seção mínima dos condutores de ligação equipotencial, para conduzir parte substancial da corrente de descarga atmosférica, é menor para o alumínio do que para o cobre.
- e) Em projetos que utilizem o método de Franklin de captação deve-se obedecer ao ângulo de proteção de 45° graus do ponto mais alto da estrutura (captor tipo Franklin 4 pontas em haste metálica).