

Processo Seletivo Simplificado Secretaria de Desenvolvimento - SED

Engenharia Elétrica

Domingo, 27 de novembro de 2016

FRASE: Desenvolvimento Sustentável: Um Desafio para o Futuro

(Transcrever para o cartão de respostas)

Caderno de Prova – A

Informações importantes

- 1 - Verifique se o caderno está completo ou se há alguma imperfeição gráfica que possa gerar ilegitimidade ou dúvidas. Se necessário, peça a substituição deste caderno antes de iniciar a prova.
- 2 - Leia cuidadosamente o que está proposto.
- 3- As respostas das questões deverão ser transferidas (marcadas) para o cartão de respostas, que será o único documento válido para a correção da prova objetiva.
 - 3.1 - No cartão de respostas, o alvéolo deverá ser completamente preenchido, cabendo ao candidato que descumprir esta disposição arcar com eventuais prejuízos quanto à ausência de suas marcações.
 - 3.2 - São exemplos de marcações incorretas: marcação de dois alvéolos para uma mesma questão, marcação rasurada ou emendada, alvéolo não preenchido completamente ou assinalado com excessiva força.
 - 3.3 - No cartão de respostas, o candidato que marcar todas as alternativas de todas as questões ou deixá-lo completamente em branco estará eliminado deste Processo.
- 3.4 - No cartão de respostas, o candidato DEVERÁ informar o TIPO DE PROVA, conforme especificado no caderno de prova. A falta de marcação do tipo de prova ELIMINARÁ o candidato.**
- 3.5 - A frase indicada na área superior desta folha DEVERÁ SER TRANSCRITA para o cartão de respostas, para posterior exame grafológico, se necessário. A falta de transcrição da frase ELIMINARÁ o candidato.**
- 4 - Caso queira, o candidato poderá utilizar os espaços de rascunho deste caderno de prova.
- 5 - Tempo de duração da Prova: 02 horas e 30 minutos.
- 6 - O candidato somente poderá retirar-se do seu ambiente de realização após as 16h:30min.
- 7 - Somente será permitido ao candidato levar este caderno de prova após as 17:00h, devendo permanecer juntos no recinto, os três últimos candidatos, ao terminarem a prova, terão seus nomes registrados em Relatório de Sala e nele posicionadas suas respectivas assinaturas, sendo liberados simultaneamente.

Rascunho do gabarito

Questão	Alternativas				
1	a	b	c	d	e
2	a	b	c	d	e
3	a	b	c	d	e
4	a	b	c	d	e
5	a	b	c	d	e
6	a	b	c	d	e
7	a	b	c	d	e
8	a	b	c	d	e
9	a	b	c	d	e
10	a	b	c	d	e
11	a	b	c	d	e
12	a	b	c	d	e
13	a	b	c	d	e
14	a	b	c	d	e
15	a	b	c	d	e
16	a	b	c	d	e
17	a	b	c	d	e
18	a	b	c	d	e
19	a	b	c	d	e
20	a	b	c	d	e
21	a	b	c	d	e
22	a	b	c	d	e
23	a	b	c	d	e
24	a	b	c	d	e
25	a	b	c	d	e
26	a	b	c	d	e
27	a	b	c	d	e
28	a	b	c	d	e
29	a	b	c	d	e
30	a	b	c	d	e

Língua Portuguesa**Questão 1**

Marque a alternativa **INCORRETA** quanto à Regência Verbal.

- a) O escritor assiste no litoral.
- b) Prefiro natação que vôlei.
- c) O professor pensa a gramática.
- d) Visava ao cargo de mestre.
- e) A chuva tamborilava nas vidraças.

Questão 2

Marque a alternativa **CORRETA** quanto às marcas linguísticas que permitem identificar o gênero textual, fazendo a correspondência entre as proposições.

1. Filme “O exterminador do futuro”
2. Aos sete dias do mês de setembro, na sede...
3. Uma colher de sopa antes das refeições
4. Prezado Senhor
5. “Era uma vez uma agulha, que disse ao...”

- () Texto Instrucional
- () É característica de registro de reunião
- () Narrativa de gênero ficção
- () Marca a temporalidade em textos narrativos
- () É característica em texto epistolar

- a) 5, 3, 1, 2, 4
- b) 3, 2, 1, 5, 4
- c) 2, 4, 3, 1, 5
- d) 2, 5, 1, 3, 4
- e) 4, 3, 1, 5, 2

Questão 3

Leia o Texto

TRABALHADOR NÃO É MÁQUINA

A vida de um desempregado é horrível, porque na nossa sociedade tudo depende do trabalho: salário, contatos profissionais, prestígio e (quando se é católico) até o resgate do pecado original e o bilhete de ingresso para o paraíso. Portanto, se falta o trabalho, falta tudo.

Mas corre-se o risco de que o problema do desemprego coloque em segundo plano o problema de quem tem um emprego. Com uma frequência sempre maior, a vida do trabalhador é transformada num inferno, porque as organizações das empresas se preocupam em multiplicar a quantidade de produtos, mas não dão a mínima para a felicidade de quem os produz.

DE MAIS, Domenico. In: O Ócio Criativo.
Rio de Janeiro: Sextante, 2000.

Marque a alternativa **CORRETA**.

- a) pode-se afirmar que se trata de texto narrativo com ausência de temporalidade.
- b) Trata-se de texto argumentativo porque existe a presença de operadores argumentativos.
- c) Não existe um encadeamento de ideias.
- d) Quanto à tipologia, o texto é descritivo.
- e) Não se trata de texto argumentativo porque não há evidência de palavras que nomeiam ideias e conceitos.

Questão 4

Leia o Texto

QUANDO A COMIDA SAI DO LIXO

A culinária do lixo

Cerca de três mil pessoas do Distrito Federal alimentam-se do que é jogado fora nos contêineres dos supermercados e nas lixeiras das casas. Quem revira os restos sente vergonha da atividade e se diz cansado de pedir comida.

Faltam 15 minutos para as quatro da tarde e só agora será servido o almoço na casa da pernambucana Maria Zélia da Silva, 44 anos. Faz silêncio no local. O único barulho que se ouve é o choro de Luciano Alves, 7 anos. Caçula de seis irmãos, a criança chora porque não aguenta mais esperar pela refeição.

As panelas acabaram de sair do fogão e a comida está quente. Na mesa, há carne cozida, feijão e arroz. Salada de repolho, cenoura e couve-flor, além de frutas, como manga, mamão e banana. Como sobremesa será servido iogurte de morango. O cardápio seria saudável, se não fosse um porém: os ingredientes servidos na casa de Zélia não foram comprados na feira nem no supermercado. Saíram todos de três contêineres de lixo, do Guará e do Cruzeiro.

No Distrito Federal, pelo menos três mil pessoas comem alimentos de lixo. O levantamento é do engenheiro florestal Benício de Melo Filho. Ele defendeu uma tese de mestrado na Universidade de Brasília (UnB), no ano passado, sobre o valor econômico e social daquilo que se joga fora. Benício não direcionou seu trabalho para a questão dos alimentos, mas ressalta que as pessoas que vivem do lixo se alimentam na mesma fonte. “Os catadores levam todo tipo de comida para casa. Carne, queijo, refrigerante, frutas e legumes. Nada é desperdiçado”, descreve em seu trabalho.

Maria Zélia veio do município de Petrolândia (PE) para o DF no ano passado com toda a família. Buscava emprego. Não conseguiu vaga nem de diarista em casa de família e optou por sair pelas ruas remexendo lixo. “A gente cata papelão para vender. Mas não tem como sobreviver disso. Para meus filhos não passarem fome, comecei a pegar alimentos do lixo”, conta. De cabeça baixa, Zélia assume que sente vergonha de revirar o lixo em busca de comida. “Na minha terra, pobre não faz isso. Já pensou se meus parentes lá de Pernambuco ficam sabendo que eu vim para Brasília comer lixo?”

Fonte: CAMPBELL, Ulisses. Correio Web, Correio Braziliense, 24 fev. 2002 / <http://www.coreioweb.com.br>

Analise as alternativas e marque a **CORRETA** quanto à tipologia textual.

- a) O texto não evidencia marcas de descrição.
- b) O texto traz marcas de narração e descrição.
- c) O texto evidencia só marcas de narração.
- d) O texto evidencia só marcas de descrição.
- e) O texto não traz marcas de narração e descrição.

Questão 5

Marque a alternativa **CORRETA** quanto à grafia das palavras nas frases.

- I. Os pintores do Imprescionismo empregavam todas as cores do arco-íris.
 - II. Monet foi o principal pintor impressionista.
 - III. Alguns quadros imprescionistas valem milhões de dólares.
 - IV. Os impressionistas representavam a natureza tal como a viam.
 - V. Impressionismo foi o nome dado ao movimento que surgiu na pintura francesa no século XIX.
- a) I, II, III e V
 - b) I, II, IV e V
 - c) I, II e V
 - d) II, IV e V
 - e) II, III e IV

Questão 6

Leia o texto

Escrever

Eu disse uma vez que escrever é uma maldição. Não me lembro por que exatamente eu o disse, e com sinceridade. Hoje repito: é uma maldição, mas uma maldição que salva.

Não estou me referindo muito a escrever para jornal. Mas escrever aquilo que eventualmente pode se transformar num conto ou num romance. É uma maldição porque obriga e arrasta como um vício penoso do qual é quase impossível se livrar, pois nada o substitui. E é uma salvação.

Salva a alma presa, salva a pessoa que se sente inútil, salva o dia que se vive e que nunca se entende a menos que se escreva. Escrever é procurar entender, é procurar reproduzir o irreproduzível, é sentir até o último fim o sentimento que permanecerá apenas vago e sufocador. Escrever é também abençoar uma vida que não foi abençoada.

Que pena que só sei escrever quando espontaneamente a “coisa” vem. Fico assim à mercê do tempo. E, entre um verdadeiro escrever e outro, podem-se passar anos.

Lembro-me agora com saudade da dor de escrever livros.

(Clarice Lispector. A descoberta do mundo, 1999.)

Marque a alternativa **CORRETA**.

- I. A autora afirma que escrever é uma maldição e uma salvação.
- II. No texto não existe argumento explicativo que afirme que escrever é uma maldição e uma salvação.
- III. É correto afirmar que existe no texto uma ideia que sintetiza os dois aspectos que o ato de escrever reúne.

- IV. O texto reúne marcas de narração.
- V. O texto traz evidências de uma dissertação.

- a) I
- b) I e II
- c) II
- d) I, III e V
- e) III e V

Questão 7

Marque a alternativa **INCORRETA** quanto ao uso da Norma culta da Língua Portuguesa.

- a) Os amigos de infância eram sua grande alegria.
- b) Nossas vidas eram uma verdadeira festa.
- c) Nossas vidas era uma verdadeira festa.
- d) Livro: o presente que todos gostam.
- e) Nós lutaremos até vós serdes bem tratados pela sociedade.

Questão 8

Marque a alternativa **INCORRETA** quanto à concordância nominal.

- a) Ela mesmo se nega a conhecê-lo melhor.
- b) A mercadoria estava meio escondida.
- c) Na reunião foi discutida a política latino-americana.
- d) Encaminhamos, anexa, cópia do ofício, para exame e pronunciamento.
- e) Colecionava jornais e revistas antigas.

Questão 9

Leia o Texto

SONETO

Luís de Camões

Eu Cantarei de Amor Tão Docemente

Eu cantarei de amor tão docemente,
por uns termos em si tão concertados,
que dois mil acidentes namorados
faça sentir ao peito que não sente.

Farei que amor a todos avivente,
pintando mil segredos delicados,
brandas iras, suspiros magoados,
temerosa ousadia e pena ausente.

Também, Senhora, do desprezo honesto
de vossa vista branda e rigorosa,
contentar-me-ei dizendo a menos parte.

Porém, para cantar de vosso gesto
a composição alta e milagrosa,
aqui falta saber, engenho e arte.

In *Rimas*. Edição de A. J. da Costa pimpão
Coimbra, Atlântida Editora, 1973.

Marque a alternativa em que as palavras sublinhadas no texto poderão ser substituídas, sequencialmente, sem alteração de sentido.

- a) harmoniosos – sanha – manifestações exteriores do amor – saudade – talento
- b) talento – saudade – recato – compostura – sanha
- c) harmoniosos – manifestações exteriores do amor – sanha – saudade – talento
- d) talento – harmoniosos – manifestações exteriores do amor – saudade – sanha

- e) talento – compostura – manifestações exteriores do amor – saudade – sanha

Questão 10

Marque a alternativa **CORRETA** quanto à acentuação gráfica.

- a) ítem – cataléptico – cacófato
- b) piér – cataléptico – alfarrábio
- c) misântropo – proscênio – cacófato
- d) piá – ítem – hífen
- e) picuá – cataléptico – bibliófilo

REALIDADE ÉTNICA, SOCIAL, HISTÓRICA, CULTURAL, POLÍTICA E ECONÔMICA DO ESTADO DE GOIÁS

Questão 11

Leia os textos a seguir:

1. “Excelente escravo. Vende-se um crioulo de 22 anos, sem vício e muito fiel: bom e aseado cozinheiro, copeiro. Faz todo o serviço de arranjo da casa com presteza, e é melhor trabalhador de roça que se pode desejar; humilde, obediente e bonita figura. Para tratar na ladeira de S. Francisco n. 4”. *Província de São Paulo*, S. P. 19 fev. 1878. Apud NEVES, M. de F.R.das. *Documentos sobre a escravidão no Brasil*. São Paulo: Contexto, 1996. (Textos e documentos; v.6).

2. “Identificavam, naturalmente, trabalho com escravidão e liberdade com ódio. [...]. Em Goiás a situação era a mesma. [...] A primeira distinção fundamental na sociedade era a cor”.

PALACIN, L. e MORAES, Maria A. de Santanna. História de Goiás (1722 – 1972). 6ª Ed. Goiânia: Editora da UCG, 1994.

Após ler os textos e com base nos seus conhecimentos pode-se afirmar que a vida dos escravos no Brasil e em Goiás possuía as seguintes características, **EXCETO**:

- a) Trabalho árduo e pouca alimentação.
- b) Graves doenças (reumatismo, verminoses...).
- c) Força de trabalho voltada principalmente para a pecuária.
- d) Falta de liberdade (arbitrariedades e castigos).
- e) Atividade mineradora como principal ocupação.

Questão 12

Observe a charge e leia o texto. O que eles (charge e texto) sugerem? Marque a resposta **CORRETA**

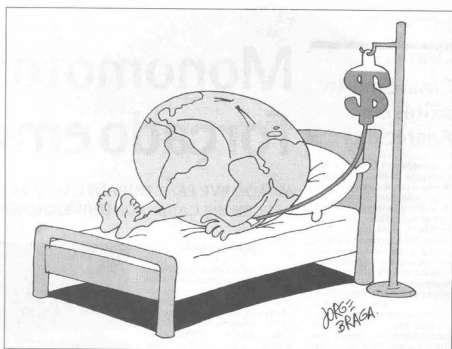


Figura 1: Jornal O Popular, 9 out. 2008

“Quando a última árvore for cortada, o último rio envenenado, e o último peixe morto, vocês vão descobrir que dinheiro não se come [...]” (Chefe indio norte-americano Seattle).

- a) A ocupação do espaço visando obtenção de

alimentos.

- b) A degradação ambiental devido à monocultura.
- c) A ocupação do espaço pelas grandes indústrias.
- d) A degradação ambiental visando o lucro.
- e) A ocupação do cerrado pela atividade pecuarista.

Questão 13

Estudo sobre Análise Socioespacial dos Idosos em Goiás desenvolvido pelo Instituto Mauro Borges coloca que: “Desde a década de 1950 a população brasileira envelhece cada vez mais, enquanto o ritmo de crescimento infantil sofre gradativas desacelerações.” Segundo o Instituto, a população goiana segue a mesma tendência: “Em seis décadas a relação entre a população infantil e a idosa saiu de 5,8 idosos para 100 crianças em 1950, e alcançou, em 2010, mais de 30 idosos para 100 infantes”. Disponível em www.imb.go.gov.br Análise Socioespacial dos Idosos em Goiás acesso em 10/09/2016.

Sobre a mudança no quadro populacional de Goiás é **CORRETO** afirmar:

- a) A partir de 1950 os sucessivos governos estaduais desenvolveram políticas de controle da natalidade.
- b) A taxa de fecundidade das mulheres sofreu vertiginoso aumento a partir da década de 1970, com reflexos positivos na primeira década dos anos 2000.
- c) A partir de 1960, com a aprovação do Estatuto do Idoso, as políticas estaduais foram voltadas, preferencialmente, para as pessoas com mais de 60 anos.
- d) A grande maioria dos idosos do estado de Goiás é formada por pessoas de médio poder aquisitivo, com escolaridade pelo menos de nível fundamental, o que facilita seu acesso aos programas governamentais.

- e) Na segunda metade do século XX e nos primeiros anos do século XXI houve diminuição nos índices de mortalidade e de natalidade, especialmente devido ao acesso aos serviços (medicina, saneamento...) e à informação.

Questão 14

O conceito de estrutura fundiária refere-se ao tamanho das propriedades rurais e ao modo como elas estão dispersas pelo território de um determinado país ou região. No Brasil e em Goiás, a desigualdade estrutural fundiária se constitui em um dos principais problemas do meio rural.

Adaptado de <http://mundoeducacao.bol.uol.com.br> acesso em 06/09/2016

São características dessa desigualdade as afirmativas a seguir, **EXCETO**:

- a) Geralmente as pequenas propriedades são desprovidas de aplicação de técnicas e de tecnologias o que resulta em baixa produção e baixa produtividade agropecuária.
- b) A desigualdade fundiária interfere na quantidade de postos de trabalho, no valor de salários e no modo de vida dos trabalhadores rurais.
- c) A problemática referente à distribuição da terra no Brasil é recente e está relacionada à Reforma Agrária feita pelo governo na década de 1980.
- d) Geralmente as grandes propriedades dedicam-se à monocultura e à pecuária intensiva com a produção voltada principalmente para exportação.
- e) A maior porcentagem das propriedades rurais encontra-se na mão dos pequenos produtores, embora grande parte das terras se encontre nas mãos de uma pequena parcela da população.

Questão 15

“A questão da migração internacional é especialmente complexa e possui variáveis próprias. A saída de uma pessoa de seu país de origem exige ajustamento a uma nova cultura e por vezes é marcada por dificuldades de adaptação e adequação legal nos locais de destino”. Disponível em www.imb.go.gov.br Panorama da Migração em Goiás acesso em 10/09/2016. Ainda em Panorama da Migração em Goiás, está colocado: “Os emigrantes goianos somam mais de 35,5 mil. Desse contingente 71% se dirigem para a Europa e 23% para América do Norte ou Central”.

Marque a resposta **CORRETA**. O país europeu que mais recebe emigrante de Goiás é:

- a) Portugal
- b) Irlanda
- c) Espanha
- d) Itália
- e) Bélgica

NOÇÕES DE ADMINISTRAÇÃO E GESTÃO PÚBLICA E DIREITO ADMINISTRATIVO**Questão 16**

São modalidades de licitação pela Lei nº. 8.666/93 que, regulamenta o art. 37, inciso XXI, da Constituição Federal, institui normas para licitações e contratos da Administração Pública e dá outras providências:

- a) Concurso público de provas e títulos, Concorrência, e Tomada de Preços.
- b) Convite, Tomada de Preços e Pregão.
- c) Pregão Eletrônico, Leilão e Concurso.
- d) Leilão, Convite e Concorrência.
- e) Concurso, Pregão Presencial e Inexigibilidade.

Questão 17

Atinente ao tema Contratos Administrativos decorrentes de certame licitatório, sob a égide da Lei de Licitações, Lei nº. 8.666/93, não havendo convocação para a contratação, ficam os licitantes liberados dos compromissos assumidos, após o decurso do prazo de:

- a) Cento e vinte dias da data do certame.
- b) Noventa dias da data da entrega das propostas.
- c) Sessenta dias da data da entrega das propostas.
- d) Quarenta e cinco dias da data da publicação do aviso de licitação.
- e) Trinta dias da data do certame quando a modalidade for o Pregão.

Questão 18

Assinale a alternativa **INCORRETA** acerca das prerrogativas das Microempresas (ME) e Empresas de Pequeno Porte (EPP) abarcadas pela Lei de Licitações do

Estado de Goiás – Lei nº. 17.928/12.

- a) O tratamento diferenciado, favorecido e simplificado nas contratações públicas de bens, para Microempresas (ME) e Empresas de Pequeno Porte (EPP), objetiva a promoção do desenvolvimento econômico e social no âmbito municipal e regional.
- b) Nas licitações do tipo menor preço será assegurada, como critério de desempate, até o limite de 10% superior à menor oferta apresentada, preferência de contratação para as Microempresas e Empresas de Pequeno Porte, ainda que, a melhor oferta válida tenha sido apresentada por Microempresa ou Empresa de Pequeno Porte.
- c) Para a ampliação da participação das Microempresas e Empresas de Pequeno Porte nas licitações, os órgãos ou as entidades da administração estadual deverão, sempre que possível, estabelecer e divulgar um planejamento anual das contratações públicas com a estimativa de quantitativo e de data de realização.
- d) A preferência no empate ficto será concedida às Microempresas e Empresas de Pequeno Porte, na modalidade concorrência, para no prazo máximo de 2 (dois) dias úteis, contados da ciência inequívoca da situação de empate, apresente proposta de preço inferior àquela considerada vencedora do certame, situação em que será adjudicado o objeto licitado em seu favor.
- e) Nas licitações públicas, havendo alguma restrição na comprovação da regularidade fiscal das microempresas e empresas de pequeno porte, será assegurado o prazo de 5 (cinco) dias úteis para a regularização da documentação, o pagamento ou parcelamento do débito e a emissão de certidões negativas ou positivas com efeito de negativas, contado da data em que o proponente for declarado vencedor do certame, prorrogável por igual período, a critério da administração pública.

Questão 19

Das diversas formas de gestão, a ação da Administração é direta quando realizada por:

- a) sociedades de economia mista
- b) autarquias
- c) órgãos públicos
- d) empresa pública
- e) empresa privada com corpo funcional público

Questão 20

Prazos de divulgação do evento dependem da modalidade e do tipo de licitação a ser adotada e serão, no mínimo de:

- a) Quarenta e cinco dias quando for modalidade concorrência do tipo técnica e preço.
- b) Trinta dias quando for modalidade tomada de preços do tipo menor preço.
- c) Trinta dias quando for modalidade concorrência do tipo melhor técnica.
- d) Quarenta e cinco dias quando for modalidade tomada de preços do tipo técnica e preço.
- e) Dez dias quando for modalidade convite do tipo menor preço.

Questão 21

Concernente ao Registro de Preços, Capítulo IV, da Lei de Licitações do Estado de Goiás – Lei nº. 17.928/12 assinale a alternativa **INCORRETA**:

- a) O prazo de validade da Ata de Registro de Preços não poderá ser superior a 1 (um) ano, computada neste eventuais prorrogações, sem alteração dos quantitativos originalmente registrados, desde que devidamente comprovada a vantagem técnica e

econômica.

- b) Os órgãos da administração estadual direta, as autarquias e fundações, os fundos especiais, as empresas públicas e sociedades de economia mista controladas, direta ou indiretamente, pelo Estado de Goiás somente poderão aderir à Ata de Registro de Preços quando a licitação tiver sido promovida por órgão ou entidade municipal, estadual ou federal.
- c) A contratação de quaisquer serviços e a aquisição de bens, desde que habituais ou rotineiras, sempre que possível, serão processadas pelo Sistema de Registro de Preços, no âmbito da administração estadual direta, autárquica e fundacional, fundos especiais, empresas públicas e sociedades de economia mista controladas, direta ou indiretamente pelo Estado.
- d) Ao preço do primeiro colocado poderão ser, desde que previsto no instrumento convocatório, registrados tantos fornecedores quantos necessários para que, em função das propostas apresentadas, seja atingida a quantidade total estimada para o item ou lote. Excepcionalmente, a critério do órgão gerenciador, quando a quantidade do primeiro colocado não for suficiente para as demandas estimadas, desde que se trate de objetos de qualidade ou desempenho superior, devidamente justificada e comprovada a vantagem, e as ofertas sejam em valor inferior ao máximo admitido, poderão ser registrados outros preços.
- e) A licitação para registro de preços será realizada na modalidade de leilão, do tipo menor preço.

Questão 22

Há situações em que a lei permite ao agente público agir com certa liberdade de escolha, especialmente quanto à conveniência e oportunidade. Essa ideia está relacionada com ao conceito consagrado na doutrina do ato:

- a) De gestão
- b) Discricionário
- c) De império
- d) Arbitrário
- e) Vinculado

Questão 23

A Lei nº 8.666/93 regulamenta o art. 37, inciso XXI, da Constituição Federal, instituindo normas para licitações e contratos da Administração Pública. Concernente às licitações dispensadas, dispensáveis e inexigíveis, assinale a alternativa **CORRETA**:

- a) É inexigível a licitação quando não acudirem interessados à licitação anterior e esta, justificadamente, não puder ser repetida sem prejuízo para a Administração, mantidas, neste caso, todas as condições preestabelecidas.
- b) A licitação é dispensada para a locação de imóvel destinado ao atendimento das finalidades precípua da administração, cujas necessidades de instalação e localização condicionem a sua escolha, desde que o preço seja compatível com o valor de mercado, segundo avaliação prévia.
- c) A alienação de bens móveis da Administração Pública, subordinada à existência de interesse público devidamente justificado, será precedida de avaliação e a licitação será dispensável no caso de bens produzidos ou comercializados por órgãos ou entidades da Administração Pública, em virtude de suas finalidades.
- d) É dispensável a licitação para contratação de profissional de qualquer setor artístico, diretamente ou através de empresário exclusivo, desde que consagrado pela crítica especializada ou pela opinião pública.
- e) A alienação de bens móveis da Administração

Pública, subordinada à existência de interesse público devidamente justificado, será precedida de avaliação e a licitação será dispensada no caso de permuta, permitida exclusivamente entre órgãos ou entidades da Administração Pública.

Questão 24

Com foco na gestão governamental responsável, assinale a alternativa **CORRETA** sobre o que preconizam as normas de finanças públicas estabelecidas na Lei de Responsabilidade Fiscal – LRF, Lei Complementar nº 101/00:

- a) A LRF está fundamentada no princípio do planejamento, da transparência, do controle e da responsabilização.
- b) A instituição, a previsão e a efetiva arrecadação de todos os tributos da competência federal são definidos, na LRF, como requisitos da responsabilidade na gestão fiscal.
- c) A LRF tem seu campo de atuação limitado à União.
- d) A apuração da receita corrente líquida será pelo somatório, de janeiro a dezembro, das receitas correntes, deduzidas as transferências estabelecidas na lei.
- e) Pela LRF é vedada a inscrição de despesas em restos a pagar no último ano do mandato do governante.

Questão 25

Em 5 de junho de 1998, a Emenda Constitucional nº 19, ao tempo em que constitucionalizou o Contrato de Gestão celebrado entre a administração pública direta e suas entidades da administração indireta, trouxe a inovadora figura do Contrato de Gestão firmado entre órgãos da administração pública direta. Assim dispôs o § 8º do art. 37 da Constituição Federal:

§ 8º. A autonomia gerencial, orçamentária e financeira dos órgãos e entidades da administração direta e indireta poderá ser ampliada mediante contrato, a ser firmado entre seus administradores e o poder público, que tenha por objeto a fixação de metas de desempenho para o órgão ou entidade, cabendo à lei dispor sobre:

1. o prazo de duração do contrato;
2. os controles e critérios de avaliação de desempenho, direitos, obrigações e responsabilidade dos dirigentes;
3. a remuneração do pessoal.

À luz do tema contratos administrativos, com especial observância sobre os Contratos de Gestão, julgue as proposições que se seguem e assinale a alternativa

CORRETA:

- I. O Contrato de Gestão, quando celebrado com entidades da administração indireta, tem por objetivo ampliar a sua autonomia; quando celebrado com organizações sociais, restringe sua autonomia, pois, embora entidades privadas, terão que sujeitar-se a exigências contidas no contrato.
- II. A organização social constitui novo tipo de entidade, que pode ser chamada de "pública não estatal". Ela é pública, não porque pertença ao Estado, mas porque exerce serviço público e administra o patrimônio público, sob o controle por parte do poder público. Só que esse controle se flexibiliza, deixando de ser essencialmente formal, como ocorre hoje em relação às entidades da administração indireta, e passa a ser um controle de resultados. Para esse, a relação que se estabelece entre o ente político titular do serviço e a entidade pública não estatal (Organização Social) passa a ser em grande parte contratual, porque se dá por meio dos Contratos de Gestão. E a entidade é dita "não estatal" porque a ideia é que ela não pertença ao Estado, nem se enquadre entre as

entidades da administração indireta.

- III. Na realidade, o que se faz com a instituição de organizações sociais é criar uma nova forma de delegação de serviço público, reservada para atividades sociais não exclusivas do Estado, como é o caso do ensino universitário, do serviço hospitalar, da pesquisa e outras. E aqui também há uma diferença grande em relação aos serviços sociais autônomos. Estes também exercem atividades sociais não exclusivas do Estado, porém em colaboração com o poder público, sem que o serviço perca a natureza de atividade privada de interesse público.
- IV. Contrato de Gestão pode ser entendido como contrato administrativo pelo qual o Poder Público (contratante) instrumentaliza parceria com o contratado (entidade privada ou da administração pública indireta), constituindo autêntico acordo operacional, mediante o qual o contratante passa a ser destinatário de benefícios previstos em lei. Tal modalidade de contrato administrativo é meio de ampliação da autonomia gerencial, orçamentária e financeira dos órgãos e entidades da administração direta e indireta.
- V. A contratualização das relações intra-administrativas e interadministrativas tem por finalidade estabelecer regras claras e específicas a respeito do controle interno da Administração Pública, exercido pelo Poder Executivo sobre seus órgãos e entidades administrativas, embora o foco principal do contrato de gestão seja o de efetivar o controle de eficiência por meio da avaliação de desempenho e de resultados.
 - a) Apenas as proposições II e IV são verdadeiras.
 - b) Apenas as proposições III e V são verdadeiras.
 - c) Apenas as proposições I, III e IV são verdadeiras.
 - d) Todas as proposições são verdadeiras.
 - e) Nenhuma das alternativas anteriores.

CONHECIMENTO ESPECIFICO**Questão 26**

Em instalações elétricas de baixa tensão os sistemas de aterramento são estabelecidos pela NBR 5410/2004, podendo ser dos tipos TN, TT e IT. De acordo com tal norma, assinale a opção **CORRETA**:

- a) No esquema TN-C, o condutor neutro e terra são separados na entrada da alimentação.
- b) No esquema TT, as massas e a instalação não são aterradas no mesmo ponto.
- c) No esquema TN, o neutro é aterrado de forma independente do aterramento das massas.
- d) No esquema TN-S, a proteção do circuito e das pessoas contra os choques elétricos pode ser realizada pelo DPS.
- e) A segunda letra dos códigos relacionados aos esquemas de aterramento identifica a situação da alimentação da instalação em relação à terra.

Questão 27

Considere um motor de indução trifásico alimentado a partir de um QCM (380/220 V – 60 Hz) a 80m de distância por condutores de resistência de 7,8 Ω /km. Considere, ainda, que no mesmo local de instalação do motor há uma carga resistiva monofásica de 1 kW de potência e que instalado no motor há um relé de subtensão ajustado para atuar para tensão de 90% da tensão nominal. Se o motor tem na sua partida uma corrente de 60 A, de acordo com as normas NBR 5410/2004 e NTC 04/2016:

- I. Esse motor pode ter partida direta.
- II. Esse motor pode ter partida através de chave estrela-triângulo.

- III. Esse motor pode ter partida através de chave compensadora com autotransformador no tap 65%.

Assinale a alternativa **CORRETA**:

- a) Somente as alternativas I e II são verdadeiras.
- b) Somente as alternativas II e III são verdadeiras.
- c) Somente a alternativa II é verdadeira.
- d) Somente a alternativa III é verdadeira.
- e) Todas as alternativas são verdadeiras.

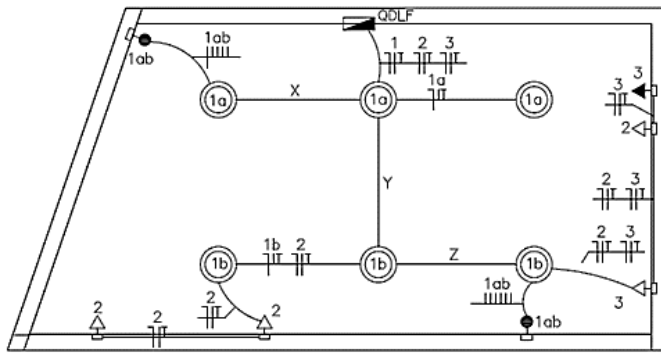
Questão 28

Em uma instalação fabril, temos uma subestação de 1500 kW com fator de potência igual a 0,8. Desejamos adicionar uma carga de 250 kW com f.p. de 0,85. Qual a potência do banco de capacitores (kVAr) que deve ser adicionada para que a subestação não seja sobrecarregada?

- a) 375
- b) 116
- c) 250
- d) 606
- e) 516

Questão 29

O croqui abaixo se refere a um ambiente onde serão instalados dois circuitos de tomadas e um circuito de iluminação composto por dois conjuntos de luminárias/lâmpadas que serão comandadas por dois interruptores em paralelo. Diante disso, assinale a opção que completa **corretamente** os condutores que deverão ser “passados” nos eletrodutos X, Y e Z, respectivamente.



LEGENDA

- LUMINÁRIA
- CONDUTORES DE NEUTRO, FASE, TERRA E RETORNO, RESPECTIVAMENTE
- ELETRODUTO EMBUTIDO EM PAREDE, LAJE OU SOB DE FORRO DE GESSO
- CAIXA DE PASSAGEM 4x2" OU 4x4" EMBUTIDA EM PAREDE OU FORRO
- ESPELHO 4x2", COM INTERRUPTOR PARALELO, 2 SEÇÕES, A 1,10m DO PISO ACABADO
- ESPELHO 4x2", COM TOMADA PADRÃO ABNT, 220V, 10A, A 0,30M DO PISO ACABADO
- ESPELHO 4x2", COM TOMADA PADRÃO ABNT, 220V, 10A, A 2,20M DO PISO ACABADO
- QUADRO DE DISTRIBUIÇÃO DE LUZ E FORÇA

- a) 1 fase, 1 neutro, 3 retornos e 1 terra; 2 fases, 3 neutros, 3 retornos e 3 terras; 2 fases, 3 neutros, 4 retornos e 3 terras.
- b) 1 fase, 1 neutro, 4 retornos e 1 terra; 3 fases, 3 neutros, 6 retornos e 3 terras; 3 fases, 3 neutros, 5 retornos e 3 terras.
- c) 1 fase, 1 neutro, 5 retornos e 1 terra; 2 fases, 3 neutros, 4 retornos e 3 terras; 2 fases, 3 neutros, 6 retornos e 3 terras.
- d) 1 fase, 1 neutro, 2 retornos e 1 terra; 3 fases, 2 neutros, 2 retornos e 3 terras; 3 fases, 3 neutros, 2 retornos e 3 terras.
- e) 1 fase, 1 neutro, 5 retornos e 1 terra; 2 fases, 3 neutros, 5 retornos e 3 terras; 2 fases, 3 neutros, 6 retornos e 3 terras.

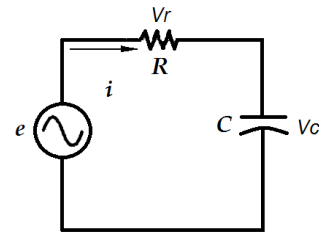
Questão 30

Os valores eficazes da corrente i , e das tensões V_r e V_c são, respectivamente:

$$e = 12 + 10 \text{ sen } 2t$$

$$R = 3 \Omega$$

$$C = \frac{1}{8} F$$



- a) $\sqrt{2}, \sqrt{18} e \sqrt{176}$
- b) 2, 4 e 25.
- c) $\sqrt{3}, 4 e \sqrt{154}$
- d) $2, \sqrt{14} e 26$
- e) 10, 5, e 4.