

Processo Seletivo Simplificado

Agência Goiana de Transporte e Obras - Agetop

Gestor de Engenharia - Engenharia Elétrica

Domingo, 20 de novembro de 2016

FRASE: Preservação Ambiental: um compromisso com a vida!
(Transcrever para o cartão de respostas)

Caderno de Prova – B

Informações importantes

- 1 - Verifique se o caderno está completo ou se há alguma imperfeição gráfica que possa gerar ilegibilidade ou dúvidas. Se necessário, peça a substituição deste caderno antes de iniciar a prova.
- 2 - Leia cuidadosamente o que está proposto.
- 3- As respostas das questões deverão ser transferidas (marcadas) para o cartão de respostas, que será o único documento válido para a correção da prova objetiva.
- 3.1 - No cartão de respostas, o alvéolo deverá ser completamente preenchido, cabendo ao candidato que descumprir esta disposição arcar com eventuais prejuízos quanto à ausência de suas marcações.
- 3.2 - São exemplos de marcações incorretas: marcação de dois alvéolos para uma mesma questão, marcação rasurada ou emendada, alvéolo não preenchido completamente ou assinalado com excessiva força.
- 3.3 - No cartão de respostas, o candidato que marcar todas as alternativas de todas as questões ou deixá-lo completamente em branco estará eliminado deste Processo.
- 3.4 - No cartão de respostas, o candidato DEVERÁ informar o TIPO DE PROVA, conforme especificado no caderno de prova. A falta de marcação do tipo de prova ELIMINARÁ o candidato.**
- 3.5 - A frase indicada na área superior desta folha DEVERÁ SER TRANSCRITA para o cartão de respostas, para posterior exame grafológico, se necessário. A falta de transcrição da frase ELIMINARÁ o candidato.**
- 4 - Caso queira, o candidato poderá utilizar os espaços de rascunho deste caderno de prova.
- 5 - Tempo de duração da Prova: 02 horas.
- 6 - O candidato somente poderá retirar-se do seu ambiente de realização após as 16:00 horas.
- 7 - Somente será permitido ao candidato levar este caderno de prova após as 16:30 horas, devendo permanecer juntos no recinto, os três últimos candidatos, ao terminarem a prova, terão seus nomes registrados em Relatório de Sala e nele posicionadas suas respectivas assinaturas, sendo liberados simultaneamente.

Rascunho do gabarito

Questão	Alternativas				
1	a	b	c	d	e
2	a	b	c	d	e
3	a	b	c	d	e
4	a	b	c	d	e
5	a	b	c	d	e
6	a	b	c	d	e
7	a	b	c	d	e
8	a	b	c	d	e
9	a	b	c	d	e
10	a	b	c	d	e
11	a	b	c	d	e
12	a	b	c	d	e
13	a	b	c	d	e
14	a	b	c	d	e
15	a	b	c	d	e
16	a	b	c	d	e
17	a	b	c	d	e
18	a	b	c	d	e
19	a	b	c	d	e
20	a	b	c	d	e
21	a	b	c	d	e
22	a	b	c	d	e
23	a	b	c	d	e
24	a	b	c	d	e
25	a	b	c	d	e
26	a	b	c	d	e
27	a	b	c	d	e
28	a	b	c	d	e
29	a	b	c	d	e
30	a	b	c	d	e

Língua Portuguesa

Questão 1

Marque a alternativa CORRETA conforme o Novo Acordo Ortográfico da Língua Portuguesa:

- a) auto-escola / constituição / arquiinimigo / jia
- b) autorretrato / anti-inflamatório / autoescola / antessala
- c) semi-automático / ante-sala / genitor / lajota
- d) auto-ajuda / creêm / estender / necessário
- e) semi-árido / deêm / micro-ondas antiinflamatório

Leia o texto e responda as questões 2 e 3.

POLÍTICA E POLITICALHA

A política afina o espírito humano, educa os povos no conhecimento de si mesmos, desenvolve nos indivíduos a atividade, a coragem, a nobreza, a previsão, a energia, cria, apura, eleva o merecimento.

Não é esse jogo de intriga, da inveja e da incapacidade, a que entre nós se deu a alcunha de politicagem. Esta palavra não traduz ainda todo o desprezo do objeto significado. Não há dúvida que rima bem com criadagem e parolagem, afilhadagem e ladroagem. Mas não tem o mesmo vigor de expressão que os seus consoantes. Quem lhe dará com o batismo adequado? Politiquice? Politiquismo? Politicaria? Politicalha? Neste último, sim, o sufixo pejorativo queima como um ferrete, e desperta ao ouvido uma consonância elucidativa.

Política e politicalha não se confundem, não se parecem, não se relacionam uma com a outra. Antes se negam, se excluem, se repulsam mutuamente.

A política é a arte de gerir o Estado, segundo princípios definidos, regras morais, leis escritas, ou tradições respeitáveis. A politicalha é a indústria de explorar o benefício de interesses pessoais. Constitui a política uma função, ou o conjunto das funções do organismo nacional: é o exercício normal das forças de uma nação consciente e senhora de si mesma. A politicalha, pelo contrário, é o envenenamento crônico dos povos negligentes e viciosos pela contaminação de parasitas inexoráveis. A política é a higiene dos países moralmente sadios. A politicalha, a malária dos povos de moralidade estragada.

BARBOSA, Rui. Apud Benemann, J. Milton & Cadore, Luís Agostinho. *Estudo dirigido de português*. São Paulo, Ática, 1975.

Questão 2

Marque a alternativa correta quanto à acentuação gráfica, em que todas as palavras devem receber acento gráfico por seguir a mesma regra das destacadas no texto.

- a) bau – item – atraves – falencia
- b) difícil – bau – ideia – item
- c) incunabulo – exodo – superfície – enjoo
- d) voo – lapis - item – ideia
- e) incunabulo – superfície – bones – bau

Questão 3

Analise os fragmentos extraídos do texto e marque a alternativa CORRETA quanto à concordância, conforme a explicação que se encontra entre parênteses.

- a) A política afina o espírito humano, educa os povos no conhecimento de si mesmos, desenvolve nos indivíduos a atividade, a coragem, a nobreza, a previsão, a energia, cria, apura, eleva o merecimento. (afina - permanecerá no singular porque concorda com o vocábulo subsequente).

- b) Esta palavra não traduz ainda todo o desprezo do objeto significado. (palavra – este termo pode ser substituído por qualquer vocábulo).
- c) Não há dúvida que rima bem com criadagem e parolagem, afillhadagem e ladroagem. Mas não tem o mesmo vigor de expressão que os seus consoantes. (há – não poderá sofrer flexão de número).
- d) A política afina o espírito humano, educa os povos no conhecimento de si mesmos, desenvolve nos indivíduos a atividade, a coragem, a nobreza, a previsão, a energia, cria, apura, eleva o merecimento. (se os artigos precedentes aos vocábulos forem pluralizados, os seus subsequentes permanecerão inalterados).
- e) A politicalha, pelo contrário, é o envenenamento crônico dos povos negligentes e viciosos pela contaminação de parasitas inexoráveis. (é possível mudar o gênero dos artigos sem incorreção de erro neste fragmento).

Questão 4

Os noticiários informaram que os atentados à França pelo grupo terrorista Estado Islâmico, no dia 15 de novembro de 2015, ceifaram muitas vidas inocentes.

Marque a função da linguagem PREDOMINANTE:

- a) função fática
- b) função referencial
- c) função metalinguística
- d) função conativa
- e) função emotiva

Questão 5

Assinale a alternativa CORRETA quanto à regência verbal.

- I. O gerente do banco visou os cheques.
- II. Às vezes, esqueço-me o dia de seu aniversário.
- III. As diligentes enfermeiras pensavam os feridos.
- IV. Aspiro a uma vida saudável.

- a) I, III, IV
- b) I, II, IV
- c) I, II, III
- d) II, III
- e) II, IV

Leia o texto e responda a questão 6.

TRÊS APITOS

Quando o apito
Da fábrica de tecidos
Vem ferir os meus ouvidos,
Eu me lembro de você.
Mas você anda,
Sem dúvida, bem zangada
E está mesmo interessada
Em fingir que não me vê.

Você que atende ao apito
De uma chaminé de barro
Por que não atende ao grito,
Tão aflito,
Da buzina do meu carro?

Você no inverno
Sem meias vai pro trabalho,
Não faz fé com agasalho,
Nem no frio você crê.
Mas você é mesmo

Artigo que não se imita,
Quando a fábrica apita
Faz reclame de você.

Nos meus olhos você lê
Que eu sofro cruelmente
Com ciúmes do gerente
Impertinente,
Que dá ordens a você.

Sou do sereno,
Poeta muito soturno,
Vou virar guarda-noturno
E você sabe por quê.
Mas você não sabe
Que, enquanto você faz pano,
Faço junto do piano
Estes versos pra você.

ROSA, Noel. In: *Noel Rosa*. São Paulo:

Abril Educação, 1982. p. 86.

Questão 6

Marque a alternativa CORRETA quanto à função da linguagem que evidencia, pela ordem, a predominante e demais funções existentes no texto.

- a) emotiva – metalinguística – conativa
- b) poética – emotiva – conativa
- c) poética – referencial – conativa
- d) poética – fática – emotiva
- e) conativa – fática – emotiva

Leia o texto e responda a questão 7

COSMO E A HARMONIA DOS MUNDOS

Cosmo, a série de TV de 1980 produzida e narrada pelo astrônomo Carl Sagan, finalmente em vídeo no Brasil. Em janeiro chega às locadoras o episódio *A Harmonia dos mundos*, onde Sagan conta a história do “último astrólogo científico e primeiro astrônomo moderno”, o alemão Johannes Kepler (1571 – 1630). Kepler descobriu que a Terra e os planetas do sistema solar movimentam-se ao do redor do Sol em órbitas elípticas e não circulares.

(*Extraído de Superinteressante, janeiro/95.*)

Questão 7

Marque a alternativa em que se evidencia a função da linguagem predominante no texto.

- a) apelativa
- b) fática
- c) emotiva
- d) metalinguística
- e) referencial

Questão 8

Indique a alternativa em que os vocábulos estão grafados e acentuados CORRETAMENTE, tendo como base o Novo Acordo Ortográfico da Língua Portuguesa.

- a) âmbar – baurú – cauím–récorde
- b) procidência – árgema –área - ária
- c) árjema– subsídio –hífen – área
- d) obséquio – óbulo – cauí – área
- e) propicío–obséquio – beneficiência – tácito

Questão 9

Marque a alternativa CORRETA quanto à Regência verbal.

- a) Esqueci dos meus documentos de identidade.
- b) Ele revela muita inclinação com as artes.
- c) A compra do imóvel está pendente no financiamento.
- d) Ele chegou na cidade ontem à noite.
- e) O perfume que se evola das flores.

Atualidades e Realidade Étnica, Social, Histórica, Geográfica, Cultural, Política e Econômica do Estado de Goiás e do Brasil**Questão 10**

A campanha abolicionista intensifica-se em Goiás a partir da metade do século XIX, com o fim da mineração e a transição para uma economia agropastoril, o que desagrega paulatinamente o sistema escravista. Em Goiás, podemos associar a luta pelo fim da escravidão a um grande expoente da nossa História, chamado de (assinale a alternativa correta):

- a) Antônio Silva Jardim, político fervoroso na defesa de suas ideias.
- b) Joaquim Nabuco, ardente republicano e abolicionista.
- c) Luiz Gama, ex-escravo e primeiro advogado negro do Brasil.
- d) Antônio Ramos Caiado, ou Totó Caiado, grande político liberal goiano.
- e) Félix de Bulhões, político liberal chamado também de “o Castro Alves goiano”.

Questão 11

No processo de transição da economia mineradora para a agropecuária, Goiás enfrentou diversos obstáculos. Entre as dificuldades socioeconômicas e políticas encontradas, podemos citar como principal obstáculo (assinale a alternativa correta):

- a) A falta de investimentos públicos na agricultura por parte da coroa portuguesa, que ainda via na mineração condições de lucro e riqueza.
- b) A falta de mão de obra escrava que pudesse movimentar a produção econômica.
- c) A ausência de um produto que sustentasse os custos de investimento em maquinário e mão de obra.
- d) O isolamento socioeconômico e político, com a falta de estradas de acesso, denunciando um grave problema de comunicação e transporte.
- e) O confronto político entre liberais e conservadores, que dificultava a criação de uma política eficiente de investimentos na província goiana.

Questão 12

Analisamos a importância da água avaliando os usos que fazemos dela. A produção de alimentos e o abastecimento humano são sem dúvidas os principais usos. Goiás é um dos Estados mais ricos do Brasil quando se fala em água, tendo em seu território nascentes de rios formadores das maiores bacias hidrográficas do país. Isso propicia atividades econômicas relacionadas à agricultura e favorece o abastecimento de água para a sociedade. Neste contexto, as principais Bacias que banham Goiás são (assinale a alternativa correta):

- a) Bacia do Tocantins, Bacia do Paraná e Bacia do Rio São Francisco.
- b) Bacia do Rio Paraná, Bacia do Paranapanema e Bacia do Rio São Francisco.

- c) Bacia do Rio Paranaíba, Bacia do Paraná e Bacia do Rio Uruguai.
- d) Bacia do Rio São Francisco, Bacia do Meia Ponte e Bacia do Paranapanema.
- e) Bacia do Meia Ponte, Bacia do Rio Araguaia e Bacia do Rio Piracicaba.

Questão 13

A mudança da capital de Goiás para Goiânia teve apoio incondicional de Vargas, porque transcorreu sob o manto da política nacional conhecida como “Marcha para o Oeste”. Tal política visava (assinale a alternativa correta):

- a) ao desenvolvimento econômico industrial da região sudeste do Brasil, com foco nos possíveis mercados consumidores periféricos do país.
- b) promover a integração socioeconômica do centro-sul do Brasil, povoando áreas do oeste para integrá-las à região litorânea.
- c) à criação de políticas públicas assistencialistas para a população carente do oeste brasileiro.
- d) à construção de núcleos urbanos no centro-sul do país, com objetivo de desenvolver a indústria desta região.
- e) ao desenvolvimento agrícola e industrial da região centro-oeste, considerada isolada politicamente do governo federal.

Questão 14

“Em 2008, a contribuição de Goiás para o Produto Interno Bruto (PIB) brasileiro foi de 2,5% e, no âmbito regional, sua participação foi de 27,6%”. (FRANCISCO, Wagner de Cerqueira E. *A Economia de Goiás*. Brasil Escola). Os dados demonstram a diversificação da economia goiana na atualidade, com grande produção na agropecuária, indústria e serviços, com áreas de grande destaque. O setor agroindustrial de Anápolis (DAIA), por exemplo,

possui (assinale a alternativa correta):

- a) o maior polo industrial de confecções do Brasil.
- b) a maior produção agrária, com destaque para a soja, em todo o território nacional.
- c) as maiores reservas minerais de amianto em todo o centro-oeste.
- d) o maior polo farmoquímico da América Latina, além de possuir um porto seco.
- e) a maior produção de carnes e grãos para exportação em toda a região centro-sul do território brasileiro.

Questão 15

Palacin e Moraes em seu livro História de Goiás colocam a seguinte afirmativa: “Com a decadência ou desaparecimento do ouro, o governo português, que antes procurava canalizar toda a mão de obra da capitania para as minas, passou, através de suas autoridades, a incentivar e promover a agricultura em Goiás”. Muitos, porém, foram os obstáculos, entre os quais estão relacionados os itens a seguir, **EXCETO**:

- a) Ausência de mercado consumidor.
- b) Mão de obra escassa.
- c) Ausência de sistema viário.
- d) Ausência de insumos para o plantio.
- e) Legislação fiscal temida pelos agricultores.

Matemática

Questão 16

O primeiro automóvel foi criado em 1769, por Nicolas Cugnot, na França, ao utilizar um motor a vapor para movimentar um veículo. No entanto, sua popularização se deu em 1908, quando o industrial americano Henry Ford iniciou a construção do modelo T, movido por um motor de quatro cilindros, pondo em prática as técnicas de produção em grandes linhas de montagem. Além de tornar o carro um bem acessível à classe média, Ford molda todo o processo industrial no século XX. O Ford T foi produzido em série de 1908 a 1927.”

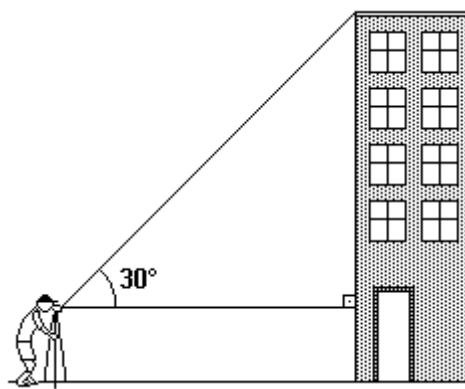
Fonte: https://pt.wikipedia.org/wiki/Ford_Model_T

Durante 12 dias, um automóvel é submetido a testes de desempenho mecânico. No primeiro dia ele percorre 32 km; no segundo, 48 km; no terceiro, 64 km; e assim sucessivamente, até que o último dia, quando percorre x km. **Então** $x \div 10$ é igual a:

- a) 14,4 km
- b) 16,0 km
- c) 17,6 km
- d) 19,2 km
- e) 20,8 km

Questão 17

Um topógrafo foi chamado para calcular a altura de um prédio, conforme a figura abaixo. Para fazer isto, ele colocou um teodolito (instrumento ótico para medir ângulos) a 300 metros da base do prédio e mediu um ângulo de 30°. Sabendo que a luneta do teodolito está a 1,9 metros do solo, pode-se concluir que, dentre os valores adiante, o que melhor aproxima a altura do prédio, em metros, é:



Use os valores:
 $\text{sen}30^\circ = 0,5$
 $\text{cos}30^\circ = 0,866$
 $\text{tg}30^\circ = 0,577$

- a) 167,0m
- b) 173,1m
- c) 175,0m
- d) 176,3m
- e) 178,8m

Questão 18

Em um processo seletivo, três participantes chegaram a avaliação final. A avaliação final era composta por uma prova onde existiam 20 perguntas, as regras eram seguintes:

- I. Cada resposta correta vale 6 pontos.
- II. Cada resposta errada acarreta a perda de 3 pontos.
- III. Cada resposta em branco acarreta a perda de 2 pontos.

	Corretas	Erradas	Em branco
Candidato A	13	4	3
Candidato B	14	5	1
Candidato C	12	8	0

Usando os resultados da avaliação final, construímos a tabela e escrevendo os nomes dos candidatos em ordem decrescente de classificação na avaliação, obtemos:

- a) Candidato C; Candidato A; Candidato B;
- b) Candidato B; Candidato A; Candidato C;
- c) Candidato C; Candidato B; Candidato A;
- d) Candidato A; Candidato B; Candidato C;
- e) Candidato A; Candidato C; Candidato B;

Questão 19

“As rodovias brasileiras, responsáveis por 95% do transporte de passageiros e 61% do transporte de carga, necessitam de pavimentação de alta durabilidade e baixo custo de manutenção, capaz de suportar o tráfego intenso, pesado e repetitivo. Sob este aspecto, o pavimento de concreto é a alternativa mais adequada para melhorar a qualidade das estradas, de forma a garantir a segurança dos usuários e a produtividade e competitividade do setor de logística e da própria economia do País.”

Fonte: <http://www.abcp.org.br/conteudo/imprensa/pavimento-de-concreto-e-alternativa-para-melhoria-das-rodovias>

Uma licitação foi executada para que empresas pudessem executar uma obra de pavimentação de uma estrada com 1200 km de extensão. O resultado desta licitação determinou que três empresas executassem esta obra. As empresas A, B e C foram vencedoras e deveriam atuar em um trecho diretamente proporcional aos números 11; 9 e 5. O trecho pavimentado pela empresa B, foi de:

- a) 240 km.
- b) 400 km.
- c) 432 km.
- d) 480 km.
- e) 528 km.

Questão 20

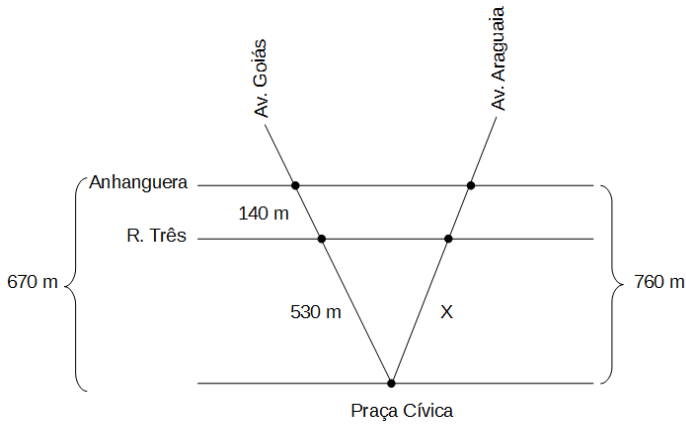
Duas cidades são ligadas por uma ponte, devido ao desgaste natural, esta ponte deverá ser substituída, em uma obra de caráter emergencial. A construção da ponte deverá ser executada por 21 operários (trabalhando de forma igual), durante 25 dias com o período de trabalho de 8 horas por dia. Passados 12 dias do início da construção da ponte, 5 operários ficaram doentes e a construção deverá ser concluída pelos operários restantes no prazo já estabelecido. Qual deverá ser quantidade de horas diárias dos operários restantes nos dias que faltam para a conclusão da obra dentro do prazo previsto?

- a) 10 h 30 min
- b) 10 h 45 min
- c) 10 h 55 min
- d) 11 h 15 min
- e) 11 h 20 min

Questão 21

O traçado urbanístico de Goiânia foi construído por Atilio Correia Lima, com a maioria de suas avenidas convergindo para a Praça Cívica. As três principais avenidas do centro da cidade, com estas características, são a Araguaia, a Goiás e a Tocantins que, em conjunto com a Avenida Paranaíba, formam o desenho de Nossa Senhora Aparecida. A arquitetura segue o estilo art-déco, com muitos jardins e avenidas arborizadas.

A figura deste exercício representa uma adaptação da vista aérea do centro de Goiânia digitalizada a partir do *Google Maps*. Considere que na figura a seguir as Av. Anhanguera e Rua Três são paralelas, cortadas pelas transversais Av. Goiás e Av. Araguaia que partem do mesmo ponto, a Praça Cívica.



Considere ainda que:

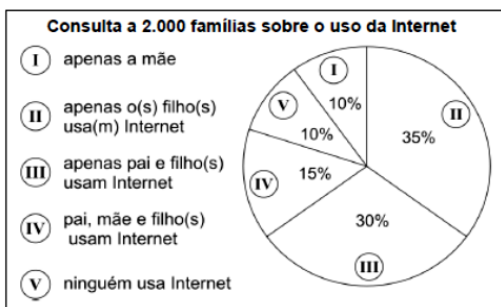
- **Medidas sobre a Av. Goiás**, a distância entre a Praça Cívica e a Rua Três é de 530 m e a distância entre a Rua Três e a Av. Anhanguera é 140 m.
- **Medida sobre a Av. Araguaia**, a distância entre a Praça Cívica e a Av. Anhanguera é 760 m.

Podemos afirmar que a distância, em metros, entre a Praça Cívica e a Rua Três, pela avenida Araguaia é de aproximadamente:

- a) 200 m
- b) 230 m
- c) 460 m
- d) 560 m
- e) 601 m

Questão 22

O gráfico abaixo representa o resultado de uma pesquisa realizada com 2.000 famílias diferentes constituídas de pai, mãe e filho(s) a respeito do uso da Internet em suas respectivas residências. Com base nos dados, é possível afirmar que o número de famílias em que:



- a) os filhos usam Internet é menor que 700.
- b) mãe e filho(s) usam Internet nunca é menor que 300.
- c) pai usa Internet é, no máximo, 600.
- d) pai mãe e filho(s) usam Internet é a metade do número de famílias em que apenas filho(s) usa(m) Internet.
- e) apenas a mãe usa internet é 100.

Questão 23

“O sistema financeiro proporciona várias formas de ganhos extras, desde que se tenha um capital a ser movimentado. Algumas opções são bem simples e estão ao alcance de todos, a poupança é um desses produtos que gera rendimentos mensais, por ser de fácil acesso e que não tem um prazo predeterminado de aplicação, paga juros baixos, pois o aplicador pode retirar o dinheiro a qualquer momento, sem nenhuma burocracia. Existem algumas aplicações que pagam taxas de juros mais compensatórias, os títulos de capitalização, por exemplo, proporcionam aos clientes uma melhor rentabilidade.”

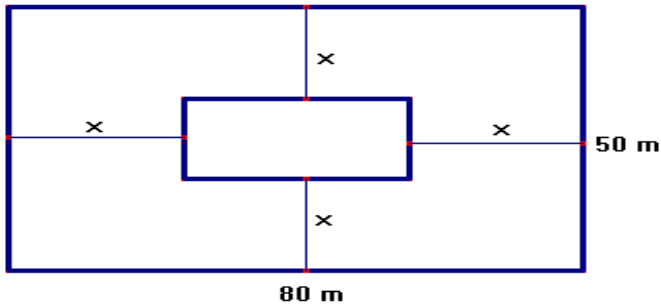
Fonte: <http://brasilescola.uol.com.br/matematica/aplicacoes-financeiras.htm>

Uma pessoa aplicou uma quantia de R\$ 1800,00, aplicados a juros simples com uma taxa de 3,5% ao ano, resultou num montante de R\$ 1894,50 após certo tempo. Podemos afirmar que o tempo da aplicação, em meses, foi de:

- a) 12 meses
- b) 18 meses
- c) 15 meses
- d) 20 meses
- e) 10 meses

Questão 24

Uma empresa adquiriu um terreno retangular de dimensões 50 m por 40 m. Neste terreno, foi construído um galpão retangular com área igual a 600 m². Ao redor do galpão, há um recuo de x metros, para colocação de um piso antiderrapante. Sabendo que este recuo deverá ser menor que 30 metros, podemos afirmar que o valor de x será:

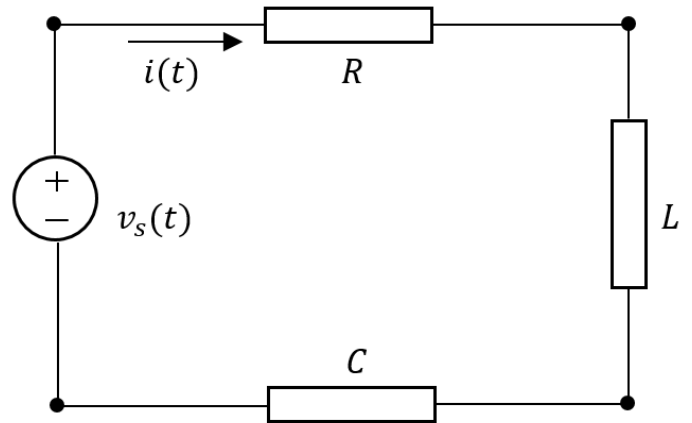


- a) 30 m
- b) 25 m
- c) 15 m
- d) 10 m
- e) 5 m

Conhecimentos Específicos - Engenharia Elétrica

Questão 25

Determine a corrente estacionária $i(t)$ no circuito RLC da figura abaixo e assinale o item que contém a resposta correta.



Em que, $R=9\Omega$, $L=10mH$, $C=1mF$ e $v_s(t)=100 \cos (100t)V$.

- a) $i(t)=5 \text{ sen } (100t) A$.
- b) $i(t)=5 \cos (100t+90^\circ) A$.
- c) $i(t)=7,86 \cos (100t+45^\circ) A$.
- d) $i(t)=7,86 \cos (100t) A$.
- e) $i(t)=7,86 \cos (100t-45^\circ) A$.

Questão 26

Em instalações elétricas de baixa tensão os sistemas de aterramento são estabelecidos pela NRB 5410/2004, podendo ser dos tipos TN, TT e IT. De acordo com tal norma, assinale a opção correta:

- a) No esquema TN-C, o condutor neutro e terra são combinados em um único condutor (PEN).
- b) No esquema TT, as massas e a instalação são aterradas no mesmo ponto.

- c) No esquema TN, o neutro é aterrado de forma independente do aterramento das massas.
- d) No esquema TN-S, a proteção do circuito e das pessoas contra choques elétricos não pode ser realizada pelo disjuntor diferencial residual (DR).
- e) A segunda letra dos códigos relacionados aos esquemas de aterramento identifica a situação da alimentação da instalação em relação à terra.

Questão 27

Considere um circuito trifásico de alimentação para um motor de indução trifásico a partir de um QGBT (380/220 V – 60 Hz). Considere, ainda, os seguintes dados do motor: 20 CV, 220/380V, 60 Hz, 4 polos, fator de potência 0,80 e rendimento 0,90. Se o rotor desse motor gira no mesmo sentido do campo girante a uma velocidade de 1710 rpm, é CORRETO afirmar:

- a) O sentido de rotação muda de se utilizarmos uma chave compensadora.
- b) Esse motor apresenta um escorregamento de 3%.
- c) A ligação desse motor pode ser feita utilizando partida direta sem prejuízo algum à rede ou aos componentes instalados nessa rede.
- d) Ao trocarmos duas fases entre si, podemos inverter o sentido de rotação desse motor.
- e) A corrente nominal, com o motor ligado em estrela, é aproximadamente 38,7 A (adotando-se 1 CV = 736 W).

Questão 28

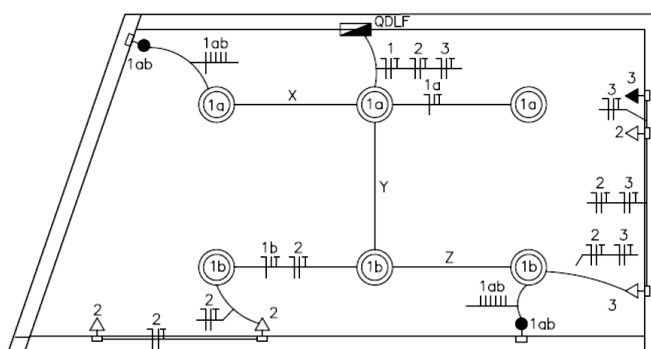
Considere uma instalação elétrica, cuja carga instalada é de aproximadamente 85 kW, contendo os seguintes equipamentos elétricos, em sua maioria, monofásicos: equipamentos de iluminação; duas bombas de recalque de água (sendo uma reserva da outra); aparelhos de ar-condicionado; e um setor de informática. Considerando

0,81 o fator de demanda global e 0,92 o fator de potência da instalação, assinale o item que corresponde à potência do transformador, se fosse requerido um aparelho exclusivo para alimentar a referida instalação:

- a) 100 kVA, monofásico.
- b) 75 kVA, trifásico.
- c) 85 kVA, monofásico.
- d) 112,5 kVA, monofásico.
- e) 45 kVA, trifásico.

Questão 29

O croqui abaixo se refere a um ambiente onde serão instalados dois circuitos de tomadas e um circuito de iluminação composto por dois conjuntos de luminárias/lâmpadas que serão comandadas por dois interruptores em paralelo. Diante disso, assinale a opção que completa corretamente os condutores que deverão ser “passados” nos eletrodutos X, Y e Z, respectivamente.



LEGENDA

- LUMINÁRIA
- ⎓ CONDUCTORES DE NEUTRO, FASE, TERRA E RETORNO, RESPECTIVAMENTE
- ELETRODUTO EMBUTIDO EM PAREDE, LAJE OU SOB DE FORRO DE GESSO
- CAIXA DE PASSAGEM 4x2" OU 4x4" EMBUTIDA EM PAREDE OU FORRO
- ESPELHO 4x2", COM INTERRUPTOR PARALELO, 2 SEÇÕES, A 1,10m DO PISO ACABADO
- ▷ ESPELHO 4x2", COM TOMADA PADRÃO ABNT, 220V, 10A, A 0,30M DO PISO ACABADO
- ▶ ESPELHO 4x2", COM TOMADA PADRÃO ABNT, 220V, 10A, A 2,20M DO PISO ACABADO
- ▣ QUADRO DE DISTRIBUIÇÃO DE LUZ E FORÇA

- a) 1 fase, 3 retornos e 1 terra; 2 fases, 3 neutros, 3 retornos e 3 terras; 2 fases, 3 neutros, 4 retornos e 3 terras.

- b) 1 fase, 4 retornos e 1 terra; 3 fases, 3 neutros, 6 retornos e 3 terras; 3 fases, 3 neutros, 5 retornos e 3 terras.
- c) 1 fase, 5 retornos e 1 terra; 2 fases, 3 neutros, 5 retornos e 3 terras; 2 fases, 3 neutros, 6 retornos e 3 terras.
- d) 1 fase, 2 retornos e 1 terra; 3 fases, 2 neutros, 2 retornos e 3 terras; 3 fases, 3 neutros, 2 retornos e 3 terras.
- e) 1 fase, 5 retornos e 1 terra; 2 fases, 3 neutros, 4 retornos e 3 terras; 2 fases, 3 neutros, 6 retornos e 3 terras.

Questão 30

Analise as seguintes proposições referentes a subestações:

I) Quando se deseja passar um circuito aéreo de um cubículo metálico fechado para outro cubículo do mesmo material e características, são utilizadas buchas de passagem de uso interno-interno.

II) Nos relés primários de ação direta, o acionamento do disjuntor dá-se via bobina de abertura, alimentada em corrente alternada, dispensando o emprego de banco de baterias.

III) As chaves seccionadoras devem ser operadas com o circuito a vazio, a não ser que sejam do tipo interruptoras que podem operar sob carga.

Após a análise das proposições acima, assinale a resposta que contém APENAS itens corretos:

- a) II e III.
- b) I e III.
- c) I e II.
- d) III.
- e) II.